



**PARTS
CATALOGUE
CATALOGUE
DE PIÈCES DÉTACHÉES**

6CMH'06 (6M85)

6DMH'06 (6M95)

8CMH'06 (6N05)



1E6M8-300F1

(2E6M8-300F1)

FOREWORD

This Parts Catalogue is related to the parts for the model(s) on the cover page. When you are ordering replacement parts, please refer to this Parts Catalogue and quote both part numbers and part names correctly.

1. Modifications or additions which have been made after the issue of the Parts Catalogue will be announced in the Parts News.
It is advisable that you make the necessary corrections to the Parts Catalogue according to the Parts News.

2. Abbreviations

The following abbreviations are used in this Parts Catalogue.

“UR” Use specified parts number.

“UN” Use as many as needed.

“AP” Alternate Parts

“LM” Locally Made (Parts need to be ordered locally)

“F#” Frame No. (Applicable machine No.)

“O/S” Over Size

3. The number of components for assembly

- Parts, which are to be supplied in an assembly, are listed with a dot (.) in front of the part name as shown below.
- The numeral appearing to the right of each component part indicates the quantity of parts for each assembly unit.

PART NO.	DESCRIPTION	Q'TY	REMARKS
2F5-83310-60	FRONT FLASHER LIGHT ASSY	2	
115-83311-60	.BULB (6V-18W)	1	

4. Applicable colours of graphics are represented in the “REMARKS” as shown below.

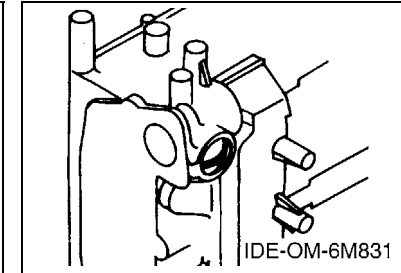
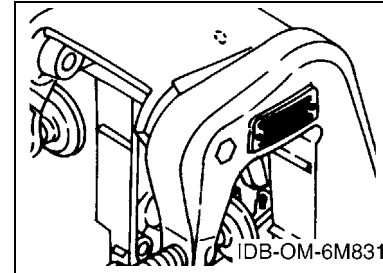
PART NO.	DESCRIPTION	Q'TY	REMARKS
2N4-24110-00-X5	FUEL TANK COMP.	2	MXR
3J1-24240-10	.GRAPHIC, FUEL TANK	1	FOR MXR

5. Note that the illustrations for reference in finding parts numbers are not to be used for assembling. When assembling, please use the applicable service manual.

6. The asterisk (*) before a reference number indicates modified items after the first edition.

7. Applicable Serial No.

Engine Serial No.



8. Applicable Engine Starting Serial No.

Model	Serial No.	Model	Serial No.
6C	6M8-1007791	6D	6M9-1001226
8C	6N0-1014726		

9. Applicable Colour Code

Abbreviation	Colour Name	Colour Code
DBNM2	DARK BLUISH GRAY METALLIC 2	004D

10. Quantity Column Information

Column No.	Name Of Q'ty Column	Applicable Model
1	6M85	6CMH
2	6M95	6DMH
3	6N05	8CMH

AVANT-PROPOS

Ce catalogue de pièces détachées concerne les pièces pour le(s) modèle(s) indiqué(s) sur la page de couverture. Lorsque vous commandez des pièces de rechange, veuillez vous référer à ce catalogue de pièces détachées et indiquer clairement les numéros et les noms des pièces détachées.

1. Les modifications ou ajouts ayant été effectués après la parution du catalogue de pièces détachées seront décrits dans les Bulletins d'information concernant les pièces détachées.

Il est recommandé que vous apportiez les corrections nécessaires au catalogue des pièces détachées en vous référant aux Bulletins d'information.

2. Abréviations

Dans ce catalogue, les abréviations suivantes sont utilisées:

“UR” Utiliser le numéro de pièces spécifié.

“UN” Utiliser autant que nécessaire.

“AP” Pièces de substitution

“LM” Fabrication locale (les pièces doivent être commandées localement.)

“F#” N° de cadre (applicable au N° de série)

“O/S” Surdimensionné

3. Nombre de pièces d'un assemblage

- Les pièces fournies comme composants d'un assemblage sont précédées d'un point (.) de la manière indiquée ci-dessous.
- Le chiffre apparaissant à la droite de chaque composant indique la quantité de pièces pour chaque unité d'assemblage.

N° PIÈCES	DESCRIPTION	QTE	REMARQUES
2F5-83310-60	ENS. CLIGNOTANT AVANT	2	
115-83311-60	.AMPOULE (6V-18W)	1	

4. Les couleurs concernant les graphiques sont indiquées dans la colonne “REMARQUES”, comme indiqué ci-dessous.

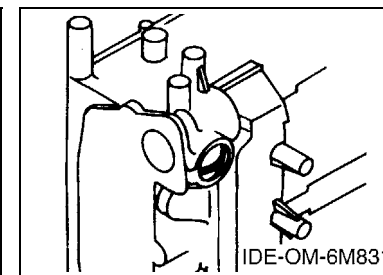
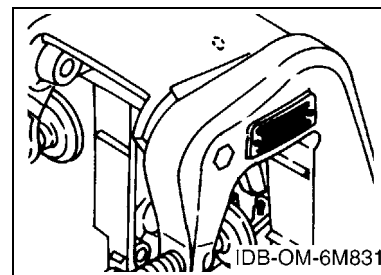
N° PIÈCES	DESCRIPTION	QTE	REMARQUES
2N4-24110-00-X5	RESERVOIR A ESSENCE.	2	MXR
3J1-24240-10	.GRAPHIQUE	1	POUR MXR

5. Veuillez noter que les illustrations sont indiquées à titre de référence pour trouver les numéros de pièces, non pour être utilisées lors de l'assemblage. Lors de l'assemblage, veuillez utiliser le manuel d'entretien adéquat.

6. L'astérisque (*) placé devant un numéro de référence indique des éléments qui ont été modifiés après la première édition.

7. N° de série applicable

N° de Série du moteur



8. N° de série initial du moteur applicable

Modèle	N° de série	Modèle	N° de série
6C	6M8-1007791	6D	6M9-1001226
8C	6N0-1014726		

9. Code couleur applicable

Abréviation	Nom de la couleur	Code couleur
DBNM2	DARK BLUISH GRAY METALLIC 2	004D

10. Informations relatives à la colonne Quantité

N° de la colonne	Nom de la colonne Qté	Modèle applicable
1	6M85	6CMH
2	6M95	6DMH
3	6N05	8CMH

CONTENTS

TOP COWLING	A4
CYLINDER & CRANKCASE	A5
CRANKSHAFT & PISTON	A7
INTAKE	B1
CARBURETOR	B2
FUEL	B4
STARTER	B5
GENERATOR	B7
ELECTRICAL	C1
BOTTOM COWLING	C2
STEERING	C4
CONTROL	C5
BRACKET	C7
UPPER CASING	D3
LOWER CASING & DRIVE 1	D4
LOWER CASING & DRIVE 2	D7
FUEL TANK	E1
REPAIR KIT	E2

INDEX

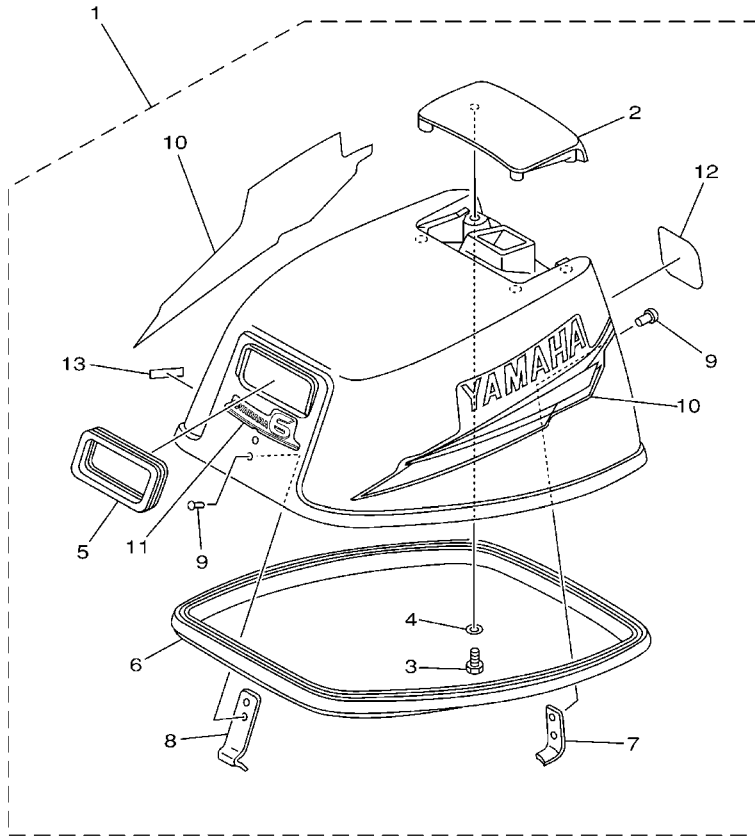
NUMERICAL INDEX	G1
-----------------------	----

TABLE DES MATIERES

CAPOT SUPERIEUR	A4
CYLINDRE & CARTER	A5
VILEBREQUIN & PISTON	A7
ADMISSION	B1
CARBURATEUR	B2
CARBURANT	B4
DEMARREUR	B5
GENERATRICE	B7
ELECTRIQUE	C1
CAPOT INFERIEUR	C2
DIRECTION	C4
COMMANDE	C5
SUPPORT	C7
FOURREAU	D3
BOITIER D'HELICE TRANSMISSION1	D4
BOITIER D'HELICE TRANSMISSION2	D7
RESERVOIR A CARBURANT	E1
KITS DE REPARATION	E2

INDEX

INDEX NUMERIQUE	G1
-----------------------	----



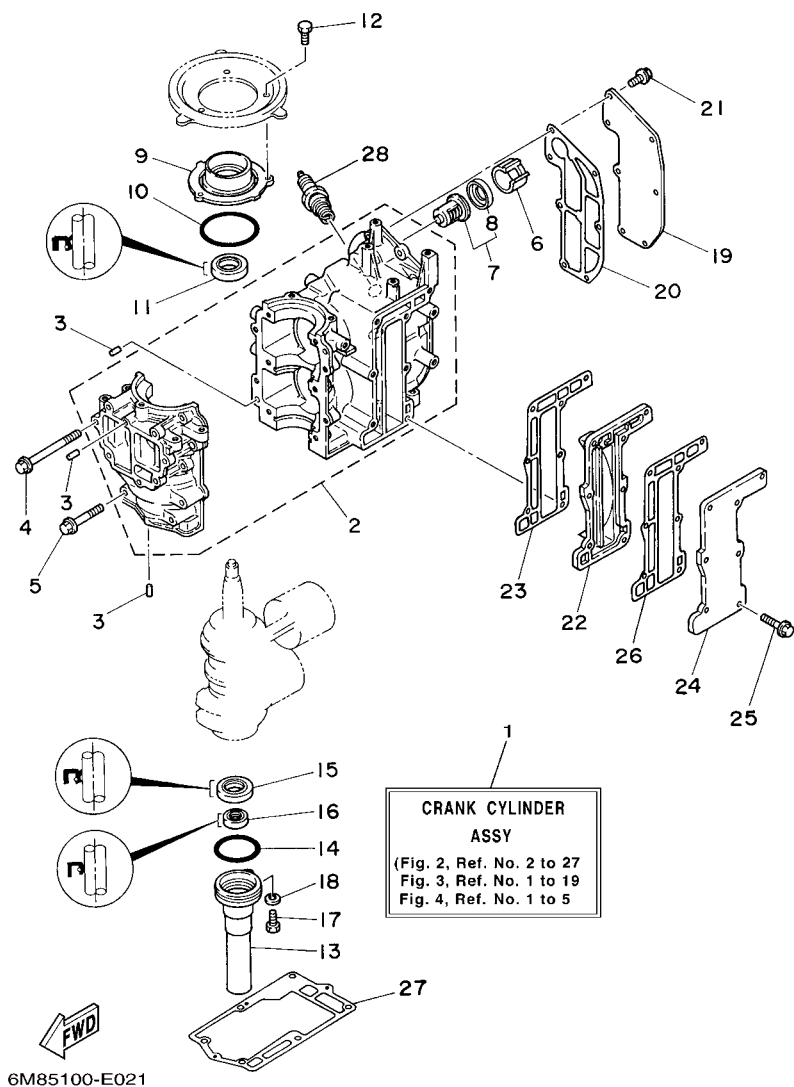
6M81200-2010

FIG. 1 TOP COWLING

CAPOT SUPERIEUR

REF. NO.	PART NO. N° PIECES	DESCRIPTION DESCRIPTION				REMARKS REMARQUES
			6M85	6M95	6N05	
1	6M8-G2610-30-4D	TOP COWLING ASSY CAPOT (ENS.)	1	1		
	6N0-G2610-30-4D	TOP COWLING ASSY CAPOT (ENS.)			1	
2	6N0-G2613-00-4D	.MOLDING, AIR DUCT .MANCHON A AIR	1	1	1	
3	97095-06016	.BOLT .BOULON	4	4	4	
4	92995-06600	.WASHER .RONDELLE	4	4	4	
5	6G1-15761-00	.SEAL, RUBBER 1 .JOINT CAOUTCHOUC 1	1	1	1	
6	6G1-42615-00	.SEAL .JOINT	1	1	1	
7	6G1-42647-00	.HOLDER, CLAMP BAND .SUPPORT, SANDOW DE SERRAGE	1	1	1	
8	6N0-G2651-00	.HOOK .CROCHET	1	1	1	
9	90266-04M00	.RIVET .RIVET	4	4	4	
10	6N0-WG070-10	.GRAPHIC SET .JEU DIEMBLEMES	1	1	1	
11	6M8-G2677-20	.GRAPHIC, FRONT .ADHESIF, AVANT	1	1		
	6N0-G2677-20	.GRAPHIC, FRONT .ADHESIF, AVANT			1	
12	6M8-G2678-11	.GRAPHIC, REAR .ADHESIF, ARRIERE	1	1		
	6N0-G2678-11	.GRAPHIC, REAR .ADHESIF, ARRIERE			1	
13	60R-G4191-00	.INDICATOR, SHIFT .ETIQUETTE, EMBRAYAGE	1	1	1	

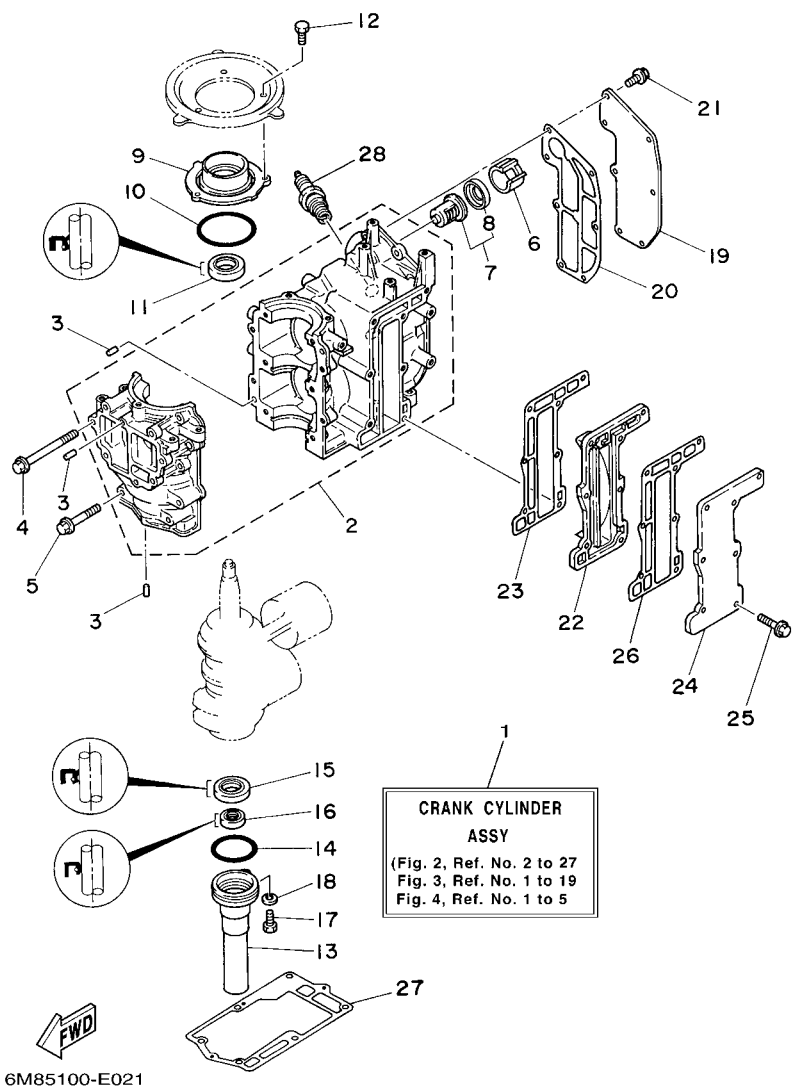
FIG. 2 CYLINDER & CRANKCASE CYLINDRE & CARTER



REF. NO.	PART NO. N° PIECES	DESCRIPTION DESCRIPTION				REMARKS REMARQUES
			6M85	6M95	6N05	
1	6N0-WE090-01-1S	CRANK CYLINDER ASSY EMBIELLAGE CYLINDRE (ENS.)	1	1	1	
2	6N0-E5100-00-1S	CRANKCASE ASSY CARTER DE MOTEUR COMPLET	1	1	1	
3	93604-08062	PIN, DOWEL CLAVETTE	4	4	4	
4	90105-06M26	BOLT, FLANGE BOULON	6	6	6	
5	90105-06M25	BOLT, FLANGE BOULON	4	4	4	
6	90387-22M50	COLLAR COLLERETTE	1	1	1	
7	6E5-12411-02	THERMOSTAT THERMOSTAT	1	1	1	
8	6E5-12412-00	.SEAL, THERMOSTAT .JOINT, THERMOSTAT	1	1	1	
9	6G1-15359-01-94	HOUSING, OIL SEAL LOGEMENT, BAGUE D'ETANCHEITE	1	1	1	
10	93210-54M54	O-RING JOINT TORIQUE	1	1	1	
11	93102-20M25	OIL SEAL JOINT SPY	1	1	1	
12	97013-06016	BOLT BOULON	3	3	3	
13	6G1-15396-02-5B	HOUSING, OIL SEAL LOGEMENT DE JOINT SPY	1	1	1	
14	93210-42159	O-RING JOINT TORIQUE	1	1	1	
15	93101-20M34	OIL SEAL JOINT SPY	1	1	1	
16	93101-12M26	OIL SEAL JOINT SPY	1	1	1	
17	97095-06016	BOLT BOULON	1	1	1	
18	92995-06600	WASHER RONDELLE	1	1	1	
19	6N0-E1191-00-1S	COVER, CYLINDER HEAD 1 COUVERCLE, CULASSE 1	1	1	1	
20	6G1-11193-A1	GASKET, HEAD COVER 1 JOINT, COUVERCLE DE CULASSE 1	1	1	1	
21	90105-06039	BOLT, FLANGE BOULON	7	7	7	
22	6N0-G1111-00-1S	INNER COVER, EXHAUST PLAQUE, ECHAPPEMENT	1	1	1	
23	6G1-41112-A1	GASKET, EXHAUST INNER COVER JOINT, PLAQUE D'ECHAPPEMENT	1	1	1	
24	6G1-41113-01-1S	OUTER COVER, EXHAUST COUVERCLE, ECHAPPEMENT	1	1	1	
25	90105-06037	BOLT, FLANGE BOULON	7	7	7	
26	6G1-41114-A0	GASKET, EXHAUST OUTER COVER JOINT, COUVERCLE D'ECHAPPEMENT	1	1	1	
27	6G1-45113-A1	GASKET, UPPER CASING JOINT, TUBE D'ARBRE	1	1	1	

FIG. 2 CYLINDER & CRANKCASE

CYLINDRE & CARTER



REF. NO.	PART NO. N° PIECES	DESCRIPTION DESCRIPTION	6M85	6M95	6N05	REMARKS REMARQUES
28	94702-00271	PLUG, SPARK (NGK BR7HS-10) BOUGIE D'ALLUMAGE(NGK BR7HS-10)	2		2	
	94702-00274	PLUG, SPARK (NGK BR6HS-10) BOUGIE D'ALLUMAGE(NGK BR6HS-10)		2		

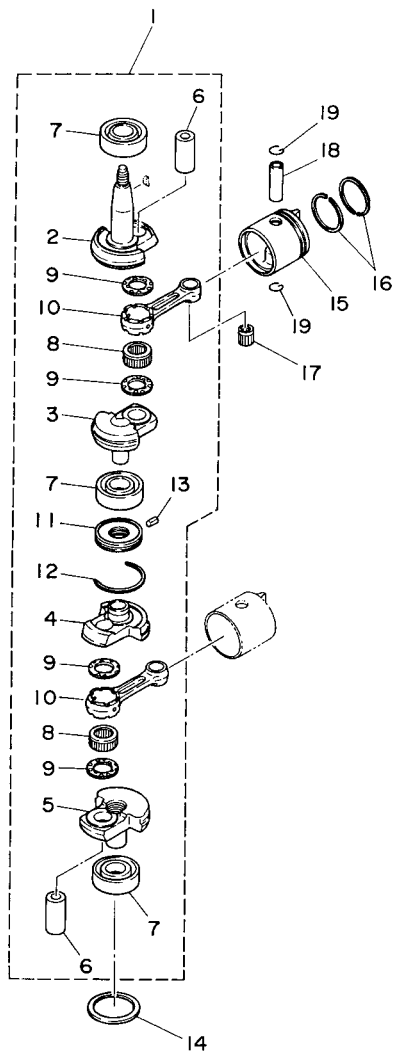


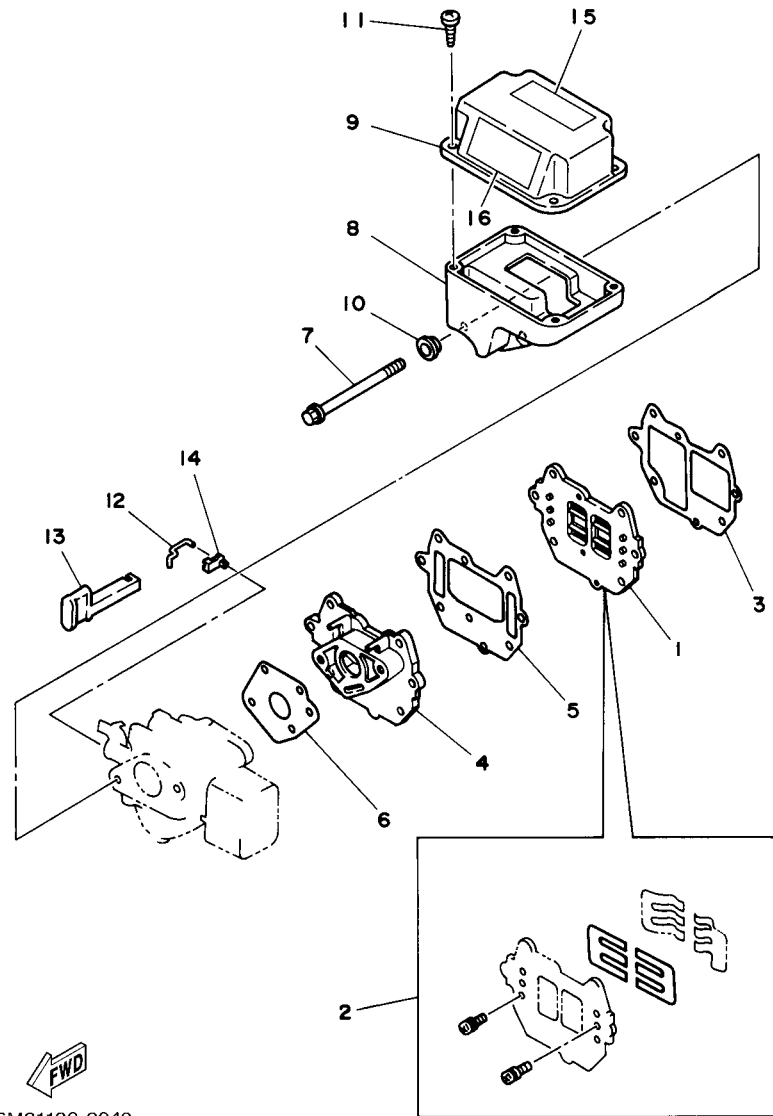
FIG. 3 CRANKSHAFT & PISTON

VILEBREQUIN & PISTON

REF. NO.	PART NO. N° PIECES	DESCRIPTION DESCRIPTION	6M85	6M95	6N05	REMARKS REMARQUES
1	6N0-E1400-00	CRANKSHAFT ASSY VILEBREQUIN COMPLET	1	1	1	
2	6N0-E1412-00	.CRANK 1 .MASSLOTTE DE VILEBREQUIN 1	1	1	1	
3	6N0-E1422-00	.CRANK 2 .MASSLOTTE DE VILEBREQUIN 2	1	1	1	
4	6N0-E1432-00	.CRANK 3 .MASSLOTTE DE VILEBREQUIN 3	1	1	1	
5	6N0-E1442-00	.CRANK 4 .MASSLOTTE DE VILEBREQUIN 4	1	1	1	
6	6G1-11681-00	.PIN, CRANK 1 .MANETON, VILEBREQUIN 1	2	2	2	
7	93306-204U0	.BEARING .ROULEMENT	3	3	3	
8	93310-418V1	.BEARING .ROULEMENT	2	2	2	
9	90209-18112	.WASHER .RONDELLE	4	4	4	
10	6N0-E1651-00	.ROD, CONNECTING .BIELLE NUE	2	2	2	
11	6N0-E1515-00	.SEAL, LABYRINTH 1 .JOINT, LABYRINTHE 1	1	1	1	
12	93440-47055	.CIRCLIP .CIRCLIP	1	1	1	
13	91609-20008	.PIN, SPRING .AXE DE RESSORT	1	1	1	
14	90201-41303	WASHER, PLATE RONDELLE, PLATE	1	1	1	
15	6N0-E1631-00-98	PISTON (STD) PISTON (STD)	2	2	2	
16	6N0-E1603-00	PISTON RING SET (STD) JEU DE SEGMENTS (STD)	2	2	2	
17	93310-112V0	BEARING ROULEMENT	2	2	2	
18	6N0-E1633-00	PIN, PISTON AXE, PISTON	2	2	2	
19	93450-13022	CIRCLIP CIRCLIP, TYPE S	4	4	4	



6M80010-4030

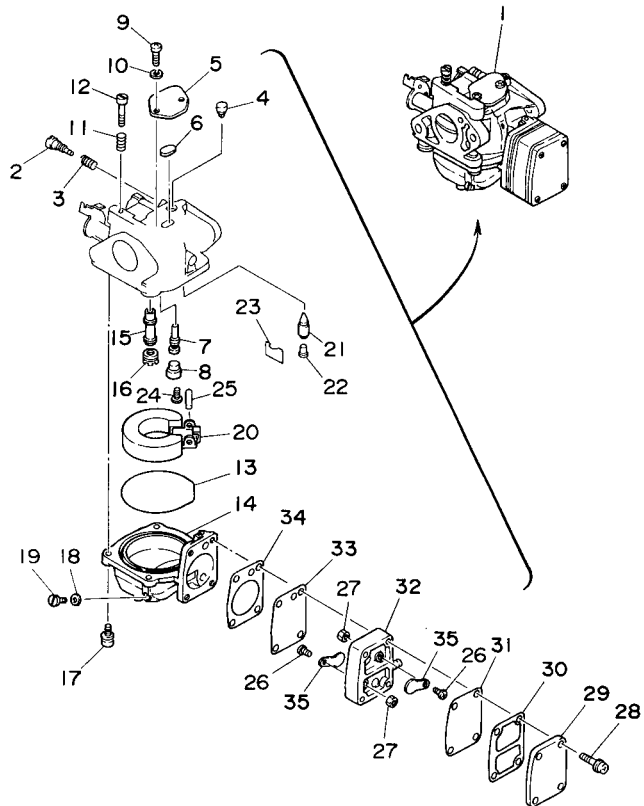


6M81100-2040

FIG. 4 INTAKE

ADMISSION

REF. NO.	PART NO. N° PIECES	DESCRIPTION DESCRIPTION				REMARKS REMARQUES
			6M85	6M95	6N05	
1	6G1-13610-01	REED VALVE ASSY CLAPET COMPLET	1	1	1	
2	6G1-W0004-00	.REED SET .JEU DE CLAPETS	1	1	1	
3	6G1-13621-A1	GASKET, VALVE SEAT JOINT, SIEGE DE CLAPET	1	1	1	
4	6N0-E3641-00-94	MANIFOLD 1 TUBULURE 1	1	1	1	
5	6G1-13645-A1	GASKET, MANIFOLD 1 JOINT, TUBULURE 1	1	1	1	
6	6G1-14198-A1	GASKET JOINT	1	1	1	
7	95895-06085	BOLT, FLANGE BOULON	2	2	2	
8	6M8-E4417-00	COVER 1 COUVERCLE 1	1	1	1	
9	6M8-E4418-00	COVER 2 COUVERCLE 2	1	1	1	
10	90387-06M70	COLLAR COLLERETTE	2	2	2	
11	97780-50514	SCREW, TAPPING VIS, TETE BOMBEE	4	4	4	
12	6G1-41256-00	ROD, CHOKE 1 TRINGLE 1, STARTER	1	1	1	
13	6G1-41271-00	KNOB, CHOKE BOUTON DE STARTER	1	1	1	
14	661-41262-02	JOINT, CHOKE LEVER RACCORD, LEVIER DE STARTER	1	1	1	
15	60R-H3625-40	MARK 5 ETIQUETTE 5	1	1	1	
16	60R-H3625-50	MARK 5 ETIQUETTE 5	1	1	1	



6M80010-4050

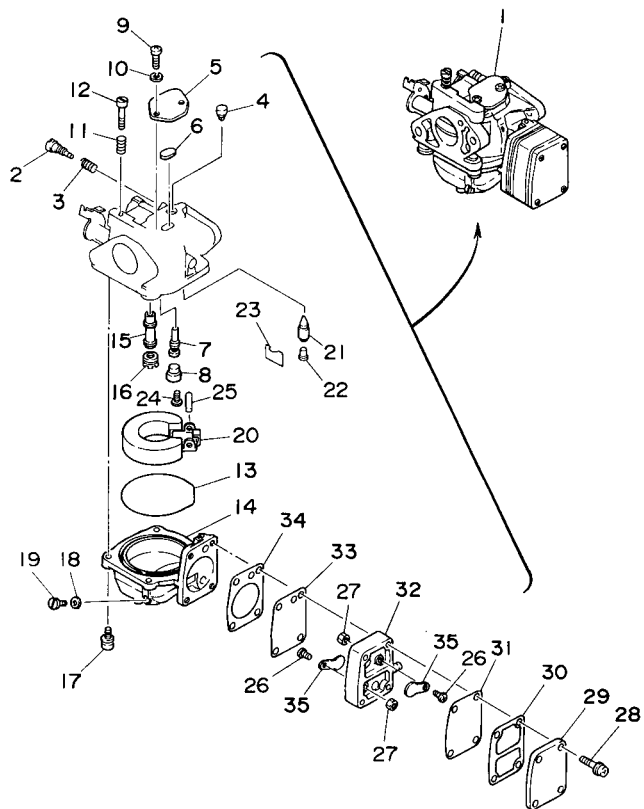
FIG. 5 CARBURETOR

CARBURATEUR

REF. NO.	PART NO. N° PIECES	DESCRIPTION DESCRIPTION	6M85	6M95	6N05	REMARKS REMARQUES
1	6H6-14301-01	CARBURETOR ASSY 1 CARBURATEUR COMPLET 1	1			
	6H8-14301-01	CARBURETOR ASSY 1 CARBURATEUR COMPLET 1		1		
	6G1-14301-01	CARBURETOR ASSY 1 CARBURATEUR COMPLET 1			1	
2	679-14923-00	.SCREW, PILOT .VIS, RALENTI	1	1	1	
3	679-14555-00	.SPRING .RESSORT	1	1	1	
4	6G1-14966-00	.CAP .CAPUCHON	1	1	1	
5	6G1-14527-00	.PLATE .PLAQUE	1	1	1	
6	6G1-14126-00	.GASKET .JOINT	1	1	1	
7	6G1-14948-05	.JET (#45) .GICLEUR (#45)	1	1	1	
8	676-14966-00	.CAP .CAPUCHON	1	1	1	
9	97880-04010	.SCREW, PAN HEAD .VIS, TETE TRONCONIQUE	2	2	2	
10	92990-04100	.WASHER, SPRING .RONDELLE, GROWER	2	2	2	
11	90501-10326	.SPRING, COMPRESSION .RESSORT, COMPRESSION	1	1	1	
12	63V-14523-00	.SCREW, STOP .VIS, BUTEE	1	1	1	
13	6G1-14984-00	.O-RING .JOINT TORIQUE	1	1	1	
14	6G1-14980-01	.BODY, FLOAT CHAMBER .CORPS, CUVE DE FLOTTEUR	1	1	1	
15	6H6-14947-00	.JET, NEEDLE .GICLEUR DE STARTER	1			
	6H8-14947-00	.JET, NEEDLE .GICLEUR DE STARTER		1		
	6G1-14947-00	.JET, NEEDLE .GICLEUR DE STARTER			1	
16	676-14943-26	.JET, MAIN (#98) .GICLEUR, PRINCIPAL (#98)	1		1	
	676-14943-27	.JET, MAIN (#100) .GICLEUR, PRINCIPAL (#100)		1		
17	97980-04114	.SCREW, WITH WASHER .VIS, AVEC RONDELLE	4	4	4	
18	6G1-14398-00	.WASHER .RONDELLE	1	1	1	
19	6G1-14992-00	.SCREW, DRAIN .BOUCHON, PURGE	1	1	1	
20	6G1-14985-00	.FLOAT .FLOTTEUR	1	1	1	
21	6G1-14546-01	.VALVE, NEEDLE .POINTEAU	1	1	1	
22	676-14186-00	.PIN, FLOAT .AXE, FLOTTEUR	1	1	1	

FIG. 5 CARBURETOR

CARBURATEUR



REF. NO.	PART NO. N° PIECES	DESCRIPTION DESCRIPTION	6M85	6M95	6N05	REMARKS REMARQUES
23	663-14159-00	.CLIP .JONC	1	1	1	
24	98580-04008	.SCREW, PAN HEAD .VIS	1	1	1	
25	688-14548-00	.PIN, FLOAT ARM .AXE, BRAS DE FLOTTEUR	1	1	1	
26	98980-03006	.SCREW, BIND .VIS, DE PRESSION	2	2	2	
27	95380-03600	.NUT .ECROU	2	2	2	
28	97980-04125	.SCREW, WITH WASHER .VIS, AVEC RONDELLE	4	4	4	
29	6G1-24452-00	.COVER .COUVERCLE	1	1	1	
30	6G1-24432-00	.GASKET, FUEL PUMP 2 .JOINT 2 DE POMPE A ESSENCE	1	1	1	
31	6G1-24471-00	.DIAPHRAGM .DIAPHRAGME	1	1	1	
32	6G1-24412-01	.BODY 1 .CORPS 1	1	1	1	
33	6G1-24411-00	.DIAPHRAGM .DIAPHRAGME	1	1	1	
34	6G1-24431-01	.GASKET, FUEL PUMP 1 .JOINT 1 DE POMPE A ESSENCE	1	1	1	
35	6G1-24421-00	.VALVE, CHECK .SOUPAPE, RETENUE	2	2	2	



6M80010-4050

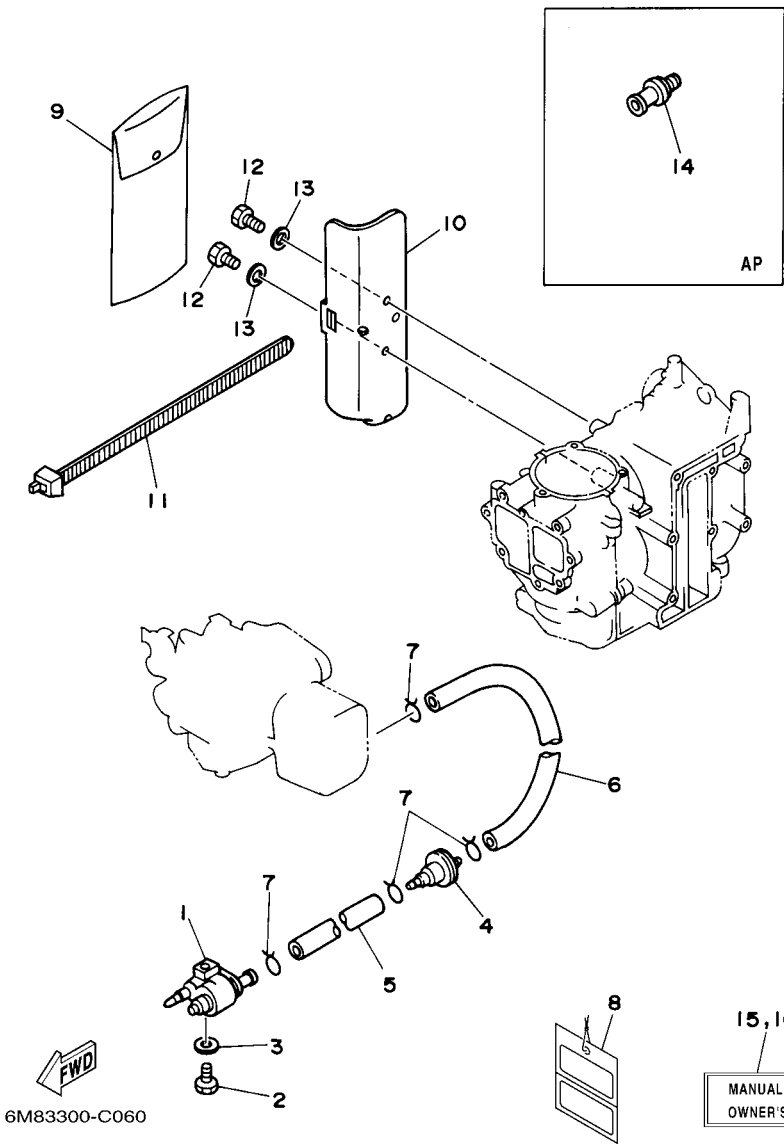
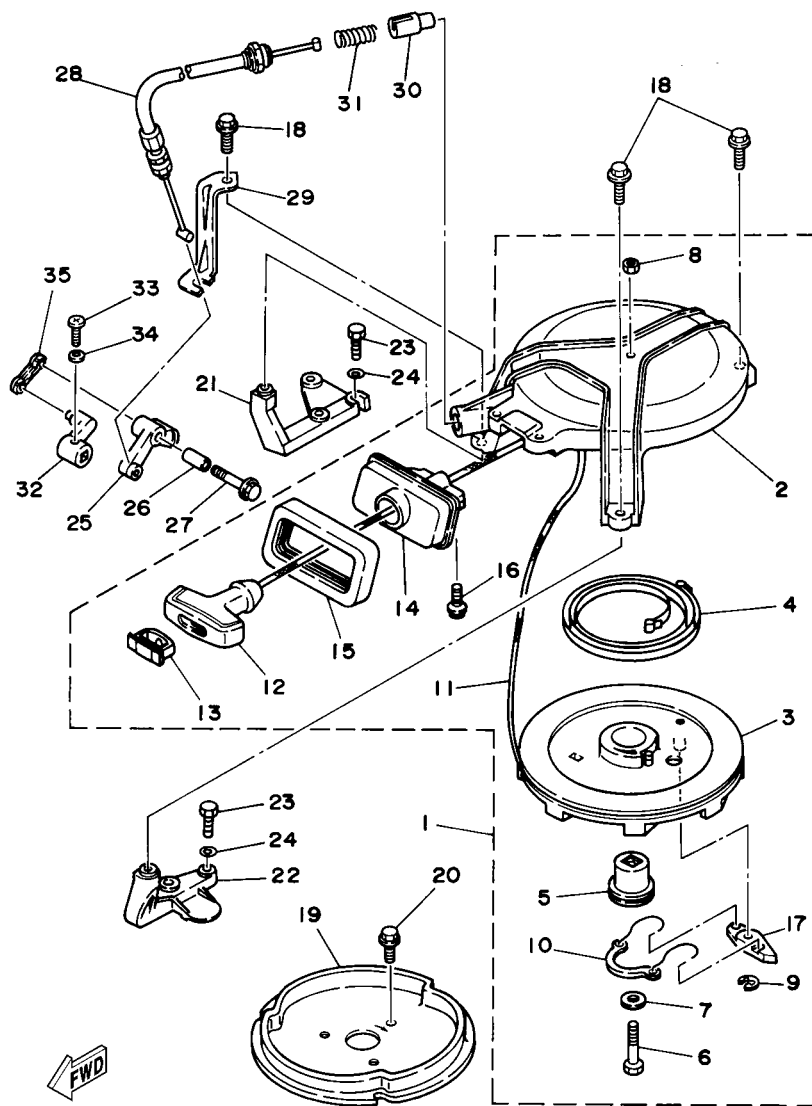


FIG. 6 FUEL

CARBURANT

REF. NO.	PART NO. N° PIECES	DESCRIPTION DESCRIPTION				REMARKS REMARQUES
			6M85	6M95	6N05	
1	6G1-24304-02	FUEL PIPE JOINT COMP. 1 DURITE RACCORDEMT. A ESSENCE	1	1	1	
2	97095-06025	BOLT BOULON	1	1	1	
3	92995-06600	WASHER RONDELLE	1	1	1	
4	646-24251-02	STRAINER 1 FILTRE 1	1	1	1	
5	90445-09221	HOSE (L205) DURITE (L205)	1	1	1	
6	90445-09220	HOSE (L30) DURITE (L30)	1	1	1	
7	90467-08004	CLIP JONC	4	4	4	
8	61H-2819R-31	TAG, WARNING ETIQUETTE, AVERTISSEMENT	1	1	1	
9	6N0-F8100-00	TOOL KIT TROUSSE A OUTILS	1	1	1	
10	6N0-F8170-00	TOOL, HOLDER OUTIL	1	1	1	
11	6G1-2811G-00	BAND COLLIER	1	1	1	
12	97095-06012	BOLT BOULON	2	2	2	
13	92995-06600	WASHER RONDELLE	2	2	2	
14	6L8-F8193-00	PLUG, WATER CHECK BOUCHON, CONTROLE D'EAU	1	1	1	AP AP
15	6M8-F8199-78-E0	MANUAL, OWNER'S MANUEL D'UTILISATION	1	1	1	UR (E) UR (E)
16	6M8-F8199-78-F0	MANUAL, OWNER'S MANUEL D'UTILISATION	1	1	1	UR (F) UR (F)
	6M8-F8199-78-S0	MANUAL, OWNER'S MANUEL D'UTILISATION	1	1	1	UR (ES) UR (ES)
	6M8-F8199-78-G0	MANUAL, OWNER'S MANUEL D'UTILISATION	1	1	1	UR (D) UR (D)
	6M8-F8199-78-D0	MANUAL, OWNER'S MANUEL D'UTILISATION	1	1	1	UR (NL) UR (NL)
	6M8-F8199-78-H0	MANUAL, OWNER'S MANUEL D'UTILISATION	1	1	1	UR (I) UR (I)
	6M8-F8199-89-K0	MANUAL, OWNER'S MANUEL D'UTILISATION	1	1	1	UR (DK) UR (DK)
	6M8-F8199-89-R0	MANUAL, OWNER'S MANUEL D'UTILISATION	1	1	1	UR (GR) UR (GR)
	6M8-F8199-89-P0	MANUAL, OWNER'S MANUEL D'UTILISATION	1	1	1	UR (P) UR (P)
	6M8-F8199-89-N0	MANUAL, OWNER'S MANUEL D'UTILISATION	1	1	1	UR (N) UR (N)
	6M8-F8199-89-M0	MANUAL, OWNER'S MANUEL D'UTILISATION	1	1	1	UR (S) UR (S)
	6M8-F8199-89-L0	MANUAL, OWNER'S MANUEL D'UTILISATION	1	1	1	UR (SF) UR (SF)



6M83300-C070

*1: CUT FROM 50M ROLLS, PART NO. 90890-44372, CUTTING LENGTH 1.85M

*1: A PRELEVER SUR BOBINE 50M ,REFERENCE 90890-44372, LONGUEUR DE COUPE 1.85M

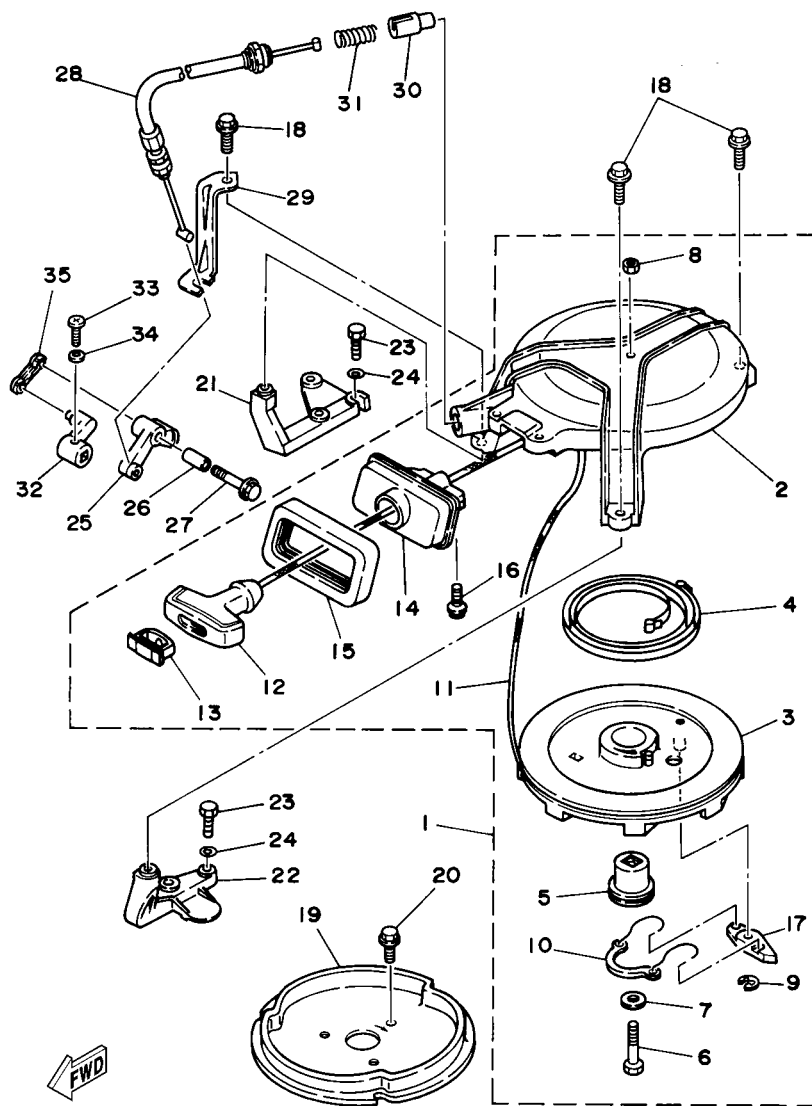
FIG. 7 STARTER

DEMARREUR

REF. NO.	PART NO. N° PIECES	DESCRIPTION DESCRIPTION	6M85	6M95	6N05	REMARKS REMARQUES
1	6M8-E5710-03	STARTER ASSY DEMARREUR COMPLET	1	1	1	
2	6N0-E5711-80-94	.CASE, STARTER .CARTER DE DEMARREUR	1	1	1	
3	6M8-E5714-00	.DRUM, SHEAVE .TAMBOUR, POULIE	1	1	1	
4	90510-08M03	.SPRING, SPIRAL .RESSORT, HELICOIDAL	1	1	1	
5	6G1-15717-00	.SHAFT, STARTER .AXE DE DEMARREUR	1	1	1	
6	97013-06035	.BOLT .BOULON	1	1	1	
7	90201-06M30	.WASHER, PLATE .RONDELLE, PLATE	1	1	1	
8	95303-06600	.NUT .ECROU	1	1	1	
9	93430-06M02	.CIRCLIP .CLIPS	1	1	1	
10	6G1-15705-00	.SPRING, DRIVE PAWL .RESSORT DE CLIQUET	1	1	1	
11	*	.WIRE (L1850) .FIL (L1850)	1	1	1	*1 *1
12	6G1-15755-00	.HANDLE, STARTER .POIGNEE, DE DEMARREUR	1	1	1	
13	6G1-15779-00	.COVER .COUVERCLE	1	1	1	
14	6N0-E5758-00	.GUIDE, ROPE .GUIDE DE CABLE	1	1	1	
15	6G1-15762-00	.SEAL, RUBBER 2 .JOINT CAOUTCHOUC 2	1	1	1	
16	95895-06016	.BOLT, FLANGE .BOULON	2	2	2	
17	677-15741-01	.PAWL, DRIVE .CLIQUET, ENTRAINEMENT	1	1	1	
18	95895-06020	BOLT, FLANGE BOULON	3	3	3	
19	6N0-E5723-00-94	PULLEY, STARTER POULIE DE DEMARREUR	1	1	1	
20	90105-06M29	BOLT, FLANGE BOULON	3	3	3	
21	6N0-E5771-00-94	STAY 1 SUPPORT 1	1	1	1	
22	6N0-E5772-00-94	STAY 2 SUPPORT 2	1	1	1	
23	97075-06020	BOLT BOULON	4	4	4	
24	92995-06600	WASHER RONDELLE	4	4	4	
25	6G1-15746-81	ARM BRAS	1	1	1	
26	6G1-15764-00	COLLAR 1 COLLERETTE 1	1	1	1	
27	95895-06025	BOLT, FLANGE BOULON	1	1	1	

FIG. 7 STARTER

DEMARREUR



6M83300-C070

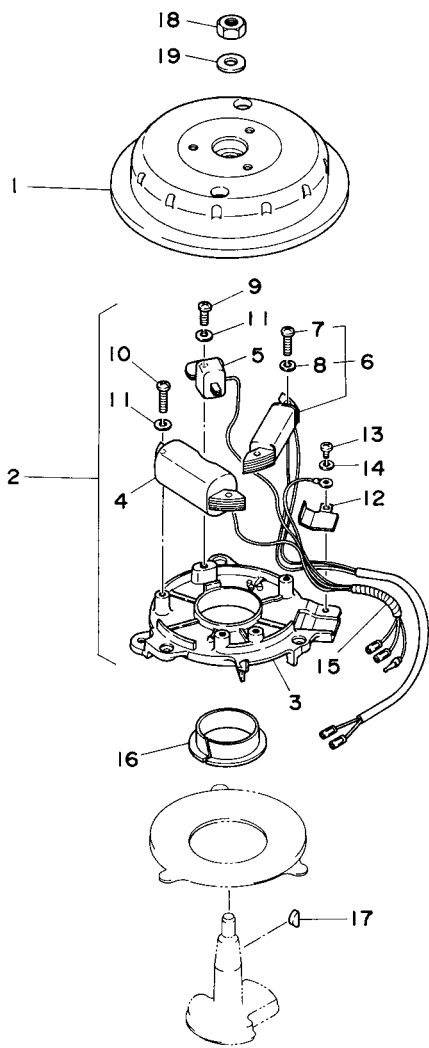
*1: CUT FROM 50M ROLLS, PART NO. 90890-44372, CUTTING LENGTH 1.85M

*1:A PRELEVER SUR BOBINE 50M ,REFERENCE 90890-44372, LONGUEUR DE COUPE 1.85M

REF. NO.	PART NO. N° PIECES	DESCRIPTION DESCRIPTION	6M85	6M95	6N05	REMARKS REMARQUES
28	6N0-E5770-80	CABLE COMP., STARTER STOP CABLE, BUTEE DE DEMAR	1	1	1	
29	6G1-15774-81	STAY 4 SUPPORT 4	1	1	1	
30	656-15748-00	PLUNGER, STARTER STOP PLONGEUR, BOUTE DE DEMAR	1	1	1	
31	90501-10227	SPRING, COMPRESSION RESSORT, COMPRESSION	1	1	1	
32	6G1-44125-80	LEVER, SHIFT ROD LEVIER, TIGE D'INVERSION	1	1	1	
33	97880-05016	SCREW, PAN HEAD VIS, TETE TRONCONIQUE	1	1	1	
34	92990-05600	WASHER, PLATE RONDELLE, PLATE	1	1	1	
35	6G1-15747-80	LINK BIELLETTTE	1	1	1	

FIG. 8 GENERATOR

GENERATRICE

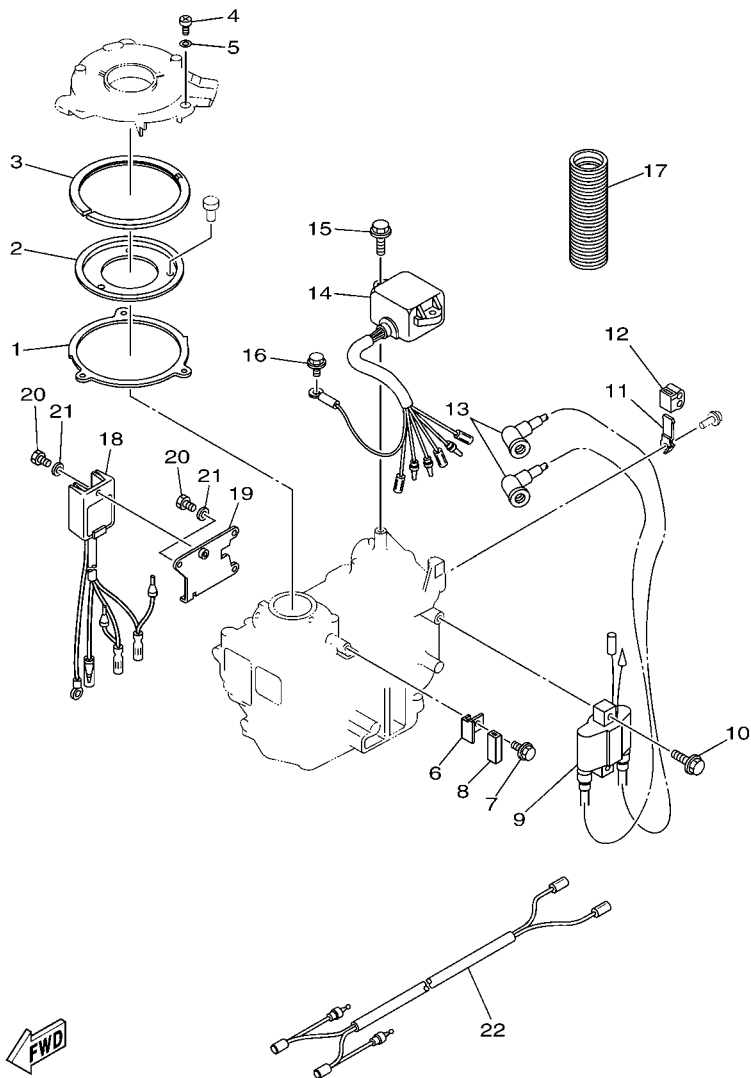


REF. NO.	PART NO. N° PIECES	DESCRIPTION DESCRIPTION				REMARKS REMARQUES
			6M85	6M95	6N05	
1	6G1-85550-71	ROTOR ASSY ROTOR CPLT	1	1	1	
2	6G1-85560-F0	BASE ASSY ENS. FLASQUE	1	1	1	
3	6G1-85509-70	.BASE, MAGNETO .BASE, MAGNETO	1	1	1	
4	6E7-85520-70	.COIL, CHARGE .BOBINE, CHARGE	1	1	1	
5	6E7-85580-70	.COIL, PULSER .BOBINE, PULSEUR	1	1	1	
6	6E7-81303-A0	.LIGHTING COIL ASSY .BOBINE D'ECLAIRAGE	1	1	1	
7	97802-05025	..SCREW, PAN HEAD ..VIS	2	2	2	
8	92902-05100	..WASHER, SPRING ..RONDELLE, GROWER	2	2	2	
9	97802-05016	.SCREW, PAN HEAD .VIS	1	1	1	
10	97802-05020	.SCREW, PAN HEAD .VIS	2	2	2	
11	92902-05100	.WASHER, SPRING .RONDELLE, GROWER	3	3	3	
12	6G1-85548-70	.HOLDER .SUPPORT	1	1	1	
13	97802-04008	.SCREW, PAN HEAD .VIS	1	1	1	
14	92902-04100	.WASHER, SPRING .RONDELLE, GROWER	1	1	1	
15	6G1-85515-70	.LEAD WIRE ASSY .FIL	1	1	1	
16	90386-44M42	BUSH DOUILLE	1	1	1	
17	90280-04M06	KEY, WOODRUFF CLAVETTE, DEMI-LUNE	1	1	1	
18	90170-10113	NUT ECROU	1	1	1	
19	90201-10126	WASHER, PLATE RONDELLE, PLATE	1	1	1	

FWD
6M80010-4080

FIG. 9 ELECTRICAL

ELECTRIQUE

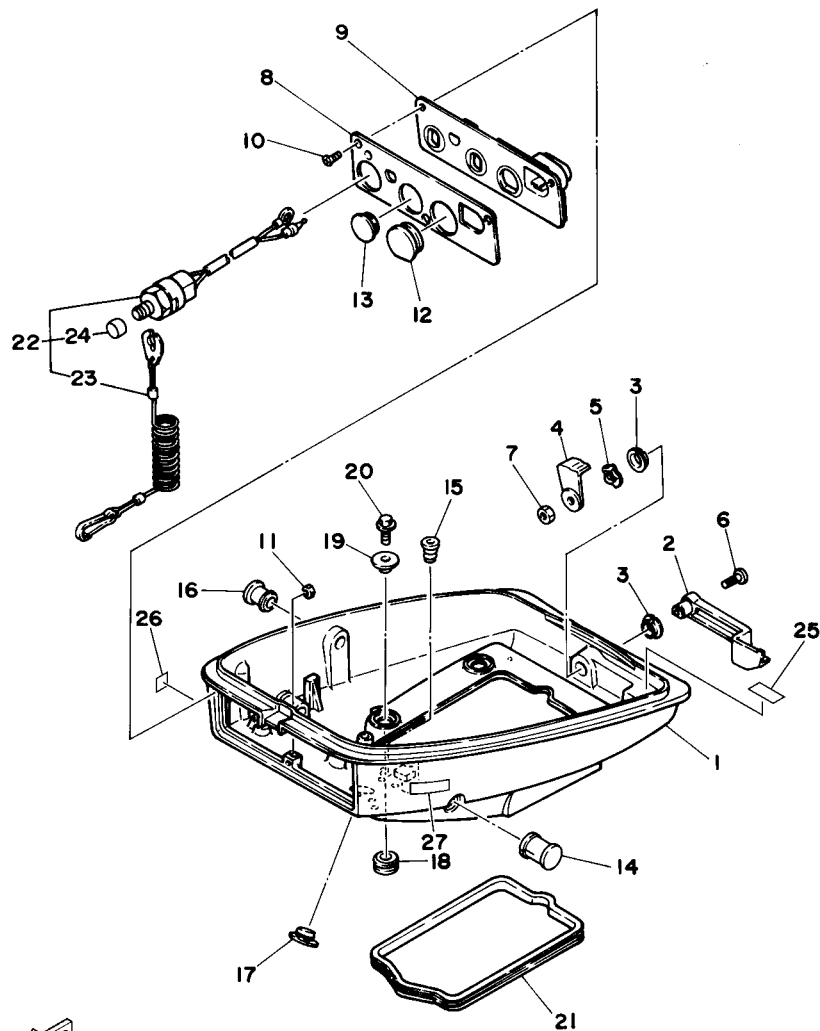


6M84300-D090

REF. NO.	PART NO. N° PIECES	DESCRIPTION DESCRIPTION	6M85	6M95	6N05	REMARKS REMARQUES
1	6N0-G1611-00	RETAINER, MAGNETO BASE FLASQUE, PLATEAU D'AVANCE	1	1	1	
2	6G1-41612-00	RETAINER, MAGNETO BASE FLASQUE, PLATEAU D'AVANCE	1	1	1	
3	6N0-G1613-00	PLATE, BASE FRICTION PLAQUE, FRICTION DE BASE	1	1	1	
4	97885-05010	SCREW, PAN HEAD VIS, A ENCOCHE	3	3	3	
5	92995-05600	WASHER RONDELLE	3	3	3	
6	6G1-41615-01	STOPPER, MAGNETO BASE BUTEE, PLATEAU D'AVANCE	1	1	1	
7	95895-06010	BOLT, FLANGE BOULON	1	1	1	
8	6G1-44194-00	CAP CAPUCHON	1	1	1	
9	6G1-85570-01	IGNITION COIL ASSY BOBINE D'ALLUMAGE (ENS.)	1	1	1	
10	95895-06025	BOLT, FLANGE BOULON	2	2	2	
11	6M8-82361-00	CLAMP, CORD COLLIER, CORDON	1	1	1	
12	6M8-82362-00	CLAMP, CORD 2 COLLIER, CABLE 2	1	1	1	
13	6G1-82370-21	PLUG CAP ASSY ANTIPARASITE	2	2	2	
14	696-85540-12	C.D.I. UNIT ASSY BLOC C.D.I.	1	1	1	
15	95895-06020	BOLT, FLANGE BOULON	2	2	2	
16	95895-06010	BOLT, FLANGE BOULON	1	1	1	
17	6G1-83557-00	TUBE TUBE	1	1	1	
18	6J8-81960-00	RECTIFIER & REGULATOR ASSY REDRESSEUR REGULATEUR CPLT	1	1	1	
19	6N0-H1915-00	PLATE, REGULATOR FITTING PLAQUE, FIXATION DE REGULATEUR	1	1	1	
20	97095-06012	BOLT BOULON	2	2	2	
21	92995-06600	WASHER RONDELLE	2	2	2	
22	6N0-H2553-10	EXTENSION, WIRE LEAD EXTENSION, FAISCEAU	1	1	1	

FIG. 10 BOTTOM COWLING

CAPOT INFERIEUR

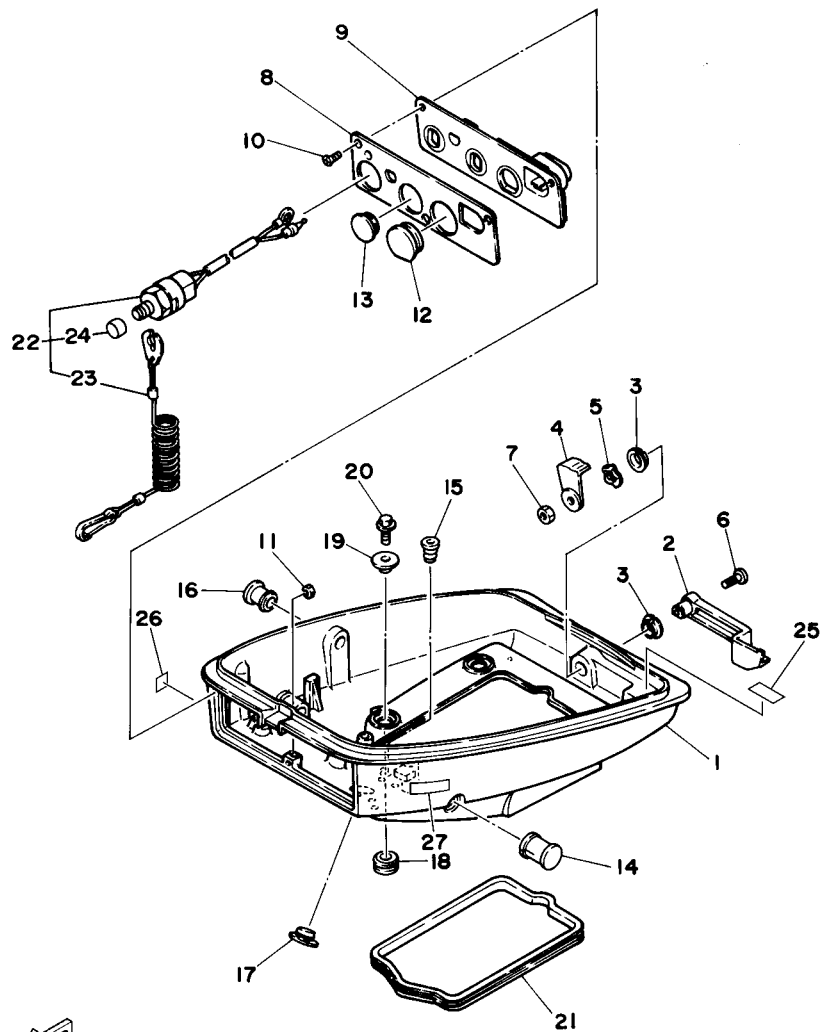


REF. NO.	PART NO. N° PIECES	DESCRIPTION DESCRIPTION	6M85	6M95	6N05	REMARKS REMARQUES
1	6N0-G2711-00-4D	COWLING, BOTTOM 1 CUVETTE 1	1	1	1	
2	6N0-G2815-00-4D	LEVER, CLAMP LEVIER, PRESSE	1	1	1	
3	90386-12M45	BUSH DOUILLE	2	2	2	
4	6E0-42816-00	LEVER, CLAMP LEVIER, PRESSE	1	1	1	
5	90206-12052	WASHER, WAVE RONDELLE, ONDULEE	1	1	1	
6	97885-06030	SCREW, PAN HEAD VIS, A ENCOCHE	1	1	1	
7	95380-06700	NUT ECROU	1	1	1	
8	6N0-G2719-80	PANEL, FRONT LOWER PANNEAU, AVANT INFERIEUR	1	1	1	
9	6N0-G2767-00	BRACKET SUPPORT	1	1	1	
10	90149-05M02	SCREW VIS	3	3	3	
11	95380-05700	NUT ECROU	1	1	1	
12	6G1-42724-00	GROMMET PASSE-FIL	1	1	1	
13	6G1-42725-00	GROMMET PASSE-FIL	1	1	1	
14	6G1-42726-00	GROMMET PASSE-FIL	1	1	1	
15	6G1-42727-00	GROMMET PASSE-FIL	1	1	1	
16	6G1-42748-00	GROMMET PASSE-FIL	1	1	1	
17	6G1-26326-00	GROMMET RONDELLE CAOUTCHOUC	1	1	1	
18	90480-15M31	GROMMET PASSE-FIL	4	4	4	
19	90387-06M52	COLLAR COLLERETTE	4	4	4	
20	95895-06020	BOLT, FLANGE BOULON	4	4	4	
21	6N0-G2716-00	RUBBER, SEAL 1 JOINT EN CAOUTCHOUC 1	1	1	1	
22	6E9-82575-02	ENGINE STOP SWITCH ASSY COUPE CIRCUIT CPLT	1	1	1	
23	682-82556-00	LANYARD, STOP SWITCH PLAQUETTE	1	1	1	
24	689-8257Y-00	CAP CHAPEAU	1	1	1	
25	6E7-42791-10	MARK 1 ETIQUETTE 1	1	1	1	
	6H8-42791-10	MARK 1 ETIQUETTE 1		1		
26	6N0-F8176-00	LABEL, CAUTION ETIQUETTE, RECOMMANDATION	1	1	1	

FWD
6M81300-2120

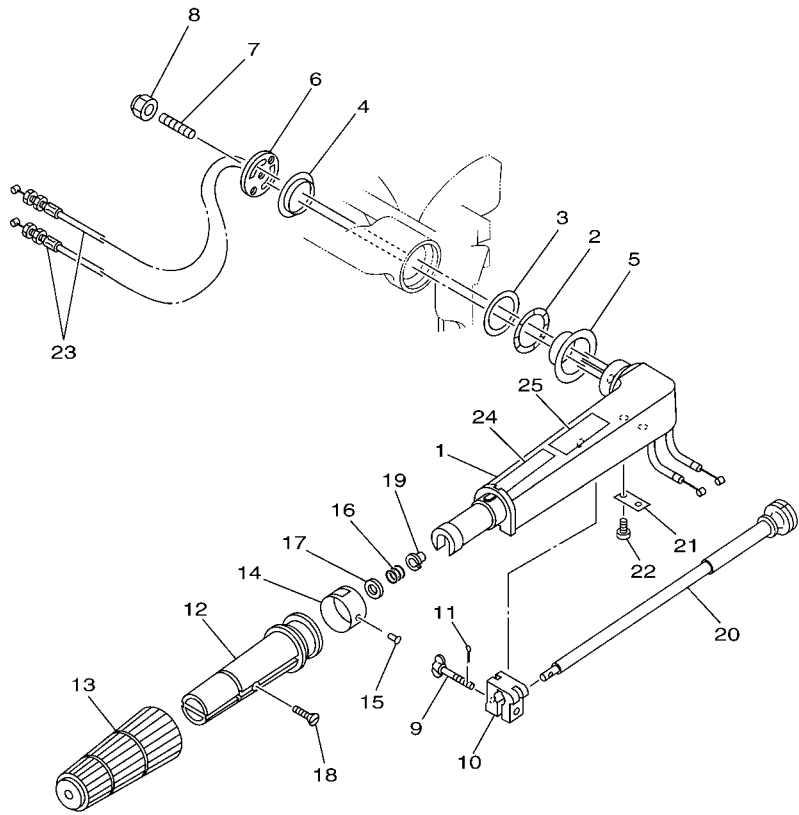
FIG. 10 BOTTOM COWLING

CAPOT INFERIEUR



REF. NO.	PART NO. N° PIECES	DESCRIPTION DESCRIPTION	6M85	6M95	6N05	REMARKS REMARQUES
27	68D-H257H-00	PLATE, MARK PLAQUE, ADHESIF	1	1	1	

6M81300-2120



6M85100-E120

FIG. 11 STEERING

DIRECTION

REF. NO.	PART NO. N° PIECES	DESCRIPTION DESCRIPTION	DIRECTION			REMARKS REMARQUES
			6M85	6M95	6N05	
1	6M8-G2111-11-4D	HANDLE, STEERING POIGNEE	1	1	1	
2	90206-36M21	WASHER, WAVE RONDELLE, ONDULEE	1	1	1	
3	90202-36M55	WASHER, PLATE RONDELLE, PLATE	1	1	1	
4	90386-33M96	BUSH DOUILLE	1	1	1	
5	90386-34M97	BUSH DOUILLE	1	1	1	
6	6G1-42131-02	COVER, HANDLE STEERING COUVERCLE	1	1	1	
7	90116-08016	BOLT, STUD GOUJON	1	1	1	
8	90185-08057	NUT, SELF-LOCKING ECROU, AUTO-BLOQUANT	1	1	1	
9	6G1-42125-01	BOLT, FRICTION ADJUSTING BOULON	1	1	1	
10	6G1-42126-00	FRICTION, STEERING HANDLE GRIP CUVETTE, POIGNEE DE DIRECTION	1	1	1	
11	91490-16010	PIN, COTTER GOUPILLE	1	1	1	
12	6M4-G2119-00	GRIP, STEERING HANDLE POIGNEE, BARRE FRANCHE	1	1	1	
13	6N0-G2177-00	RUBBER, HANDLE CAOUTCHOUC, POIGNEE	1	1	1	
14	6N0-G2137-10	INDICATOR, THROTTLE INDICATEUR, ACCELERATION	1	1	1	
15	90269-02M09	RIVET RIVET	1	1	1	
16	90501-23215	SPRING, COMPRESSION RESSORT, COMPRESSION	1	1	1	
17	92903-10600	WASHER, PLATE RONDELLE, PLATE	1	1	1	
18	90149-05M13	SCREW VIS	1	1	1	
19	90386-08032	BUSH DOUILLE	1	1	1	
20	6G1-42138-01	LEVER, THROTTLE LEVIER, ACCELERATEUR	1	1	1	
21	6E0-42159-02	STAY SUPPORT	1	1	1	
22	97885-05012	SCREW, PAN HEAD VIS, A ENCOCHE	2	2	2	
23	6N0-F6301-00	THROTTLE CABLE ASSY CABLE D'ACCELERATEUR	2	2	2	
24	60R-H3627-40	LABEL, CAUTION 7 ETIQUETTE, RECOMMANDATION 7	1	1	1	
25	60R-H3627-50	LABEL, CAUTION 7 ETIQUETTE, RECOMMANDATION 7	1	1	1	

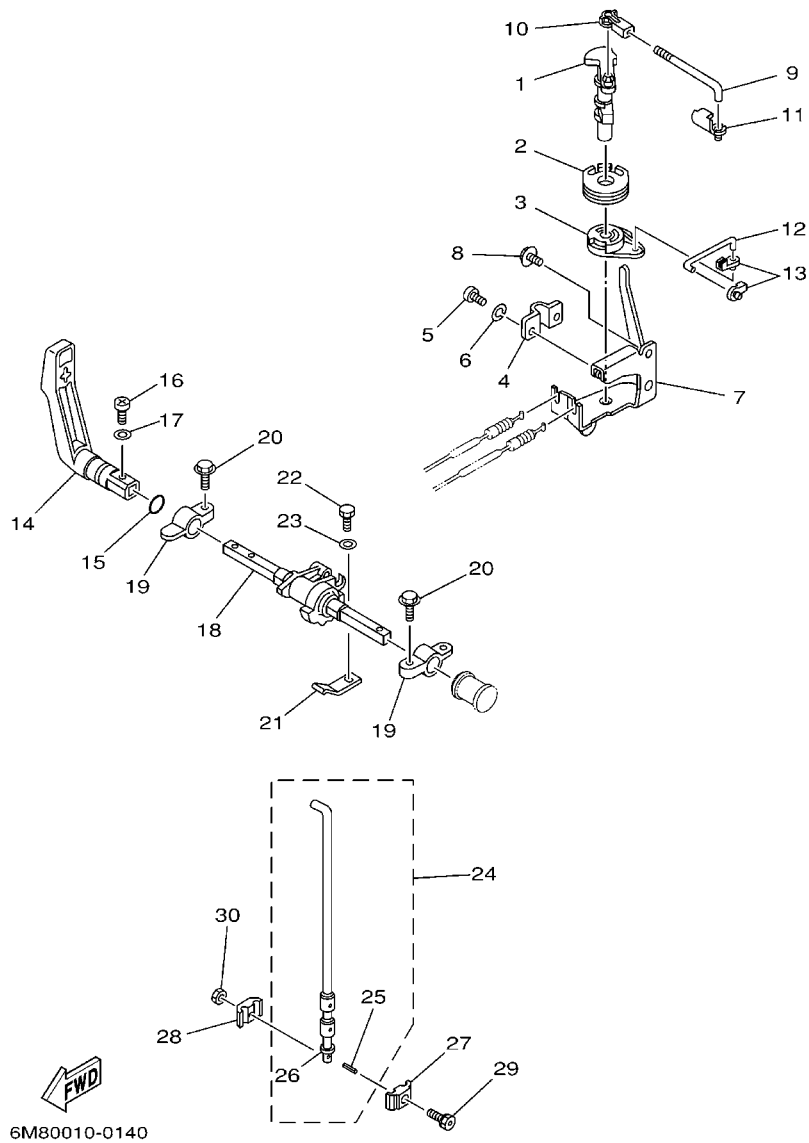
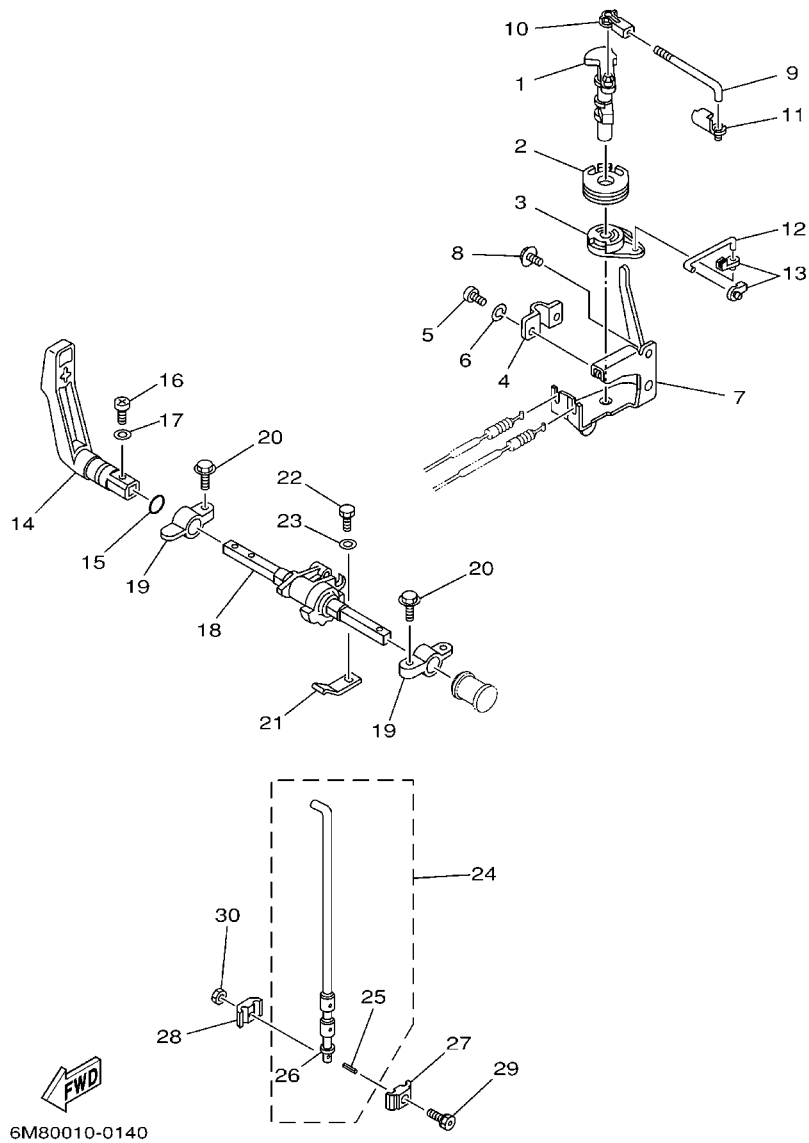


FIG. 12 CONTROL

COMMANDE

REF. NO.	PART NO. N° PIECES	DESCRIPTION DESCRIPTION				REMARKS REMARQUES
			6M85	6M95	6N05	
1	6G1-41631-00	LEVER, MAGNETO CONTROL LEVIER, COMMANDE D'AVANCE	1	1	1	
2	6G1-41638-00	PULLEY POULIE	1	1	1	
3	6G1-41283-01	LEVER, FREE ACCEL. LEVIER	1	1	1	
4	6G1-41661-00	BRACKET SUPPORT	1	1	1	
5	97880-05010	SCREW, PAN HEAD VIS, TETE TRONCONIQUE	2	2	2	
6	92990-05100	WASHER, SPRING RONDELLE, GROUVER	2	2	2	
7	6G1-14497-81	STAY, THROTTLE WIRE SUPPORT DE BOISSEAU	1	1	1	
8	95895-06010	BOLT, FLANGE BOULON	2	2	2	
9	6G1-41238-00	JOINT, LINK RACCORD	1	1	1	
10	662-41237-01	JOINT, LINK RACCORD	1	1	1	
11	6E9-41237-00	JOINT, LINK RACCORD	1	1	1	
12	6G1-41211-00	LINK, ACCEL. BIELLETTE, ACCELERATION	1	1	1	
13	661-41262-02	JOINT, CHOKE LEVER RACCORD, LEVIER DE STARTER	2	2	2	
14	6N0-G4111-00	HANDLE, GEAR SHIFT POIGNEE, LEVIER D'EMBRAYAGE	1	1	1	
15	93210-12327	O-RING JOINT TORIQUE	1	1	1	
16	97880-05016	SCREW, PAN HEAD VIS, TETE TRONCONIQUE	1	1	1	
17	92990-05600	WASHER, PLATE RONDELLE, PLATE	1	1	1	
18	6G1-44121-02-94	LEVER, SHIFT ROD LEVIER, TIGE D'INVERSION	1	1	1	
19	6G1-41662-01-94	BRACKET SUPPORT	2	2	2	
20	90105-06M14	BOLT FLANGE BOULON	2	2	2	
21	6G1-44116-01	SPRING RESSORT	1	1	1	
22	97095-06012	BOLT BOULON	1	1	1	
23	92995-06600	WASHER RONDELLE	1	1	1	
24	6N0-G4110-00	SHIFT ROD ASSY TIGE D'INVERSION (ENS.)	1	1	1	
25	91690-20010	.PIN, SPRING .AGRAFFE	3	3	3	
26	92990-05600	.WASHER, PLATE .RONDELLE, PLATE	1	1	1	
27	6N0-G4145-00	CONNECTOR, SHIFT ROD CONNECTEUR, TIGE D'INVERSION	1	1	1	UR UR

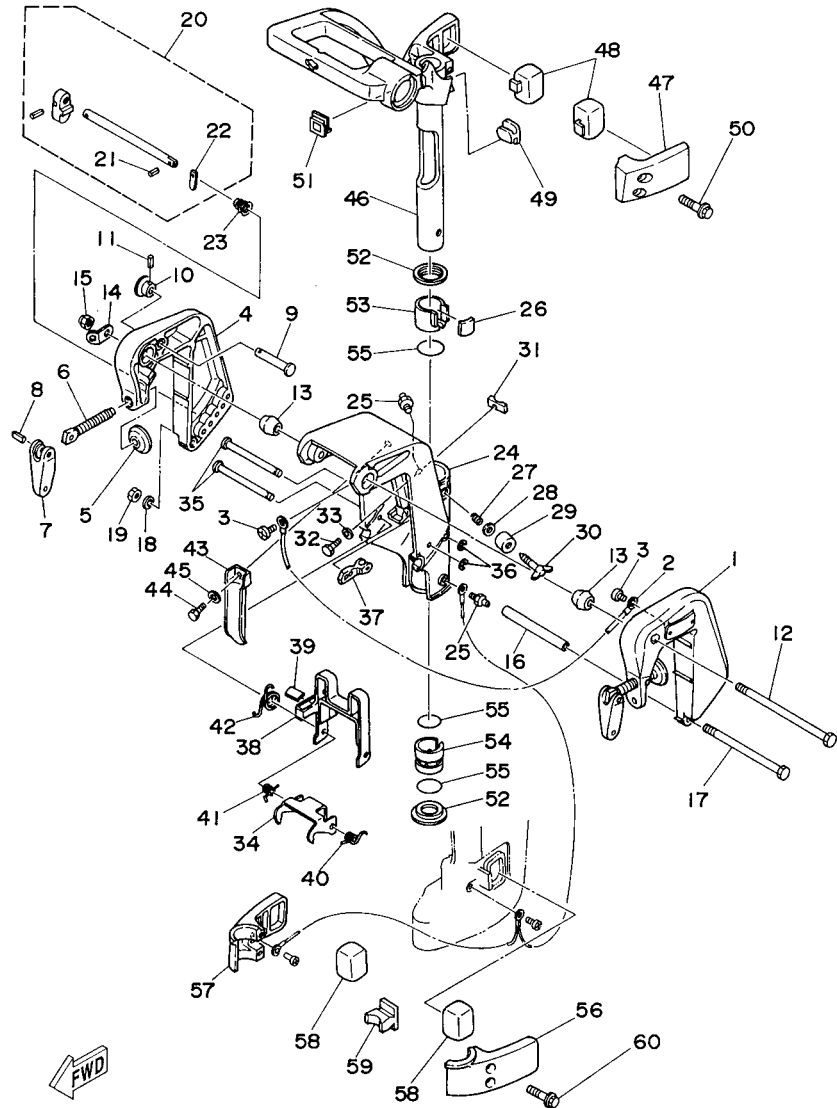


6M80010-0140

FIG. 12 CONTROL

COMMANDE

REF. NO.	PART NO. N° PIECES	DESCRIPTION DESCRIPTION	COMMANDE			REMARKS REMARQUES
			6M85	6M95	6N05	
27	6N0-G4145-10	CONNECTOR, SHIFT ROD CONNECTEUR, TIGE D'INVERSION	1	1	1	UR UR
28	6N0-G4146-00	CONNECTOR, SHIFT ROD CONNECTEUR, TIGE D'INVERSION	1	1	1	UR UR
	6N0-G4146-10	CONNECTOR, SHIFT ROD CONNECTEUR, TIGE D'INVERSION	1	1	1	UR UR
29	90109-06M17	BOLT BOULON	1	1	1	
30	95380-06600	NUT, HEXAGON ECROU	1	1	1	

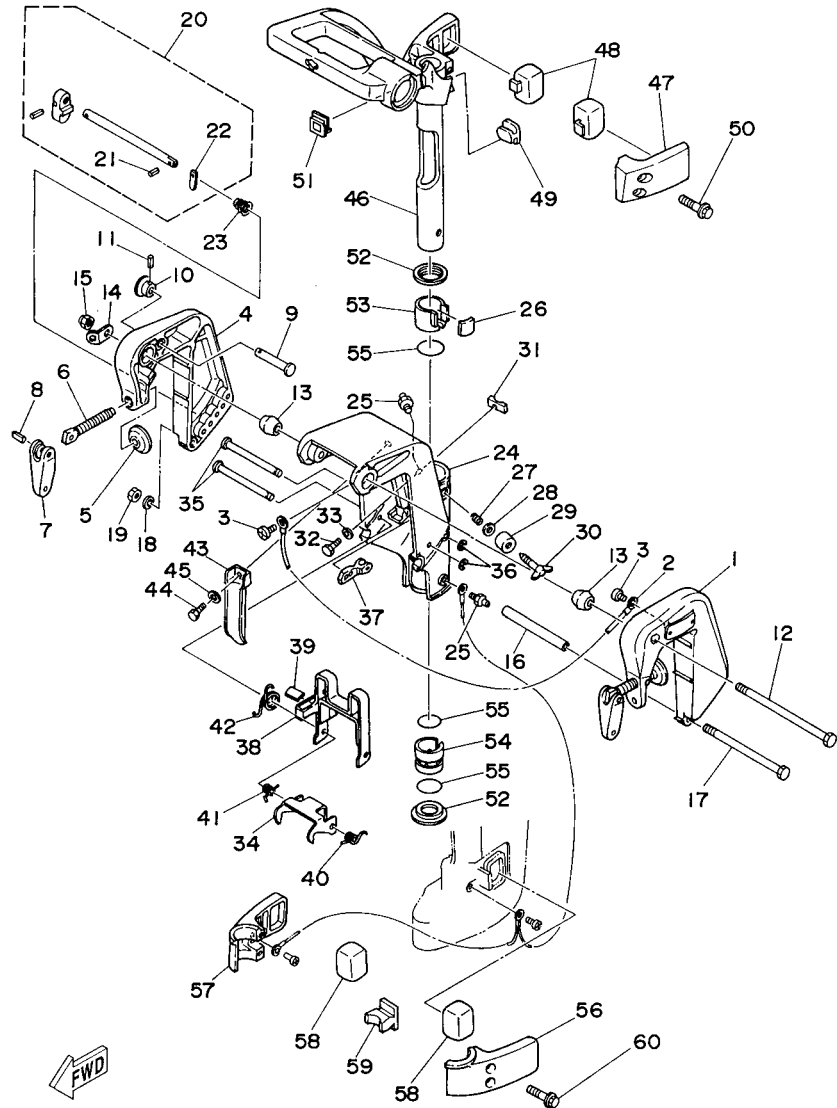


6N00110-4140

FIG. 13 BRACKET

SUPPORT

REF. NO.	PART NO. N° PIECES	DESCRIPTION DESCRIPTION	6M85	6M95	6N05	REMARKS REMARQUES
1	6M8-G3111-02-4D	BRACKET, CLAMP 1 PRESSE 1	1	1	1	
2	6E5-82148-00	WIRE, LEAD 4 FIL 4	1	1	1	
3	97885-06008	SCREW, PAN HEAD VIS, A ENCOCHE	2	2	2	
4	6M8-G3112-01-4D	BRACKET, CLAMP 2 PRESSE 2	1	1	1	
5	620-43114-00	PAD, TRANSOM CLAMP RONDELLE D'APPUI	2	2	2	
6	6N0-G3116-00	SCREW, TRANSOM CLAMP VIS DE PRESSE	2	2	2	
7	6L8-G3118-01	HANDLE, TRANSOM CLAMP POIGNEE DE VIS DE PRESSE	2	2	2	
8	90243-04M01	PIN GOUPILLE	2	2	2	
9	689-43191-00	SHAFT, STOPPER AXE, BUTEE	1	1	1	
10	689-43192-01	KNOB, STOPPER BOUTON, BUTEE DE RELEVAGE	1	1	1	
11	91690-30016	PIN, SPRING AGRAFFE	1	1	1	
12	90101-08869	BOLT BOULON	1	1	1	
13	6G1-43136-00	PIECE, FRICTION FRICTION	2	2	2	
14	6A1-43113-01	PLATE, CLAMP BRACKET PLAQUETTE, PRESSE	1	1	1	
15	90185-08057	NUT, SELF-LOCKING ECROU, AUTO-BLOQUANT	1	1	1	
16	90387-06M13	COLLAR COLLERETTE	1	1	1	
17	97095-06135	BOLT BOULON	1	1	1	
18	92990-06600	WASHER, PLATE RONDELLE, PLATE	1	1	1	
19	95380-06600	NUT, HEXAGON ECROU	1	1	1	
20	6N0-G3160-00	TILT ROD ASSY BROCHE D'INCLINAISON (ENS.)	1	1	1	
21	91690-30008	PIN, SPRING .AGRAFFE	1	1	1	
22	6N0-G3165-00	PLATE, TILT LOCK .TAQUET, BROCHE INCLINAISON	1	1	1	
23	90502-10M06	SPRING, CONICAL RESSORT, CONIQUE	1	1	1	
24	6N0-G3311-10-4D	BRACKET, SWIVEL 1 SUPPORT, PIVOT 1	1	1	1	
25	93700-06M03	NIPPLE, GREASE PION	2	2	2	
26	6G1-42528-00	PLATE, FRICTION PLAQUE, FRICTION	1	1	1	
27	90501-18M00	SPRING, COMPRESSION RESSORT, COMPRESSION	1	1	1	

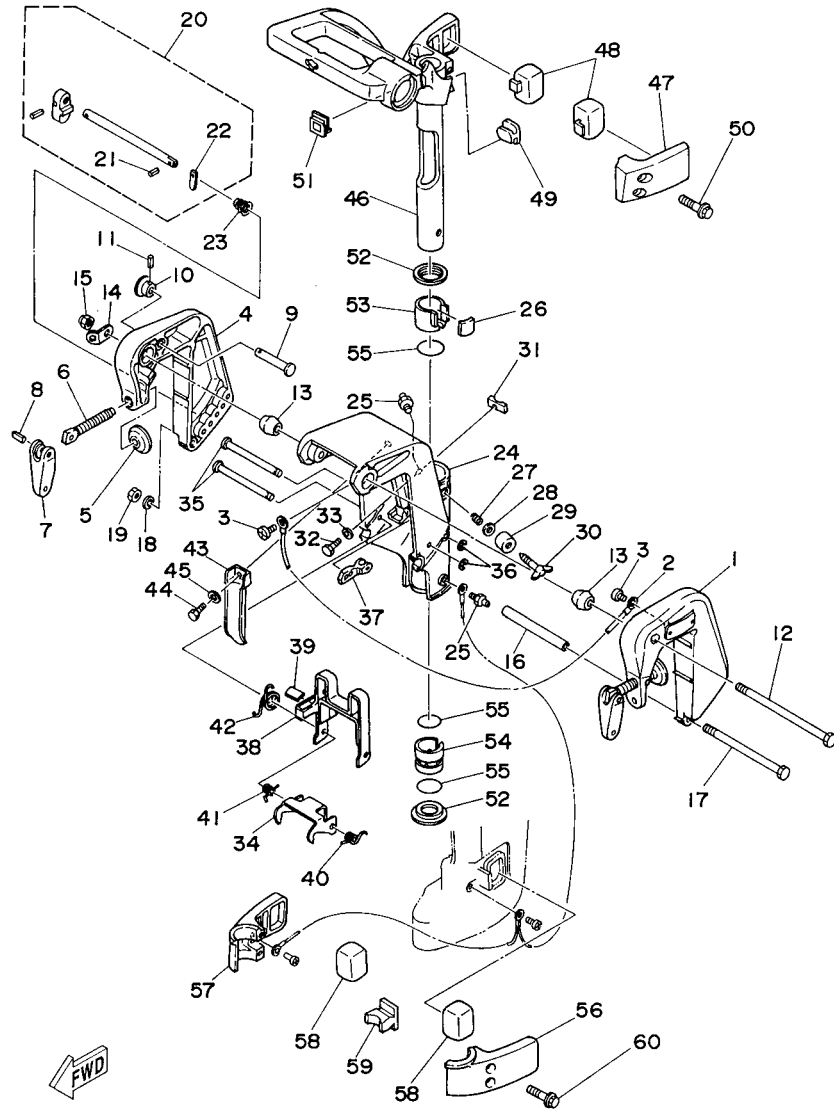


6N00110-4140

FIG. 13 BRACKET

SUPPORT

REF. NO.	PART NO. N° PIECES	DESCRIPTION DESCRIPTION	6M85	6M95	6N05	REMARKS REMARQUES
28	92990-08600	WASHER, PLATE RONDELLE, PLATE	1	1	1	
29	6G1-43373-00	SEAL, DAMPER JOINT	1	1	1	
30	6G1-42529-00	SCREW, FRICTION PIECE VIS, PIECE DE FRICTION	1	1	1	
31	6G1-44532-01	STOPPER, UPPER MOUNT PLAQUETTE	1	1	1	
32	97095-06010	BOLT BOULON	1	1	1	
33	92995-06600	WASHER RONDELLE	1	1	1	
34	6N0-G3614-00	PLATE, TILT LOCK ETRIER, VERROUILLAGE MARCHÉ AR	1	1	1	
35	6G1-43659-00	SHAFT, REVERSE LOCK AXE, VERROUILLAGE MARCHÉ AR	2	2	2	
36	99080-05600	CIRCLIP CIRCLIP	2	2	2	
37	6G1-43615-01	PLATE, TILT LOCK ETRIER, VERROUILLAGE MARCHÉ AR	1	1	1	
38	6G1-43681-00	LEVER, SHALLOW WATER DRIVE 1 LEVIER, PEU PROFOND D'EAU 1	1	1	1	
39	6G1-43318-01	COVER CAPUCHON	1	1	1	
40	90508-10M15	SPRING, TORSION RESSORT, TORSION	1	1	1	
41	90508-10M16	SPRING, TORSION RESSORT, TORSION	1	1	1	
42	90508-14M17	SPRING, TORSION RESSORT, TORSION	1	1	1	
43	6N0-G2731-00	CARRYING HANDLE POIGNEE DE PORTAGE	1	1	1	
44	97095-08016	BOLT BOULON	1	1	1	
45	92995-08600	WASHER RONDELLE	1	1	1	
46	6M8-G2511-01-4D	BRACKET, STEERING CADRE, DIRECTION	1	1	1	
47	6G1-44511-00-4D	COVER, UPPER MOUNT COUVERCLE, SUSPENSION SUPERIEUR	1	1	1	
48	6N0-G4514-00	MOUNT DAMPER, UPPER SIDE SILENT-BLOC, SUPERIEUR LATERAL	2	2	2	
49	6G1-44516-00	MOUNT DAMPER, UPPER FRONT SILENT-BLOC, SUPERIEUR AVANT	1	1	1	
50	95895-06035	BOLT, FLANGE BOULON	2	2	2	
51	6G1-42551-00	GROMMET PASSE-FIL	1	1	1	
52	6G1-42535-00	WASHER, THRUST RONDELLE DE CALAGE	2	2	2	
53	6G1-42537-00	BUSHING, PIVOT SHAFT COUSSINET	1	1	1	
54	6G1-42538-01	BUSHING, PIVOT SHAFT COUSSINET	1	1	1	



6N00110-4140

FIG. 13 BRACKET

SUPPORT

REF. NO.	PART NO. N° PIECES	DESCRIPTION DESCRIPTION				REMARKS REMARQUES
			6M85	6M95	6N05	
55	93210-30M31	O-RING JOINT TORIQUE	3	3	3	
56	6N0-G4551-00-4D	HOUSING, LOWER MOUNT RUBBER BOITIER, SILENT-BLOC INFERIEUR	1	1	1	
57	6N0-G4552-00-4D	HOUSING, LOWER MOUNT RUBBER BOITIER, SILENT-BLOC INFERIEUR	1	1	1	
58	6N0-G4555-A0	MOUNT DAMPER, LOWER SIDE SILENT-BLOC, INFERIEUR LATERAL	2	2	2	
59	6N0-G4557-A0	MOUNT DAMPER, LOWER FRONT SILENT-BLOC, INFERIEUR AVANT	1	1	1	
60	95895-06035	BOLT, FLANGE BOULON	2	2	2	

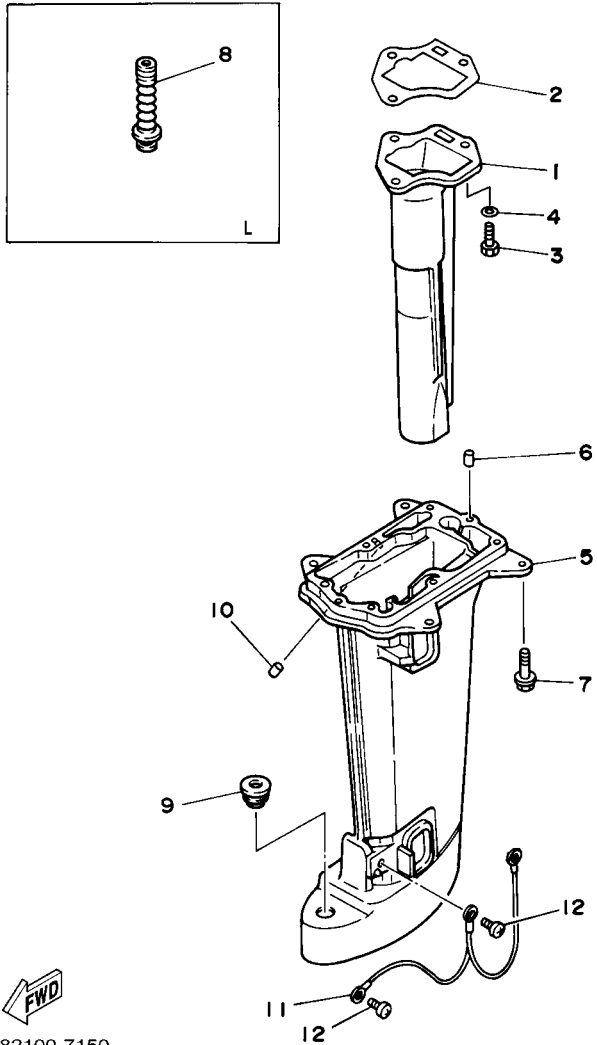


FIG. 14 UPPER CASING

FOURREAU

REF. NO.	PART NO. N° PIECES	DESCRIPTION DESCRIPTION	6M85	6M95	6N05	REMARKS REMARQUES
1	6M8-G1131-00-5B	MANIFOLD, EXT. 1 PIPE D'ECHAPPEMENT	1			
	6M9-G1131-00-5B	MANIFOLD, EXT. 1 PIPE D'ECHAPPEMENT		1		
	6N0-G1131-00-5B	MANIFOLD, EXT. 1 PIPE D'ECHAPPEMENT			1	
2	6G1-41133-A0	GASKET, EXHAUST MANIFOLD 1 JOINT, PIPE D'ECHAPPEMENT	1	1	1	
3	97095-06020	BOLT BOULON	3	3	3	
4	92995-06600	WASHER RONDELLE	3	3	3	
5	6N0-G5111-00-4D	CASING, UPPER FOURREAU	1	1	1	S (17.2") S (17.2")
	6N0-G5111-10-4D	CASING, UPPER FOURREAU	1	1	1	L (22.2") L (22.2")
6	93604-08062	PIN, DOWEL CLAVETTE	2	2	2	
7	95895-06030	BOLT, FLANGE BOULON	6	6	6	
8	655-44147-00	BOOT, SHIFT ROD SOUFFLET, TIGE D'INVERSION	1	1	1	L (22.2") L (22.2")
9	90480-20M29	GROMMET PASSE-FIL	1	1	1	S (17.2") S (17.2")
10	6G1-45135-00	PIPE TUYAU	1	1	1	
11	6G1-82149-00	WIRE, LEAD 3 FIL 3	1	1	1	
12	97885-06008	SCREW, PAN HEAD VIS, A ENCOCHE	2	2	2	

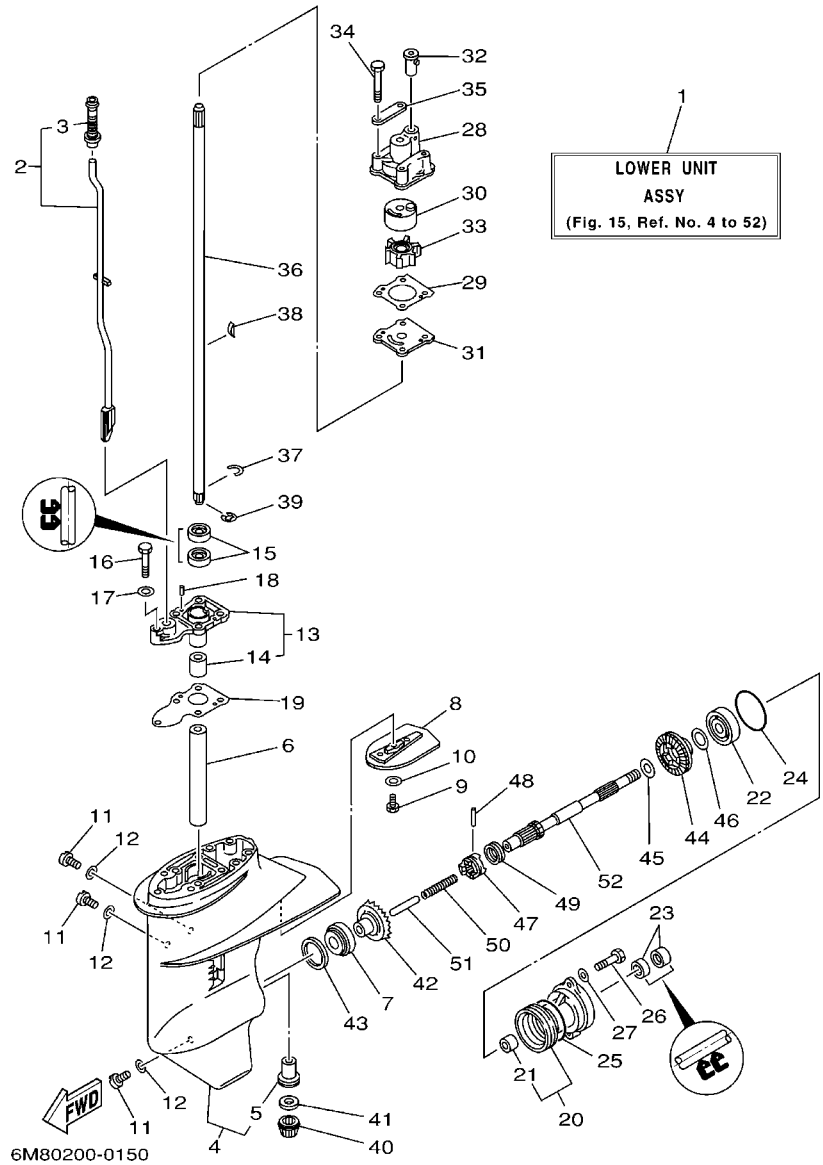


FIG. 15 LOWER CASING & DRIVE 1 BOITIER D'HELICE TRANSMISSION1

REF. NO.	PART NO. N° PIECES	DESCRIPTION DESCRIPTION				REMARKS REMARQUES
			6M85	6M95	6N05	
1	6M8-G5300-00-4D	LOWER UNIT ASSY UNITE INFÉRIEURE (ENS.)	1	1	1	S (17.2") S (17.2")
	6M8-G5300-10-4D	LOWER UNIT ASSY UNITE INFÉRIEURE (ENS.)	1	1	1	L (22.2") L (22.2")
2	6N0-G4150-00	SHIFT CAM ASSY CAME D'INVERSION	1	1	1	S (17.2") S (17.2")
	6N0-G4150-10	SHIFT CAM ASSY CAME D'INVERSION	1	1	1	L (22.2") L (22.2")
3	6G1-44147-00	.BOOT, SHIFT ROD .SOUFFLET, TIGE D'INVERSION	1	1	1	
4	6N0-G5311-00-4D	CASING, LOWER BOITIER D'HELICE	1	1	1	
5	6G1-45317-09	.BUSHING, DRIVE SHAFT .DOUILLE, ARBRE MOTEUR	1	1	1	
6	90387-14M49	COLLAR COLLERETTE	1	1	1	
7	93332-000U4	BEARING ROULEMENT	1	1	1	
8	6N0-G5251-00	ANODE ANODE	1	1	1	
9	97095-06016	BOLT BOULON	1	1	1	
10	92990-06300	WASHER, INTERNAL TOOTH RONDELLE, DENTURE INTERNE	1	1	1	
11	90340-08002	PLUG, STRAIGHT SCREW PLOT, FILET DROIT	3	3	3	
12	90430-08020	GASKET JOINT	3	3	3	
13	6G1-45331-01-5B	HOUSING, BEARING FLASQUE, ROULEMENT	1	1	1	
14	6G1-45316-09	.BUSHING, DRIVE SHAFT .DOUILLE, ARBRE MOTEUR	1	1	1	
15	93101-11M23	OIL SEAL JOINT SPY	2	2	2	
16	97095-06030	BOLT BOULON	1	1	1	
17	92995-06600	WASHER RONDELLE	1	1	1	
18	93604-08062	PIN, DOWEL CLAVETTE	2	2	2	
19	6G1-45315-A0	PACKING, LOWER CASING JOINT, BOITIER D'HELICE	1	1	1	
20	6N0-G5361-00-4D	CAP, LOWER CASING COUVERCLE, BOITIER D'HELICE	1	1	1	
21	6G1-45362-09	.BUSHING .COUSSINET	1	1	1	
22	93306-004YH	BEARING ROULEMENT	1	1	1	
23	93101-15074	OIL SEAL JOINT SPY	2	2	2	
24	93210-49046	O-RING JOINT TORIQUE	1	1	1	
25	93210-53M08	O-RING JOINT TORIQUE	1	1	1	

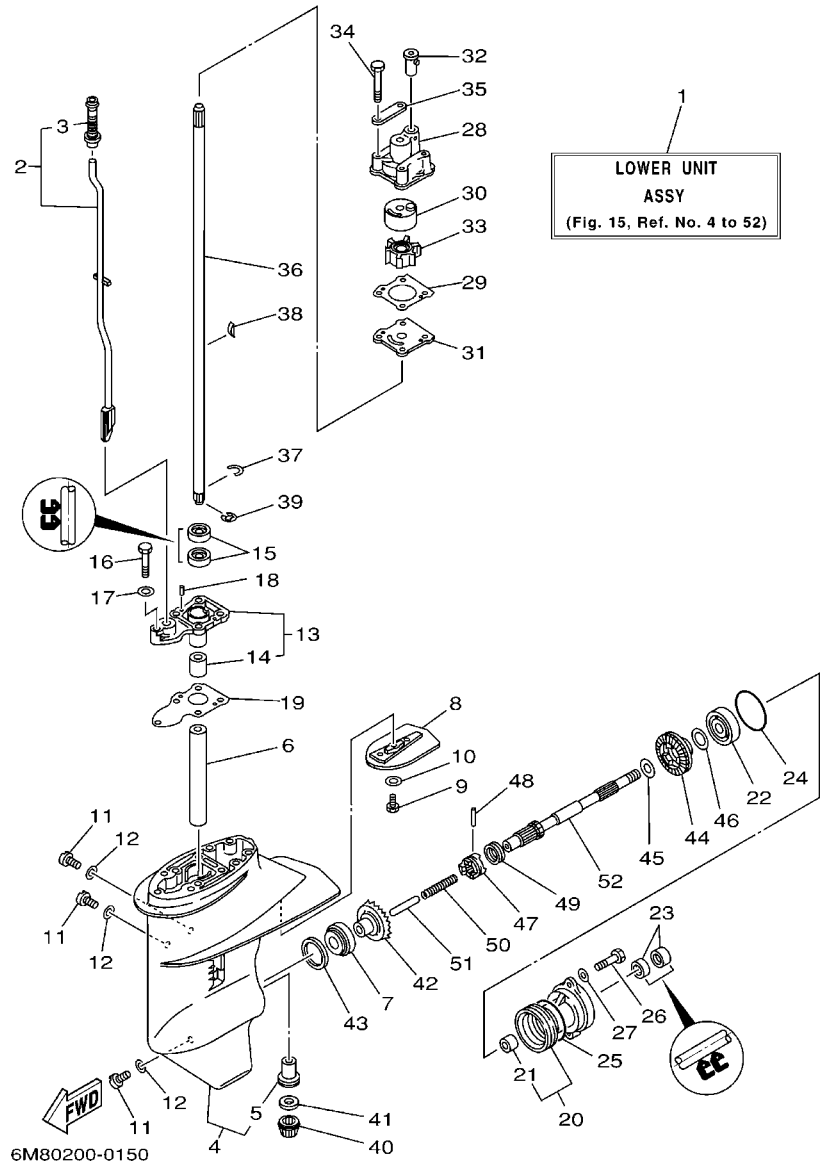


FIG. 15 LOWER CASING & DRIVE 1

BOITIER D'HELICE TRANSMISSION1

REF. NO.	PART NO. N° PIECES	DESCRIPTION DESCRIPTION	6M85	6M95	6N05	REMARKS REMARQUES
26	97095-06016	BOLT BOULON	2	2	2	
27	92995-06600	WASHER RONDELLE	2	2	2	
28	6N0-G4311-00	HOUSING, WATER PUMP CORPS, POMPE A EAU	1	1	1	
29	6G1-44315-A0	GASKET, WATER PUMP JOINT, POMPE A EAU	1	1	1	
30	6G1-44322-00	INSERT, CARTRIDGE CUVETTE	1	1	1	
31	6G1-44323-00	OUTER PLATE, CARTRIDGE PLAQUE EXTERIEURE	1	1	1	
32	647-44366-00	DAMPER, WATER SEAL JOINT, TUBE D'EAU	1	1	1	
33	6G1-44352-00	IMPELLER TURBINE	1	1	1	
34	97095-06045	BOLT BOULON	4	4	4	
35	6G1-44328-00	PLATE PLAQUETTE	2	2	2	
36	6N0-G5511-00	SHAFT, DRIVE ARBRE, MOTEUR	1	1	1	S (17.2") S (17.2")
	6N0-G5511-10	SHAFT, DRIVE ARBRE, MOTEUR	1	1	1	L (22.2") L (22.2")
37	90467-09M05	CLIP JONC	1	1	1	
38	90280-03024	KEY, WOODRUFF CLAVETTE, DEMI-LUNE	1	1	1	
39	99001-06600	CIRCLIP CIRCLIP	1	1	1	
40	6N0-G5551-00	PINION (13T) PIGNON D'ATTAQUE (13D)	1	1	1	
41	6G1-45533-00	SHIM (T:1.90MM) CALE (T:1.90MM)	1	1	1	UR
	6G1-45533-10	SHIM (T:2.00MM) CALE (T:2.00MM)	1	1	1	UR
	6G1-45533-20	SHIM (T:2.10MM) CALE (T:2.10MM)	1	1	1	UR
	6G1-45533-30	SHIM (T:2.20MM) CALE (T:2.20MM)	1	1	1	UR
42	6N0-G5560-00	GEAR 1 (27T) PIGNON 1 (27T)	1	1	1	
43	664-45587-01	SHIM (T:0.10MM) CALE (T:0.10MM)	1	1	1	UR
	664-45587-10	SHIM (T:0.12MM) CALE (T:0.12MM)	1	1	1	UR
	664-45587-20	SHIM (T:0.15MM) CALE (T:0.15MM)	1	1	1	UR
	664-45587-30	SHIM (T:0.18MM) CALE (T:0.18MM)	1	1	1	UR
	664-45587-40	SHIM (T:0.30MM) CALE (T:0.30MM)	1	1	1	UR
	664-45587-50	SHIM (T:0.40MM) CALE (T:0.40MM)	1	1	1	UR

D5

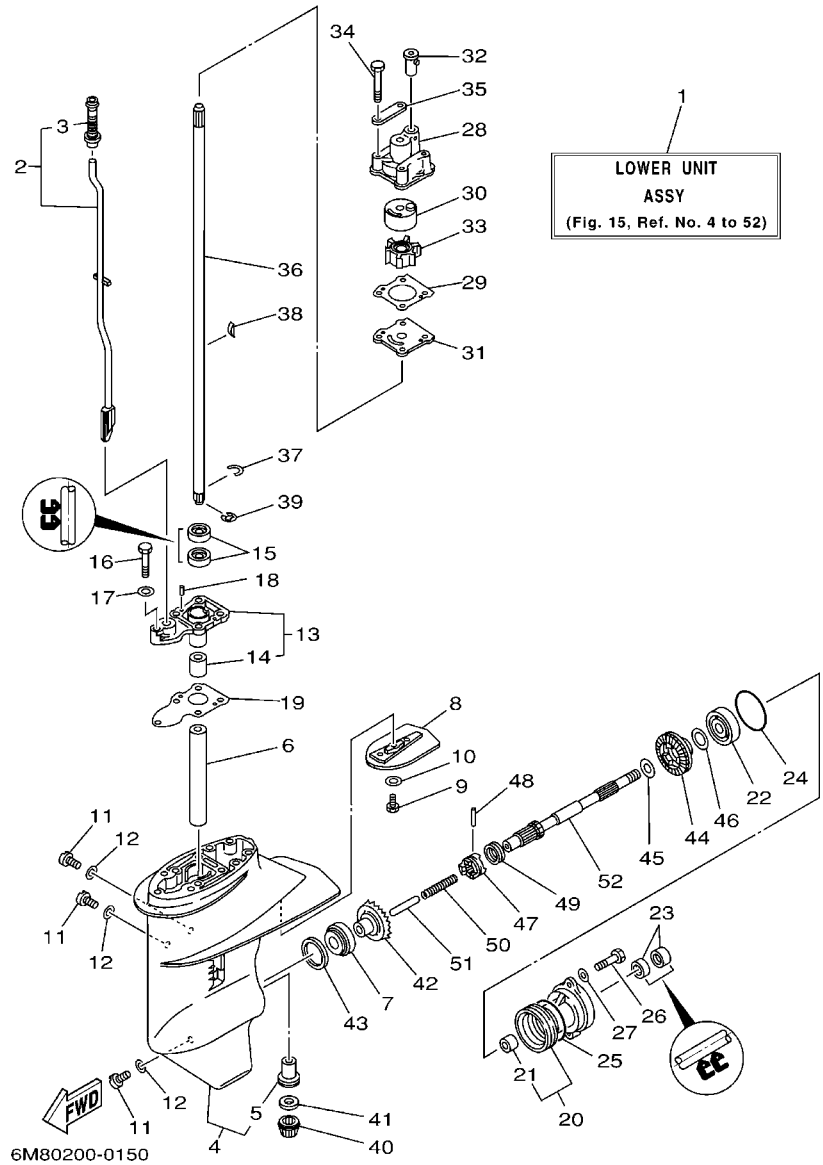


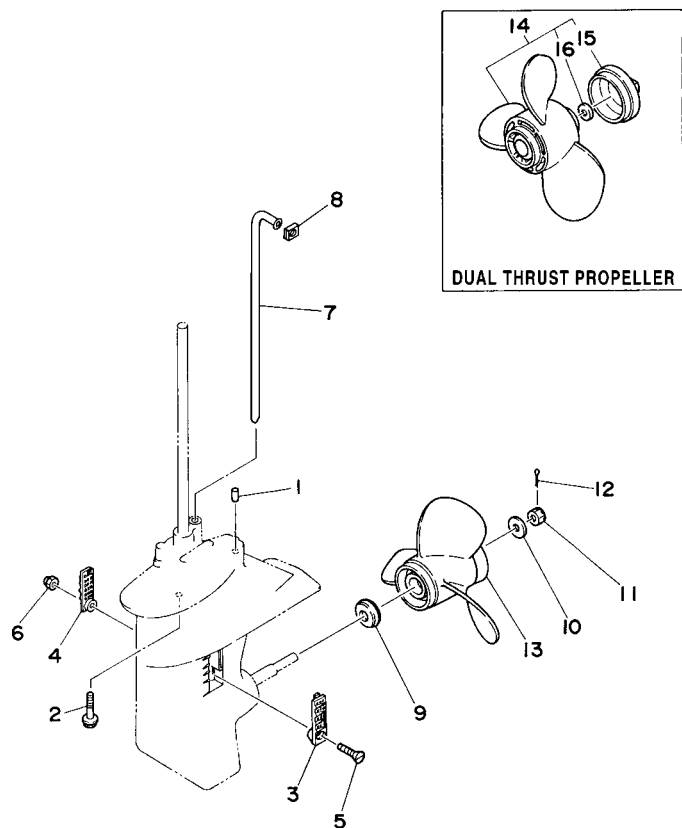
FIG. 15 LOWER CASING & DRIVE 1

BOITIER D'HELICE TRANSMISSION1

REF. NO.	PART NO. N° PIECES	DESCRIPTION DESCRIPTION	6M85	6M95	6N05	REMARKS REMARQUES
43	664-45587-60	SHIM (T:0.50MM) CALE (T:0.50MM)	1	1	1	UR UR
44	6N0-G5571-00	GEAR 2 (27T) PIGNON 2 (27T)	1	1	1	
45	90201-15M89	WASHER, PLATE RONDELLE, PLATE	1	1	1	
46	647-45567-00	SHIM (T:0.10MM) CALE (T:0.10MM)	1	1	1	UN UN
47	6G1-45631-00	CLUTCH, DOG CRABOT	1	1	1	
48	6G1-45632-00	PIN, CROSS GOUPILLE DE CRABOT	1	1	1	
49	654-45633-00	RING, CROSS PIN JONC, GOUPILLE CRABOT	1	1	1	
50	90501-12M38	SPRING, COMPRESSION RESSORT, COMPRESSION	1	1	1	
51	6G1-45635-00	PLUNGER, SHIFT POUSSOIR D'EMBRAYAGE	1	1	1	
52	6G1-45611-01	SHAFT, PROPELLER ARBRE, HELICE	1	1	1	

FIG. 16 LOWER CASING & DRIVE 2

BOITIER D'HELICE TRANSMISSION2



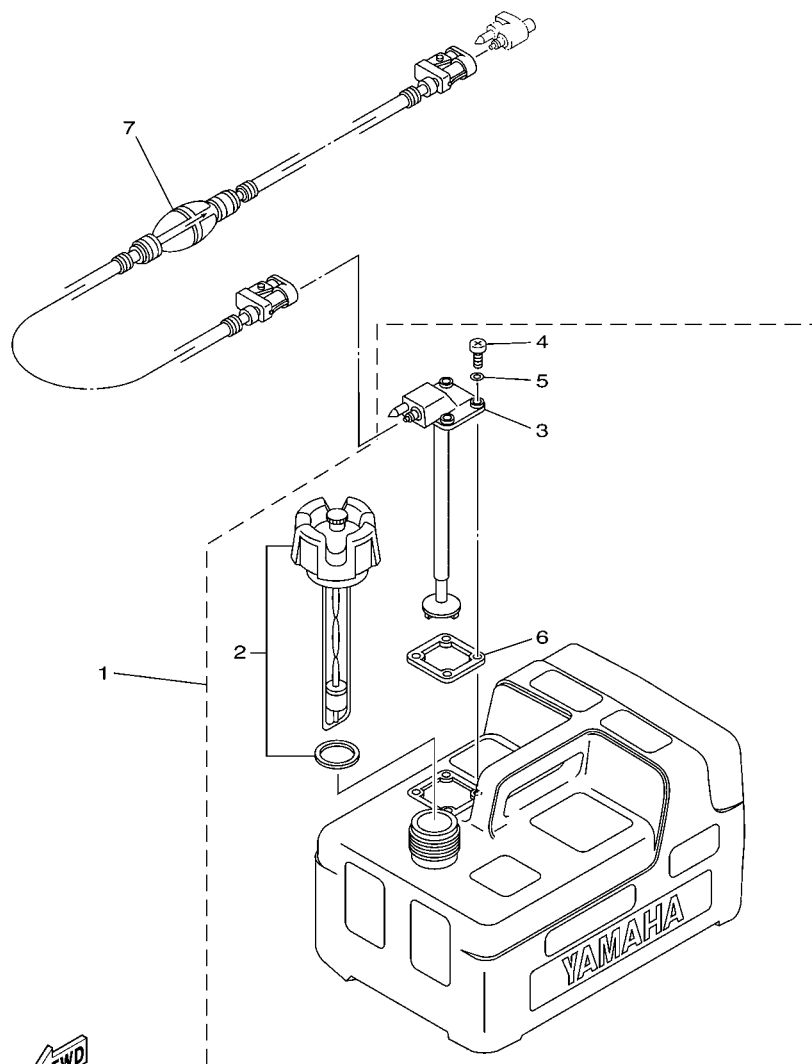
6M80010-7180

REF. NO.	PART NO. N° PIECES	DESCRIPTION DESCRIPTION	6M85	6M95	6N05	REMARKS REMARQUES
1	93604-08062	PIN, DOWEL CLAVETTE	2	2	2	
2	95895-06030	BOLT, FLANGE BOULON	4	4	4	
3	6G1-45214-00	COVER, WATER INLET 1 GRILLE, ENTREE D'EAU 1	1	1	1	
4	6G1-45215-00	COVER, WATER INLET 2 GRILLE, ENTREE D'EAU 2	1	1	1	
5	90152-05M03	SCREW, COUNTERSUNK VIS, TETE NOYEE	1	1	1	
6	90185-05002	NUT, SELF-LOCKING ECROU, AUTO-BLOQUANT	1	1	1	
7	6N0-G4361-00	TUBE, WATER TUBE D'EAU	1	1	1	S (17.2") S (17.2")
	6N0-G4361-10	TUBE, WATER TUBE D'EAU	1	1	1	L (22.2") L (22.2")
8	6G1-44365-00	DAMPER, WATER SEAL JOINT, TUBE D'EAU	1	1	1	
9	6N0-G5987-00	SPACER ENTRETOISE	1	1	1	UR
	6N0-G5987-10	SPACER ENTRETOISE	1	1	1	UR
10	90201-10M01	WASHER, PLATE RONDELLE, PLATE	1	1	1	UR
11	90171-10M01	NUT, CASTLE ECROU, CRENELE	1	1	1	UR
12	91490-30020	PIN, COTTER GOUPILLE	1	1	1	UR
13	6G1-45941-00-EL	PROPELLER (3X8-1/2"X8-1/2"-N) HELICE (3X8-1/2"X8-1/2"-N)	1	1	1	UR
	6G1-45943-00-EL	PROPELLER (3X8-1/2"X7-1/2"-N) HELICE (3X8-1/2"X7-1/2"-N)	1	1	1	UR
	6G1-45947-00-EL	PROPELLER (3X8-1/2"X6-1/2"-N) HELICE (3X8-1/2"X6-1/2"-N)	1	1	1	UR
14	6G1-W4591-01-EL	PROPELLER (3X9"X7"-N) HELICE (3X9"X7"-N)	1	1	1	UR
	6G1-W4592-00-EL	PROPELLER (3X9"X5"-N) HELICE (3X9"X5"-N)	1	1	1	UR
15	6G1-45616-01	.NUT, PROPELLER .CONE, HELICE	1	1	1	UR
16	90201-10M02	.WASHER, PLATE .RONDELLE, PLATE	1	1	1	UR

D7

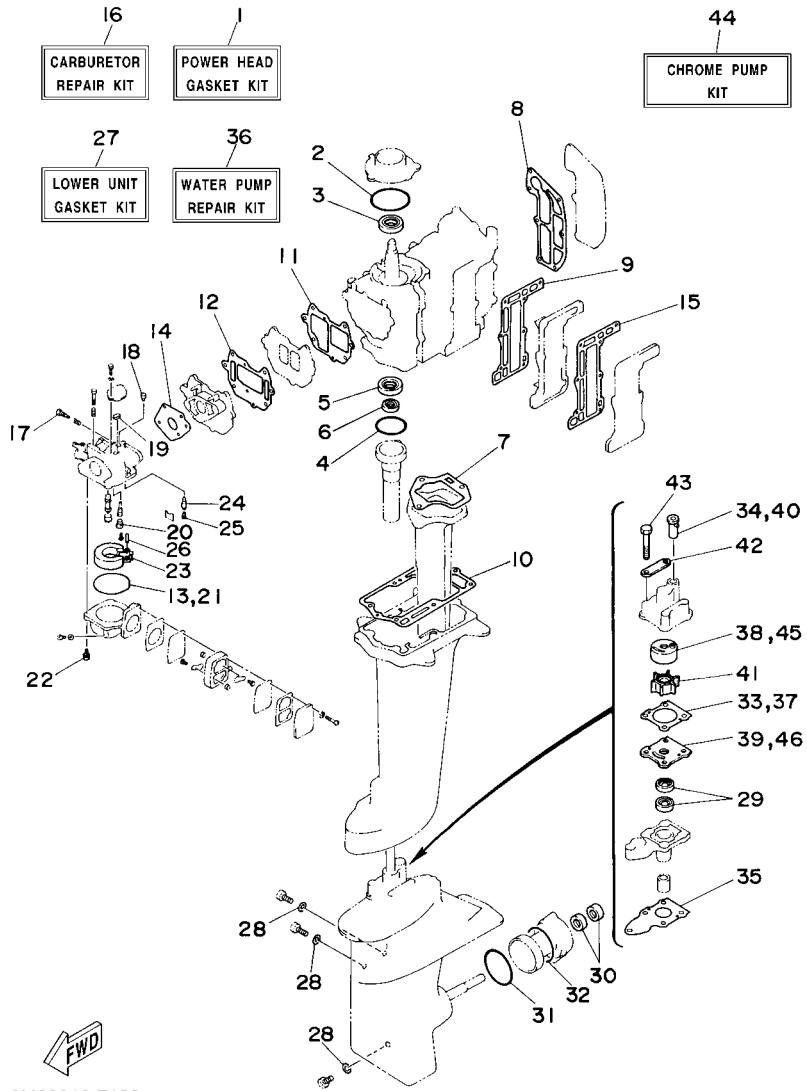
FIG. 17 FUEL TANK

RESERVOIR A CARBURANT



FWD
66M4100-D270

REF. NO.	PART NO. N° PIECES	DESCRIPTION DESCRIPTION	6M85	6M95	6N05	REMARKS REMARQUES
1	6YL-24201-04	FUEL TANK ASSY (12L) RESERVOIR A ESSENCE (ENS.) 12L	1	1	1	AP AP
2	6YL-24610-01	.CAP ASSY .BOUCHON	1	1	1	
3	6YL-24260-01	.FUEL METER ASSY .INDICATEUR DE CARBURANT	1	1	1	
4	90157-05M16	.SCREW, PAN HEAD .VIS, TETE TRONCONIQUE	4	4	4	
5	6YL-24329-00	.SEAL .JOINT	4	4	4	
6	6YL-24268-01	.GASKET, FUEL METER .JOINT, JAUGE A CARBURANT	1	1	1	
7	6YL-24306-53	FUEL PIPE COMP. 1 DURITE A ESSENCE 1	1	1	1	AP AP

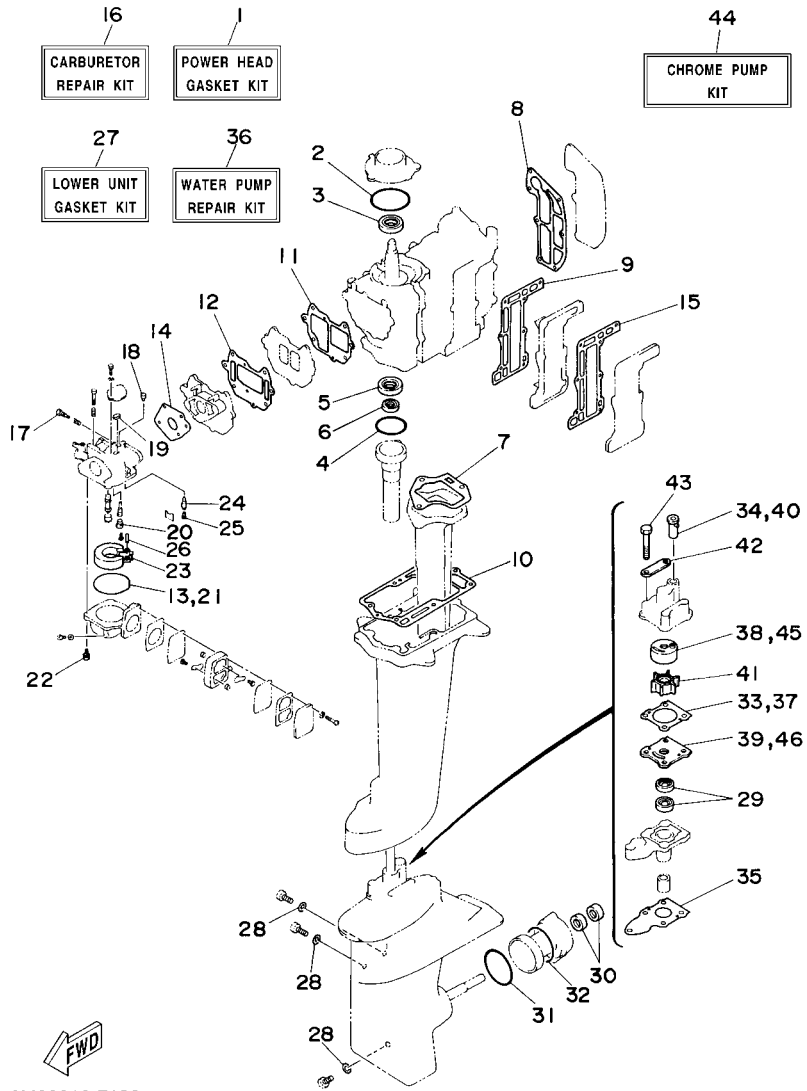


6M80010-7190

FIG. 18 REPAIR KIT

KITS DE REPARATION

REF. NO.	PART NO. N° PIECES	DESCRIPTION DESCRIPTION	6M85	6M95	6N05	REMARKS REMARQUES
1	6N0-W0001-A0	POWER HEAD GASKET KIT POCHETTE DE JINTS TETE MOTRICE	1	1	1	
2	93210-54M54	.O-RING .JOINT TORIQUE	1	1	1	
3	93102-20M25	.OIL SEAL .JOINT SPY	1	1	1	
4	93210-42159	.O-RING .JOINT TORIQUE	1	1	1	
5	93101-20M34	.OIL SEAL .JOINT SPY	1	1	1	
6	93101-12M26	.OIL SEAL .JOINT SPY	1	1	1	
7	6G1-41133-A0	.GASKET, EXHAUST MANIFOLD 1 .JOINT, PIPE D'ECHAPPEMENT	1	1	1	
8	6G1-11193-A1	.GASKET, HEAD COVER 1 .JOINT, COUVERCLE DE CULASSE 1	1	1	1	
9	6G1-41112-A1	.GASKET, EXHAUST INNER COVER .JOINT, PLAQUE D'ECHAPPEMENT	1	1	1	
10	6G1-45113-A1	.GASKET, UPPER CASING .JOINT, TUBE D'ARBRE	1	1	1	
11	6G1-13621-A1	.GASKET, VALVE SEAT .JOINT, SIEGE DE CLAPET	1	1	1	
12	6G1-13645-A1	.GASKET, MANIFOLD 1 .JOINT, TUBULURE 1	1	1	1	
13	6G1-14984-00	.O-RING .JOINT TORIQUE	1	1	1	
14	6G1-14198-A1	.GASKET .JOINT	1	1	1	
15	6G1-41114-A0	.GASKET, EXHAUST OUTER COVER .JOINT, COUVERCLE D'ECHAPPEMENT	1	1	1	
16	6N0-W0093-00	CARBURETOR REPAIR KIT KIT DE REPARATION CARBURATEUR	1	1	1	
17	679-14923-00	.SCREW, PILOT .VIS, RALENTI	1	1	1	
18	6G1-14966-00	.CAP .CAPUCHON	1	1	1	
19	6G1-14126-00	.GASKET .JOINT	1	1	1	
20	676-14966-00	.CAP .CAPUCHON	1	1	1	
21	6G1-14984-00	.O-RING .JOINT TORIQUE	1	1	1	
22	97980-04114	.SCREW, WITH WASHER .VIS, AVEC RONDELLE	4	4	4	
23	6G1-14985-00	.FLOAT .FLOTTEUR	1	1	1	
24	6G1-14546-01	.VALVE, NEEDLE .POINTEAU	1	1	1	
25	676-14186-00	.PIN, FLOAT .AXE, FLOTTEUR	1	1	1	
26	688-14548-00	.PIN, FLOAT ARM .AXE, BRAS DE FLOTTEUR	1	1	1	
27	6N0-W0001-C0	LOWER UNIT GASKET KIT POCHETTE DE JOINTS EMBASE	1	1	1	



6M80010-7190

FIG. 18 REPAIR KIT

KITS DE REPARATION

REF. NO.	PART NO. N° PIECES	DESCRIPTION DESCRIPTION	6M85	6M95	6N05	REMARKS REMARQUES
28	90430-08020	.GASKET .JOINT	3	3	3	
29	93101-11M23	.OIL SEAL .JOINT SPY	2	2	2	
30	93101-15074	.OIL SEAL .JOINT SPY	2	2	2	
31	93210-49046	.O-RING .JOINT TORIQUE	1	1	1	
32	93210-53M08	.O-RING .JOINT TORIQUE	1	1	1	
33	6G1-44315-A0	.GASKET, WATER PUMP .JOINT, POMPE A EAU	1	1	1	
34	647-44366-00	.DAMPER, WATER SEAL .JOINT, TUBE D'EAU	1	1	1	
35	6G1-45315-A0	.PACKING, LOWER CASING .JOINT, BOITIER D'HELICE	1	1	1	
36	6N0-W0078-A0	WATER PUMP REPAIR KIT KIT DE REPARATION DE LA POMPE	1	1	1	
37	6G1-44315-A0	.GASKET, WATER PUMP .JOINT, POMPE A EAU	1	1	1	
38	6G1-44322-00	.INSERT, CARTRIDGE .CUVETTE	1	1	1	
39	6G1-44323-00	.OUTER PLATE, CARTRIDGE .PLAQUE EXTERIEURE	1	1	1	
40	647-44366-00	.DAMPER, WATER SEAL .JOINT, TUBE D'EAU	1	1	1	
41	6G1-44352-00	.IMPELLER .TURBINE	1	1	1	
42	6G1-44328-00	.PLATE .PLAQUETTE	2	2	2	
43	97095-06045	.BOLT .BOULON	4	4	4	
44	6N0-W0078-0A	CHROME PUMP KIT KIT DE POMPE A EAU CHROMEE	1	1	1	
45	6G1-44322-40	.INSERT, CARTRIDGE .CUVETTE	1	1	1	
46	6G1-44323-40	.OUTER PLATE, CARTRIDGE .PLAQUE EXTERIEURE	1	1	1	

NUMERICAL INDEX
INDEX NUMERIQUE

PART NO. N° PIECES	REF. NO.	PART NO. N° PIECES	REF. NO.	PART NO. N° PIECES	REF. NO.	PART NO. N° PIECES	REF. NO.	PART NO. N° PIECES	REF. NO.	PART NO. N° PIECES	REF. NO.
6N0-G4150-10	15 - 2	90109-06M17	12 - 29	90501-18M00	13 - 27	93210-49046	15 - 24	97095-06016	15 - 9		
60R-G4191-00	1 - 13	90116-08016	11 - 7	90501-23215	11 - 16		18 - 31	97095-06020	14 - 3		
6N0-G4311-00	15 - 28	90149-05M02	10 - 10	90502-10M06	13 - 23	93210-53M08	15 - 25	97095-06025	6 - 2		
6N0-G4361-00	16 - 7	90149-05M13	11 - 18	90508-10M15	13 - 40		18 - 32	97095-06030	15 - 16		
6N0-G4361-10	16 - 7	90152-05M03	16 - 5	90508-10M16	13 - 41	93210-54M54	2 - 10	97095-06045	15 - 34		
6N0-G4514-00	13 - 48	90157-05M16	17 - 4	90508-14M17	13 - 42		18 - 2		18 - 43		
6N0-G4551-00-4D	13 - 56	90170-10113	8 - 18	90510-08M03	7 - 4	93306-004YH	15 - 22	97095-06135	13 - 17		
6N0-G4552-00-4D	13 - 57	90171-10M01	16 - 11	91490-16010	11 - 11	93306-204U0	3 - 7	97095-08016	13 - 44		
6N0-G4555-A0	13 - 58	90185-05002	16 - 6	91490-30020	16 - 12	93310-112V0	3 - 17	97780-50514	4 - 11		
6N0-G4557-A0	13 - 59	90185-08057	11 - 8	91609-20008	3 - 13	93310-418V1	3 - 8	97802-04008	8 - 13		
6N0-G5111-00-4D	14 - 5		13 - 15	91690-20010	12 - 25	93332-000U4	15 - 7	97802-05016	8 - 9		
6N0-G5111-10-4D	14 - 5	90201-06M30	7 - 7	91690-30008	13 - 21	93430-06M02	7 - 9	97802-05020	8 - 10		
6N0-G5251-00	15 - 8	90201-10126	8 - 19	91690-30016	13 - 11	93440-47055	3 - 12	97802-05025	8 - 7		
6M8-G5300-00-4D	15 - 1	90201-10M01	16 - 10	92902-04100	8 - 14	93450-13022	3 - 19	97880-04010	5 - 9		
6M8-G5300-10-4D	15 - 1	90201-10M02	16 - 16	92902-05100	8 - 8	93604-08062	2 - 3	97880-05010	12 - 5		
6N0-G5311-00-4D	15 - 4	90201-15M89	15 - 45	92903-10600	11 - 17		14 - 6	97880-05016	7 - 33		
6N0-G5361-00-4D	15 - 20	90201-41303	3 - 14	92990-04100	5 - 10		15 - 18		12 - 16		
6N0-G5511-00	15 - 36	90202-36M55	11 - 3	92990-05100	12 - 6		16 - 1	97885-05010	9 - 4		
6N0-G5511-10	15 - 36	90206-12052	10 - 5	92990-05600	7 - 34	93700-06M03	13 - 25	97885-05012	11 - 22		
6N0-G5551-00	15 - 40	90206-36M21	11 - 2		12 - 17	94702-00271	2 - 28	97885-06008	13 - 3		
6N0-G5560-00	15 - 42	90209-18112	3 - 9	92990-06300	15 - 10	94702-00274	2 - 28		14 - 12		
6N0-G5571-00	15 - 44	90243-04M01	13 - 8	92990-06600	13 - 18	95303-06600	7 - 8	97885-06030	10 - 6		
6N0-G5987-00	16 - 9	90266-04M00	1 - 9	92990-08600	13 - 28	95380-03600	5 - 27	97980-04114	5 - 17		
6N0-G5987-10	16 - 9	90269-02M09	11 - 15	92995-05600	9 - 5	95380-05700	10 - 11		18 - 22		
6N0-H1915-00	9 - 19	90280-03024	15 - 38	92995-06600	1 - 4	95380-06600	12 - 30	97980-04125	5 - 28		
6N0-H2553-10	9 - 22	90280-04M06	8 - 17		2 - 18		13 - 19	98580-04008	5 - 24		
68D-H257H-00	10 - 27	90340-08002	15 - 11		6 - 3	95380-06700	10 - 7	98980-03006	5 - 26		
60R-H3625-40	4 - 15	90386-08032	11 - 19		7 - 24	95895-06010	9 - 7	99001-06600	15 - 39		
60R-H3625-50	4 - 16	90386-12M45	10 - 3		9 - 21		12 - 8	99080-05600	13 - 36		
60R-H3627-40	11 - 24	90386-33M96	11 - 4		12 - 23	95895-06016	7 - 16				
60R-H3627-50	11 - 25	90386-34M97	11 - 5		13 - 33	95895-06020	7 - 18				
6N0-W0001-A0	18 - 1	90386-44M42	8 - 16		14 - 4		9 - 15				
6N0-W0001-C0	18 - 27	90387-06M13	13 - 16		15 - 17		10 - 20				
6G1-W0004-00	4 - 2	90387-06M52	10 - 19	92995-08600	13 - 45	95895-06025	7 - 27				
6N0-W0078-0A	18 - 44	90387-06M70	4 - 10	93101-11M23	15 - 15		9 - 10				
6N0-W0078-A0	18 - 36	90387-14M49	15 - 6		18 - 29	95895-06030	14 - 7				
6N0-W0093-00	18 - 16	90387-22M50	2 - 6	93101-12M26	2 - 16		16 - 2				
6G1-W4591-01-EL	16 - 14	90430-08020	15 - 12		18 - 6	95895-06035	13 - 50				
6G1-W4592-00-EL	16 - 14		18 - 28	93101-15074	15 - 23	95895-06085	4 - 7				
6N0-WE090-01-1S	2 - 1	90445-09220	6 - 6		18 - 30	97013-06016	2 - 12				
6N0-WG070-10	1 - 10	90445-09221	6 - 5	93101-20M34	2 - 15	97013-06035	7 - 6				
90101-08869	13 - 12	90467-08004	6 - 7		18 - 5	97075-06020	7 - 23				
90105-06037	2 - 25	90467-09M05	15 - 37	93102-20M25	2 - 11	97095-06010	13 - 32				
90105-06039	2 - 21	90480-15M31	10 - 18		18 - 3	97095-06012	6 - 12				
90105-06M14	12 - 20	90480-20M29	14 - 9	93210-12327	12 - 15		9 - 20				
90105-06M25	2 - 5	90501-10227	7 - 31	93210-30M31	13 - 55		12 - 22				
90105-06M26	2 - 4	90501-10326	5 - 11	93210-42159	2 - 14	97095-06016	1 - 3				
90105-06M29	7 - 20	90501-12M38	15 - 50		18 - 4		2 - 17				

6CMH
6DMH/8CMH
PARTS CATALOGUE
©2005 by Yamaha Motor Co., Ltd.
1st edition, June 2005
All rights reserved.
Any reprinting or unauthorized use
without the written permission of
Yamaha Motor Co., Ltd.
is expressly prohibited.
Printed in Japan.

6CMH
6DMH/8CMH
CATALOGUE DE PIECES DETACHEES
©2005 par Yamaha Motor Co., Ltd.
1^{re} édition, juin 2005
Tous droits réservés
Toute réimpression ou utilisation
non autorisée sans la permission écrite
de la Yamaha Motor Co., Ltd.
est formellement interdite.
Imprimé au Japon