

## TABLE DE CARRE

La table du carré peut s'articuler suivant trois positions (une seule position sur version dériveur) afin d'assurer différentes fonctions (fig. 1).

Position Haute (rep. A): Accès aux rangements, nettoyage.

Position Médium (rep. B): Repas.

Position Basse (rep. C): Couchette double (sellerie en option).

Pour le déplacement entre les deux positions A et B:

- Desserrer la molette (rep. 1)
- Enlever la goupille épingle (rep. 2)
- Soulager la table
- Retirer l'axe (rep. 3)
- Mettre la table à la position voulue
- Remettre l'axe
- Enclencher la table
- Remettre la goupille épingle
- Serrer la molette modérément

### PRECAUTION

Ces manipulations ne doivent pas être effectuées durant la navigation.

Toujours accompagner le mouvement de la table, ne jamais la lâcher brutalement.

## SALOON TABLE

You can choose between three positions (only one in lifting keel version) for the saloon table and enjoy different functions (fig. 1).

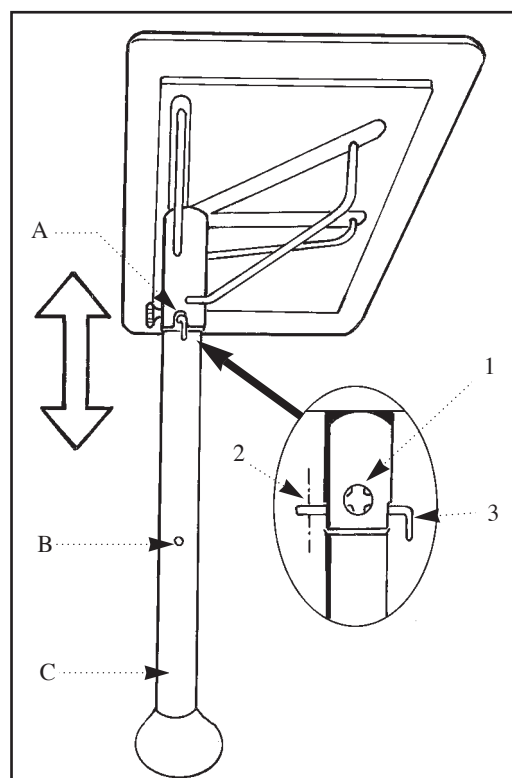
Position " High " (rep. A) : Access to storage places, cleaning.

Position " Medium " (rep. B) : Eating.

Position " Low " (rep. C) : Double berth (Optional upholstery).

In order to move from position A to position B :

- Loosen the toothed wheel (rep. 1)
- Remove the safety pin (rep. 2)
- Relieve the strain on the table
- Remove the retaining pin (rep. 3)
- Set the table at the position you want
- Reinsert the retaining pin
- Position the table
- Reinsert the safety pin
- Tighten the toothed wheel gently



### PRECAUTION

You should not reposition the table when sailing.  
Always follow the motion of the table, never let it drop suddenly.