

Rayonnement des antennes en fonction du sol

retour au menu : [L'antenne](#)

Voir aussi : [Diagramme de rayonnement du dipôle demi-onde](#) - [Le gain d'une antenne](#) - [Le champ électrique en dB \$\mu\$ V/m](#) - [Le sol et les ondes radio](#) - [La directivité des antennes, rapport avant-arrière](#) - [Les antennes pour bandes décamétriques](#) - [Les antennes pour THF](#) - [les lignes](#) -

L'énergie rayonnée par une antenne se répartie dans l'espace de façon irrégulière. Elle est concentrée dans certaines directions en formant des lobes plus ou moins importants et nombreux. Le lobe principal est celui qui permet de caractériser la directivité de l'antenne ; il sert aussi à exprimer le gain de l'antenne par rapport à l'antenne isotrope (en dBi) ou celui du dipôle demi-onde (en dBd).

Le diagramme de rayonnement montre, dans le plan vertical traversant le lobe principal et dans le plan horizontal (antenne vue de dessus), la forme des différents lobes.

Il faudrait des milliers de pages pour étudier l'influence du sol sur le diagramme de rayonnement de tous les types d'antenne. On va se contenter de voir le cas de quelques antennes typiques en fonction de la hauteur par rapport au sol et de la nature de celui-ci.

Les figures ont été obtenues à partir de simulations avec [MMANA](#).

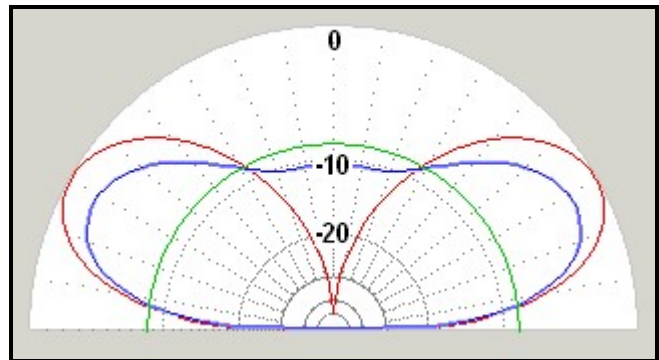
Augmentation du gain du dipôle demi-onde grâce au sol

En se rapprochant du sol, le tore parfait représentant le rayonnement du dipôle demi-onde dans l'espace se déforme et se partage en deux lobes symétriques dès que l'antenne se trouve à une demi-longueur d'onde de hauteur. L'énergie qui était répartie dans toutes les directions du plan perpendiculaire à l'antenne se trouve réfléchi par le sol, les deux lobes sont plus allongés que le diamètre extérieur du tore, ce qui se traduit par un gain théorique d'environ 6 dB.

Sur le diagramme de rayonnement vertical d'un dipôle demi-onde ci-contre les lobes représentés correspondent à :

- en **rouge** : sol parfait (référence 0dB)
- en **bleu** : sol réel moyennement conducteur (-4,5 dB)
- en **vert** : antenne isotrope à -8,4 dB

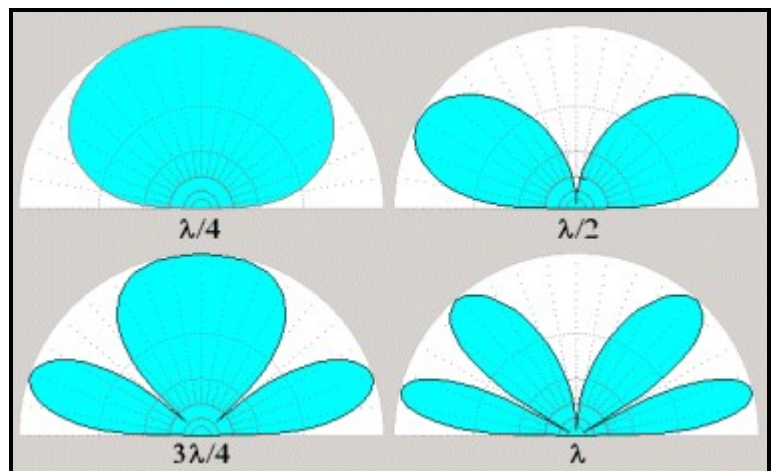
Voir un peu plus loin le § sur l'influence de la qualité du sol.



Le dipôle demi-onde à différentes hauteurs

Le comportement d'une antenne dépend à la fois de la hauteur et de la fréquence. Pour ne pas avoir à tenir compte de cette dernière on exprimera les hauteurs en longueurs d'onde λ .

- 1) $\lambda/4$: cas fréquent sur les bandes inférieures à 10 MHz. Cette configuration convient bien pour le trafic local et à moyenne distance surtout si la station se trouve dans une vallée encaissée
- 2) $\lambda/2$: antenne favorable pour des distances allant de quelques centaines à quelques milliers de km
- 3) $3\lambda/4$: deux lobes favorables au trafic à longue distance. L'énergie rayonnée vers le haut a de fortes chances d'être perdue.
- 4) λ : configuration idéale pour toutes les distances. Les lobes avec un angle de départ de 15 degrés sont propices au DX.



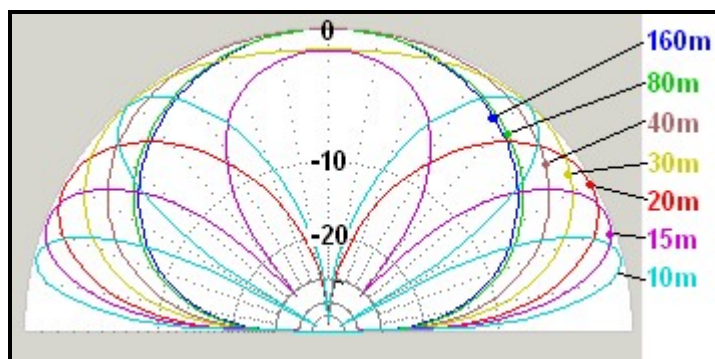
Un doublet à 10 mètres de hauteur pour chaque bande décamétrique

Un radioamateur cherche toujours à placer son antenne le plus haut possible mais, compte tenu de la hauteur des constructions, arbres et autres poteaux téléphoniques, c'est la plupart du temps aux alentours de 10 mètres de haut que le doublet demi-onde se retrouve accroché.

Sur la figure ci-contre sont représentés les diagrammes de rayonnement de 7 antennes demi-onde placées à 10 mètres au dessus d'un sol parfait.

Remarque : l'amplitude relative des lobes n'est pas à l'échelle.

On voit que l'angle de départ le plus favorable peut varier entre 15 degrés (pour la bande 10m) et 90 degrés (en dessous de la bande 30 m).

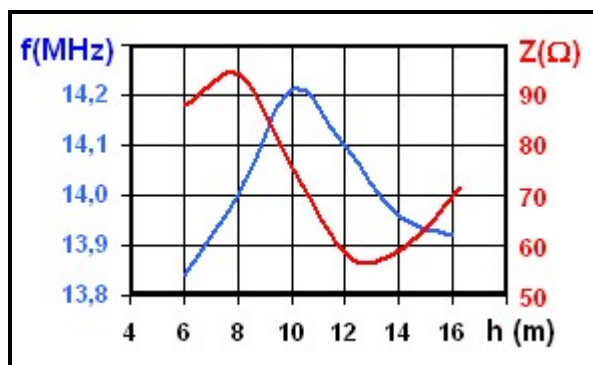


Impédance et fréquence de résonance du doublet en fonction de la hauteur au sol

Un dipôle correctement taillé avec la formule traditionnelle peut fort bien présenter une fréquence de résonance différente une fois en place. Après mesure de la courbe de ROS en fonction de la fréquence avec l'antenne en situation, on redescendra celle-ci pour la retailler.

Le graphe ci-contre montre l'évolution de la fréquence de résonance (en bleu) d'un doublet demi-onde de 2x5,2m en fonction de la hauteur de l'antenne par rapport à un sol parfait. La courbe en rouge montre l'impédance au point d'alimentation de l'antenne à la fréquence de résonance.

La fréquence de résonance maximum est atteinte lorsque la hauteur est d'une demi longueur d'onde, elle est nettement supérieure à la valeur communément admise de 73 ohms.

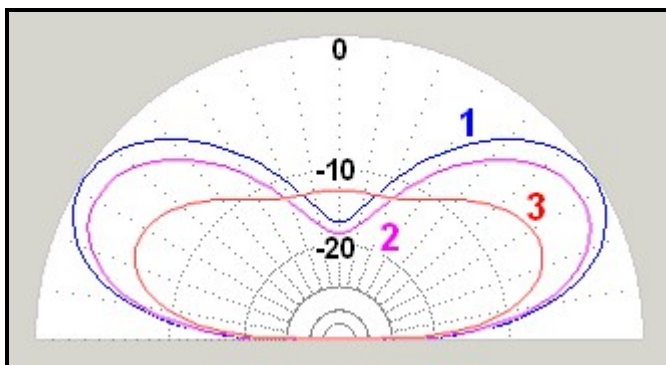


Influence de la qualité du sol

Pour certains types d'antennes (verticale, bobtail curtain, long fil...) la conductibilité du sol doit être la meilleure possible. Le mieux est de réaliser sous l'antenne un plan de masse artificiel (parfois appelé contrepoids) qui évitera aussi les variations de conductibilité dus au gel ou à la sécheresse. La proximité d'une étendue d'eau salée (lagune, mer...) est un facteur très favorable au trafic DX à l'aide d'une antenne verticale.

Sur la figure ci-contre est représenté le diagramme de rayonnement vertical d'un doublet demi-onde placé à une hauteur de $\lambda/2$ au dessus de trois sols différents (caractérisés par leur constante diélectrique ϵ_r et leur conductivité σ)

- 1 - eau de mer ($\epsilon_r = 80$ - $\sigma = 4600$ mS/m) - sol excellent
- 2 - terre cultivée ($\epsilon_r = 20$ - $\sigma = 30$ mS/m) - sol moyen
- 3 - centre ville ($\epsilon_r = 3$ - $\sigma = 1$ mS/m) - sol mauvais



Propriété des différents sols

Le tableau qui suit est donné à titre purement indicatif car il n'est guère facile d'estimer sans mesure réelle les caractéristiques d'un sol. En outre elles peuvent varier fortement en fonction de l'humidité du sol, de la végétation... Le gel et la sécheresse dégradent très nettement la qualité du sol et l'efficacité des antennes qui les surmontent.

Catégorie de terrain	Conductivité σ (mS/m)	Permittivité relative ϵ_r	qualité
glace polaire	0,1	1	très mauvaise
milieu urbain et zones industrielles	1	5	mauvaise
terrain sablonneux et aride, montagne	2	10	médiocre
landes et collines boisées	5	13	bonne
pâturages et prairies	10	14	bonne
zones humides, marais	30	25	très bonne
étendue d'eau douce	1	80	très bonne
eau de mer	4640	81	excellente

Voir : [Le sol et les ondes radio](#)

