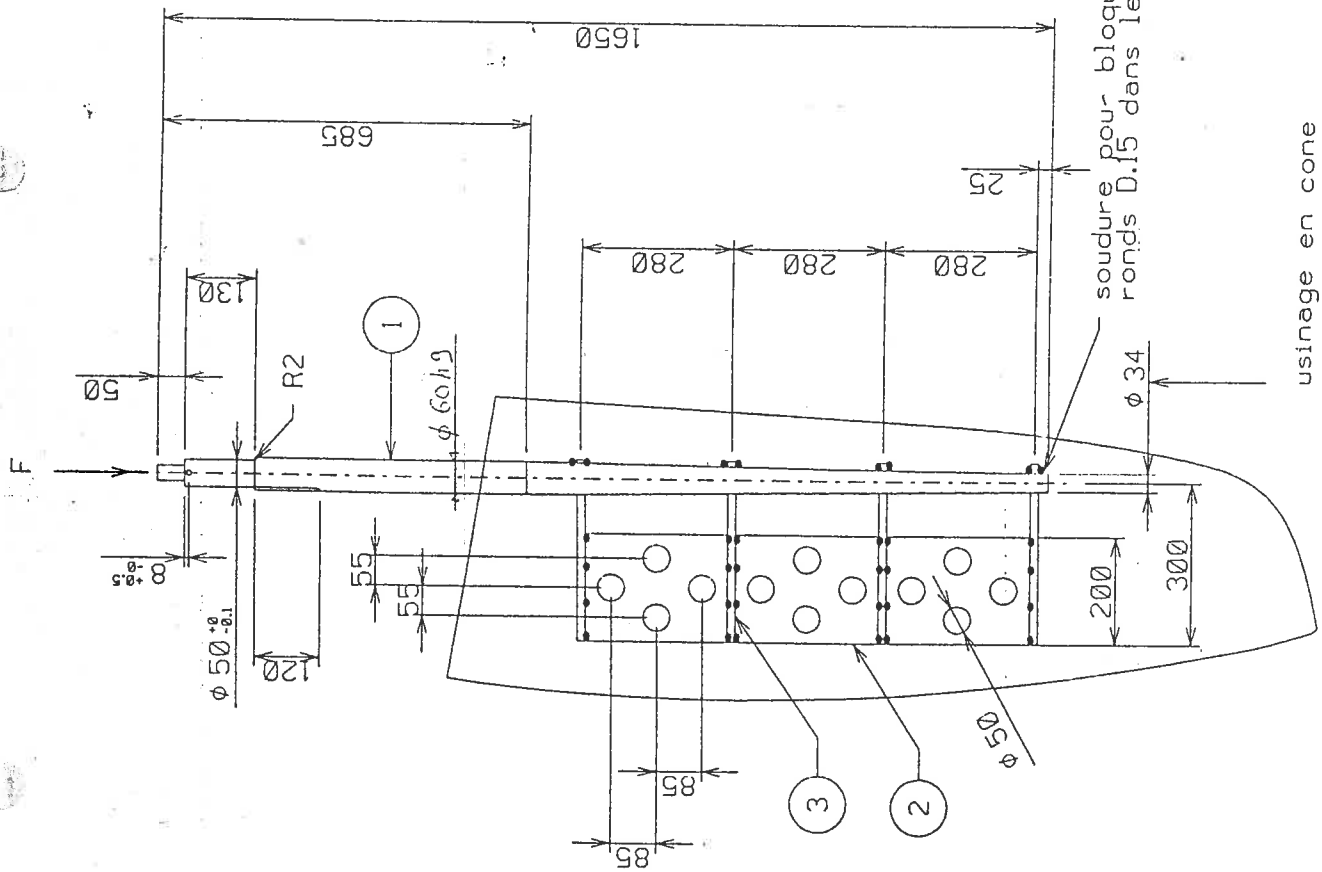
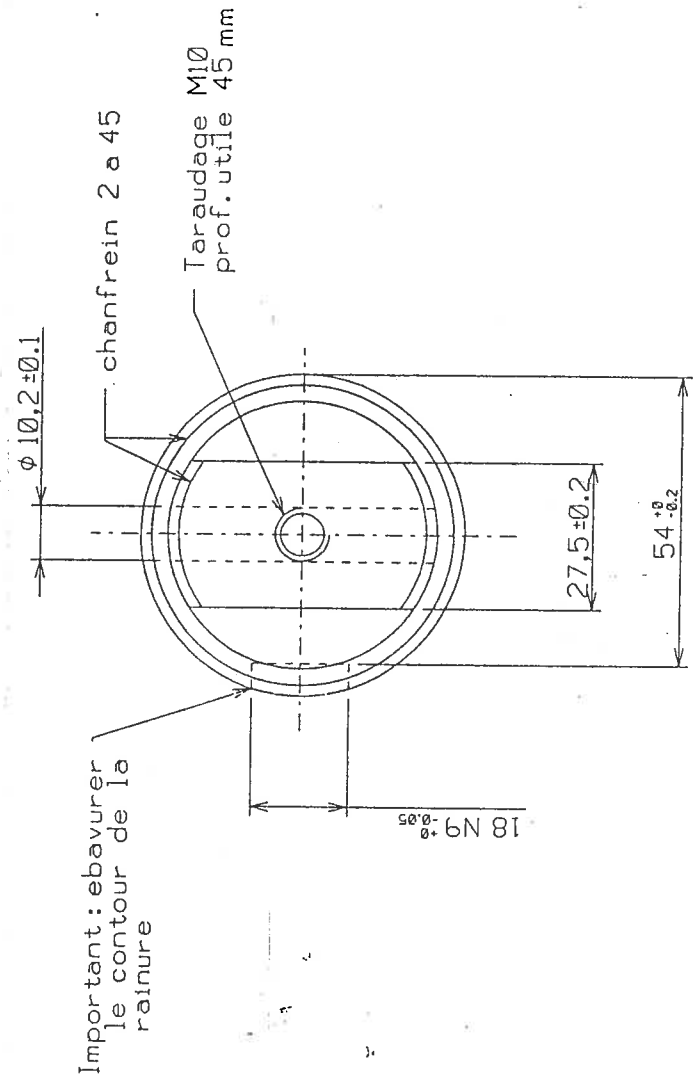


Vue F (ech.1)



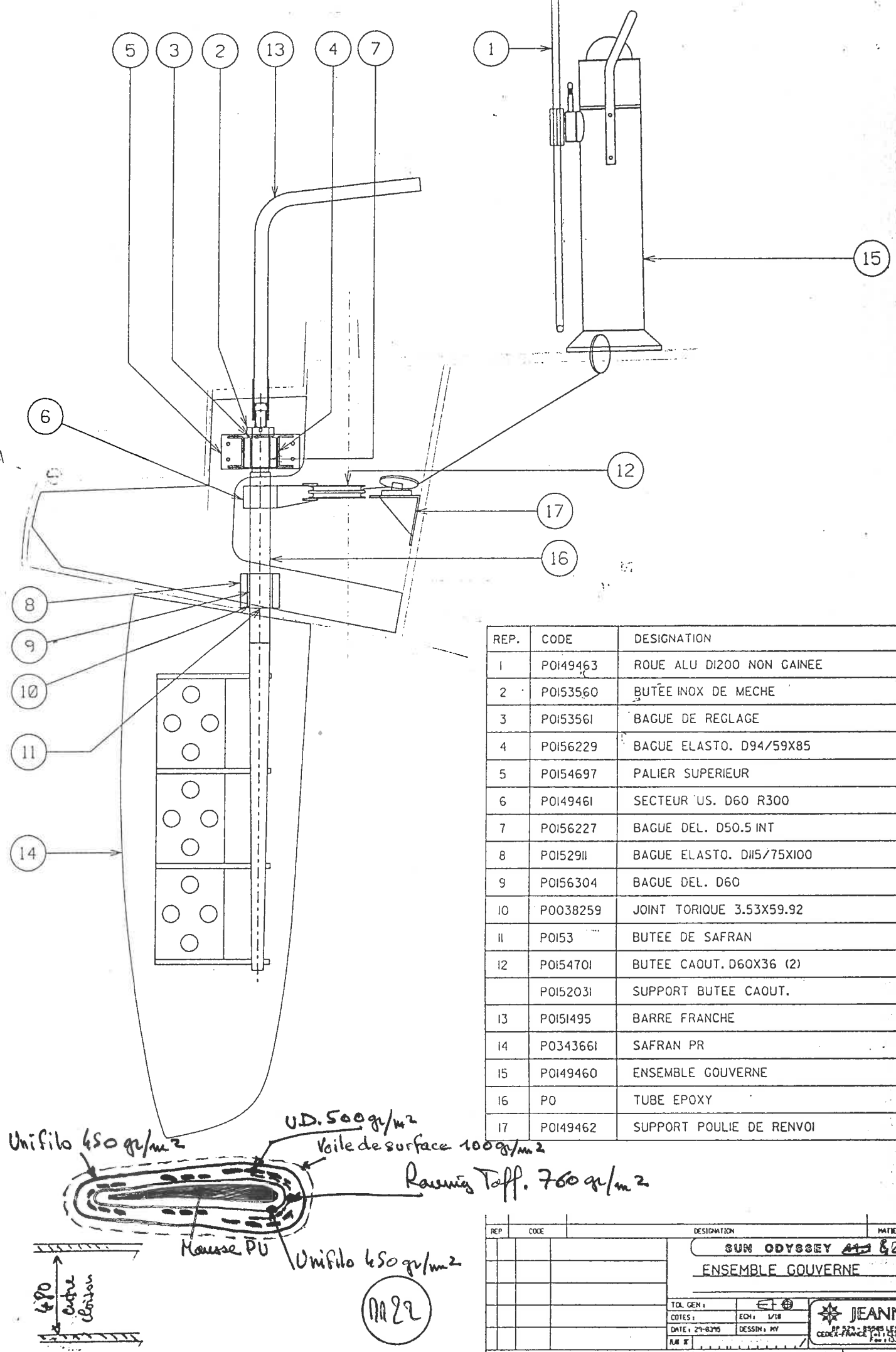
REP	CODE	DESIGNATION	MATIERE	QUANTITE
3	ROND D.15		FIGPH	4
2	PLAT 30/13		316L	3
1	ROND D.60 L=1650		FIGPH (ou REMANT 45x2)	1
	P0153605	ENSEMBLE MECHE		1
		SUN ODYSSEY 42.2 42.2		
		Plan de MECHE D.60 L.1650		

JEANNEAU
BP 529 - 85505 LES HERBIERS
CEDEX-FRANCE Tel: (03) 51.64.20.20
Fax: (03) 51.66.97.51

TOL GEN: +1
COTES: PM
DATE: 29-03-95
R.M.N.

ECH: 1/10 - 1
DESSIN: MV

Ce document est notre propriété, il ne pourra être reproduit ou communiqué sans notre autorisation



REP.	CODE	DESIGNATION
1	POI49463	ROUE ALU DI200 NON GAINEE
2	POI53560	BUTÉE INOX DE MECHE
3	POI53561	BAGUE DE REGLAGE
4	POI56229	BAGUE ELASTO. D94/59X85
5	POI54697	PALIER SUPERIEUR
6	POI49461	SECTEUR US. D60 R300
7	POI56227	BAGUE DEL. D50.5 INT
8	POI52911	BAGUE ELASTO. DI15/75X100
9	POI56304	BAGUE DEL. D60
10	P0038259	JOINT TORIQUE 3.53X59.92
11	POI53	BUTEE DE SAFRAN
12	POI54701	BUTEE CAOUT. D60X36 (2)
	POI52031	SUPPORT BUTEE CAOUT.
13	POI51495	BARRE FRANCHE
14	P0343661	SAFRAN PR
15	POI49460	ENSEMBLE GOUVERNE
16	PO	TUBE EPOXY
17	POI49462	SUPPORT POULIE DE RENVOI

REP	CODE	DESIGNATION	MATIERE	QUANTITE
		SUN ODYSSEY 42.2 42.2		
		ENSEMBLE GOUVERNE		
		TOL GEN: +1		
		COTES: PM		
		DATE: 29-03-95		
		R.M.N.		
		ECH: 1/10 - 1		
		DESSIN: MV		

JEANNEAU
BP 529 - 85505 LES HERBIERS
CEDEX-FRANCE Tel: (03) 51.64.20.20
Fax: (03) 51.66.97.51

Ce document est notre propriété, il ne pourra être reproduit ou communiqué sans notre autorisation