

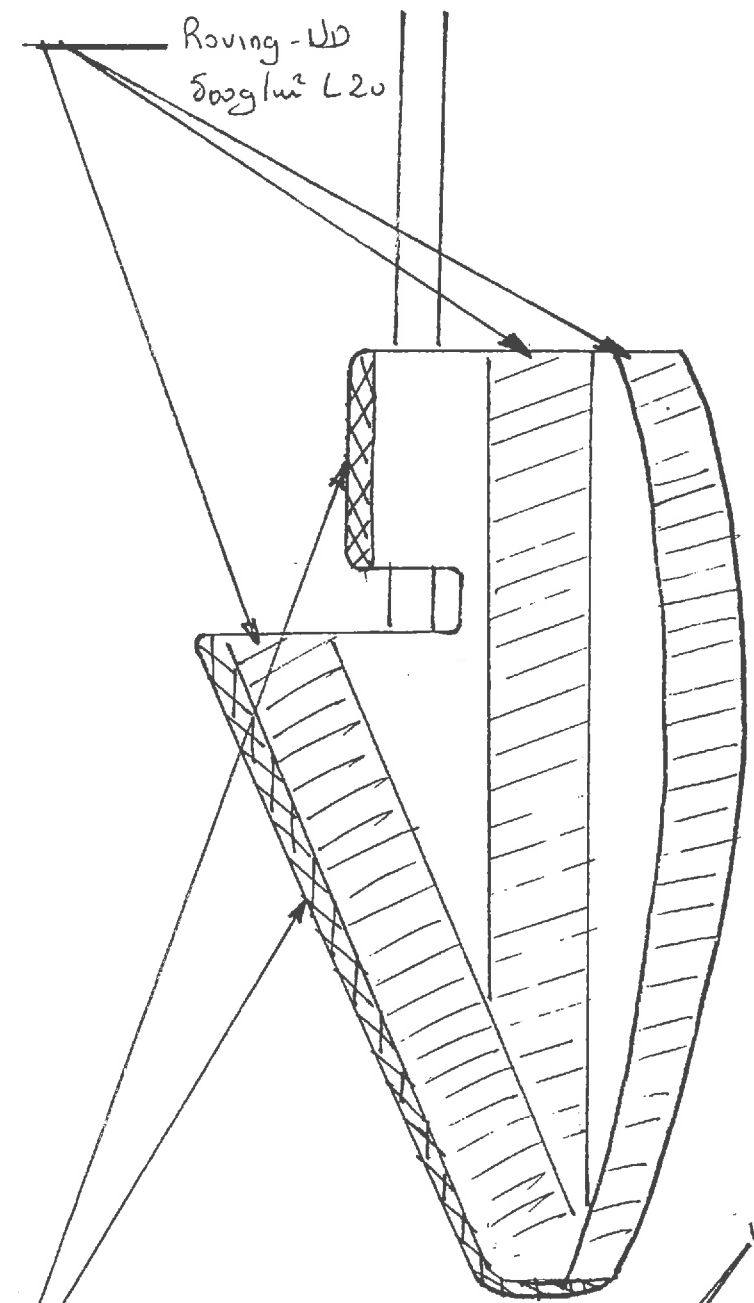
# STRUCTURE - SAFRAN - STANDARD

+ Voile de surface 100gr/m<sup>2</sup>  
Posé sur le Gelcoat.

■ Mousse

Uni Filo 450gr/m<sup>2</sup>

Roving-UD  
500gr/m<sup>2</sup> L20



CV : GC - Voile de surf. 100gr/m<sup>2</sup> - U450 - UD500  
+ Rov 760gr/m<sup>2</sup> - U450 - Mousse PU -

↳ Roving - Vaff. 760gr/m<sup>2</sup> - L25

Uni Filo 450

UD 500

