

# **MANUEL D'INSTRUCTIONS**

**MD2010, MD2020, MD2030, MD2040**

**VOLVO  
PENTA**





## Bienvenue à bord

Félicitations pour votre nouveau bateau et votre choix d'un moteur marin Volvo Penta. Un choix qui va vous donner beaucoup de plaisir, et pendant longtemps.

Votre nouveau moteur marin est développé à partir d'une expérience de 90 ans touchant la construction des moteurs marins combinée avec les idées nouvelles et la protection de l'environnement et où les critères traditionnels de qualité Volvo Penta avec hautes performances, fiabilité et longévité ont été conservés. Nous pensons également que ces derniers points répondent à vos désirs et à ce que vous attendez de votre nouveau moteur marin.

Pour avoir tout ce que vous attendez de votre bateau, il est important que vous lisiez attentivement ce manuel d'instructions et que vous suiviez nos conseils pour l'utilisation et l'entretien avant de partir pour votre premier tour.

Avec nos sincères salutations

**AB VOLVO PENTA**

---

# Sommaire

<b>Informations de sécurité</b> .....	3–7	<b>Plan d'entretien</b> .....	23
<b>Introduction</b> .....	8–9	<b>Entretien</b> .....	24–45
Rodage .....	8	Moteur, généralités .....	24
Carburant et huiles .....	8	Système de graissage .....	26
Moteurs certifiés .....	8	Système de refroidissement .....	27
Information de garantie .....	9	Système d'alimentation .....	32
<b>Présentation</b> .....	10–12	Système électrique .....	34
MD2010, MD2020 .....	10	Schéma électrique .....	39
MD2030, MD2040 .....	11	Embase S et inverseur .....	43
Numéro d'identification .....	12	Hélices rétractables .....	45
<b>Instruments</b> .....	13–15	<b>Mise en cale sèche/Mise à l'eau</b> .....	46–48
<b>Commandes</b> .....	16	Conservation .....	46
<b>Démarrage du moteur</b> .....	17–19	Remise en service .....	47
Préparatifs et démarrage .....	17	Peinture de l'embase et de la coque .....	48
Démarrage avec des batteries auxiliaires .....	19	<b>Recherche de pannes</b> .....	49
<b>Conduite</b> .....	20–21	<b>Caractéristiques techniques</b> .....	50–51
Contrôle des instruments .....	20	Généralités .....	50
Régime de croisière .....	20	Systèmes de graissage, de refroidissement et système électrique .....	50
Manoeuvres .....	21	Spécification des carburants .....	50
Pour naviguer à la voile .....	21	Embase S et inverseur .....	51
<b>Arrêt du moteur</b> .....	22		
Mesures à prendre après l'arrêt .....	22		
Lors d'une immobilisation .....	22		
En cas de risque de gel .....	22		

# Informations de sécurité

Lisez attentivement ce chapitre. Il concerne votre sécurité et décrit comment sont présentées les informations de sécurité dans ce Manuel et sur le produit. Il vous résume également les prescriptions de sécurité de base pour l'utilisation et l'entretien de votre moteur.

**Vérifiez que vous avez le manuel d'instructions qui correspond bien à votre moteur avant de continuer. Sinon, prenez contact avec votre concessionnaire Volvo Penta.**



Une mauvaise manipulation peut entraîner des dommages, matériels et/ou corporels. Lisez attentivement le Manuel d'instructions avant de démarrer le moteur ou d'entreprendre des opérations de maintenance et d'entretien. Au moindre doute, prenez contact avec votre concessionnaire Volvo Penta qui vous apportera toute l'assistance nécessaire.


**⚠** Ce symbole est utilisé dans le Manuel d'instructions et sur le produit pour attirer votre attention sur une information qui concerne la sécurité. Lisez toujours attentivement cette information.

Dans ce Manuel d'instructions, la priorité de ces informations est la suivante:

**⚠ AVERTISSEMENT !** Risque d'accidents corporels ainsi que de dommages matériels ou graves défauts de fonctionnement si les instructions ne sont pas suivies.

**⚠ IMPORTANT !** Utilisé pour attirer l'attention, risques de dommages matériels ou de défaut de fonctionnement.

**NOTE !** Utilisé pour attirer l'attention sur une information importante qui facilite le travail ou la procédure.

 Ce symbole est utilisé dans certains cas sur nos produits pour renvoyer à une information importante dans le Manuel d'instructions. Assurez-vous que tous les symboles d'avertissement et d'information sur le moteur restent toujours bien lisibles et visibles. Tout symbole endommagé ou illisible devra être remplacé.

# Prescriptions de sécurité pour les voyages en bateau

## ⚠ Votre nouveau bateau

Lisez attentivement les manuels d'instructions et toute autre information qui accompagnent votre nouveau bateau. Familiarisez-vous avec les manoeuvres, les commandes et les autres équipements en toute sécurité.

S'il s'agit de votre premier bateau ou d'un type de bateau que vous ne connaissez pas, nous vous recommandons d'apprendre à manoeuvrer dans un endroit tranquille et calme. Apprenez à connaître les réactions de votre bateau dans différentes situations, vitesses, charges, conditions atmosphériques, avant de partir pour votre premier grand voyage.

N'oubliez pas que, selon la loi, le propriétaire du bateau doit connaître et suivre les règles de circulation et de sécurité en mer. Informez vous au sujet des règles en vigueur pour vous et dans les eaux où vous circulez en prenant contact avec les autorités compétentes ou l'organisation de la sécurité en mer.

Un bon conseil consiste à suivre un cours de navigation. Nous vous recommandons de prendre contact avec une organisation maritime régionale ou de sécurité en mer pour une formation adéquate.

## ⚠ Accidents et incidents

D'après les statistiques de sauvetage en mer, un entretien insuffisant du bateau et du moteur ainsi qu'un équipement de sécurité obsolète ou absent sont souvent à l'origine des accidents et des incidents en mer.

Veillez à ce que votre bateau et votre moteur reçoivent l'entretien correspondant aux indications données dans le manuel d'instruction concerné et que l'équipement de sécurité nécessaire fonctionne et est en place sur le bateau.

## ⚠ Contrôles quotidiens

Prenez l'habitude de vérifier visuellement le compartiment moteur et le moteur avant la conduite (**avant de démarrer le moteur**) et après la conduite (**lorsque le moteur est arrêté**). Cette précaution vous aide à localiser rapidement une éventuelle fuite de carburant, de liquide de refroidissement, d'huile ou toute autre anomalie présente ou en cours.

## ⚠ Manoeuvres

Évitez des manoeuvres et des changements de marche brusques et inattendus. Les personnes à bord risquent de tomber ou d'être projetées par dessus bord.

Une hélice en rotation peut entraîner de graves dégâts. Vérifier que personne ne se trouve dans l'eau avant d'enclencher la marche avant/arrière. N'approchez jamais des baigneurs ou à proximité des endroits où des gens peuvent se trouver dans l'eau.

Évitez un réglage extrême de l'embase, la direction peut être gravement faussée.

## ⚠ Remplissage de carburant

N'oubliez pas les risques d'incendie et d'explosion en faisant le plein. Ne fumez pas à proximité et ne laissez pas tourner le moteur.

Ne laissez jamais déborder le réservoir. Fermez bien le bouchon de réservoir.

Utilisez uniquement le carburant recommandé dans le manuel d'instructions. Du carburant de qualité inexacte peut entraîner des perturbations de fonctionnement ou des arrêts imprévus. Sur un moteur diesel, la tige de commande peut même gripper d'où risque de sur-régime du moteur avec dommages corporels et mécaniques.

## ⚠ Interrupteur de sécurité

Nous recommandons le montage et l'utilisation d'un interrupteur de sécurité (optionnel), surtout si votre bateau peut naviguer à grande vitesse. L'interrupteur de sécurité arrête le bateau si le navigateur tombe et perd le contrôle de son bateau.

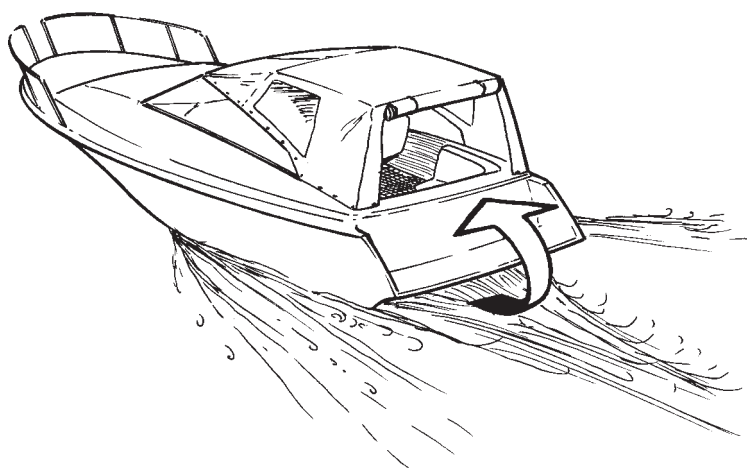
## **⚠ Intoxication par oxyde de carbone**

Lorsqu'un bateau se déplace en marche avant, une certaine aspiration se produit derrière le bateau. Dans des circonstances défavorables, cette aspiration peut être tellement importante que les gaz d'échappement du bateau sont aspirés dans le carré ou dans l'habitacle, avec risque d'intoxication par oxyde de carbone pour les passagers.

Le problème d'aspiration est surtout important pour les gros bateaux larges avec deux ponts. Mais même pour les autres types de bateaux, l'aspiration peut être source de problème dans certaines conditions particulières, par exemple lors de la navigation avec

la bâche fermée. D'autres facteurs qui peuvent augmenter l'aspiration par l'arrière sont le vent, la répartition de la charge, l'état de la mer, le réglage d'inclinaison, les trappes et vannes ouvertes, etc.

La plupart des bateaux modernes sont cependant construits de façon à avoir rarement des problèmes d'aspiration par l'arrière. Le cas échéant, n'ouvrez pas les capots ou vannes à l'avant du bateau. Essayez de modifier la vitesse, le réglage d'inclinaison ou la répartition de la charge. Essayez également de baisser/ouvrir, ou modifier le montage de la bâche. Prenez contact avec votre concessionnaire pour une solution optimale concernant votre bateau.



## **⚠ N'oubliez pas**

- Equipement de sécurité: Gilets de sauvetage pour toutes les personnes à bord, équipement de communication, fusées de détresse, extincteur homologué, trousse de premiers soins, bouée d'ancrage, rame, lampe de poche, etc.
- Pièces de rechange et outils : turbine, filtre à carburant, fusibles, adhésif, colliers de serrage, huile de moteur, hélice et outils pour effectuer les travaux pouvant être nécessaires.
- Prenez une carte maritime et étudiez le trajet prévu. Calculez la distance et le carburant nécessaire. Ecouter les rapports météo.
- Faites part de vos projets à vos proches pour de grands déplacements. N'oubliez pas de leur indiquer d'éventuels changements ou retards de dernière minute.
- Informez les passagers sur l'emplacement et l'utilisation de l'équipement de sécurité. S'assurez que plusieurs personnes à bord savent comment démarrer et faire avancer le bateau en toute sécurité.

La liste devra être complétée car les besoins d'équipements de sécurité varient suivant le type de bateau, où et comment il est utilisé, etc. Nous vous recommandons de prendre contact avec une organisation maritime ou de sécurité en mer pour avoir des informations de sécurité plus détaillées.

# Prescriptions de sécurité pour les travaux d'entretien et de maintenance

## Préparatifs

### Connaissances

Dans le Manuel d'instructions, vous trouverez comment effectuer les principaux travaux d'entretien et de maintenance d'une façon sûre et correcte. Lisez attentivement les instructions avant de commencer le travail.

Une documentation plus détaillée existe chez votre concessionnaire Volvo Penta.

N'effectuez jamais une opération de travail dont vous n'êtes pas sûr, prenez contact avec votre concessionnaire Volvo Penta qui vous apportera toute l'assistance dont vous avez besoin.

### Arrêtez le moteur

Arrêtez le moteur avant d'ouvrir ou de déposer le capot/trappe du moteur. Les travaux d'entretien et de maintenance doivent être effectués sur un moteur arrêté, sauf annotation contraire.

Empêchez tout démarrage intempestif du moteur en enlevant la clé de contact et en coupant le courant avec l'interrupteur principal et en le verrouillant en position d'arrêt. Fixer également un avertissement au poste de navigation indiquant qu'un travail est en cours.

S'approcher d'un moteur qui tourne entraîne toujours des risques pour la sécurité. Pensez aux vêtements amples, aux cheveux, aux doigts ou aux outils perdus qui peuvent se prendre dans des pièces en rotation et entraîner de graves accidents. Volvo Penta recommande de laisser un atelier agréé Volvo Penta effectuer tous les travaux qui doivent être effectués en faisant tourner le moteur.

### Levage du moteur

Pour soulever le moteur, utilisez les oeillets de levage existants. Vérifiez toujours que les outils de levage sont en parfait état et que leur capacité de levage est suffisante (poids du moteur avec les équipements optionnels éventuels). Pour une manipulation sûre, utilisez une flèche de levage réglable. Toutes les chaînes et les câbles doivent se déplacer parallèlement les uns aux autres et le plus perpendiculairement possible au bord supérieur du moteur. Si d'autres équipements sont montés au moteur, le centre de gravité de ce dernier est modifié et des dispositifs de levage spéciaux peuvent être nécessaires pour avoir un bon équilibre et une manutention sûre. N'effectuez jamais de travaux sur un moteur qui est uniquement suspendu dans un dispositif de levage.

### Avant le démarrage

Remettez toutes les protections en place. Vérifiez que rien n'a été oublié, outils ou autres objets sur le moteur.

Un moteur turbocompressé ne doit jamais être démarré sans avoir monté le filtre à air. La roue de compresseur rotative dans le turbocompresseur peut entraîner de graves accidents. Risque également de pénétration d'objets étrangers dans la tubulure d'admission entraînant de graves dommages matériels.

## Incendie et explosion

### Carburant et huile de lubrification

Tous les carburants, la plupart des lubrifiants ainsi que de nombreux produits chimiques sont inflammables. Lisez et suivez les indications données sur les emballages.

Toute intervention sur le système d'alimentation doit se faire sur un moteur froid. Des fuites de carburant ou des projections sur des pièces chaudes ou des composants électriques peuvent entraîner un incendie.

Déposer les chiffons imbibés d'huile et de carburant ainsi que tous les autres produits dangereux à un endroit sûr. Les chiffons imbibés d'huile peuvent, sous certaines conditions, s'enflammer d'eux mêmes.

Ne fumez jamais lors du remplissage de carburant, d'huile de lubrification ou à proximité des stations service ou du compartiment moteur.

### Pièces non d'origine

Les composants du système d'alimentation, du système d'allumage (moteurs à essence) et du système électrique sur les moteurs Volvo Penta sont fabriqués de façon à minimiser les risques d'explosion et d'incendie conformément aux lois en vigueur.

L'utilisation de pièces non d'origine peut entraîner des explosions ou des incendies.

### Batteries

Les batteries dégagent un gaz détonnant, surtout lors de la charge. Ce gaz détonnant est facilement inflammable et très explosif.

Ne fumez jamais, n'approchez jamais de flammes ou d'étincelles à proximité des batteries ou du coffre à batteries.

Un branchement incorrect d'un câble de batterie ou d'un câble de démarrage auxiliaire peut entraîner une étincelle qui peut être suffisante pour provoquer l'explosion de la batterie.



## **Aérosol de démarrage**

N'utilisez jamais un aérosol de démarrage ou un autre produit similaire pour faciliter le démarrage sur un moteur avec préchauffage d'air (bougie de chauffe/élément de démarrage). Risque d'explosion dans la tubulure d'admission avec dommages corporels comme conséquences.

## **⚠ Surfaces et liquides brûlants**

Un moteur chaud entraîne toujours des risques de brûlures. Faites attention aux surfaces chaudes. Par exemple le collecteur d'échappement, le turbocompresseur, le carter d'huile, le tuyau de suralimentation, l'élément de démarrage, le liquide de refroidissement et l'huile de lubrification dans les conduits et les flexibles.

## **⚠ Intoxication à l'oxyde de carbone**

Démarrez seulement le moteur dans un endroit bien ventilé. Pour faire tourner le moteur dans un local fermé, les gaz d'échappement et les gaz de carter doivent être évacués du local.

## **⚠ Produits chimiques**

La plupart des produits chimiques, par exemple le glycol, l'antirouille, les huiles de conservation, les produits de dégraissage, etc. sont dangereux pour la santé. Lisez et suivez les instructions données sur les emballages.

Certains produits chimiques, comme les huiles de conservation, sont inflammables et dangereux à inhaler. Assurez une bonne ventilation et utilisez un masque pour la projection. Lisez et suivez les instructions données sur les emballages.

Conservez les produits chimiques et les autres produits dangereux hors de la portée des enfants. Déposez toujours les restes de produits chimiques utilisés ou non dans des postes spécialement destinés à cet effet.

## **⚠ Système de refroidissement**

En cas d'une intervention sur le système d'eau de mer, risque de pénétration d'eau dans le bateau. Arrêtez le moteur et fermez le robinet de fond avant de commencer le travail.

Évitez d'ouvrir le bouchon de remplissage pour le liquide de refroidissement lorsque le moteur est chaud. De la vapeur ou du liquide de refroidissement brûlant peuvent être projetés et provoquer de graves brûlures.

Si le bouchon de remplissage, un conduit de liquide de refroidissement, un robinet, etc. doivent cependant être ouverts ou déposés lorsque le moteur est chaud, ouvrez lentement le bouchon de remplissage et laissez partir la pression en faisant très attention avant d'enlever entièrement le bouchon et de commencer le travail. Notez que le liquide de refroidissement reste chaud et peut provoquer de graves brûlures.

## **⚠ Système de lubrification**

De l'huile chaude peut provoquer de graves brûlures. Évitez tout contact avec de l'huile chaude. Assurez-vous que le système n'est plus sous pression avant toute intervention. Ne démarrez jamais ou ne faites jamais tourner le moteur avec le bouchon de remplissage d'huile enlevé, risque de rejets d'huile.

## **⚠ Système d'alimentation**

Portez des gants pour rechercher des fuites. Les liquides sous pression peuvent pénétrer dans les tissus et entraîner de graves accidents. Risque d'intoxication du sang.

Protégez toujours l'alternateur s'il est placé sous les filtres à carburant. Des projections de carburant peuvent endommager l'alternateur.

## **⚠ Système électrique**

### **Coupez le courant**

Avant toute intervention sur le système électrique, le moteur doit être arrêté et le courant doit être coupé avec le ou les interrupteurs principaux. Le courant de terre pour le réchauffeur du moteur, le chargeur de batterie ou tout autre équipement optionnel monté sur le moteur, doit être coupé.

### **Batteries**

Les batteries contiennent de l'électrolyte très corrosif. Protégez-vous les yeux, la peau et les vêtements pour charger les batteries ou pour toute autre manipulation. Utilisez des lunettes de protection et des gants.

En cas de projections sur la peau, lavez avec du savon et beaucoup d'eau. En cas de projections dans les yeux, rincez immédiatement avec beaucoup d'eau et prenez tout de suite contact avec un médecin.

# Introduction

Le Manuel d'instructions est conçu pour vous permettre de profiter au mieux de votre moteur marin Volvo Penta. Il contient les informations qui vous sont nécessaires pour utiliser et entretenir votre moteur d'une façon sûre et exacte. Nous vous demandons de lire attentivement le Manuel d'instructions et d'apprendre à utiliser le moteur, les commandes et tous les autres équipements de façon sûre avant de partir pour votre premier voyage.

Ayez toujours le manuel d'instructions accessible. Rangez-le dans un endroit sûr et n'oubliez pas de le donner au prochain propriétaire si vous vendez votre bateau.

## Responsabilité vis à vis de l'environnement

Nous voulons tous vivre dans un environnement propre et sain, où nous pouvons respirer de l'air pur et jouir du soleil lumière solaire sans avoir peur pour notre santé. Malheureusement tout ceci n'est plus une évidence de nos jours et nous devons tous coopérer et travailler dur dans ce même but.

Comme fabricant de moteurs marins, Volvo Penta a une énorme responsabilité et c'est pourquoi le respect de l'environnement constitue une pièce majeure dans le développement de nos produits. Volvo Penta a aujourd'hui un vaste programme de moteurs où de gros investissements ont été apportés pour réduire les émissions, la consommation de carburant, les bruits du moteur, etc.

Nous espérons que vous en êtes conscients et que vous ferez tout pour garder ces qualités. Suivez toujours les conseils donnés dans le Manuel d'instructions concernant la qualité du carburant, la navigation et l'entretien et vous éviterez des retombées néfastes sur l'environnement. Prenez contact avec votre concessionnaire Volvo Penta si vous décelez des modifications qui augmentent la consommation ou les fumées d'échappement.

Adaptez votre vitesse et votre distance pour que les vagues et le bruit ne perturbent pas la faune, les bateaux amarrés, les quais, etc. Laissez les ports et autres endroits dans l'état où vous aimeriez les trouver. Déposez toujours les déchets dangereux, comme les huiles de vidange, les liquides de refroidissement, les restes de peinture ou de nettoyage, les batteries usées, etc. dans des postes spécialement destinés à cet effet.

En faisant tous un effort, nous pouvons contribuer efficacement à la protection de notre environnement.

## Rodage

Le moteur devra être rodé pendant les 10 premières heures de fonctionnement en procédant de la façon suivante: Utilisez le moteur normalement sans exploiter la puissance maximale autre que pendant de brefs instants. Ne laissez jamais tourner le moteur longtemps à régime constant pendant la période de rodage.

Une consommation plus élevée d'huile de lubrification est normale pendant la période de rodage. Vérifiez plus souvent le niveau d'huile par rapport aux périodicités recommandées.

Après les premières 20 à 50 heures de service, effectuez la première vérification de service. De plus amples informations sont données dans le Carnet de garantie et d'entretien.

## Carburant et huiles

Utilisez uniquement le carburant et les huiles conformes à la qualité recommandée au chapitre « Caractéristiques techniques ». D'autres qualités peuvent entraîner des perturbations de fonctionnement, une augmentation de la consommation et, à long terme, une diminution de la longévité du moteur.

Vidangez toujours l'huile et remplacez les filtres à huile et à carburant conformément aux périodicités indiquées.

## Service et pièces de rechange

Les moteurs marins Volvo Penta sont construits pour une fiabilité et une longévité maximales. Ils sont conçus pour résister à l'environnement marin difficile tout en le perturbant au minimum. Un service régulier et l'utilisation de pièces de rechange d'origine Volvo Penta permettent de conserver ces qualités.

Volvo Penta a construit un réseau de service après-vente avec des concessionnaires agréés dans le monde entier. Ils sont spécialisés sur les produits Volvo Penta et peuvent vous aider à garder votre moteur au mieux de sa forme. Ils possèdent les accessoires, les pièces de rechange d'origine, les équipements de test et les outils spéciaux qui sont nécessaires pour réaliser un travail de réparation et d'entretien de la plus haute qualité.

Suivez toujours les périodicités d'entretien indiquées dans le Manuel d'instructions. N'oubliez jamais d'indiquer le numéro d'identification du moteur/de l'embase pour toute commande de maintenance ou de pièces de rechange.

## Moteurs certifiés

Pour vous qui possédez ou qui entretenez un moteur certifié au point de vue émissions et utilisé dans le lac de Constance, Suisse ou ailleurs où les émissions d'échappement sont soumises à des lois très strictes, il est important de connaître les quelques points suivants :

Dans certains pays ou certaines régions, la loi sur la protection de l'environnement oblige l'utilisation de moteurs certifiés.

La certification d'un moteur est obtenue par un contrôle et une homologation des autorités concernés pour un certain type de moteur. Le fabricant s'engage que tous les moteurs fabriqués conformément à ce type sont exactement conforme au moteur certifié et approuvé.

De plus le fabricant répond de tous les moteurs en service, conforme à ce type, qui restent conformes aux critères d'émissions en vigueur à condition de respecter les points ci-dessous pour l'entretien, la maintenance et les pièces de rechange.

- La périodicité d'entretien et de maintenance recommandée par Volvo Penta doit être suivie.
- Seules des pièces de rechange d'origine Volvo Penta, spéciales pour les moteurs de modèle certifié, doivent être utilisées.

- Toute intervention qui touche le système d'allumage, le calage et le système d'injection (essence) ou les pompes d'injections, les calages de pompe et les injecteurs (diesel) doit être réalisée par un atelier agréé Volvo Penta.
- Le moteur ne doit pas être modifié de façon quelconque, sauf avec les accessoires et les kits de service développés par Volvo Penta pour ce type de moteur.
- Des modifications d'installation sur le tuyau d'échappement et les canaux d'arrivée d'air au compartiment moteur (canaux de ventilation) ne doivent pas être effectuées sur ces moteurs par risque d'agir sur les émissions d'échappement.
- Les plombs éventuels ne doivent pas être cassés par un personnel non agréé.

Par ailleurs, les instructions générales données dans ce manuel et concernant la conduite, l'entretien et la maintenance devront être suivies. Prenez toujours contact avec votre concessionnaire Volvo Penta au moindre doute sur le fonctionnement et l'entretien de votre moteur.

**⚠ IMPORTANT !** Utilisez uniquement des pièces d'origine Volvo Penta. L'utilisation de pièces non d'origine entraîne automatiquement l'annulation de la responsabilité de VOLVO PENTA touchant le modèle certifié. Tous dégâts et/ou coûts provenant de l'utilisation de pièces non d'origine pour le produit en question ne seront pas pris en charge par Volvo Penta.



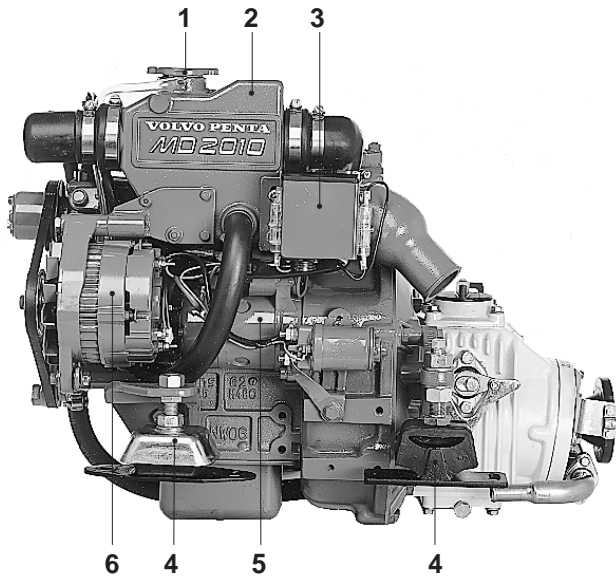
## Garantie

Votre nouveau moteur marin Volvo Penta fait l'objet d'une garantie limitée conformément aux conditions et aux indications données dans le Carnet de garantie et d'entretien.

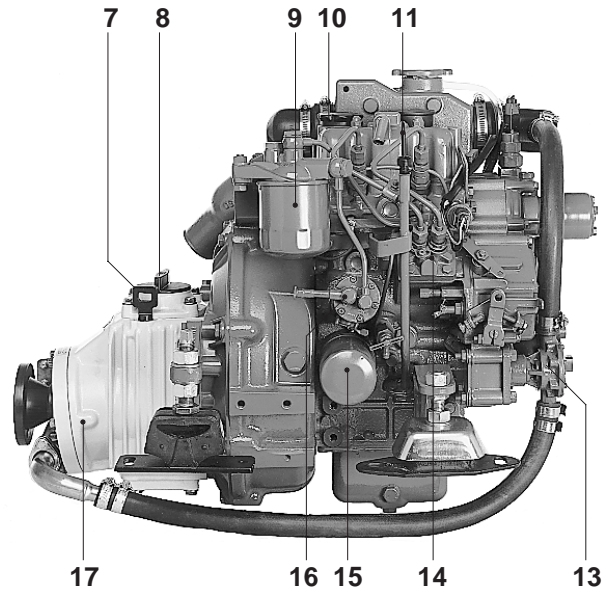
Notez que la responsabilité de Volvo Penta AB est limitée à ce qui est indiqué dans le Carnet de garantie et d'entretien. Lisez-le attentivement dès la livraison. Il contient des informations importantes, par exemple la carte de garantie, les vérifications de service, la maintenance, que vous devez connaître, vérifier et effectuer. Sinon la prise en garantie peut être partiellement ou totalement refusée par AB Volvo Penta.

\* Prenez contact avec votre concessionnaire Volvo Penta si vous n'avez pas votre Carnet de garantie et d'entretien.

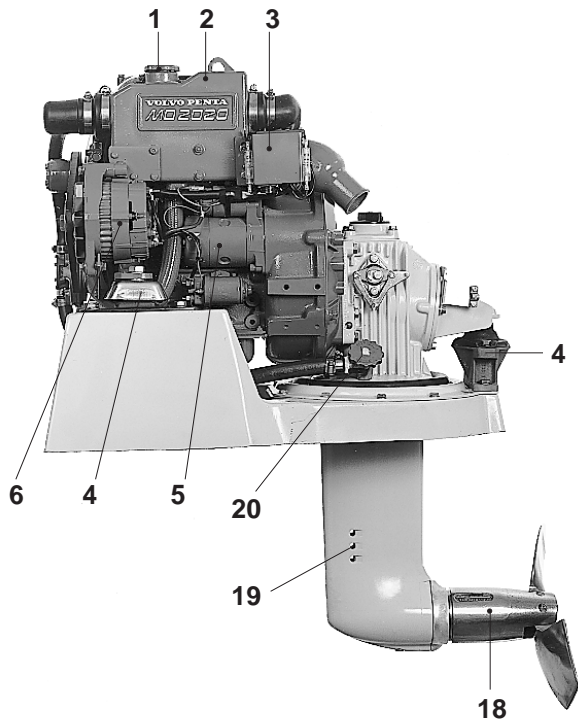
# Présentation



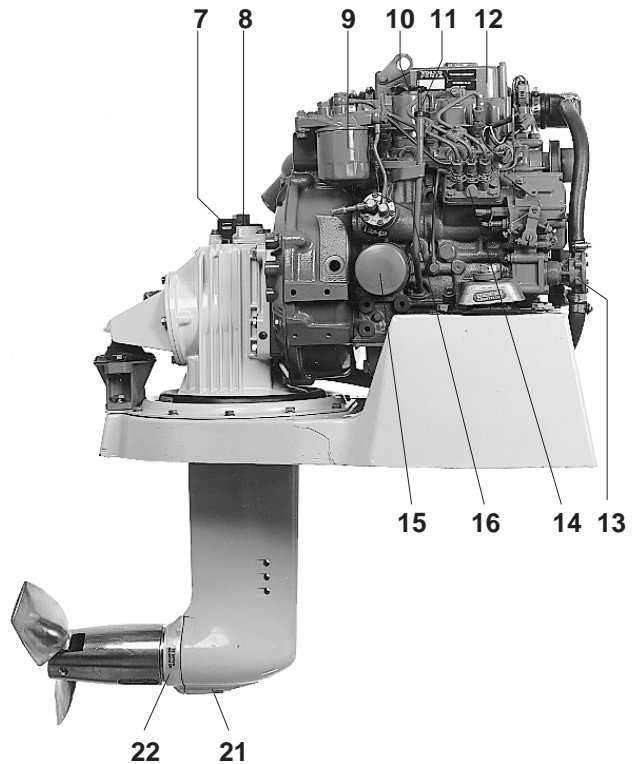
MD2010 avec inverseur MS2L-D



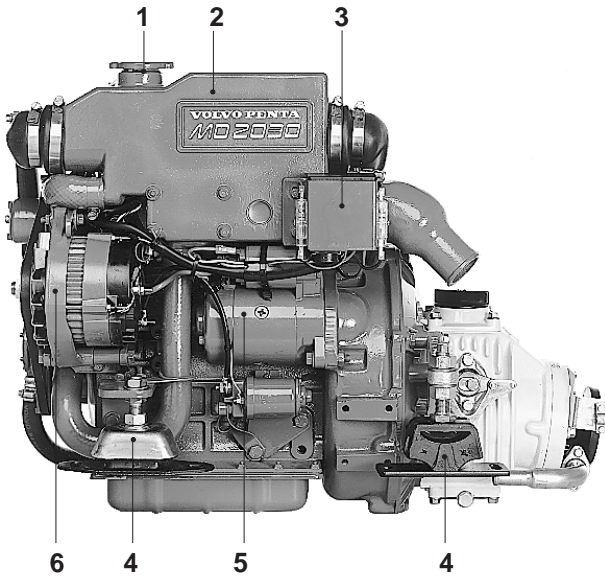
MD2010 avec inverseur MS2L-D



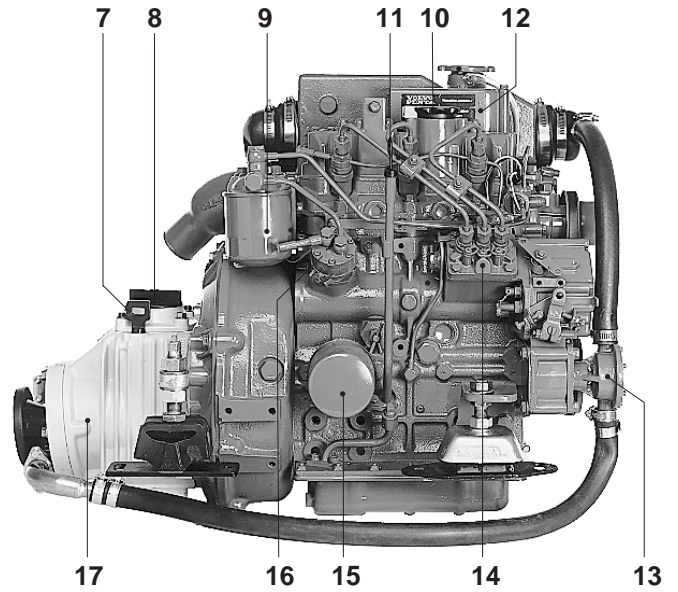
MD2020 avec embase de voilier 120S-D



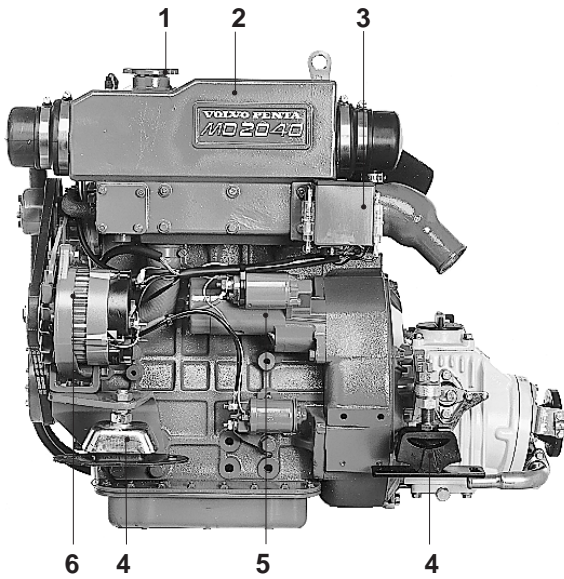
MD2020 avec embase de voilier 120S-D



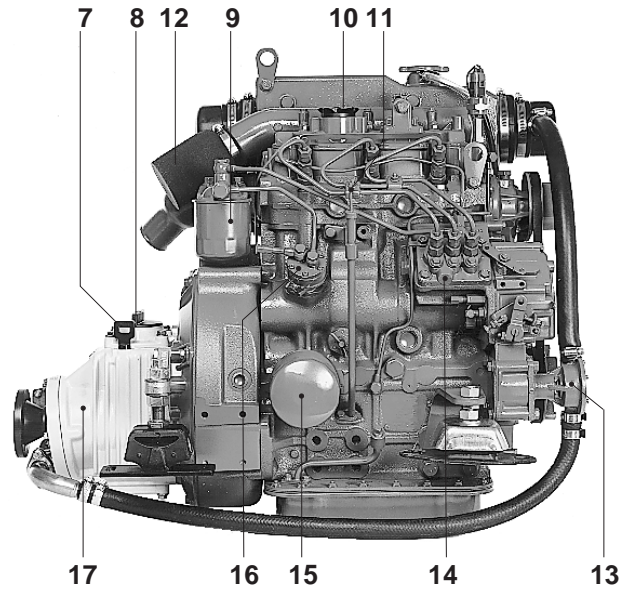
MD2030 avec inverseur MS2A-D



MD2030 avec inverseur MS2A-D



MD2040 avec inverseur MS2L-D



MD2040 avec inverseur MS2L-D

- |  |                                     |  |
|--|-------------------------------------|--|
| 1. Remplissage de liquide de refroidissement | 9. Filtre fin à carburant           | 17. Refroidisseur d'huile, inverseur         |
| 2. Vase d'expansion                          | 10. Remplissage d'huile, moteur     | 18. Hélice rétractable                       |
| 3. Boîtier de relais avec fusibles           | 11. Jauge d'huile, moteur           | 19. Prise d'eau de refroidissement, embase S |
| 4. Montage flexible                          | 12. Filtre à air/Prise d'air        | 20. Robinet de fond, embase S                |
| 5. Démarreur                                 | 13. Pompe à eau de mer              | 21. Vidange d'huile, embase S                |
| 6. Alternateur                               | 14. Pompe d'injection               | 22. Anode de protection                      |
| 7. Jauge d'huile, inverseur/embase S         | 15. Filtre à huile de lubrification |  |
| 8. Remplissage d'huile, inverseur/embase S   | 16. Pompe à carburant               |  |

## Numéro d'identification

Des plaques d'identifications sont montées sur le moteur et sur la transmission et indiquent le numéro d'identification. Ces renseignements doivent toujours être utilisés comme référence pour toute demande d'entretien et commande de pièces de rechange. Des plaques similaires sont probablement situées sur votre bateau et sur son équipement. Notez les renseignements ci-dessous, prenez une photocopie de la page et conservez-la de façon à toujours avoir ces renseignements disponibles en cas de vol du bateau.

L'emplacement et la forme des plaques d'identification sont indiqués ci-après. Les chiffres entre parenthèses renvoient à l'emplacement du numéro d'identification sur la plaque.

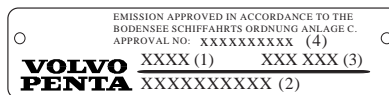
### Moteur

Désignation de produit (1) .....

Numéro de série (2) .....

Numéro de produit (3) .....

Numéro de certificat (4) .....



Plaque moteur



Autocollant moteur et transmission

### Code de clé

Le code de clé est indiqué sur une plaque fixée avec les clés de contact. Ce code est utilisé pour commander des clés supplémentaires et doit donc être rangé pour qu'il ne soit **pas** accessible à autrui.

### Embase S/Inverseur

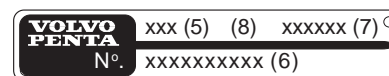
Désignation de produit (5) .....

Numéro de série (6) .....

Numéro de produit (7) .....

Démultiplication (8) .....

Désignation d'hélice .....

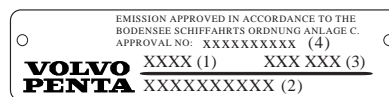


Plaque embase S et inverseur

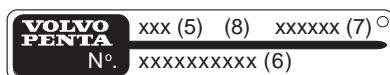
## Emplacement des plaques d'identification :



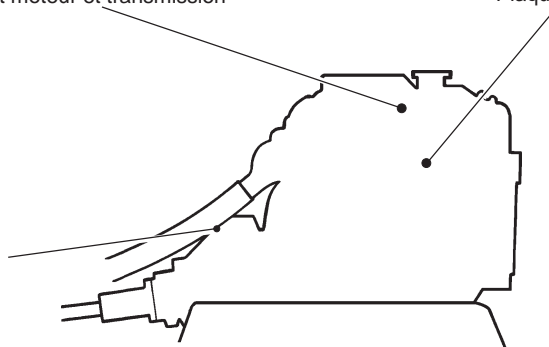
Autocollant moteur et transmission



Plaque moteur

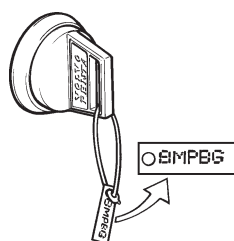
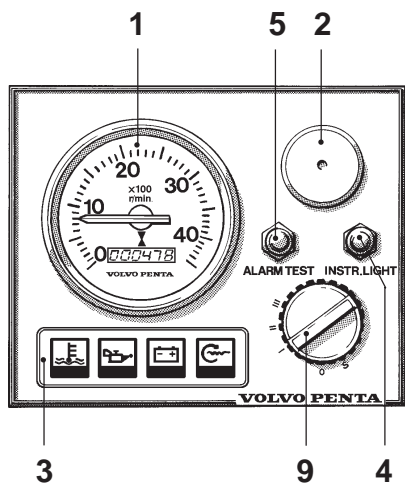
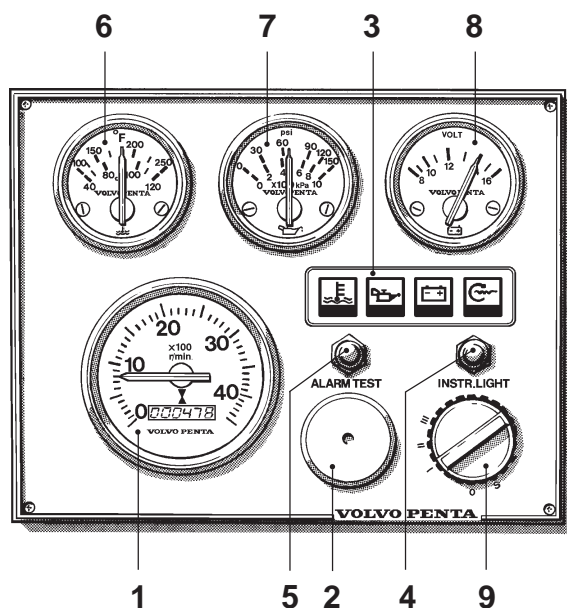


Plaque embase S et inverseur



Ce chapitre décrit seulement les tableaux de bord commercialisés par Volvo Penta comme équipement standard pour votre moteur. Notez que sur certains bateaux, les instruments, le panneau d'alarme, l'interrupteur à clé, etc. peuvent être montés séparément sans les tableaux de bord illustrés ici.

Si vous désirez compléter l'instrumentation ou si votre bateau est équipé d'instruments qui ne sont pas décrits ici, prenez contact avec votre concessionnaire Volvo Penta.



## Tableau de bord avec contact de démarrage

1. Compte-tours et compteur d'heure (en option). Indique le régime du moteur. Multipliez la valeur par 100 pour avoir le nombre de tours par minute. Le compteur d'heures indique le temps total de conduite en heures et en dixièmes d'heure.
2. Sirène pour alarme sonore.
3. Afficheur d'avertissement. Voir les repères 16–19.
4. Interrupteur pour éclairage d'instruments.
5. Interrupteur pour test et confirmation d'alarme.

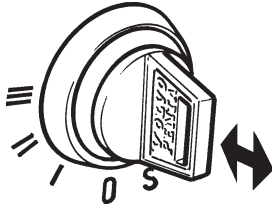
**Test d'alarme :** Appuyez sur l'interrupteur. Tous les témoins d'avertissement doivent s'allumer et, en même temps, l'alarme sonore doit se déclencher.

**Confirmation d'alarme :** Appuyez sur l'interrupteur en cas d'alarme. L'alarme sonore s'arrête mais le témoin d'avertissement concerné continue de clignoter jusqu'à ce que le défaut soit réparé.

6. Indicateur de température. Indique la température d'eau de refroidissement du moteur.
7. Manomètre d'huile. Indique la pression d'huile de lubrification dans le moteur.
8. Voltmètre. Indique la tension de charge provenant de l'alternateur.
9. Contact de démarrage. Voir ci-après.

## Contact de démarrage

Une plaque avec le code de clé accompagne les clés de contact. Le code doit toujours être indiqué pour commander d'autres clés de contact. Gardez le code pour qu'il ne soit **pas** accessible à autrui.



S = Le blocage mécanique de démarrage est déverrouillé. La clé revient automatiquement en position 0.

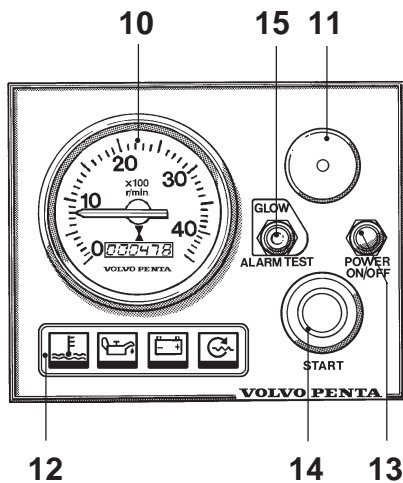
0 = La clé peut être mise et enlevée.

I =  
Position de conduite.

II = Position de préchauffage. La bougie de chauffe est mise en service et réchauffe le moteur.

III = Position de démarrage. Le démarreur est enclenché.

**⚠ IMPORTANT !** Lisez les instructions de démarrage au chapitre : Démarrage du moteur.



### Tableau de bord sans contact de démarrage

Le tableau de bord n'a pas de contact de démarrage. Pour éviter que tout autre personne ne puisse démarrer le moteur, le compartiment de pilotage doit donc être verrouillé ou un interrupteur principal verrouillable doit être utilisé.

10. Compte-tours et compteur d'heures (en option). Indique le régime du moteur. Multipliez la valeur par 100 pour avoir des tours par minute. Le compteur d'heures indique le nombre total d'heures de fonctionnement du moteur en heures et en dixièmes d'heure.

11. Sirène pour alarme sonore.

12. Afficheur d'avertissement. Voir les repères 16–19.

13. Interrupteur pour la mise en et hors service du tableau de bord.

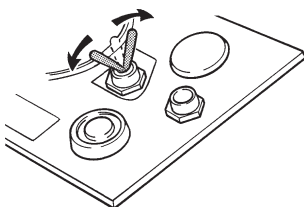
14. Bouton de démarrage. Le démarreur est enclenché en enfonçant le bouton.

15. Interrupteur à bascule pour le préchauffage et le test et confirmation d'alarme.

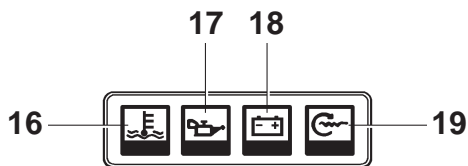
**Préchauffage :** En amenant l'interrupteur à bascule en haut, les bougies de préchauffage sont mises en service.

**Test d'alarme :** En amenant l'interrupteur à bascule vers le bas, tous les témoins d'avertissement s'allument et l'alarme sonore se déclenche.

**Confirmation d'alarme :** Lorsque l'alarme est déclenchée, elle peut être arrêtée en amenant l'interrupteur à bascule vers le bas. L'alarme sonore s'arrête mais le témoin d'avertissement correspondant continue de clignoter jusqu'à ce que le défaut soit réparé.







## Afficheur d'avertissement

Si l'alarme sonore se déclenche, l'un des trois témoins d'avertissement (16–18) clignotent en même temps sur le tableau de bord pour indiquer l'origine de l'alarme.

16. Température de liquide de refroidissement trop élevée.

**⚠ IMPORTANT !** En cas d'alarme: Faites descendre le régime du moteur en passant au ralenti (point mort). Si la température ne descend pas, arrêtez le moteur. Cherchez et réparez le défaut.

17. Pression d'huile de lubrification insuffisante.

**⚠ IMPORTANT !** En cas d'alarme: Arrêtez immédiatement le moteur et cherchez la cause du défaut.

18. L'alternateur ne charge pas.

19. Lampe témoin. S'allume lorsque les bougies de chauffe sont en service.

Vérifiez que les témoins d'avertissement fonctionnent avant le démarrage conformément à la description donnée pour le tableau de bord concerné.



## Afficheur d'avertissement supplémentaire

Si l'alarme sonore se déclenche, l'un des quatre témoins d'avertissement clignote en même temps pour indiquer l'origine de l'alarme. L'afficheur d'avertissement supplémentaire est un équipement optionnel.

20. Non utilisé.

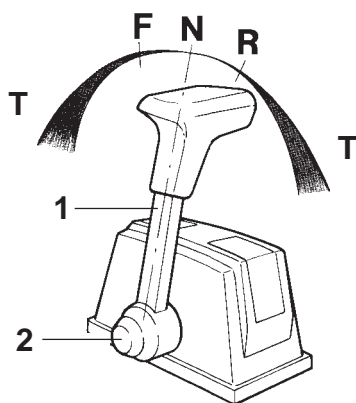
21. Niveau de liquide de refroidissement insuffisant. Faites l'appoint en liquide de refroidissement pour avoir un niveau exact avant le démarrage.

22. Présence d'eau dans le pré-filtre supplémentaire à carburant. Videz l'eau du filtre. Référez-vous aux instructions données dans le chapitre Entretien.

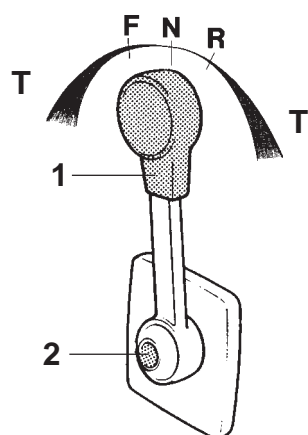
23. Alarme supplémentaire pour la surveillance d'une fonction au choix.

# Commandes

La fonction de changement de marche et la commande de régime sont combinées en un seul et même levier. Si nécessaire, la fonction de changement de marche peut être débrayée pour agir seulement sur le régime du moteur. Le levier comporte un frein de friction réglable. En accessoire, un contact de point mort empêche le démarrage du moteur lorsque l'embase/l'inverseur est enclenché.



Commande pour montage en tête



Commande pour montage latéral

## Manoeuvre

Le changement de marche et la commande de régime s'effectuent à partir du même levier (1).

**N** = Point mort. Embase/inverseur débrayé.

**F** = Embase/inverseur enclenché en position de marche avant.

**R** = Embase/inverseur enclenché en position de marche arrière.

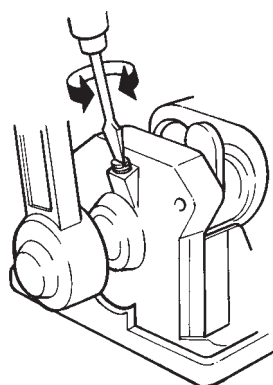
**T** = Commande du régime moteur.

## Débrayage de la fonction de changement de marche

Amenez le levier (1) en position de point mort (**N**). Enfoncez le bouton (2), déplacez légèrement le levier vers l'avant et lâchez le bouton. La fonction de changement de marche est maintenant débrayée et le levier n'agit plus que sur la commande du régime moteur.

Lorsque le levier est ramené au point mort, le débrayage est automatiquement supprimé.

**⚠ IMPORTANT !** Faites attention à ne pas enclencher involontairement l'embase/l'inverseur.



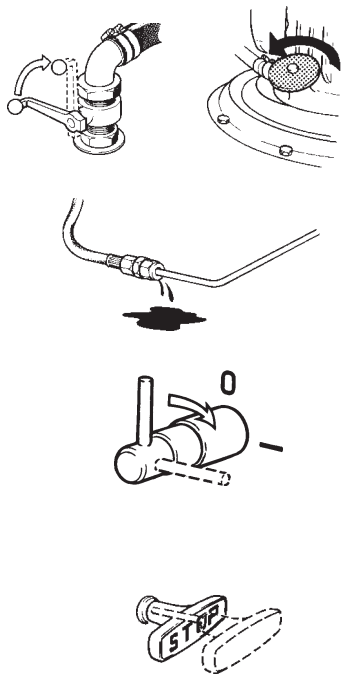
## Réglage du frein de friction

Le frein de friction agit seulement sur le déplacement pour la commande de régime.

- Soulevez et déposez le capot sur la commande (pour un montage latéral de la commande, le levier doit d'abord être déposé).
- Amenez le levier en position de mi-accélération/marche arrière.
- Ajustez le frein de friction. Le déplacement du levier est plus dur en tournant la vis dans le sens d'horloge (+) et inversement.
- Positionnez le capot et le levier.

# Démarrage du moteur

Prenez l'habitude de vérifier visuellement le moteur et le compartiment moteur avant le démarrage. Vous pourrez ainsi déceler à temps une anomalie, éventuelle ou proche. Vérifiez également que les instruments et l'afficheur d'avertissement indiquent des valeurs normales après le démarrage du moteur.

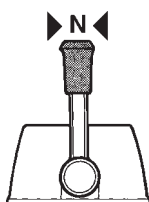


## Mesures à prendre avant le démarrage

- Ouvrez le robinet de fond pour la prise d'eau de refroidissement.
- Ouvrez le robinet de carburant.
- Vérifiez qu'il n'y a pas de fuites de carburant, de liquide de refroidissement, d'huile.
- Vérifiez le niveau d'huile et de liquide de refroidissement dans le moteur. Voir le chapitre: Entretien.
- Mettre l'interrupteur principal en position de marche.  
**⚠ IMPORTANT !** Ne coupez jamais le courant avec l'interrupteur principal lorsque le moteur tourne. L'alternateur peut être endommagé.
- Démarrez le ventilateur du compartiment moteur, le cas échéant, et laissez-le tourner pendant quatre minutes au moins.
- Vérifiez que la quantité de carburant est suffisante.
- Enfoncez la commande d'arrêt.

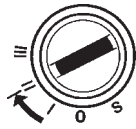
## Démarrage. Tableau de bord avec contact de démarrage

- ⚠ AVERTISSEMENT !** N'utilisez jamais un aérosol de démarrage ou un produit similaire comme accessoire de démarrage. Risque d'explosion!



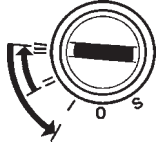
1. Amenez le levier de commande au point mort/position de ralenti.
2. Introduisez la clé de contact dans le contact de démarrage. Tournez la clé en position « I ». Les trois témoins d'avertissement s'allument et peuvent être vérifiés.

Vérifiez également que l'alarme sonore fonctionne en enfonçant le bouton « ALARM TEST ».



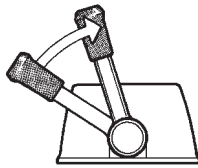
3. Tournez la clé en position « II ». La lampe témoin s'allume et les bougies de chauffe sont mises en service pour le préchauffage du moteur. Laissez les bougies de chauffe en service pendant 10 secondes (30 secondes maxi.).

**⚠ IMPORTANT !** Préchauffez toujours le moteur (même s'il est chaud).



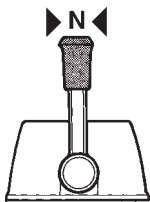
4. Tournez la clé en position « III » pour le démarrage. Relâchez la clé dès que le moteur a démarré, la clé revient automatiquement en position « I ». Pour un nouvel essai de démarrage, la clé doit d'abord être amenée en position « 0 ».

**⚠ IMPORTANT !** Si le démarreur a été enclenché pendant le temps maximal recommandé (20–30 secondes), laissez-le refroidir cinq minutes avant de faire un nouvel essai de démarrage.



5. Faites chauffer le moteur à bas régime et faible charge.

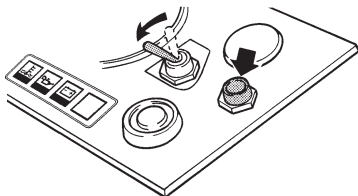
**⚠ IMPORTANT !** N'emballez jamais un moteur froid.



## Démarrage. Tableau de bord sans contact de démarrage

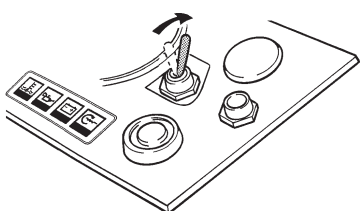
**⚠ AVERTISSEMENT !** N'utilisez jamais un aérosol de démarrage ou un produit similaire comme accessoire de démarrage. Risque d'explosion !

1. Amenez le levier de commande au point mort/position de ralenti.



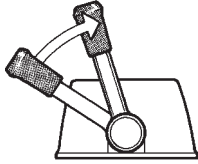
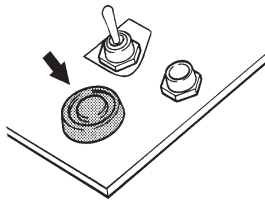
2. Activez le tableau de bord en enfonçant l'interrupteur « POWER ON/OFF ». Les trois témoins d'avertissement s'allument et peuvent être vérifiés.

Vérifiez également le fonctionnement de l'alarme sonore en amenant l'interrupteur à bascule vers le bas, en position « ALARM TEST ».



3. Amenez l'interrupteur à bascule vers le haut en position de préchauffage (« GLOW »). La lampe témoin s'allume et les bougies de chauffe sont mise en service pour le préchauffe du moteur. Laissez les bougies de chauffe en service pendant 10 secondes (maxi. 30 secondes).

**⚠ IMPORTANT !** Préchauffez toujours le moteur (même s'il est chaud).



4. Enfoncez le bouton de démarrage. Relâchez le bouton de démarrage dès que le moteur a démarré.

**⚠ IMPORTANT !** Si le démarreur a été enclenché pendant le temps maximal recommandé (20–30 secondes), laissez-le refroidir cinq minutes avant de faire un nouvel essai de démarrage.

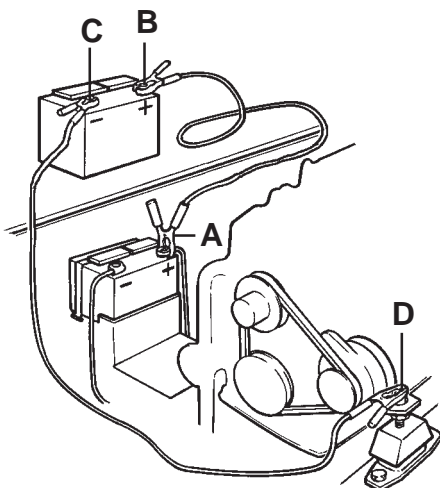
5. Faites chauffer le moteur à bas régime et faible charge.

**⚠ IMPORTANT !** N'emballez jamais un moteur froid.

## Démarrage avec des batteries auxiliaires

**⚠ AVERTISSEMENT !** Les batteries dégagent un gaz détonnant qui est très facilement inflammable et explosif. Un court-circuit, une flamme nue ou une étincelle peut provoquer une forte explosion. Aérez bien le compartiment.

N'intervertissez jamais les bornes positive et négative de la batterie. Risque d'étincelle et d'explosion.



1. Vérifiez que la tension nominale de la batterie auxiliaire est identique à la tension de système du moteur.
2. Branchez le câble auxiliaire rouge à la **borne + (A)** de la batterie déchargée puis à la **borne + (B)** de la batterie auxiliaire.
3. Branchez le câble auxiliaire noir à la **borne – (C)** de la batterie auxiliaire et, en dernier, à un endroit **(D)** où un bon contact avec le bloc moteur est assuré et situé aussi loin que possible de la batterie déchargée.
4. Démarrez le moteur et faites le tourner au ralenti accéléré pendant environ 10 minutes pour charger la batterie.

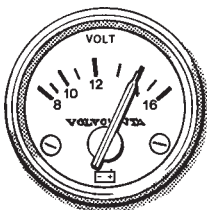
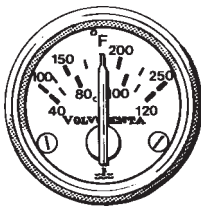
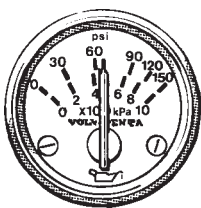
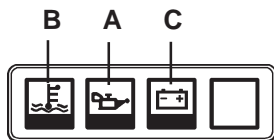
**⚠ AVERTISSEMENT !** Se rapprocher ou travailler sur un moteur tournant représente toujours un certain risque. Faites attention aux pièces en rotation et aux surfaces chaudes.

Ne touchez pas les raccords pendant l'essai de démarrage : risque d'étincelle. Ne restez pas penché sur l'une quelconque des batteries.

# Conduite

Évitez les manoeuvres et les changements de marche brusques et imprévus. Les passagers peuvent tomber ou être projetés par dessus bord.

**⚠ AVERTISSEMENT !** Une hélice en rotation peut provoquer de graves dommages. Assurez-vous que personne ne se trouve dans l'eau avant d'enclencher la marche avant/arrière. Ne naviguez jamais à proximité des baigneurs ou dans les endroits où peuvent se trouver des personnes dans l'eau.



## Vérifiez les instruments

Vérifiez les instruments et l'afficheur d'avertissement directement après le démarrage puis régulièrement pendant la conduite. Arrêtez le moteur en cas de valeurs anormales ou si l'un des témoins d'avertissement s'allume et l'alarme se déclenche. Pour les moteurs équipés d'instruments de mesure, les valeurs normales sont les suivantes :

### Pression d'huile (A)

Pendant la conduite (moteur chaud), le manomètre d'huile doit indiquer entre 150 et 500 kPa (21–71 psi). Au ralenti, une valeur basse est normale. Si la pression d'huile est insuffisante, l'alarme sonore se déclenche automatiquement.

**⚠ IMPORTANT !** En cas d'alarme : arrêtez immédiatement le moteur. Cherchez et réparez l'anomalie.

### Température d'eau de refroidissement (B)

Pendant la conduite, l'indicateur de température d'eau de refroidissement doit indiquer entre 75 et 90°C. Si la température du liquide de refroidissement est trop élevée, l'alarme sonore se déclenche automatiquement.

**⚠ IMPORTANT !** En cas d'alarme : faites descendre le régime au ralenti (point mort). Si la température ne descend pas, arrêtez le moteur. Cherchez et réparez l'anomalie.

### Charge (C)

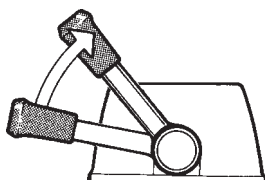
Pendant la conduite, la tension de charge doit être d'environ **14 V**. Avec le moteur arrêté, la tension est d'environ **12 V**.

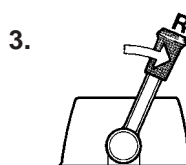
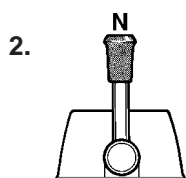
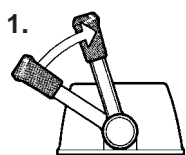
## Régime de croisière

Pour une bonne économie et un confort optimal, évitez de conduire en accélération maximale. Nous recommandons un régime de croisière de 300 à 500 tr/min au-dessous du régime maximal en pleine accélération. Suivant le type de coque, le choix d'hélice, la charge et les conditions atmosphériques, le régime maximal à pleine accélération peut varier mais il doit se trouver dans la plage d'accélération maximale.

Plage d'accélération maximale :

MD2010-2040 ..... 3200–3600 tr/min

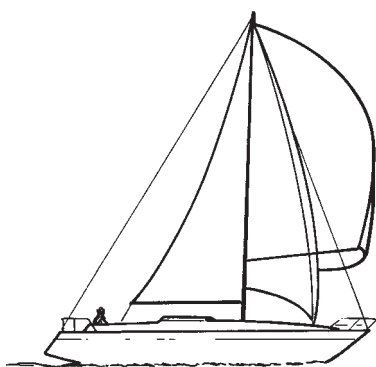




## Manoeuvre

Tous les changements de marche avant et arrière doivent se faire au régime de ralenti. Un changement de marche à un régime plus élevé peut endommager l'embase ou l'inverseur tout en étant inconfortable pour les passagers.

1. Faites descendre le régime au ralenti et, si possible, laissez le bateau perdre sa vitesse.
2. Déplacez le levier de commande au point mort d'un mouvement rapide et précis. Faites une courte pause.
3. Déplacez ensuite le levier de commande à la position de marche arrière d'un mouvement rapide et précis et augmentez le régime.



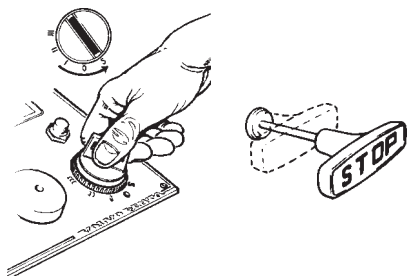
## Pour naviguer à la voile

Si le bateau est équipé d'une hélice fixe, le levier de commande doit être au point mort pour la navigation à la voile. Si le bateau est équipé d'une hélice rétractable, le levier de commande doit être en position de marche arrière.

**⚠ IMPORTANT !** Pour une navigation à la voile de longue durée, faites tourner le moteur pendant cinq minutes toutes les 10 heures si le bateau est équipé d'un hélice fixe. Cette mesure est nécessaire pour assurer la lubrification et le refroidissement de l'inverseur/embase. Si cette procédure est impossible, un frein d'arbre porte-hélice devra être installé.

# Arrêt du moteur

Laissez le moteur tourner quelques minutes au ralenti (point mort) après la navigation pour permettre à la température de se stabiliser et éviter ainsi une ébullition. Cette précaution est particulièrement importante si le moteur a tourné à haut régime ou avec une charge élevée.



## Arrêt

Retirez la commande d'arrêt et la maintenir jusqu'à ce que le moteur soit arrêté. Enfoncez la commande d'arrêt. Tournez la clé en position d'arrêt « S ». La clé revient automatiquement à « 0 » en la relâchant et peut ensuite être retirée.

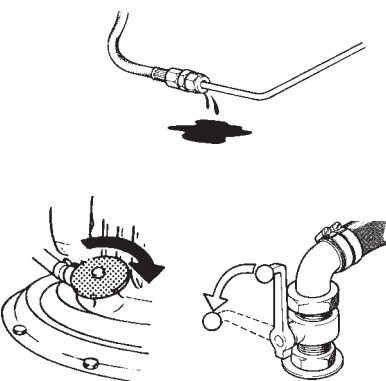
## Mesures à prendre après l'arrêt

- Vérifiez le moteur et le compartiment moteur au point de vue étanchéité.
- Fermez le robinet de carburant et le robinet de fond pour la prise d'eau de refroidissement.

**⚠ IMPORTANT !** N'oubliez pas d'ouvrir les robinets avant le prochain démarrage.

- Coupez le courant avec l'interrupteur principal pour une longue immobilisation.

**⚠ IMPORTANT !** Ne coupez jamais le courant avec les interrupteurs principaux lorsque le moteur tourne. L'alternateur peut être endommagé.



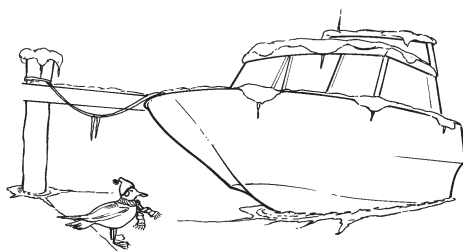
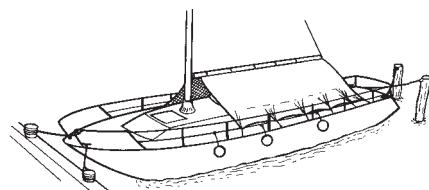
## En cas d'immobilisation

En cas d'immobilisation, avec le bateau en mer, faites tourner le moteur au moins une fois tous les quinze jours pour éviter l'attaque de la corrosion dans le moteur. Si le bateau ne doit pas être utilisé pendant plus de deux mois, une procédure de conservation devra être suivie. Voir le chapitre Mise en cale sèche/Mise à l'eau.

## Par risque de gel

Pour éviter les dégâts causés par le gel, le système d'eau de mer doit être vidangé et le liquide de refroidissement du système d'eau douce doit avoir une protection antigel suffisante. Voir le chapitre Entretien « Système de refroidissement ».

**⚠ IMPORTANT !** Une batterie insuffisamment chargée peut être endommagée par le gel.





Votre moteur Volvo Penta et son équipement sont construits pour une longévité et une fiabilité maximales. Ils sont construits pour faire face à l'environnement maritime difficile tout en le protégeant au mieux. Un entretien régulier conformément au plan ci-dessous permet de conserver la qualité d'origine et d'éviter des perturbations de fonctionnement inutiles.

**⚠ AVERTISSEMENT !** Avant de commencer un travail d'entretien, lisez attentivement le chapitre Entretien qui contient des instructions pour effectuer un travail exact, dans de bonnes conditions de sécurité.

**⚠ IMPORTANT !** Les points d'entretien marqués par un carré  doivent être réalisés par un atelier agréé Volvo Penta.

## Première vérification d'entretien :

La première vérification d'entretien doit être effectuée conformément au Carnet de garantie et d'entretien.

## Tous les jours, avant le démarrage :

- Huile de moteur. Contrôle du niveau.
- Liquide de refroidissement. Contrôle du niveau.

## Tous les quinze jours :

- Pré-filtre à carburant. Vidange de l'eau.
- Courroie d'entraînement. Contrôle.
- Filtre à eau de mer. Nettoyage.
- Batterie. Contrôle du niveau d'électrolyte.
- Inverseur. Contrôle du niveau d'huile.
- Embase S. Contrôle du niveau d'huile.

## Toutes les 100 heures de service/Au moins une fois par an :

- Huile de moteur. Vidange.
- Filtre à huile. Echange.

## Toutes les 200 heures de service/Au moins une fois par an :

- Filtre à carburant. Vidange.
- Pré-filtre à carburant. Echange.
- Régime de ralenti. Contrôle.
- Liquide de refroidissement<sup>1)</sup>. Vidange.
- Pompe à eau de mer. Contrôle de la turbine.

- Vanne à dépression. Nettoyage.
- Inverseur. Vidange d'huile.
- Inverseur. Graissage du joint d'étanchéité d'arbre porte-hélice.
- Embase S. Vidange d'huile.
- Embase S. Contrôle de la protection anticorrosion.
- Embase S. Contrôle du joint d'étanchéité en caoutchouc (embase/inverseur).

## Toutes les 400 heures de service/Au moins une fois tous les deux ans :

- Filtre à air. Nettoyage.
- Liquide de refroidissement<sup>1)</sup>. Vidange.
- Echangeur de température. Nettoyage.
- Injecteur. Essai sous pression.
- Jeu aux soupapes. Réglage.

## Tous les quatre ans :

- Hélice rétractable. Echange de l'arrêteur et de la vis de verrouillage.

## Toutes les 500 heures de service/Au moins une fois tous les cinq ans :

- Inverseur. Echange du joint d'étanchéité d'arbre porte-hélice.

## Tous les sept ans :

- Embase S. Echange du joint d'étanchéité en caoutchouc entre l'embase et la coque.

<sup>1)</sup> Si le système à eau douce est rempli d'un mélange antirouille, il devra être vidangé une fois par an. Par contre s'il est rempli d'un mélange antigel (glycol) il peut être vidangé tous les deux ans.

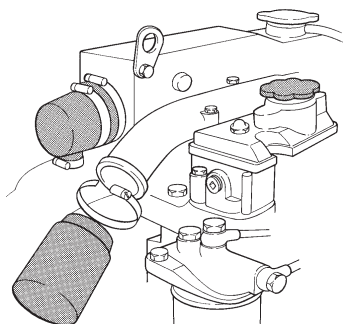
# Entretien

Ce chapitre décrit comment effectuer les différents points d'entretien. Lisez attentivement les instructions avant de commencer le travail. La périodicité des différents points d'entretien est indiquée dans le chapitre précédent : Plan d'entretien.

**⚠ AVERTISSEMENT !** Lisez les prescriptions de sécurité pour l'entretien et les travaux de maintenance indiqués au chapitre: Informations de sécurité, avant de commencer le travail.

**⚠ AVERTISSEMENT !** Le travail d'entretien et de maintenance doit être effectué sur un moteur à l'arrêt, sauf annotation contraire. Arrêtez le moteur avant d'ouvrir ou d'enlever la trappe/le capot moteur. Faites en sorte que le moteur ne puisse pas être démarré intempestivement en enlevant la clé de contact ou en coupant le courant avec l'interrupteur principal.

## Moteur, généralités



### Filtre à air\*. Nettoyage

Déposez le filtre à air. Avec précautions, nettoyez le filtre à air à l'air comprimé. Faites attention pour pas que des impuretés ne pénètrent dans le moteur.

\* Concerne les 2040 et les nouveaux modèles de 2020, 2030.

### Ralenti. Réglage

Le régime de ralenti doit être de  $850 \pm 25$  tr/min. Un régime de ralenti inférieur peut entraîner l'arrêt du moteur et un régime supérieur des contraintes inutilisées sur l'embase/inverseur lors des changements de marche.

Le réglage doit se faire lorsque le moteur est chaud en procédant de la façon suivante:

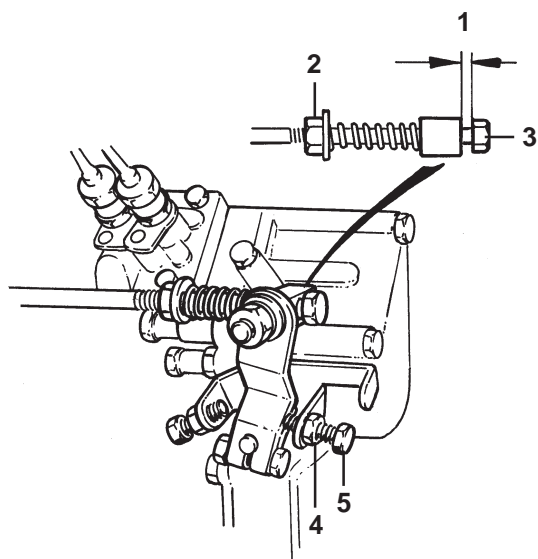
1\* Amenez la commande au point mort. Vérifiez que le jeu (1) est d'environ 3 mm. Réglage : Desserrez l'écrou de verrouillage (2) et ajustez avec la vis (3) pour avoir un jeu exact. Serrez l'écrou de verrouillage.

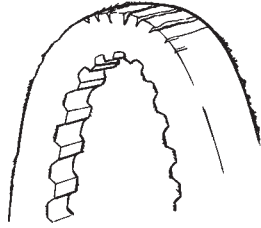
\* Ce point ne concerne pas les bateaux avec deux postes de commande.

2 Démarrez le moteur et laissez-le tourner au ralenti avec le levier de commande au point mort.

**⚠ AVERTISSEMENT !** Se rapprocher ou travailler sur un moteur tournant représente toujours un certain risque. Faites attention aux pièces en rotation et aux surfaces chaudes.

3 Desserrez l'écrou de verrouillage (4). Ajustez avec la vis de réglage (5) pour avoir un régime exact. Serrez l'écrou de verrouillage. Répétez le point 1.

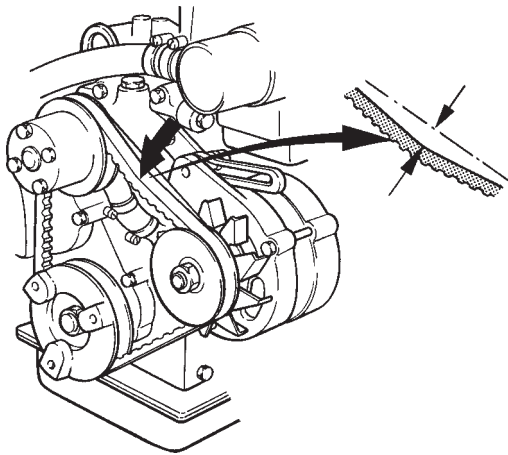




## Courroie d'entraînement. Contrôle

La courroie entraîne la pompe de circulation et l'alternateur. Si la courroie n'est pas assez tendue, elle risque de patiner entraînant une insuffisance du refroidissement et de la charge. Si la courroie est trop tendue, les paliers dans la pompe de circulation et dans l'alternateur peuvent être endommagés.

C'est pourquoi la tension de la courroie doit être vérifiée régulièrement. Ajustez si nécessaire. Vérifiez également que la courroie ne porte aucune trace de fissures ou autres dégâts. Remplacez la courroie si elle est usée. Ayez toujours une courroie de réserve à bord.



## Courroie d'entraînement. Réglage et échange

**⚠ AVERTISSEMENT !** Arrêtez le moteur avant de commencer un travail d'entretien.

**⚠ IMPORTANT !** La vis (1) doit être serrée au couple de 50–60 Nm.

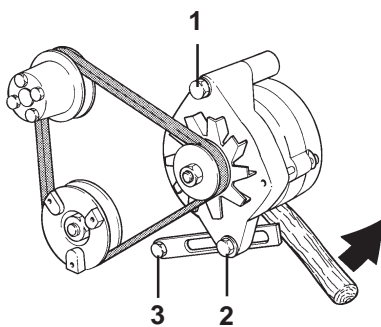
### Réglage

Le contrôle et un éventuel réglage doivent se faire après la conduite, lorsque la courroie est chaude.

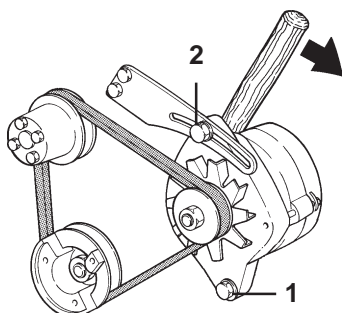
Une courroie correctement tendue doit pouvoir être enfoncée avec le pouce d'environ 10 mm entre les poulies. Pour le réglage, desserrez les vis (1 et 2) et, si nécessaire, également la vis (3) sur les 2010, 2020. Ajustez la tension de courroie puis serrez les vis. Vérifiez la tension.

### Echange

Pour remplacer la courroie, desserrez les vis (1, 2) ainsi que la vis (3) sur les 2010, 2020. Poussez l'alternateur contre le bloc-moteur pour que la courroie puisse être enlevée. Essayez les gorges de la courroie. Montez la courroie neuve. Ajustez conformément à ci-dessus. Vérifiez de nouveau la tension de la courroie après quelques heures de conduite.



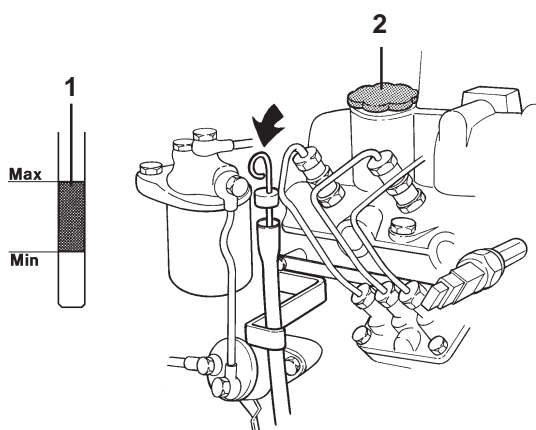
MD2010, MD2020



MD2030, MD2040

## Systeme de lubrification

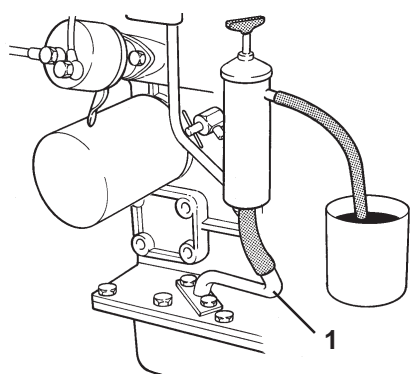
**⚠ IMPORTANT !** Sur un moteur neuf ou r nov , la vidange d'huile et l' change du filtre doivent se faire la premi re fois   20–50 heures de service. Puis toutes les 100 heures de service, ou au moins une fois par an. Utilisez seulement de l'huile conforme   la qualit  recommand e. Voir le chapitre Caract ristiques techniques.



### Niveau d'huile. Contr le et remplissage

Le niveau d'huile doit venir dans la zone quadrill e (1) sur la jauge et doit  tre v rifi  chaque jour avant le premier d marrage. Le remplissage se fait par le cache-culbuteurs (2). Remplissez lentement. Attendez quelques minutes pour que toute l'huile ait le temps de couler dans le carter. V rifiez ensuite que le niveau est exact. Utilisez seulement de l'huile conforme   la qualit  recommand e. Voir le chapitre Caract ristiques techniques.

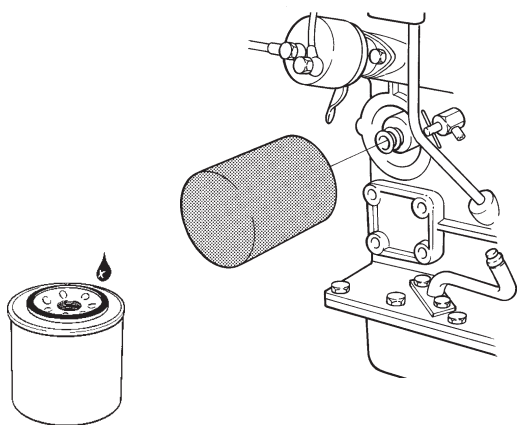
**⚠ IMPORTANT !** Le niveau d'huile ne doit pas venir au-dessus du rep re MAX.



### Huile et filtre   huile. Vidange et  change

Faites chauffer le moteur pour que l'huile soit plus facile   aspirer. Arr tez le moteur. Aspirez l'huile avec une pompe de vidange d'huile par le tuyau de vidange (1).

**⚠ AVERTISSEMENT !** L'huile ainsi que les surfaces chaudes peuvent entra ner de graves br lures.



D vissez et enlevez le filtre. (Pour  viter des projections d'huile, un sac en plastique peut  tre enfil  sur le filtre avant de d visser ce dernier.) V rifiez que la surface de contact sur le moteur est parfaitement propre. Passez un peu d'huile sur le joint en caoutchouc du filtre neuf. Vissez le filtre   la main jusqu'  ce qu'il touche la surface de contact. Vissez ensuite d'un demi-tour suppl mentaire, **pas davantage !**

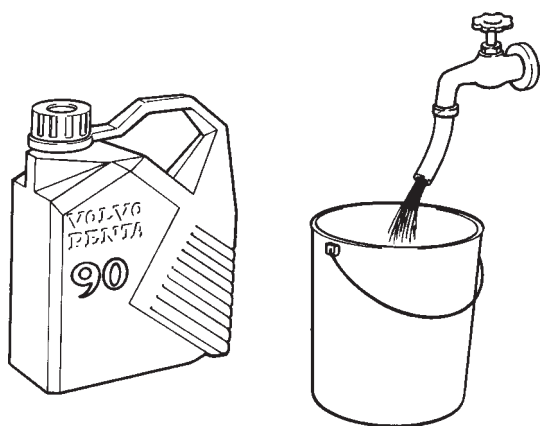
Faites le plein d'huile au niveau exact. D marrez le moteur et laissez-le tourner au ralenti. V rifiez que le t moin d'avertissement pour une pression d'huile insuffisante s' teint. Arr tez le moteur. V rifiez le niveau d'huile, faites l'appoint si n cessaire. V rifiez  galement l' tanch it  autour du filtre   huile.

**NOTE !** D posez l'huile et le filtre usag s dans un poste de r cup ration.

## Système de refroidissement

Le système de refroidissement comporte un système d'eau de mer et un système d'eau douce. Dans le système à eau de mer, la pompe à eau aspire l'eau par l'embase/inverseur. L'eau de mer est ensuite refoulée par l'échangeur de température puis dans le coude d'échappement où elle est mélangée aux gaz d'échappement. Le système d'eau douce est le système de refroidissement interne du moteur. Il s'agit d'un système fermé entraîné par une pompe de circulation. Dans l'échangeur de température, le liquide de refroidissement du système d'eau douce est refroidi par l'eau de mer.

**⚠ AVERTISSEMENT !** Risque de pénétration d'eau lors des travaux sur le système de refroidissement. Fermez le robinet de fond.



### Liquide de refroidissement. Généralités

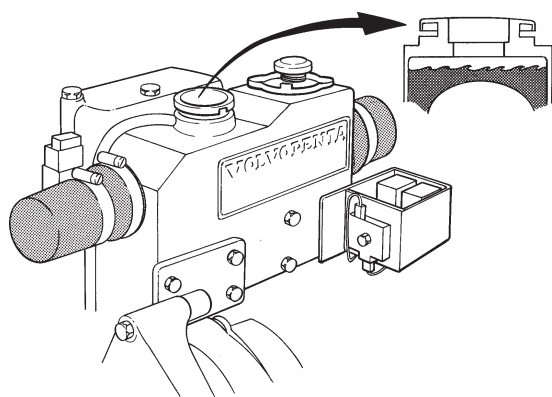
Le système d'eau douce doit être plein d'un liquide de refroidissement qui protège le moteur contre la corrosion intérieure et contre le gel (suivant les conditions climatiques). **N'utilisez jamais de l'eau pure.**

**⚠ AVERTISSEMENT !** Le glycol et le liquide anti-rouille sont des produits toxiques.

En cas de risque de gel, le liquide de refroidissement doit être un mélange de 50 % d'antigel Volvo Penta (glycol) et 50 % d'eau propre. Ce mélange empêche la corrosion et protège du gel jusqu'à environ  $-40^{\circ}\text{C}$ . Il devra être utilisé toute l'année. **NOTE ! Pour avoir une protection anticorrosion suffisante, au moins 40 % de glycol doit être utilisé.**

S'il n'y a **jamais** de risque de gel, l'eau propre peut être mélangée avec un liquide anti-rouille Volvo Penta. Suivez les instructions de mélange indiquées sur l'emballage.

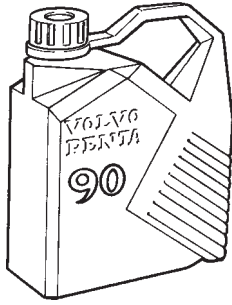
**⚠ IMPORTANT !** Ne mélangez jamais le liquide anti-rouille et le liquide antigel. La formation de mousse qui en résulte diminue les propriétés de refroidissement.



### Liquide de refroidissement. Appoint

**⚠ AVERTISSEMENT !** N'ouvrez jamais le bouchon de remplissage lorsque le moteur est chaud sauf en cas d'extrême urgence. De la vapeur ou du liquide brûlant peuvent être projetés.

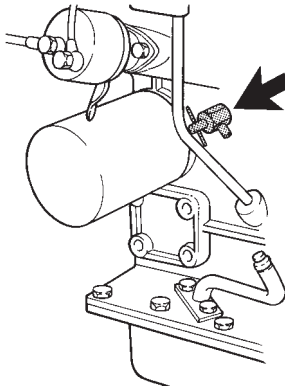
Tournez le bouchon de remplissage à la première butée et laissez une éventuelle surpression s'échapper avant d'enlever complètement le bouchon. Si nécessaire, faites l'appoint en liquide de refroidissement. Le niveau doit venir juste sous le col de remplissage ou entre les repères MAX et MIN si un vase d'expansion séparé est monté (équipement optionnel). Mettez le bouchon de remplissage.



### Liquide de refroidissement. Echange

La protection anticorrosion des additifs du liquide de refroidissement diminue avec le temps, c'est pourquoi le liquide de refroidissement doit être vidangé. Si le système d'eau douce est rempli d'un mélange antigel (glycol), la vidange doit se faire tous les deux ans. Par contre si un mélange anticorrosion est utilisé, la vidange doit se faire tous les ans.

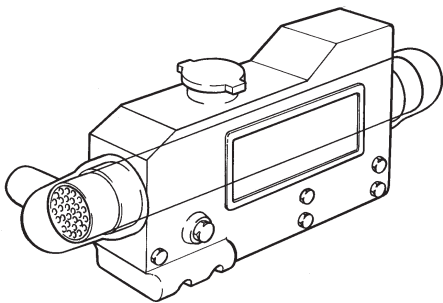
Vidangez le liquide de refroidissement et nettoyez l'échangeur de température conformément aux instructions suivantes. Fermez le robinet de vidange et faire le plein avec du liquide de refroidissement neuf.



### Liquide de refroidissement. Vidange

Placez un récipient adéquat au robinet de vidange sur le côté tribord du bloc-moteur. Enlevez le bouchon de remplissage sur l'échangeur de température (le liquide de refroidissement coule plus rapidement). Ouvrez le robinet de vidange et videz tout le liquide de refroidissement. Avant de faire le plein, nettoyez l'échangeur de température conformément au paragraphe suivant.

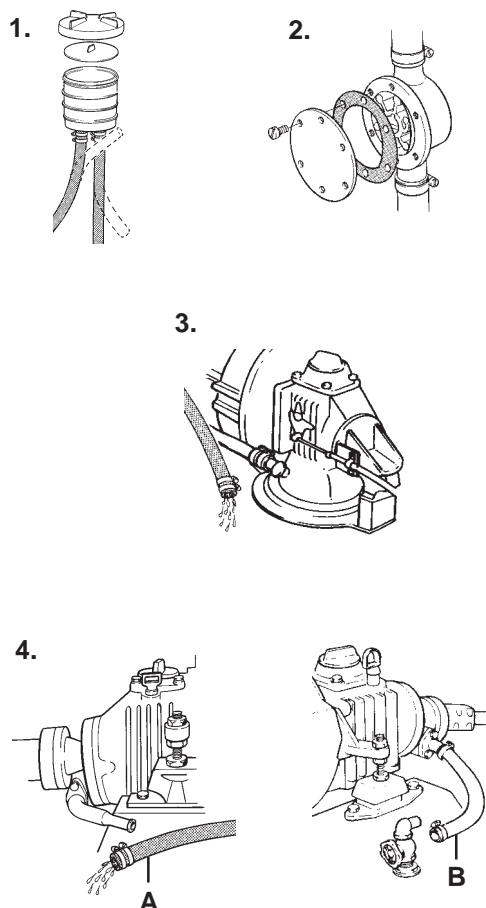
**NOTE !** Déposez le liquide de refroidissement usage dans un poste de récupération.



### Echangeur de température. Nettoyage

Le refroidissement peut diminuer progressivement par suite de dépôts dans l'échangeur de température. C'est pourquoi ce dernier devra être nettoyé lors de la vidange du liquide de refroidissement.

1. Vidangez le liquide de refroidissement conformément au paragraphe précédent.
2. Enfoncez un flexible dans le tuyau de remplissage sur l'échangeur de température. Rincez avec de l'eau douce jusqu'à ce que l'eau qui s'écoule du robinet de vidange soit propre. Laissez toute l'eau s'écouler.
3. Fermez le robinet de vidange. Faites le plein avec du liquide de refroidissement neuf, jusqu'au niveau exact. Montez le bouchon de remplissage.



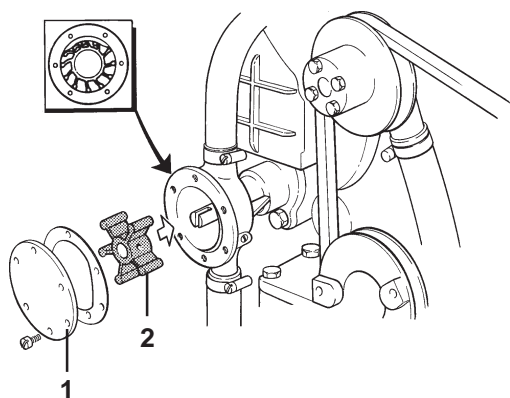
## Système d'eau de mer. Vidange

Pour éviter tout dégât provoqué par le gel, le système d'eau de mer doit être vidangé par temps froid.

**⚠ AVERTISSEMENT !** Faites attention à la pénétration de l'eau. Fermez le robinet de fond si le bateau est à l'eau. Par contre, si le bateau est en cale sèche, le robinet de fond doit être ouvert.

1. Videz le filtre à eau de mer (équipement optionnel). Enlevez le couvercle et la plaque d'étanchéité sur le filtre à eau de mer. Débranchez les flexibles et videz-les.
2. Enlevez le couvercle sur la pompe à eau de mer et laissez l'eau s'écouler.
3. **Moteur avec embase :** Débranchez le flexible de la pompe à eau de mer sur l'embase et abaissez-le pour faire couler l'eau.
4. **Moteur avec inverseur :** Débranchez le flexible (A) de la pompe à eau de mer sur l'inverseur et abaissez-le pour faire couler l'eau. Débranchez également le flexible (B) au robinet de fond et videz-le.
5. Branchez et serrez tous les flexibles. Montez le couvercle sur la pompe à eau de mer\* ainsi que le couvercle et la plaque d'étanchéité sur le filtre à eau de mer.

\* Pour la conservation hivernale/hors saison, retirez la turbine de la pompe à eau de mer et conservez-la dans un endroit frais, dans un sac en plastique fermé. Montez la turbine lors de la remise à l'eau.

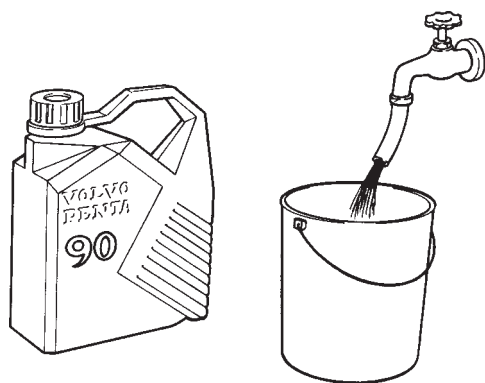
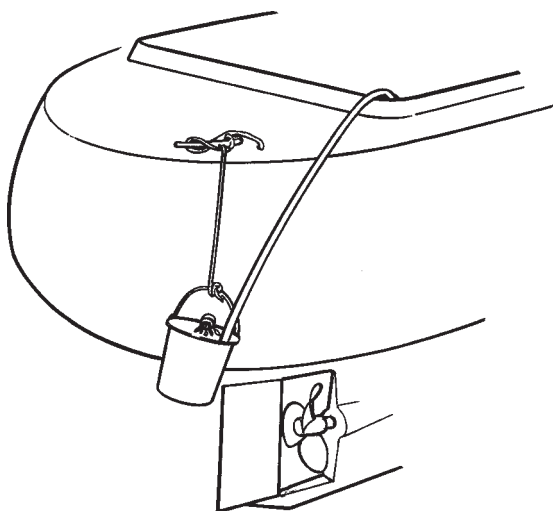


## Turbine. Contrôle/Echange

**⚠ AVERTISSEMENT !** Faites attention à la pénétration d'eau. Fermez le robinet de fond.

Fermez le robinet de fond. Déposez le couvercle (1) sur la pompe à eau de mer. Retirez la turbine (2). Si la turbine présente des fissures ou autres dégâts, elle devra être remplacée. Lubrifiez le corps de pompe et la surface intérieure du couvercle avec un peu de graisse hydrofuge **spéciale pour caoutchouc**. Enfoncez la turbine tout en la faisant tourner dans le sens d'horloge. Montez le couvercle avec un joint neuf. Ouvrez le robinet de fond.

**⚠ IMPORTANT !** Ayez toujours une turbine de réserve à bord.



## Système à eau de mer. Nettoyage et conservation

Pour éviter la formation de dépôts et autres cristaux de sel dans le système d'eau de mer, ce dernier devra être rincé à l'eau douce. Pour la période d'hiver/hors saison, le système devra être conservé.

**⚠ AVERTISSEMENT !** Risque de pénétration d'eau. C'est pourquoi le nettoyage et la conservation du système d'eau de mer doivent être effectués avec le bateau en cale sèche.

1. Ouvrez le robinet de fond.
2. Fixez un récipient de récupération à la sortie d'échappement.
3. Débranchez le flexible d'eau de mer (venant du robinet de fond) sur l'inverseur ou sur la pompe à eau de mer si le bateau est équipé d'une embase S.
4. Branchez un flexible\* suffisamment long pour arriver au récipient de récupération pour permettre la circulation du liquide.

\* Diamètre intérieur = 19 mm.

5. Remplissez le récipient d'eau douce. Vérifiez que rien ne risque d'être éclaboussé derrière la sortie d'échappement.

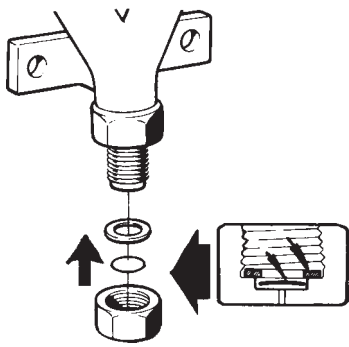
**⚠ IMPORTANT !** La turbine sera endommagée si elle tourne à sec.

6. Mettre la commande de marche au point mort. Vérifiez que personne ne se trouve à proximité de l'hélice. Démarrez le moteur. Laissez le tourner au ralenti accéléré pendant quelques minutes. Arrêtez le moteur.

**⚠ AVERTISSEMENT !** Se rapprocher ou travailler sur un moteur tournant représente toujours un certain risque. Faites attention aux pièces en rotation et aux surfaces chaudes.

7. Pour la conservation, répétez les points 5 et 6 mais remplacez l'eau douce par un mélange anti-gel (50% de glycol et 50% d'eau douce).
8. Branchez le flexible d'eau de mer enlevé précédemment.
9. La conservation du système est terminée. Le mélange antigel devra rester dans le système pendant la période d'hiver/hors saison. Videz le mélange juste avant la mise à l'eau. Le mélange peut être réutilisé pour la prochaine saison ou déposé dans un poste de récupération.



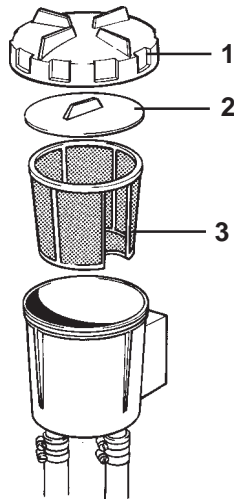


### Vanne à dépression. Nettoyage

Sur certaines installations, une vanne à dépression est montée dans la canalisation d'eau de mer.

**⚠ AVERTISSEMENT !** Faites attention à la pénétration d'eau. Fermez le robinet de fond.

Fermez le robinet de fond. Déposez la vanne. Dévissez le bouchon hexagonal. Dans le bouchon, se trouvent une membrane et un joint. Nettoyez toutes les pièces. Retournez le bouchon. Commencez par mettre la membrane puis le joint. Retournez le corps de la vanne. Vissez le bouchon hexagonal, mais pas trop fort (0,2 m.kg) sinon la vanne risque de ne plus fonctionner.



### Filtre à eau de mer. Nettoyage

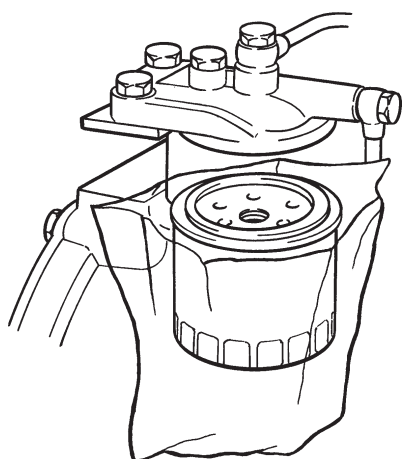
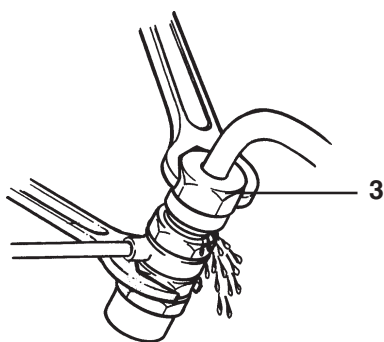
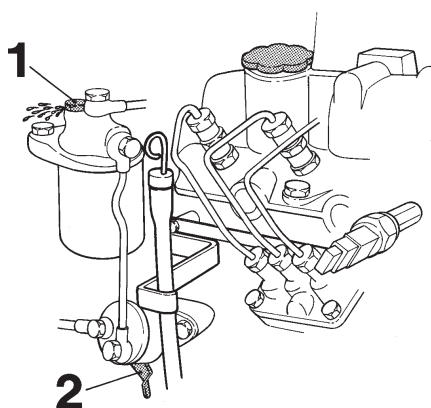
Le filtre à eau de mer est un équipement optionnel. Dévissez le couvercle (1) et enlevez la plaque d'étanchéité (2). Retirez la cartouche (3) et nettoyez-la.

**⚠ IMPORTANT !** Si l'eau où est utilisé le bateau contient beaucoup d'impuretés, de végétation, etc. vérifiez le filtre plus souvent par rapport à la périodicité indiqué dans le plan d'entretien. Sinon il risque d'être colmaté et d'entraîner la surchauffe du moteur.

## Système d'alimentation

Tous les travaux sur la pompe d'injection ou les injecteurs du moteur doivent être effectués par un atelier agréé. Utilisez seulement le carburant conforme à la qualité recommandée. Voir le chapitre Caractéristiques techniques.

**⚠ AVERTISSEMENT !** Risques d'incendie. Toute intervention sur le système d'alimentation doit se faire sur un moteur froid. Des projections de carburant sur des surfaces chaudes ou des composants électriques risquent de provoquer un incendie. Déposez les chiffons imbibés de carburant dans un endroit sûr.



### Purge du système d'alimentation

Le système d'alimentation doit être purgé, par exemple après l'échange du filtre à carburant, si le réservoir a été vidé pendant la navigation ou après une immobilisation de longue durée.

1. Ouvrez de trois tours environ la vis de purge (1) sur le filtre à carburant. Evitez les projections de carburant. Par exemple, utilisez des chiffons à l'endroit de purge.
2. Actionnez la pompe d'amarçage (2) pour que le carburant arrive sans bulles d'air. Continuez de pomper tout en serrant la vis de purge. Si le pompage est difficile, tourner légèrement le moteur pour modifier la position de la came d'entraînement de la pompe.
3. Desserrez les écrous (3) des tuyaux de refoulement des injecteurs et amenez la commande de régime en position de régime maximal. Faites tourner le moteur au démarreur, au régime maximal, jusqu'à ce que le carburant arrive aux tuyaux de refoulement. Evitez les projections de carburant. Serrez les écrous des tuyaux de refoulement.
4. Démarrez le moteur et vérifiez l'étanchéité.

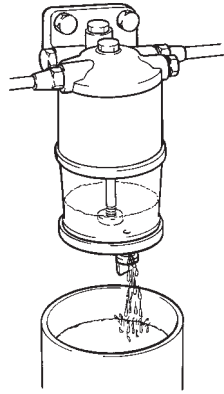
**⚠ AVERTISSEMENT !** Se rapprocher ou travailler sur un moteur tournant représente toujours un certain risque. Faites attention aux pièces en rotation et aux surfaces chaudes.

### Filtre à carburant. Echange

Nettoyer le support de filtre. Pour éviter des projections de carburant, un sac en plastique peut être enfilé autour du filtre. Dévissez le filtre. Passez un peu d'huile sur le joint en caoutchouc du filtre neuf. Vissez le filtre à la main jusqu'à ce qu'il touche la surface de contact. Serrez ensuite d'un demi-tour de plus, **pas davantage !** Purgez le système d'alimentation. **Déposez le filtre usagé dans un poste de récupération.**

Démarrez le moteur et vérifiez l'étanchéité.

**⚠ AVERTISSEMENT !** Se rapprocher ou travailler sur un moteur tournant représente toujours un certain risque. Faites attention aux pièces en rotation et aux surfaces chaudes.

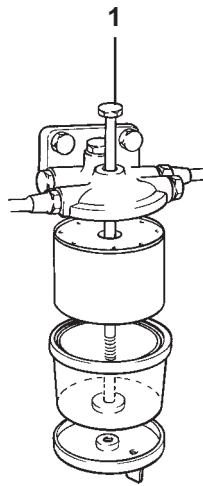


### Pré-filtre à carburant. Drainage

Le pré-filtre à carburant est un équipement optionnel.

Placez un récipient de récupération sous le filtre. Videz l'eau et les impuretés par le robinet/bouchon au fond de la coupelle en verre.

**⚠ IMPORTANT !** Le drainage doit être effectué quelques heures après l'arrêt.



### Pré-filtre à carburant. Echange de la cartouche filtrante

Fermez le robinet à carburant vers le réservoir. Placez un récipient de récupération sous le filtre.

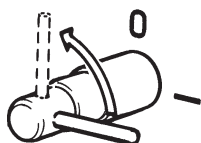
Déposez la coupelle en verre en desserrant la vis (1). Videz et nettoyez la coupelle en verre. Remplacez la cartouche et montez la coupelle en verre. Ouvrez le robinet de carburant. Purgez le système d'alimentation. **Déposez la cartouche filtrante usagée dans un poste de récupération.**

Démarrez le moteur et vérifiez l'étanchéité.

**⚠ AVERTISSEMENT !** Se rapprocher ou travailler sur un moteur tournant représente toujours un certain risque. Faites attention aux pièces en rotation et aux surfaces chaudes.

## Systeme électrique

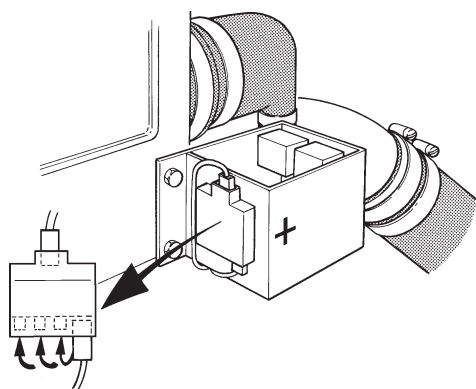
**⚠ AVERTISSEMENT !** Avant toute intervention sur le système électrique, arrêtez le moteur et coupez le courant avec le ou les interrupteurs principaux. Le courant de terre pour le réchauffeur moteur, le chargeur de batterie ou tout autre équipement optionnel monté sur le moteur doit être coupé.



### Interrupteur principal

Le courant ne doit jamais être coupé avec les interrupteurs principaux avant l'arrêt du moteur. Une coupure du circuit électrique entre l'alternateur et la batterie lorsque le moteur tourne peut endommager l'alternateur. Pour la même raison, les circuits de charge ne doivent pas être inversés lorsque le moteur tourne.

**⚠ IMPORTANT !** Ne coupez jamais le courant avec les interrupteurs principaux lorsque le moteur tourne.



### Fusibles

Le moteur est équipé d'un bloc de fusibles contenant quatre fusibles (15 A) et placé sur le boîtier de relais, à l'arrière, sur le côté gauche du moteur. Un fusible protège le système électrique et coupe le courant en cas de surcharge, les autres fusibles sont des fusibles de réserve.

Si un fusible est grillé, le système électrique est remis en service en transférant le câble au prochain fusible/lame. Vérifiez toujours la cause d'une surcharge électrique!

**⚠ IMPORTANT !** Ayez toujours des fusibles de réserve.



### Raccords électriques

Vérifiez que les raccords électriques sont secs, qu'ils ne sont pas oxydés et qu'ils sont bien serrés. Si nécessaire, vaporisez du produit hydrofuge sur les raccords (huile universelle Volvo Penta).

## Démarrage avec une batterie auxiliaire

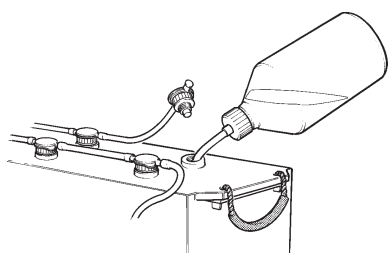
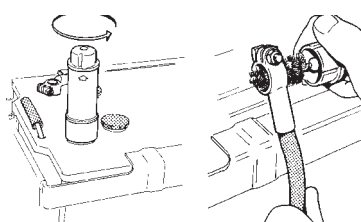
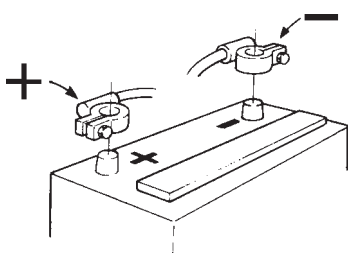
Voir les indications données dans le chapitre: Démarrage du moteur.

### Batterie. Entretien

**⚠ AVERTISSEMENT !** Risque d'incendie et d'explosion. La batterie ne doit jamais être exposée à une flamme nue ou une étincelle.

**⚠ AVERTISSEMENT !** N'intervertissez jamais les bornes plus et moins des batteries. Risque d'étincelle et d'explosion.

**⚠ AVERTISSEMENT !** L'électrolyte est fortement corrosif. Protégez-vous les yeux, la peau et les vêtements pour toute manipulation des batteries. Utilisez toujours des lunettes et des gants de protection. En cas de projections sur la peau, lavez avec du savon et beaucoup d'eau. En cas de projections dans les yeux, rincez immédiatement avec beaucoup d'eau et prenez tout de suite contact avec un médecin.



### Branchement et débranchement

Pour brancher la batterie, commencez par le câble positif + (rouge) à la borne + de la batterie. Branchez ensuite le câble négatif – (noir) à la borne – de la batterie.

Pour débrancher la batterie, commencez par le câble négatif – (noir) puis le câble positif + (rouge).

### Nettoyage

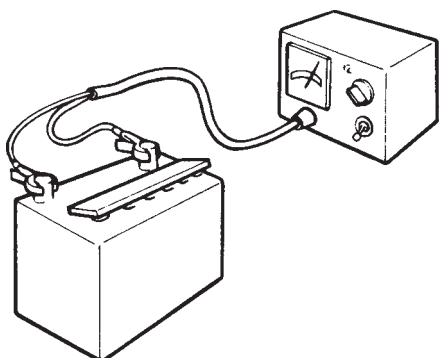
Les batteries devront être maintenues sèches et propres. Des impuretés et de l'oxydation sur la batterie et sur les bornes de la batterie peuvent provoquer des détournements, des chutes de tension et la décharge, surtout par temps humide. Nettoyez les bornes et les cosses de batterie pour enlever l'oxydation, utilisez une brosse en laiton. Serrez bien les cosses de câble et graissez-les avec de la graisse spéciale ou de la vaseline.

### Appoint

Le niveau d'électrolyte doit venir de 5 à 10 mm au-dessus des plaques de cellules dans la batterie. Si nécessaire, faites l'appoint avec de **l'eau distillée**. Après l'appoint, il est recommandé de charger la batterie pendant au moins 30 minutes en faisant tourner le moteur au ralenti accéléré. NOTE! Pour certaines batteries dites sans entretien, suivez les instructions spéciales indiquées.

## Batterie. Charge

**⚠ AVERTISSEMENT !** Risque d'explosion. Un gaz détonnant se dégage lors de la charge. Un court-circuit, une flamme nue ou une étincelle peut provoquer une forte explosion. Assurez une bonne ventilation.



**⚠ AVERTISSEMENT !** L'électrolyte de batterie est fortement corrosif. Protégez-vous les yeux, la peau et les vêtements. Utilisez toujours des lunettes et des gants de protection. En cas de projections sur la peau, lavez avec du savon et beaucoup d'eau. En cas de projections dans les yeux, rincez immédiatement avec beaucoup d'eau et prenez tout de suite contact avec un médecin.

Si la batterie est déchargée, elle devra être rechargée. Si le bateau n'est pas utilisé pendant une grande période, la batterie doit être entièrement chargée puis soumise à une charge d'entretien (référez-vous aux recommandations du fabricant de la batterie). La batterie risque d'être endommagée si elle n'est pas chargée et de geler par temps froid.

**⚠ IMPORTANT !** Suivez soigneusement le mode d'emploi. Pour éviter tout risque de corrosion électrochimique lorsqu'un chargeur externe est utilisé, les câbles de batterie du bateau doivent être débranchés de la batterie avant de brancher le chargeur.

Pendant la charge, les bouchons des cellules doivent être dévissés mais rester en place. Assurez une bonne ventilation, surtout si les batteries sont chargées dans une pièce fermée.

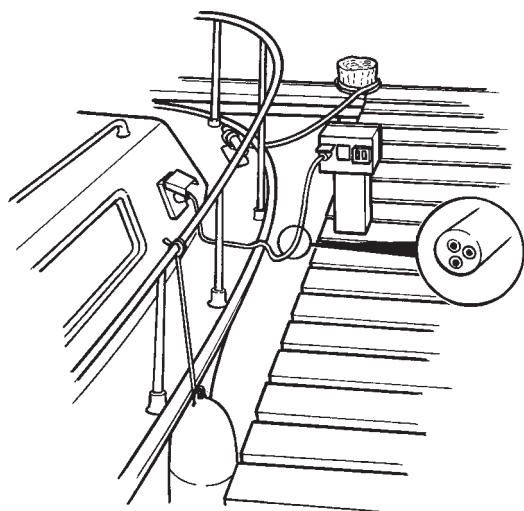
**⚠ AVERTISSEMENT !** Ne coupez jamais le courant de charge **avant** d'avoir enlevé les pinces de charge. N'intervertissez jamais les bornes plus et moins des batteries. Risque d'étincelle et d'explosion.

Pour une **charge rapide**, des prescriptions spéciales doivent être suivies. Une charge rapide peut réduire la longévité de la batterie et doit donc être évitée.

## Installations électriques

Une installation électrique incorrectement effectuée risque d'entraîner des courants de détournement du système électrique. Ces courants de détournement peuvent, à leur tour, endommager la protection galvanique pour l'embase, les hélices, l'arbre porte-hélice, le gouvernail, la quille, etc. et entraîner d'autres dégâts par suite de corrosion électrochimique.

**⚠ IMPORTANT !** Toute intervention sur le circuit électrique du bateau doit être effectuée par une personne ayant des connaissances électrotechniques. L'installation et les travaux sur l'équipement fonctionnant au courant de terre **doivent obligatoirement** être effectués par un électricien ayant les compétences requises.



**Les points suivants doivent toujours être suivis :**

1. Pour le branchement du courant de terre, la mise à la masse doit toujours se faire à la terre, jamais dans le bateau. De plus, l'installation fonctionnant au courant de terre doit être munie d'un disjoncteur en cas de défaut de terre.

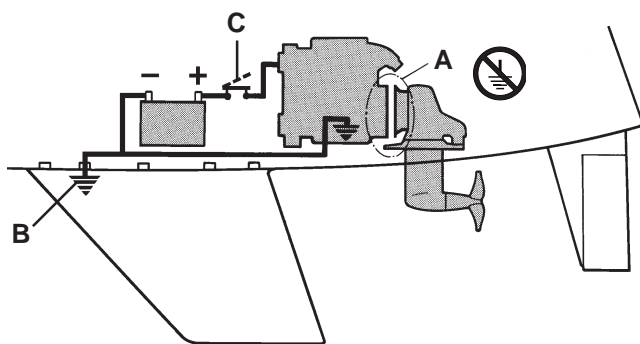
L'installation (transformateur, abaisseur de tension, chargeur de batterie, etc.) doit être conçue pour une utilisation marine où la **partie haute tension est isolée galvaniquement de la partie basse tension.**

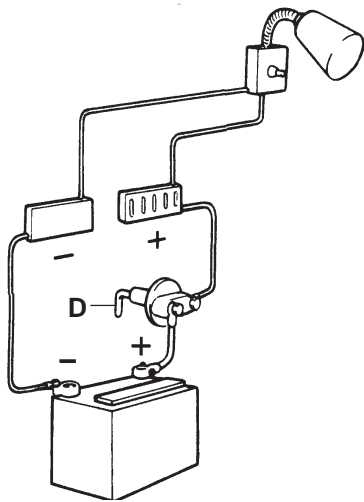
2. Les câbles électriques seront passés et serrés de façon à ne pas être soumis à des frottements, à l'humidité ni aux éclaboussures d'eau.
3. L'embase/l'inverseur ainsi que le carter du volant moteur sont isolés électriquement (A) du moteur et ne doivent jamais être utilisés comme raccord de masse.

**⚠ IMPORTANT !** L'embase/l'inverseur ainsi que le carter de volant moteur ne doivent jamais être utilisés comme raccord de masse ni être reliés électriquement avec un autre équipement, par exemple une radio, un équipement de navigation, le gouvernail, les échelles de bain, etc.

La terre de protection, par exemple pour une radio, un équipement de navigation, le gouvernail, les échelles de bain ou tout autre équipement avec des câbles séparés pour la terre de protection doit être branchée à un raccord de masse commun (B).

4. La batterie de démarrage doit avoir un interrupteur principal (C) branché au côté positif (+) de la batterie. L'interrupteur principal doit couper tous les consommateurs et doit être en position de coupure de circuit lorsque le bateau n'est pas utilisé.





5. Si une batterie de consommation supplémentaire est utilisée, un interrupteur principal (**D**) doit être monté entre la borne positive (+) de la batterie de consommation et le raccord de fusible pour l'équipement électrique du bateau. L'interrupteur principal doit couper tous les consommateurs électriques branchés à la batterie de consommation et doit être utilisé lorsque le courant n'est plus nécessaire.

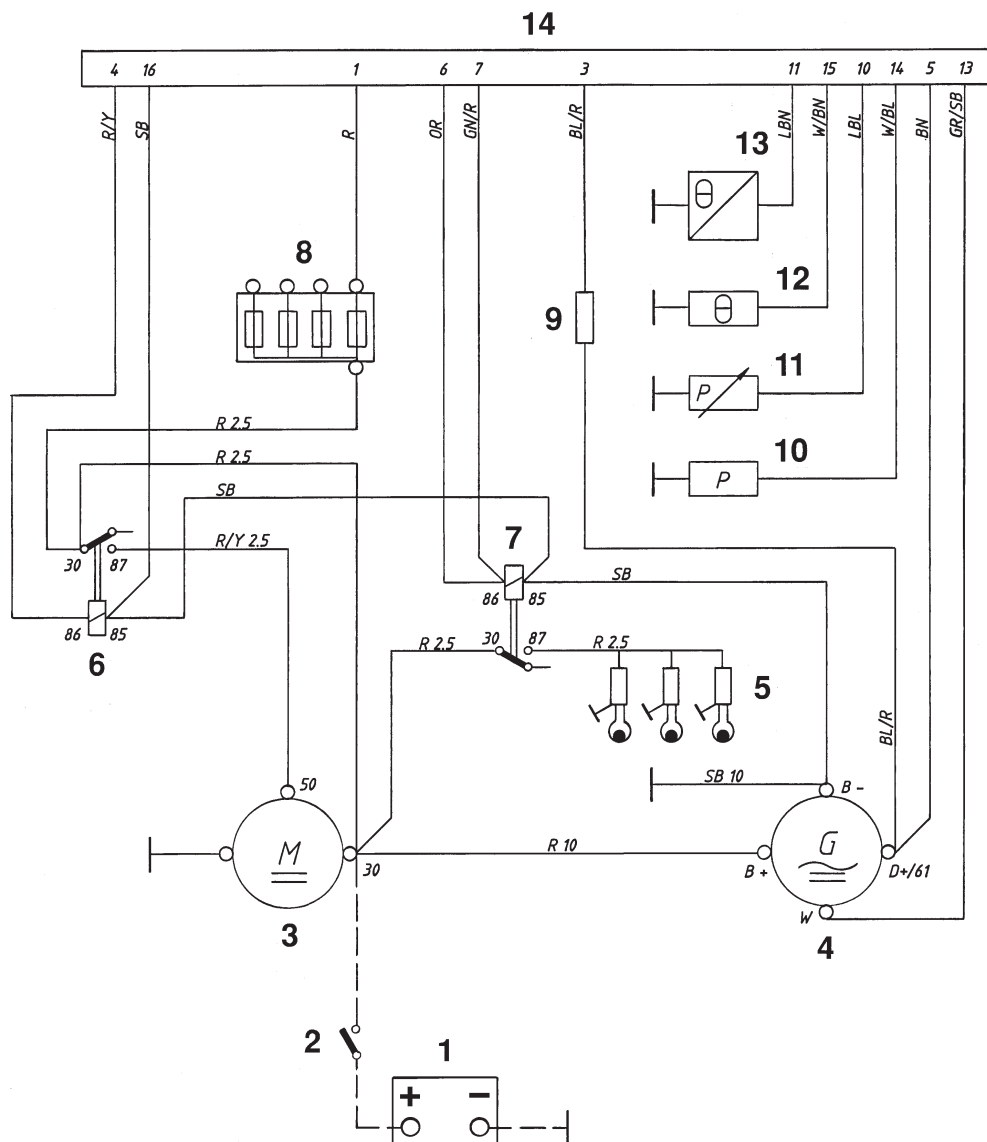
Tous les équipements branchés à la batterie de consommation doivent être équipés d'un interrupteur séparé.

Pour une charge simultanée de deux circuits de batterie indépendants l'un de l'autre, un répartiteur de charge (accessoire) doit être monté à l'alternateur standard.



# Schéma de câblage électrique

## Moteurs 2010, 2020, 2030, 2040



- |  |                                  |  |
|--|----------------------------------|--|
| 1. Batterie  | 6. Relais de démarrage           | 11. Capteur de pression d'huile                          |
| 2. Interrupteur principal  | 7. Relais de chauffe             | 12. Thermo-contact de liquide de refroidissement         |
| 3. Démarreur   | 8. Fusibles, maxi. 15 A (+)      | 13. Capteur de température de liquide de refroidissement |
| 4. Alternateur   | 9. Résistance d'excitation       | 14. Connecteur, 16 bornes                                |
| 5. Bougie de chauffe. MD2010 :<br>2 pièces. Les autres : 3 pièces. | 10. Mano-contact d'huile, moteur |  |

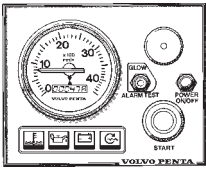
### Couleurs des câbles

BL = Bleu	OR = Orange
LBL = Bleu clair	R = Rouge
BN = Brun	SB = Noir
LBN = Brun clair	W = Blanc
GN = Vert	Y = Jaune
GR = Gris	

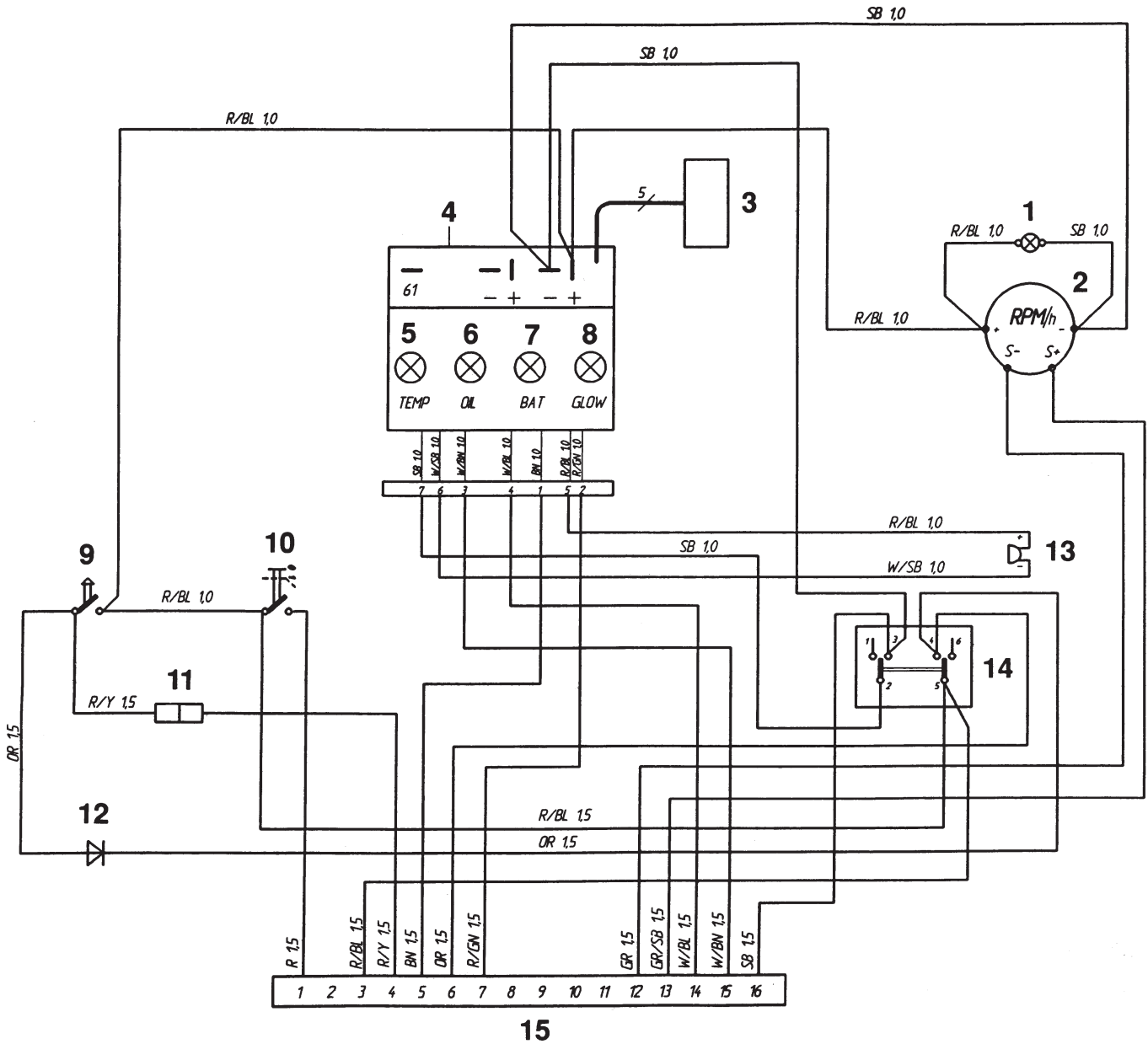
Les sections de câble sont données en mm<sup>2</sup> après le code de couler dans le schéma électrique.

Sections de câble non indiquées = 1,0 mm<sup>2</sup>.

Les lignes en pointillés ne font pas partie de l'équipement Volvo Penta.



## Schéma de câblage électrique Tableau de bord sans contact de démarrage

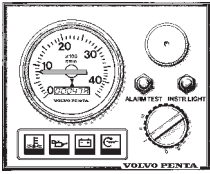


- |  |   |
|--|---|
| 1. Eclairage d'instruments   | 8. Lampe témoin, chauffe  |
| 2. Compte-tours avec compteur d'heures intégré (équipement optionnel)                                  | 9. Bouton de démarrage  |
| 3. Connecteur pour le branchement d'un afficheur d'avertissement supplémentaire (équipement optionnel) | 10. Interrupteur à poussoir. Tableau de bord, marche/arrêt                        |
| 4. Unité électronique (alarme)   | 11. Connecteur pour le branchement d'un contact point mort (équipement optionnel) |
| 5. Témoin d'avertissement, température du liquide de refroidissement                                   | 12. Diode semi-conductrice  |
| 6. Témoin d'avertissement, pression d'huile  | 13. Alarme  |
| 7. Témoin d'avertissement, charge  | 14. Interrupteur à bascule. Chauffe – test d'alarme/confirmation                  |
|  | 15. Connecteur à 16 bornes  |

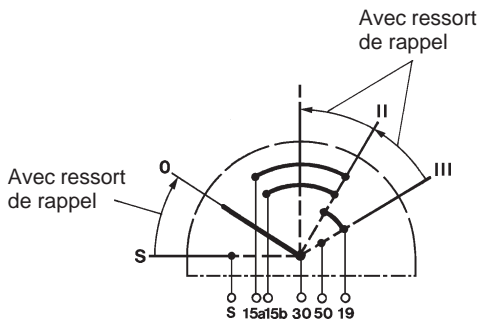
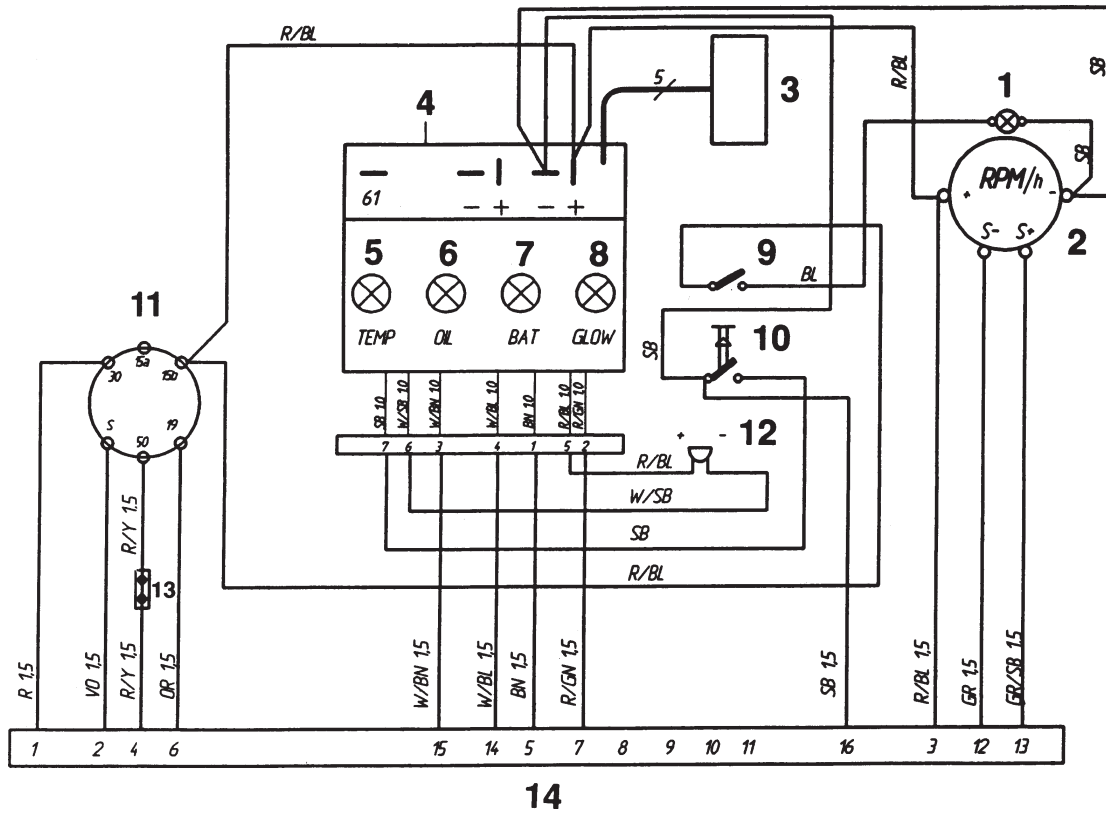
### Couleurs des câbles

- BL = Bleu
- BN = Brun
- GN = Vert
- GR = Gris
- OR = Orange
- PU = Pourpre
- R = Rouge
- SB = Noir
- W = Blanc
- Y = Jaune

Sections de câble en mm<sup>2</sup> indiquées après le code de couleur dans le schéma électrique.



## Schéma de câblage électrique Tableau de bord avec contact de démarrage (Alt. 1)



1. Eclairage des instruments
2. Compte-tours avec compteur d'heures intégré (équipement optionnel)
3. Connecteur pour le branchement d'un afficheur d'avertissement supplémentaire (équipement optionnel)
4. Unité électronique (alarme)
5. Témoin d'avertissement, température de liquide de refroidissement
6. Témoin d'avertissement, pression d'huile
7. Témoin d'avertissement, charge
8. Lampe témoin, chauffe
9. Interrupteur, éclairage d'instruments
10. Interrupteur – test d'alarme/confirmation
11. Interrupteur à clé
12. Alarme
13. Connecteur pour le branchement d'un contact point mort (équipement optionnel)
14. Connecteur à 16 bornes

### Couleurs des câbles

BL	=	Bleu
BN	=	Brun
GN	=	Vert
GR	=	Gris
OR	=	Orange
R	=	Rouge
SB	=	Noir
VO	=	Violet
W	=	Blanc
Y	=	Jaune

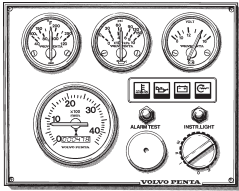
Sections de câble en mm<sup>2</sup> indiquées après le code de couleur sur le schéma électrique.

Sections non indiquées = 1,0 mm<sup>2</sup>

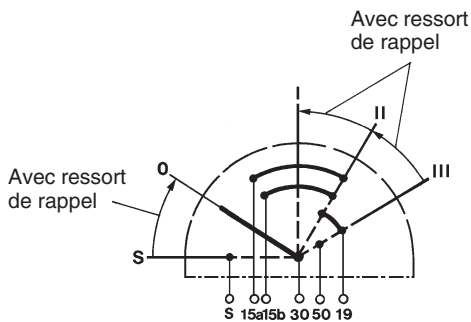
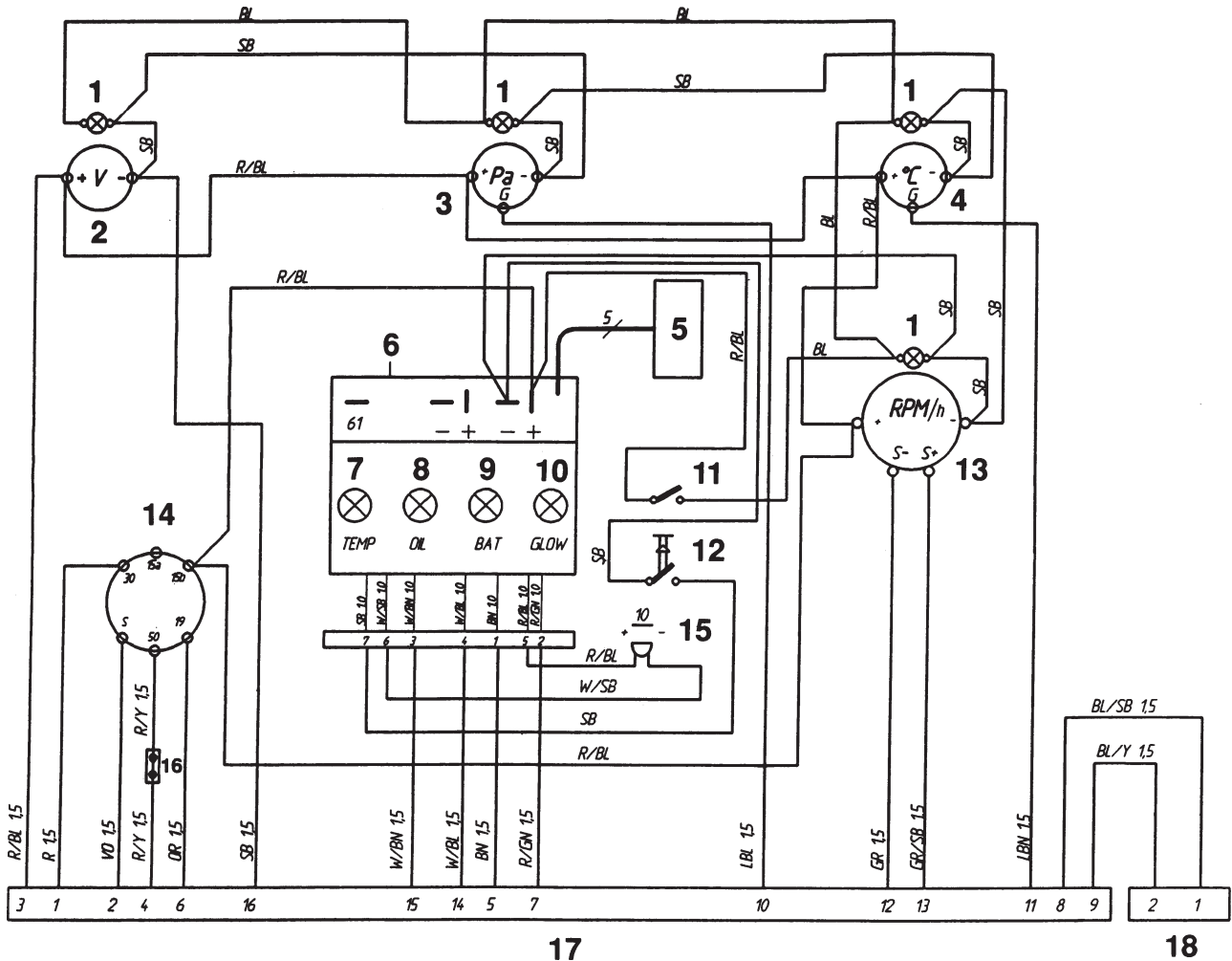
### Rapport mm<sup>2</sup>/AWG\*

\* American Wiring Gauge

mm <sup>2</sup>	1,0	1,5	2,5	10	16
AWG	16 (17)	15 (16)	13	7	5



## Schéma de câblage électrique Tableau de bord avec contact de démarrage (Alt. 2)



### Couleurs des câbles

BL = Bleu	OR = Orange
LBL = Bleu clair	R = Rouge
BN = Brun	SB = Noir
LBN = Brun clair	VO = Violet
GN = Vert	W = Blanc
GR = Gris	Y = Jaune

Sections de câble en mm<sup>2</sup> indiquées après le code de couleur sur le schéma électrique.

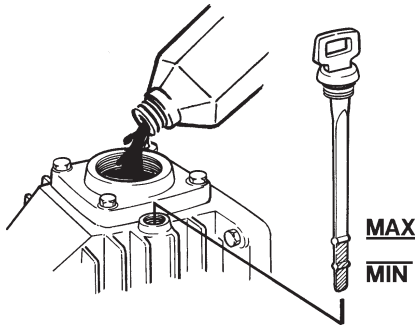
Sections non indiquées = 1,0 mm<sup>2</sup>

1. Eclairage des instruments
2. Voltmètre
3. Manomètre d'huile
4. Indicateur de température de liquide de refroidissement
5. Connecteur pour le branchement d'un afficheur d'avertissement supplémentaire (équipement optionnel)
6. Unité électronique (alarme)
7. Témoin d'avertissement, température de liquide de refroidissement
8. Témoin d'avertissement, pression d'huile
9. Témoin d'avertissement, charge
10. Lampe témoin, chauffe
11. Interrupteur, éclairage d'instruments
12. Interrupteur – test d'alarme/confirmation
13. Compte-tours avec compteur d'heures intégré (équipement optionnel). Ou bouchon borgne
14. Interrupteur à clé
15. Alarme
16. Connecteur pour le branchement d'un contact point mort (équipement optionnel)
17. Connecteur à 16 bornes
18. Connecteur à 2 bornes (pour un éventuel tableau optionnel)

## Embase de voilier et inverseur

L'embase de voilier et, dans certains cas l'hélice (inverseur), comportent une anode de protection qui empêche la corrosion galvanique. Cette protection galvanique peut être inopérante si, par exemple, l'installation électrique est incorrecte, etc. Des dégâts résultant de la corrosion électrolytique se propagent rapidement et sont souvent importants. Voir le chapitre « Système électrique ».

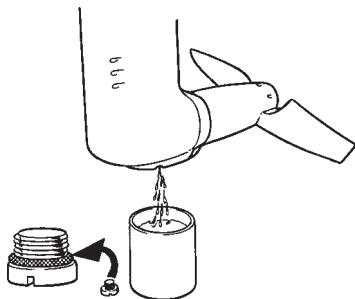
**⚠ IMPORTANT !** Une peinture de l'embase effectuée incorrectement ou un type de peinture incorrect peuvent empêcher toute protection galvanique. Voir le chapitre « Mise en cale sèche/Mise à l'eau ».



### Niveau d'huile. Contrôle et remplissage

Dévissez (sens contraire d'horloge) et retirez la jauge d'huile. Essuyez-la. Remettez la jauge d'huile dans l'embase/inverseur **mais sans la visser**. Retirez la jauge et vérifiez que le niveau d'huile se trouve entre les repères MAX et MIN. Faites l'appoint d'huile si nécessaire. Pour la qualité et la capacité d'huile, voir le chapitre Caractéristiques techniques.

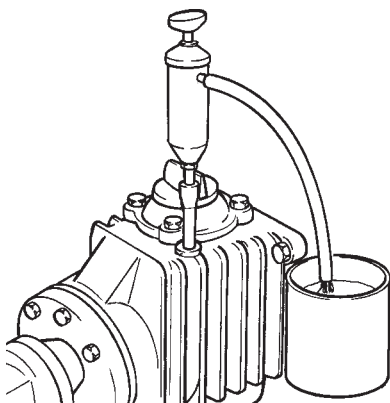
**⚠ IMPORTANT !** Le niveau d'huile doit toujours venir entre les repères MAX et MIN.



### Vidange d'huile. Embase de voilier

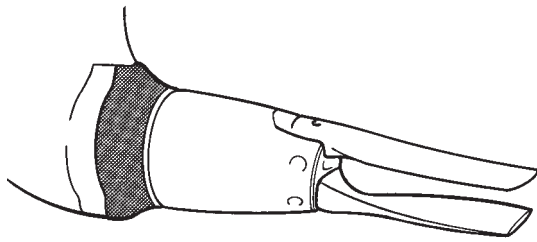
Retirez la jauge d'huile. Enlevez le bouchon sur le carter d'hélice et laissez l'huile s'écouler. Vérifiez que le joint torique du bouchon est intact, remplacez-le si nécessaire. Montez le bouchon et le joint torique. Mettez de l'huile jusqu'au niveau exact. Pour la qualité et la capacité d'huile, voir le chapitre Caractéristiques techniques.

**⚠ IMPORTANT !** Une huile grise indique la pénétration de l'eau. Prenez contact avec un atelier agréé.



### Vidange d'huile. Inverseur

Retirez la jauge d'huile. Aspirez l'huile avec une pompe de vidange d'huile par le trou pour la jauge d'huile. Faites le plein d'huile jusqu'au niveau exact. Pour la qualité et la capacité d'huile, voir les Caractéristiques techniques.

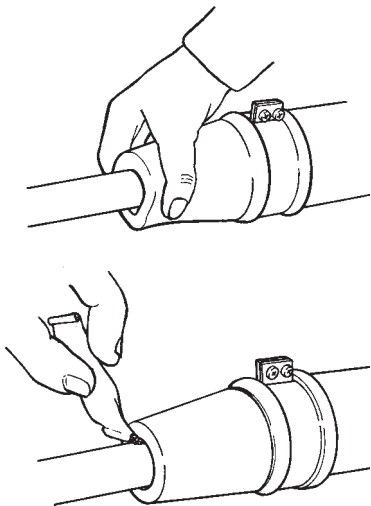


## Protection anti-corrosion. Contrôle/ Echange

Remplacez l'anode de protection lorsqu'elle est à moitié corrodée (concerne également l'anode de protection pour l'hélice, inverseur). Déposez l'hélice rétractable conformément à la description de la page suivante. Dégagez l'anode de protection en enlevant les deux vis. Raclez la surface de contact sur l'embase pour la nettoyer. Montez la nouvelle anode de protection et serrez-la pour avoir un bon contact métallique. Nettoyez la nouvelle anode de protection pour éliminer l'oxydation juste avant la mise à l'eau.

**⚠ IMPORTANT !** Nettoyez avec du papier émeri. N'utilisez pas d'outil en acier (par exemple brosse) qui peut endommager la protection galvanique.

**⚠ IMPORTANT !** Utilisez une anode de protection en zinc dans de l'eau salée et une en magnésium dans de l'eau douce.

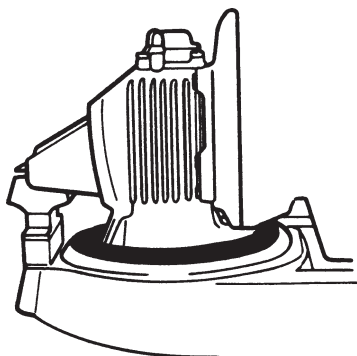


## Joint d'étanchéité d'arbre porte-hélice. Inverseur

Si le bateau est équipé d'un arbre Volvo Penta, le joint d'étanchéité doit être purgé et graissé directement après la mise à l'eau.

Pour purger la bague, pincez-la tout en l'enfonçant sur l'arbre pour faire écouler l'eau. Injectez ensuite environ 1 cm<sup>3</sup> de graisse **hydrofuge** dans le joint.

**⚠ IMPORTANT !** Le joint d'étanchéité doit être remplacé toutes les 500 heures de service ou tous les cinq ans.



## Joint en caoutchouc. Embase S

Vérifiez régulièrement le joint en caoutchouc entre l'embase et la coque au point de vue fissures et usure.

**⚠ AVERTISSEMENT !** Le joint doit être remplacé tous les sept ans ou avant en cas de défaut. Laissez un atelier agréé effectuer ce travail.

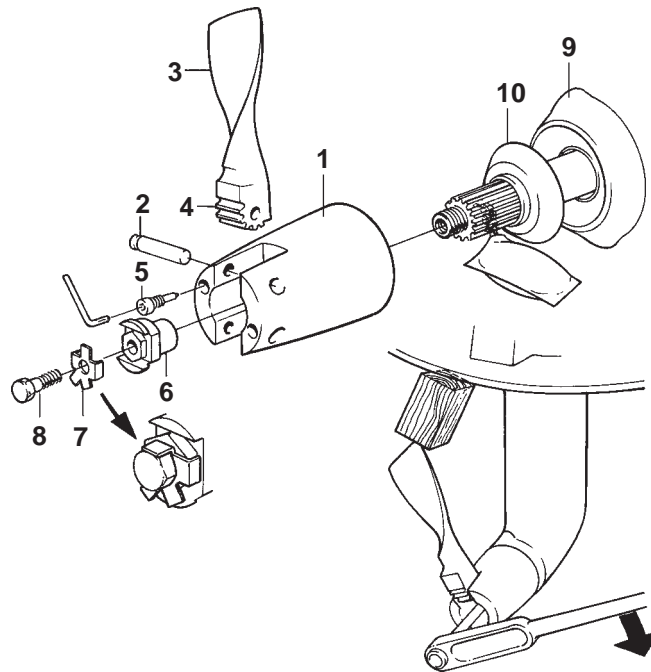
## Hélice rétractable. Dépose et pose

**⚠ AVERTISSEMENT !** Empêchez tout démarrage intempestif avant de commencer le travail sur l'hélice. Enlevez la clé de contact ou coupez le courant avec l'interrupteur principal.

Le coupe-fil (10) est très acéré et doit être manipulé avec de grandes précautions.

**⚠ IMPORTANT !** La vis de verrouillage (5) et l'arrêt (7) doivent être remplacés tous les quatre ans. Seule une vis de verrouillage d'origine Volvo Penta (8) doit être utilisée.

1. Moyeu d'hélice
2. Axe
3. Pale d'hélice
4. Dents
5. Vis de verrouillage
6. Ecrou
7. Arrêt
8. Vis de verrouillage
9. Anode de protection



### Dépose

- Amenez la commande en position de marche avant.
- Déposez les pales d'hélice en commençant par dévisser entièrement les vis de verrouillage (5) puis en chassant les axes (2).
- Dégagez la languette de l'arrêt (7). Enlevez la vis de verrouillage (8), l'arrêt et l'écrou (6). Enlevez ensuite le moyeu d'hélice (1) et le coupe-fil (10).
- Nettoyez soigneusement l'arbre porte-hélice et le moyeu d'hélice (1), lubrifiez avec de la graisse hydrofuge.

### Pose

- L'arbre porte-hélice et le moyeu d'hélice (1) doivent être bien nettoyés et lubrifiés avec de la graisse hydrofuge.
- Amenez la commande en position de marche avant.

- Montez le coupe-fil (10) et le moyeu d'hélice (1) sur l'arbre. Placez une pale d'hélice dans le moyeu. Fixez une cale en bois entre la pale d'hélice et le fond du bateau. Serrez l'écrou de verrouillage (6) au couple de 70 Nm. Portée de clé = 24 mm.
- Placez l'arrêt (7) sur l'écrou pour que les languettes soient accessibles.
- Montez la vis de verrouillage (8) et serrez au couple de 20 Nm.
- Repliez l'une des languettes contre la tête de vis.
- Passez de la graisse hydrofuge sur les axes (2) et sur les dents des pales d'hélice (4).
- Montez une pale d'hélice dans le moyeu d'hélice et enfoncez l'axe de façon à ce que sa gorge vienne en face du trou pour la vis de verrouillage (5). Serrez la vis de verrouillage au couple de 20 Nm, utilisez une clé mâle de 6 mm.
- Montez l'autre pale d'une façon similaire. Vérifiez que les pales forment le même angle par rapport à l'arbre porte-hélice et qu'elles se déplacent facilement.

# Mise en cale sèche et mise à l'eau

Avant de mettre le bateau en cale sèche pour une immobilisation d'hiver/hors saison, il est recommandé de laisser un atelier Volvo Penta agréé faire un contrôle général du moteur et de l'équipement en général. Faites réparer les anomalies éventuelles afin d'avoir un équipement en parfait état pour la prochaine saison.

Pour que le moteur et la transmission ne soient pas endommagés pendant l'immobilisation d'hiver/hors saison, une procédure de conservation devra être suivie et effectuée correctement sans rien oublier. C'est pourquoi nous avons établi une liste de contrôle des principaux points.

**⚠ AVERTISSEMENT !** Avant de commencer un travail d'entretien, lisez soigneusement le chapitre Entretien. Vous y trouverez des indications pour effectuer un travail exact en toute sécurité.

## Conservation

**Les points suivants sont réalisés le plus facilement avec le bateau à l'eau :**

- Vidange d'huile moteur et échange du filtre à huile.
- Vidange d'huile de l'inverseur.
- Echange du filtre à carburant. Remplacez également le pré-filtre à carburant le cas échéant.
- Faites chauffer le moteur.
- Retirez le bateau de l'eau.

**Les points suivants sont réalisés avec le bateau en cale sèche :**

- Nettoyez le bateau et l'embase pour enlever la végétation directement après avoir retiré le bateau de l'eau (avant que la végétation soit sèche).

**⚠ IMPORTANT !** Faites attention au nettoyeur sous pression. Ne dirigez pas le jet d'eau vers le joint d'étanchéité de l'arbre porte-hélice, les traversées, etc.

- Remplacez l'huile dans l'embase.
- Nettoyez la vanne à dépression et le filtre à eau de mer (équipement optionnel).
- Nettoyez et conservez le système à eau de mer.
- Démontez la turbine de la pompe à eau de mer. Conservez-la à un endroit frais, dans un sac en plastique fermé.
- Vérifiez que la protection antigel du liquide de refroidissement est suffisante. Complétez si nécessaire.

**⚠ IMPORTANT !** Un mélange anticorrosion ne protège pas contre le gel. Par risque de gel, le système doit toujours être vidé.

- Videz l'eau éventuelle et les impuretés du réservoir de carburant. Faites le plein de carburant pour éviter la condensation.
- Nettoyez le moteur extérieurement. N'utilisez pas un nettoyeur haute pression. Retouchez les dégâts de peinture avec de la peinture d'origine Volvo Penta.
- Vérifiez et protégez tous les câbles de commande contre la rouille.
- Retouchez les dégâts de peinture sur l'embase/inverseur avec de la peinture d'origine Volvo Penta. NOTE ! Référez-vous aux instructions spéciales données au titre « Peinture de l'embase et de la coque ».
- Débranchez les câbles de batterie. Nettoyez et chargez les batteries. NOTE ! Une batterie insuffisamment chargée risque de geler.
- Vaporisez du produit hydrofuge sur les composants électriques.
- Déposez l'hélice pour une immobilisation hivernale. Lubrifiez l'arbre porte-hélice avec de la graisse hydrofuge. Les hélices rétractables doivent être désassemblées, nettoyées et graissées.
- Vérifier le joint en caoutchouc entre l'embase et la coque.

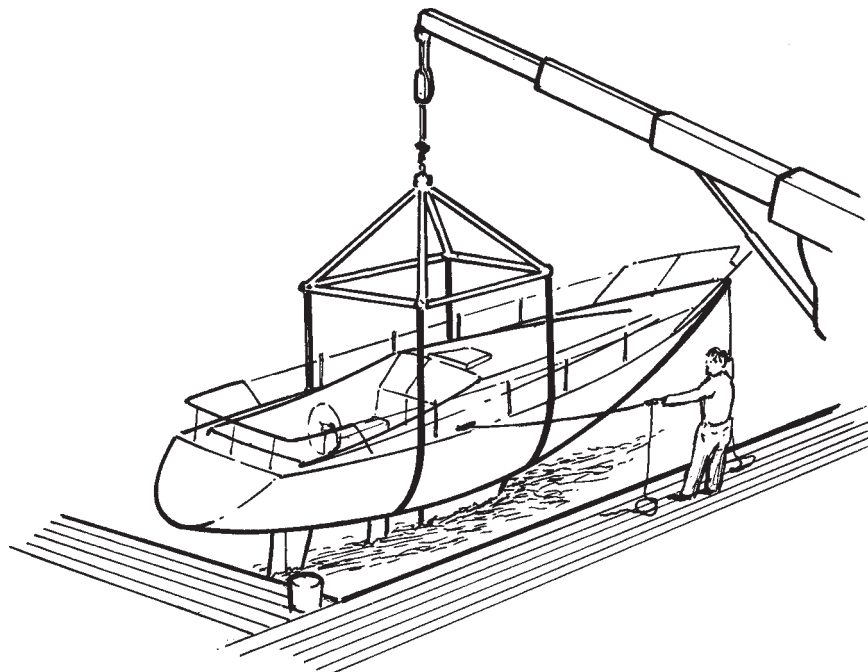


## Mise à l'eau

- Vérifiez le niveau d'huile dans le moteur et l'embase/inverseur. Faites l'appoint si nécessaire. Si une huile spéciale de conservation a été utilisée, elle devra être vidangée et le filtre à huile remplacé. Pour la qualité exacte, voir le chapitre Caractéristiques techniques.
- Videz le liquide antigel du système d'eau de mer.
- Montez la turbine dans la pompe à eau de mer (montez une turbine neuve si l'ancienne semble usée).
- Fermez/serrez les robinets/bouchons de vidange.
- Vérifiez les courroies d'entraînement.
- Vérifiez l'état général des flexibles en caoutchouc et resserrez les colliers.
- Vérifiez le niveau de liquide de refroidissement et la protection antigel. Faites l'appoint si nécessaire.
- Branchez les batteries entièrement chargées.
- Peignez l'embase et la coque. Référez-vous à la page suivante.
- Vérifiez l'anode de protection de l'embase. Remplacez-la si elle est corrodée à 50 % ou davantage. Nettoyez avec du papier émeri, juste avant la mise à l'eau.

**⚠ IMPORTANT !** N'utilisez pas d'outil en acier (par exemple brosse) qui peut endommager la protection galvanique.

- Montez l'hélice.
- Mettez le bateau à l'eau. Vérifiez qu'il n'y a pas de fuites.
- Purgez et lubrifiez le joint d'étanchéité de l'arbre porte-hélice (inverseur).
- Démarrez le moteur. Vérifiez qu'il n'y a pas de fuites, carburant, eau de refroidissement, gaz d'échappement, et que toutes les commandes fonctionnent correctement.



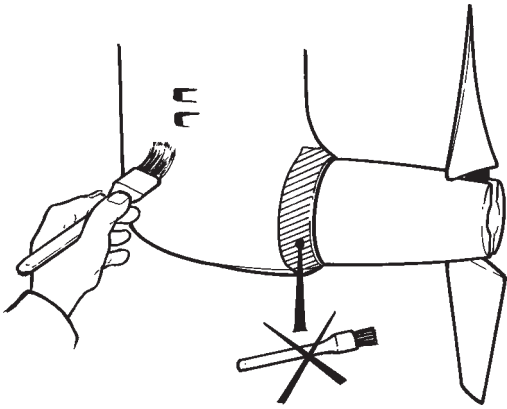
## Peinture de l'embase et de la coque du bateau

### Embase

Avant de peindre l'embase avec une peinture antivégétation, retouchez les éventuels dégâts. Poncez légèrement les surfaces métalliques avec du papier émeri de 120, les surfaces peintes avec du papier encore plus fin. Lavez avec de l'essence minérale ou un produit similaire. Passez du mastic sur les éventuels

poros puis poncez. Utilisez de l'apprêt d'origine Volvo Penta et de la laque de finition. Laissez durcir la

laque. Appliquez au moins deux couches d'**apprêt** antivégétation Volvo Penta. Laissez sécher. Ensuite, appliquez au moins deux couches de produit antivégétation Volvo Penta.



**⚠ IMPORTANT !** Les anodes de protection de l'embase ne doivent pas être peintes ni traitées au téflon. Cette mesure concerne également les hélices en bronze ou en acier inoxydable ;

Les produits antivégétation ne sont pas autorisés dans certains pays/régions. Observez les lois en vigueur. Si les produits antivégétation ne peuvent pas être utilisés, nous recommandons de traiter l'embase avec un pur produit téflon®\* directement sur la peinture d'origine, sans ponçage préliminaire.

\*Téflon® est une marque déposée de Du Pont.

### Coque

Toutes les peintures antivégétation sont toxiques et donc plus ou moins dangereuses pour notre environnement marin. Evitez ces produits. La plupart des pays ont une réglementation qui régit l'utilisation des peintures antivégétation, **suivez toujours les lois en vigueur**. Dans certains cas, il est entièrement interdit d'utiliser de telles peintures sur les bateaux de plaisance, par exemple dans les eaux douces. Pour les bateaux qui peuvent être facilement retirés de l'eau, nous recommandons un nettoyage mécanique suivi d'un traitement au téflon quelques fois par saison.

Pour les plus gros bateaux, cette solution peut être difficile à suivre. De plus si l'eau a tendance à favoriser la végétation, il peut être nécessaire d'utiliser quand même des peintures antivégétation. Dans ce cas, utilisez une peinture de fond à base de cuivre pur contenant des tiocyanates de cuivre, **pas des oxydes de cuivre**.

**⚠ IMPORTANT !** Laissez une surface de 10 mm non peinte tout autour de l'embase.

N'utilisez pas de peintures à base d'étain (TBT). **Étudiez les lois en vigueur là où vous utilisez votre bateau**. Mettez le bateau à l'eau lorsque la peinture est sèche.

Problème	Cause probable
Le démarreur ne tourne pas (ou lentement)	1, 2, 3
Le moteur ne démarre pas	4, 5, 6, 7, 8, 9
Le moteur démarre mais s'arrête	6, 7, 8, 9
Le moteur démarre difficilement	6, 7, 8, 9
Le moteur n'atteint pas son régime de service exact en accélération maximale	7, 8, 9, 10, 11, 12, 13, 18
Présence de cliquetis	14
Le moteur tourne irrégulièrement	6, 7, 8, 9, 13, 14
Le moteur vibre	18, 19
Consommation de carburant élevée	10, 11, 13, 15, 18
Fumées d'échappement noires	5, 13, 15, 18
Fumées d'échappement bleues ou blanches	15, 25
Pression d'huile de lubrification insuffisante	16, 17
Température d'eau de refroidissement trop élevée	20, 21, 22, 23, 24
Absence ou insuffisance de charge	2, 26

## Liste des causes probables

1. Batterie déchargée
2. Mauvais contact/coupure de fil électrique
3. Fusible (sur le boîtier de relais) grillé
4. La commande d'arrêt est retirée
5. Chauffe insuffisante
6. Manque de carburant
7. Filtre à air colmaté
8. Présence d'air dans le système d'alimentation
9. Présence d'eau/d'impuretés dans le carburant
10. Le bateau est anormalement chargé
11. Végétation au fond du bateau/embase/hélice
12. Déplacement limité de la commande de régime
13. Alimentation en air insuffisante
14. Température d'eau de refroidissement trop élevée
15. Température d'eau de refroidissement trop basse
16. Niveau d'huile de lubrification insuffisant
17. Filtre à huile colmaté
18. Hélice défectueuse/incorrecte
19. Montage du moteur incorrect
20. Liquide de refroidissement insuffisant
21. Colmatage de la prise/conduit/filtre d'eau de mer
22. Patinage de la courroie d'entraînement de la pompe de circulation
23. Turbine défectueuse
24. Thermostat défectueux/incorrect
25. Niveau d'huile de lubrification trop élevé
26. Patinage de la courroie d'entraînement de l'alternateur

# Caractéristiques techniques

## Généralités

	MD2010B	MD2020B	MD2030B	MD2040B
Désignation du moteur .....	MD2010B	MD2020B	MD2030B	MD2040B
Nombre de cylindres .....	2	3	3	3
Alésage .....	67 mm	67 mm	75 mm	84 mm
Course .....	64 mm	64 mm	72 mm	90 mm
Cylindrée totale .....	0,45 litre	0,68 litre	0,95 litre	1,50 litre
Puissance, voir la documentation de vente				
Régime de ralenti .....	850 ± 25 tr/min	850 ± 25 tr/min	850 ± 25 tr/min	850 ± 25 tr/min
Sens de rotation vue de devant .....	Sens d'horloge	Sens d'horloge	Sens d'horloge	Sens d'horloge
Inclinaison maximale permise vers l'arrière pendant le fonctionnement .....				
	20°	20°	20°	20°
Inclinaison maximale latérale pendant le fonctionnement .....				
	30°	30°	30°	30°
Jeu aux soupapes, moteur froid et arrêté :				
admission et échappement .....	0,20 mm	0,20 mm	0,20 mm	0,20 mm
Poids, moteur sans huile ni eau .....	98 kg	116 kg	129 kg	179 kg

## Système de lubrification

Capacité d'huile, filtre à huile inclus, env. :				
sans inclinaison de moteur .....	1,8 litre	3,4 litres	4,3 litres	6,4 litres
Qualité d'huile conformément au système API .....	CD	CD	CD	CD
Viscosité entre -5°C et +50°C* .....	SAE 15W/40, SAE 20W/50	SAE 15W/40, SAE 20W/50	SAE 15W/40, SAE 20W/50	SAE 15W/40, SAE 20W/50
Bouchon de vidange d'huile, couple de serrage .....	30-40 Nm (3,0-4,0 m.kg)	30-40 Nm (3,0-4,0 m.kg)	30-40 Nm (3,0-4,0 m.kg)	30-40 Nm (3,0-4,0 m.kg)

\* Température ambiante stable

## Système de refroidissement

Thermostat, quantité .....	1	1	1	1
Début d'ouverture à .....	75° ± 2°C	75° ± 2°C	82° ± 2°C	82° ± 2°C
ouverture complète à .....	87°C	87°C	95°C	95°C
Capacité du système d'eau douce, environ .....	2,1 litres	3,0 litres	4,0 litres	6,9 litres

## Système électrique

Tension de système .....	12 V	12 V	12 V	12 V
Fusibles .....	15 A	15 A	15 A	15 A
Capacité de batterie (batterie de démarrage) .....	70 Ah	70 Ah	70 Ah	70 Ah
Alternateur, tension/intensité maxi. ....	14 V/60 A	14 V/60 A	14 V/60 A	14 V/60 A
puissance, env. ....	840 W	840 W	840 W	840 W
Démarrreur, puissance, env. ....	0,7 kW	0,7 kW	1,2 kW	2,0 kW

## Spécification de carburant

Le carburant doit au moins répondre aux normes nationales et internationales des carburants commercialisés, par exemple :

**EN 590** (avec adaptation nationale au point de vue environnement et résistance au froid)

**ASTM D 975 N° 1-D et 2-D**

**JIS KK 2204**

**Teneur en soufre** : conformément aux lois en vigueur dans chaque pays.

Les carburant avec de très faibles teneurs en soufre (diesel ville en Suède et en Finlande) peuvent entraîner une baisse de la puissance d'environ 5 % et une augmentation de la consommation de 2 à 3 %.

---

## Inverseur

Désignations de type .....	<b>MS2L-D, MS2A-D</b>
Démultiplications :	
MS2L-D .....	2,3:1
MS2A-D .....	2,37:1; 3,0:1
Angle (arbre de sortie) :	
MS2L-D .....	0°
MS2A-D .....	7°
Capacité d'huile, environ .....	0,8 litre
Qualité d'huile selon le système API .....	CD
Viscosité .....	SAE 15W/40
Poids .....	17 kg
Couple de serrage :	
bouchon de vidange d'huile .....	(2 ± 0,5 m.kg)

## Embase de voilier

Désignation de type .....	<b>120S-D</b>
Démultiplication .....	2,48:1
Capacité d'huile, environ .....	2,8 litres
différence de volume entre les repères mini. – maxi .....	0,07 litre
Qualité d'huile selon le système API .....	CD
Viscosité .....	SAE 15W/40
Poids .....	28 kg
Couple de serrage :	
bouchon de vidange d'huile .....	(1 ± 0,5 m.kg)





# **VOLVO PENTA**

**AB Volvo Penta**

SE-405 08 Göteborg, Sweden

[www.volvopenta.com](http://www.volvopenta.com)