

Pertes de liquide de refroidissement

Les pertes de liquide de refroidissement peuvent être de deux types :

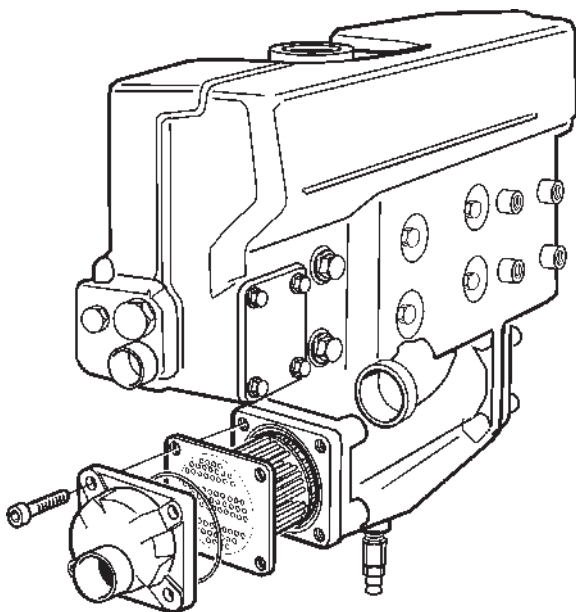
- Des pertes de liquide de refroidissement durant la navigation.
- Des pertes de liquide de refroidissement à l'arrêt d'un moteur chaud.

Les pertes de liquide de refroidissement durant la navigation peuvent provenir d'un système de refroidissement non étanche ou du refoulement d'air ou de gaz de combustion dans le système de refroidissement.

Contrôle du clapet de surpression dans le bouchon de remplissage

Outil spécial : 9996662

1. Vider une partie du liquide de refroidissement et brancher le dispositif d'essai sous pression avec une tête d'accouplement à l'un des trous bouchés dans le système de refroidissement.
2. Rallonger le flexible de drainage à partir du tube de remplissage, utiliser un flexible qui débouche dans un récipient avec de l'eau.
3. Relâcher la pression et relever le manomètre lorsque le clapet s'ouvre (des bulles d'eau se dégagent dans le réservoir avec le flexible de drainage). Le clapet doit s'ouvrir à environ 0,09 MPa.
4. Déposer l'équipement d'essai. Monter le bouchon et remplir le système de refroidissement du moteur.



Nettoyage de l'échangeur de température

Nettoyer la cartouche de l'échangeur au moindre signe de colmatage (augmentation progressive de la température du liquide de refroidissement).

N. B ! Vérifier/nettoyer d'abord le filtre à eau de mer. Vérifier également la roue de la pompe à eau de mer ainsi que la prise d'eau de mer.

⚠ IMPORTANT ! Fermer le robinet de fond avant toute intervention sur le système de refroidissement.

1. Vidanger les systèmes d'eau de mer et d'eau douce.
2. Dégager les colliers des flexibles et enlever les manchons en caoutchouc au bord avant et au bord arrière de l'échangeur. Retirer l'insert.
3. Rincer et nettoyer l'insert, extérieurement et intérieurement. Nettoyer également le carter.

D'éventuels dépôts dans l'insert peuvent être enlevés en faisant passer une tige en acier dans les tubes, dans le sens inverse au passage de l'eau.

N. B ! S'assurer que la tige en acier n'abîme pas les tubes.