

# Bi-Loup<sub>78</sub>

---



---

**WRIGHTON**





## Caractéristiques techniques

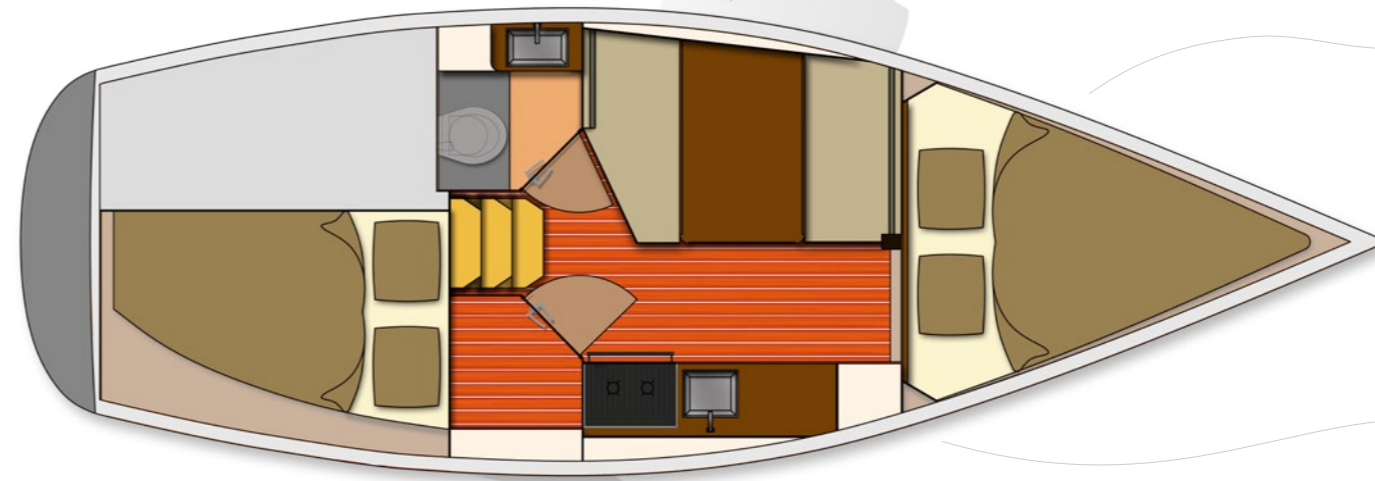
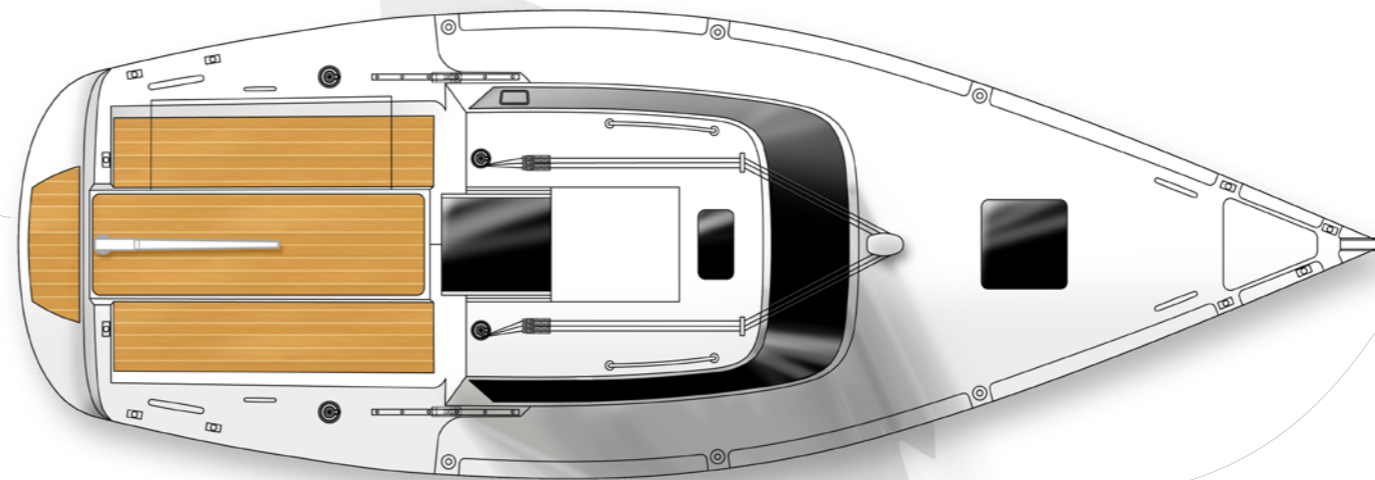
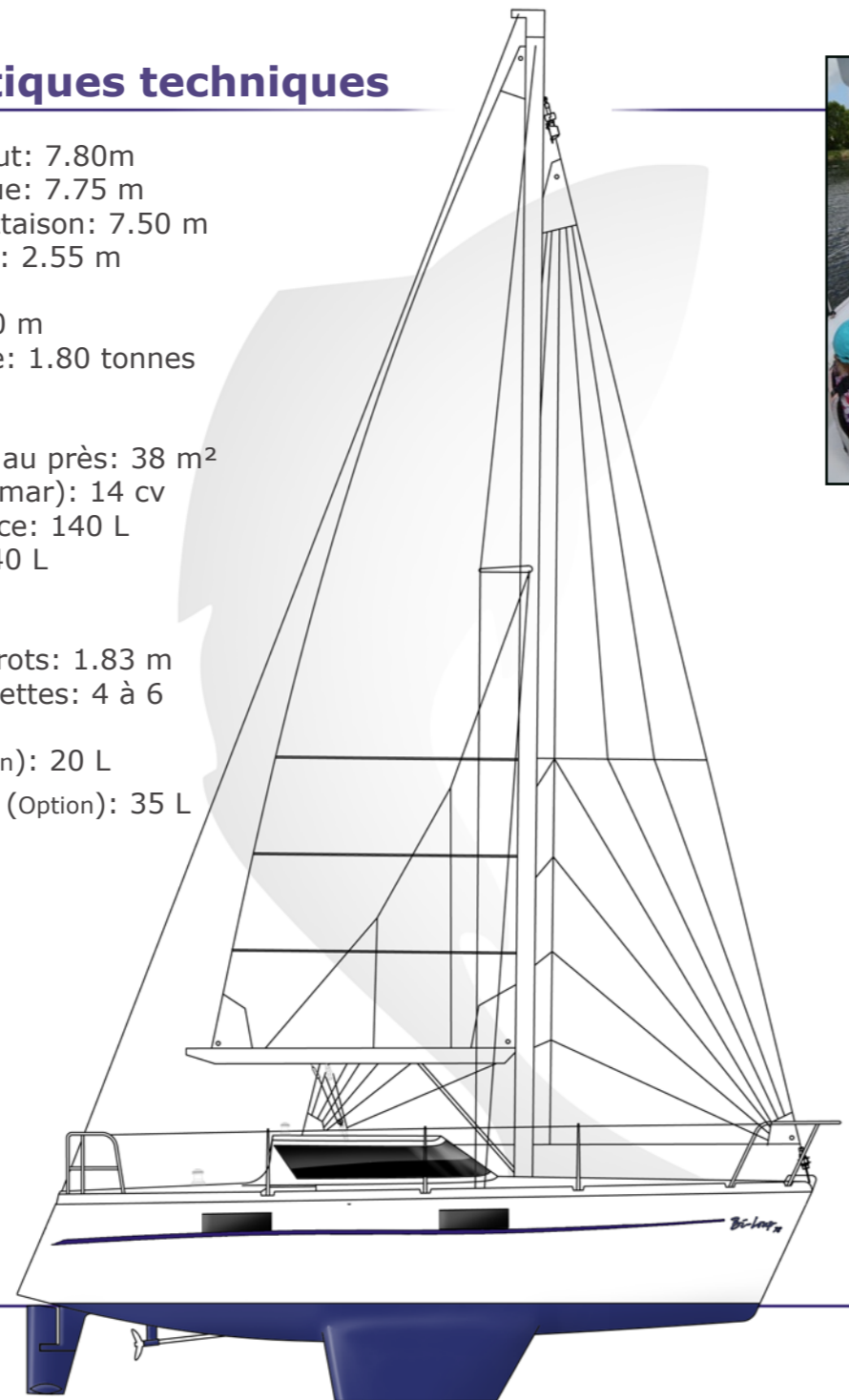
Longueur hors tout: 7.80m  
Longueur de coque: 7.75 m  
Longueur à la flottaison: 7.50 m  
Largeur hors tout: 2.55 m

Tirant d'eau: 0.90 m  
Déplacement léger: 1.80 tonnes

Lest : 600 kg  
Surfaces de voile au près: 38 m<sup>2</sup>  
Motorisation (Yanmar): 14 cv  
Capacité eau douce: 140 L  
Capacité gasoil: 40 L  
Certification: B

Hauteur sous barrots: 1.83 m  
Nombre de couchettes: 4 à 6

Eau chaude (Option): 20 L  
Cuve eaux noires (Option): 35 L



*Bi-Loup*<sub>78</sub>



WRIGHTON S.A.S 2, Quai Hippolytre Lefèvre 14 120 MONDEVILLE Tel: 06.03.88.78.69

[www.wrighton-bi-loup.com](http://www.wrighton-bi-loup.com)