



## Concepts fondamentaux sur le réseau NMEA 2000

Un réseau NMEA 2000 se compose de périphériques NMEA 2000 connectés qui communiquent les uns avec les autres par le biais d'une simple connexion plug-and-play.

Ce guide décrit les connecteurs et les câbles NMEA 2000 vendus par Garmin, ainsi que les concepts fondamentaux de l'installation d'un réseau NMEA 2000 sur votre bateau. Si vous rencontrez des problèmes lors de l'installation d'un réseau NMEA 2000, contactez le service d'assistance produit de Garmin ou un technicien agréé NMEA 2000. Aux Etats-Unis, contactez le service d'assistance produit de Garmin par téléphone au +1 913 397 8200, ou visitez le site Web [www.garmin.com/support/](http://www.garmin.com/support/). En Europe, contactez Garmin (Europe) Ltd. au +44 (0)870 850 1241 (à l'extérieur du R-U) ou au 0808 238 0000 (depuis le Royaume-Uni).

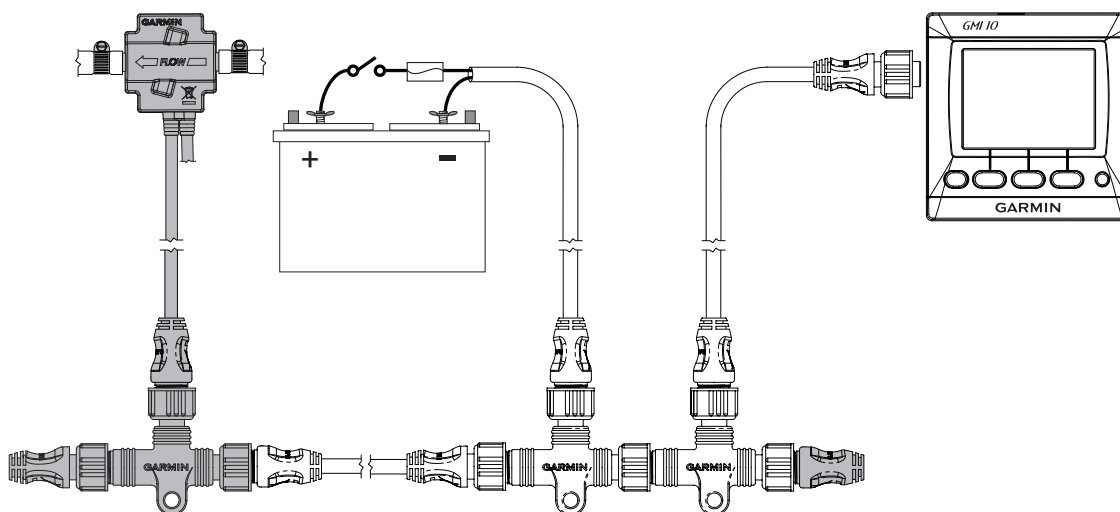
Si vous souhaitez ajouter des composants Garmin NMEA 2000 alors que votre bateau n'est pas encore doté d'un réseau NMEA 2000, reportez-vous à la [page 8](#).

Un glossaire des termes NMEA 2000 courants est disponible [page 8](#).

Après avoir installé le réseau NMEA 2000, vérifiez l'installation à l'aide de la liste de contrôle proposée [page 9](#).

### Périphériques et composants Garmin NMEA 2000 :

Garmin utilise des microconnecteurs NMEA 2000 sur les unités, capteurs et connecteurs en T qui sont conformes à la norme NMEA 2000 et compatibles avec d'autres microconnecteurs et câbles NMEA 2000 et périphériques conformes à cette norme. Les capteurs Garmin comprennent généralement un câble de dérivation, un connecteur en T et deux bornes. Les écrans Garmin peuvent également comprendre des composants NMEA 2000 supplémentaires (tels qu'un câble d'alimentation). Les composants NMEA 2000 fournis avec un capteur ou un écran Garmin sont répertoriés dans la documentation produit. Ils figurent également sur le coffret du produit.

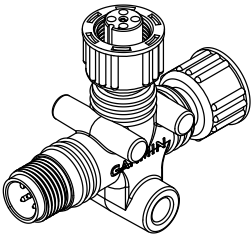
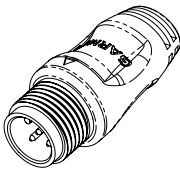
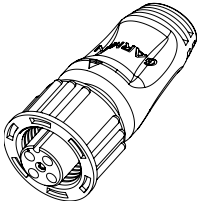
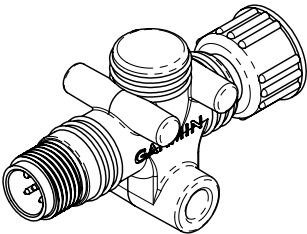


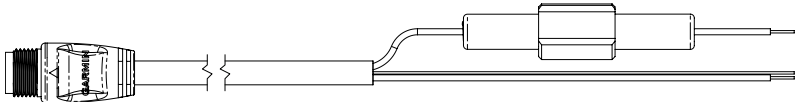
Exemple de schéma sur coffret

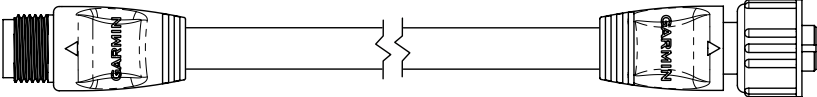
Dans ce schéma, les éléments fournis avec le capteur se dégagent sur un fond ombré au sein d'un réseau NMEA 2000 complet. Dans notre exemple, le coffret du capteur de carburant Garmin GFS 10 comprend un connecteur en T et deux bornes, mais ne comprend pas de câble d'alimentation NMEA 2000, de câble de dérivation/principal supplémentaire et de connecteurs en T supplémentaires. Selon les composants ombrés du diagramme du coffret, le capteur de carburant GFS 10 est conçu pour le réseau NMEA 2000 existant de votre bateau. Si votre bateau ne dispose pas encore d'un réseau NMEA 2000, ce guide va vous aider à en créer un.

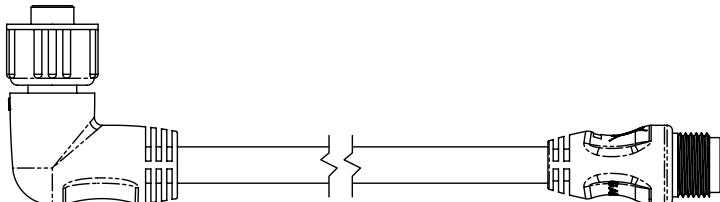
## Composants NMEA 2000

Un réseau NMEA 2000 a pour composants principaux des connecteurs en T, des bornes, des câbles de dorsale/de dérivation et un câble d'alimentation.

Connecteur en T	Borne mâle	Borne femelle	Borne en ligne
			
010-11078-00	010-11080-00	010-11081-00	010-11096-00

Câble d'alimentation

010-11079-00 (2 mètres (6,5 pieds)) (fusible 3 A fourni)

Câble de dorsale/de dérivation	
	
30,5 centimètres (1 pied)	010-11076-03
2 mètres (6,5 pieds)	010-11076-00
6 mètres (20 pieds)	010-11076-01
10 mètres (65 pieds) (câble de dorsale uniquement)	010-11076-02

Câble/connecteurs spécialisés	
	
Câble de dérivation à angle droit de 2 mètres (6,5 pieds)	010-11089-00
Connecteur mâle installable sur site*	010-11094-00
Connecteur femelle installable sur site*	010-11095-00
Commutateur électrique du réseau NMEA 2000	K00-00368-00

\*Les connecteurs installables sur site permettent de créer des câbles de dérivation et des câbles d'extension de dorsale de longueur personnalisée. Les connecteurs installables sur site peuvent être utilisés pour raccourcir n'importe quel câble de dérivation/de dorsale Garmin NMEA 2000.

**REMARQUE :** toutes les connexions mâles/femelles sont interchangeables. Pour cette raison, vous devez vous assurer que les connecteurs en T sont utilisés correctement lors de la conception de votre réseau NMEA 2000. Voir [page 4](#).

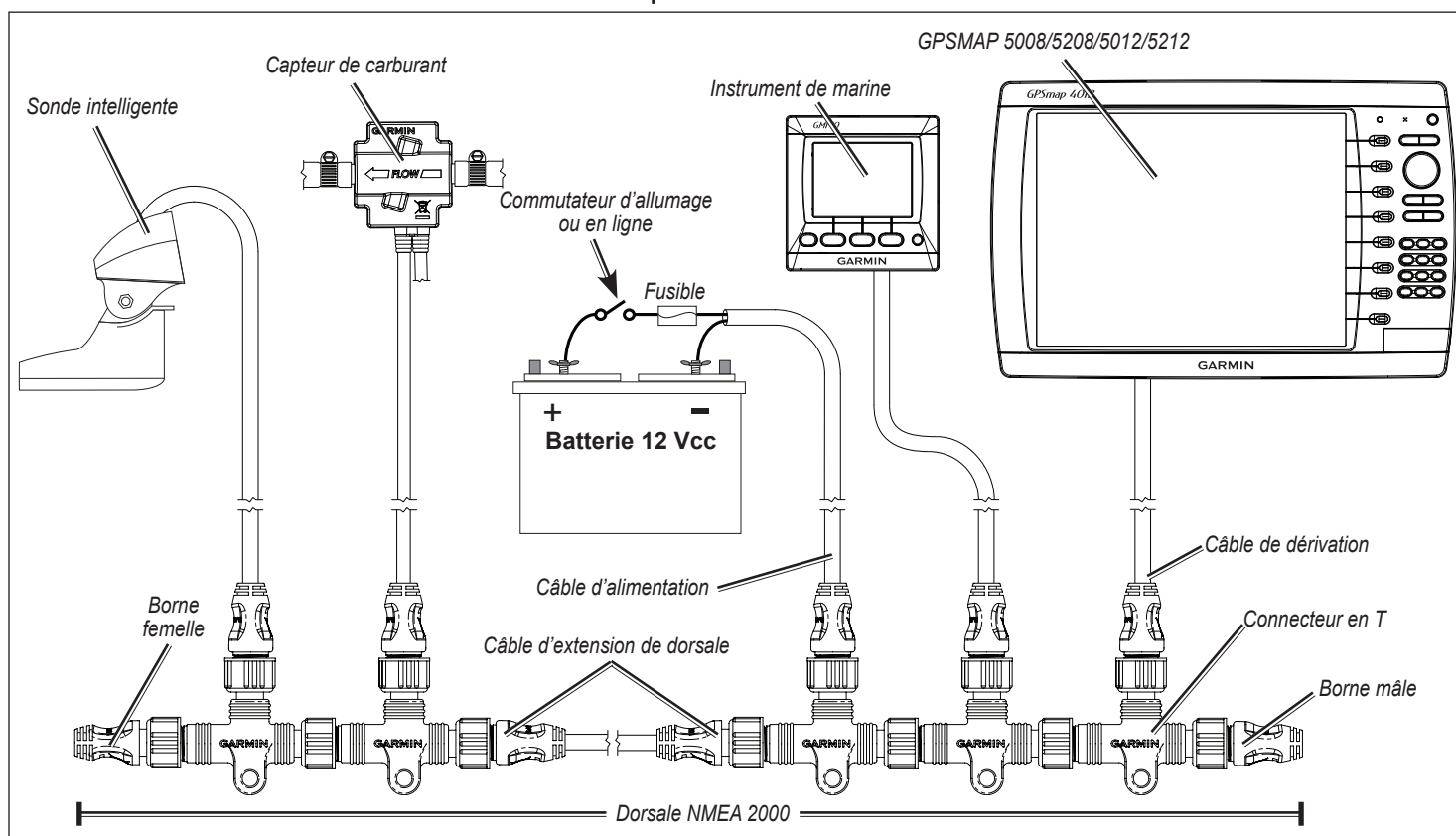
## Conception d'un réseau NMEA 2000

Le canal de communication principal d'un réseau NMEA 2000 est une dorsale à laquelle se connectent vos périphériques NMEA 2000. Chaque périphérique NMEA 2000 se connecte au câble de dorsale à l'aide d'un connecteur en T. Pour que le réseau fonctionne correctement, le câble de dorsale NMEA 2000 doit être branché à l'alimentation et les terminaisons doivent être installées aux deux extrémités du réseau.

Lorsque vous concevez votre réseau NMEA 2000, commencez par dessiner un schéma représentant le réseau souhaité. Ce diagramme doit comprendre des informations importantes telle que :

- les périphériques qui seront connectés au réseau ;
- l'emplacement approximatif de la dorsale et des périphériques sur le bateau ;
- les distances approximatives entre les périphériques et la dorsale, ainsi que la longueur approximative de la dorsale ;
- la consommation électrique de chaque périphérique (numéro d'équivalence de charge).

### Exemple de réseau NMEA 2000



**REMARQUE :** ce schéma ne montre que les connexions de données NMEA 2000 à chaque périphérique ou capteur. Certains périphériques ou capteurs peuvent être alimentés par le réseau NMEA 2000, d'autres par une source électrique séparée. Consultez les instructions d'installation pour chaque périphérique que vous connectez au réseau NMEA 2000 de sorte que ce périphérique soit alimenté correctement.

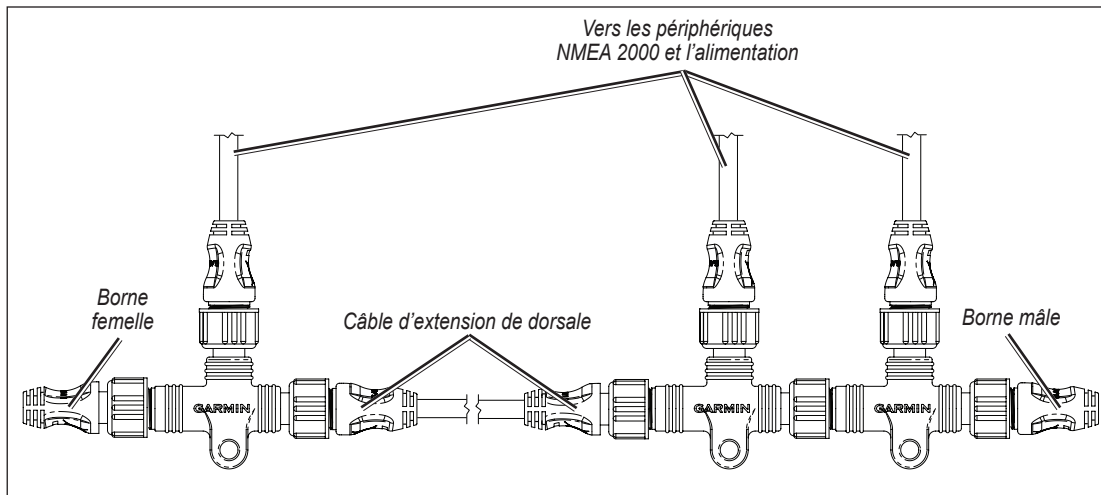
La conception d'un réseau NMEA 2000 s'accompagne d'un certain nombre de règles nécessaires au bon fonctionnement de celui-ci. Vous devez comprendre les concepts suivants :

- Installation de la dorsale linéaire ([page 4](#))
- Branchement et distribution électriques ([page 5](#))
- Délimitation du réseau ([page 7](#))
- Limitations relatives aux longueurs de câbles et aux périphériques ([page 8](#))

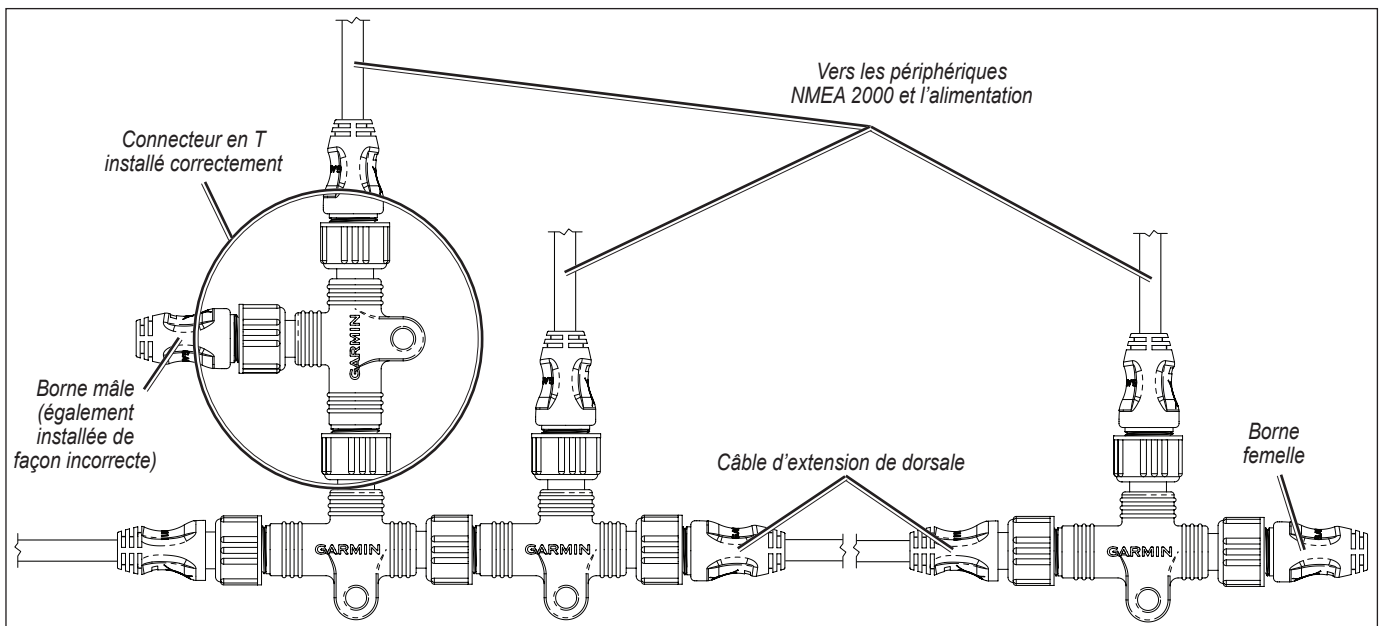
## Installation de la dorsale linéaire

Les connecteurs en T NMEA 2000 permettent de concevoir la dorsale NMEA 2000 et, si nécessaire, d'allonger celle-ci à l'aide de longueurs de câble de dorsale. Utilisez un connecteur en T par périphérique. Les branches du connecteur en T permettent de définir la dorsale du réseau NMEA 2000, et l'extrémité de ce connecteur permet de brancher un périphérique NMEA 2000. En n'utilisant que les branches des connecteurs en T, vous définissez une structure linéaire pour le réseau NMEA 2000. Les connecteurs en T peuvent être séparés par le câble de dorsale ou raccordés directement les uns aux autres.

Bien que les connecteurs mâle et femelle des connecteurs en T et des câbles de dorsale puissent s'adapter sur les deux branches d'un connecteur en T, il est important de n'utiliser que l'extrémité d'un tel connecteur pour brancher un périphérique NMEA 2000, et non pas d'autres connecteurs en T ou câbles de dorsale.



**Conception correcte de la dorsale linéaire**



**Conception incorrecte de la dorsale linéaire**

## Branchement et distribution électriques

Votre réseau NMEA 2000 doit être branché sur une alimentation 12 Vcc. N'utilisez jamais d'alimentation 24 Vcc. Pour connecter votre dorsale NMEA 2000 à un commutateur électrique auxiliaire de votre bateau, utilisez un câble d'alimentation NMEA 2000. Si vous ne disposez pas de commutateur électrique auxiliaire ou si la connexion à un commutateur électrique auxiliaire provoque des interférences, raccordez le câble d'alimentation NMEA 2000 directement à la batterie, puis installez un commutateur en ligne.



**ATTENTION :** brancher le réseau NMEA 2000 à la batterie sans commutateur en ligne risque de vider la batterie.

Assurez-vous de relier le câble d'alimentation NMEA 2000 à la masse. Reliez le fil d'écoulement à la masse au même endroit que le câble de masse.

Le câble d'alimentation Garmin NMEA 2000 se branche à un connecteur en T comme d'autres câbles de dérivation. Vous pouvez brancher l'alimentation soit à l'extrémité, soit au centre du réseau NMEA 2000. La pose du câble d'alimentation et du connecteur en T au réseau NMEA 2000 dépend de la façon dont les périphériques connectés sont alimentés. Le réseau NMEA 2000 fonctionne correctement tant que la chute de tension n'excède pas 3 Vcc entre la source électrique et le périphérique NMEA 2000 le plus éloigné de celle-ci sur le réseau NMEA 2000. Pour calculer la chute de tension sur votre réseau NMEA 2000, utilisez l'équation suivante :

$$\text{Chute de tension} = \text{Résistance des câbles (ohms/m)}^* \times \text{Distance (entre la batterie et le périphérique le plus éloigné)} \times \text{Charge réseau}^{**} \times 0,1$$

\*Valeur de résistance des câbles Garmin = 0,053

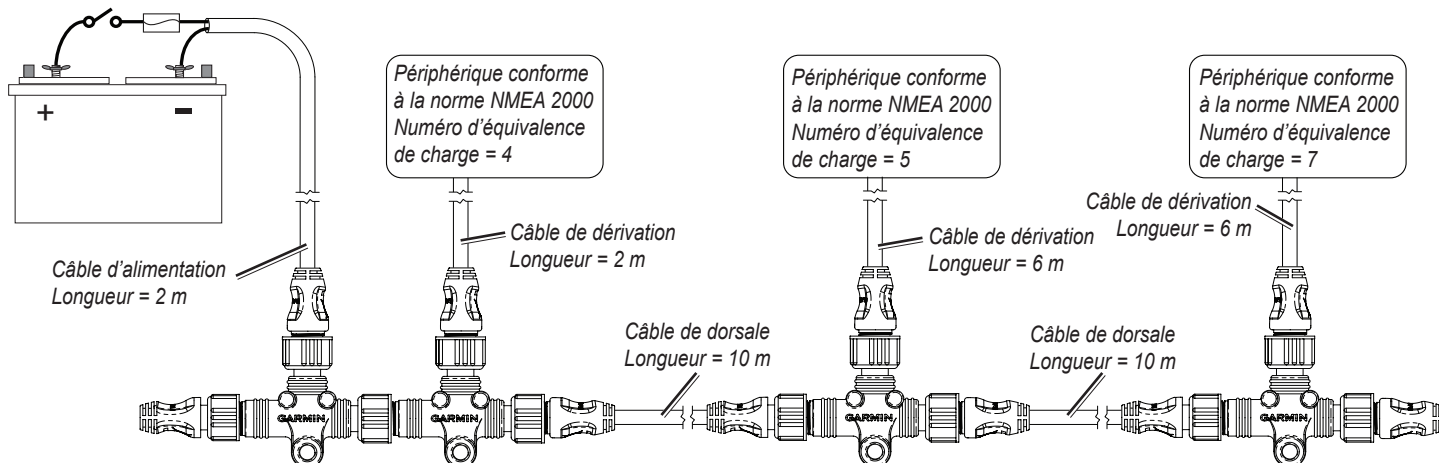
\*\*Charge réseau = somme des numéros d'équivalence de charge (LEN) entre la batterie et l'extrémité du réseau. Le numéro LEN doit figurer sur le périphérique ou dans la documentation de celui-ci.

- Si la chute de tension calculée est inférieure à 3 Vcc, vous pouvez sans risque brancher l'alimentation électrique à l'extrémité ou au milieu de votre réseau NMEA 2000.
- Si la chute de tension calculée est supérieure à 3,0 Vcc, branchez l'alimentation électrique au milieu de votre réseau NMEA 2000. L'emplacement dépend de la charge réseau et de la distance à partir de la batterie. Essayez d'équilibrer la chute de tension aux deux extrémités de la connexion électrique.

### Exemples

Les exemples suivants décrivent un réseau NMEA 2000 bien conçu alimenté à une extrémité et un réseau NMEA 2000 qui comportait un défaut de conception et qui a été modifié en vue d'équilibrer l'alimentation du réseau.

#### Réseau NMEA 2000 bien conçu et alimenté à une extrémité :

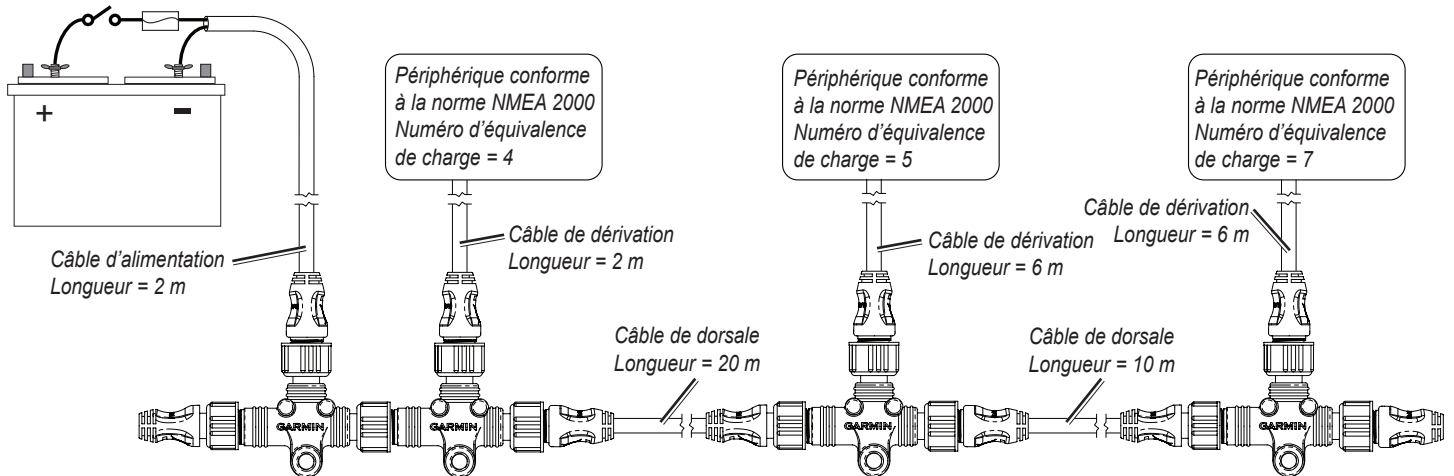


En appliquant la formule de chute de tension à cet exemple, nous constatons que la chute de tension est inférieure à 3,0 Vcc, ce qui signifie que le réseau NMEA 2000 fonctionnera correctement avec une alimentation électrique placée à son extrémité.

$$\text{Chute de tension} = 0,053 \times (2 + 10 + 10 + 6) \times (4 + 5 + 7) \times 0,1 = 2,37 \text{ Vcc}$$

*Résistance de câble*
*Distance*
*Charge réseau*

### Réseau NMEA 2000 alimenté à une extrémité et présentant un défaut de conception :



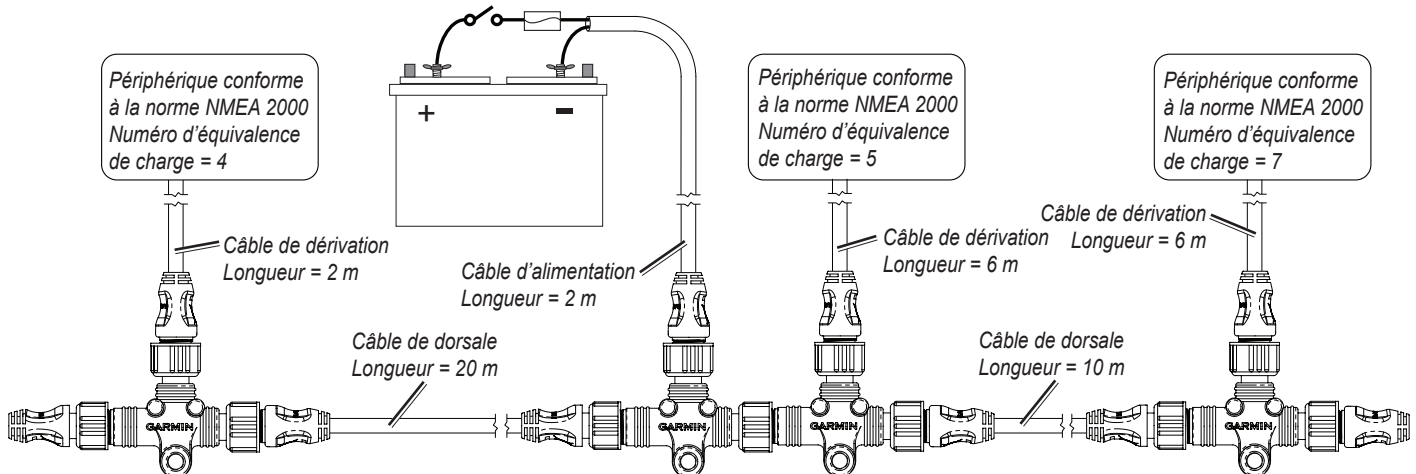
En appliquant la formule de chute de tension à cet exemple, nous constatons que la chute de tension est supérieure à 3,0 Vcc, ce qui signifie que le réseau NMEA 2000 fonctionnera correctement avec une alimentation électrique placée à son extrémité.

$$\text{Chute de tension} = 0,053 \times (2 + 20 + 10 + 6) \times (4 + 5 + 7) \times 0,1 = 3,22 \text{ Vcc}$$

*Résistance*
*Distance*
*Charge réseau*  
*de câble*

Pour fonctionner correctement, ce réseau NMEA 2000 doit être redéfini avec une alimentation centrale.

### Réseau NMEA 2000 bien conçu avec une alimentation centrale :



Lorsque le réseau NMEA 2000 est redéfini avec une alimentation électrique centrale, vous devez calculer la chute de tension dans les deux directions. Si le connecteur en T auquel vous raccordez la source électrique est branché à un autre connecteur en T (comme indiqué dans cet exemple), utilisez le numéro LEN de ce périphérique pour le calcul bidirectionnel.

Dans cet exemple, lorsque la formule de la chute de tension est appliquée à gauche et à droite de la source électrique, nous constatons que la chute de tension est inférieure à 3,0 Vcc de part et d'autre, ce qui garantit un fonctionnement correct du réseau NMEA 2000.

$$\text{Chute de tension à gauche} = 0,053 \times (2 + 20 + 2) \times (4 + 5) \times 0,1 = 1,448 \text{ Vcc}$$

*Résistance*
*Distance*
*Charge*  
*de câble*

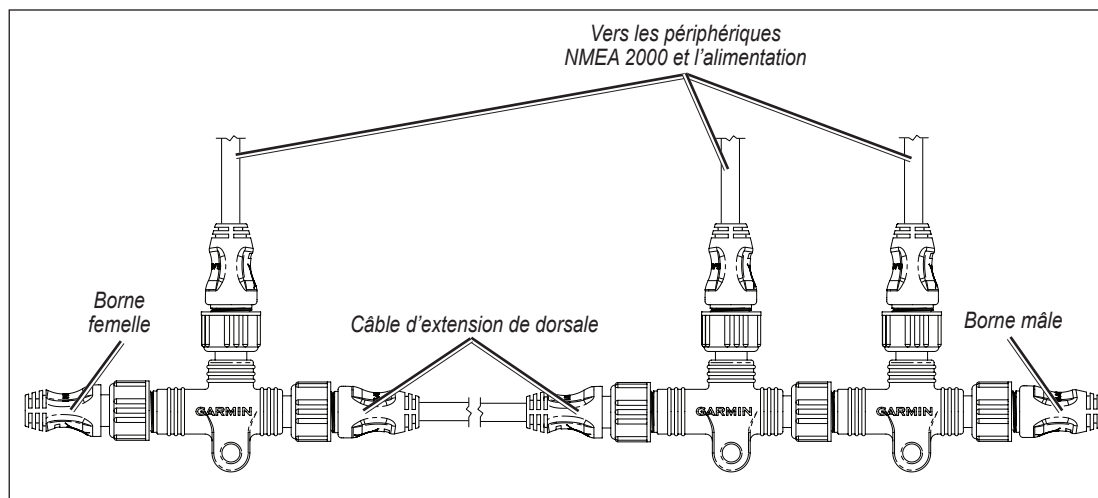
$$\text{Chute de tension à droite} = 0,053 \times (2 + 10 + 6) \times (5 + 7) \times 0,1 = 0,114 \text{ Vcc}$$

## Délimitation du réseau

Pour un fonctionnement correct, vous devez installer des bornes aux extrémités de votre dorsale NMEA 2000. Le réseau NMEA 2000 accepte de deux types de bornes :

### Bornes standard

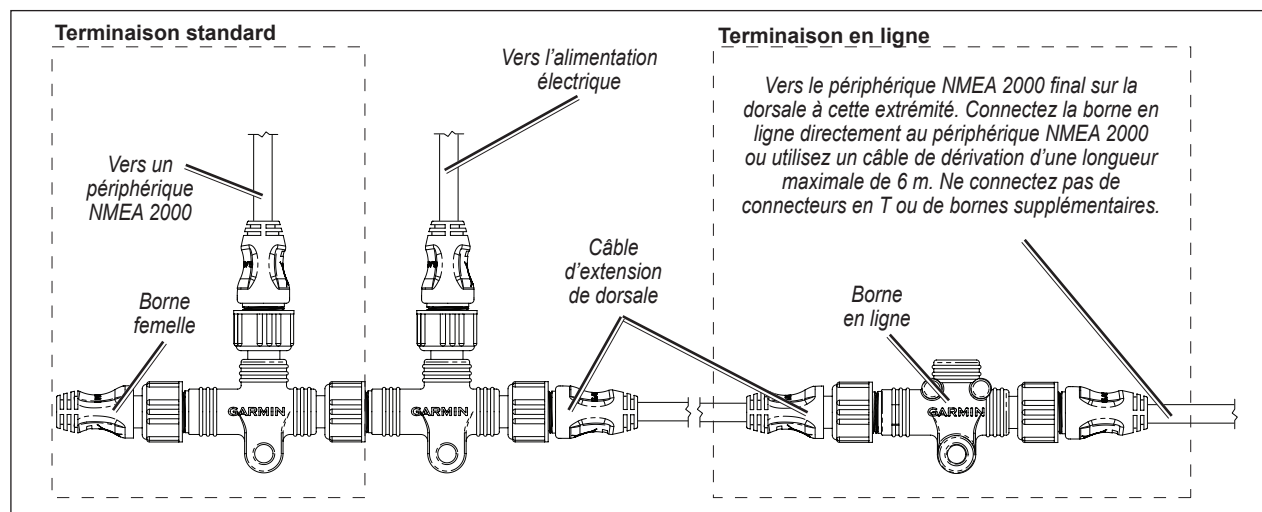
Si la structure de votre réseau NMEA 2000 comporte une dorsale linéaire, vous allez utiliser une borne mâle et une borne femelle. Les bornes sont placées aux extrémités du réseau NMEA 2000.



Utilisation de bornes standard

### Bornes en ligne

Si l'un ou l'autre périphérique NMEA 2000, voire les deux) situés aux extrémités du réseau NMEA 2000 sont séparés de celui-ci par un câble de dorsale et que l'association habituelle d'un connecteur en T, d'un câble de dérivation et d'une borne s'avère impossible ou trop encombrante, optez pour une borne en ligne au lieu du connecteur en T final sur la dorsale. Connectez le périphérique final à la borne en ligne directement ou à l'aide d'un câble de dérivation de longueur appropriée.



Utilisation d'une borne en ligne



**ATTENTION** : évitez d'utiliser plus de deux bornes sur un réseau NMEA 2000.



**REMARQUE** : la borne en ligne se branche à la dorsale NMEA 2000 avec un connecteur mâle, et au périphérique NMEA 2000 final avec un connecteur femelle. Pour cette raison, vous ne pouvez utiliser qu'une borne en ligne sur le réseau NMEA 2000. Si vous souhaitez utiliser une borne en ligne, n'oubliez pas de tenir compte de ce point lors de la conception du réseau.

## Limitations relatives aux longueurs de câble et aux périphériques

Lors de la conception de votre réseau NMEA 2000, tenez compte des limitations relatives aux longueurs de câble :

- La distance entre deux points du réseau NEMA 2000 ne doit pas dépasser 100 m (238 pi). Pour évaluer cette distance, mesurez la longueur entre les bornes de la dorsale et ajoutez la longueur du câble de dérivation pour les périphériques raccordés aux connecteurs en T aux extrémités du réseau.
- La somme de tous les câbles de dérivation ne doit pas dépasser 78 m (256 pi).
- La longueur maximale d'une ligne de dérivation vers un périphérique NMEA 2000 est de 6 m (20 pi).
- Votre réseau NMEA 2000 ne doit pas comporter plus de 50 périphériques NMEA 2000.

## Glossaire NMEA 2000

**Connecteur en T** : connecteur tridirectionnel comprenant un microconnecteur mâle et deux microconnecteurs femelles. Permet de raccorder un périphérique NMEA 2000 à la dorsale NMEA 2000.

**Borne** : résistance 120 ohms située à chaque extrémité de la dorsale NMEA 2000. Une borne appropriée contribue à assurer l'intégrité du signal d'un bout à l'autre de la dorsale.

**Borne en ligne** : borne spéciale dont une extrémité comporte un connecteur mâle et l'autre extrémité, un connecteur femelle. Permet d'établir une connexion directe au périphérique à l'extrémité de la dorsale NMEA 2000. Simplifie l'installation du périphérique en rendant inutile l'utilisation d'un connecteur en T, d'une borne et d'un câble de dérivation au bout de la dorsale.

**Câble de dérivation** : câble qui permet de raccorder un périphérique NMEA 2000 à la dorsale NMEA 2000. La taille maximale autorisée pour un câble de dérivation est de 6 m.

**Câble de dorsale** : avec les connecteurs en T, le câble de dorsale permet de créer le chemin de communication du réseau NMEA 2000. Le câble de dorsale connecte des périphériques NMEA 2000 espacés les uns des autres. La longueur maximale autorisée pour ce câble est de 100 m.

**Périphérique** : dispositif électronique à brancher sur le réseau NMEA 2000. Un périphérique peut recevoir uniquement les données d'autres périphériques du réseau ou transmettre et recevoir des données sur le réseau.

**Alimentation réseau** : alimentation électronique de 12 Vcc fournie au réseau NMEA 2000. Doit être connectée à un commutateur (et non pas directement à la batterie) du fait que certains périphériques sont toujours actifs lorsque le réseau NMEA 2000 est sous tension. Remarque : les périphériques NMEA 2000 doivent fonctionner entre 9 et 16 Vcc, avec une tension nominale de 12 Vcc.

**LEN (Load Equivalency Number, numéro d'équivalence de charge)** : ce numéro indique la quantité électrique requise par un périphérique sur le réseau NMEA 2000. 1 LEN = 50mA. Le numéro d'équivalence de charge doit figurer sur le périphérique ou dans la documentation de celui-ci.

## Considérations relatives à un réseau NMEA 2000 existant

Si vous souhaitez ajouter des périphériques NMEA 2000 au réseau NMEA 2000 dont est déjà doté votre bateau, vous devez tenir compte des points suivants :

**Type de câble** : Garmin utilise des microconnecteurs NMEA 2000 pour tous les câbles et connecteurs. Il se peut que la dorsale de votre réseau NMEA 2000 utilise des câbles et des miniconnecteurs NMEA 2000. Les miniconnecteurs étant plus grands que les microconnecteurs, un convertisseur ou un adaptateur est nécessaire pour les raccorder aux périphériques Garmin NMEA 2000.

**Alimentation électrique** : le réseau NMEA 2000 est-il connecté à l'alimentation électrique ? Pour fonctionner correctement, un réseau NMEA 2000 doit être raccordé à l'alimentation électrique ([page 5](#)). **Ne connectez jamais le réseau NMEA 2000 à plusieurs alimentations électriques.**

**Bornes** : les deux extrémités de la dorsale NMEA 2000 sont-elles dotées de bornes ? Pour fonctionner correctement, un réseau NMEA 2000 doit être délimité par des bornes. Si le réseau NMEA 2000 est bien délimité, n'ajoutez pas d'autres bornes.

**En cas de doute sur ces points, demandez conseil au constructeur du bateau ou à un technicien certifié NMEA 2000.**



## Liste de contrôle NMEA 2000

Utilisez cette liste de contrôle pour confirmer les points importants de votre installation NMEA 2000.

	Le réseau NMEA 2000 est-il relié au système électrique et l'alimentation est-elle équilibrée correctement sur le réseau ? (page 5)
	L'alimentation du réseau NMEA 2000 est-elle branchée au commutateur d'allumage du bateau ? Si ce n'est pas le cas, avez-vous installé un commutateur ? (page 5)
	Le câble d'alimentation NMEA 2000 est-il relié à la masse ? Le fil d'écoulement à la masse est-il branché sur le même emplacement ? (page 5)
	La structure de la dorsale du réseau NMEA 2000 est-elle linéaire ? (page 4)
	Les deux extrémités du réseau NMEA 2000 sont-elles dotées de bornes ? (page 7)
	Tous les câbles de dérivation ont-ils une taille inférieure à 6 m ? (page 8)

## Données PGN NMEA 2000

Toutes les données transmises sur un réseau NMEA 2000 sont réparties dans des groupes. Chaque groupe est identifié par un numéro PGN (parameter group number) qui décrit le type de données contenues. Les périphériques Garmin NMEA 2000 utilisent les numéros PGN propriétaires 126720 et 61184. Tous les autres numéros PGN obéissent à la norme NMEA 2000.

### Données PGN sur les périphériques Garmin NMEA 2000

Les tableaux suivants répertorient les données PGN de tous les périphériques compatibles avec le réseau Garmin NMEA 2000.

#### Traceurs de la série GPSMAP 4000/5000

Recevoir		Emettre	
059392	Reconnaissance ISO	059392	Reconnaissance ISO
059904	Requête ISO	059904	Requête ISO
060928	Réclamation d'adresse ISO	060928	Réclamation d'adresse ISO
126208	NMEA - Fonction de groupe de commande/de requête/d'acceptation	126208	NMEA - Fonction de groupe de commande/de requête/d'acceptation
126464	Fonction de groupe de liste PGN de transmission/d'émission	126464	Fonction de groupe de liste PGN de transmission/d'émission
126992	Heure du système	126996	Informations produit
126996	Informations produit	127250	Cap du bateau
127250	Cap du bateau	127258	Variation magnétique
127488	Paramètres moteur - Mise à jour rapide	128259	Vitesse - Référence par l'eau
127489	Paramètres moteur - Dynamiques	128267	Profondeur de l'eau
127505	Niveau de fluide	129025	Position - Mise à jour rapide
128259	Vitesse - Référence par l'eau	129026	Itinéraire et vitesse sur le fond - Mise à jour rapide
128267	Profondeur de l'eau	129029	Données de position GNSS
129025	Position - Mise à jour rapide	129540	Sats en vue GNSS
129026	Itinéraire et vitesse sur le fond - Mise à jour rapide	129283	Ecart transversier

(suite)

129029	Données de position GNSS	129284	Données de navigation
129539	CAP GNSS	12985	Navigation : informations itinéraire/waypoint
129540	Sats en vue GNSS	130306	Données sur les vents
130306	Données sur les vents	130312	Température
130310	Paramètres environnementaux		
130311	Paramètres environnementaux		
130312	Température		
130313	Humidité		
130314	Pression réelle		

**GMI 10**

Recevoir		Emettre	
059392	Reconnaissance ISO	059392	Reconnaissance ISO
059904	Requête ISO	059904	Requête ISO
060928	Réclamation d'adresse ISO	060928	Réclamation d'adresse ISO
126208	NMEA - Fonction de groupe de commande/de requête/ d'acceptation	126208	NMEA - Fonction de groupe de commande/de requête/ d'acceptation
126464	Fonction de groupe de liste PGN de transmission/ d'émission	126464	Fonction de groupe de liste PGN de transmission/d'émission
126992	Heure du système	126996	Informations produit
126996	Informations produit		
127250	Cap du bateau		
127488	Paramètres moteur - Mise à jour rapide		
127489	Paramètres moteur - Dynamiques		
127505	Niveau de fluide		
128259	Vitesse - Référence par l'eau		
128267	Profondeur de l'eau		
129025	Position - Mise à jour rapide		
129026	Itinéraire et vitesse sur le fond - Mise à jour rapide		
129029	Données de position GNSS		
129044	Donnée		
129283	Ecart traversier		
129284	Données de navigation		
129285	Navigation : informations itinéraire/waypoint		
129539	CAP GNSS		
129540	Sats en vue GNSS		
130306	Données sur les vents		
130310	Paramètres environnementaux		
130311	Paramètres environnementaux		
130312	Température		
130313	Humidité		
130314	Pression réelle		

## Antenne

Emettre		Recevoir	
059392	Reconnaissance ISO	059392	Reconnaissance ISO
060928	Réclamation d'adresse ISO	059904	Requête ISO
126208	NMEA - Fonction de groupe de commande/de requête/ d'acceptation	060928	Réclamation d'adresse ISO
126464	Fonction de groupe de liste PGN de transmission/ d'émission	126208	NMEA - Fonction de groupe de commande/de requête/ d'acceptation
126992	Heure et date système		
126996	Informations produit		
129025	Position - Mise à jour rapide		
129026	Itinéraire et vitesse sur le fond - Mise à jour rapide		
129029	Données de position GNSS		
129539	CAP GNSS		
129540	Sats en vue GNSS		

## GFS 10

Emettre		Recevoir	
059392	Reconnaissance ISO	059392	Reconnaissance ISO
060928	Réclamation d'adresse ISO	059904	Requête ISO
126208	NMEA : fonction de groupe de commande/requête/ confirmation	060928	Réclamation d'adresse ISO
126464	Fonction de groupe de liste PGN de transmission/ d'émission	126208	NMEA : fonction de groupe de commande/requête/ confirmation
126996	Informations produit	127489	Paramètres moteur - Dynamiques
127489	Paramètres moteur – dynamiques	127497	Paramètres trajet, moteur
127497	Paramètres trajet, moteur	127505	Niveau de fluide (dans le cas d'un étalonnage sur un traceur ou un outil de navigation Garmin)
127505	Niveau de fluide (dans le cas d'un étalonnage sur un traceur ou un outil de navigation Garmin)		

## Intelliducers

Emettre		Recevoir	
059392	Reconnaissance ISO	059392	Reconnaissance ISO
060928	Réclamation d'adresse ISO	059904	Requête ISO
126208	NMEA : fonction de groupe de commande/requête/ confirmation	060928	Réclamation d'adresse ISO
126464	Fonction de groupe de liste PGN de transmission/ d'émission	126208	NMEA : fonction de groupe de commande/requête/ confirmation
126996	Informations produit		
128267	Profondeur de l'eau		
130312	Température		



© Copyright 2008 Garmin Ltd. ou ses filiales

Garmin International, Inc.

1200 East 151st Street, Olathe, Kansas 66062, Etats-Unis

Tél. : +1 913/397 8200

Fax +1 913/397 8282

Garmin (Europe) Ltd

Liberty House, Hounslow Business Park, Southampton, Hampshire, SO40 9RB, Royaume-Uni.

Tél. : +44/0870 8501241 (hors Royaume-Uni) ou 0808 2380000 (Royaume-Uni uniquement)

Fax +44 0870 8501251

Garmin Corporation

No. 68, Jangshu 2nd Road, Shijr, Taipei County, Taïwan

Tél. : 886/2 2642 9199

Fax +1 886 2 2642 9099

Numéro de référence 190-00891-70 Rév. A