

- 1.03 Mittelrohr
- 1.04 Brennerschale
- 1.10 Brennergehäuse

- 2.01 Außenkappe
- 2.02 Innenkappe
- 2.03 Brenner-Düse
- 2.04 Düsenreinigungsnadel
- 2.05 Regulierring
- 2.06 Spindelring
- 2.07 Spindelring
- 2.08 Spindelring

- 3.01 Splint
- 3.02 Brennerdichtung, Alu-Konus
- 3.03 Vorwärmchalendichtung
- 3.04 Brennerdichtung, Alu-Scheibe

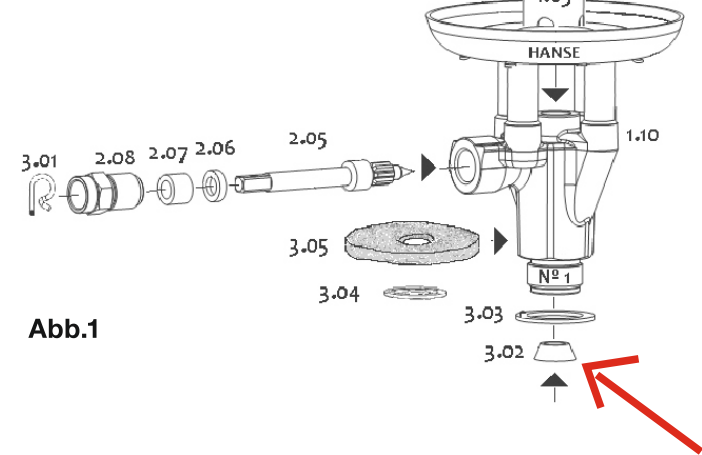


Abb.1

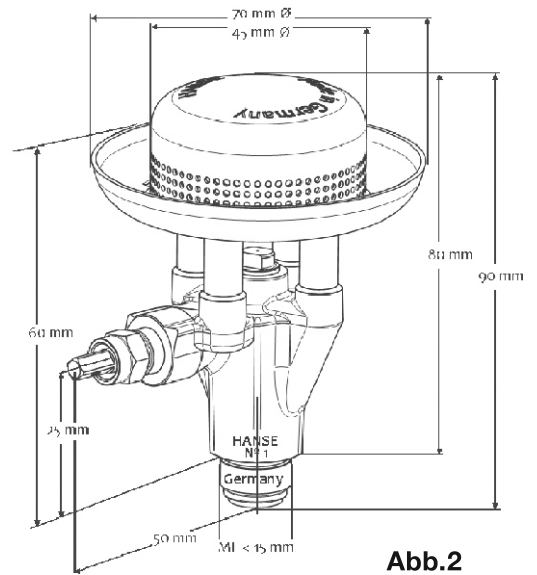


Abb.2

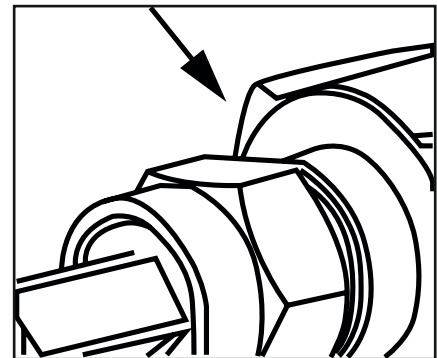


Abb.3

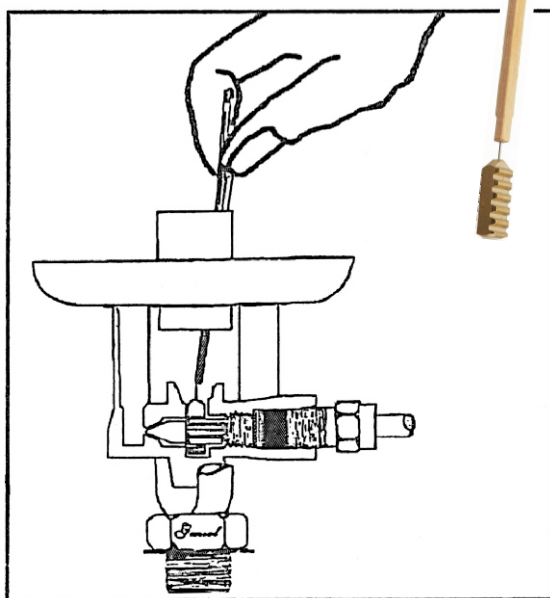


Abb.4

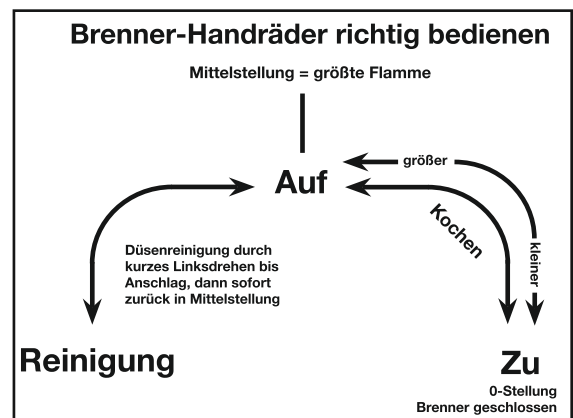


Abb.5