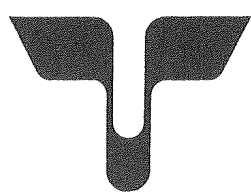
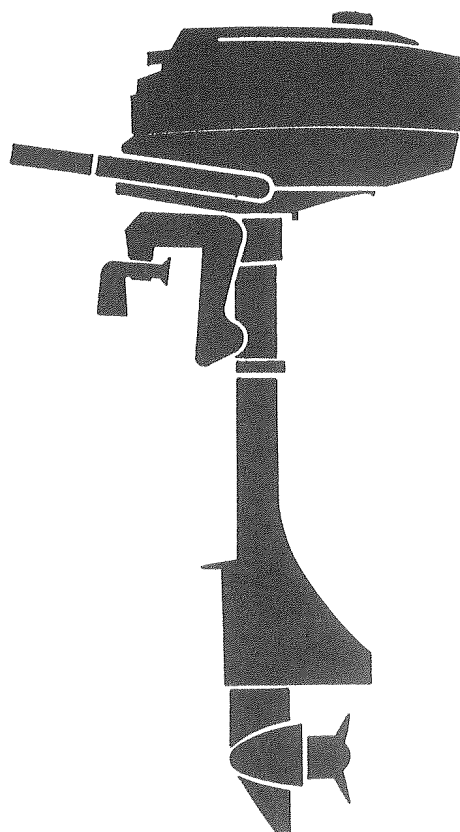


TOHATSU OUTBOARD MOTORS



PARTS LIST



M2.5A

M3.5A

トーハツ株式会社

TOHATSU CORPORATION

OB NO. 002-21023-2

NOV. 1994 MH

パーツリストのご使用について

1. このパーツリストは、M2.5A/M3.5A を構成している部品を集録したものです。
2. 部品の新設、廃止または、変更が生じた場合は、インフォメーション等にてお知らせ致しますので、その都度、ご訂正ください。
3. アッセンブリまたはキットでの販売部品は、その構成する部品の頭に（*）印をつけて表わしています。
4. 本文中に記載されている記号は次の様になっています。
 - STD : スタンダード
 - O/S : オーバーサイズ
 - AR : 必要に応じて選択
 - SG : シルバーグレー

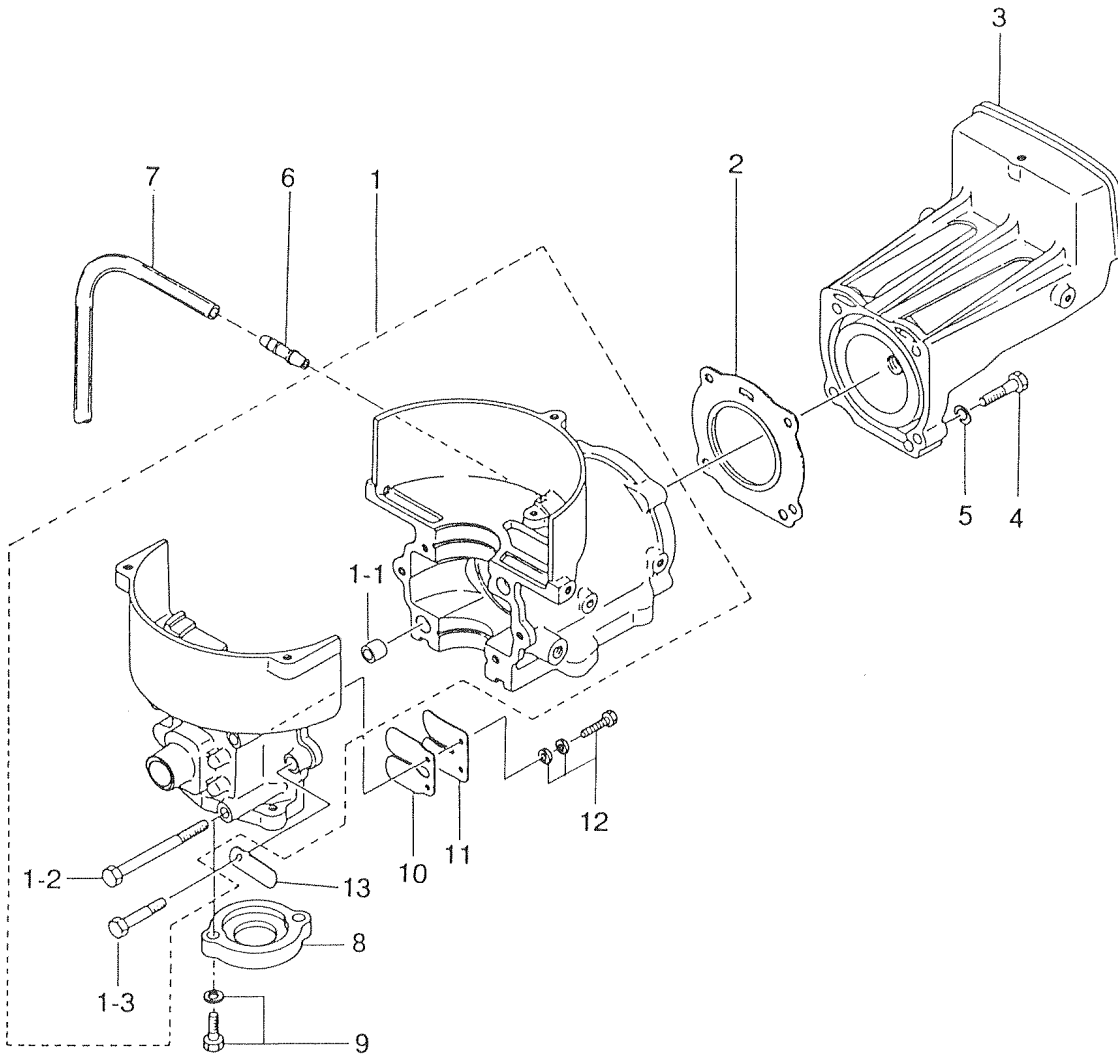
EXPLANATION OF PARTS LIST

1. This parts list contains M2.5A/M3.5A.
2. Please Keep the Parts List updated each time when receiving the Service Bulletin describing the addition, abolition and/or change of parts.
3. Given mark (*) to part number shows assembly or kit part.
4. Written mark in this Parts List shows.
 - STD : Standard
 - O/S : Over size
 - AR : As require
 - SG : Silver Gray color

目 次
CONTENTS

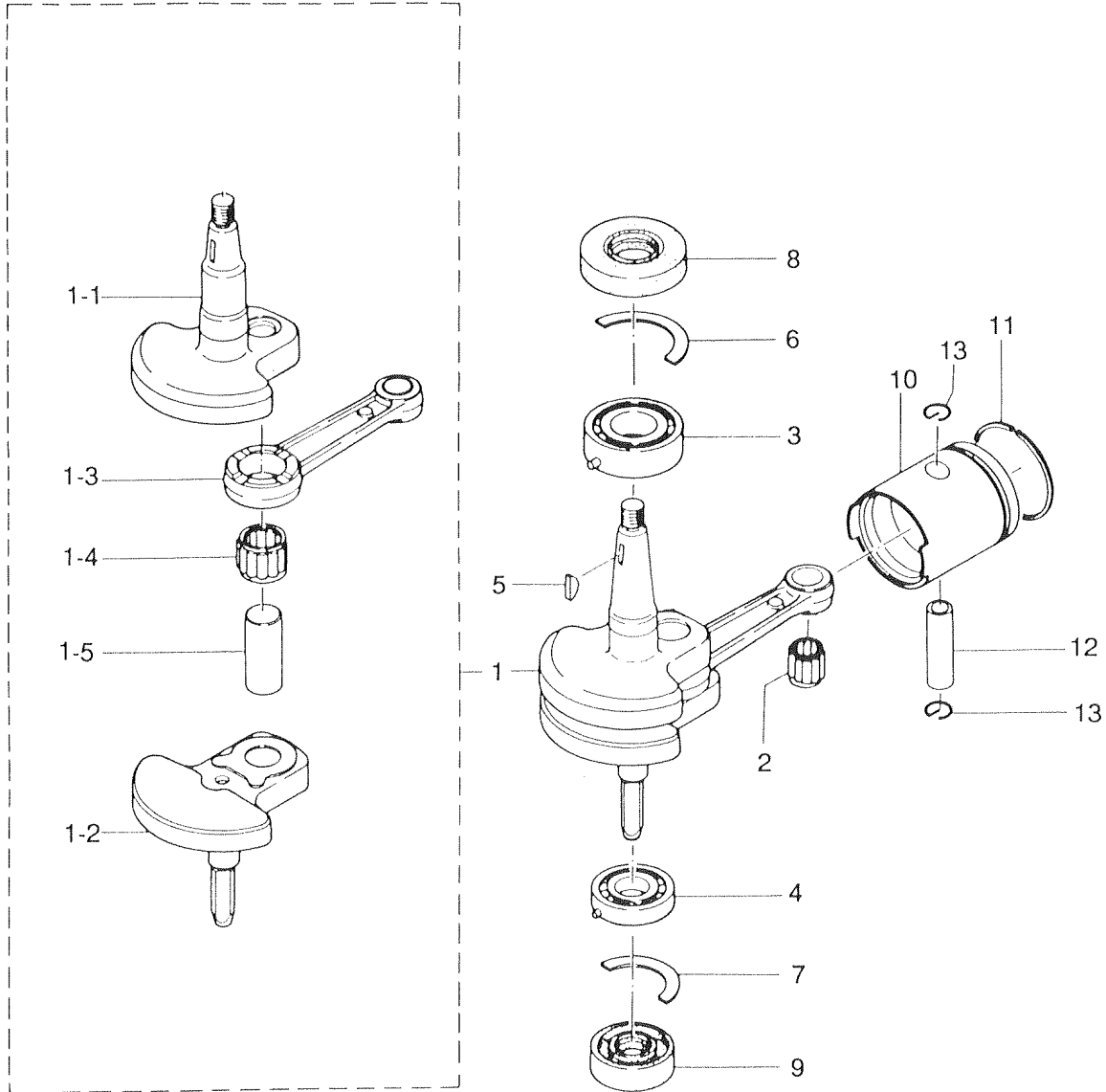
Fig. 1	シリンダクランクケース、リードバルブ CYLINDER CRANK CASE, REED VALVE	1
Fig. 2	ピストン、クランクシャフト PISTON, CRANK SHAFT	3
Fig. 3	マグネット MAGNETO	5
Fig. 4	リコイルスタータ RECOIL STARTER.....	7
Fig. 5	キャブレタ CARBURETOR.....	9
Fig. 6	ドライブシャフトハウジング、ギヤケース・ステアリングハンドル DRIVE SHAFT HOUSING, GEAR CASE & STEERING HANDLE	13
Fig. 7	トランスミッション、プロペラ TRANSMISSION, PROPELLER	17
Fig. 8	スターンブラケット、スイベルブラケット STERN BRACKET, SWIVEL BRACKET	19
Fig. 9	モータカバー・インテグラルフュエルタンク MOTOR COVER & INTEGRAL FUEL TANK	21
Fig. 10	オプションパーツ アクセサリー OPTIONAL PARTS ACCESSORIES	23
Fig. 11	アッセンブリ、キット ASSEMBLY, KIT	25

シリンダクランクケース、リードバルブ
CYLINDER CRANKCASE, REED



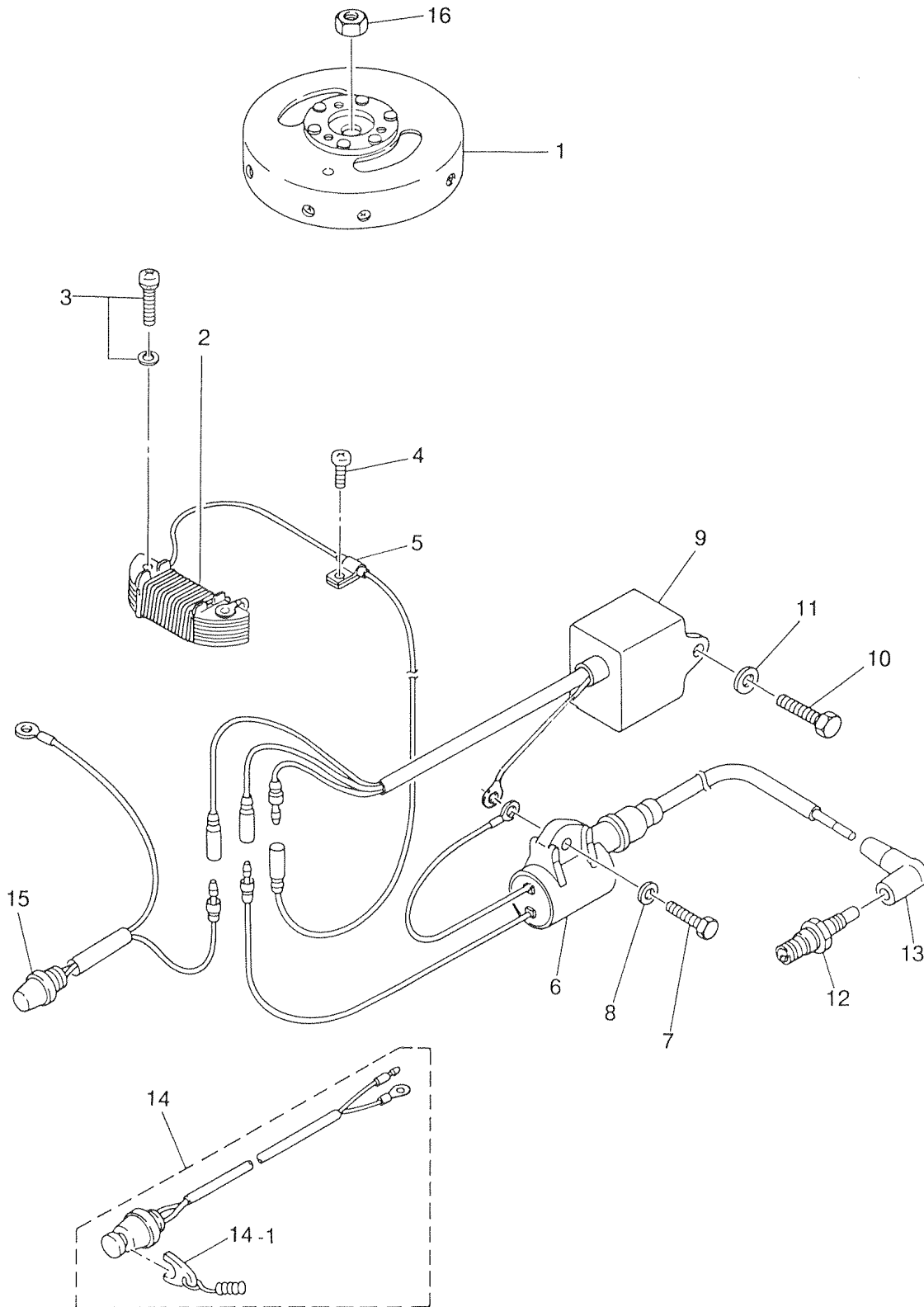
見出番号 Ref. No.	部品番号 Part No.	部 品 名 Part Name	個数 Q'ty			備 考 Remarks
			M 3.5 A	M 2.5 A		
1-1	309S01100-2	シリンダ&クランクケースアッ Cylinder & Crank Case Ass'y	1	1		SG
1-1-1	332-01111-0	* ダウエルピン、7-10.6-9.3 Dowel Pin, 7-10.6-9.3	2	2		
1-1-2	910124-0665	* ボルト Bolt	4	4		
1-1-3	910121-0630	* ボルト Bolt	2	2		
1-2	309-01005-1	ガスケット、シリンダヘッド Gasket, Cylinder Head	1	1		
1-3	309S01001-2	シリンダヘッド Cylinder Head	1	-		SG
	314S01001-2	シリンダヘッド Cylinder Head	-	1		SG
1-4	916124-0630	ボルト Bolt	4	4		
1-5	940121-0600	ワッシャ Washer	4	4		
1-6	393-01131-0	ニップル、5.5-5 Nipple, 5.5-5	1	1		
1-7	9807-3-0150	ルブリケーションパイプ Lubrication Pipe	1	1		ø3-ø7-150mm
1-8	309-01210-1	ヘッド、クランクケース Head, Crank Case	1	1		
1-9	910103-5618	ボルト Bolt	2	2		
1-10	309-02111-0	リードバルブ Reed Valve	1	1		
1-11	309-02113-0	ストッパ、リードバルブ Stopper, Reed Valve	1	1		
1-12	921521-7412	スクリュ Screw	2	2		
1-13	309-06972-0	クランプ、6.5-47.5P Clamp, 6.5-47.5P	1	1		

ピストン、クランクシャフト
PISTON, CRANK SHAFT



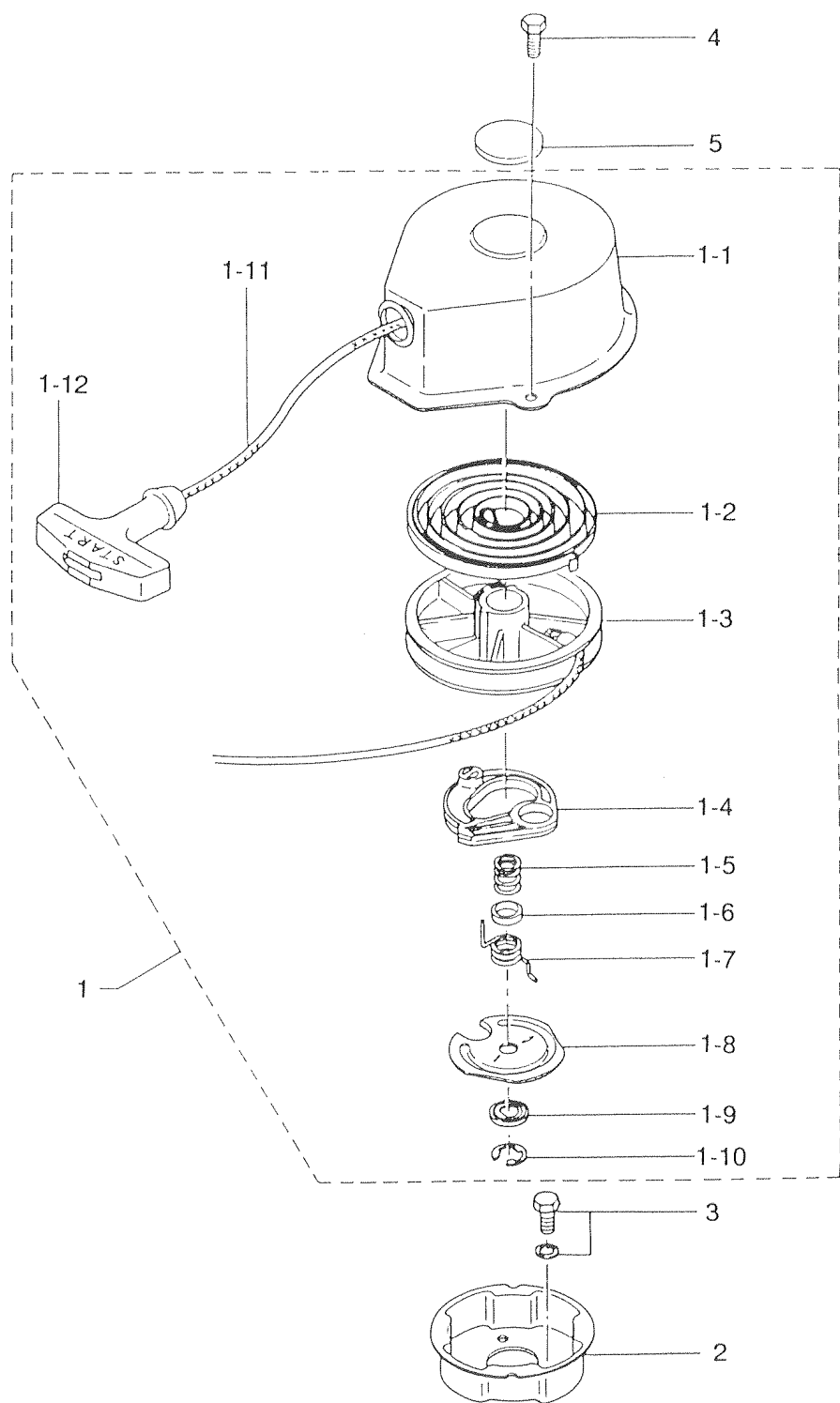
見出番号 Ref. No.	部品番号 Part No.	部 品 名 Part Name	個数 Q'ty			備 考 Remarks
			M 3.5 A	M 2.5 A		
2-1	309-00030-0	クランクシャフトアッシ Crankshaft Ass'y	1	—		
	312-00030-0	クランクシャフトアッシ Crankshaft Ass'y	—	1		
2-1-1	309-00031-0	* クランクシャフトA Crankshaft A	1	—		
	312-00031-0	* クランクシャフトA Crankshaft A	—	1		
2-1-2	309-00034-0	* クランクシャフトD Crankshaft D	1	1		
2-1-3	309-00040-0	* コネクティングロッド Connecting Rod	1	1		
2-1-4	309-00043-0	* ニードルベアリング、16 - 22 - 12 Needle Bearing, 16 - 22 - 12	1	1		
2-1-5	309-00061-0	* クランクピン Crank Pin	1	1		
2-2	309-00042-0	ニードルベアリング、10.5 - 14 - 15 Needle Bearing, 10.5 - 14 - 15	1	1		
2-3	9643-3-6004	ベアリング、6004 Bearing, 6004	1	1		
2-4	9643-3-6202	ベアリング、6202 Bearing, 6202	1	1		
2-5	309-00131-0	キー、マグネト Key, Magneto	1	1		
2-6	309-00106-0	スラストプレートアッパー Thrust Plate Upper	1	1		
2-7	309-00107-0	スラストプレートロー Thrust Plate Lower	1	1		
2-8	309-00121-0	オイルシール、20 - 42 - 8 Oil Seal, 20 - 42 - 8	1	1		
2-9	309-00122-0	オイルシール、15 - 35 - 15 Oil Seal, 15 - 35 - 15	1	1		
2-10	309-00001-0	ピストン (STD) Piston (STD)	1	1		
	309-00004-0	ピストン (0.5 O/S) Piston (0.5 O/S)	1	1	オプション Option	
2-11	302-00011-0	ピストンリング (STD) Piston Ring (STD)	1	1		
	302-00014-0	ピストンリング (0.5 O/S) Piston Ring (0.5 O/S)	1	1	オプション Option	
2-12	309-00021-0	ピストンピン Piston Pin	1	1		
2-13	309-00024-1	クリップ Clip	2	2		

マグネト
Fig. 3 MAGNETO

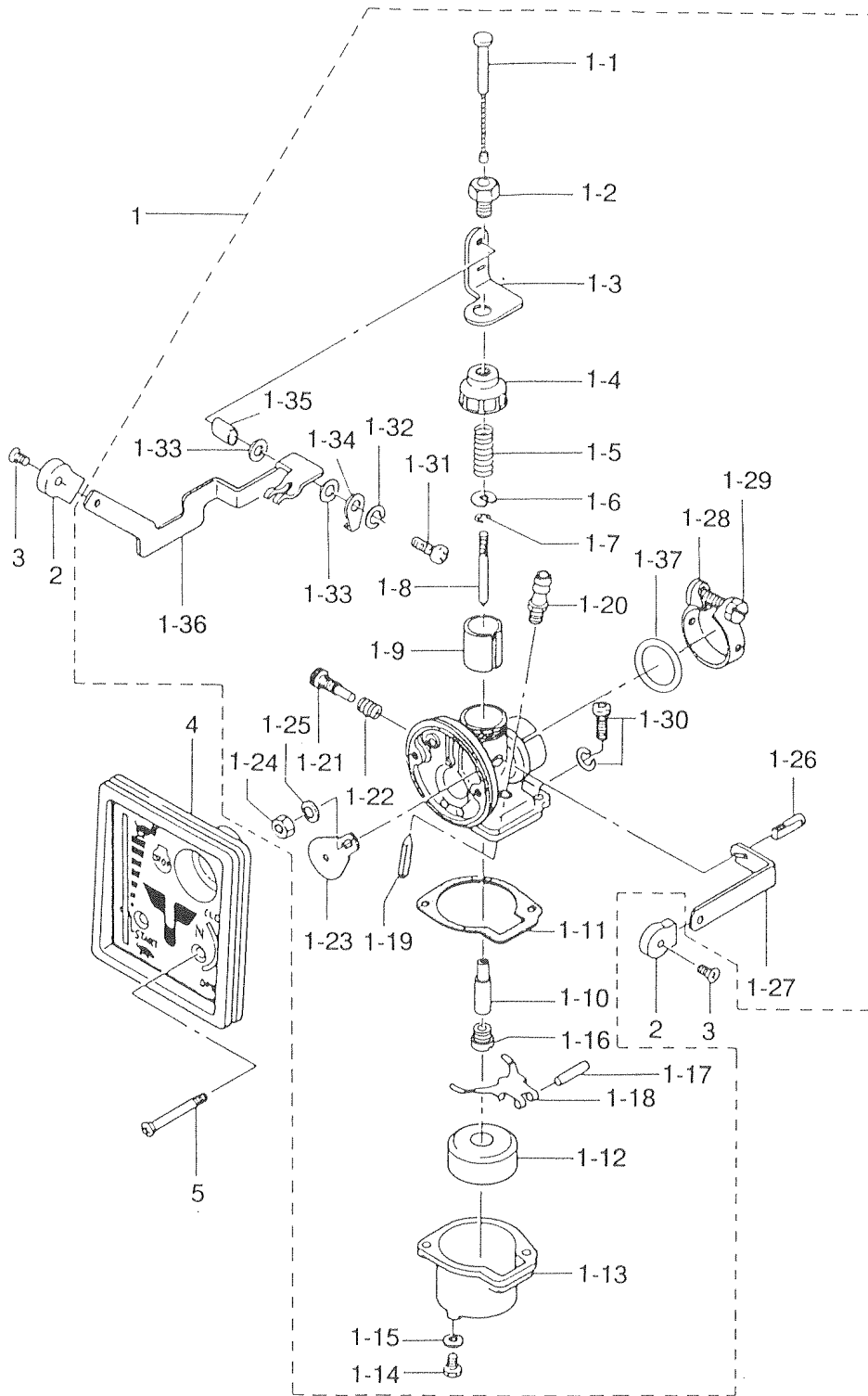


見出番号 Ref. No.	部品番号 Part No.	部 品 名 Part Name	個数 Q'ty			備 考 Remarks
			M 3.5 A	M 2.5 A		
3-1	3F0-06101-0	フライホイール Flywheel	1	1		
3-2	3F0-06120-0	エキサイタコイル Exciter Coil	1	1		
3-3	921521-6520	スクリュ Screw	2	2		
3-4	921521-0510	スクリュ Screw	1	1		
3-5	3F0-06915-0	ホルダ Holder	1	1		
3-6	3F0-06153-0	イグニッションコイル Ignition Coil	1	1		
3-7	910103-0620	ボルト Bolt	1	1		
3-8	3C8-66308-0	ワッシャ、6-16-1.5 Washer, 6-16-1.5	1	1		
3-9	3F0-06060-0	C.D.ユニット C.D. Unit	1	1		
3-10	910103-0616	ボルト Bolt	1	1		
3-11	3C8-66308-0	ワッシャ、6-16-1.5 Washer, 6-16-1.5	1	1		
3-12	9701-0-1011	スパークプラグ Spark Plug	1	1		NGK BP 6HS-10
	9701-0-1013	スパークプラグ(レジスタンス) Spak Plug (with Resistance)	1	1		NGK BPR 6HS-10
3-13	309-06921-0	スパークプラグキャップ Spark Plug Cap	1	1		
	346-06999-0	スパークプラグキャップ(レジスタンス) Spak Plug Cap (with Resistance)	1	1		
3-14	369-06820-0	ストップスイッチ(ロープ付) Lanyard Stop Switch	1	1		
3-14-1	353-06821-0	* ロック、ストップスイッチ(ロープ付) Lock, Lanyard Stop Switch	1	1		
3-15	309-06930-1	ストップスイッチ Stop Switch	1	1		
3-16	309-00132-0	ナット、マグネト Nut, Magneto	1	1		

リコイルスタータ
Fig. 4 RECOIL STARTER

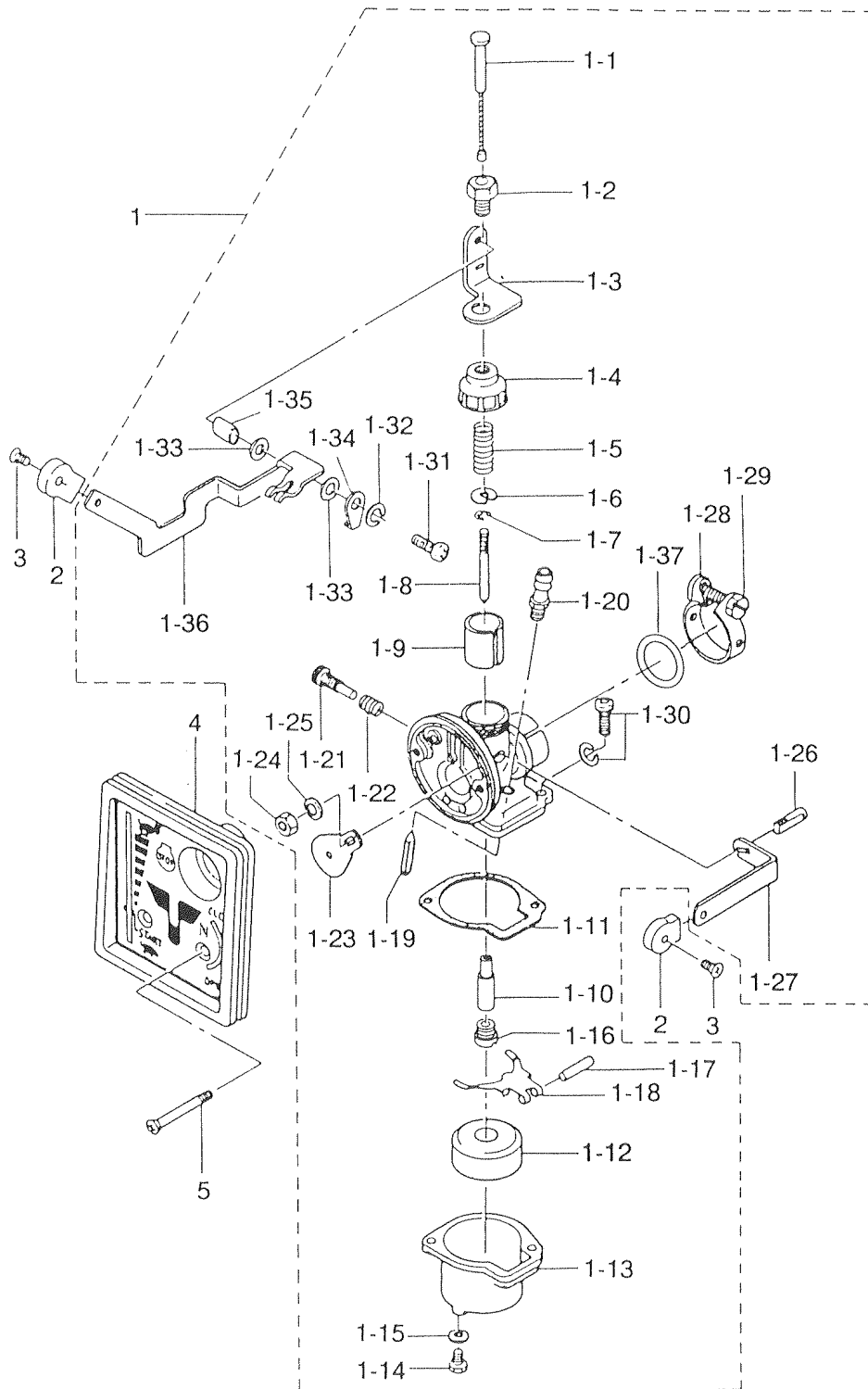


キャブレタ
Fig. 5 CARBURETOR



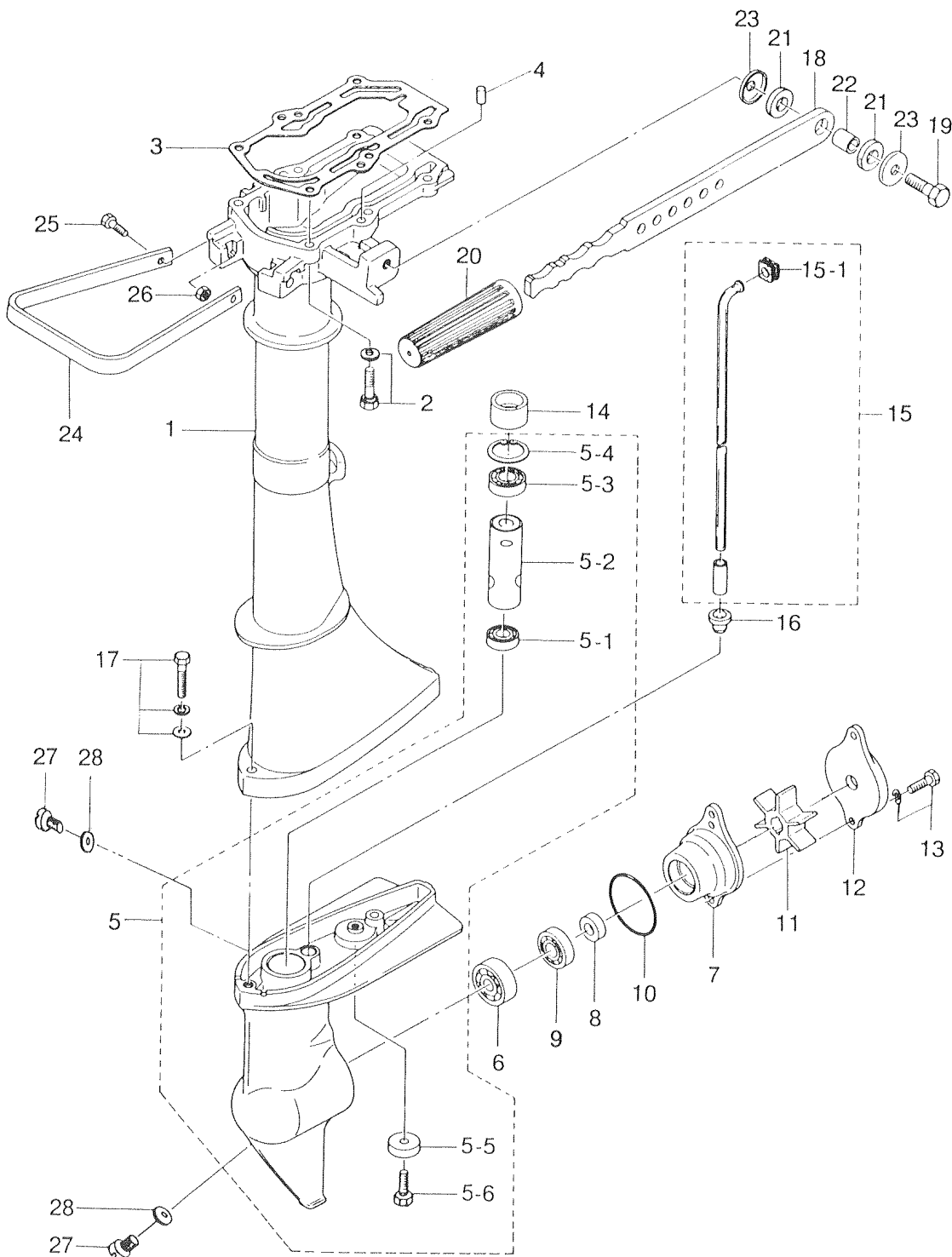
見出番号 Ref. No.	部品番号 Part No.	部 品 名 Part Name	個数 Q'ty		備 考 Remarks
			M 3.5 A	M 2.5 A	
5-1	3F0-03100-1	キャブレタアッシ Carburetor Ass'y	1	—	
	3D5-03100-2	キャブレタアッシ Carburetor Ass'y	—	1	
5-1-1	309-03170-0	* スロットルワイヤアッシ Throttle Wire Ass'y	1	1	
5-1-2	309-03178-0	* ボルト、スロットルレバーホルダ Bolt, Throttle Lever Holder	1	1	
5-1-3	309-03173-0	* ホルダ、スロットルレバー Holder, Throttle Lever	1	1	
5-1-4	309-03101-0	* キャップ、キャブレタボデ Cap, Carburetor Body	1	1	
5-1-5	309-03107-0	* スプリング、スロットルバルブ Spring, Throttle Valve	1	1	
5-1-6	309-03108-0	* スプリングレシーバ Spring Receiver	1	1	
5-1-7	309-03154-0	* クリップ、ジェットニードル Clip, Jet Needle	1	1	
5-1-8	3F0-03153-1	* ジェットニードル Jet Needle	1	—	
	3D5-03153-1	* ジェットニードル Jet Needle	—	1	
5-1-9	309-03106-0	* スロットルバルブ Throttle Valve	1	1	
5-1-10	309-03155-1	* ニードルジェット Needle Jet	1	1	
5-1-11	309-03121-0	* ガasket、フロートチャンバ Gasket, Float Chamber	1	1	
5-1-12	309-03125-0	* フロート Float	1	1	
5-1-13	309-03120-0	* フロートチャンバ Float Chamber	1	1	
5-1-14	309-03192-0	* ドレンスクリュ Drain Screw	1	1	
5-1-15	309-03193-0	* ガasket、ドレンスクリュ Gasket, Drain Screw	1	1	
5-1-16	309-03151-1	* メインジェット Main Jet	1	1	
5-1-17	309-03126-0	* ピン、フロートヒンジ Pin, Float Hinge	1	1	
5-1-18	309-03127-0	* フロートヒンジ Float Hinge	1	1	
5-1-19	309-03147-0	* ニードルバルブ Needle Valve	1	1	
5-1-20	309-03148-0	* シート、ニードルバルブ Seat, Needle Valve	1	1	
5-1-21	309-03156-0	* スローストップスクリュ Slow Stop Screw	1	1	
5-1-22	309-03157-0	* スプリング、スローストップスクリュ Spring, Slow Stop Screw	1	1	
5-1-23	309-03161-0	* チョークプレート Choke Plate	1	1	
5-1-24	332-03104-0	* ナット、チョークプレート Nut, Choke Plate	1	1	
5-1-25	941303-0600	* ワッシャ Washer	1	1	
5-1-26	309-03163-0	* シャッターボルト Shutter Bolt	1	1	
5-1-27	309-03164-0	* シャッターレバー Shutter Lever	1	1	

キャブレタ
Fig. 5 CARBURETOR



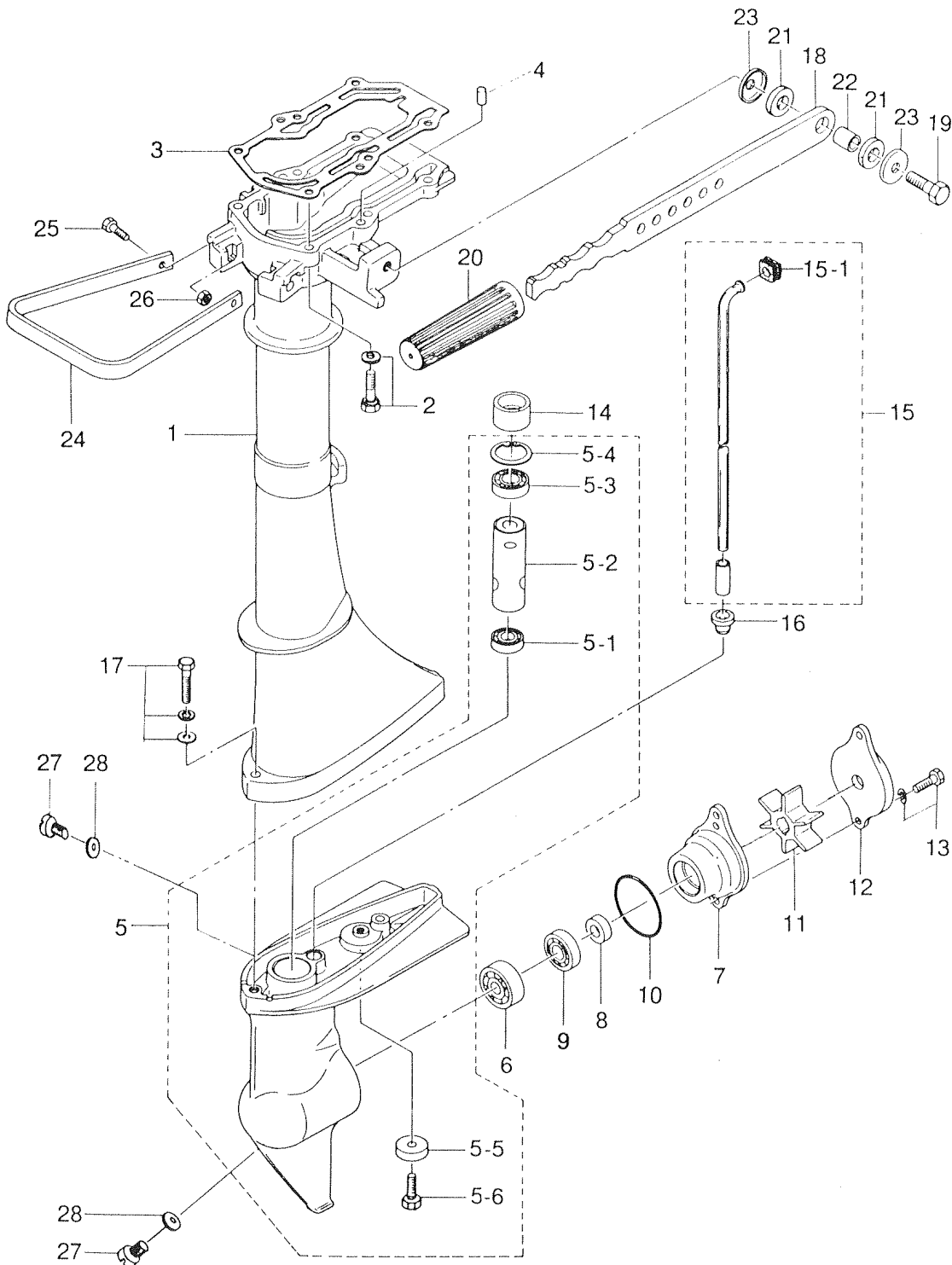
見出番号 Ref. No.	部品番号 Part No.	部 品 名 Part Name	個数 Q'ty		備 考 Remarks
			M 3.5 A	M 2.5 A	
5-1-28	309-03113-0	* バンド、キャブレタボデ Band, Carburetor Body	1	1	
5-1-29	309-03114-0	* ボルト、キャブレタボデバンド Bolt, Carburetor Body Band	1	1	
5-1-30	921532-6410	* スクリュ Screw	2	2	
5-1-31	921532-0510	* スクリュ Screw	1	1	
5-1-32	309-03177-0	* ワッシャ、スロットルレバー Washer, Throttle Lever	1	1	
5-1-33	309-03175-0	* ガasket、スロットルレバー Gasket, Throttle Lever	2	2	
5-1-34	309-03176-1	* プレート、スロットルレバー Plate, Throttle Lever	1	1	
5-1-35	309-03174-1	* カラー、スロットルレバー Collar, Throttle Lever	1	1	
5-1-36	309-03172-0	* スロットルレバー Throttle Lever	1	1	
5-1-37	309-03116-2	* Oリング、2.4 - 15.7 O-Ring, 2.4 - 15.7	1	1	
5-2	309-03401-0	ノブ Knob	2	2	
5-3	921503-0305	スクリュ Screw	2	2	
5-4	3F0S02411-0	キャブレタカバー(マーク付) Carburetor Cover (w/Mark)	1	1	SG
5-5	921603-0435	スクリュ Screw	2	2	

ドライブシャフトハウジング、ギヤケース・ステアリングハンドル
 Fig. 6 DRIVE SHAFT HOUSING, GEAR CASE & STEERING HANDLE



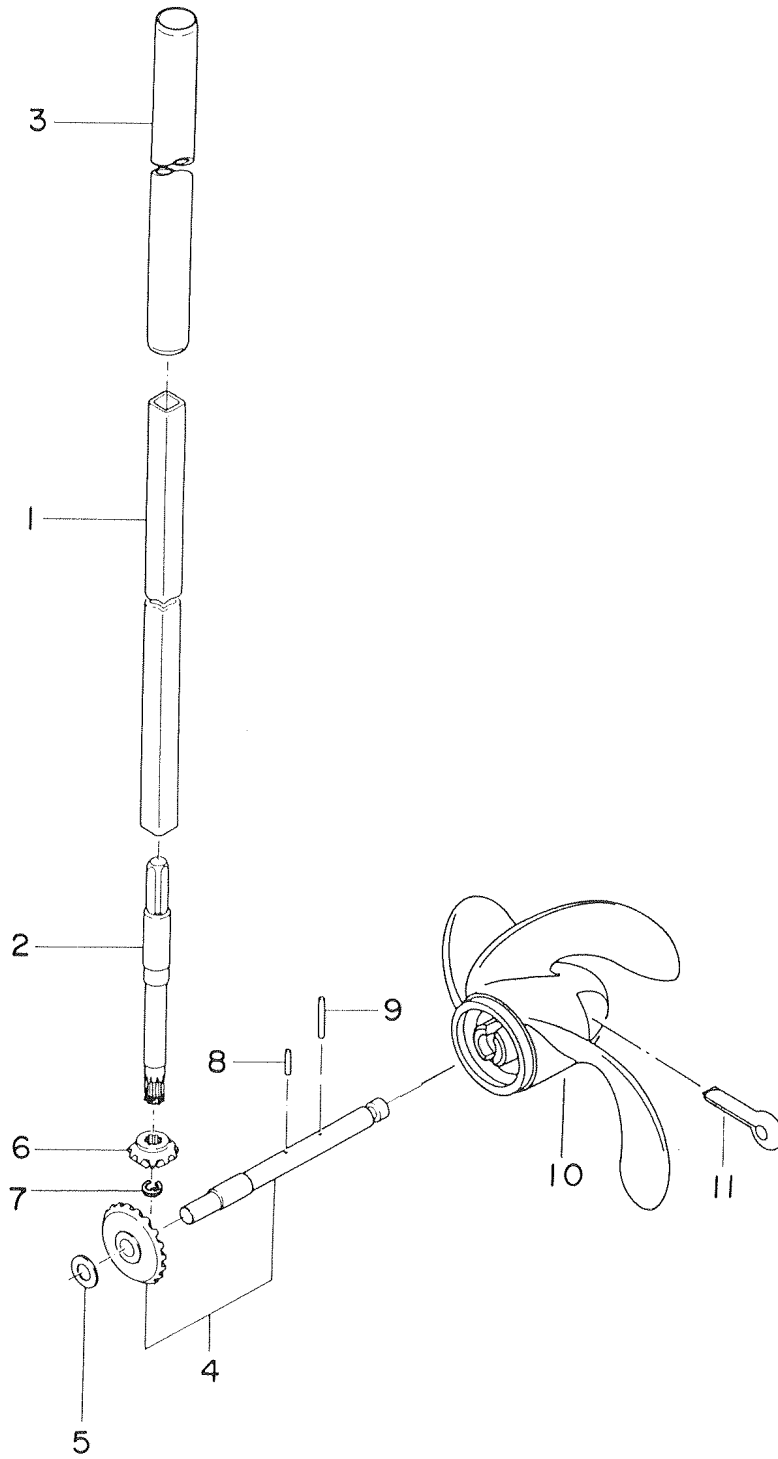
見出番号 Ref. No.	部品番号 Part No.	部 品 名 Part Name	個数 Q'ty		備 考 Remarks
			M 3.5 A	M 2.5 A	
6-1	309S61020-2	ドライブシャフトハウジングS Drive Shaft Housing S	1	1	SG
	309S61030-2	ドライブシャフトハウジングL Drive Shaft Housing L	1	1	SG
6-2	910103-5625	ボルト Bolt	6	6	
6-3	309-61012-1	ガスケット、ドライブシャフトハウジング Gasket, Drive Shaft Housing	1	1	
6-4	345-01111-0	ダウエルピン、6-12 Dowel Pin, 6-12	2	2	
6-5	309S60000-2	ギヤケースアッシ Gear Case Ass'y	1	1	SG
6-5-1	9601-0-6000	* ベアリング、6000 Bearing, 6000	1	1	
6-5-2	309-64321-0	* スペーサ、ドライブシャフトベアリング Spacer, Drive Shaft Bearing	1	1	
6-5-3	9601-0-6001	* ベアリング、6001 Bearing, 6001	1	1	
6-5-4	945002-2800	* Cリング、D=28 C-Ring, D=28	1	1	
6-5-5	338-60218-2	* アノード Anode	1	1	
6-5-6	910103-0616	* ボルト Bolt	1	1	
6-6	9601-0-6300	ベアリング、6300 Bearing, 6300	1	1	
6-7	309S65010-1	ウォーターポンプケース Water Pump Case	1	1	SG
6-8	309-60111-0	オイルシール、12-24-8 Oil Seal, 12-24-8	1	1	
6-9	9601-0-6001	ベアリング、6001 Bearing, 6001	1	1	
6-10	309-65015-0	Oリング、1.5-47.75 O-Ring, 1.5-47.75	1	1	
6-11	309-65021-0	インペラ、ウォーターポンプ Impeller, Water Pump	1	1	
6-12	309S60101-1	ギヤケースヘッド Gear Case Head	1	1	SG
6-13	910103-5620	ボルト Bolt	2	2	
6-14	309-60223-0	オイルシール、13-28.1-18 Oil Seal, 13-28.1-18	1	1	
6-15	309-65100-0	ウォーターチューブアッシS Water Tube Ass'y S	1	1	
	309-65110-0	ウォーターチューブアッシL Water Tube Ass'y L	1	1	
6-15-1	309-65031-1	* グロメットアッパ、ウォーターチューブ Grommet Upper, Water Tube	1	1	
6-16	309-65032-0	グロメットロワ、ウォーターチューブ Grommet Lower, Water Tube	1	1	
6-17	910103-7630	ボルト Bolt	2	2	
6-18	309S63011-0	ステアリングハンドル Steering Handle	1	1	SG
6-19	910103-0830	ボルト Bolt	1	1	
6-20	309-63012-0	グリップ、ステアリングハンドル Grip, Steering Handle	1	1	
6-21	309-63024-0	ダンパラバ、ステアリングハンドル Damper Rubber, Steering Handle	2	2	

ドライブシャフトハウジング、ギヤケース・ステアリングハンドル
 Fig. 6 DRIVE SHAFT HOUSING, GEAR CASE & STEERING HANDLE



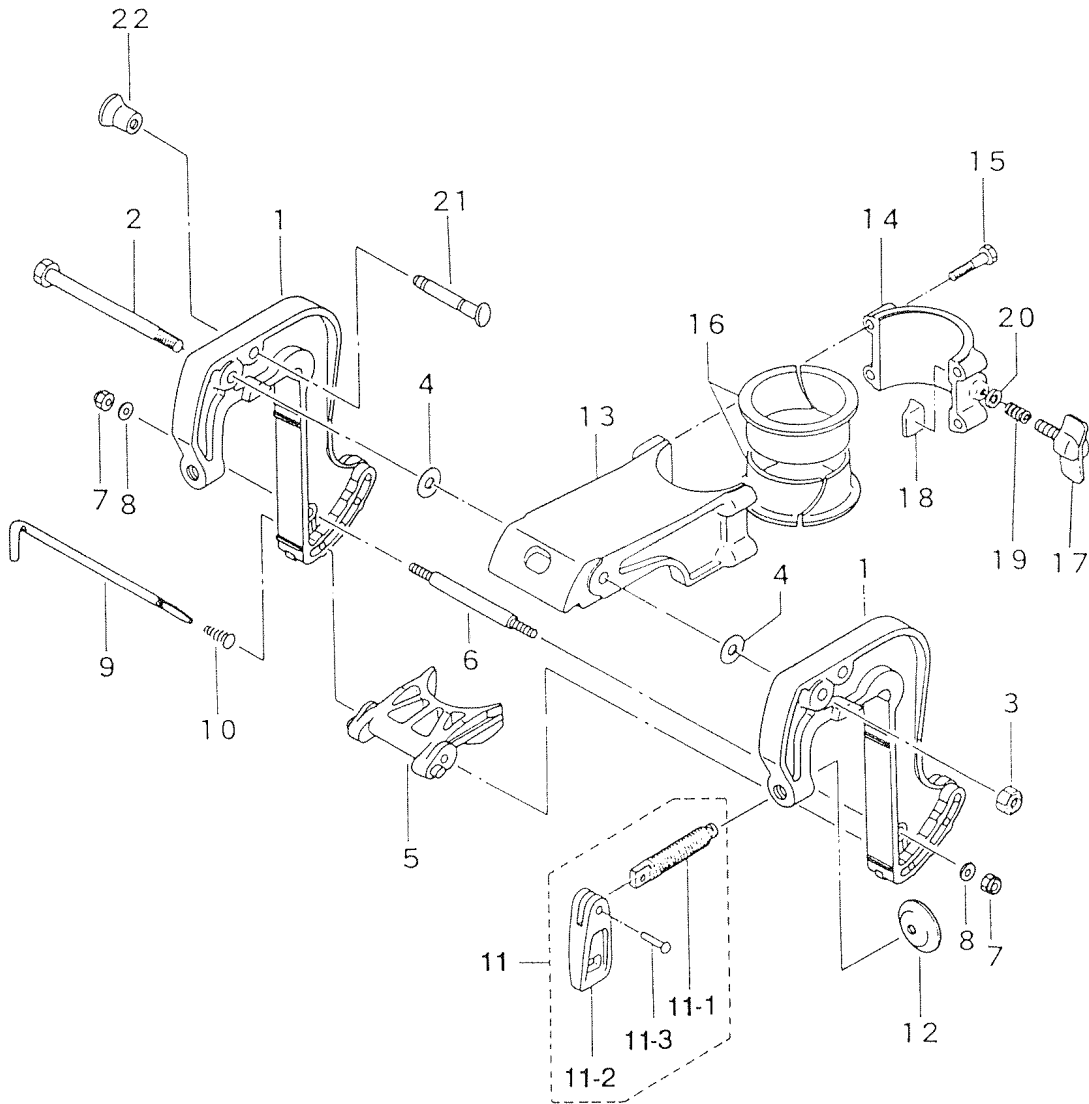
見出番号 Ref. No.	部品番号 Part No.	部 品 名 Part Name	個数 Q'ty		備 考 Remarks
			M 3.5 A	M 2.5 A	
6-22	309-63025-0	スペーサ、8.4 - 12 - 14.2 Spacer, 8.4 - 12 - 14.2	1	1	
6-23	345-67115-0	ワッシャー Washer	2	2	
6-24	309S67521-0	キャリングハンドル Carrying Handle	1	1	SG
6-25	910103-0625	ボルト Bolt	2	2	
6-26	930103-0600	ナット Nut	2	2	
6-27	332-60005-0	オイルプラグ Oil Plug	2	2	
6-28	332-60006-0	ガスケット、8.2 - 14 - 1 Gasket, 8.2 - 14 - 1	2	2	

トランスミッション、プロペラ
Fig. 7 TRANSMISSION, PROPELLER



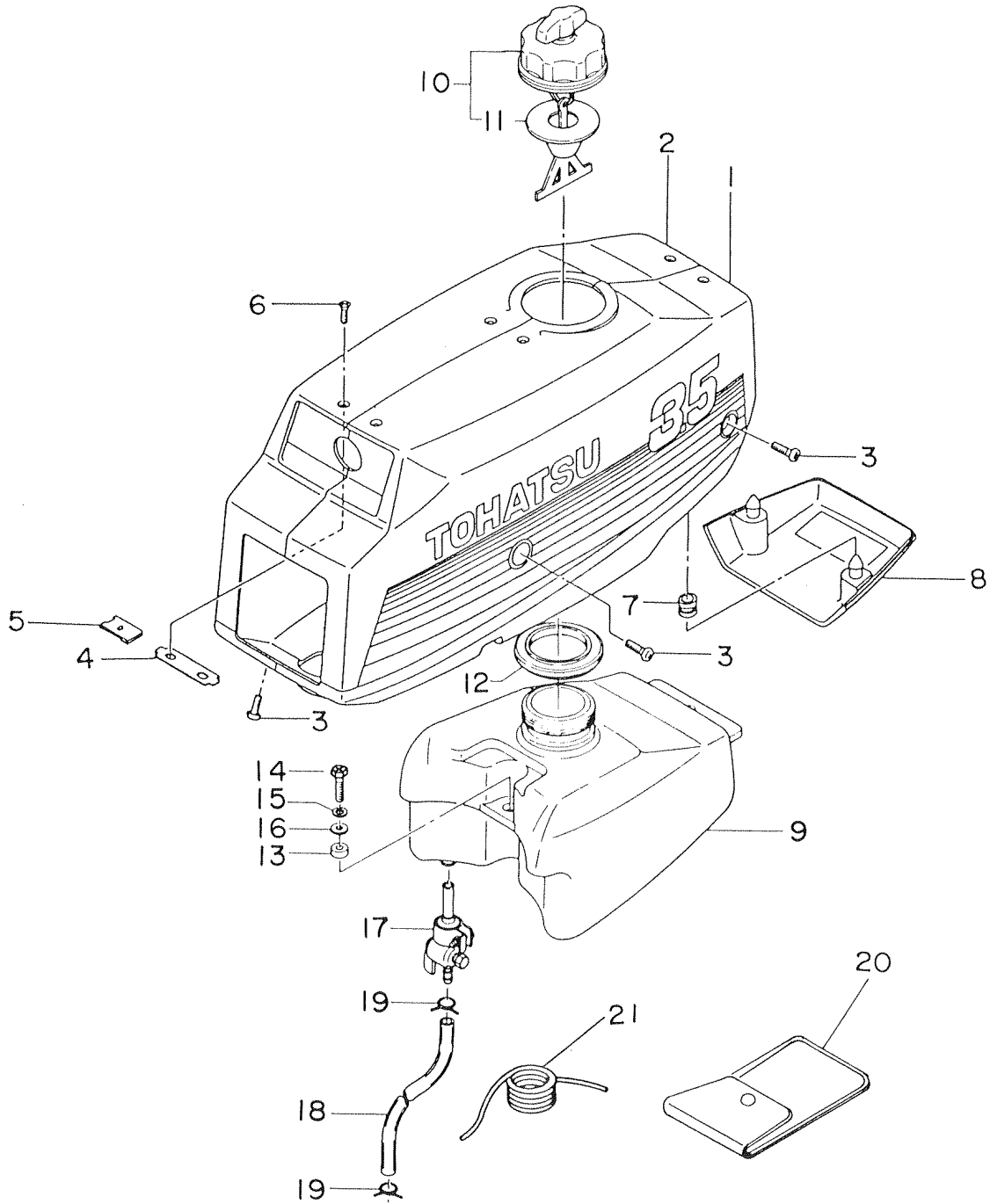
見出番号 Ref. No.	部品番号 Part No.	部 品 名 Part Name	個数 Q'ty			備 考 Remarks
			M 3.5 A	M 2.5 A		
7-1	309-64312-1	ドライブシャフトアッパS Drive Shaft Upper S	1	1		
	309-64313-1	ドライブシャフトアッパL Drive Shaft Upper L	1	1		
7-2	309-64311-1	ドライブシャフトロウ Drive Shaft Lower	1	1		
7-3	309-64322-0	ガードパイプS、ドライブシャフト Guard Pipe S, Drive Shaft	1	1		
	309-64323-0	ガードパイプL、ドライブシャフト Guard Pipe L, Drive Shaft	1	1		
7-4	309-64210-0	プロペラシャフトアッシ(ベベルギヤA付) Propeller Shaft Ass'y (w/Bevel Gear A)	1	1		
7-5	309-64014-0	シム、17.5-10.2-0.2 Shim, 17.5-10.2-0.2	AR	AR		
	309-64015-0	シム、17.5-10.2-0.1 Shim, 17.5-10.2-0.1	AR	AR		
	309-64017-0	シム、17.5-10.2-0.05 Shim, 17.5-10.2-0.05	AR	AR		
7-6	309-64020-0	ベベルギヤB Bevel Gear B	1	1		
7-7	945307-0700	Eリング、d=7 E-Ring, d=7	1	1		
7-8	309-65022-0	キー、ウォータポンプインペラ Key, Water Pump Impeller	1	1		
7-9	309-64122-2	シャーピン(樹脂プロペラ用) Shear Pin (For Plastic Prop.)	1	1		
	309-64126-0	シャーピン(アルミプロペラ用) Shear Pin (For Aluminum Prop.)	1	1	オプション Option	
7-10	309-64106-0	プロペラ6(樹脂) Propeller 6 (Plastic)	1	1		
	309-64107-0	プロペラ6(アルミ) Propeller 6 (Aluminum)	1	1	オプション Option	
	3F0-64102-0	プロペラ6(アルミ) Propeller 6 (Aluminum)	1	1	オプション Option	
7-11	951503-0435	スプリットピン、4-35 Split Pin, 4-35	1	1		

スターンブラケット、スイベルブラケット
Fig. 8 STERN BRACKET, SWIVEL BRACKET



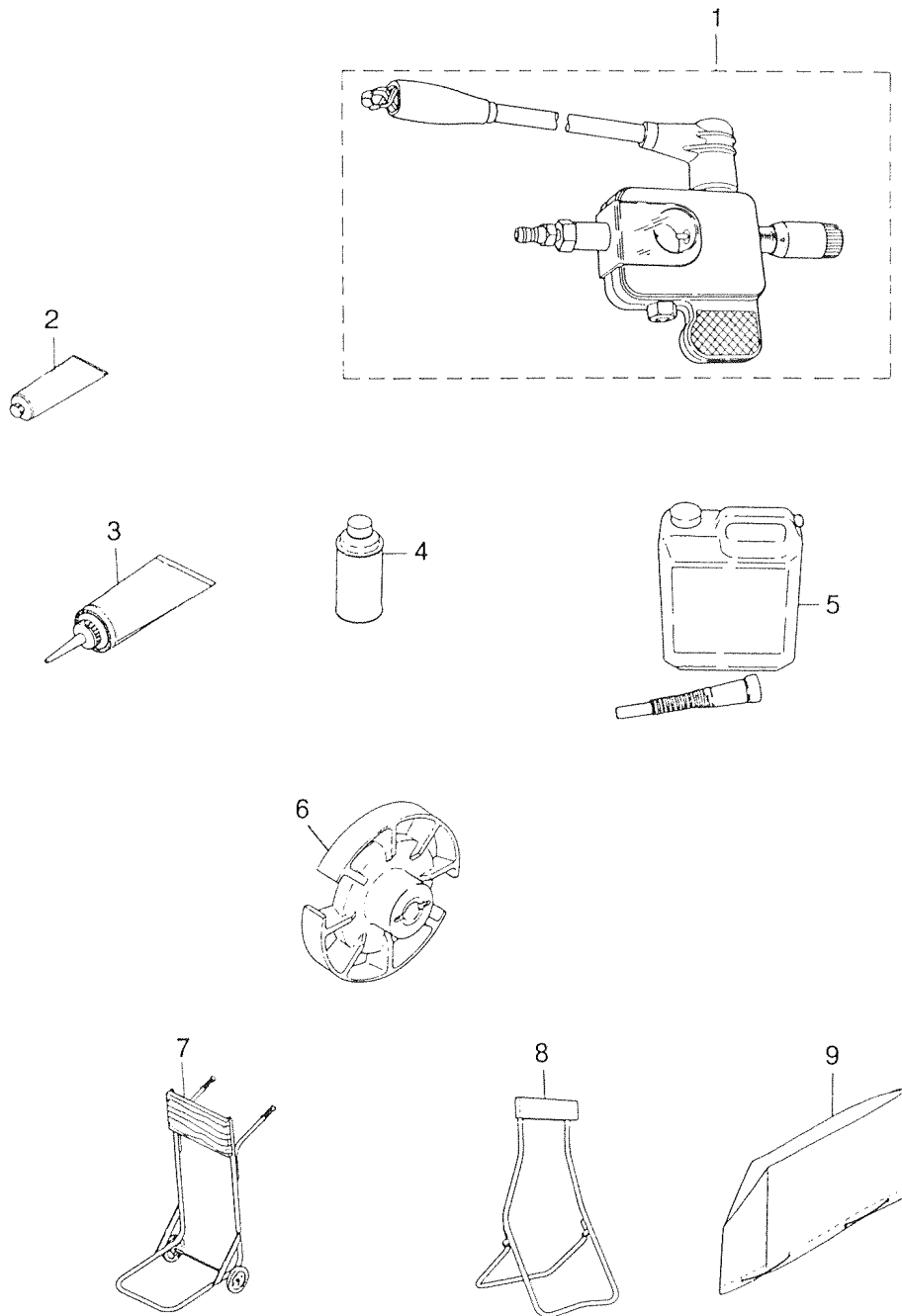
見出番号 Ref. No.	部品番号 Part No.	部 品 名 Part Name	個数 Q'ty		備 考 Remarks
			M 3.5 A	M 2.5 A	
8-1	309S62111-3	スターンブラケット Stern Bracket	2	2	SG
8-2	309-62115-1	ボルト、8-122 Bolt, 8-122	1	1	
8-3	930446-0800	ナット Nut	1	1	
8-4	307-62116-0	ワッシャ、8.5-28-1 Washer, 8.5-28-1	2	2	
8-5	309S62212-2	スラストサポータ Thrust Supporter	1	1	SG
8-6	309-62118-0	ディスタンスピース、ブラケット Distance Piece, Bracket	1	1	
8-7	930103-0600	ナット Nut	2	2	
8-8	940103-0600	ワッシャ Washer	2	2	
8-9	309-62121-0	スラストロッド Thrust Rod	1	1	
8-10	309-62122-0	スプリング、スラストロッド Spring, Thrust Rod	1	1	
8-11	369S62100-0	クランプスクリュアッシ Clamp Screw Ass'y	2	2	SG
8-11-1	369-62103-0	* クランプスクリュ Clamp Screw	2	2	
8-11-2	307S62102-1	* ハンドル、クランプスクリュ Handle, Clamp Screw	2	2	SG
8-11-3	3C8-62104-0	* リベット、3-22 Rivet, 3-22	2	2	
8-12	332-62101-0	パッド、クランプスクリュ Pad, Clamp Screw	2	2	
8-13	309S62391-1	スイベルブラケットA Swivel Bracket A	1	1	SG
8-14	309S62392-1	スイベルブラケットB Swivel Bracket B	1	1	SG
8-15	910103-0630	ボルト Bolt	4	4	
8-16	309-62321-1	ピボットブッシング Pivot Bushing	2	2	
8-17	309S62442-1	スクリュ、フリクションプレート Screw, Friction Plate	1	1	SG
8-18	309-62441-1	フリクションピース Friction Piece	1	1	
8-19	309-62446-0	スプリング、ステアリングフリクション Spring, Steering Friction	1	1	
8-20	940103-0600	ワッシャ Washer	1	1	
8-21	309-62464-0	チルトストッパ Tilt Stopper	1	1	
8-22	309-62463-0	ノブ、チルトストッパ Knob, Tilt Stopper	1	1	

モータカバー・インテグラル燃料タンク
Fig. 9 MOTOR COVER & INTEGRAL FUEL TANK



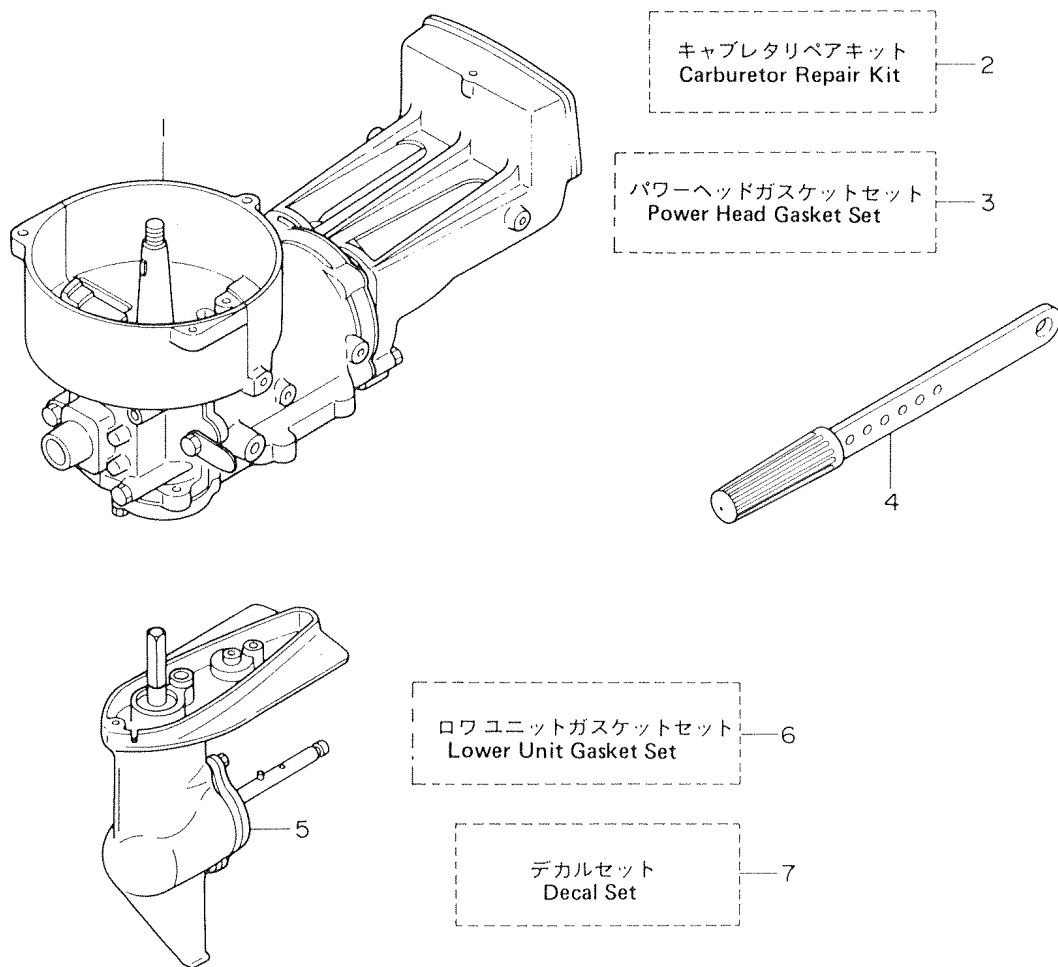
見出番号 Ref. No.	部品番号 Part No.	部 品 名 Part Name	個数 Q'ty		備 考 Remarks
			M 3.5 A	M 2.5 A	
9-1	309S67004-4	モータカバー、レフト(デカル付) Motor Cover, Left (w/Decal)	1	—	SG
	314S67004-2	モータカバー、レフト(デカル付) Motor Cover, Left (w/Decal)	—	1	SG
9-2	309S67003-4	モータカバー、ライト(デカル付) Motor Cover, Right (w/Decal)	1	—	SG
	314S67003-2	モータカバー、ライト(デカル付) Motor Cover, Right (w/Decal)	—	1	SG
9-3	921503-0612	スクリュー Screw	6	6	
9-4	309-67006-0	セットプレート、モータカバー Set Plate, Motor Cover	4	4	
9-5	309-67007-0	ナット、モータカバーセットプレート Nut, Motor Cover Set Plate	8	8	
9-6	921603-0510	スクリュー Screw	8	8	
9-7	307-67005-0	グロメット、プラグキャップカバー Grommet, Plug Cap Cover	2	2	
9-8	309S06927-1	カバー、プラグキャップ Cover, Plug Cap	1	1	SG
9-9	309-70010-0	フュエルタンク Fuel Tank	1	1	
9-10	309-70020-1	フュエルタンクキャップアッシ Fuel Tank Cap Ass'y	1	1	
9-11	309-70021-3	* ガスケット、フュエルタンクキャップ Gasket, Fuel Tank Cap	1	1	
9-12	309-70036-0	シールラバー、フュエルタンク Seal Rubber, Fuel Tank	1	1	
9-13	309-70015-0	スペーサ、7.2 - 10 - 6 Spacer, 7.2 - 10 - 6	2	2	
9-14	910421-0620	ボルト Bolt	2	2	
9-15	941322-0600	スプリングワッシャ Spring Washer	2	2	
9-16	309-70016-0	ワッシャ、6.5 - 16 - 2 Washer, 6.5 - 16 - 2	2	2	
9-17	309-70011-0	フュエルコック Fuel Cock	1	1	
9-18	9810-5-0250	フュエルパイプ Fuel Pipe	1	1	ø5 - ø10 - 250mm
9-19	338-02215-0	クリップ Clip	2	2	
9-20	309-72100-0	ツールアッシ Tool Ass'y	1	1	
9-21	312-72201-0	ロープ Rope	1	1	

オプションパーツアクセサリー
Fig. 10 OPTIONAL PARTS ACCESSORIES



見出番号 Ref. No.	部品番号 Part No.	部 品 名 Part Name	個数 Q'ty			備 考 Remarks
			M 3.5 A	M 2.5 A		
10-1	3F3-72540-0	イグニッションチェッカー Ignition Checker	1	1		
10-2	332-72308-0	トーハツグリス (50g) Grease (50g)	1	1	30 チューブ/ケース 30 tubes/case	
	332-72309-0	トーハツグリス (250g) Grease (250g)	1	1	24 チューブ/ケース 24 tubes/case	
10-3	332-72305-0	トーハツギヤオイル (260cc) Gear Oil (260cc)	1	1	30 チューブ/ケース 30 tubes/case	
	332-72306-0	トーハツギヤオイル (500cc) Gear Oil (500cc)	1	1	20 チューブ/ケース 20 tubes/case	
10-4	3B7-72326-0	スプレー (シルバークレー) Touch-up Paint (Silver Gray)	1	1		
10-5	3C7-72301-0	トーハツスーパーゴールド (0.4L) Tohatsu Super Gold (0.4liter)	1	1		
	3C7-72302-0	トーハツスーパーゴールド (1.0L) Tohatsu Super Gold (1.0liter)	1	1		
	3C7-72304-0	トーハツスーパーゴールド (4.0L) Tohatsu Super Gold (4.0liter)	1	1		
	3C7-72303-0	トーハツスーパーゴールド (20.0L) Tohatsu Super Gold (20.0liter)	1	1		
10-6	309-64111-0	テストプロペラ Test Propeller	1	1		
10-7	332-72401-0	カート Cart	1	1		
10-8	332-72402-0	スタンド Stand	1	1		
10-9	369-72314-0	ビニールモータカバー (S) Vinyl Motor Cover (S)	1	1		

アッセンブリ、キット
Fig. 11 ASSEMBLY, KIT



見出番号 Ref. No.	部品番号 Part No.	部 品 名 Part Name	個数 Q'ty		備 考 Remarks
			M 3.5 A	M 2.5 A	
11-1	309S87100-2	エンジンショートブロック Engine Short Block	1	-	SG
11-1	314S87100-2	エンジンショートブロック Engine Short Block	-	1	SG
	309S01100-3	* シリンダ・クランクケースアッシー Cylinder & Crank Case Ass'y	1	1	SG
	309-01005-1	* ガasket、シリンダヘッド Gasket, Cylinder Head	1	1	
	309S01001-2	* シリンダヘッド Cylinder Head	1	-	SG
	314S01001-2	* シリンダヘッド Cylinder Head	-	1	SG
	916124-0630	* ボルト Bolt	4	4	
	940121-0600	* ワッシャ Washer	4	4	
	393-01131-0	* ニップル、5.5 - 5 Nipple, 5.5 - 5	1	1	
	9807-3-0150	* ルブリケーションパイプ Lubrication Pipe	1	1	
	309-01210-1	* ヘッド、クランクケース Head, Crank Case	1	1	
	910103-5618	* ボルト Bolt	2	2	
	309-02111-0	* リードバルブ Read Valve	1	1	
	309-02113-0	* ストッパ、リードバルブ Stopper, Read Valve	1	1	
	921521-7412	* スクリュー Screw	2	2	
	309-06972-0	* クランプ、6.5 - 47.5P Clamp, 6.5 - 47.5P	1	1	
	309-00030-0	* クランクシャフトアッシー Crankshaft Ass'y	1	-	
	312-00030-0	* クランクシャフトアッシー Crankshaft Ass'y	-	1	
	309-00042-0	* ニードルベアリング、10.5 - 14 - 15 Needle Bearing, 10.5 - 14 - 15	1	1	
	9643-3-6004	* ベアリング、6004 Bearing, 6004	1	1	(#6004ZE2C3)
	9643-3-6202	* ベアリング、6202 Bearing, 6202	1	1	(#6202ZE2C3)
	309-00106-0	* スラストプレートアッパ Thrust Plate Upper	1	1	
	309-00107-0	* スラストプレートロウ Thrust Plate Lower	1	1	
	309-00121-0	* オイルシール、20 - 42 - 8 Oil Seal, 20 - 42 - 8	1	1	ø20 - ø42 - 8mm
	309-00122-0	* オイルシール、15 - 35 - 15 Oil Seal, 15 - 35 - 15	1	1	ø15 - ø35 - 15mm
	309-00001-0	* ピストンSTD Piston STD	1	1	
	302-00011-0	* ピストンリングSTD Piston Ring STD	1	1	
	309-00021-0	* ピストンピン Piston Pin	1	1	
	309-00024-1	* クリップ Clip	2	2	
	9701-0-1011	* スパークプラグ Spark Plug	1	1	

見出番号 Ref. No.	部品番号 Part No.	部 品 名 Part Name	個数 Q'ty		備 考 Remarks
			M 3.5 A	M 2.5 A	
11-2	309-87122-0	キャブレタリペアキット Carburetor Repair Kit	1	1	
	309-03154-0	* クリップ、ジェットニードル Clip, Jet Needle	1	1	
	3F0-03153-1	* ジェットニードル Jet Needle	1	-	
	3D5-03153-1	* ジェットニードル Jet Needle	-	1	
	309-03121-0	* ガasket、フロートチャンバー Gasket, Float Chamber	1	1	
	309-03125-0	* フロート Float	1	1	
	309-03193-0	* ガasket、ドレンスクリュ Gasket, Drain Screw	1	1	
	309-03126-0	* ピン、フロートヒンジ Pin, Float Hinge	1	1	
	309-03127-0	* フロートヒンジ Float Hinge	1	1	
	309-03147-0	* ニードルバルブ Needle Valve	1	1	
	309-03148-0	* シート、ニードルバルブ Seat, Needle Valve	1	1	
	309-03156-0	* スローストップスクリュ Slow Stop Screw	1	1	
	921532-6410	* スクリュ Screw	2	2	
	309-03116-2	* Oリング、2.4 - 15.7 O-Ring, 2.4 - 15.7	1	1	
11-3	309-87121-0	パワーヘッドガasketセット Power Head Gasket Set	1	1	
	309-01005-1	* ガasket、シリンダヘッド Gasket, Cylinder Head	1	1	
	309-00121-0	* オイルシール、20 - 42 - 8 Oil Seal, 20 - 42 - 8	1	1	
	309-00122-0	* オイルシール、15 - 35 - 15 Oil Seal, 15 - 35 - 15	1	1	
	309-03121-0	* ガasket、フロートチャンバー Gasket, Float Chamber	1	1	
	309-03193-0	* ガasket、ドレンスクリュ Gasket, Drain Screw	1	1	
	309-03116-2	* Oリング、2.4 - 15.7 O-Ring, 2.4 - 15.7	1	1	
	309-61012-1	* ガasket、ドライブシャフトハウジング Gasket, Drive Shaft Housing	1	1	
11-4	309S63010-0	ハンドルアッシ Handle Ass'y	1	1	SG
	309S63011-0	* ステアリングハンドル Steering Handle	1	1	SG
	309-63012-0	* グリップ、ステアリングハンドル Grip, Steering Handle	1	1	
11-5	309S87301-1	ロウユニットアッシ Lower Unit Ass'y	1	1	SG
	309S60000-2	* ギヤケースアッシ Gear Case Ass'y	1	1	SG
	9601-0-6300	* ベアリング、6300 Bearing, 6300	1	1	(#6300)
	309S65010-1	* ウォータポンプケース Water Pump Case	1	1	SG
	309-60111-0	* オイルシール、12 - 24 - 8 Oil Seal, 12 - 24 - 8	1	1	

見出番号 Ref. No.	部品番号 Part No.	部 品 名 Part Name	個数 Q'ty			備 考 Remarks
			M 3.5 A	M 2.5 A		
	9601-0-6001	* ベアリング、6001 * Bearing, 6001	1	1		(#6001)
	309-65015-0	* Oリング、1.5 - 47.75 * O-Ring, 1.5 - 47.75	1	1		ø1.5 - ø47.75
	309-65021-0	* インペラ、ウォータポンプ * Impeller, Water Pump	1	1		
	309S60101-1	* ヘッド、ギヤケース * Head, Gear Case	1	1		SG
	910103-5620	* ボルト * Bolt	2	2		
	309-60223-0	* オイルシール、13 - 28.1 - 18 * Oil Seal, 13 - 28.1 - 18	1	1		
	309-65032-0	* グロメットロワ、ウォータチューブ * Grommet Lower, Water Tube	1	1		
	332-60005-0	* オイルプラグ * Oil Plug	2	2		
	332-60006-0	* ガスケット、8.2 - 14 - 1 * Gasket, 8.2 - 14 - 1	2	2		
	309-64311-1	* ドライブシャフト、ロワ * Drive Shaft, Lower	1	1		
	309-64210-0	* プロペラシャフトアッシ(圧入ベベルギヤA付) * Propeller Shaft Ass'y (w/pressed-in Bevel Gear A)	1	1		
	309-64014-0	* シム、17.5 - 10.2 - 0.2 * Shim, 17.5 - 10.2 - 0.2	1	1		
	309-64015-0	* シム、17.5 - 10.2 - 0.1 * Shim, 17.5 - 10.2 - 0.1	1	1		
	309-64017-0	* シム、17.5 - 10.2 - 0.05 * Shim, 17.5 - 10.2 - 0.05	1	1		
	309-64020-0	* ベベルギヤB * Bevel Gear B	1	1		
	945307-0700	* Eリング、d=7 * E-Ring, d=7	1	1		
	309-65022-0	* キー、ウォータポンプインペラ * Key, Water Pump Impeller	1	1		
11-6	309-87321-0	ロワユニットガスケットセット Lower Unit Gasket Set	1	1		
	309-60111-0	* オイルシール、12 - 24 - 8 * Oil Seal, 12 - 24 - 8	1	1		
	309-65015-0	* Oリング、1.5 - 47.75 * O-Ring, 1.5 - 47.75	1	1		ø1.5 - ø47.75
	332-60006-0	* ガスケット、8.2 - 14 - 1 * Gasket, 8.2 - 14 - 1	2	2		
11-7	309-87801-0	デカルセット Decal Set	1	-		
11-7	314-87801-0	デカルセット Decal Set	-	1		
		* サイドマークR * Side Mark R	1	-		
		* サイドマークR * Side Mark R	-	1		
		* サイドマークL * Side Mark L	1	-		
		* サイドマークL * Side Mark L	-	1		

