

SYSTEME AEROSOL D'EXTINCTION FEU TOTECH / FIREPRO



SOMMAIRE

- DESCRIPTION
- AVANTAGES & INCONVENIENT
- CARACTERISTIQUES
- EXPLOITATIONS



INTRODUCTION

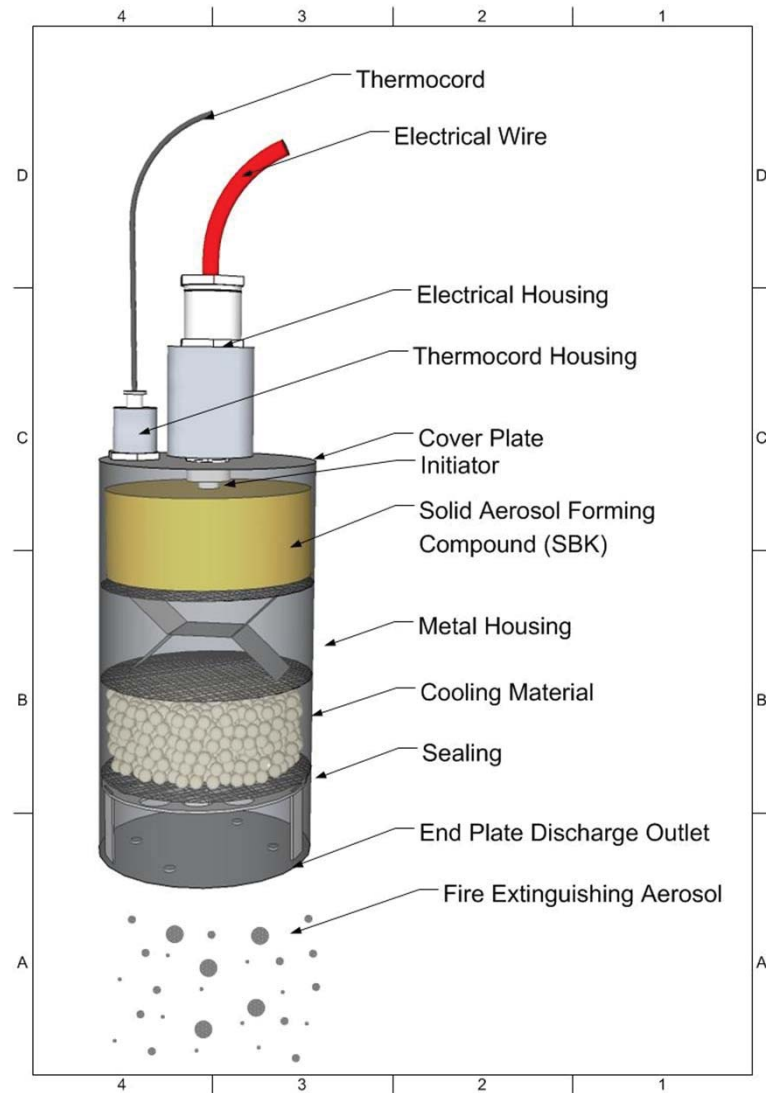
- Solution aérosol d'extinction feu «Totech / FirePro» est utilisé pour lutter contre les incendies de classes A, B, C, F
 - Agents fixes / Matériaux solides (A)
 - Matières liquides (B) / Matières gazeuses (C)
 - Appareils électriques dont la tension de fonctionnement est de 24.000 Volt maximum
 - Huiles et les graisses (F)
- Nous intervenons à la source de l'incendie et dans les espaces réduits
- Inoffensif, n'affecte pas la teneur en oxygène, non corrosif, évolutif et modulable

DESCRIPTION

- L'aérosol généré combat le feu non pas en faisant usage de méthodes d'étouffement (en affectant la teneur en oxygène) ou de refroidissement, mais en arrêtant la réaction de combustion sur base moléculaire (en liant les radicaux libres) sans nuire à la teneur en oxygène.

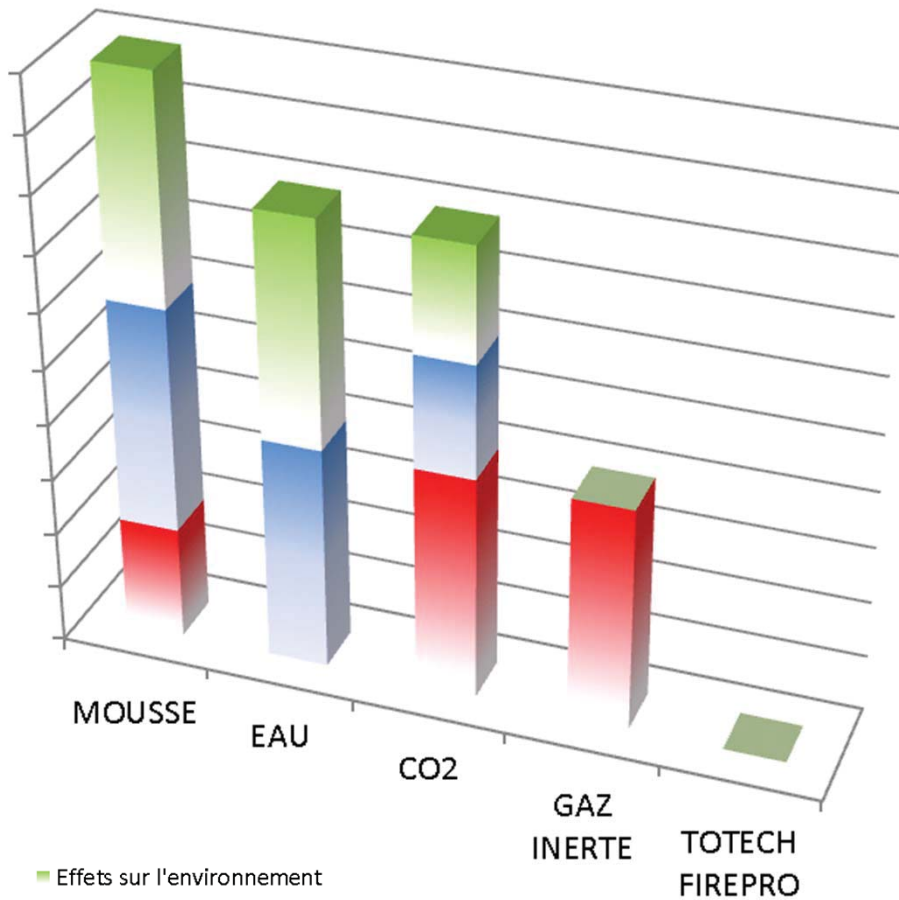


DESCRIPTION



- Solution non pyrotechnique
Classe 9.1
- Compact à l'état solide
- Composé essentiellement
de potassium
- Certifié pour 15 ans
- Non toxique
- Pas de réaction chimique
- Activation thermique ou
électrique

AVANTAGES & INCONVENIENT



- Effets sur l'environnement
- Effets sur le matériel
- Effets sur l'homme

MOUSSE
POTECIONS PRECONISEES

RESIDUS CORROSIFS
TOXIQUES

CO2
MORTEL
LEGERE CONDENSATION
EFFETS DE SERRE

EAU
INNOFENSIF
DOMMAGES IMPORTANTS
FUMMEES TOXIQUES

GAZ INERTE
MORTEL
AUCUN DOMMAGE
NON TOXIQUE

TOTECH / FIREPRO
INNOFENSIF
NON CORROSIF
ECOLOGIQUE

AVANTAGES & INCONVENIENT

- Gain de place
- Installation simple : pas de “piperack”, pas de stockage divers (gaz, eau...)
- Pas de test de pression, de détection de fuites, de problèmes de poids ...
- Investissements peu coûteux par rapport aux technologies existantes
- Temps d’installation minime
- Maintenance négligeable

AVANTAGES & INCONVENIENT

- Les chargeurs ne sont pas sous pression : ils peuvent sans danger se trouver à proximité ou – encore mieux – au centre du feu.

- Il respecte l'environnement et la couche d'ozone : aucune évacuation de matières nocives.
 - ODP (Ozone Depletion Potential)
= potentiel d'appauvrissement de l'ozone = 0
 - GWP (Global Warming Potential)
= potentiel de réchauffement global = 0
 - ALT (Atmospheric Life Time)
= durée de vie atmosphérique = négligeable

AVANTAGES & INCONVENIENT

INSPECTION AND MAINTENANCE
The extinguishing system unit shall be inspected monthly, or at more frequent intervals, when circumstances require, by trained personnel. During inspection check the following components: electric wiring, electric contacts, fixing bolts and generator's casing.

WARNING
Discharge of agent can result in a potential hazard to personnel from natural form of agent. Avoid unnecessary exposure. Do not cover, remove or deface this label.
Contents in solid form: Potassium Nitrate, Potassium Carbonate, Magnesium, Epoxy Resin Polymer.
H.M.I.S.: SBK Solid Compound 0-0-0

AFTER USING
Dispose the aerosol generator properly after use

EN 2
Class of fire



FirePro[®]
**Aerosol Generating
Fire Extinguishing System Unit**

Model :
Serial Number :
Mass of Aerosol forming compound in gr. :
Date of manufacture :
Replacement Date :

-To be installed inspected, maintained and tested in accordance with the Standard for Fixed Aerosol Fire Extinguishing Systems, NFPA 2010 and in accordance with the installation and Use Manual No.EX6960, vers.1, rev.2, June 2011.

-This system is made up of units tested within limitations contained in the detailed Design, Installation, Operation and Maintenance Instruction Manual.
The designer must be consulted whenever changes are planned for the system or area protection.
An authorised installer or designer must be consulted after discharge.

-Operating temperatures from -65°F(-54°C) to +130°F(+54°C).

NFPA 10
Class of fire



Manufactured by: **FirePro Systems Limited**. An ISO 9001:2008 & 14001:2004 DNV registered company.
6 Koumandarias & Spyrou Araouzou Str., Tonia Court II, 6th Floor, Limassol 3036, Cyprus. Telephone: 00357 25379999

AVANTAGES & INCONVENIENT



■ Certification

- ISO 9001:2008
- ISO 14001:2004
- ANPI Belgium Accredited Institute

■ Rapports Tests

- CESI, Italian Electrotechnical Center of Experiments
- LPC - Loss Prevention Council, London
- ANPI Belgium Accredited Institute

CARACTERISTIQUES

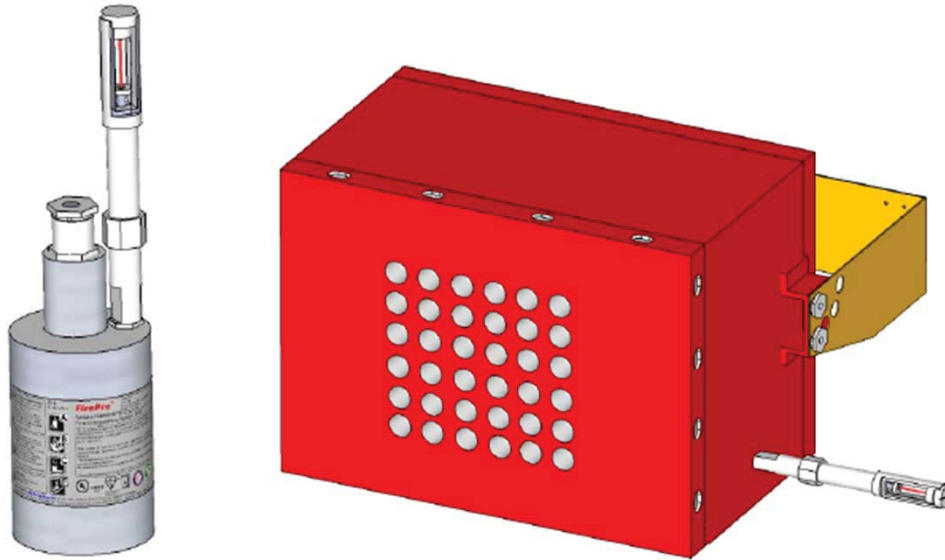


MODEL		FP 200S
Mass of Extinguishing material		200gr
Activation Mode/s		Electrical 6-24VD/C, min. 0.8A for 3-4 sec Thermally activated Thermocord at 172
Activator Type		Heating Element with 2.3Ω(ohm) Resistance
Testing Electrical Current		Maximum 5mA
Weight	Gross	1840gr Tolerance +/- 5%
	Net	200gr
Operation (Discharge) Time		5 - 10 Seconds
Discharge Outlets		One Direction Outlet
Dimension		150 mm x 84 mm (plus connector housing)
Self Activation Temp		300
Classes of Fire		A, B, C, F



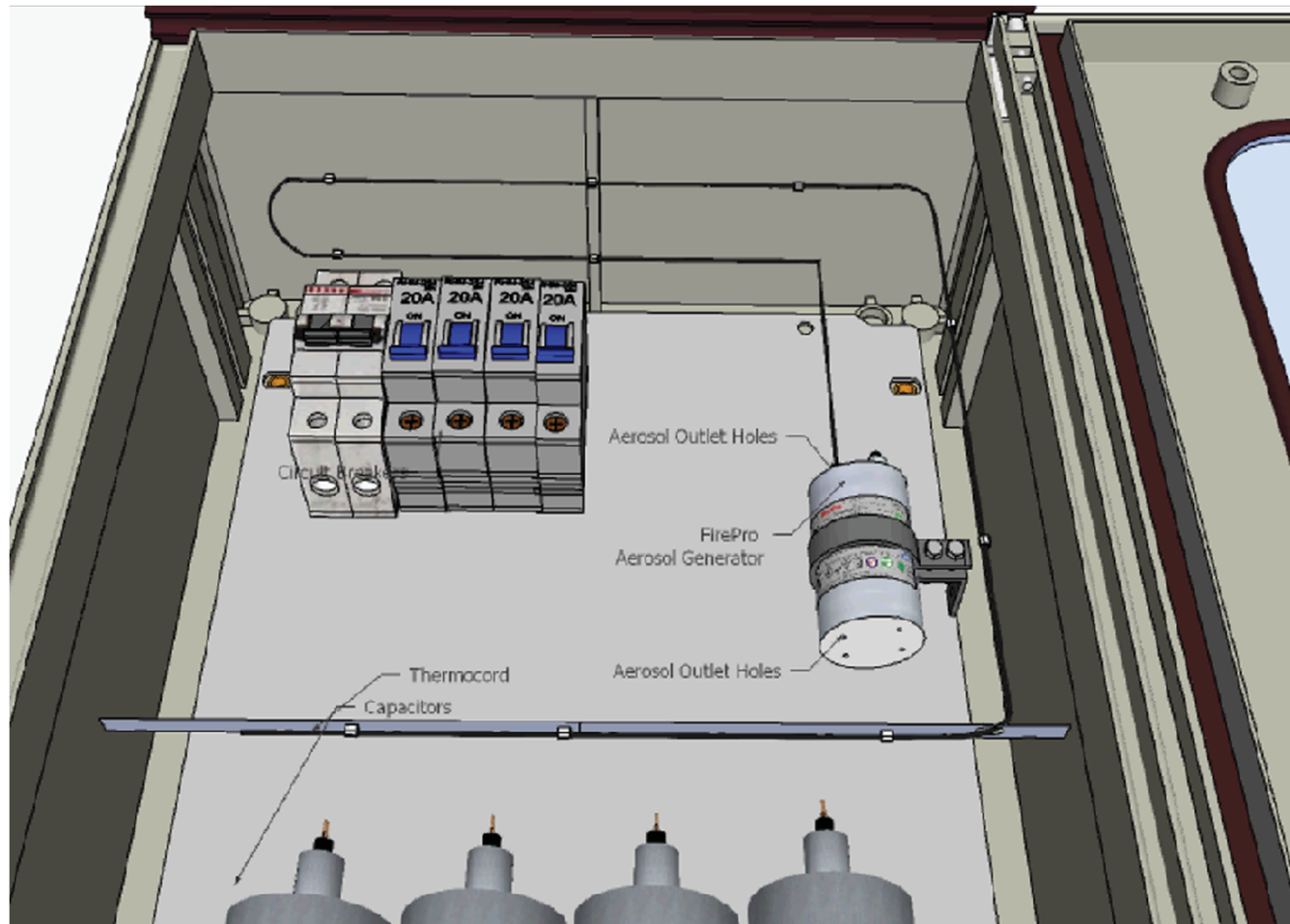
EXPLOITATION

Thermocord / BTA (Thermal Bulb Actuator)



EXPLOITATION

Thermocord / BTA (Thermal Bulb Actuator)



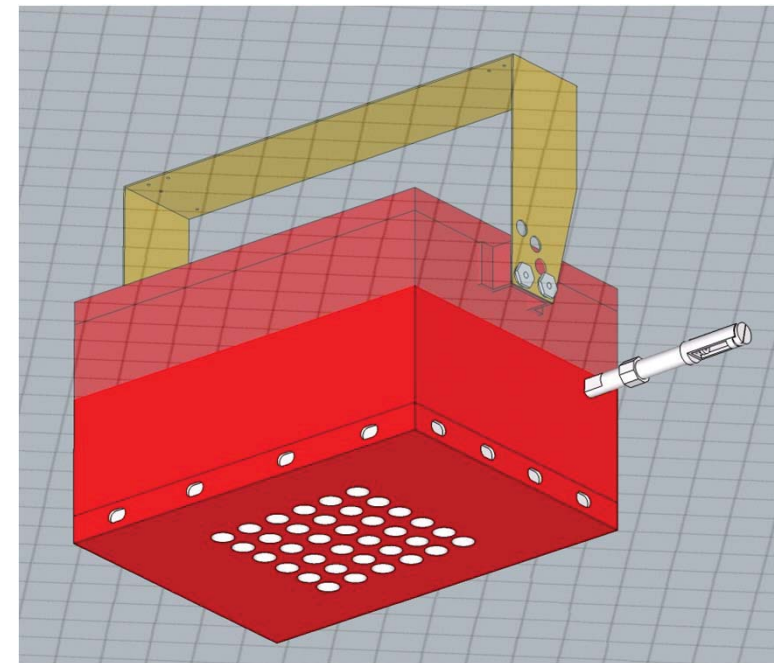
EXPLOITATION

Thermocord / BTA (Thermal Bulb Actuator)



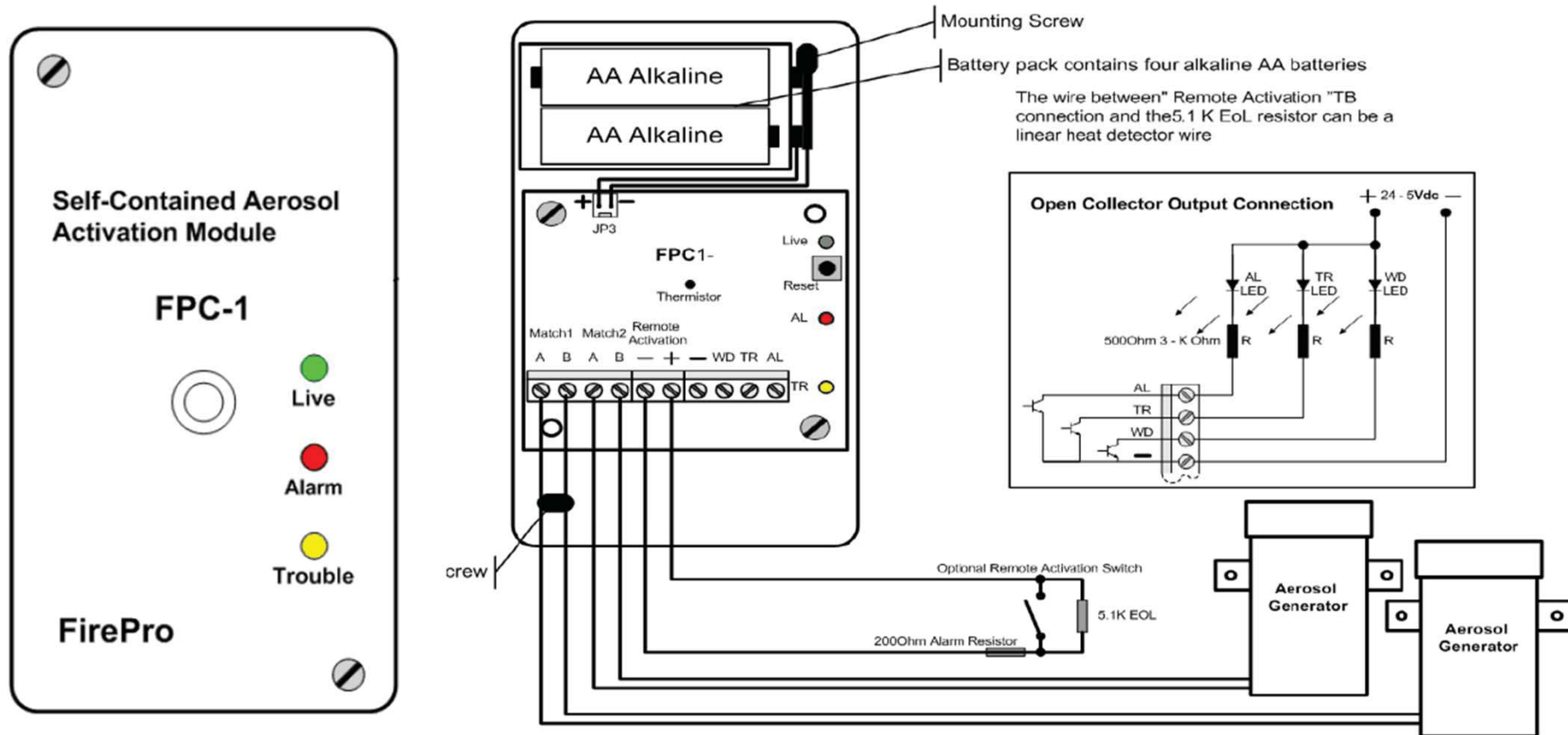
EXPLOITATION

Thermocord / BTA (Thermal Bulb Actuator)



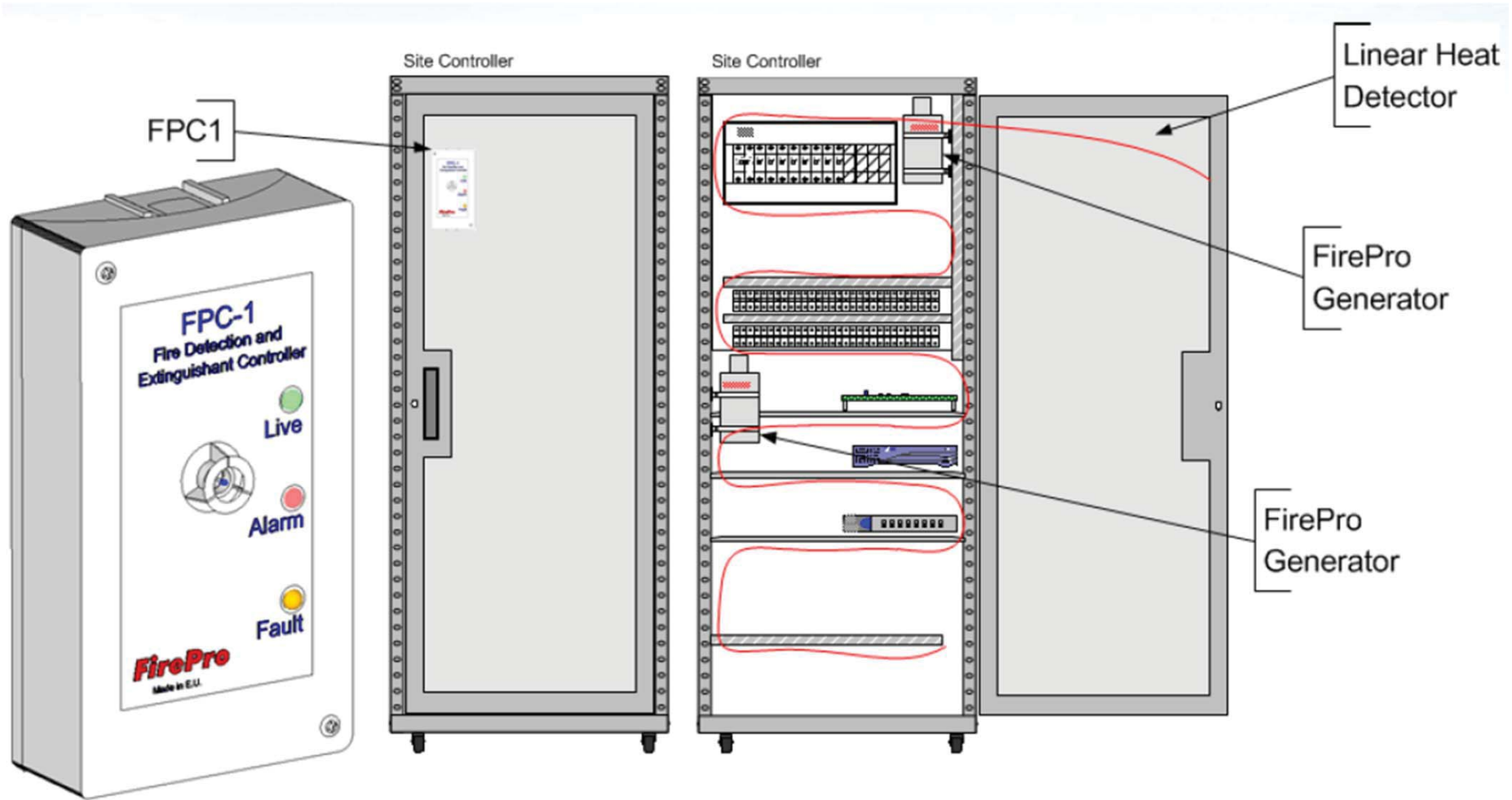
EXPLOITATION

FPC-1



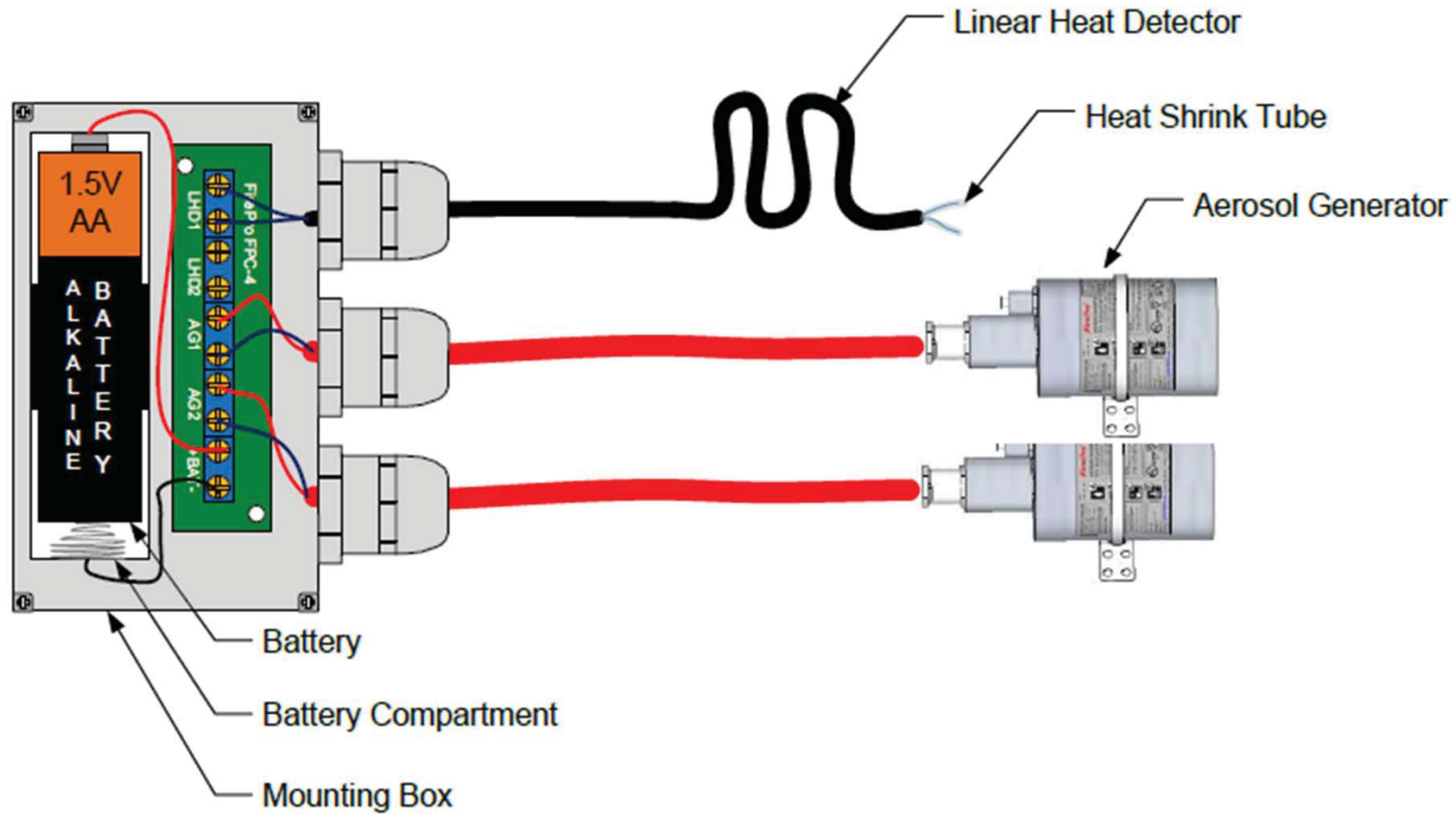
EXPLOITATION

FPC-1



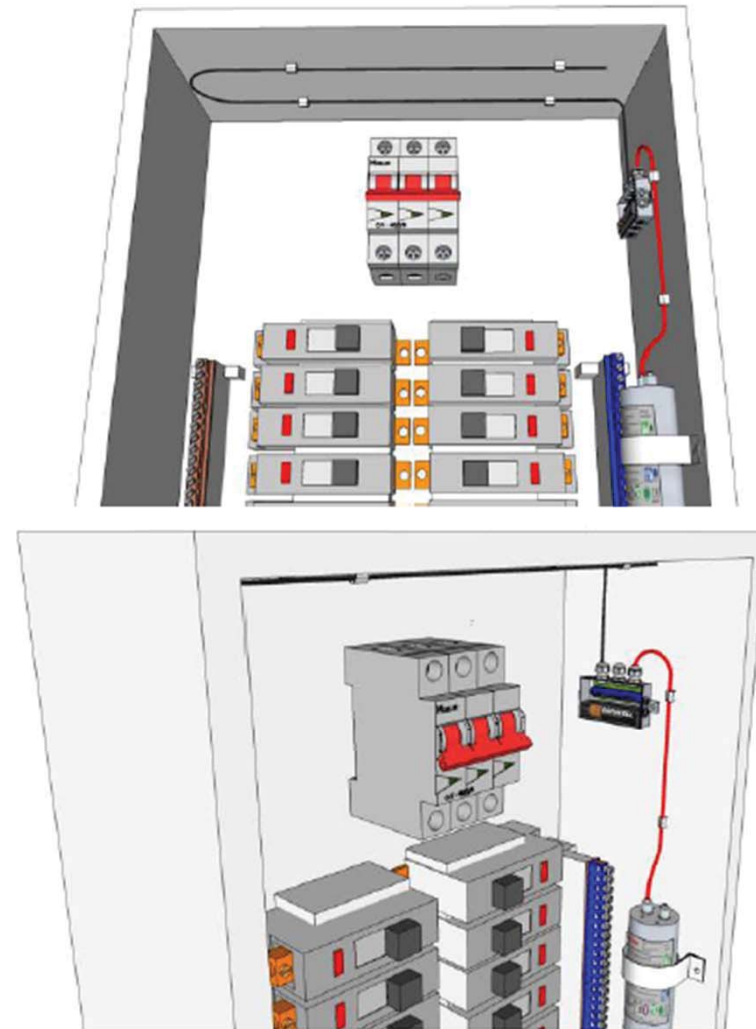
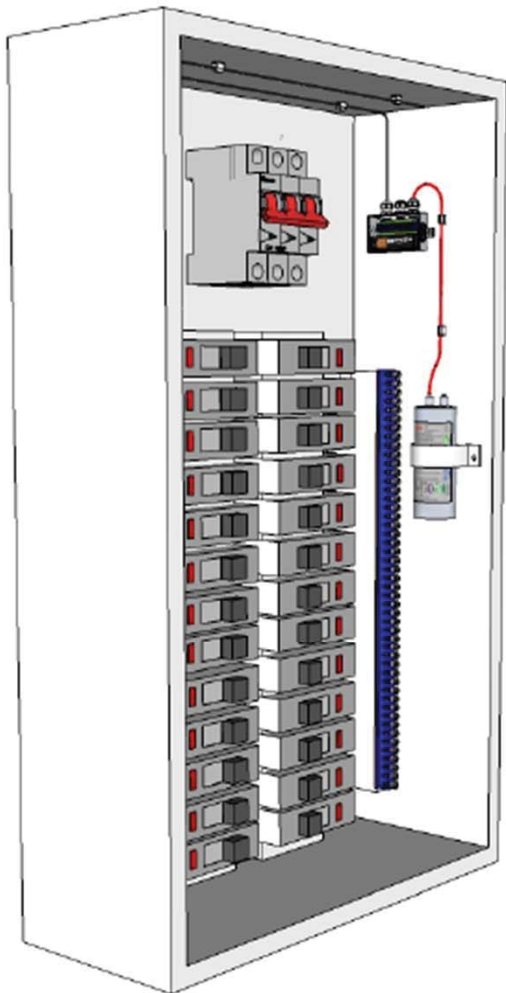
EXPLOITATION

FPC-4



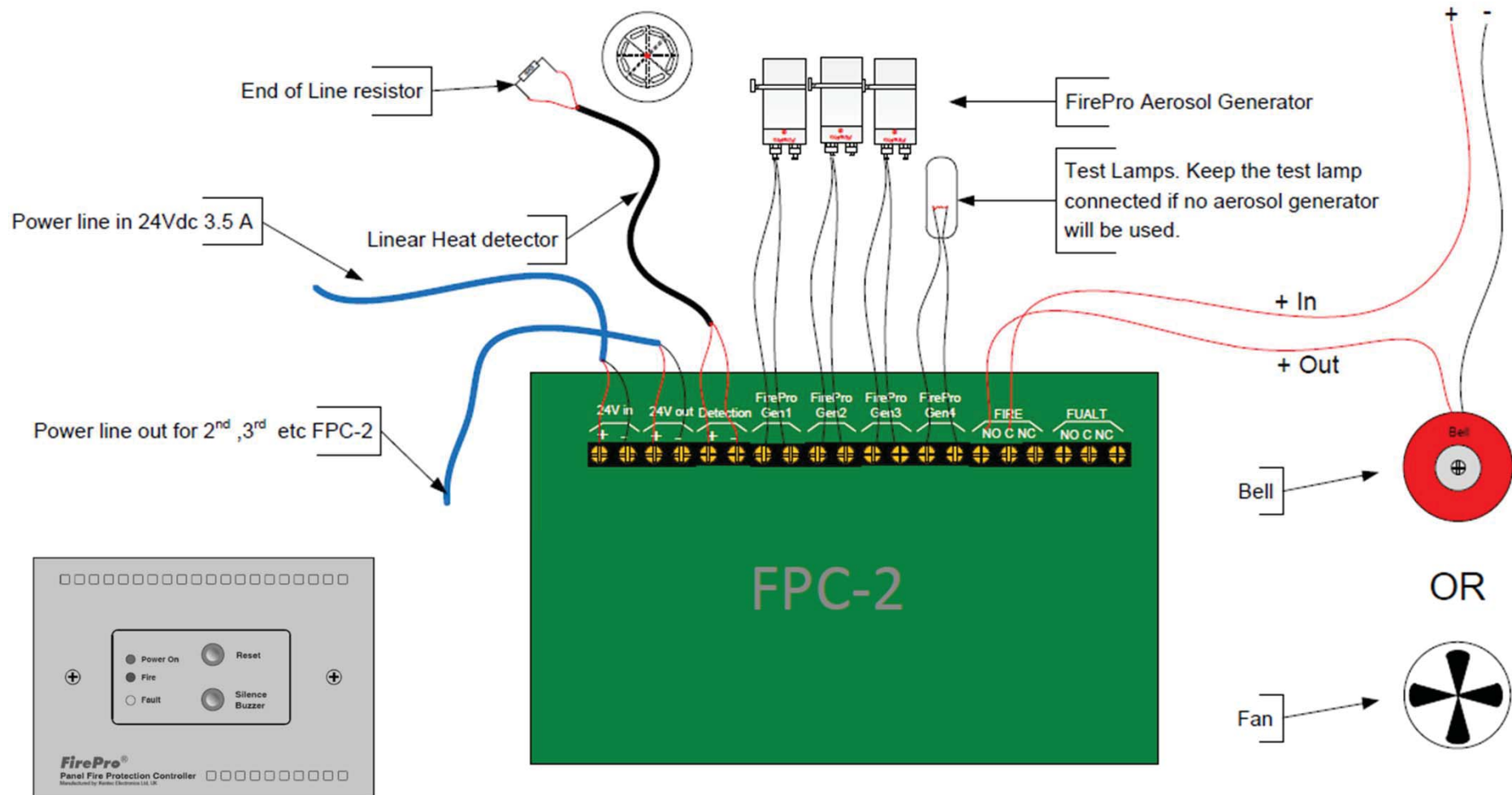
EXPLOITATION

FPC-4



EXPLOITATION

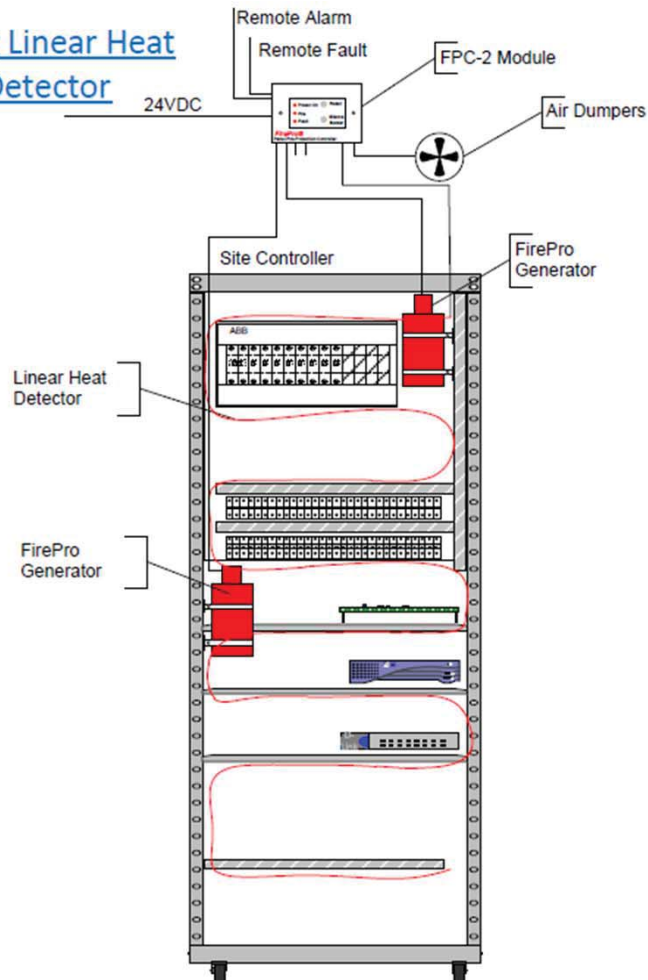
FPC-2



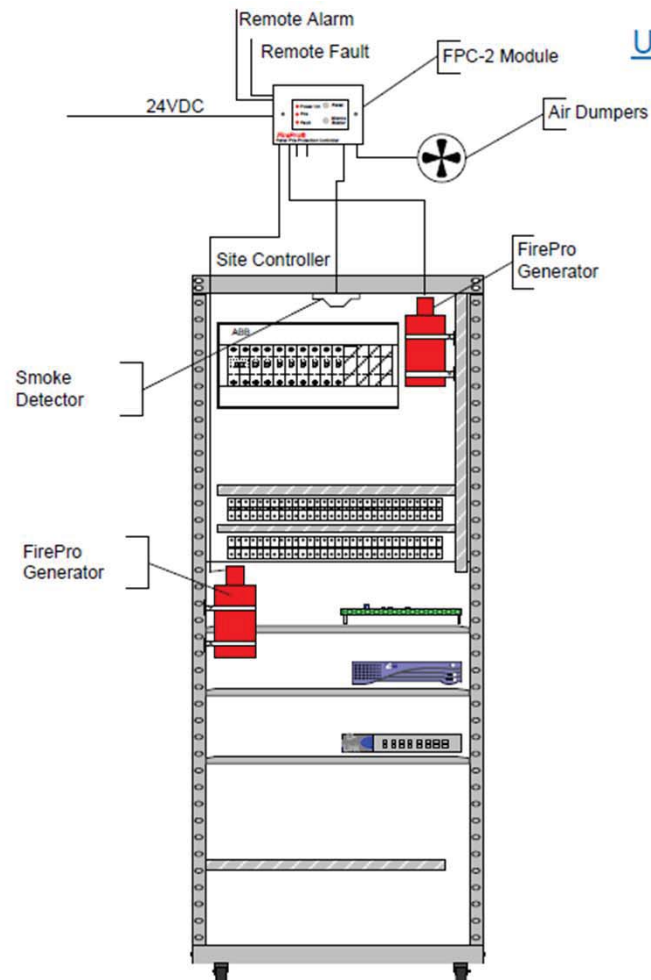
EXPLOITATION

FPC-2

Using Linear Heat Detector

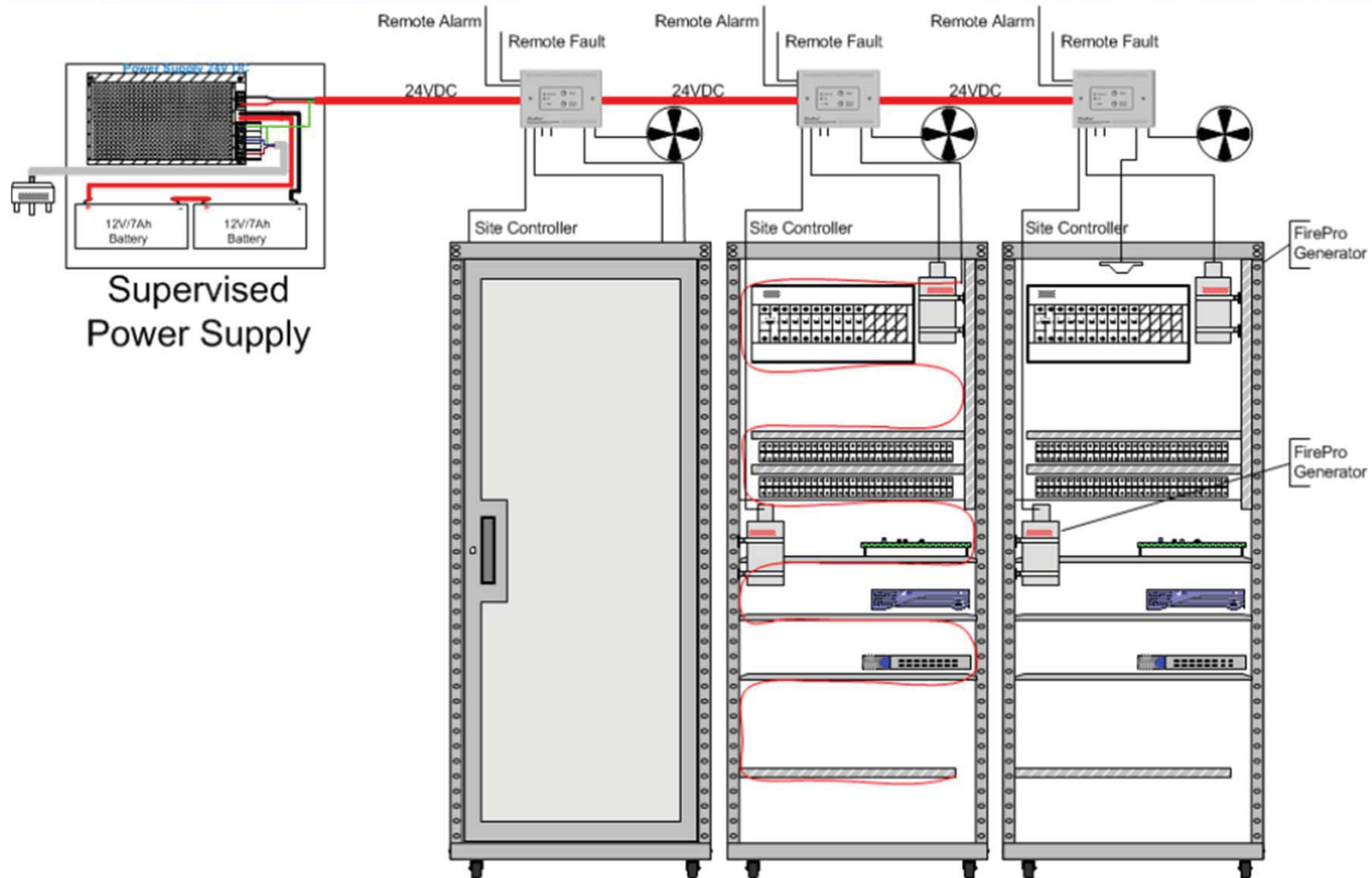


Using Smoke Detector



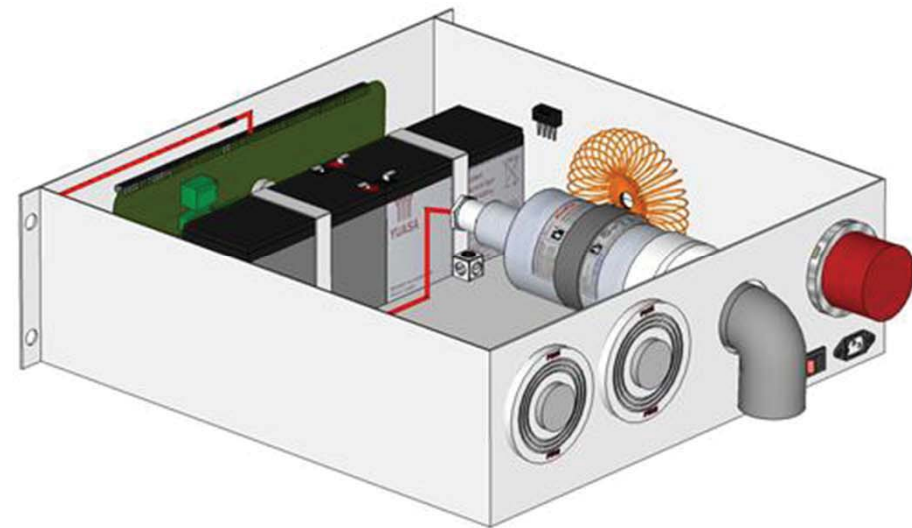
EXPLOITATION

FPC-2



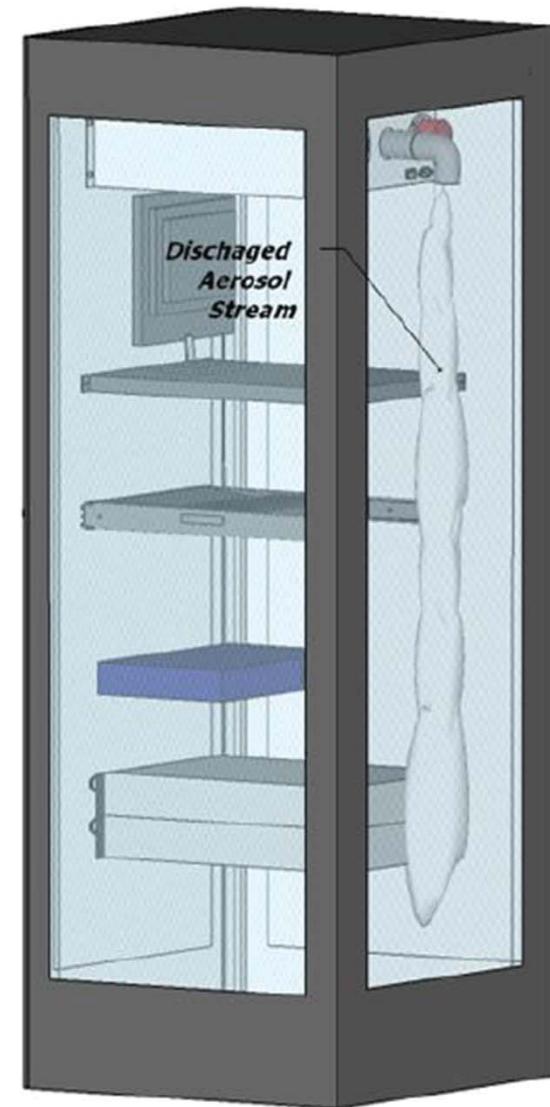
EXPLOITATION

FPC-3



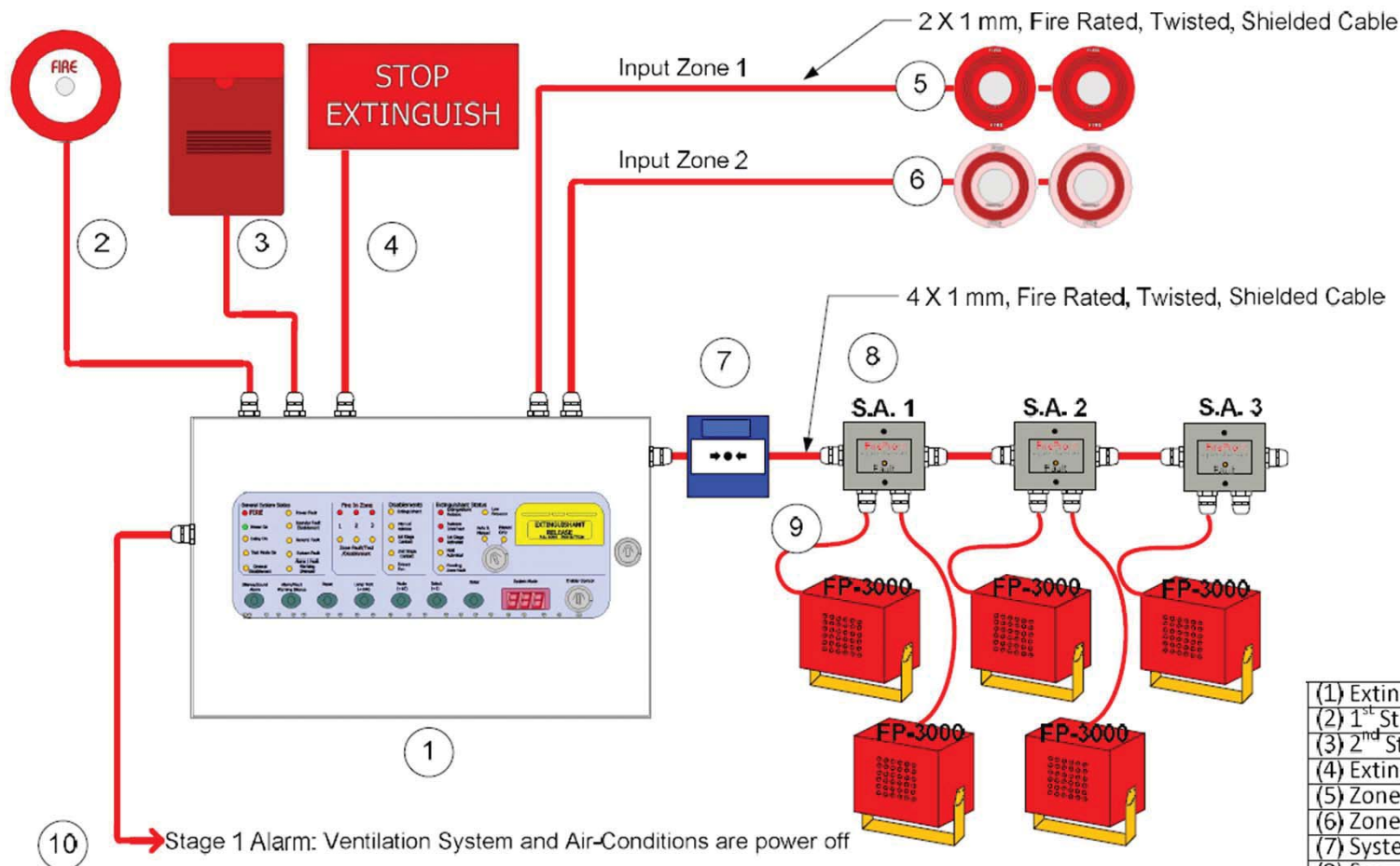
EXPLOITATION

FPC-3



EXPLOITATION

SIGMA



(1) Extinguishing Panel
(2) 1 st Stage Sounder
(3) 2 nd Stage Sounder
(4) Extinguishing Stop Indication
(5) Zone 1, Smoke Detectors
(6) Zone 2, Heat Detectors
(7) System Isolation Switch
(8) Sequential Activators
(9) Aerosol Generators
(10) Power Off Devices

(10) Stage 1 Alarm: Ventilation System and Air-Conditions are power off

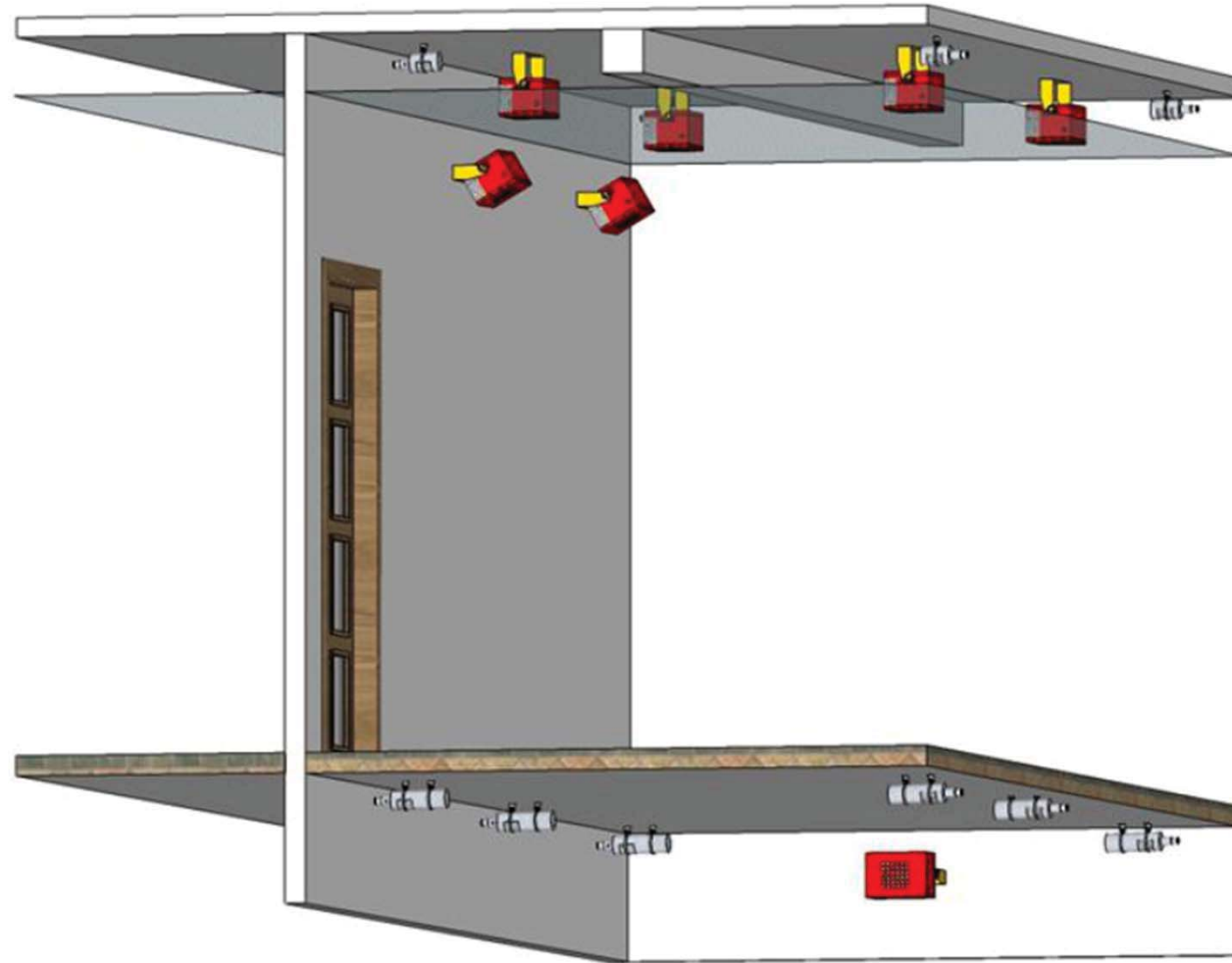
EXPLOITATION

SIGMA

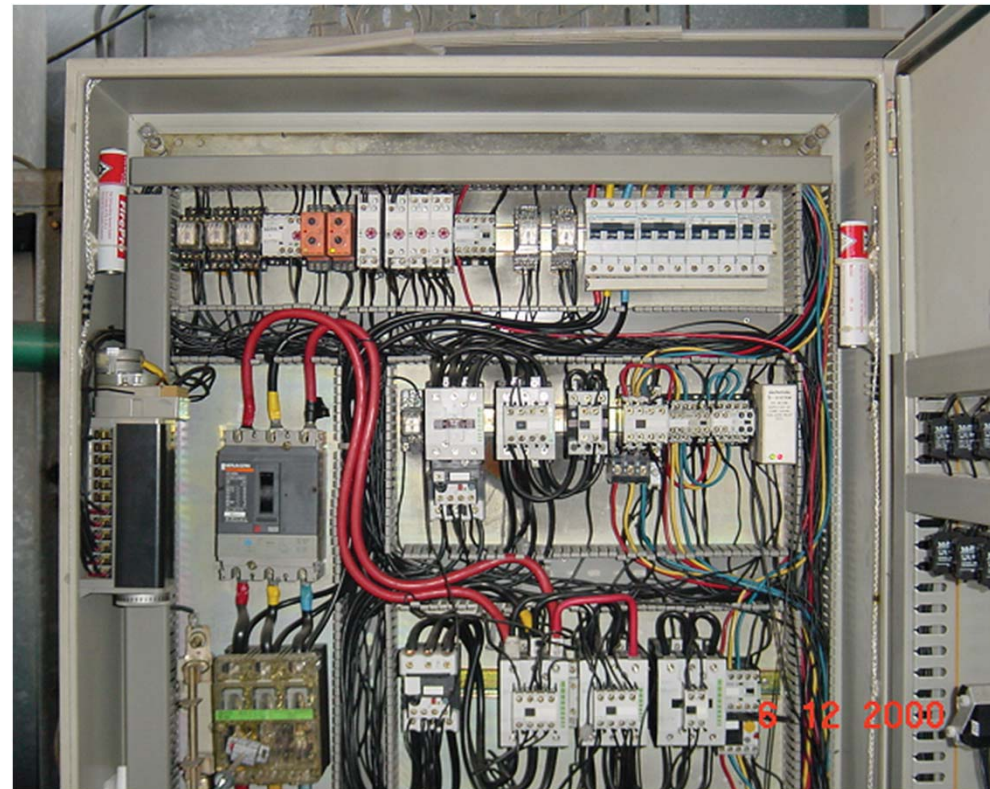


EXPLOITATION

SIGMA



EXPLOITATION



EXPLOITATION



EXPLOITATION

