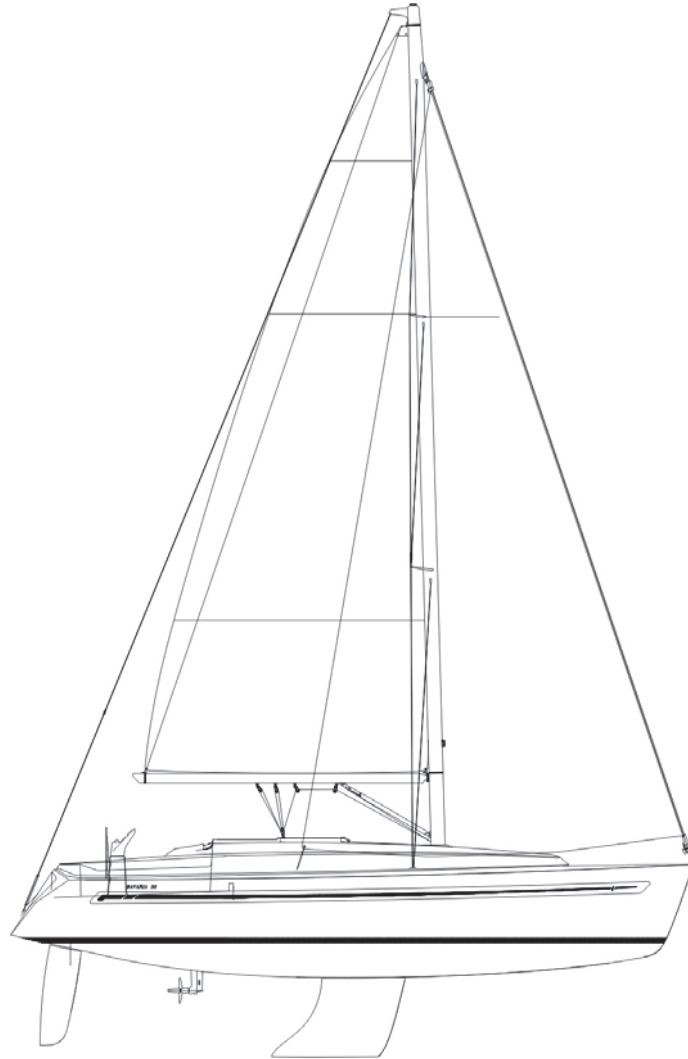


# Manuel du propriétaire



**Voilier "BAVARIA 36"**

**BAVARIA YACHTS**



Bavaria Yachtbau GmbH • Bavariastr. 1 • D – 97232 Giebelstadt

Tél. : +49 (0) 9334 942 – 0; Fax : +49 (0)9334 942 – 116

e-mail : [info@bavaria-yachtbau.com](mailto:info@bavaria-yachtbau.com)

## Table des matières

Introduction	page 4
Catégorie de conception, identification	page 5
Plaque de constructeur	page 6
Avertissements	page 6
Déclaration de conformité	page 7
<b>1. Description du bateau/du yacht</b>	
<b>1.1 Caractéristiques principales</b>	
1.1.1 Dimensions principales	
1.1.2 Déplacement, poids	
1.1.3 Motorisation	
1.1.4 Installation électrique	
1.1.5 Capacité des réservoirs	
1.1.6 Points de levage pour grues, points de support pour plan incliné et transport	
<b>1.2 Plan général</b>	
1.2.1 Plan de mât et de voilure	
1.2.2 Plan de pont	
1.2.3 Plan d'équipement	
<b>1.3 Propulsion</b>	
1.3.1 Voilure	
1.3.2 Grément	
1.3.3 Motorisation, compartiment moteur ,Inverseur /Réducteur, hélice	
<b>2. Installations et circuits</b>	
<b>2.1 Réservoirs et conduites - eau</b>	
2.1.1 Eau douce/eau potable froide	
2.1.2 Eau de mer	
2.1.3 Toilettes, réservoir à eaux noires	
<b>2.2 Réservoirs et conduites - carburant</b>	
<b>2.3 Appareil à gouverner</b>	
2.3.1 Description du système	
2.3.2 Safran et bagues	
<b>2.4 Système d'assèchement</b>	
2.4.1 Description du système d'assèchement	
<b>2.5 Installations électriques</b>	
2.5.1 Installation courant alternatif	
2.5.2 Réseau de bord courant continu	
2.5.3 Fonctionnement et particularités de l'installation	
2.5.4 Remarques importantes concernant l'installation courant continu	
2.5.5 Remarques importantes concernant l'installation courant alternatif	
2.5.6. Distribution appareils électriques	
2.5.7. Schéma de connexions	
2.5.8. Schéma de distribution	
2.5.9. Distribution courant alternatif	
<b>2.6 Installation de gaz liquéfié</b>	
2.6.1 Composantes	
2.6.2 Fonctionnement	
<b>2.7 Protection contre les incendies</b>	

- 2.8 Ancre
- 2.9 Circuit de refroidissement du moteur
- 2.10 Échappement des gaz
- 2.11 Aération
- 2.12 Ouvertures, prises d'eau de mer

**3. Protection de l'environnement**

- 3.1 Carburant et huile
- 3.2 Déchets
- 3.3 Bruit
- 3.4 Remous
- 3.5 Gaz d'échappement
- 3.6 Peintures antifouling
- 3.7 Décapants

**4. Maintenance**

- 4.1 Entretien, nettoyage
- 4.2 Pièces d'usure et de rechange
- 4.3 Réparations
- 4.4 Hivernage

**5. Remarques en conclusion**

**6. Liste des manuels fournis**

## Introduction

Ce manuel a été conçu pour votre plaisir de manœuvrer votre voilier en toute sécurité. Outre des informations sur le bateau lui-même, sur ses accessoires fournis ou montés ainsi que sur son équipement, le manuel contient aussi des informations sur la marche et l'entretien. Veuillez lire soigneusement ces informations avant de prendre la mer.

S'il s'agit de votre premier voilier, ou si vous n'êtes pas encore familiarisé avec les particularités d'un quillard, nous vous conseillons pour votre sécurité et votre confort d'acquérir des connaissances de la manœuvre et de la marche du voilier avant de prendre la mer. Le distributeur vous renseignera volontiers sur les possibilités de cours qui vous permettront d'élargir ou de rafraîchir vos connaissances dans ce domaine.

Puisque la portée de l'approvisionnement dépend de l'ordre, l'équipement de votre yacht peut dévier avec quelques descriptions et illustrations. Afin de pouvoir adapter nos yachts à la norme technique constamment de progrès, nous devons nous réserver des changements de forme, d'équipement et de technologie. Pour ces raisons aucune condition ne peut être dérivée de toutes les données, illustrations et descriptions en ce manuel.

**VEUILLEZ GARDER CE MANUEL DANS UN ENDROIT SÛR  
ET REMETTEZ-LE AU NOUVEAU PROPRIETAIRE  
SI VOUS REVENEZ CE BATEAU.**

**BAVARIA YACHTBAU GmbH** vous souhaite la bienvenue au cercle des propriétaires de yachts **BAVARIA** et vous remercie de votre confiance dans nos produits.

Votre concessionnaire ainsi que la direction et le personnel de la société **BAVARIA YACHTBAU GmbH** vous souhaitent beaucoup de plaisir avec votre nouveau yacht.

*Bon voyage ,bon vent et temps clément !*



BAVARIA YACHTBAU GmbH  
- Direction -

W. Herrmann

### **Catégorie de conception**

Une des exigences de la directive européenne relative aux bateaux de plaisance stipule que tout bateau doit être classé dans une catégorie de conception.

**Le voilier BAVARIA 36 est classé dans la catégorie de conception A.**

Il est conçu pour de grands voyages au cours desquels le vent peut dépasser force 8 (sur l'échelle de Beaufort) et les vagues peuvent dépasser une hauteur significative de 4 mètres et pour lesquels ces bateaux sont, dans une large mesure, autosuffisants.

### **Certification**

La directive CE ne prévoit pour les yachts de cette taille que le module de certification Aa bis. Cela signifie que le constructeur atteste lui-même la conformité de la construction et de l'équipement aux exigences de la directive, mais que la stabilité et la flottabilité sont vérifiées par un organisme de contrôle agréé.

L'organisme de contrôle agréé en conformité à la directive CE mandaté par nos soins est la société **IMCI (International Marine Certification Institute)**, (voir déclaration de conformité).

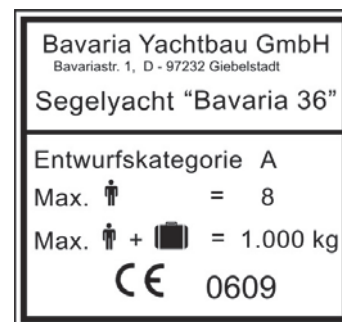
### **Identification**

Le numéro d'immatriculation de la coque a été moulé à l'arrière du côté tribord. L'immatriculation est composée d'une combinaison unique de chiffres et de lettres:



## Plaque de constructeur

La plaque du constructeur apposée sur la face avant du cockpit est une exigence de la directive qui prescrit certaines indications qui sont expliquées ci-dessous.



### Explications

– **Entwurfskategorie A (Catégorie de conception A)** : haute mer

– **Max. 8** : Nombre de personnes recommandé par le constructeur, quand le bateau se trouve dans la zone maritime correspondant à sa catégorie de conception. Dans le cas de zones maritimes ne se trouvant pas au large, le nombre de personnes peut être augmenté en tenant compte de la charge maximale.

– **Max. 1000 kg** : Charge maximale comprenant 8 personnes, réserves, provisions et équipement personnel (le contenu des réservoirs n'est pas pris en compte).

– **CE 0609** : Marquage CE certifiant que le bateau a été construit en conformité aux exigences de la directive. La combinaison des chiffres est le code de l'organisme ayant procédé à la certification, en l'occurrence **IMCI (International Marine Certification Institute)**

## Avertissements

Dans de nombreux chapitres du manuel du propriétaire, vous trouverez des avertissements concernant le fonctionnement régulier, l'entretien ou la prévention des dangers. Pour un meilleur aperçu, ces avertissements sont mis en évidence dans des encadrés.



### **Danger**

Indique l'existence d'une source concrète de danger extrême pouvant causer avec une grande probabilité la mort ou des lésions irréparables si aucune précaution n'est prise en conséquence.



### **Avertissement**

Indique l'existence d'une source de danger pouvant causer des lésions ou la mort si aucune précaution n'est prise en conséquence.



### **Attention**

Indique un rappel des précautions de sécurité ou attire l'attention sur des manœuvres qui peuvent être incertaines ou risquent de causer des lésions corporelles ou des dommages au bateau ou à ses composants.

**INTERNATIONAL MARINE CERTIFICATION INSTITUTE**

International Non-Profit Association  
 Rue Abbe Cuyper 3  
 B - 1040 BRUXELLES  
 BELGIQUE  
 tel: +32 2 743 8830  
 fax: +32 2 741 2418



*STATEMENT*

*We hereby certify that the following boat type*

***Bavaria Yachtbau GmbH***

***BAVARIA 36 AC***

<b>Boat type:</b>	Sail
<b>Boat design category:</b>	A
<b>Module type:</b>	Aa
<b>Examination type:</b>	No
<b>Length of hull [m]:</b>	10,96
<b>Beam of hull [m]:</b>	3,59
<b>Loaded displacement mass [kg]:</b>	6,533
<b>Maximum rated engine power [kW]:</b>	21,0
<b>Number of Persons recommended:</b>	8
<b>Recommended load [kg]:</b>	1000
<b>Certificate Number:</b>	<b>BBAV004</b>

*meets the Essential Safety Requirements 3.2 for Stability and Freeboard and 3.3 for Buoyancy and Flootation of the Directive 94/25/EC for Recreational Craft*

*U. Heinemann*

Ulrich Heinemann (Managing Director)

for EU - Notified Body : 0609

2002-01-15

**This certificate is valid for boats identified by the HIN as a**

**2002 or**

**2003 model**

**INTERNATIONAL MARINE CERTIFICATION INSTITUTE**

International Non-Profit Association  
 Rue des Cluyters 3  
 B - 1040 BRUXELLES  
 BELGIUM  
 tel: +32 2 741 0856  
 fax: +32 2 741 3418



*STATEMENT*

*We hereby certify that the following boat type*

*Bavaria Yachtbau GmbH*

*BAVARIA 36 DEEP KEEL*

Boat type:	Sail
Boat design category:	A
Module type:	Aa
Examination type:	No
Length of hull [m]:	10,96
Beam of hull [m]:	3,59
Loaded displacement mass [kg]:	6.433
Maximum rated engine power [kW]:	21,0
Number of Persons recommended:	8
Recommended load [kg]:	1000
Certificate Number:	BBAV007

*meets the Essential Safety Requirements 3.2 for Stability and Freeboard and 3.3 for Buoyancy and Flootation of the Directive 94/25/EC for Recreational Craft*

*U. Heinemann*

Ulrich Heinemann (Managing Director)

for EU - Notified Body : 0609

2002-02-03

This certificate is valid for boats identified by the HIN as a

2002 or

2003 model



**Annexe à la déclaration de conformité**  
**Normes harmonisées ou projets de normes applicables**  
**au points de la directive 94/25/CE**

Directive CE	Norme ISO
1. Dimensions principales	8666
2.1. Identification de la coque	10087
2.2. Plaque du constructeur/Nombre de personnes	14945
2.3. Protection contre les chutes par-dessus bord	15085
2.4. Manuel du propriétaire	10240
3.1. Structures	12215 partie 1
3.2. Stabilité et franc-bord	12217 partie 2
3.3. Portance et flottabilité	12217 partie 2
3.4. Ouvertures dans la coque	12216; 9093
3.5. Envahissement	11812; 12217; 12216; 8849; 15083
3.6. Charge maximale recommandée	14946
3.7. Emplacement du radeau de sauvetage	Directive de sécurité de la DSV
3.8. Évacuation	9094 partie1, 12216
3.9. Ancrage, amarrage et remorquage	15084
4. Caractéristiques concernant les manœuvres	8665; 11592
5.1. Moteurs et compartiments moteurs	7840; 9094; 10088; 8846; 4585; 11812; 4566
5.2. Circuits d'alimentation	7840; 8469; 9094; 10088
5.3. Circuits électriques	8846; 8849; 9097
5.4. Direction	8847; 8848; 9775; 10592; 13929
5.5. Appareils à gaz	10239
5.6. Protection contre les incendies	9094
5.7. Feux de navigation	KVR
5.8. Prévention de décharges	8099

## 1. Description du bateau

### 1.1 Caractéristiques principales

#### 1.1.1 Dimensions principales

Longueur hors tout	$L_{\text{üa}}$ 11,40 m	Longueur coque	$L_{\text{H}}$ 10,96 m
Longueur de flottaison	$L_{\text{wl}}$ 9,39 m	Largeur max.	$B_{\text{max}}$ 3,59 m
Tirant d'eau quille normale	$T_{\text{max env.}}$ 1,60 m	Tirant d'eau quille courte	$T_{\text{max env.}}$ 1,91 m
Hauteur du mât à partir de la ligne de flottaison . (sans antennes éventuelles, etc.)		$H_{\text{D}}$ env. 15,16 m	
Hauteur de transport	$H_{\text{T}}$ env. 3,66 m sans mât		

#### 1.1.2 Déplacement, poids

Déplacement léger - y compris équipements de sécurité	$m_{\text{LCC}}$	5000 kg
Déplacement en charge - prêt à prendre la mer avec équipage	$m_{\text{max}}$	6530 kg
Poids du lest quille normal	$m_{\text{Ballast}}$	1600 kg
Poids du lest quille plomb	$m_{\text{Ballast}}$	1560 kg

#### 1.1.3 Motorisation

Moteur diesel Volvo Perkins, Type MD 2030 (option), Puissance 21 kW ou MD 2020, 14 kw  
 Refoidissement indirect (eau de mer/eau douce) Transmission Sail Drive 120SD  
 Rapport de réduction 2,48 :1 Position maximale inclinée 30° (en permanence)  
 Hélice Hélice fixe à 2 pales en alliage d'aluminium (option hélice pliant)

#### 1.1.4 Installation électrique

##### Tension alternative 230 V

Prise de quai (option) Prise CEE Tableau de commande placé au-dessus de la table à cartes avec :  
 Disjoncteur différentiel Prise avec protection 230 V  
 Chargeur (option) 230 V AC / 12 V DC avec 27 A max.

##### Tension continue 12 V

1 x batterie démarreur 12 V, 55 Ah 1 x batterie consommateurs (option : 2-3 x), 12 V, 140 Ah  
 Alternateur moteur Chargeur (option)

La distribution s'effectue par tableaux de distribution au-dessus de la table à cartes.

Caractéristiques techniques :

- panneau de distribution - circuits électriques avec disjoncteurs thermiques
- affichage à diode lumineuse - interrupteur à bascule
- voltmètre avec inverseur

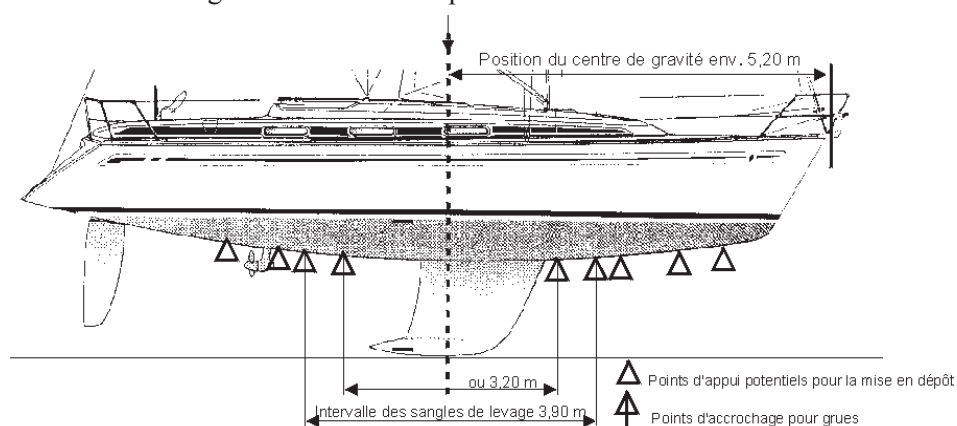
#### 1.1.5 Capacité des réservoirs

1 réservoir d'eau douce	env. 150 l	Le réservoir se trouve à bâbord sous la couchette arrière
1 réservoir de carburant	env. 150 l	Le réservoir se trouve à tribord sous la couchette arrière.
1 réservoir d'eau douce	env. 150 l	Le réservoir se trouve à poste avant.
1 réservoir de vidange (en option)	env. 80 l	Le réservoir se trouve à carré sous banquette.
1 bouteille de gaz	env. 3 kg (butane)	

#### 1.1.6 Points de levage pour grues, points de support pour plan incliné et transport

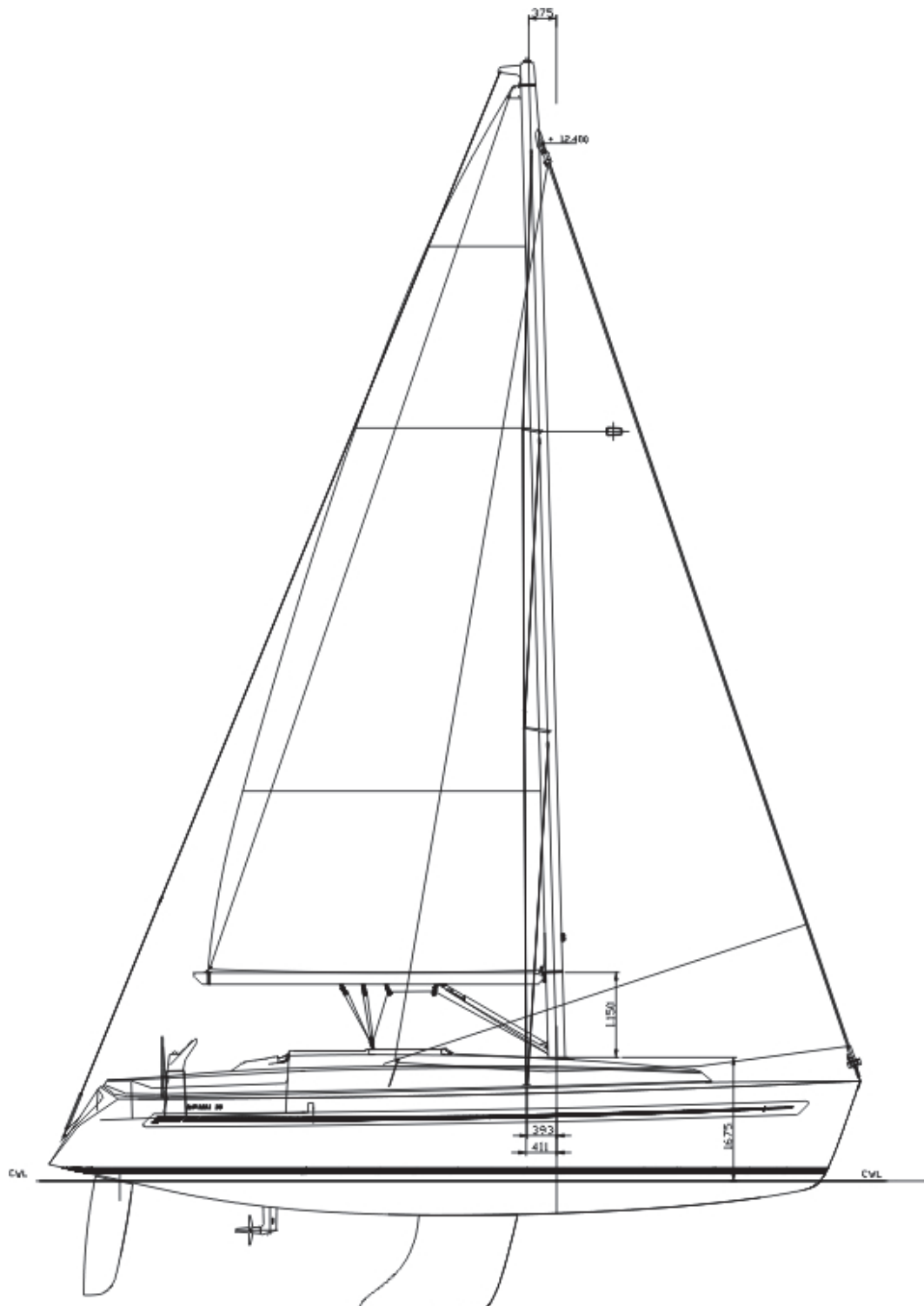


**Attention !** La sangle arrière se trouve près du saildrive.



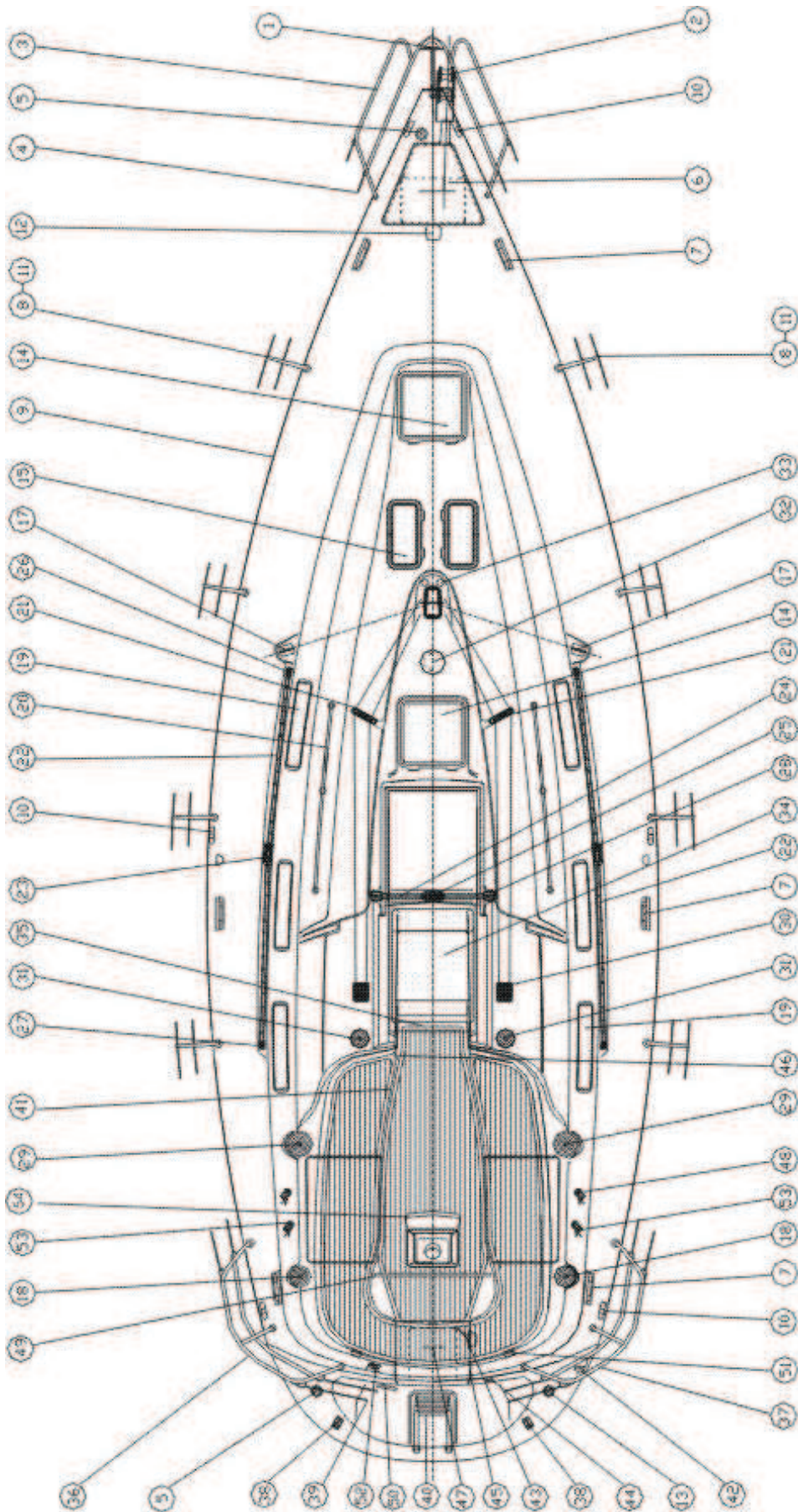
## 1.2 Plan général

### 1.2.1 Plan de mât et de voile

**Attention:**

La mesure de référence de la longueur de l'étai pour adapter l'enrouleur se trouve dans le document inclus dans le carton de livraison de l'enrouleur.

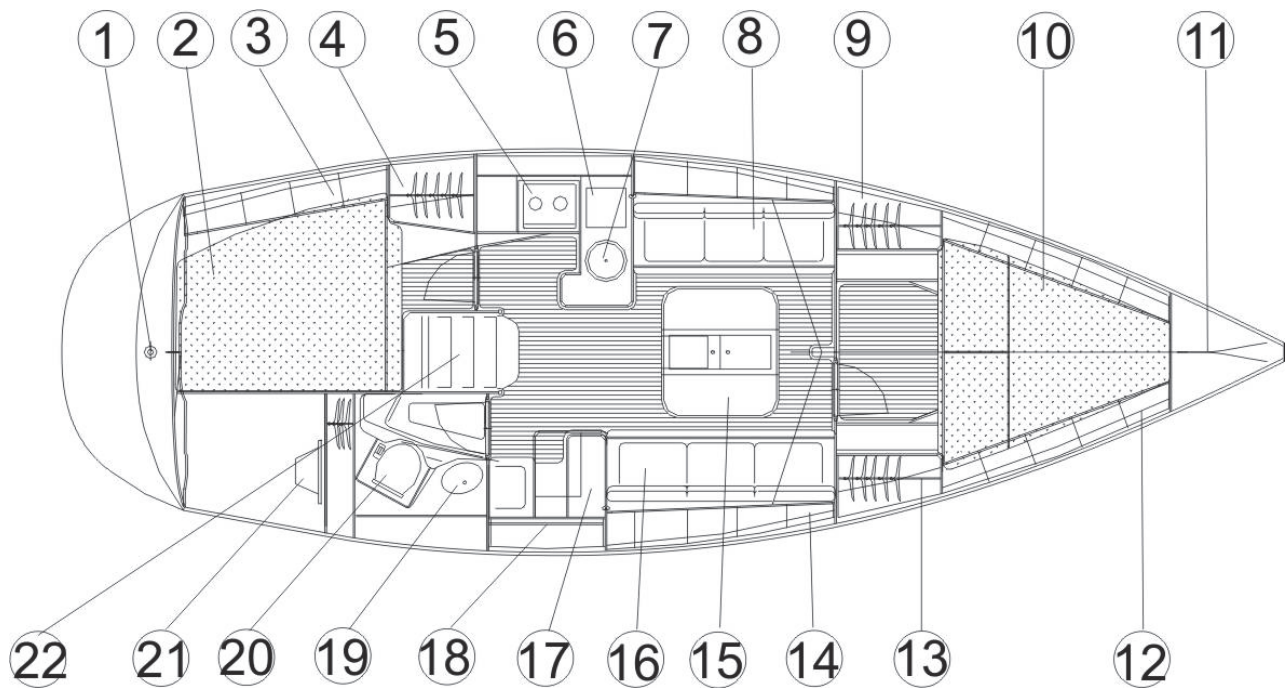
1.2.2 Plan de pont



<b>BAVARIA 36</b>			
	<b>Description</b>	<b>Description</b>	<b>Stk</b>
1	Bow navigation light	Feu bicolore de proue	1
2	Bow fitting	Ferrure d' étai	1
3	Bow pulpit	Balcon avant	1
4	Life lines	Lignes de vie	2
5	Water inlet	Nable de remplissage d'eau	2
6	Anchor locker	Puits à chaîne	1
7	Mooring cleats	Taquets d'amarrage	6
8	Stanchion	Chandelier	8
9	Toe rail	Rail de fargue	2
10	Fair lead	ècubier rambarde de pied	6
11	Stanchion base	Pied de chandeleier	8
12	Eye bolt (option)	Cadène articulée de pont (en option)	1
13	Fuel inlet	Nable de remplissage de gazole	1
14/15	Hatch	Capot	8
16	Forward lowers chainplate	anneau d'étai	6
17	Main shrows + aft kiwers cgk	Cadènes de haubans	2
18	Spinnaker winch (option)	Winch de spi (option)	2
19	Opening portlight	Hublot de pont	6
20	Grabrails	main-courante	2
21	Deckorganizer	renvoi à plat pont	2
22	Genoa track	Rail de génois	2
23	Genoa track car	Chariot de génois	2
24	Mainsheet track	Chariot d'écoute de grand-voile	1
25	Mainsheet track car	Chariot de rail d'écoute de grand-voile	1
26	Front endstop (g. track)	Extrémité avant de rail	2
27	Aft endstop (g. track)	Extrémité de rail arrière avec poulie de renvoi	2
28	Endstops mainsheet track	Embout de rail	2
29	Genoa winch	Winch de génois	2
30	Stopper	Taquet coinreur	8
31	Halyard winch	Winch de drisse	2
32	Ventilator	Ventilateur de pont	1
33	Through deck cable fitting	Passage de câble	1
34	Sliding hatch	Panneau coulissant	1
35	Washboard	Panneau de descente	1
36	Aft port pushpit	Balcon arrière bâbord	1
37	Aft starboard pushpit	Balcon arrière tribord	1
38	Backstay chainplate	Ferrure de pataras	2
39	Aft pushpit life line	Filières de balcon arrière	2
40	Swim ladder	Echelle de bain	1
41	Shower	Douche	1
42	Stern light	Feu de poupe	1
43	Bilge pump	Pompe de cale manuelle	1
44	Shore supply 220 V/110 V	Branchement à quai 220 V/110 V	1
45	Engine ventilation inlet	Grille de ventilation compartiment moteur	2
47	Tiller	Cheville	1
48	Cheek block- port/starbord	Moufle on se trouve - tribord bâbord	2
49	Steering wheel	roue de manoeuvre	1
50	Shower	Douche	1
51	Tank venting	Réservoir tuyau d'aérage	3
52	Camcleat	Écoute débine	1
53	Fooblock with lockof	Moufle on se trouve avec stoppeur	2
54	Steering pedestral + engine panel	Piédestal de direction + panneau de moteur	

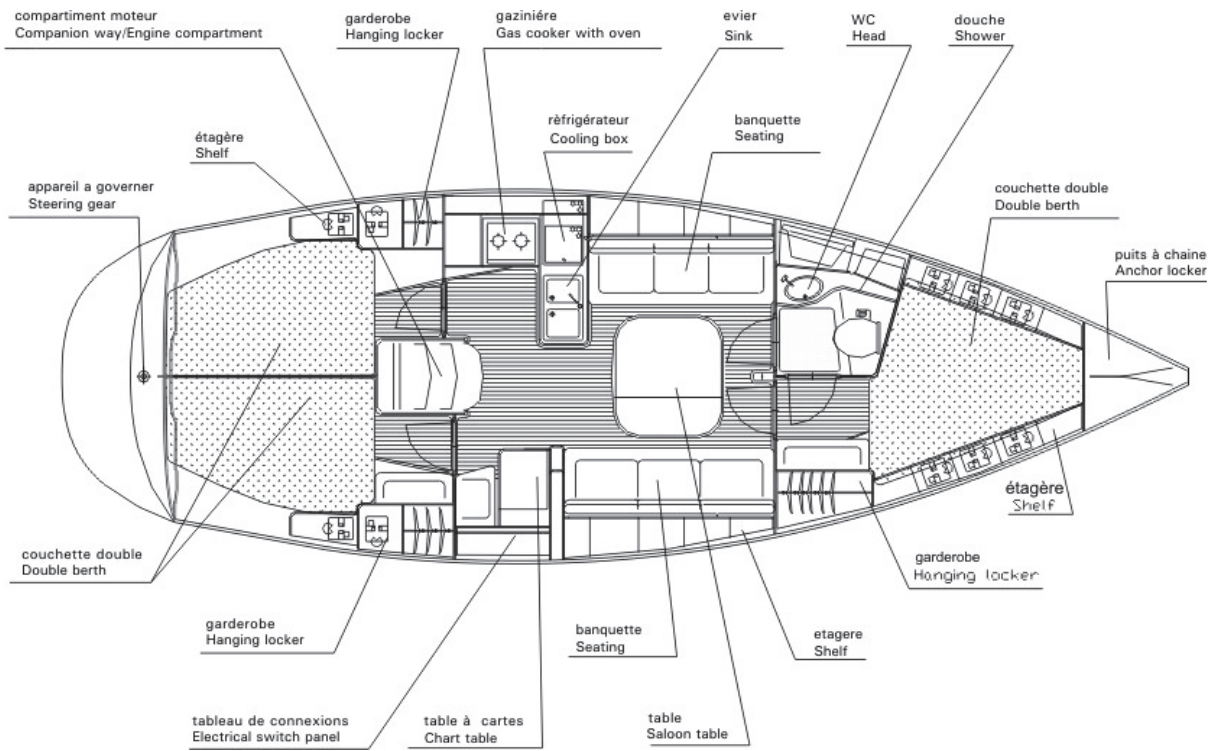
(

## 1.2.3 Plan d'équipement (2 cabine)



36	Équipement	Equipment
1	Appareil a gouverner	Steering gear
2	Couche double	Double berth
3	étagère	Shelf
4	garderobe	Hanging locker
5	gazinière	Gas cooker with oven
6	réfrigérateur	Cooling box
7	evier	Sink
8	banquette	Seating
9	garderobe	Hanging locker
10	Couche double	Double berth
11	Puits à chaine	Anchor locker
12	étagère	Shelf
13	garderobe	Hanging locker
14	étagère	Shelf
15	table	Saloon table
16	banquette	Seating
17	Table à cartes	Chart table
18	Tableau de connexions	Electrical switch panel
19	douche	Shower
20	WC	WC
21	bancasse	Locker seat
22	Compartiment moteur	Companion way / engine compartment

(3 cabine)



### 1.3 Propulsion

#### 1.3.1 Voilure

La voilure standard prévue pour le yacht Bavaria 36 est la suivante :

Grand-voile standard	env. 31,00 m <sup>2</sup>
Grand-voile mâât enrouleur	env. 27,00 m <sup>2</sup>
gênois	env. 36,00 m <sup>2</sup>
foc	env. 26,00 m <sup>2</sup>
tourmentin	env. 6,50 m <sup>2</sup>
drifter	env. 56,00 m <sup>2</sup>
spinnaker	env. 91,00 m <sup>2</sup>

#### 1.3.2 Gréement

**Mât :** -profil alliage léger , – deux étages de barres de flêche poussantes 18°; – 2 drisses, balancine ;  
– ferrures diverses

**Bôme:** -profil alliage léger ; – bordure; – 2 ris; – œillet pour écoute de grand-voile,;

**Gréement dormant** (avec toron 1 x 19, matériau 4401), comprend :

Etai (enrouleur voile d'avant)	1 x	Bas-hauban	2 x
Pataras avec bride	1 x	Galhauban	2 x
Pataras simple	1 x	Intermédiaires	2 x

#### Gréement courant

Intégré dans le mâât

- drisse de grand-voile
- drisse de gênois
- -balancine

Option équipement spi

- drisse de spi
- balancine de tangon de spi
- hale-bas de tangon de spi

Intégré dans la bôme : 2 bosses de ris ris (voile lattée); 1 bordure



#### Attention

**Avant chaque sortie :** Vérifiez les câbles, les amarres, les ridoirs de haubans et les goupilles. Protégez les goupille par du ruban adhésif ou en les courbant. Changez les goupilles déformées ou abîmées.

#### 1.3.3 Motorisation

Le bateau possède un moteur diesel in-board avec transmission saildrive et hélice fixe (option hélice pliant)

Le compartiment moteur est séparé de l'espace habitation par des cloisons en contreplaqué insonorisées.

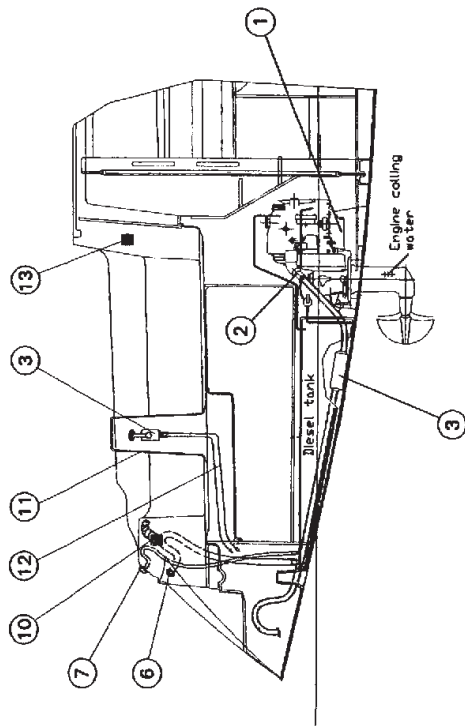
L'accès est possible par

- la descente
- des éléments de cloison démontables du côté des cabines arrière, placés latéralement derrière le moteur.

L'alimentation en eau de refroidissement se fait par la transmission saildrive.

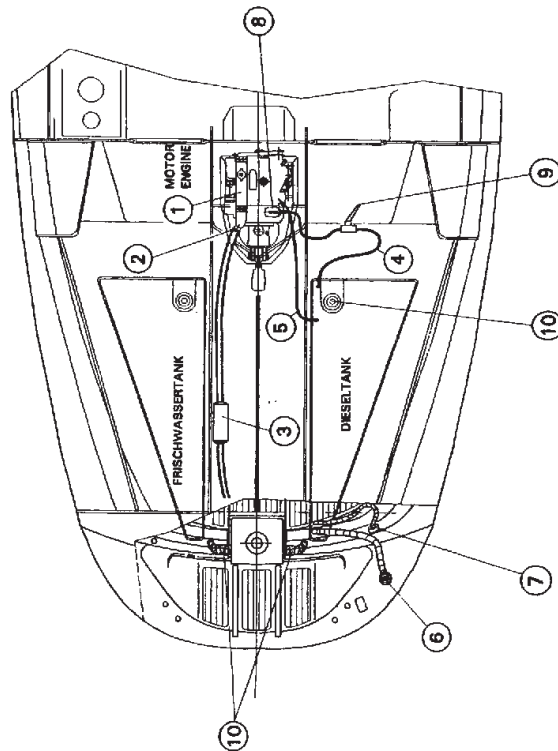


Installation moteur



INSTALLATION MOTOR

1	MOTOR VOLVO MD 2030	ENGINE VOLVO MD 2030
2	MOTOR AUSPUFFSTIEG	ENGINE EXHAUST SYSTEM
3	AUSPUFF-WASSERSAMMLER	EXHAUST WATERLOCK
4	KRAFTSTOFFEINFUELLSTUTZEN	ENGINE FUEL INTAKE
5	KRAFTSTOFFRUECKFUHRUNG	FEED BACK FUEL
6	DIESEL EINFUELLSTUTZEN	FUEL TANK FILLING NOSE
7	TANKVENTILUEPFER	FUEL TANK VENTILATOR
8	KRAFTSTOFF FILTER	FUEL FILTER
9	KRAFTSTOFF KUGELHAHN	FUEL COCK
10	BELUFTUNGSROSTE	VENTILATOR GRILLE
11	MOTORINSTRUMENTENTAFEL	ENGINE PANEL
12	MOTOR-FERNBEDIENUNGSKABEL	ENGINE CONTROL CABLES
13	MOTOR BELUFTUNGSROSTE	VENTILATOR ENGINE
14	VORRATGEBIER FUEER KRAFTSTOFFTANK	FUEL GAUGE



## 2. Installations et circuits

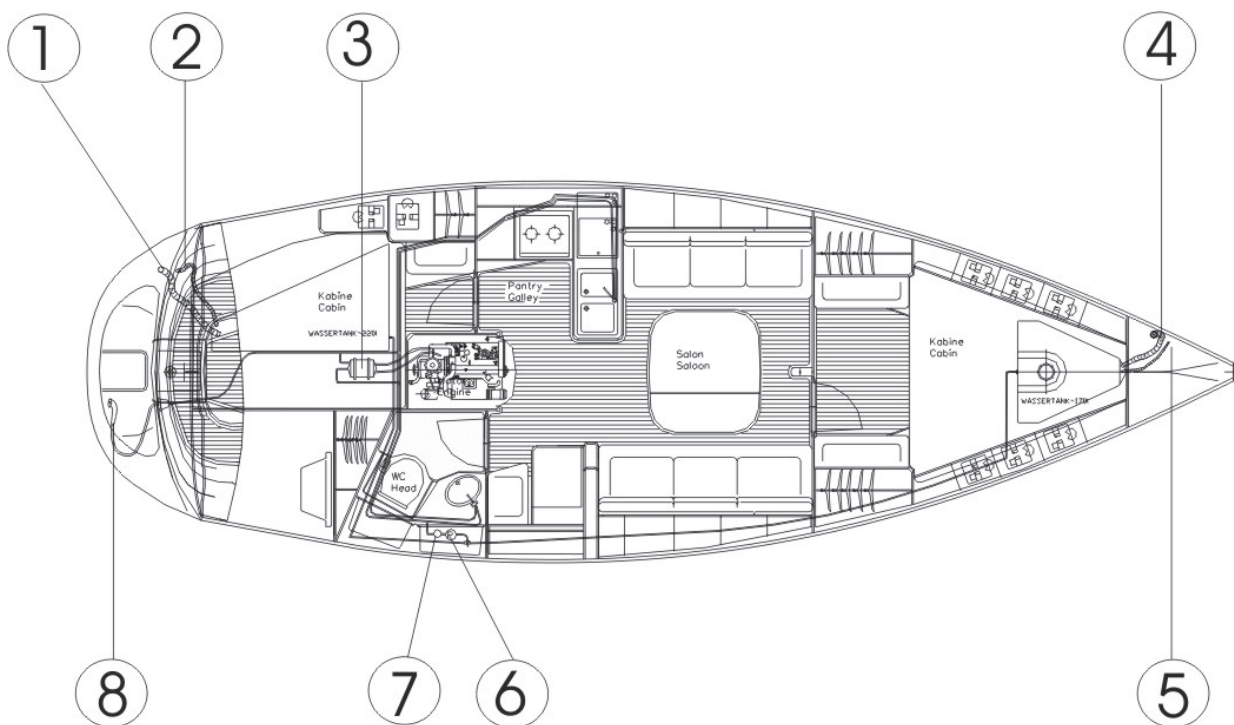
### 2.1 Réservoirs et conduites - eau

#### 2.1.1 Eau douce, eau potable, froide

Le bateau possède un réservoir à eau d'une capacité de 300 l env. L'alimentation en eau douce se fait au tableau arrière sur tribord ainsi qu'à l'avant du bateau à hauteur du puits à chaîne. Le nable de remplissage est muni d'un bouchon bleu. La prise d'eau s'effectue à l'aide d'un tuyau qui conduit à la pompe à eau sous pression.

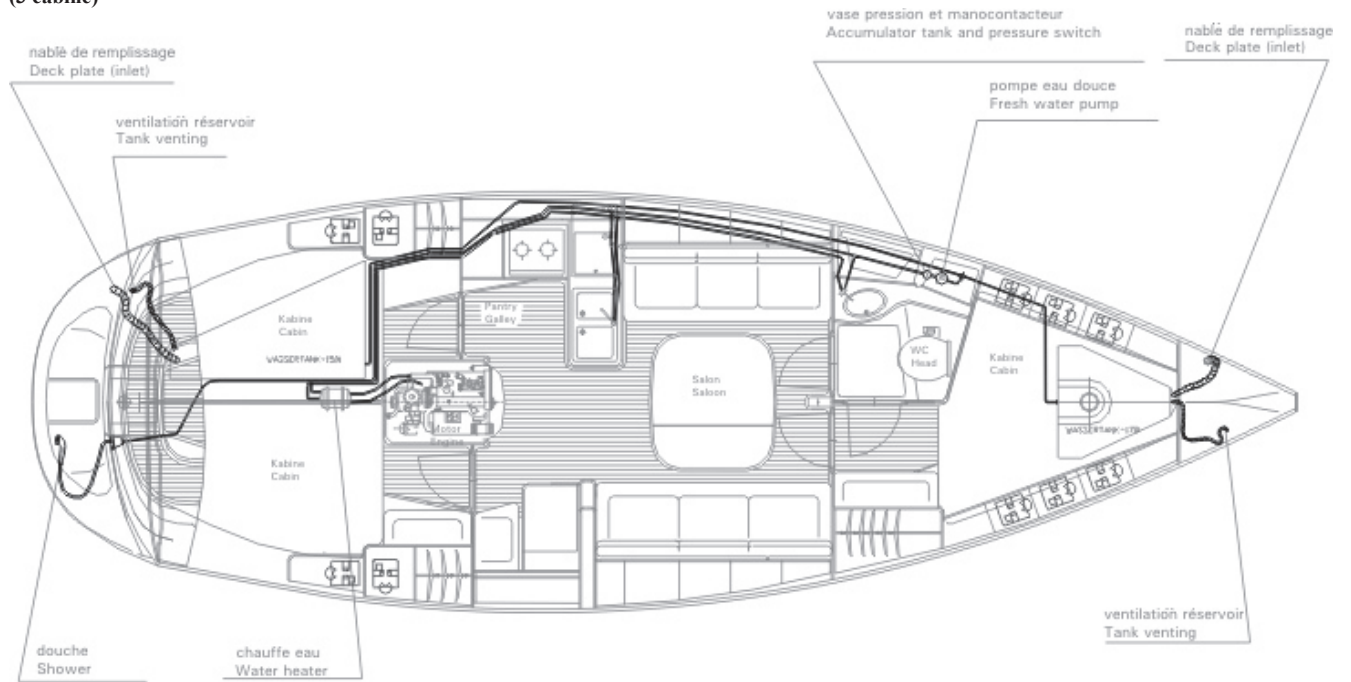
La pompe d'eau sous pression se trouve dans les WC. Elle produit de l'eau sous pression pour toute la circulation d'eau froide. Pour interrompre le fonctionnement de la pompe, il faut fermer tous les robinets. Si la pompe continue de marcher malgré la fermeture à fond de tous les robinets, il faut contrôler l'étanchéité de toutes les conduites d'eau. La pompe est protégée par un filtre qui doit être contrôlé régulièrement et nettoyé le cas échéant.


#### Composantes : ( 2 cabine)



36	Eau douce	Fresh water
1	Nablè de remplissage	Deck plate inlet
2	Ventilation rèservoir	Tank venting
3	Chauffe eau	Water heater
4	Nablè de remplissage	Deck plate (inlet)
5	Ventilation rèservoir	Tank venting
6	Pompe eau douce	Fresh water pump
7	Vase pression et manoccontacteur	Accumulator tank + pressure switch
8	douche	Shower

(3 cabine)



	<p><b>Remarque</b></p> <p>Changez de temps à autre l'eau dans le réservoir. En outre, il est indiqué d'utiliser des produits de traitement de l'eau d'usage courant.</p>
---	--

### 2.1.2 Circuit d'eau de mer

L'eau de mer sert à l'alimentation de deux circuits :

- pour la chasse d'eau des toilettes
- pour le refroidissement du moteur (voir 2.9)

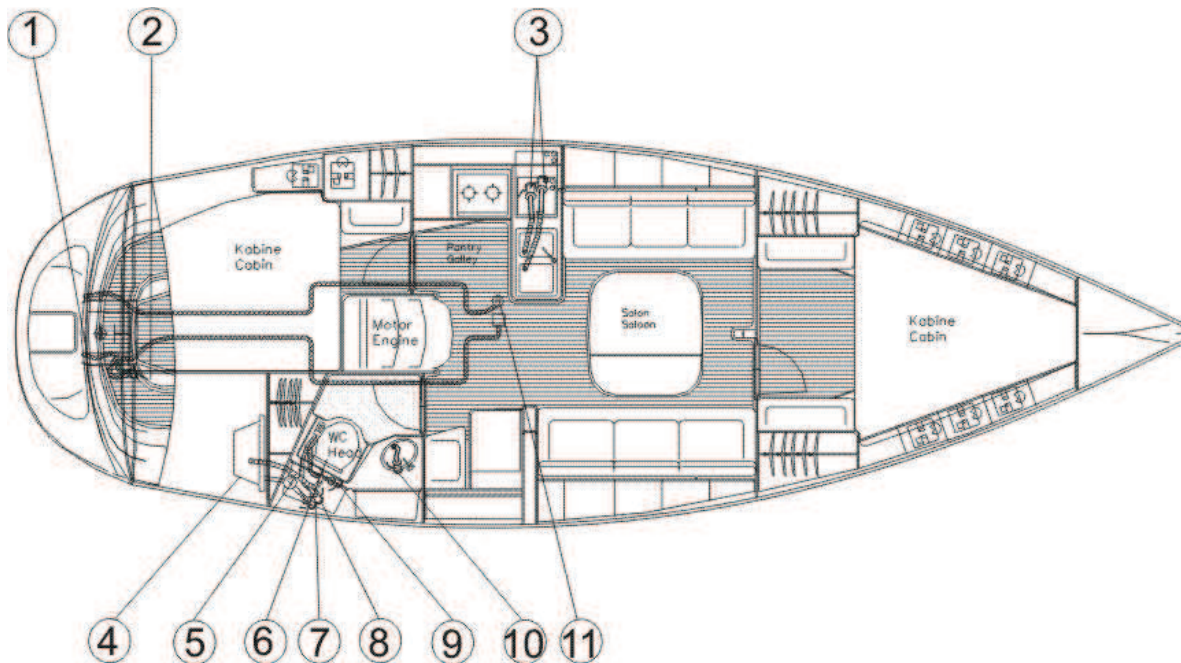
### 2.1.3 Toilettes : voir mode d'emploi ci-joint



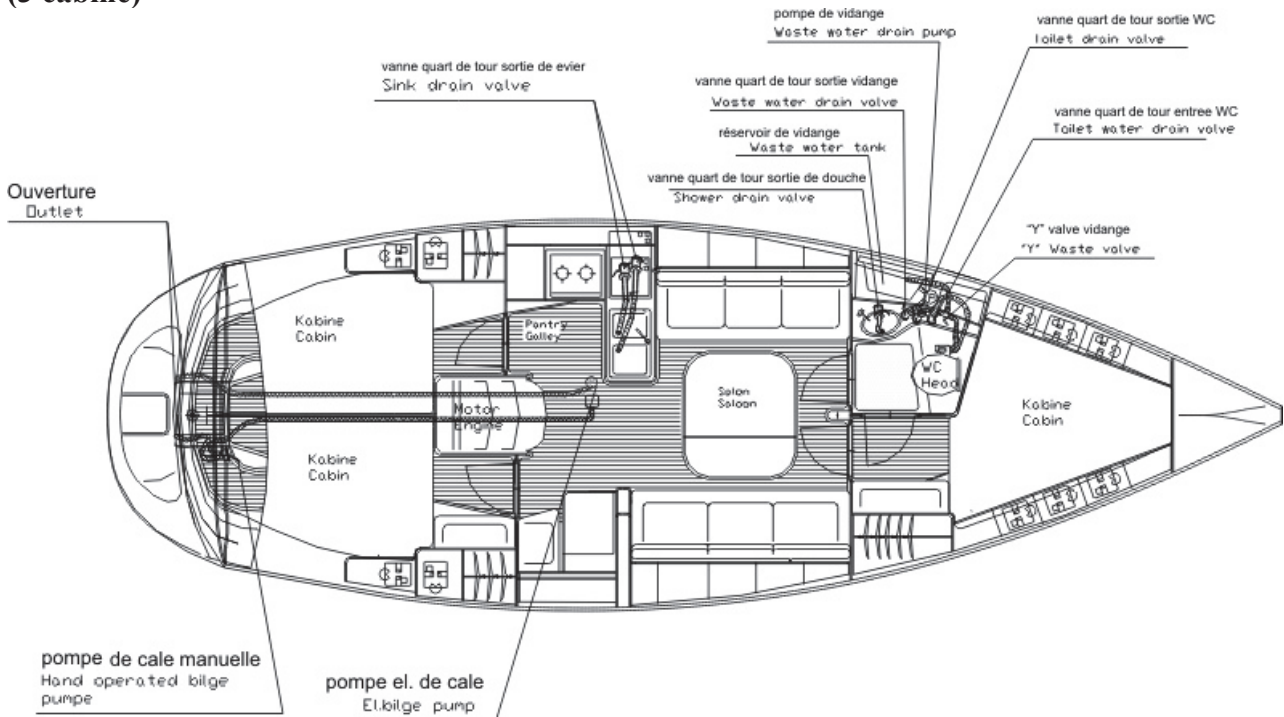
#### Attention

Si vous vous absentez du bord pour une assez longue durée, fermez les prises d'admission d'eau de mer.

### Composantes : chasse d'eau WC ( 2 cabine)



36	Eaux résiduaires	Waste water
1	Ouverture	Outlet
2	Pompe de cale manuelle	Hand op. bilge pump
3	Vanne quart de tour sortie de évier	Sink drain valve
4	Réservoir de vidange	Waste water tank
5	Pompe de vidange	Waste water drain pump
6	„Y“ valve vidange	„Y“ waste valve
7	Vanne quart de tour sortie de vidange	Waste water drain valve
8	Vanne quart de tour sortie de WC	Toilet drain valve
9	Vanne quart de tour entree WC	Toilet water inlet valve
10	Vanne quart de tour sortie de douche	Shower drain valve
11	Pompe el. de cale	Electrical bilge pump

**(3 cabine)****2.2 Réservoirs et conduites - carburant****Réservoir de réserve**

Un réservoir de gazole en plastique d'une contenance de 150 l env. est installé à tribord sous la couchette arrière. Il est rempli par un nable de remplissage (bouchon chrome et inscription DIESEL) sur le tableau du yacht. Conduite d'amenée : tuyau de carburant ignifugé selon ISO 7840. Le tuyau de dégazage remonte jusqu'au-dessus du pont.

**Arrivée carburant au moteur**

L'arrivée carburant s'effectue par un tuyau d'aspiration sortant sur le bord supérieur du réservoir. Du fait des courts parcours, on a utilisé un tuyau de carburant ignifugé sur toute la longueur. Celui-ci passe par le filtre séparateur, la pompe à carburant, le filtre gazole pour aboutir au moteur et retourner au réservoir. Une vanne d'arrêt manuelle se trouve sur la face avant de la couchette de la cabine arrière tribord.

**Attention**

Un fonctionnement normal du moteur et du chauffage n'est possible que si le carburant est propre. C'est pourquoi, il est indispensable de vérifier et de nettoyer régulièrement le filtre séparateur. Le réservoir de gazole devrait être totalement vidé et nettoyé une fois par an.

**Avertissement**

Pour le remplissage du réservoir :

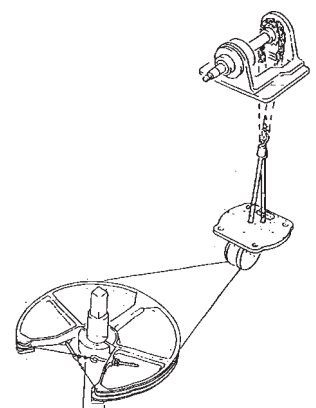
- Arrêter le moteur, le chauffage et le réchaud.

Pendant le remplissage :

Ne jamais fumer, ne jamais utiliser de flamme nue.

**2.3 Appareil à gouverner****2.3.1 Description du système**

Le safran est suspendu compensé et profilé. La manœuvre s'effectue depuis les barres à roue installées dans le cockpit. La transmission se fait par chaîne et drosses vers le secteur de barre. Si un pilote automatique est installé en option,



un vérin ( électrique ) actionne alors le secteur de barre.

### 2.3.2 Safran et bagues de safran

Le safran est profilé. Il est constitué d'un corps en polyester renforcé de fibres de verre dans lequel la mèche en alliage d'aluminium (diamètre 60 mm) résistant à l'eau de mer est solidement stratifiée. La mèche passe à travers deux bagues faciles d'accès. Le gouvernail est maintenu par un écrou autobloquant à l'extrémité supérieure de la mèche. La barre de secours est montée sur le carré supérieur de la mèche. Un clavetage sur la mèche sécurise l'ensemble.



#### Attention

Vérifiez régulièrement le serrage du collier sur la mèche et corrigez au besoin.

Le type de bague utilisé par **BAVARIA YACHTBAU** est un modèle auto-alignant . Les bagues sont toujours des pièces d'usure et sont soumises à un contrôle et un entretien réguliers.

#### Barre de secours

La barre de secours se trouve dans le coffre arrière tribord.

En cas de défaillance de l'appareil à gouverner, démonter au besoin la barre à roue, le secteur de barre ainsi que le verin pour le pile automatique (en option). La barre de secours est montée sur le carré à l'extrémité de la mèche.



#### Attention

Veillez à ce que les bagues soient toujours graissées par application ou injection avec une graisse imperméable (ou téflon) entre la mèche et la bague ainsi qu'entre la mèche et le collier de serrage. Le « jeu » dans la bague doit être supprimé par un réglage du coussinet supérieur. La mèche ne doit pas avoir de jeu, mais ne doit pas être trop serrée non plus.

Les barres à roue sont équipées d'un frein que vous pouvez serrer. **Remarque importante :** n'oubliez pas de contrôler régulièrement si le frein n'est pas serré, surtout si vous naviguez en pilotage automatique. Autrement, le moteur du pilote doit fournir un effort trop grand.

Le socle de la barre à roue est intégré au pont. Le carter avec le moyeu de la barre à roue est monté sur le socle.

### 2.4. Système d'assèchement

Le bateau est équipé d'un système d'assèchement comprenant une pompe à main et une pompe électrique. Un emplacement pour l'installation d'évacuation est prévu (débit 75 l/min).

Sur tous les bateaux **BAVARIA**, le cockpit est muni d'un système d'auto-évacuation. L'eau dans le cockpit s'évacue vers l'arrière par l'ouverture faite dans le tableau arrière.

Les deux points d'aspiration se trouvent dans le fonds de cale au plus profond dans le carré. Les varangues dans le carré sont percées par des anguillettes, de sorte que les deux pompes peuvent être mises en marche en cas d'entrée d'eau.

En cas d'utilisation de la pompe à main, ouvrir la chape de la pompe dans le cockpit et enfoncer le levier de pompe dans l'ouverture prévue à cet effet. L'évacuation s'effectue par mouvements de pompage. La brinqueballe de la pompe à main se trouve dans l'équipet latéral de la table à cartes.

La pompe électrique est mise en marche en actionnant l'interrupteur signalé par le symbole correspondant sur le tableau.

- Auparavant, dans tous les cas, actionner l'interrupteur principal -

Nous recommandons de n'utiliser la pompe électrique que si le moteur est en marche, pour bénéficier du rendement maximum de la pompe électrique.

Le puits à chaîne est étanche côté bateau. L'évacuation se fait directement par deux ouvertures vers l'extérieur.

**Un seau est un ustensile excellent pour évacuer l'eau. Il devrait être toujours à portée de main dans le coffre arrière.**



#### **Avertissement**

Toute la puissance de la pompe ne suffira peut-être pas pour évacuer l'eau du bateau en cas de collision avec des objets en dérive. Prenez vos précautions pour un tel risque en embarquant à bord du matériel de secours approprié.



#### **Attention**

Fermez les vannes d'eau de mer si vous quittez le bateau pour une assez longue durée. Les vannes d'admission d'eau de mer dans les locaux mal accessibles (WC) ne devraient être ouvertes que pendant l'utilisation de ces équipements.

## **Composantes du système d'évacuation**

voir figure 2.1.3.

### **2.5 Installation électrique**

#### **2.5.1 Installation à courant alternatif**

Le bateau est équipé d'une prise de quai qui permet de s'alimenter sur le secteur pendant le séjour au port. La prise (normes CEE) se trouve sur le tableau arrière du bateau. Le courant alimente un tableau spécifique installé à la table à cartes.

L'alimentation électrique se fait par un tableau de commande qui est installé au-dessus de la table à cartes.

#### **2.5.2 Secteur de bord courant continu**

L'alimentation de tous les consommateurs est assurée par le réseau courant continu 12 V. Le bateau est équipé d'un interrupteur principal qui se trouve près du tableau électrique à la table des cartes. La distribution s'effectue par le tableau de distribution au-dessus de la table des cartes. L'inscription à côté des interrupteurs indique le consommateur correspondant.

Le panneau électrique groupe tous les interrupteurs pour les consommateurs 12 V. Le couplage séparé par groupes est possible. Ceux-ci sont identifiés par des logos ou des inscriptions. Quelques interrupteurs sont préparés pour le branchement ultérieur de consommateurs. Les fusibles sont automatiques et en cas de panne, il suffit généralement d'appuyer sur le bouton correspondant. Si un fusible venait à sauter à plusieurs reprises, vous devrez en trouver et éliminer la cause ou demander l'intervention d'un spécialiste (électricien).

#### **2.5.3 Fonctionnement et particularités de l'installation**

La combinaison d'un réseau de bord (courant alternatif et courant continu) demande une connaissance approfondie, mais offre en revanche un confort accru.

#### **Chargement des batteries**

Les batteries nécessitent un minimum d'entretien et sont protégées contre les pertes d'électrolyte. Elles sont chargées au travers d'une diode tampon par l'alternateur du moteur. Pour que le moteur puisse être démarré en toute sécurité, la batterie moteur a toujours la priorité de chargement.

#### **Consommateurs de courant alternatif**

Les seules liaisons fixes sont celles avec le chargeur. La prise sur le tableau de distribution permet d'effectuer au port de petites réparations avec des appareils électriques.

**Consommateurs de courant continu**

Les principaux circuits sont :

- Feux de navigation
- instruments de contrôle du moteur
- câblage radio FM (option)
- consommateurs confort
- pompes d'évacuation
- indicateur de niveau de réservoir
- appareils électroniques

Le fonctionnement des feux de navigation est une priorité absolue. Si une perturbation dans l'alimentation devait entraîner une insuffisance de capacité, il faudra d'abord arrêter tous les autres consommateurs. En laissant tourner le moteur même sous voile, il est possible de remettre les batteries au niveau de charge désiré afin de faire fonctionner le consommateur suivant dans l'ordre d'importance.



### 2.5.4 Remarques importantes concernant l'installation de courant continu

#### Remarque

- Même les batteries sans entretien doivent être rechargées en hiver (niveau de charge 50 % min.) pour les empêcher de geler.
- Une fois par an, contrôler tous les contacts qui seront imperméabilisés par atomiseur spécial.
- Familiarisez-vous avec les circuits et toute l'installation électrique afin de pouvoir réagir rapidement en cas de perturbation.
- En cas de défaillance d'un appareil, vérifiez d'abord si celui-ci est défectueux.



#### Attention

Vous ne devez jamais

- effectuer des travaux sur les installations électriques pendant que le système électrique est en fonction,
- modifier les fusibles et les installations antisurcharge,
- modifier l'installation électrique et/ou les plans correspondants; ce travail doit rester réservé à une entreprise spécialisée,
- installer des appareils électriques ou remplacer des éléments qui dépassent la charge admissible des circuits,
- laisser le bateau sans surveillance pendant que l'installation électrique est en fonction. Cela ne s'applique pas aux pompes automatiques d'évacuation, aux circuits de protection contre les incendies et d'alarme.
- Tant que le diesel tourne, vous ne devez pas interrompre le circuit de charge 12 V.

#### Avant de partir, vérifiez toujours:

- la tension de batterie,
- le fonctionnement de l'éclairage de bord.

**2.5.5 Remarques importante** Ayez toujours en réserve des ampoules pour tous les feux de navigation.



#### Attention

- Le système électrique du bateau et/ou les schémas correspondants ne doivent pas être modifiés.
- Le service après-vente et les travaux de maintenance doivent être exécutés par une entreprise spécialisée.

#### Avertissement

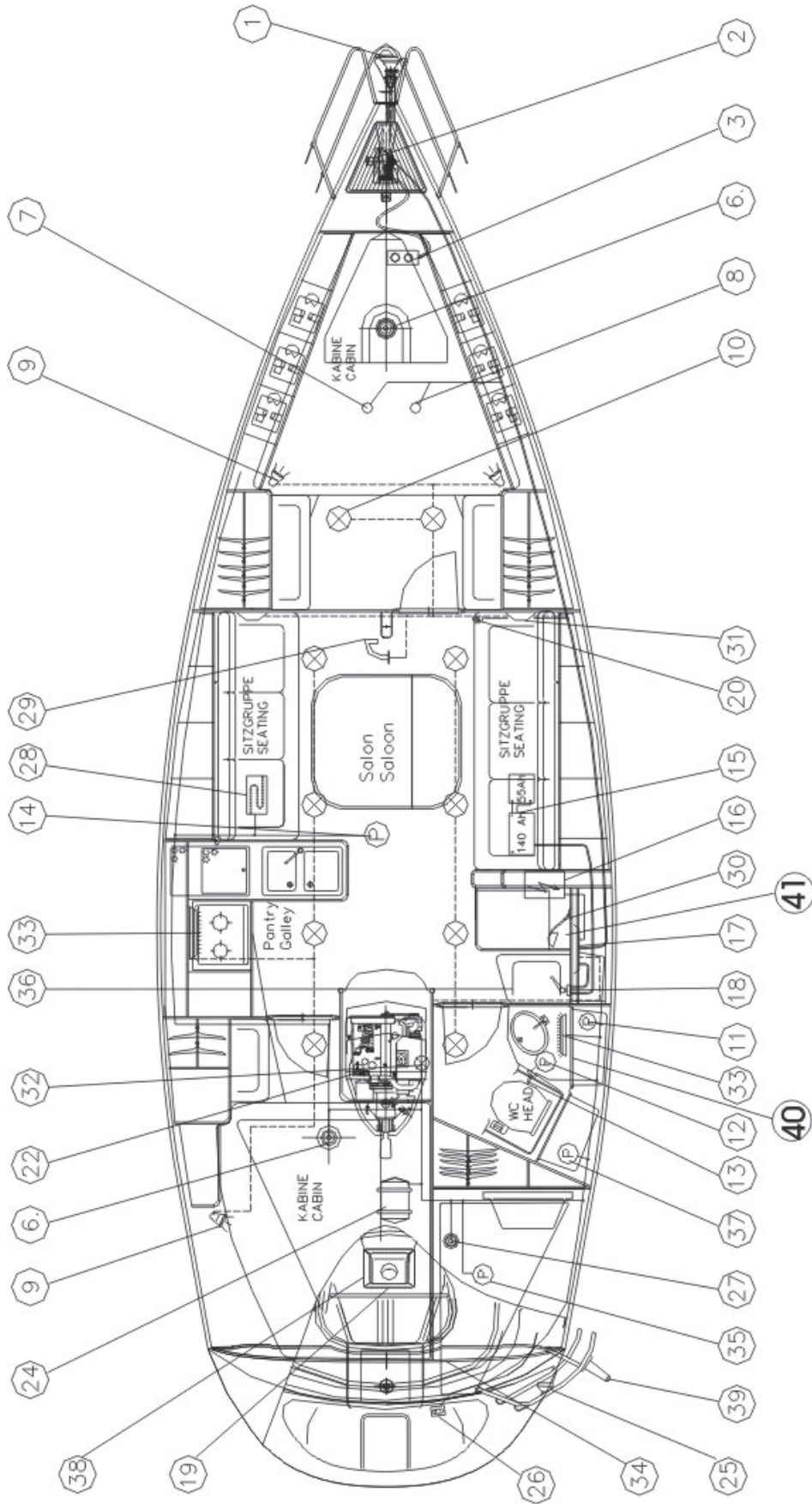
Pour éviter le risque de décharge électrique ou d'incendie :

- Le câble de branchement à quai ne doit jamais pendre dans l'eau.
- Le câble de branchement à quai doit d'abord être branché sur le bateau, puis au quai.
- Les prises de câbles de branchement à quai ne doivent pas être modifiées.

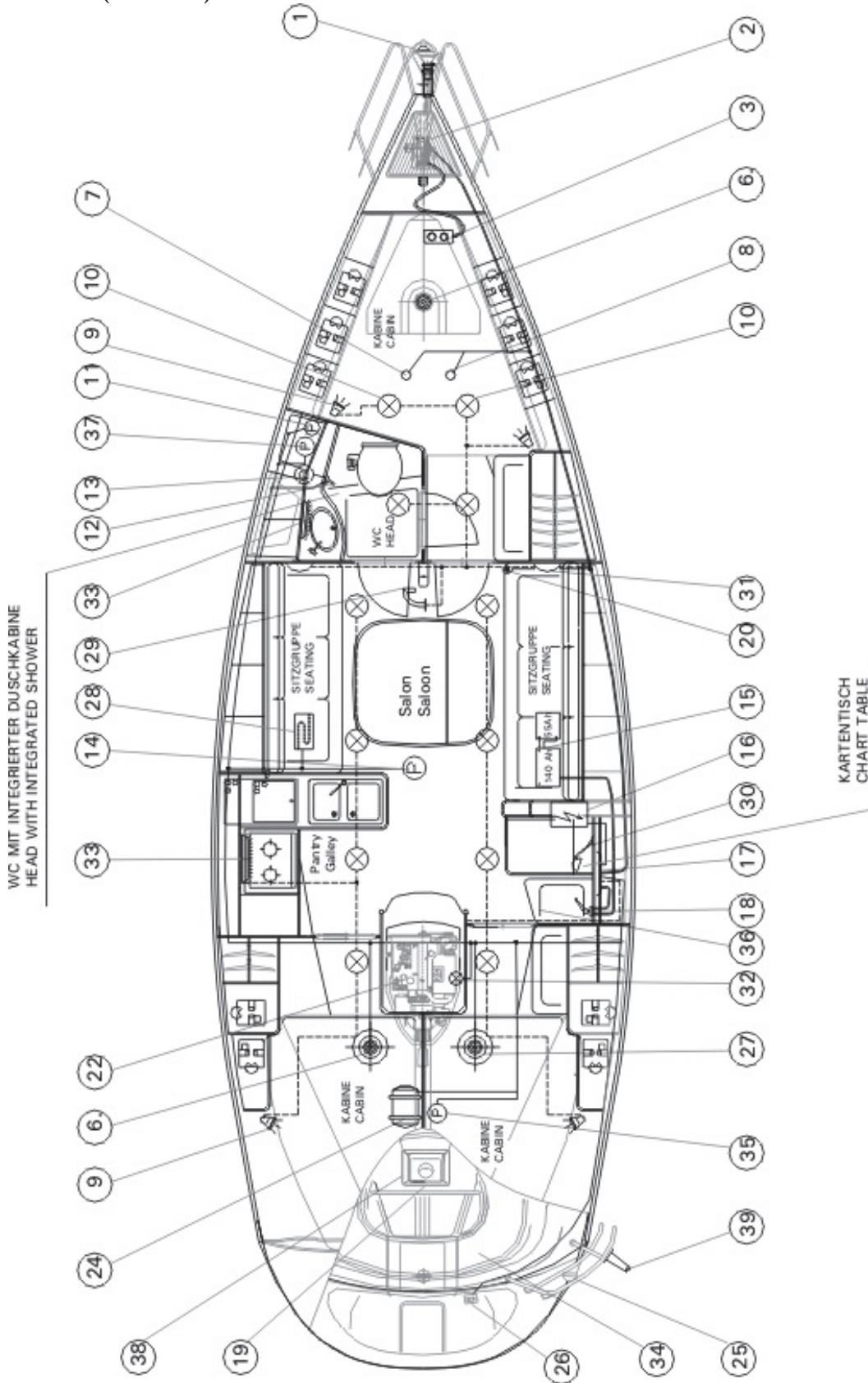
Débranchement du câble de branchement de quai :

- Débrancher d'abord le câble à la source de courant à quai.

Distribution appareils électriques (2 cabine)



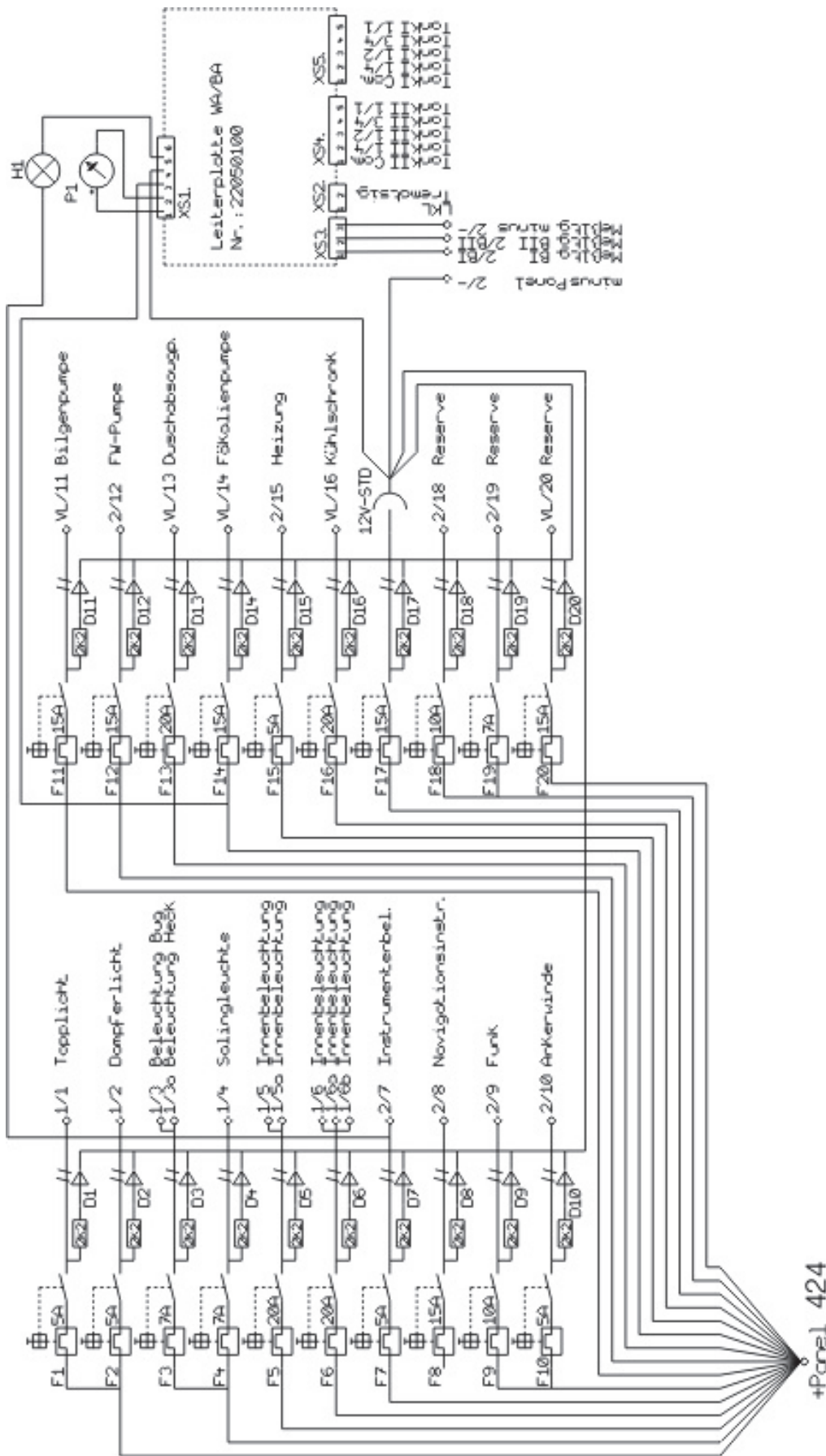
(3 cabine)



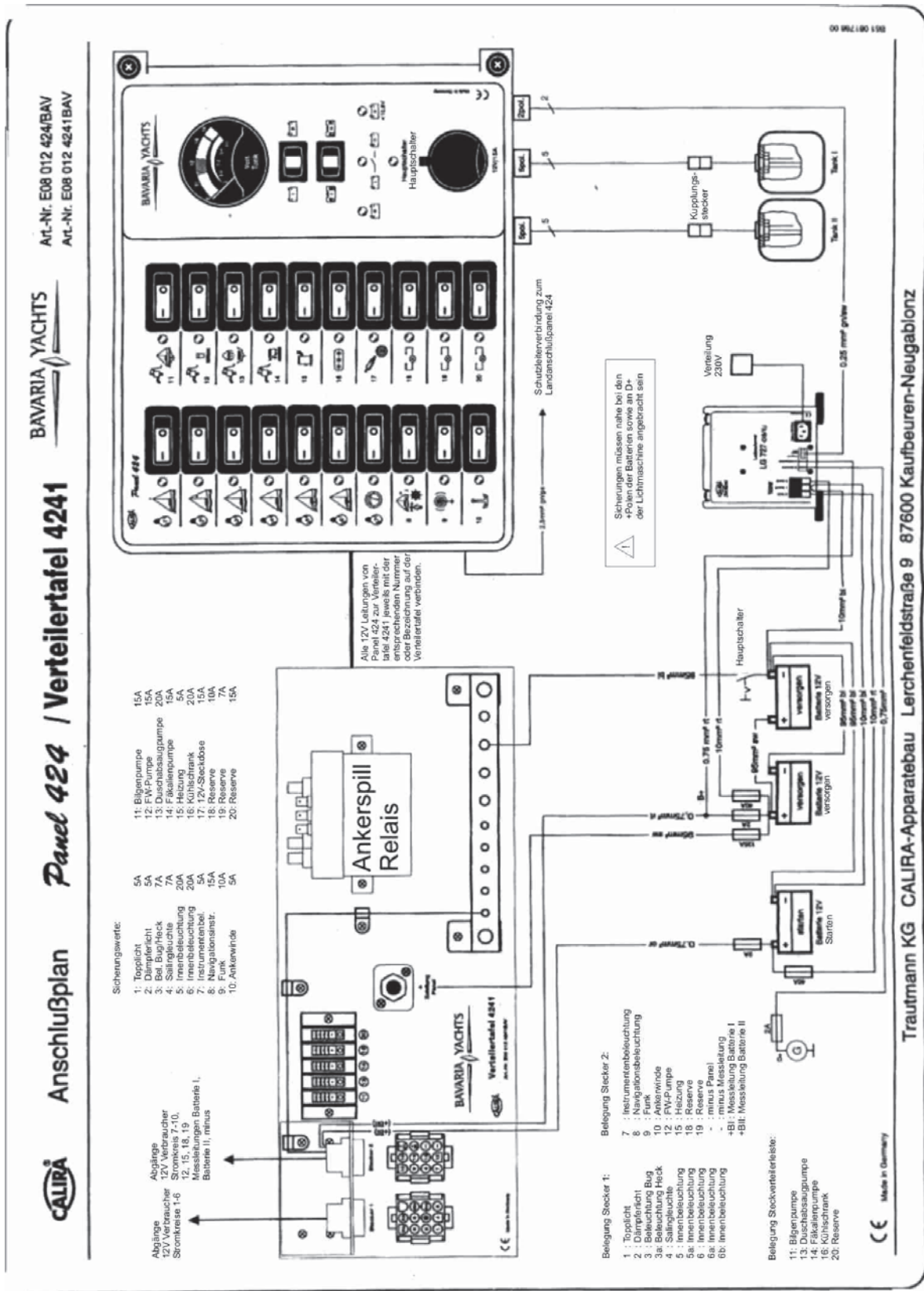
**Légende sur la distribution appareils électriques**

<b>BAVARIA 36</b>			
	<b>Description</b>	<b>Description</b>	<b>pièces/ PCS</b>
1	Navigation light	Feux de navigation	1
2	Windlass	Guindeau électrique	1
3	Windlass switch	Interrupteur guindeau	1
4	Windlass switch	Interrupteur guindeau	1
6	Fresh water gauge	Jauge réservoir eau douce	2
7	Echo depth sounder	Sondeur	1
8	Hull speedometer	Loch-speedo	1
9	Reading light	Lampe de lecture	4
10	Ceiling light	Plafonnier	11
11	Fresh water pump	Pompe d'eau douce	1
12	Shower drain pump (option)	Pompe douche (option)	1
13	Shower pump switch (option)	Interrupteur pompe douche (option)	1
14	Bilge pump	Pompe électrique d'évacuation	1
15	Batteries group	Batterie	
	Engine battery 55 Ah	Batterie moteur 55 Ah	1
	Bord battery 140 Ah	Batterie bord 140 Ah	1
16	Battery charger (option)	Chargeur (option)	1
17	Electric panel	Panneau électrique	1
18	Main switch	Interrupteur principal	1
19	Auto pilot (option)	Pilote automatique (option)	1
20	Electronic compass (option)	Compas électronique (option)	1
21	Instrument repeater	Répétiteur	1
22	Engine start	Démarrreur	1
24	Water heater	Chauffe-eau	1
25	Stern light	Feu de poupe	1
26	Shore connection 220 V	Branchement quai 220 V	1
27	Fuel gauge	Jauge carburant	1
28	El. reffridgeration	Réfrigérateur él.	1
29	Cable opening (navigation light)	Passage de câble	1
30	Reading light	Lampe de lecture	1
31	Speaker (option)	Haut-parleur (option)	2
32	Engine room light	lampe de chambre du moteur	
33	Neon light	lampe neon	2
34	Air heater (option)	Sonde chauffage (Option)	1
35	Air heater – fuel pump (option)	Pompe gazole chauffage (option)	1
36	Air heater – thermostat (option)	Thermostat chauffage (option)	1
37	Waste water pump (optin)	pompe de vidange (option)	!
38	Engine instrument panel	Panneau instruments moteur	1
39	Radio antenna (option)	Antenne radio (option)	1
40	Head with integrated shower	WC avec doche	1
41	Chart table	Table à cartes	1

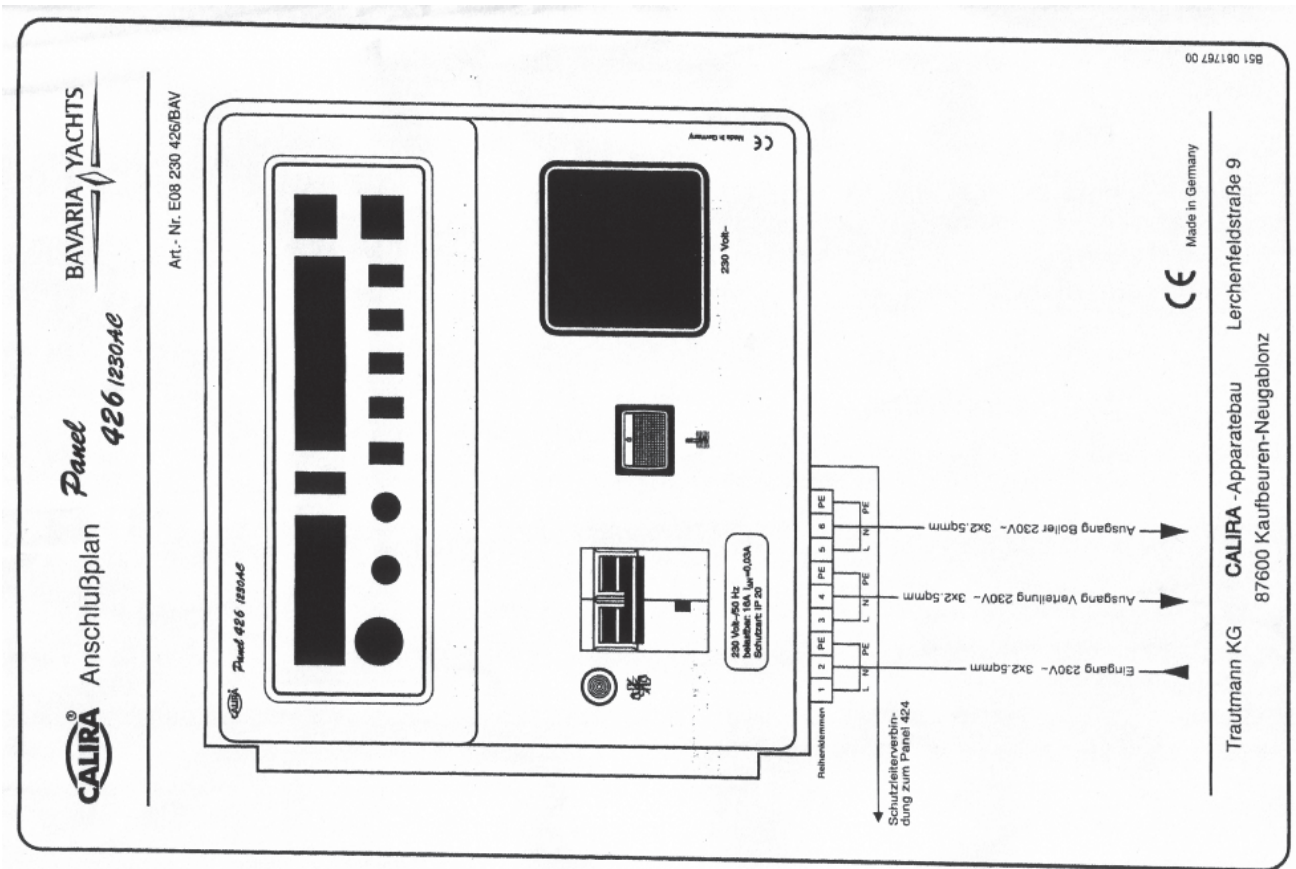
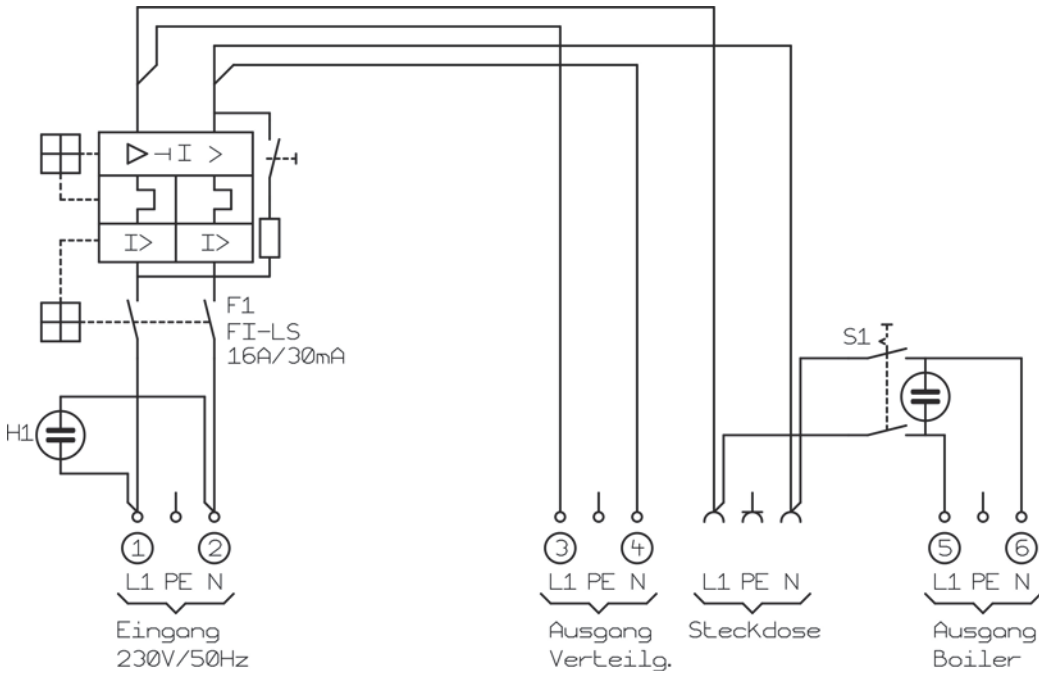
### 2.5.4 Schéma des connexions



2.5.5 Schéma de distribution



Distribution courant alternatif



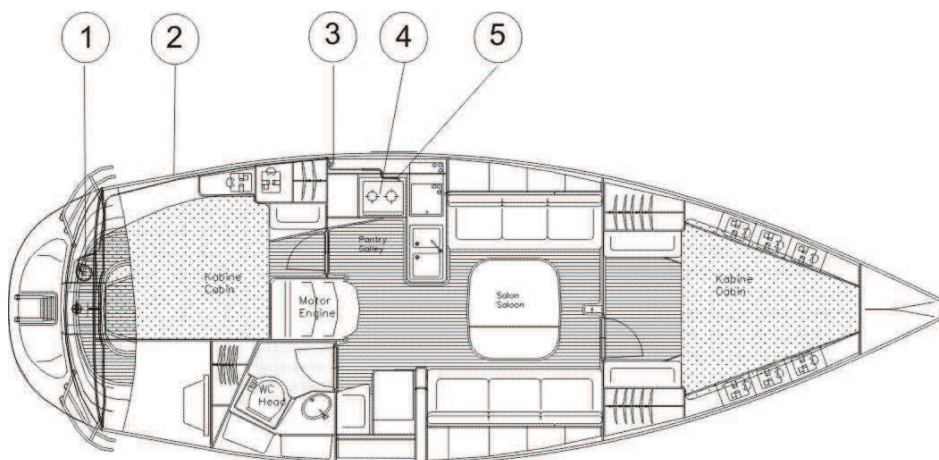
## 2.6 Installation de gaz liquéfié

L'installation de gaz pour le réchaud a été réalisée selon la norme européenne EN 10239. Le certificat de vérification est joint au manuel.

La conduite de gaz qui aboutit au réchaud est une conduite de cuivre 8 mm qui vient de la bouteille de gaz standard 3 kg. Celle-ci est montée dans un coffre intégré au pont avec un dispositif d'évacuation d'eau automatique à l'arrière du cockpit. Toutes les conduites de gaz sont montées en conformité avec les règles rigoureuses de sécurité en vigueur en Allemagne. La date de péremption est imprimée sur les tuyaux souples de liaison entre la bouteille de gaz à l'extérieur et le tuyau fixe en cuivre vers le réchaud. A l'échéance de cette date, vous devez changer ces tuyaux.

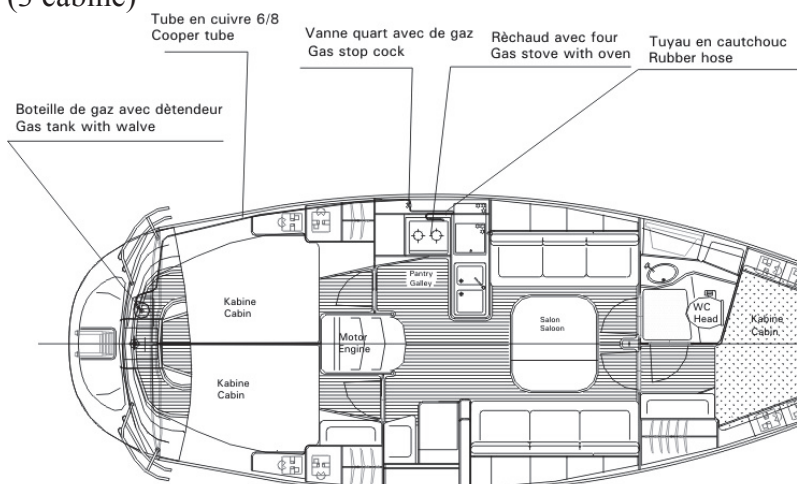
Le réducteur de pression qui se trouve dans le carter a une pression de gaz à l'entrée de 30 mbar. Le débit est de 1 kg /h .

### 2.6.1 Les composantes



36	Gaz installation	Gas
1	Bouteille de gaz avec détendeur	Gas tank with valve
2	Tube en cuivre 6/8	Copper tube 6/8
3	Vanne quart avec de gaz	Gas stopp cock
4	Réchaud avec four	Gas stove with oven
5	Tuyau en caoutchouc	Rubber hose

(3 cabine)





### 2.6.2 Fonctionnement

Les installations à gaz nécessitent certaines précautions. Vous devez toujours procéder dans l'ordre suivant :



#### Attention

- Ouvrir le robinet d'arrêt dans le coffre à bouteilles.
- Ouvrir le robinet devant le réchaud.
- Enfoncer l'une des valves du brûleur et allumer le gaz.
- Maintenir la valve ouverte jusqu'à ce que la veilleuse brûle sans s'éteindre.



#### Attention

Pour arrêter, suivre l'ordre suivant : fermer d'abord le robinet du brûleur de la gazinière puis le robinet dans le coffre à bouteilles.



#### ATTENTION :

- Ne pas utiliser de solutions contenant de l'ammoniaque pour le contrôle de la conduite
  - Ne jamais utiliser de flamme nue pour la recherche de fuites.
- Ne fumez pas et n'utilisez pas de flamme nue quand vous branchez ou remplacez les bouteilles de gaz.

### Voici encore quelques consignes pour éviter des difficultés avec l'installation à gaz :

- Fermez les robinets de la conduite d'alimentation et de la bouteille quand le réchaud n'est pas en fonction. Fermez les robinets immédiatement en cas d'urgence.
- Les robinets d'appareil doivent être fermés avant d'ouvrir le robinet de bouteille.
- Vérifiez régulièrement si l'installation à gaz liquéfié ne présente pas de fuites. Contrôlez tous les raccords à l'eau savonneuse ou avec des solutions de détergent. (Les robinets d'appareil doivent être fermés et les robinets de bouteille et d'installation doivent être ouverts.)
- Si des fuites se manifestent, fermez le robinet de bouteille et faites réparer l'installation par un spécialiste avant toute utilisation de l'appareil.
- Etant donné que les flammes consomment de l'oxygène, une bonne ventilation est nécessaire. N'utilisez pas le réchaud pour chauffer le salon.
- N'encombrez jamais l'accès aux éléments de l'installation à gaz liquéfié.
- Les robinets des bouteilles vides doivent être fermés et déconnectés de l'installation. Tenez les couvercles et bouchons prêts à l'emploi.
- N'utilisez pas les caisses à bouteilles de gaz pour le rangement d'autres pièces d'équipement.
- Ne laissez jamais votre yacht sans surveillance quand le réchaud est en service.
- Vérifiez régulièrement les tuyaux de l'installation à gaz, au moins une fois par an. Faites-les remplacer s'ils sont défectueux.
- Quand vous changez le réchaud, veillez à ce que le nouveau réchaud ait la même pression de service.
- Vérifiez les tuyaux d'échappement au moins chaque année. Remplacez-les s'ils sont endommagés ou troués.

## 2.7. Protection contre l'incendie

Lors de la construction de votre yacht, nous avons attaché une importance particulière à la prévention des risques d'incendie, notamment par le choix des matériaux, une distance suffisante entre les flammes du réchaud et les équipements environnants et par un moteur isolé, la salle des machines étant revêtue d'un matériau isolant ignifugé.

Un propriétaire de yacht devrait avoir à cœur de veiller à son bon état et à observer les consignes suivantes :

### Attention



- Veillez à la propreté des fonds de cale et contrôlez à intervalles réguliers s'il y a des odeurs de carburant ou de gaz dans le yacht.
- N'accrochez pas des rideaux à suspension libre à proximité ou au-dessus du réchaud ou d'autres appareils à flamme nue.
- Des matériaux inflammables ne doivent pas être gardés dans le compartiment moteur. Si vous entreposez des matériaux non inflammables dans le compartiment moteur, rangez-les de sorte à ce qu'ils ne tombent pas sur les machines et ne gênent pas l'accès à la machine.

Vous-même et votre équipage pouvez contribuer à la prévention des incendies en observant les consignes suivantes :

### Ne jamais



- encombrer les accès des sorties et des descentes;
- encombrer les installations de sécurité telles que les robinets de carburant et de gaz, les interrupteurs électriques;
- modifier quelque chose sur les installations du bateau (notamment les installations électriques, les installations à carburant ou à gaz);
- laisser le bateau sans surveillance si l'on utilise des appareils de cuisson ou de chauffage.

### Ne jamais



- utiliser de lampes à gaz dans le yacht;
- remplir des réservoir de combustible ou remplacer des bouteilles de gaz quand le moteur tourne ou si des appareils de cuisson ou de chauffage sont en fonction;
- fumer en manipulant des combustibles ou du gaz.

Le réchaud dans le coin cuisine et le compartiment moteur sont des sources de danger connues à bord. Si malgré toutes les précautions un incendie venait à se déclarer, vous disposez de 3 extincteurs qui sont montés aux emplacements suivants :

N° 1+2 : **Extincteur à poudre** dans le siège de la table des cartes, classe de feu au moins 10A/68B

N° 3: **Extincteur à poudre** dans le coffre arrière tribord, classe de feu au moins 10A/68B

Il est conseillé en outre d'installer dans l'office une **couverture d'extinction** légère en tissu de verre et qui est particulièrement efficace, p. ex. dans le cas d'incendies causés par un corps gras surchauffé.

### Le propriétaire du yacht est tenu

- de faire contrôler et réviser régulièrement les extincteurs;
- de veiller à ce que les extincteurs soient remplacés à la fin de leur durée de vie. Il en va de même si les extincteurs doivent être utilisés. Les nouveaux extincteurs doivent avoir au moins la même capacité que ceux qui sont actuellement installés.

### Le propriétaire du yacht ou le skipper est tenu de veiller à ce que

- l'accès des extincteurs soit libre,
- toutes les personnes à bord soient informées de
  - l'emplacement et du mode d'emploi des extincteurs et de la couverture ignifuge,
  - de l'emplacement et du fonctionnement de l'ouverture d'extinction de la salle des machines,
  - la sortie par la descente à l'avant du bateau.

**Attention**

Contrôlez les extincteurs régulièrement !

Etudiez les consignes de lutte contre l'incendie !

**Observez toujours les précautions à prendre par tout marin !**

**2.8 Ancre (option)**

Ancre soc de charrue, 21 kg env., galvanisée par trempe considérée comme ancre à grande force de retenue. Logée prête à jeter dans un tambour et maintenue par un goujon. Une ligne de mouillage conforme à la législation.. Elle passe par un guindeau qui est manœuvré par télécommande. La télécommande est installée dans le puits à chaîne avant utilisation et la fonction est connectée sur le tableau électrique.

Nous recommandons d'avoir à bord en outre une seconde ligne de mouillage ainsi que des bouts d'amarrage et de remorquage d'une dimension suffisante.

**2.9 Circuit de refroidissement du moteur****Refroidissement du moteur**

Le moteur est muni d'un système de refroidissement à double circuit. L'eau pénètre par le saildrive ou par l'entrée séparée d'eau de refroidissement, est dirigée dans l'échangeur puis éjectée dans la conduite d'échappement.

L'eau de mer de refroidissement quitte le bateau avec les gaz de combustion par le silencieux de l'échappement à l'arrière. Cela garantit une marche du moteur sans perturbations et réduit le bruit du moteur. Tous les raccords du système sont maintenus par des doubles colliers de serrage en acier inox.

**Attention**

Contrôlez à intervalles réguliers les filtres d'eau de mer. Nettoyage nécessaire selon la nature de l'eau.

*Avant de démarrer le moteur :*

Assurez-vous que l'admission d'eau de refroidissement est ouverte.

Regardez le compartiment moteur pour déceler des fuites éventuelles.

*Quand le moteur tourne :*

Regardez si l'eau de refroidissement sort avec les gaz de combustion.

**Si le circuit d'eau de refroidissement est défaillant, un signal optique et acoustique se déclenche. Dans un tel cas, arrêtez immédiatement le moteur et vérifiez le circuit.**

## 2.10 Echappement des gaz

Le bateau est équipé d'un échappement humide, en ce sens que l'eau de mer de refroidissement est injectée dans le collecteur de gaz de combustion et refroidit les gaz. Le mélange est conduit vers le bas dans un silencieux/collecteur d'eau, passe à travers le coffre arrière sur le tribord de la cabine arrière, remonte le long du tableau arrière et sort au-dessus de la ligne de flottaison sur le côté. Le tuyau d'échappement est constitué de caoutchouc synthétique renforcé par une spirale d'acier. Le tuyau résiste aux températures élevées, mais dans une certaine limite. L'arrivée d'eau de mer ne doit pas être interrompue. Aussi faut-il veiller à ce que rien ne gêne l'arrivée d'eau. A tous les points de jonction, le tuyau est fixé par deux colliers de serrage. Si l'arrivée d'eau de mer est interrompue, la sonde de température dans le tuyau d'échappement déclenche un signal optique et acoustique. Dans un tel cas, le moteur doit être arrêté immédiatement jusqu'à ce que la circulation d'eau soit rétablie (voir manuel du fabricant du moteur).



### Attention

Une inspection régulière et une vérification de la sortie d'eau de mer par l'échappement sont fortement conseillées.

## 2.11 Aération

Pour une bonne aération de tous les locaux, nous avons pris les dispositions suivantes :

### Puits à chaîne

Une arrivée d'air est fournie par l'entrée du capot du puits à chaîne, ainsi que par les ouvertures d'évacuation en bas.

### Cabine avant/ Carré

1 ventilateur au plafond

### Divers :

1 ventilateur au plafond; 8 hublots; 8 capots de pont



### Avertissement

L'échappement est brûlant – risque de brûlure !

### Attention

Ne pas encombrer les tuyaux d'air chaud dans les coffres arrière en entassant des pièces d'équipement et des réserves. Ne pas boucher les sorties d'air chaud.

## 2.12 Ouvertures, prises d'eau de mer

Les ouvertures situées au-dessous de la ligne de flottaison sont des points faibles potentiels, c'est pourquoi nous leur avons consacré une attention particulière :

Les ouvertures sous la ligne de flottaison, à l'exception du passage du loch, sont constituées de passe-coque en laiton avec vanne quart de tour.

Tous les raccords de tuyau sont fixés par 2 colliers de serrage.

### Pinoches

Si une vanne de prise d'eau de mer ou une ouverture est endommagée, nous recommandons d'avoir en réserve des pinoches, dont le diamètre correspond aux différentes tailles des ouvertures et qui permettent d'aveugler chaque voie d'eau.



### Attention

Fermer les prises d'eau de mer quand vous quittez le bateau pour une assez longue durée. Les prises d'eau dans les locaux sans accessibilité (p. ex. WC) ne devraient être ouvertes que pour l'utilisation.

**Conseil pour l'entretien**

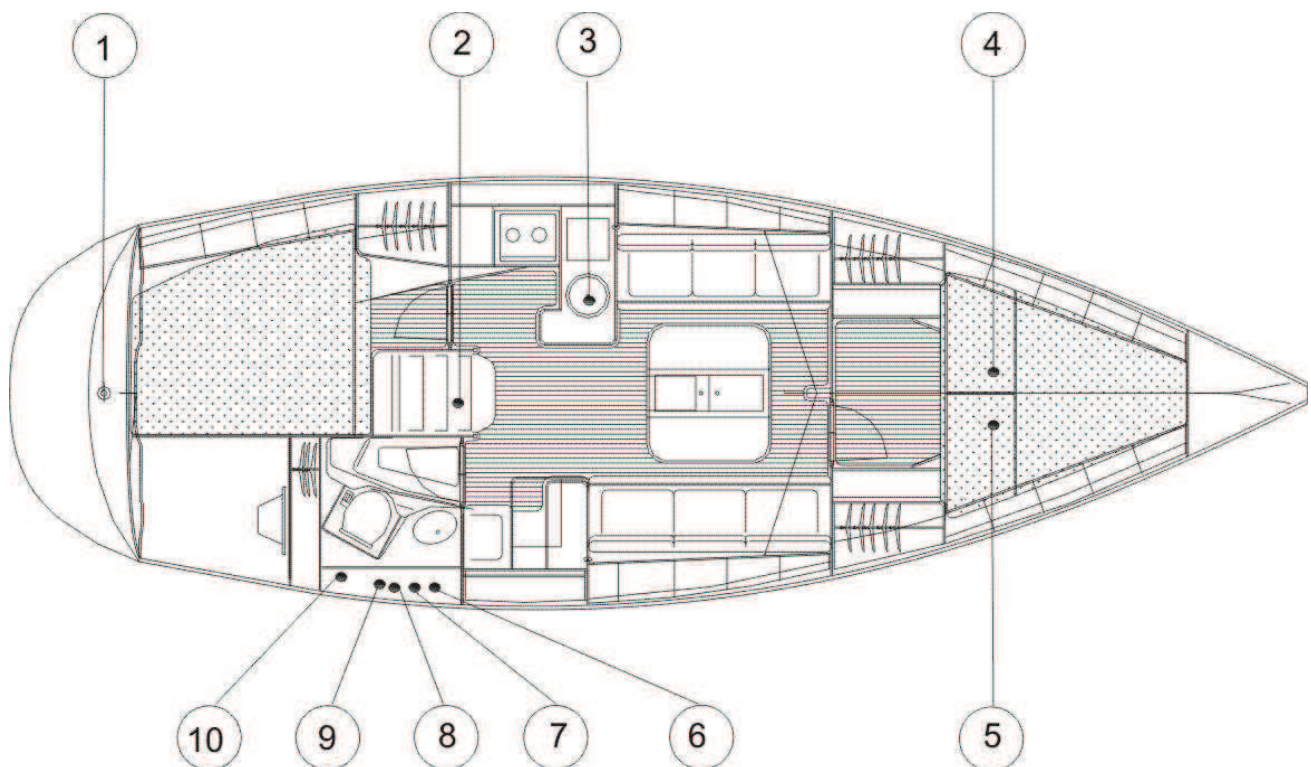
L'étanchéité des ouvertures doit être contrôlée régulièrement. Resserrez les écrous presse-étoupe des vannes, contrôlez les colliers de serrage.

**Remarque**

Il est facile de reconnaître si une vanne quart de tour est fermée ou ouverte :

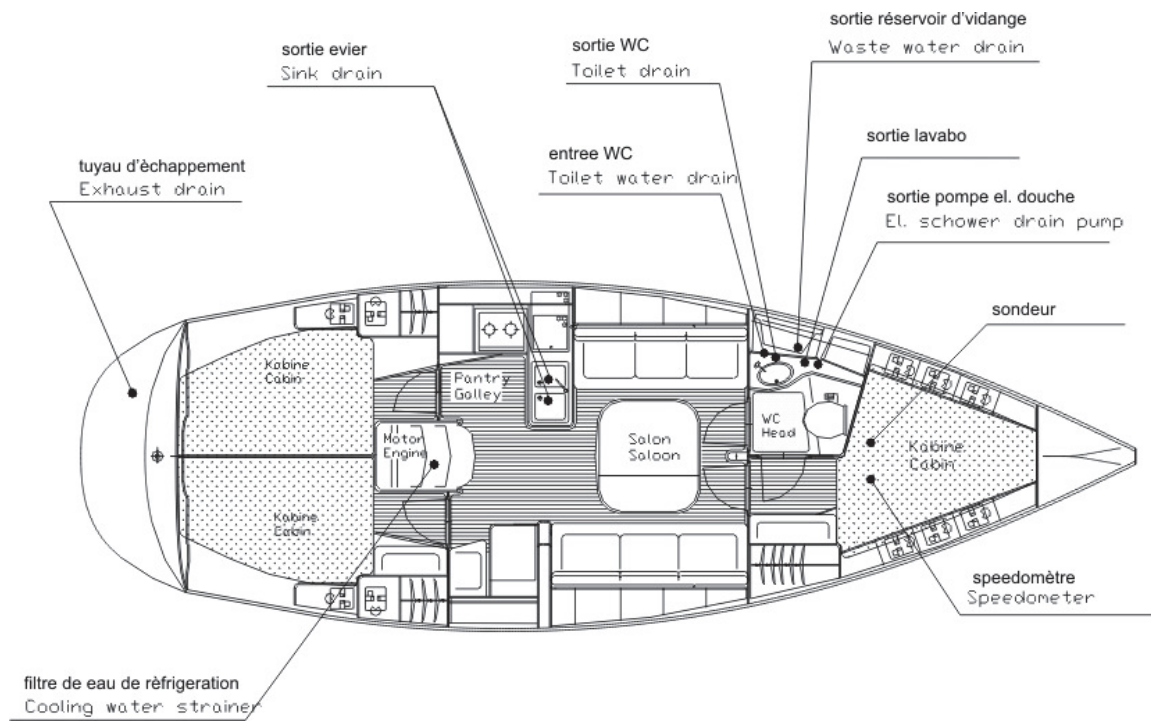
FERME : poignée perpendiculaire au tuyau ou au tube

OUVERT : poignée dans le sens du tuyau ou du tube

**Ouvertures : (2 cabine)**

36	Ouverture	Board ducts
1	Tuyau d'échappement	Exhaust drain
2	Filtre de eau de réfrigération	Cooling water strainer
3	Sortie evier	Sink drain
4	Sondeur	Depth sounder
5	Speedomère	Speedometer
6	Sortie lavabo	Washbasin drain
7	Sortie WC	Toilet drain
8	Sortie pompe el. douche	Shower drain pump
9	Entree WC	Toilet inlet
10	Sortie réservoir de vidange	Waste water drain

(3cabine)



### 3. Protection de l'environnement

Pour le choix de son moteur diesel, **BAVARIA YACHTBAU** a tenu compte des exigences de la réglementation en vigueur concernant les gaz d'échappement. Un certificat de contrôle des gaz d'échappement peut être remis sur demande.

#### 3.1 Carburant et huile

Le ravitaillement du yacht devra faire l'objet de précautions particulières. Un chiffon entourant la nable de remplissage peut empêcher que le carburant ne coule du pistolet dans l'eau. Dans votre manuel du moteur, vous trouverez aussi un diagramme avec la courbe de la consommation spécifique de carburant. Il vous donnera une bonne indication sur le régime le plus approprié.

Pour la vidange du moteur, on utilisera une pompe aspirante, vu qu'un écoulement comme sur une voiture n'est pas possible. La vidange sera effectuée au moins une fois par an, même par faible heures au moteur. Un moteur bien entretenu ne devrait jamais fuir. Pour empêcher l'huile, si minime que soit la quantité, de couler dans le fond de cale et par conséquent dans l'eau qui y est pompée, la carlingage moteur a la forme d'une cuve fermée. Si de l'eau, contenant éventuellement des traces d'huile, s'y accumule, elle devra être transvasée avec une petite pompe d'épuisement dans un bidon séparé et éliminée avec l'huile résiduelle. Dans tous les cas, des liants à huile devraient se trouver à bord.

#### 3.2 Déchets

On ne jette pas les déchets à l'eau, cette règle devrait être admise par tout plaisancier. Il en est de même pour les déchets biodégradables. Un emplacement pour les déchets devrait être prévu dans l'un des coffres arrière.

#### 3.3 Bruit

Le tuyau d'échappement du moteur diesel muni d'un silencieux réduit considérablement le bruit du moteur. Des silent blocs en caoutchouc, un embrayage élastique et l'isolation du compartiment moteur réduisent davantage les nuisances sonores. Évitez cependant de monter rapidement en régime et réduisez le régime en eaux très fréquentées.

#### 3.4 Remous

Les zones naturelles des rivages sont sensibles au remous. Restez à distance suffisante de telles rives. Les ondulations du sillage de votre bateau vous donneront une bonne information sur les endroits où vous devrez réduire votre vitesse pour éviter les remous. Sur les voies d'eau étroites, conformez-vous aux indications des panneaux.

#### 3.5 Gaz d'échappement

Contrôlez régulièrement les gaz d'échappement. Ils ne doivent ni former de fumée noire, ni dégager des nuages bleus. Dans un tel cas, il faudra soit nettoyer le filtre à air du moteur – ce que vous pouvez faire vous-même – ou faire régler le moteur par un mécanicien spécialisé.

#### 3.6 Peintures antifouling

La partie immergée de chaque bateau doit être protégée par une peinture antifouling, car un dépôt d'algue sur la coque signifie une dépense supplémentaire d'énergie. La gamme des peintures antifouling est très grande et très diversifiée dans ses effets, et on peut donc y trouver le type le mieux adapté à chaque type d'eau. Suivez le conseil du spécialiste. Il est préférable de choisir des peintures qui restent plusieurs années sans s'user.

S'il est toutefois nécessaire de poncer la peinture, programmez ce travail avec votre atelier d'entretien. Lors du ponçage, la surface sous le yacht doit toujours être recouverte d'une bâche ou d'une feuille afin de pouvoir recueillir et éliminer la poussière de ponçage comme déchets toxiques.

#### 3.7 Décapants

La plupart des décapants contiennent des agents agressifs et leur utilisation est déconseillée. L'enlèvement mécanique des couches de peinture est préférable.

## 4. Maintenance

### 4.1 Entretien, nettoyage

#### 1. Gréement

voir indications du constructeur

#### 2. Mâts et gréement

Les voiles sont fabriquées en dacron. Ce matériau est très robuste et résistant. Vos voiles garderont ainsi leur forme très longtemps.

Etant donné que le tissu de voile doit être particulièrement protégée contre les angles vifs des ferrures, vérifiez soigneusement avant la première mise à la voile le gréement dormant et le gréement courant, p. ex. les , les goupilles fendues recourbées, les poulies à arêtes vives sur les bastaques, etc. Les endroits du tissu susceptibles de frotter sur les barres de flèche et les haubans seront protégés par un tissu autocollant sur les deux côtés. Il en est de même pour la bordure si elle risque de s'effiloche sur la filière.

#### Remarque :

- Rappelez-vous que les détériorations du tissu sont presque toujours dues à un mauvais traitement de la voile, notamment quand on la laisse battre, l'expose en permanence aux rayons UV ou quand on la range mal.
- Si vous avez des questions concernant les tissus de voile, n'hésitez pas à les poser directement à votre voilier ou au constructeur.
- N'enlevez jamais le chariot d'écoute monté sur roulements à billes sans précaution, pour éviter d'éparpiller toutes les billes sur le pont. Utilisez à cette fin un morceau de rail avec des extrémités fermées.

#### Nettoyage

Nettoyez votre bateau immédiatement si possible, dès que celui-ci est sorti de l'eau. Des appareils de nettoyage à haute pression enlèveront n'importe quel dépôt. L'entretien des surfaces est laissé à votre soin. Tous les fabricants de peintures joignent des instructions détaillées à leurs produits.

Pour les bateaux naviguant en eau salée : les résidus de sel lient l'eau et accélèrent la corrosion. Dans la mesure du possible, rincez le bateau à l'eau douce.

#### 4.2 Pièces d'usure et de rechange

Un skipper expérimenté n'aura jamais de problème pour se procurer des pièces de rechange d'origine. Si vous avez besoin de conseils, contactez le constructeur.

Si vous avez besoin de pièces de rechange et si les pièces d'origine ne sont pas disponibles, les valeurs de résistance sont la référence permettant de maintenir le yacht au niveau technique élevé qu'il avait à l'état neuf.

#### 4.3 Réparations

Les réparations sur la coque (du polyester stratifié et de polyester stratifié de repli de sable) peuvent être exécutées par chaque atelier spécialisé compte tenu des règles générales pour le traitement de la résine de polyester. Les aménagements intérieurs sont conçus de sorte que la quasi-totalité des secteurs est accessible sans destruction. En ce qui concerne les équipements techniques, adressez-vous également à un atelier agréé. Le distributeur saura vous conseiller.

#### 4.4 Hivernage

Les mesures à prendre pour l'hivernage ont déjà été abordées à plusieurs endroits de ce manuel. Un principe à suivre absolument : les hangars d'hivernage doivent être eux aussi au niveau de la technique. Cela concerne aussi bien les conditions d'environnement du hangar que les supports, la protection contre les incendies et l'accès à bateau. Il convient également de respecter des règles strictes pour les travaux exécutés par les propriétaires eux-mêmes pour ne pas gêner les autres plaisanciers.



Dans la mesure du possible, les objets suivants devraient être retirés du bateau et rangés dans un endroit sec et pas trop froid pendant l'hiver :

- papiers du bateau et autres documents
- cartes marines, livres, instruments
- matelas, coussins, couvertures et sacs de couchage
- voiles et cordages
- produits alimentaires
- bouteilles de gaz
- équipements de sécurité
- canot pneumatique et radeau
- batteries

### **Conseil :**

**Avant l'hivernage, il convient de prêter une attention particulière aux éléments suivants :**

- Lavez les transmetteurs pour le loch et le sondeur.
- Nettoyez et entretenez régulièrement les systèmes électriques avec un matériel approprié.
- Les conduites d'eau se nettoient parfaitement à l'acide léger, p. ex. le vinaigre blanc.
- Les valves d'eau devraient être démontées et graissées.
- Nettoyer les WC et les conduites correspondantes à l'eau douce.
- Le safran devrait être fixé de sorte à empêcher tout mouvement (il suffit de bloquer la barre ou la roue).

### **Moteur :**

- Remplir entièrement le réservoir de carburant,
- Changer l'anode sur l'embase sail-drive (si nécessaire),
- Vider l'eau froide du moteur et suivre les instructions du constructeur,
- Détendre toutes les courroies (alternateur , autres matériels entraînés par moteur)

### **Hivernage :**

- Suivez les indications du manuel d'utilisation des moteurs.
- Stockez les batteries chargées dans un endroit aéré et à l'abri du gel.
- Graissez les câbles et les composants de commandes.
- Enlevez toute l'eau du bateau et protégez-le de l'eau de pluie.
- Remplacez les éléments dont le fonctionnement ou l'état vous paraissent douteux.

### **Mât et gréement**

Ces actions ne seront peut-être pas toujours possibles, mais sont tout de mêmes recommandées :

- démâter
- enlever le gréement dormant et courant,
- vérifier les câbles et autres conduites,
- vérifier si les goupilles,sertissages ,ridoirs et autres attaches présentent des signes de fatigue ou des fissures,
- laver toutes les parties en aluminium à l'eau douce,
- laver tous les cordages à l'eau douce et stocker au sec,
- laver toutes les poulies de renvoi du mât et de la bôme (graisser).

## 5. Remarques en conclusion

Le présent manuel suit les directives de la Norme européenne harmonisée EN 10240. Beaucoup de choses vous paraîtront aller de soi. Nous espérons toutefois que la lecture de chaque chapitre vous aidera à comprendre les systèmes techniques et les idées qui les ont inspirés. Le sens de ce manuel, comme nous l'avons dit dans l'introduction, est de vous permettre de profiter de votre bateau en toute tranquillité. Parmi les points qui n'ont pas été abordés figure par exemple l'équipement personnel de sécurité, qui relève exclusivement de la compétence du skipper. Il va de soi que des moyens de sauvetage individuels doivent être mis à la disposition de toutes les personnes se trouvant à bord. Mais ces moyens comprennent aussi l'achat et l'entretien d'un radeau de sauvetage, ainsi que les signaux de détresse, les boîtes de premier secours, l'outillage de réparation, etc.

Etant donnée que la Directive européenne relative aux bateaux de plaisance accorde une grande importance à la protection contre les incendies, rappelons que les extincteurs doivent être entretenus à intervalles réguliers et qu'il incombe au skipper d'instruire son équipage de leur maniement.

Nous travaillons sans relâche au développement de nos voiliers. Vous comprendrez certainement que nous nous réservons le droit de procéder à des modifications dans la forme, l'équipement et la technique. Pour cette raison, aucune réclamation ne pourra être admise concernant les indications, les illustrations et les descriptions de ce manuel.

Si l'équipement de votre yacht présente des détails qui ne sont pas décrits dans le manuel ou si aucune description n'est jointe à la pochette de documents du propriétaire, votre concessionnaire vous informera sur leur manipulation et leur entretien.

Vu que les bateaux construits par **BAVARIA Yachtbau GmbH** sont vendus normalement par des concessionnaires, il n'existe pas de relation contractuelle immédiate entre le constructeur et le client.

**BAVARIA Yachtbau GmbH** n'a donc pas connaissance des détails contractuels passés entre le concessionnaire et le client. Votre concessionnaire ne reprenant pas obligatoirement à son compte toutes nos conditions de garantie

Il est de ce fait absolument nécessaire que dans le cas d'un droit à des prestations de garantie, vous vous mettiez en rapport avec votre concessionnaire.

## 6. Liste des manuels fournis

- Manuel avec déclaration de conformité
- Carte de garantie du moteur avec instructions de service
- Certificat de contrôle des gaz de combustion avec instructions de service
- Liste de contrôle
- Prospectus et descriptifs de série
- Modes d'emploi : pompe de cale manuelle
  - compas
  - pompe de cale électrique
  - toilettes
  - horamètre

**CERTIFICAT D'IDENTITÉ**

(à remplir par le revendeur ou le concessionnaire)

1. Première mise à l'eau : .....
2. Date (remise au propriétaire) : .....
3. Type du bateau : .....
4. N° de coque ou de construction : .....
5. N° de commission : .....
6. Nom du yacht : .....
7. Moteur (fabricant et type) : .....
8. Numéro du moteur : .....
9. Inverseur /Réducteur  
(fabricant, type, rapports) : .....
10. Hélice (fabricant, type, dimensions) : .....
11. Revendeur, représentant (nom/adresse) : .....  
.....  
.....
12. Signature/Cachet revendeur : .....



**Retourner signé à :**

(Adresse du revendeur)

<p><b>Accusé de réception</b></p> <p>Nom :</p> <p>Adresse :</p> <p>Propriétaire du <i>BAVARIA 36</i> HIN</p> <p>Signature : _____</p>
---