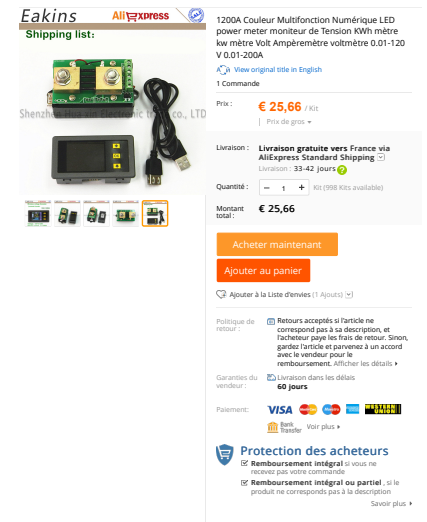


Retour d'expérience février 2017

Gestionnaire de batterie VAC

VAC acheté sur Ali express pour 25 €
(délai de réception 3 semaines).

Couleur Multifonction Numérique LED power meter
Ampèremètre (0.01-200A) Voltmètre (0.01-120 V)

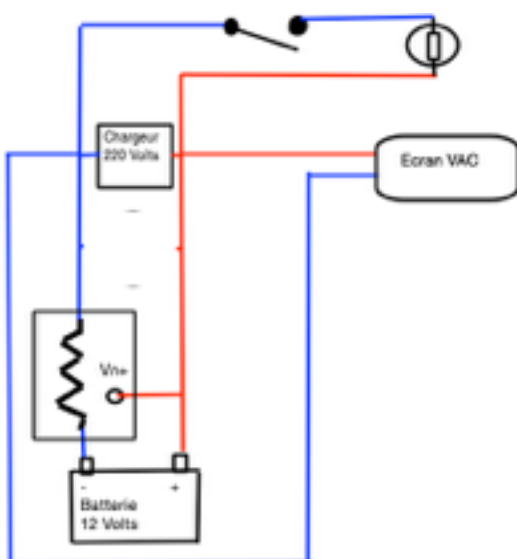


J'ai donc sorti ma panoplie de « bricolo électrique »
et j'ai fait ce banc test.



1 vieille batterie 105Ah.
1 chargeur de batterie
1 banc test est composé :

1 shunt VAC (négatif batterie coté connexion
noire)
2 ampoules de phare (110 w au total)
1 interrupteur
1 Ecran VAC raccordé au banc test via les pinces
croco.



Lors du premier test j'ai rencontré un problème avec la valeur du courant (316A vs 0A en réel).



Mesure comparative entre le VAC et la pince ampermétrique en circuit ouvert

Après renseignement pris auprès du fabricant via Aliexpress j'ai fait un RAZ et j'ai calibré l'appareil, voici la procédure :

- A l'aide de la flèche Haut monter les curseur jusqu'à NCP et laisser appuyer plus de 3 secondes : un nouveau menu apparait.
- Choisir C-I puis faire OK.
- Dans la partie basse de l'écran apparait Cal - I ($I=0$) avec une valeur en surbrillance qui je crois doit être une sorte d'OFFSET.
- Faire une impulsion haut ou bas pour RAS : La valeur de courant passe à 0 (normal le circuit est ouvert donc aucun courant ne circule).
- Faire OK, dans la partie basse de l'écran apparait Cal - I ($I>0$) cela correspond à la calibration, fermer le circuit et mesurer la valeur du courant circulant réellement (utiliser un multimètre « juste »).
- En agissant sur haut ou bas il faut modifier la valeur en surbrillance afin d'amener la valeur de courant du VAC à la valeur de courant réelle puis faire OK.
- Ouvrir le circuit la valeur de courant retombe à zéro.
- Utiliser les flèche haut et bas pour choisir C-U et faire OK pour calibrer la valeur de mesure de tension.
- En agissant sur haut ou bas il faut modifier la valeur en surbrillance afin d'amener la valeur de tension du VAC à la valeur de tension réellement mesurée avec un multimètre faire OK puis descendre sur NCP pour sortir du menu de calibration.



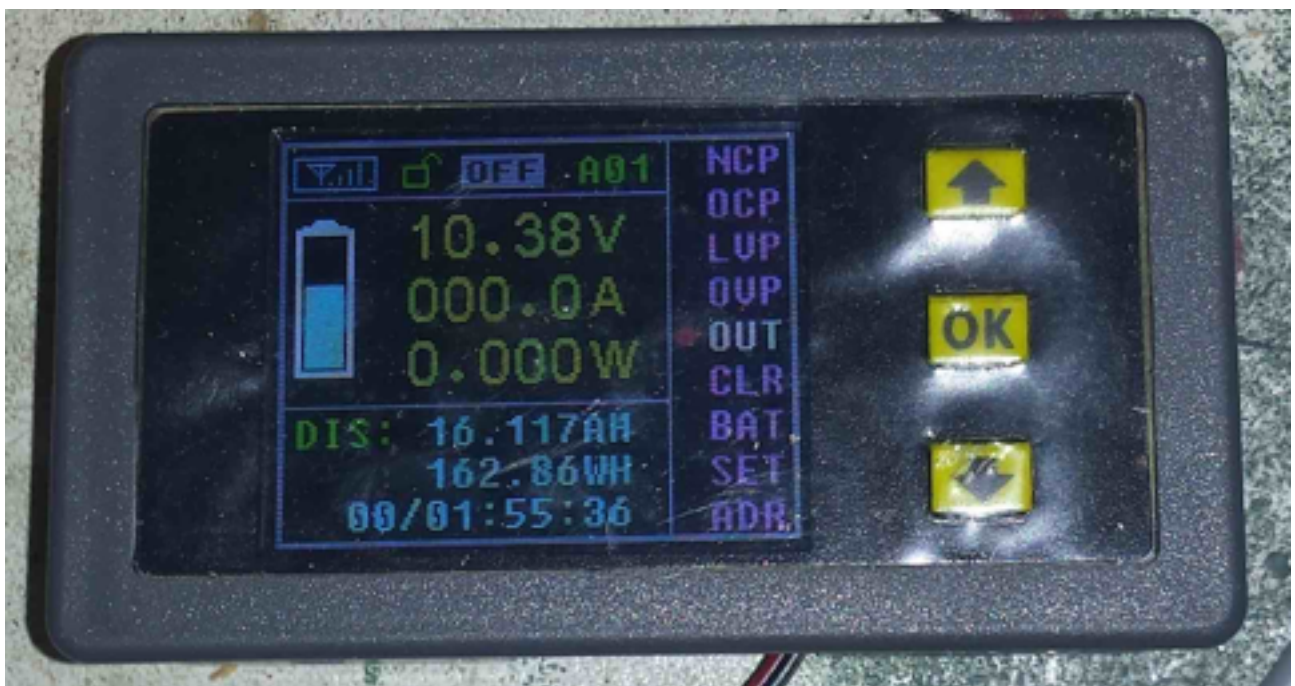
Ensuite il faut paramétrer le VAC, pour cela il faut rechercher de la capacité réelle de la batterie (merci AICA) :

- Recharge de la batterie, Tension à vide après recharge : 12,87v : 100%
- Débit de la batterie 9,2A (2 lampes de phare de voiture) env C/10.
- Mesures : t=1.5 heures U=12.28 volts soit donc 70% d'après le doc d'AICA
- Donc : $1.5 \times 9.2 / 0.30 = 46\text{Ah}$ de capacité réelle.
- Recharge de la batterie, tension après charge 12,87v puis paramétrage du VAC dans le menu BAT : Capacité 46Ah et taux de charge 100%.

Puis j'ai fait une série de tests :

- Débit de la batterie 9,2A au début (2 lampes de phare de voiture) pendant 2 heures soit 18,4Ah en théorie.

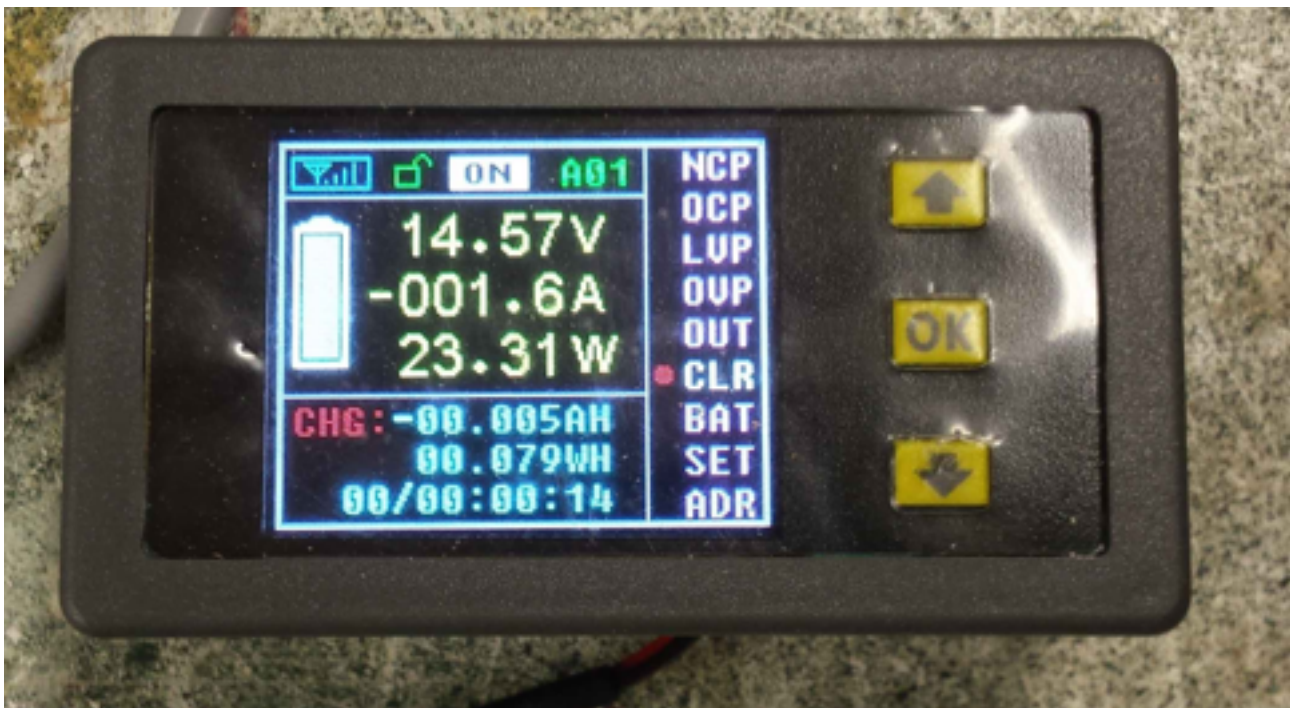
- Ouverture du circuit (0A) et batterie au repos pendant 10 heures car la tension mesurée pendant le débit était inférieure à 10 volts et le débit était tombé à 8A.



- Après 10h heures de repos le VAC indique 17Ah, ce qui paraît normal vu que la batterie avait donné des signes de faiblesse et ne débitait plus qu'environ 8A. Le taux de charge indique environ 50% de capacité, ce qui est également logique et qui correspond à la courbe de décharge.



- Recharge de la batterie



Après une nuit de charge la batterie est revenue à une tension « normale ».



Conclusion : Le VAC est un appareil qui remplit les principales fonctions d'un bon gestionnaire de batterie avec une précision suffisante pour seulement 25€ !!

Il est en plus doté d'une liaison sans fil, ce qui n'est pas de la plupart des appareils dit « spécial marine » comme le NASA par exemple (170€).

Reste la question de la fiabilité mais pour 25€ on ne risque rien d'essayer...

