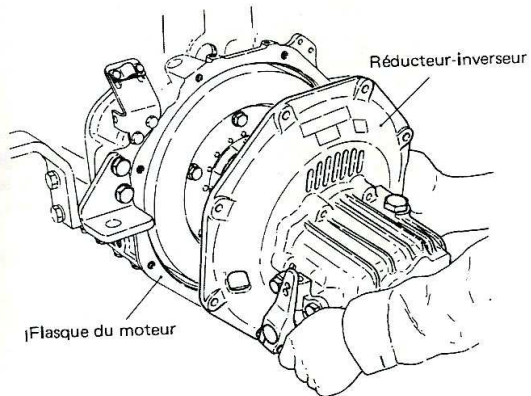


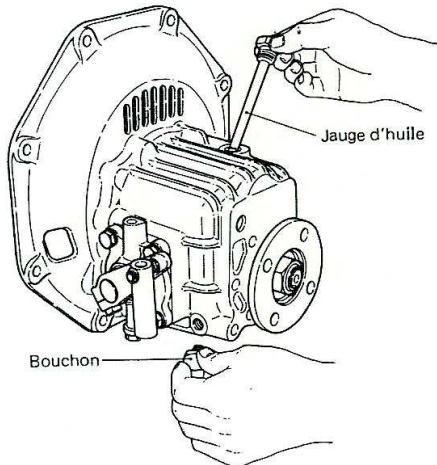
## 4 - Démontage

### 4-1. DEMONTAGE DU REDUCTEUR INVERSEUR

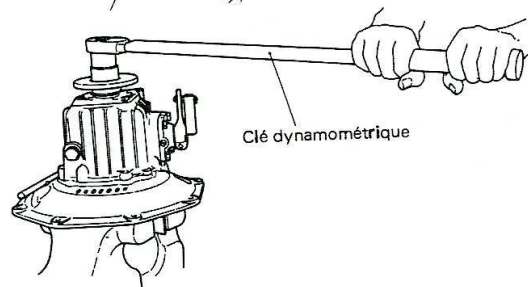
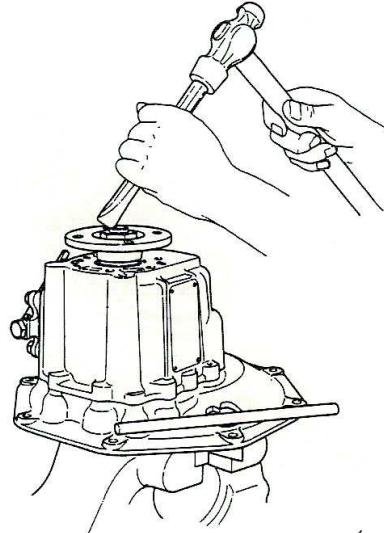
- (1) Enlever le câble de commande à distance.
- (2) Enlever le réducteur inverseur du flasque moteur.



- (3) Vidanger l'huile en enlevant le bouchon situé sous le carter.



- (4) Enlever l'écrou et l'accouplement.



**NOTE : Attention ! C'est un filetage à gauche !!!**

- (5) Enlever la jauge d'huile et le joint.
- (6) Enlever les vis du couvercle latéral, l'arbre du levier, le levier et le baladeur.

