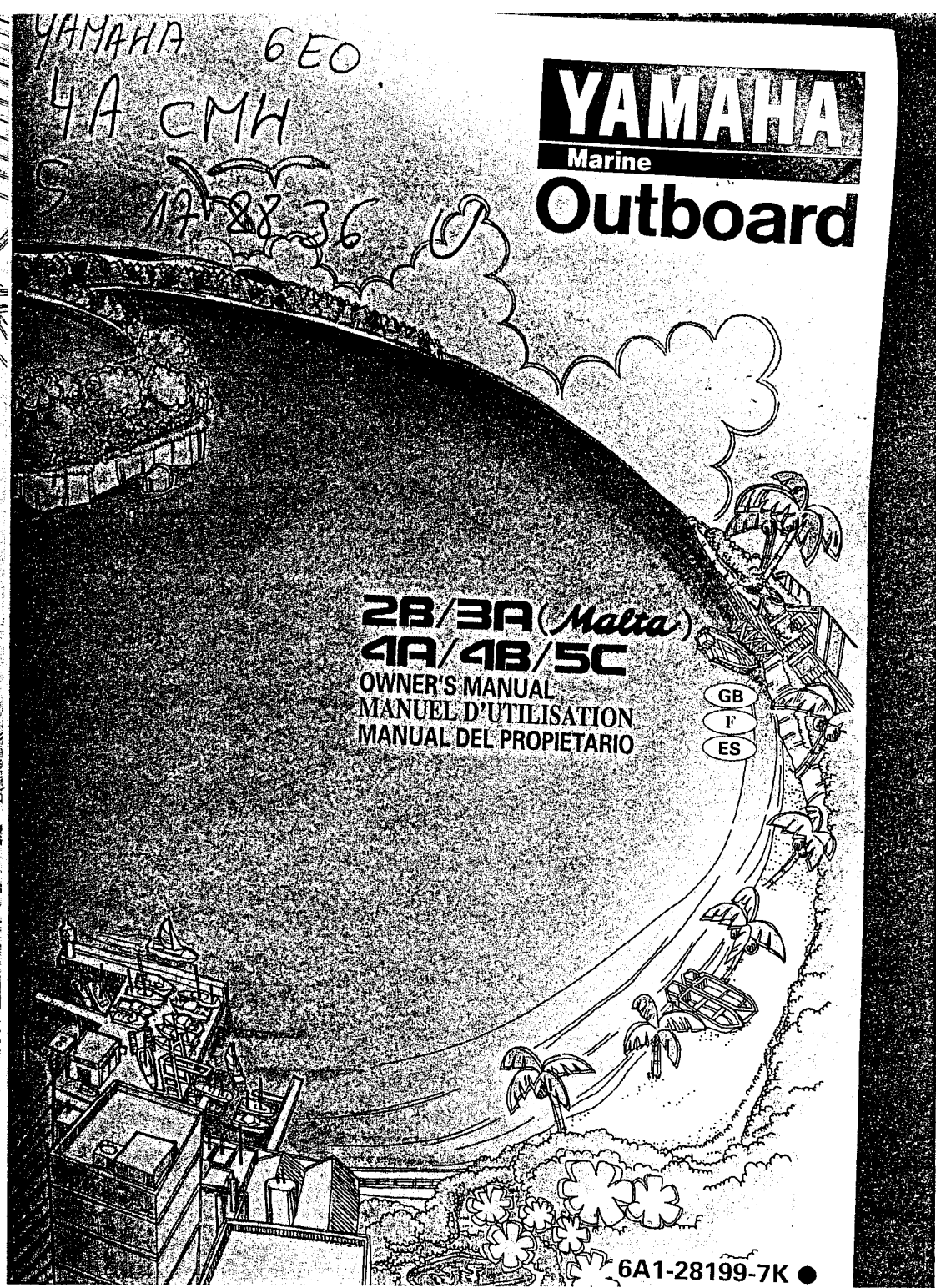


**2B/3A (Malta)**  
**4A/4B/5C**  
BETRIEBSANLEITUNG  
INSTRUCŢIEBOEKJE  
MANUALE PER IL PROPRIETARIO

I  
NL  
D



YAMAHA 6EO  
4A CMH  
S 17-88-36

**YAMAHA**  
Marine  
**Outboard**

**2B/3A (Malta)**  
**4A/4B/5C**  
OWNER'S MANUAL  
MANUEL D'UTILISATION  
MANUAL DEL PROPIETARIO

GB  
F  
ES

## AVIS AU PROPRIETAIRE

Nous vous remercions d'avoir choisi un moteur hors-bord Yamaha. Le présent Manuel de l'Utilisateur comporte les informations requises pour une utilisation, un entretien et des manipulations correctes. La bonne compréhension de ces instructions assez simples contribueront à vous procurer un maximum de satisfactions de votre nouveau Yamaha.

Si vous avez des questions relatives au fonctionnement ou à l'entretien de votre moteur hors-bord, prenez simplement contact avec un distributeur Yamaha.

Les informations importantes contenues dans le présent Manuel de l'Utilisateur sont mises en évidence de la façon suivante.



Le symbole signalant un danger signifie: **ATTENTION DANGER! SOYEZ ATTENTIF! VOTRE SECURITE EST EN JEU!**

### **AVERTISSEMENT**

Le respect des consignes **AVERTISSEMENT** est impératif, faute de quoi le conducteur, toute personne se trouvant à proximité ou le personnel chargé de l'entretien du moteur hors-bord risquerait d'être grièvement voire mortellement blessé.

FMA11010

2B/3A/4A/4B/5C  
MANUEL D'UTILISATION  
©1998 Yamaha Motor Co., Ltd.

2e Edition, Mars 1998

Tous droits réservés. Toute réimpression ou utilisation sans la permission écrite de la Yamaha Motor Co., Ltd. est formellement interdite.

Imprimé en Japon

6A1-28199-7K

## INFORMACION PARA EL PROPIETARIO

Gracias por haber elegido un motor fuera borda Yamaha. Este manual del propietario contiene información necesaria para asegurar un correcto funcionamiento, mantenimiento y cuidado. Una correcta comprensión de estas sencillas instrucciones le ayudará a disfrutar plenamente de su nuevo motor fuera borda Yamaha.

Si tiene cualquier pregunta sobre el funcionamiento o el mantenimiento del motor fuera borda, no dude en ponerse en contacto con un concesionario Yamaha.

En este manual del propietario, la información de especial importancia se distingue de la siguiente manera.



El símbolo de aviso de seguridad significa "CUIDADO: PRESTE ATENCION, YA QUE ESTA EN JUEGO SU SEGURIDAD".

### **ATENCION**

La no observancia de las instrucciones de **ATENCION** puede dar por resultado graves lesiones o incluso la muerte del operador del motor fuera borda, de las personas que se encuentren a su alrededor o de la persona que inspeccione o repare el motor fuera borda.

SMA11010

2B/3A/4A/4B/5C  
MANUAL DEL PROPIETARIO  
©1998, Yamaha Motor Co., Ltd.

2ª edición, Marzo 1998

Reservados todos los derechos. Se prohíbe expresamente toda reimpresión o utilización no autorizada de este manual sin el consentimiento por escrito de Yamaha Motor Co., Ltd.

Impreso en Japon

6A1-28199-7K

### **PRECAUCION:**

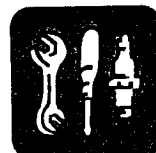
Este aviso indica precauciones especiales que deben adoptarse para evitar dañar el motor fuera borda.

### **NOTA:**

Una NOTA contiene información clave que facilita o aclara un procedimiento.

\* Yamaha se esfuerza continuamente por mejorar el diseño y la calidad de sus productos. Por esta razón, si bien este manual contiene la información más actualizada del producto disponible en el momento de imprimirse, pueden existir pequeñas diferencias entre su motor fuera borda y este manual. Si tiene cualquier duda o pregunta relacionada con este manual, no dude en ponerse en contacto con su concesionario Yamaha.

Yamaha Motor Co., Ltd.

**CONTENTS****GB****GENERAL INFORMATION****BASIC COMPONENTS****OPERATION****MAINTENANCE****TROUBLE RECOVERY****INDEX**

**READ THIS OWNER'S MANUAL CAREFULLY  
BEFORE OPERATING YOUR OUTBOARD MOTOR.**

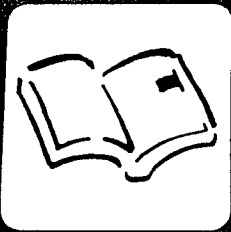
**TABLE DES  
MATIERES****F****GENERAL INFORMATION****COMPOSANTS DE BASE****OPERATION****MAINTENANCE****DEPANNAGE****INDEX**

**LISEZ ATTENTIVEMENT CE  
MANUEL DU PROPRIETAIRE  
AVANT D'UTILISER VOTRE  
MOTEUR HORS-BORD.**

**CONTENIDO****ES****GENERAL INFORMATION****COMPONENTES BÁSICOS****OPERATION****MAINTENANCE****RESTABLECIMIENTO EN  
CASO DE PROBLEMA****INDEX**

**LEA CUIDADOSAMENTE ESTE  
MANUAL DEL PROPIETARIO ANTES  
DE UTILIZAR EL MOTOR FUERA  
BORDA**

**1****2****3****4****5****6**



GB

EMB00010

## Chapter 1 GENERAL INFORMATION

IDENTIFICATION NUMBERS RECORD ..	1-1
SAFETY INFORMATION .....	1-2
FUELING INSTRUCTIONS.....	1-4
Gasoline (Petrol) .....	1-5
Engine oil.....	1-5
PROPELLER SELECTION .....	1-5
START-IN-GEAR PROTECTION .....	1-6



F

## Chapitre 1 INFORMATIONS GENERALES

NUMEROS D'IDENTIFICATION.....	1-1
INFORMATIONS DE SECURITE.....	1-2
ESSENCE ET HUILE.....	1-4
Essence.....	1-5
Huile moteur .....	1-5
CHOIX DE L'HELICE.....	1-5
DISPOSITIF DE PROTECTION CONTRE LE DEMARRAGE EN PRISE .....	1-6

ES

## Capítulo 1 INFORMACION GENERAL

REGISTRO DE NUMEROS DE IDENTIFICACION .....	1-1
INFORMACION SOBRE SEGURIDAD .....	1-2
COMBUSTIBLE Y ACEITE.....	1-4
Gasolina .....	1-5
Aceite para el motor .....	1-5
SELECCION DE LA HÉLICE.....	1-5
PROTECCION CONTRA EL ARRANQUE CON MARCHA PUESTA .....	1-6

1

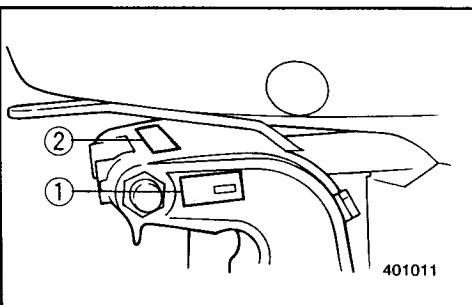


EMU00005

### IDENTIFICATION NUMBERS RECORD

EMU00006

#### OUTBOARD MOTOR SERIAL NUMBER



The outboard motor serial number is stamped on the label attached to the port side of the clamp-bracket. (2-hp model: attached the upper part of the swivel bracket.)

Record your outboard motor serial number in the spaces provided to assist you in ordering spare parts from your Yamaha dealer or for reference in case your outboard motor is stolen.

- ① Outboard motor serial number
- ② (2-hp model: Outboard motor serial number)

FMU00005

### NUMEROS D'IDENTIFICATION

FMU00006

#### NUMERO DE SERIE DU MOTEUR HORS-BORD



Le numéro de série du moteur est estampillé sur l'étiquette apposée du côté bâbord du support de bridage. (Modèle 2 CV: apposée sur la partie supérieure du support pivotant.) Inscrivez les numéros de série du moteur hors-bord et du moteur dans les cases prévues à cet effet afin de vous faciliter la tâche si vous devez commander des pièces de rechange auprès de votre distributeur Yamaha ou à titre de référence en cas de vol.

- ① Numéro de série du moteur hors-bord
- ② (Modèle 2 CV: Numéro de série du moteur hors-bord)

SMU00005

### REGISTRO DE NUMEROS DE IDENTIFICACION

SMU00006

#### NUMERO DE SERIE DEL MOTOR FUERA BORDA



El número de serie del motor fuera borda aparece estampado en la etiqueta fijada al lado de babor de la abrazadera de sujeción. (En el modelo de 2 CV está fijada a la parte superior de la abrazadera basculante.)

Escriba el número de serie del motor fuera borda en los espacios reservados con el fin de poder especificarlo cuando pida repuestos a su concesionario Yamaha, o bien como referencia en caso de sustracción del motor fuera borda.

- ① Número de serie del motor fuera borda
- ② (Modelo de 2 CV: número de serie del motor fuera borda)

**GB**

EMU00918



## SAFETY INFORMATION

- Before mounting or operating the outboard motor, read this entire manual. Reading it should give you an understanding of the motor and its operation.
- Before operating the boat, read any owner's or operator's manuals supplied with it and all labels. Be sure you understand each item before operating.
- Do not overpower the boat with this outboard motor. Overpowering the boat could result in loss of control. The rated power of the outboard should be equal to or less than the rated horsepower capacity of the boat. If the rated horsepower capacity of the boat is unknown, consult the dealer or boat manufacturer.
- Do not modify the outboard. Modifications could make the motor unfit or unsafe to use.
- Never operate after drinking alcohol or taking drugs. About 50% of all boating fatalities involve intoxication.
- Have an approved personal flotation device (PFD) on board for every occupant. It is a good idea to wear a PFD whenever boating. At a minimum, children and non-swimmers should always wear PFDs, and everyone should wear PFDs when there are potentially hazardous boating conditions.
- Gasoline (Petrol) is highly flammable, and its vapors are flammable and explosive. Handle and store gasoline (Petrol) carefully. Make sure there are no gas fumes or leaking fuel before starting the engine.

**F**

FMU00918



## INFORMATIONS DE SECURITE

- Avant de monter ou de faire fonctionner le moteur hors-bord, lisez attentivement le présent manuel. Il est en effet destiné à vous faire clairement comprendre le fonctionnement du moteur.
- Avant toute utilisation du bateau, lisez attentivement les manuels du propriétaire ou de l'utilisateur qui l'accompagnent ainsi que toutes les étiquettes d'avertissement. Assurez-vous que vous en comprenez parfaitement toutes les instructions avant de naviguer.
- Ne surmotorisez pas le bateau avec ce moteur hors-bord. Une surmotorisation du bateau pourrait résulter en une perte de contrôle. La puissance nominale du moteur hors-bord doit être égale ou inférieure à la capacité exprimée en chevaux-vapeur du bateau. Si vous ne connaissez pas la capacité en chevaux-vapeur du bateau, consultez le vendeur ou le fabricant du bateau.
- Ne modifiez pas le moteur hors-bord. Des modifications peuvent rendre le moteur inadéquat ou peu sûr à l'utilisation.
- Ne jamais naviguer après avoir bu de l'alcool ou pris des médicaments. Près de 50% des accidents de bateau sont dus à des intoxications.
- Veillez à disposer à bord d'un système flottable individuel (PFD) pour chaque personne embarquée. Il est toujours préférable de porter un PFD lorsque l'on navigue. Au moins, les enfants et les personnes qui ne savent pas nager devraient porter un PFD en permanence. De même, si les conditions de navigation sont susceptibles de présenter des risques, tous les occupants devraient porter un PFD.
- L'essence est un produit hautement inflammable et ses vapeurs sont inflammables et explosives. Manipulez et stockez l'essence avec précautions. Veillez à ce qu'il n'y ait pas de vapeurs ou de fuites de carburant avant de faire démarrer le moteur.

**ES**

SMU00918



## INFORMACION SOBRE SEGURIDAD

- Antes de montar o utilizar el motor fuera borda, lea este manual para obtener una correcta comprensión del motor y su funcionamiento.
- Antes de utilizar la embarcación, lea los manuales del propietario o del operador que se hayan suministrado con la misma y consulte todas las etiquetas fijadas a la embarcación. Asegúrese de comprender todos los aspectos de la embarcación antes de utilizarla.
- No aplique una potencia excesiva a la embarcación con este motor fuera borda, ya que podría dar por resultado una pérdida de control. La potencia nominal del motor fuera borda debe ser igual o inferior a la capacidad nominal de potencia (CV) de la embarcación. Si se desconoce la capacidad de potencia nominal de la embarcación, consulte al concesionario o al fabricante de la embarcación.
- No modifique el motor fuera borda. Las modificaciones pueden afectar adversamente a la seguridad del operador.
- No utilice nunca la embarcación después de haber ingerido alcohol o drogas. Aproximadamente el 50 por ciento de todos los accidentes de embarcaciones se deben a intoxicación.
- Lleve siempre a bordo de la embarcación un dispositivo de flotación personal aprobado para cada tripulante. Conviene llevar puesto un dispositivo de flotación siempre que se utilice la embarcación. Como mínimo, los niños y las personas que no sepan nadar deben llevar puesto siempre un dispositivo de flotación personal y todos los tripulantes deben llevarlo puesto cuando las condiciones de navegación sean potencialmente peligrosas.



- This product emits exhaust gases which contain carbon monoxide, a colorless, odorless gas which may cause brain damage or death when inhaled. Symptoms include nausea, dizziness, and drowsiness. Keep cockpit and cabin areas well ventilated. Avoid blocking exhaust outlets.
- Check throttle, shift, and steering for proper operation before starting the engine.
- Attach the engine stop switch lanyard to a secure place on your clothing, or your arm or leg while operating. If you accidentally leave the helm, the lanyard will pull from the switch, stopping the engine.
- Know the marine laws and regulations where you will be boating - and obey them.
- Stay informed about the weather. Check weather forecasts before boating. Avoid boating in hazardous weather.
- Tell someone where you are going: leave a Float Plan with a responsible person. Be sure to cancel the Float Plan when you return.
- Use common sense and good judgment when boating. Know your abilities, and be sure you understand how your boat handles under the different boating conditions you may encounter. Operate within your limits, and the limits of your boat. Always operate at safe speeds, and keep a careful watch for obstacles and other traffic.
- Always watch carefully for swimmers during the engine operation.
- Stay away from swimming areas.
- When a swimmer is in the water near you shift into neutral and shut off the engine.

- Ce produit émet des gaz d'échappement contenant du monoxyde de carbone, un gaz incolore et inodore capable de provoquer des lésions cérébrales, voire la mort, en cas d'inhalation. Les symptômes sont des nausées, des vertiges et la somnolence. Veillez à bien aérer le cockpit et la cabine. N'obstruez pas les sorties d'échappement.
- Vérifiez le bon fonctionnement de la manette des gaz, de l'inverseur et de la commande de direction avant de faire démarrer le moteur.
- Fixez le cordon du coupe-circuit du moteur à une partie sûre de vos vêtements ou à un bras ou encore à une jambe lorsque vous naviguez. Si vous quittez accidentellement le poste de commande, le cordon enclenchera le coupe-circuit de sécurité qui arrêtera le moteur.
- Etudiez le droit maritime et les réglementations de l'endroit où vous naviguez - et observez-les.
- Informez-vous en permanence des conditions météorologiques. Vérifiez le bulletin météorologique avant de naviguer. Evitez de naviguer par un temps incertain.
- Dites toujours à quelqu'un où vous allez: remettez un plan de navigation à un responsable. Et veillez à annuler votre plan de navigation à votre retour.
- Faites appel à votre bon sens et à votre jugement lorsque vous naviguez. Soyez conscient de vos capacités et assurez-vous que vous connaissez bien toutes les commandes du bateau dans les différentes conditions de navigation que vous pourriez rencontrer. Naviguez en fonction de vos propres limites et de celles de votre bateau. Naviguez toujours à des vitesses prudentes et soyez attentif aux obstacles et aux autres bateaux.
- Gardez toujours un oeil attentif sur les baigneurs lorsque vous naviguez.
- Restez à l'écart des zones de baignade.
- Si un baigneur se trouve près de vous, passez au point mort et coupez le moteur.

- La gasolina es sumamente inflamable y sus vapores son inflamables y explosivos. Manipule y almacene la gasolina con sumo cuidado. Asegúrese de que no haya presentes gases o fugas de combustible antes de arrancar el motor.
- Este producto emite gases de escape que contienen monóxido de carbono, un gas incoloro e inodoro cuya inhalación puede provocar lesiones cerebrales o incluso la muerte. Entre los síntomas cabe citar náuseas, mareos y somnolencia. Mantenga las zonas de la caseta del timón y el camarote bien ventiladas y evite bloquear las salidas del escape.
- Compruebe el correcto funcionamiento del acelerador, el cambio y la dirección antes de arrancar el motor.
- Fije el acollador del interruptor de parada del motor a un lugar seguro de su ropa o a un brazo o una pierna mientras navegue. Si se ausenta accidentalmente del timón, se extraerá el acollador del interruptor y se parará el motor.
- Conozca los reglamentos y la legislación en materia náutica de la zona en la que navegue, y obsérvelos.
- Permanezca informado sobre las condiciones meteorológicas. Compruebe el parte meteorológico antes de navegar. Evite navegar en condiciones peligrosas.
- Informe siempre a otra persona cuál será su ruta: deje un plan de navegación a una persona responsable y asegúrese de cancelar el plan cuando regrese.
- Utilice el sentido común cuando navegue. Conozca sus propias posibilidades y aptitudes, y asegúrese de conocer cómo responde la embarcación en las distintas condiciones de navegación que puedan surgir. Navegue sin superar sus límites ni los de la embarcación. Navegue siempre a una velocidad segura y permanezca atento a los posibles obstáculos y al tráfico.
- Permanezca siempre atento a la posible presencia de nadadores cuando navegue con el motor fuera borda en marcha.
- Aléjese de las zonas de natación.
- Cuando haya un nadador en el agua cerca de la embarcación, cambie a punto muerto y apague el motor.

**GB**

EMU00016

**FUELING INSTRUCTIONS****⚠ WARNING**

**GASOLINE AND ITS VAPORS ARE HIGHLY FLAMMABLE AND EXPLOSIVE!**

- Do not smoke when refueling, and keep away from sparks, flames, or other sources of ignition.
- Stop engine before refueling.
- Refuel in a well-ventilated area. Refuel portable fuel tanks off the boat.
- Take care not to spill gasoline. If gasoline spills, wipe it up immediately with dry rags.
- Do not overfill the fuel tank.
- Tighten the filler cap securely after refueling.
- If you should swallow some gasoline inhale a lot of gasoline vapor, or get gasoline in your eyes, get immediate medical attention.
- If any gasoline spills onto your skin, immediately wash with soap and water. Change clothing if gasoline spills on it.
- Touch the fuel nozzle to the filler opening or funnel to help prevent electrostatic sparks.

**CAUTION:**

Use only new clean gasoline which has been stored in clean containers and is not contaminated with water or foreign matter.

**F**

FMU00016

**INSTRUCTIONS POUR LE CARBURANT****⚠ AVERTISSEMENT**

**L'ESSENCE ET LES VAPEURS D'ESSENCE SONT HAUTEMENT INFLAMMABLES ET EXPLOSIVES!**

- Ne fumez pas lorsque vous faites le plein de carburant et veillez à ce qu'il n'y ait à proximité aucune source d'étincelles, de flammes ou de chaleur.
- Arrêtez le moteur avant de faire le plein de carburant.
- Procédez au plein de carburant dans un endroit bien ventilé. Remplissez les jerrycans à l'extérieur du bateau.
- Veillez à ne pas renverser de carburant. Si du carburant déborde, essuyez-le immédiatement à l'aide de chiffons secs.
- Ne remplissez pas le réservoir à carburant au ras.
- Serrez fermement le capuchon du réservoir après avoir fait le plein.
- Si vous avalez de l'essence, si vous inhalez de fortes quantités de vapeurs d'essence ou si vous recevez de l'essence dans les yeux, faites-vous immédiatement examiner par un médecin.
- Si vous recevez de l'essence sur la peau, lavez-vous immédiatement avec de l'eau et du savon. Changez de vêtements si vous avez renversé de l'essence dessus.
- Mettez le tube du pistolet de remplissage de la pompe en contact avec l'ouverture du réservoir à carburant afin d'éviter la formation d'étincelles électrostatiques.

**ATTENTION:**

Utilisez uniquement de l'essence propre qui a été stockée dans des conteneurs propres et qui n'est pas contaminée par de l'eau ou des corps étrangers.

**F**

SMU00016

**INSTRUCCIONES DE REPOSTAJE DE COMBUSTIBLE****⚠ ATENCION**

**LA GASOLINA Y SUS GASES SON SUMAMENTE INFLAMABLES Y EXPLOSIVOS.**

- Absténgase de fumar durante el repostaje y manténgase alejado de chispas, llamas u otras fuentes de ignición.
- Pare el motor antes de repostar.
- El repostaje debe realizarse en una zona bien ventilada. Llene los depósitos de combustible portátiles fuera de la embarcación.
- Procure no derramar gasolina. Si se derrama, límpiela de inmediato con trapos secos.
- No llene excesivamente el depósito de combustible.
- Apriete con fuerza la tapa de la boca de llenado después de repostar.
- Si traga accidentalmente gasolina, si inhala abundantes gases de gasolina o si la gasolina entra en contacto con sus ojos, obtenga de inmediato asistencia médica.
- Si la gasolina entra en contacto con su piel, lávela de inmediato con agua y jabón. Cámbiese de ropa si entra en contacto con la gasolina.
- Toque la boca de llenado o el embudo con la pistola del surtidor para evitar la formación de chispas electrostáticas.

**PRECAUCION:**

Utilice únicamente gasolina fresca que haya estado almacenada en recipientes limpios y que no esté contaminada con agua o cuerpos extraños.





GB

EMU00024

### GASOLINE (PETROL)

Recommended gasoline (petrol):  
Regular grade gasoline (petrol)

If knocking or pinging occurs, use a different brand of gasoline (petrol) or premium grade fuel.

EMU00859

### ENGINE OIL

Recommended engine oil:  
YAMALUBE, TWO STROKE MOTOR OIL FOR MARINE

If the recommended engine oil is not available, another 2-stroke engine oil with a BIA-certified TC-W3 rating may be used.

EMB80011

### PROPELLER SELECTION

The performance of your outboard motor will be critically affected by your choice of propeller, for an incorrect one could adversely affect performance and could seriously damage the motor. The engine speed depends on the propeller size and the boat load. If the engine speed is too high or too low for good engine performance, this will have an adverse effect on the engine.

Yamaha outboard motors are fitted with propellers chosen to perform well over a range of applications, but there may be uses where a propeller with a different pitch would be better.

F

FMU00024

### ESSENCE

Essence recommandée:  
Essence normale

Si vous percevez des cognements ou du cliquetis, utilisez une autre marque de carburant ou de l'essence super.

FMU00859

### HUILE MOTEUR

Huile recommandée:  
HUILE POUR MOTEURS MARINS DEUX TEMPS YAMALUBE.

Si l'huile préconisée n'est pas disponible, une autre huile pour moteurs deux temps TC-W3 certifiée BIA peut être utilisée.

FMB80011

### CHOIX DE L'HELICE

Les performances de votre bateau seront considérablement influencées par votre choix d'hélice. Une hélice mal adaptée pourrait en réduire fortement les performances et causer de graves dégâts au moteur. Le régime du moteur est fonction de la taille de l'hélice et de la charge du bateau. Si le régime est trop élevé ou insuffisant pour de bonnes performances, l'effet sur le moteur sera inverse.

Les moteurs hors-bord Yamaha sont équipés d'hélices sélectionnées en vue de fournir de bonnes performances dans toute une série d'applications, mais il peut y avoir des domaines d'utilisation où une hélice présentant un pas différent serait plus efficace.

F

SMU00024

### GASOLINA

Gasolina recomendada:  
Gasolina normal

Si se producen detonaciones o explosiones, utilice una marca de gasolina distinta o gasolina de mayor octa

SMU00859

### ACEITE PARA EL MOTOR

Aceite recomendado: ACEITE YAMALUBE PARA MOTOR FUERA BORDA NAUTICO DE DOS TIEMPOS.

Si no se dispone del aceite de motor recomendado, podrá utilizarse otro aceite para motor de dos tiempos de tipo TC-W3 provisto de una certificación BIA.

SMB80011

### SELECCION DE LA HELICE

El rendimiento del motor fuera borda se verá afectado en gran medida por la elección de la hélice, ya que una hélice incorrecta puede reducir el rendimiento y dañar gravemente el motor. La velocidad del motor depende del tamaño de la hélice y de la carga de la embarcación. Si la velocidad del motor es demasiado elevada o demasiado reducida para aportar un correcto rendimiento, este hecho ejercerá un efecto adverso sobre el motor.

Los motores fuera borda Yamaha están equipados con hélices seleccionadas para rendir correctamente en una serie de aplicaciones, aunque habrá situaciones en las que una hélice provista de un paso distinto resulte más apropiada.

ES



For a greater operating load, a smaller-pitch propeller is more suitable as it enables the correct engine speed to be maintained. Conversely, a larger-pitch propeller is more suitable for a smaller operating load.

Yamaha dealers stock a range of propellers, and can advise you and install a propeller on your outboard that is best suited to your application.

**NOTE:** Select a propeller which will allow the engine to reach the middle or upper half of the operating range at full throttle with the maximum boat load. If operating conditions such as light boat loads then allow the engine rpm to rise above the maximum recommended range, reduce the throttle setting to maintain the engine in the proper operating range.

Recommended full throttle operating range; Refer to SPECIFICATIONS, Page 4-1.

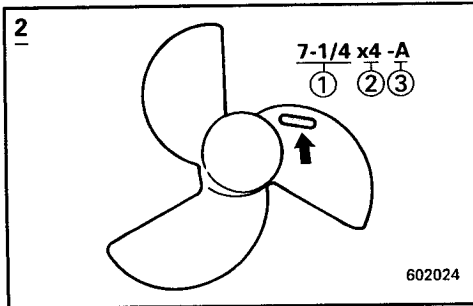
- ① Propeller diameter (in inches)
- ② Propeller pitch (in inches)
- ③ Type of propeller (Propeller mark)

Propeller removal and installation; Refer to propeller checking section in Chapter 4.

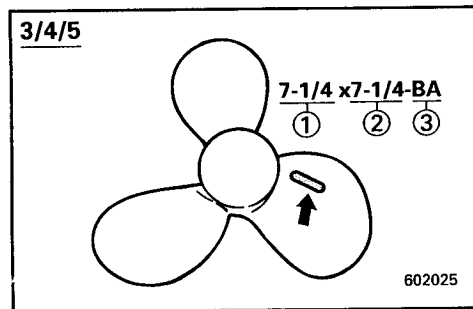
EMU00900

### START-IN-GEAR PROTECTION

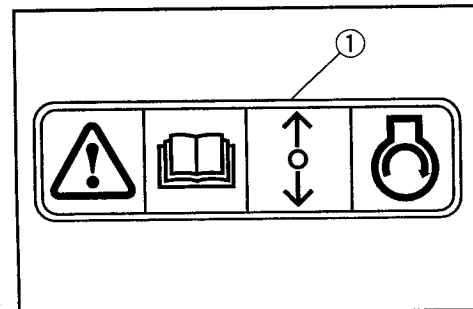
A Yamaha outboard motor attached the label ① has the start-in-gear protection device(s). This engine can be started only when it is in Neutral. Always select Neutral before starting the engine.



602024



602025



Ainsi, une hélice à petit pas convient mieux à une charge de fonctionnement plus importante, car elle permet de maintenir le moteur à un régime adéquat. Inversement, une hélice à grand pas s'adapte mieux à un bateau naviguant à charge réduite.

Les distributeurs Yamaha disposent de toute une gamme d'hélices en stock et peuvent vous conseiller et installer l'hélice qui convient le mieux à votre bateau et à l'usage que vous en faites.

**N.B.:** Sélectionnez une hélice qui permet au moteur d'atteindre la moitié ou la moitié supérieure de sa plage de fonctionnement à pleins gaz et à la charge maximale. Si les conditions d'utilisation telle qu'une faible charge du bateau font monter le régime du moteur au-delà de la plage maximale autorisée, réduisez les gaz pour maintenir le moteur dans la plage de fonctionnement préconisée.

Plage de fonctionnement à pleine puissance recommandée, voir SPECIFICATIONS, page 4-1.

- ① Diamètre de l'hélice (en pouces)
- ② Pas de l'hélice (en pouces)
- ③ Type d'hélice

Dépose et installation de l'hélice. Reportez-vous à la section de contrôle de l'hélice dans le chapitre 4.

FMU00900

### DISPOSITIF DE PROTECTION CONTRE LE DEMARRAGE EN PRISE

Les moteurs hors-bord Yamaha identifiés par l'étiquette ① sont équipés d'un (de) dispositifs de protection contre le démarrage en prise. Ce moteur ne peut démarrer que s'il se trouve au point mort. Par conséquent, sélectionnez toujours le point mort avant de faire démarrer le moteur.

Para mayores cargas en funcionamiento, una hélice provista de un paso menor resulta más indicada, ya que permite mantener la velocidad correcta del motor. En cambio, una hélice dotada de un paso mayor resultaría más adecuada para menores cargas en funcionamiento.

Los concesionarios Yamaha cuentan con una gama de hélices y pueden aconsejarle e instalar en su motor fuera borda una hélice que resulte indicada para su aplicación.

**NOTA:** Seleccione una hélice que permita al motor alcanzar el régimen de funcionamiento medio o superior a plena aceleración con la máxima carga admitida por la embarcación. Si las condiciones de funcionamiento (tales como cargas más ligeras) permiten que las revoluciones del motor superen el régimen máximo recomendado, reduzca la aceleración para mantener el motor en el régimen de funcionamiento correcto.

Régimen de funcionamiento recomendado a plena aceleración: consulte el apartado ESPECIFICACIONES, página 4-1.

- ① Diámetro de la hélice (en pulgadas)
- ② Paso de la hélice (en pulgadas)
- ③ Tipo de hélice (marca de la hélice)

Retirada e instalación de la hélice. Consulte el apartado de comprobación de la hélice en el Capítulo 4.

FMU00900

### PROTECCION CONTRA EL ARRANQUE CON MARCHA PUESTA

Los motores fuera borda Yamaha a los que está fijada la etiqueta ① disponen de un dispositivo de protección contra arranque con marcha puesta. Estos motores sólo se pueden arrancar cuando la palanca de cambio se encuentra en punto muerto. Seleccione siempre punto muerto antes de arrancar el motor.

EMC00010

## Chapter 2 BASIC COMPONENTS

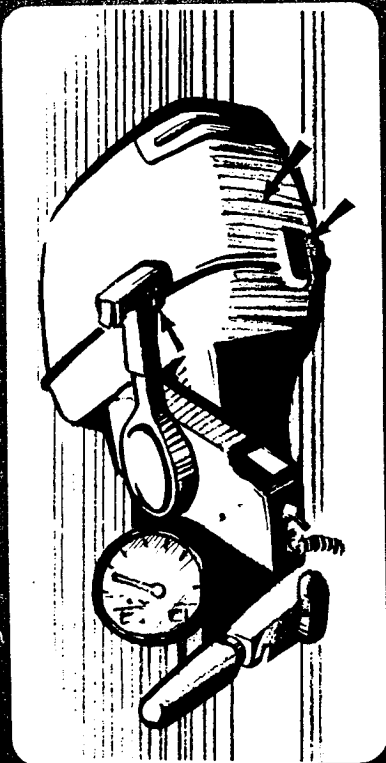
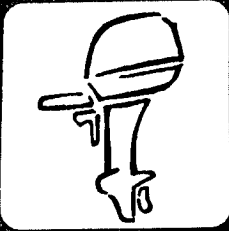
MAIN COMPONENTS.....	2-1
OPERATIONS OF CONTROLS AND OTHER FUNCTIONS .....	2-4
Fuel tank .....	2-4
Gear shift lever .....	2-5
Engine stop button.....	2-5
Engine stop lanyard switch .....	2-6
Throttle control .....	2-7
Choke knob .....	2-7, 2-8
Recol starter handle .....	2-8
Tiller handle .....	2-8
Fuel cock.....	2-9
Throttle friction adjustment .....	2-10
Steering friction adjustment .....	2-11
Trim angle adjusting rod.....	2-11
Tilt support knob .....	2-12
Tilt support bar .....	2-12
Top cowling lock levers .....	2-13

## Chapitre 2 COMPOSANTS DE BASE

COMPOSANTS PRINCIPAUX .....	2-1
FONCTIONNEMENT DES COMMANDES ET DES AUTRES FONCTIONS.....	2-4
Réservoir à carburant .....	2-4
Levier de commande d'inversion .....	2-5
Bouton du coupe-circuit de sécurité .....	2-5
Cordon du coupe contact de sécurité .....	2-6
Commande d'accélérateur .....	2-7
Bouton de choke .....	2-7, 2-8
Poignée du lanceur .....	2-8
Poignée de barre franche .....	2-8
Robinet d'alimentation .....	2-9
Réglage de la friction de l'accélérateur .....	2-10
Réglage de la friction de la direction .....	2-11
Tige de réglage de l'angle d'assiette .....	2-11
Molette de support d'inclinaison .....	2-12
Tige de support de relevage.....	2-12
Levier de verrouillage du capot .....	2-13

## Capítulo 2 COMPONENTES BÁSICOS

PRINCIPALES COMPONENTES .....	2-1
FUNCIONAMIENTO DE LOS MANDOS Y OTRAS FUNCIONES .....	2-4
Deposito de combustible .....	2-4
Palanca de cambio de marcha .....	2-5
Botón de parada del motor.....	2-5
Interruptor del acollador de parada del motor .....	2-6
Acelerador .....	2-7
Mando del estrangulador .....	2-7, 2-8
Arranque de resorte .....	2-8
Asa de la caña del timón .....	2-8
Grifo de combustible.....	2-9
Ajuste de la fricción del acelerador .....	2-10
Ajuste de la fricción de la dirección .....	2-11
Varilla de ajuste del ángulo de asiento .....	2-11
Mando de soporte de la inclinación .....	2-12
Barra de soporte de la inclinación .....	2-12
Palanca de bloqueo de la cubierta superior.....	2-13

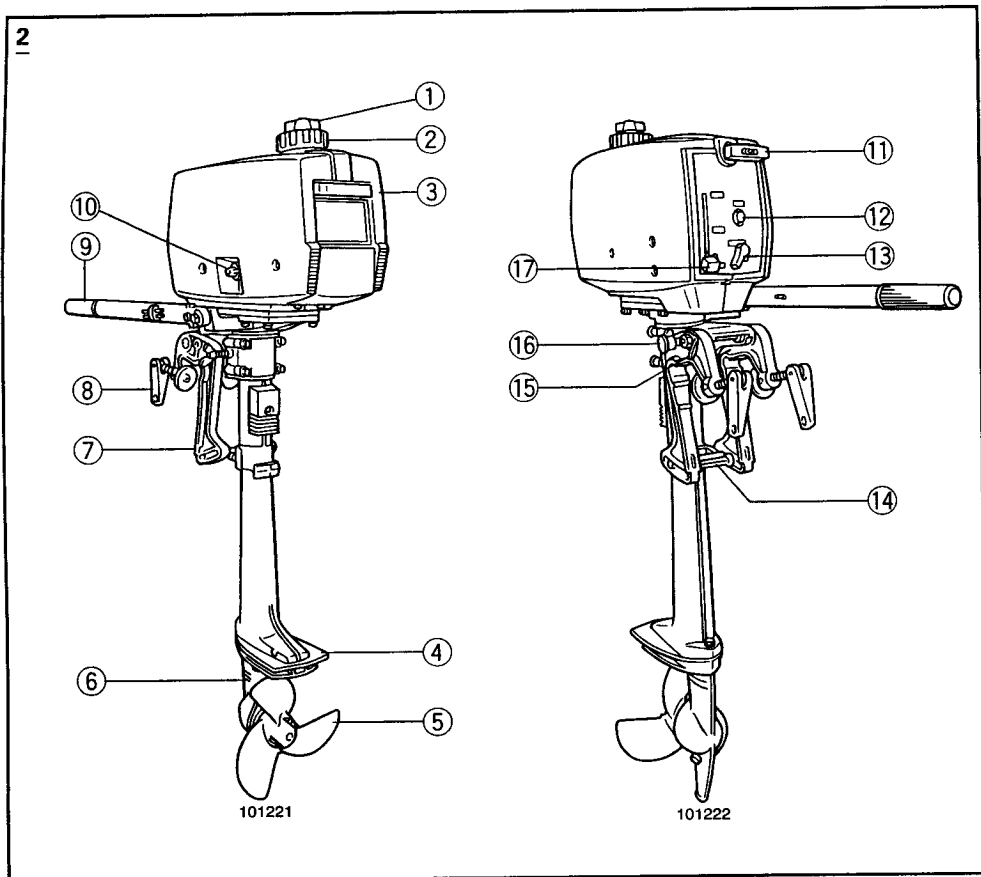




GB

EMC10010

## MAIN COMPONENTS



- ① Air-vent screw
- ② Fuel tank cap
- ③ Top cowling
- ④ Anti-cavitation plate
- ⑤ Propeller
- ⑥ Cooling water inlet
- ⑦ Clamp bracket
- ⑧ Transom clamp handle
- ⑨ Tiller handle

- ⑩ Fuel cock lever
- ⑪ Recoil starter handle
- ⑫ Engine stop button
- ⑬ Choke knob
- ⑭ Trim angle adjusting-rod
- ⑮ Rope attachment
- ⑯ Tilt support knob
- ⑰ Throttle control lever

F

FMC10010

## COMPOSANTS PRINCIPAUX

- ① Vis d'aération
- ② Bouchon du réservoir
- ③ Capot
- ④ Robinet d'arrivée de carburant
- ⑤ Hélice
- ⑥ Entrée d'eau de refroidissement
- ⑦ Support de bridage
- ⑧ Poignée de presse
- ⑨ Poignée de barre franche
- ⑩ Robinet d'arrivée de carburant
- ⑪ Poignée de lanceur
- ⑫ Bouton du coupe-circuit de sécurité
- ⑬ Bouton de starter
- ⑭ Broche de réglage d'inclinaison
- ⑮ Fixation de la corde de lanceur
- ⑯ Levier de support de relevage
- ⑰ Levier de commande d'accélération

SMC10010

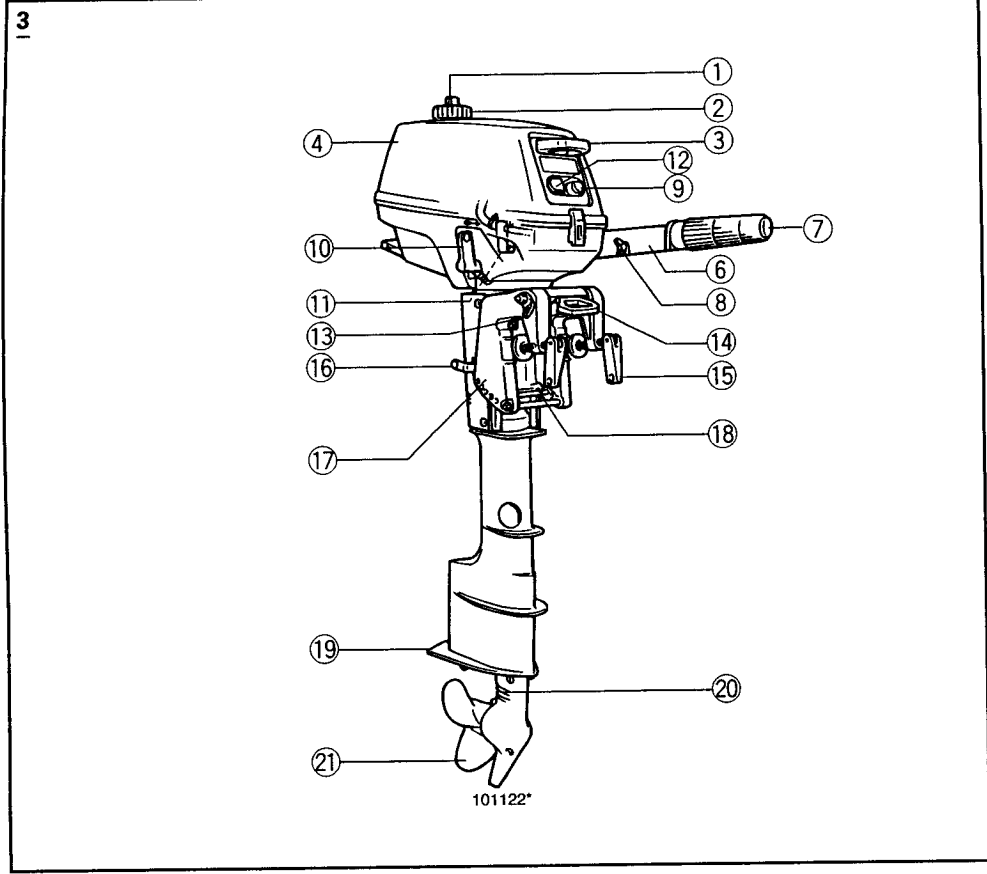
## PRINCIPALES COMPONENTES

- ① Tornillo de aire
- ② Interruptor de parada del motor
- ③ Cubierta superior
- ④ Placa de anticavitation
- ⑤ Hélice
- ⑥ Entrada del agua de refrigeración
- ⑦ Soporte de abrazadera
- ⑧ Grampa del travesaño
- ⑨ Asa de la caña de timón
- ⑩ Llave de combustible
- ⑪ Manija del arranque
- ⑫ Botón de parada del motor
- ⑬ Tirador del estrangulador
- ⑭ Varilla de ajuste del ángulo de asiento
- ⑮ Acoplamiento de cuerda
- ⑯ Mando de soporte de la inclinación
- ⑰ Manija de control del acelerador



EMC10010

### MAIN COMPONENTS



- ① Air vent screw
- ② Fuel tank cap
- ③ Recoil starter handle
- ④ Top cowling
- ⑤ Cowling lock lever
- ⑥ Tiller handle
- ⑦ Throttle control grip
- ⑧ Throttle friction knob
- ⑨ Engine stop button
- ⑩ Gear shift lever
- ⑪ Fuel cock
- ⑫ Choke knob
- ⑬ Rope attachment
- ⑭ Carrying-handle
- ⑮ Transom clamp handle
- ⑯ Tilt support lever
- ⑰ Clamp bracket
- ⑱ Trim angle adjusting-rod
- ⑲ Anti-cavitation plate
- ⑳ Cooling water inlet
- ㉑ Propeller

FMC10010

### COMPOSANTS PRINCIPAUX

- ① Vis d'aération
- ② Bouchon du réservoir
- ③ Poignée de lanceur
- ④ Capot
- ⑤ Levier de verrouillage du capot
- ⑥ Poignée de barre franche
- ⑦ Poignée de commande d'accélérateur
- ⑧ Bouton de réglage de la friction d'accélérateur
- ⑨ Bouton du coupe-circuit de sécurité
- ⑩ Levier de commande d'inversion
- ⑪ Robinet d'arrivée de carburant
- ⑫ Bouton de starter
- ⑬ Fixation de la corde de lanceur
- ⑭ Poignée de portage
- ⑮ Poignée de presse
- ⑯ Levier de support de relevage
- ⑰ Support de bridage
- ⑱ Broche de réglage d'inclinaison
- ⑲ Plaque anti-cavitation
- ⑳ Entrée d'eau de refroidissement
- ㉑ Hélice

SMC10010

### PRINCIPALES COMPONENTES

- ① Tornillo de aire
- ② Interruptor de parada del motor
- ③ Manija del arranque
- ④ Cubierta superior
- ⑤ Palanca de bloqueo de la cubierta
- ⑥ Asa de la cana del timón
- ⑦ Puño del acelerador
- ⑧ Mando regulador de la fricción del acelerador
- ⑨ Botón de parada del motor
- ⑩ Palanca de cambio de marcha
- ⑪ Llave de combustible
- ⑫ Tirador del estrangulador
- ⑬ Acoplamiento de cuerda
- ⑭ Asa de transporte
- ⑮ Grampa del travesaño
- ⑯ Palanca del soporte de inclinación
- ⑰ Soporte de abrazadera
- ⑱ Varilla de ajuste del ángulo de asiento
- ⑲ Placa anticavitación
- ⑳ Entrada del agua de refrigeración
- ㉑ Hélice

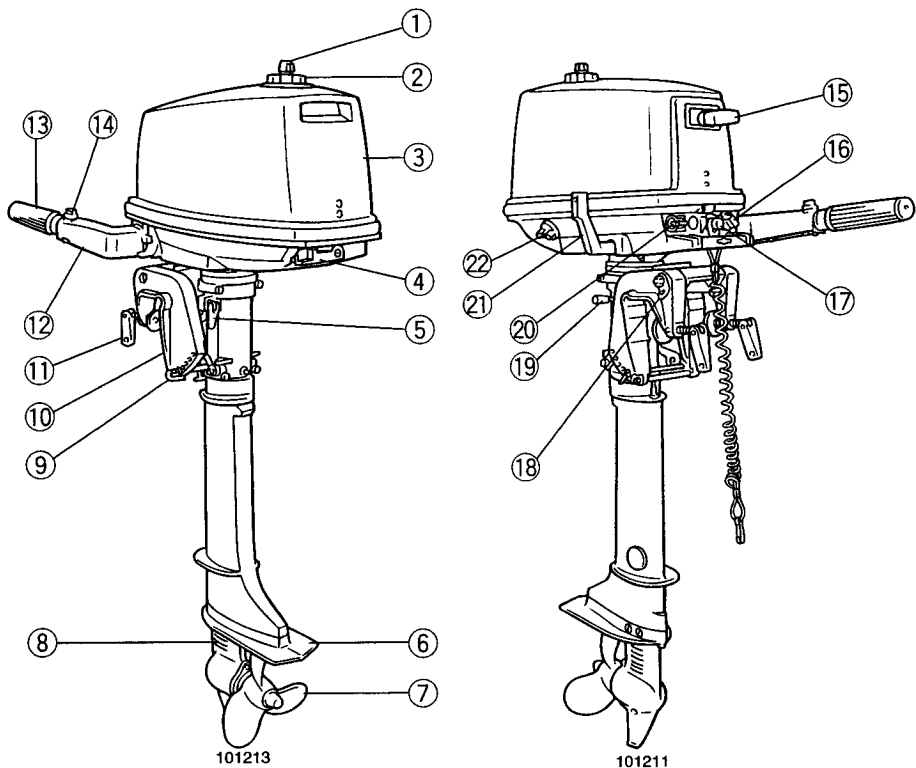


GB

EMC10010

### MAIN COMPONENTS

4/5



- ① Air vent screw
- ② Fuel tank cap
- ③ Top cowling
- ④ Cowling lock lever
- ⑤ Steering friction adjusting lever
- ⑥ Anti-cavitation plate
- ⑦ Propeller
- ⑧ Cooling water inlet
- ⑨ Trim angle adjusting-rod
- ⑩ Clamp bracket
- ⑪ Transom clamp handle
- ⑫ Tiller handle
- ⑬ Throttle control grip
- ⑭ Throttle friction adjusting knob
- ⑮ Recoil starter handle
- ⑯ Choke knob
- ⑰ Engine stop button/  
Engine stop lanyard switch
- ⑱ Rope attachment
- ⑲ Tilt support lever
- ⑳ Fuel connector
- ㉑ Gear shift lever
- ㉒ Fuel cock lever

F

FMC10010

### COMPOSANTS PRINCIPAUX

- ① Vis d'aération
- ② Bouchon du réservoir
- ③ Capot
- ④ Levier de verrouillage du capot
- ⑤ Réglage de la friction de la direction
- ⑥ Plaque anti-cavitation
- ⑦ Hélice
- ⑧ Entrée d'eau de refroidissement
- ⑨ Broche de réglage d'inclinaison
- ⑩ Support de bridage
- ⑪ Poignée de presse
- ⑫ Poignée de barre franche
- ⑬ Poignée de commande d'accélérateur
- ⑭ Bouton de réglage de la friction d'accélérateur
- ⑮ Poignée de lanceur
- ⑯ Bouton de starter
- ⑰ Bouton du coupe-circuit de sécurité/  
Cordon du coupe-circuit de sécurité
- ⑱ Fixation de la corde de lanceur
- ⑲ Levier de support de relevage
- ⑳ Raccord de tuyau d'alimentation
- ㉑ Levier de commande d'inversion
- ㉒ Robinet d'arrivée de carburant

SMC10010

### PRINCIPALES COMPONENTES

- ① Tornillo de aire
- ② Interruptor de parada del motor
- ③ Cubierta superior
- ④ Palanca de bloqueo de la cubierta
- ⑤ Ajuste de la fricción de la dirección
- ⑥ Placa de anticavitation
- ⑦ Hélice
- ⑧ Entrada del agua de refrigeración
- ⑨ Varilla de ajuste del ángulo de asiento
- ⑩ Soporte de abrazadera
- ⑪ Grampa del travesaño
- ⑫ Asa de la caña de timón
- ⑬ Puño del acelerador
- ⑭ Mando regulador de la fricción del acelerador
- ⑮ Manija del arranque
- ⑯ Tirador del estrangulador
- ⑰ Botón de parada del motor/  
Interruptor del acollador de parada del motor
- ⑱ Acoplamiento de cuerda
- ⑲ Palanca del soporte de inclinación
- ⑳ Conector del tubo de combustible
- ㉑ Palanca de cambio de marcha
- ㉒ Llave de combustible



GB

EMC20010

## OPERATIONS OF CONTROLS AND OTHER FUNCTIONS

EMC21112

### FUEL TANK

If your model was equipped with a portable fuel tank, its function is as follows.

- ① Fuel hose joint
- ② Fuel meter (If equipped)
- ③ Fuel tank cap
- ④ Air vent screw (If equipped)

### ⚠ WARNING

The fuel tank supplied with this engine is its dedicated fuel reservoir and must not be used as a fuel storage container. Commercial users should conform to relevant licensing or approval authority regulations.

EMC31010

### Fuel hose joint

This connector is provided for connecting or disconnecting fuel hose.

EMC41110

### Fuel meter

This meter is on the fuel tank cap. It shows current fuel quantity in the fuel tank approximately.

EMC51010

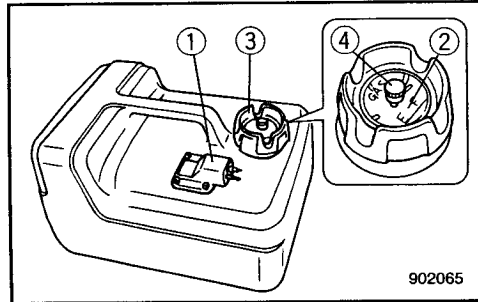
### Fuel tank cap

This cap is for filling fuel. To remove it, turn it counterclockwise.

EMC61010

### Air vent screw

This screw is on the fuel tank cap. To loosen it, turn it counterclockwise.



F

FMC20010

## FONCTIONNEMENT DES COMMANDES ET DES AUTRES FONCTIONS

FMC21012

### RESERVOIR A CARBURANT

Si votre modèle a été équipé d'un réservoir à carburant portable, il fonctionne de la manière suivante.

- ① Raccord de tuyau d'alimentation
- ② Jauge à carburant (si équipé)
- ③ Bouchon du réservoir à carburant
- ④ Vis de purge d'air (si équipé)

FMC31010

### Raccord de tuyau d'alimentation

Ce raccord est destiné à assurer le branchement ou le débranchement du tuyau d'alimentation.

FMC41110

### Jauge à carburant

Cette jauge se trouve sur le bouchon du réservoir à carburant. Elle indique la quantité approximative de carburant contenue dans le réservoir à carburant.

FMC51010

### Bouchon du reservoir a carburant

Ce bouchon obture l'orifice de remplissage de carburant. Pour l'enlever, tournez-le dans le sens contraire des aiguilles d'une montre.

FMC61010

### Vis de purge d'air

Cette vis se trouve sur le bouchon du réservoir à carburant. Pour l'enlever, tournez-la dans le sens contraire des aiguilles d'une montre. nement direct du soleil.

ES

SMC20010

## FUNCIONAMIENTO DE LOS MANDOS Y OTRAS FUNCIONES

SMC21012

### DEPOSITO DE COMBUSTIBLE

Si su modelo está provisto de un depósito de combustible portátil, funcionará de la siguiente manera.

- ① Conector del tubo de combustible
- ② Indicador de nivel de combustible (de estar provisto)
- ③ Tapa del depósito de combustible
- ④ Tornillo del respiradero (de estar provisto)

SMC31010

### Conector del tubo de combustible

Este conector se incluye para conectar o desconectar el tubo de combustible.

SMC41110

### Indicador de nivel de combustible

Este indicador se encuentra situado en la tapa del depósito de combustible. Muestra la cantidad aproximada de combustible que queda en el depósito.

SMC51010

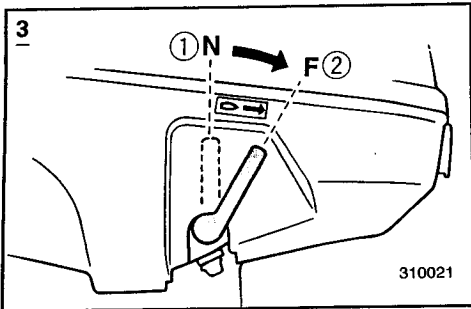
### Tapa del depósito de combustible

Esta tapa se retira al repostar combustible. Para retirarla, gírela en sentido contrario a las agujas del reloj.

SMC61010

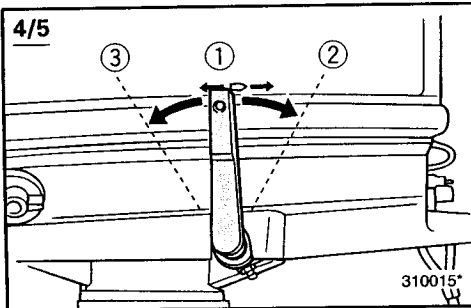
### Tornillo del respiradero

Este tornillo está situado en la tapa del depósito de combustible. Para aflojarlo, gírelo en sentido contrario a las agujas del reloj.



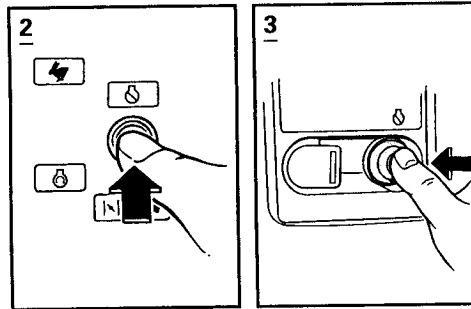
EMC25110  
**GEAR SHIFT LEVER**  
**(for Tiller control model)**  
 3  
 Turning the gear-shift lever towards you engages the clutch with the forward gear so that the boat moves ahead.

- ① Neutral
- ② Forward

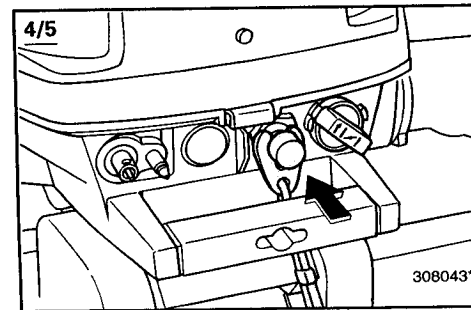


EMC25010  
**GEAR SHIFT LEVER**  
**(for Tiller control model)**  
 4/5  
 Turning the gear-shift lever towards you engages the clutch with the forward gear so that the boat moves ahead. Turning the lever away from you engages the reverse gear so that the boat moves astern.

- ① Neutral
- ② Forward
- ③ Reverse



EMC27011  
**ENGINE STOP BUTTON (for Tiller control model)**  
 Pushing this button opens the ignition circuit and stops the engine.



308043\*

SMC25110  
**PALANCA DE CAMBIO DE MARCHA**  
**(modelo provisto de control de la caña del timón)**  
 3  
 Si gira hacia usted la palanca de cambio de marcha, se engranará el embrague con la marcha de avance, provocando que la embarcación se desplace hacia adelante.

- ① Punto muerto
- ② Avance

FMC25010  
**LEVIER DE COMMANDE D'INVERSION (modèles à commande par barre franche)**  
 4/5  
 En ramenant le levier de commande d'inversion vers vous, vous engagez l'embrayage avec le pignon de marche avant et le bateau se déplace en marche avant. En poussant le levier de commande d'inversion dans le sens opposé, vous engagez l'embrayage avec le pignon de marche arrière et le bateau se déplace en marche arrière.

- ① Point mort
- ② Marche avant
- ③ Marche arrière

FMC27011  
**BOUTON DU COUPE-CIRCUIT DE SÉCURITÉ (Pour modele à commande par barre franche)**  
 Une pression sur ce contacteur interrompt le circuit d'allumage et stoppe le moteur.

SMC25110  
**PALANCA DE CAMBIO DE MARCHA**  
**(modelo provisto de control de la caña del timón)**  
 3  
 Si gira hacia usted la palanca de cambio de marcha, se engranará el embrague con la marcha de avance, provocando que la embarcación se desplace hacia adelante.

- ① Punto muerto
- ② Avance

SMC25010  
**PALANCA DE CAMBIO DE MARCHA**  
**(modelo provisto de control de caña del timón)**  
 4/5  
 Si tira de la palanca de cambio de marcha hacia usted, se engranará el embrague con el engranaje de marcha de avance y la embarcación se desplazará hacia adelante. Si aleja la palanca de usted, se engranará el engranaje de marcha atrás y la embarcación se desplazará hacia atrás.

- ① Punto muerto
- ② Avance
- ③ Marcha atrás

SMC27011  
**BOTÓN DE PARADA DEL MOTOR (modelo provisto de control de la caña del timón)**  
 Al pulsar este botón se abre el circuito de encendido y se para el motor.





GB

EMC28111

### ENGINE STOP LANYARD SWITCH (for Tiller control model)

The lock-plate on the end of the lanyard must be attached to the engine stop switch for the engine to run. The lanyard should be attached to a secure place on the operator's clothing, or arm or leg. Should the operator fall overboard or leave the helm, the lanyard will pull out the lock plate, stopping ignition to the engine. This will prevent the boat from running away under power.

- ① Lock-plate
- ② Lanyard

#### **⚠WARNING**

- Attach the engine stop switch lanyard to a secure place on your clothing, your arm or leg while operating.
- Do not attach the lanyard to clothing that could tear loose. Do not route the lanyard in such a way that it could become entangled, preventing it from functioning.
- Avoid accidentally pulling the lanyard during normal operation. Loss of engine power means the loss of most steering control. Also, without engine power, the boat could slow rapidly. This could cause people and objects in the boat to be thrown forward.

#### **NOTE:**

The engine cannot be started with the lock-plate removed.

F

FMC28111

### CORDON DU COUPE CONTACT DE SÉCURITÉ (pour modèle à commande par barre fanche)

Le coupe-circuit de sécurité à l'extrémité du cordon doit être fixé au coupe-circuit du moteur pour que celui-ci fonctionne. Le cordon doit être fixé à un endroit sûr de la tenue (ou à un bras ou encore à une jambe) du pilote du bateau. Si le pilote passe par-dessus bord ou quitte son poste, le cordon va retirer le coupe-circuit, interrompant ainsi le circuit d'allumage du moteur. Ce dispositif permet d'empêcher le bateau de continuer à naviguer seul.

- ① Coupe-circuit de sécurité
- ② Cordon

#### **⚠AVERTISSEMENT**

- Fixez le cordon du coupe-circuit du moteur à une partie sûre de vos vêtements ou à un bras ou encore à une jambe lorsque vous naviguez.
- Ne fixez pas le cordon à un vêtement qui pourrait se déchirer. Evitez également d'emmêler le cordon, ce qui pourrait l'empêcher de remplir son rôle.
- Evitez de tirer accidentellement le cordon en cours de navigation normale. Une perte de puissance du moteur signifie une perte importante de contrôle du bateau. De plus, une brusque perte de puissance ralentit très fortement le bateau, ce qui pourrait projeter vers l'avant les occupants et les objets qui ne sont pas fixés.

#### **N.B.:**

Le moteur ne peut démarrer lorsque le coupe-circuit de sécurité est enlevé.

ES

SMC28111

### INTERRUPTOR DEL ACOLLADOR DE PARADA DEL MOTOR (modelo provisto de control de la caña del timón)

Para que funcione el motor, la placa de bloqueo situada en el extremo del acollador se debe fijar al interruptor de parada del motor. El acollador debe fijarse a un lugar seguro de la ropa del operador, o a un brazo o una pierna. En el supuesto de que el operador caiga al agua o abandone el timón, el acollador extraerá la placa de bloqueo, interrumpiendo el encendido del motor y evitando que la embarcación se aleje incontrolada.

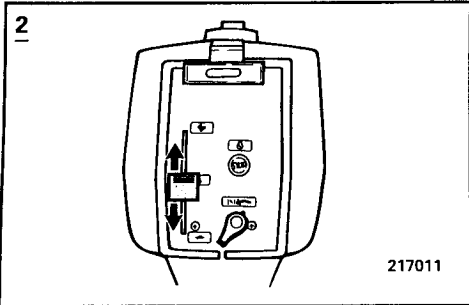
- ① Placa de bloqueo
- ② Acollador

#### **⚠ATENCIÓN**

- Mientras el motor esté en marcha, fije el acollador del interruptor de parada del motor a un lugar seguro de su ropa o a un brazo o una pierna.
- No asegure el acollador a ropa que pueda soltarse, ni lo encamine de forma que pueda enredarse, ya que no funcionará.
- Evite tirar accidentalmente del acollador durante el funcionamiento normal del motor. La pérdida de potencia del motor se traducirá en la pérdida de la mayor parte del control de dirección. Además, sin la potencia del motor, la embarcación podría desacelerar rápidamente, provocando que los tripulantes y objetos de la embarcación saliesen despedidos.

#### **NOTA:**

El motor no se puede arrancar si la placa de bloqueo está retirada.



EMC40110

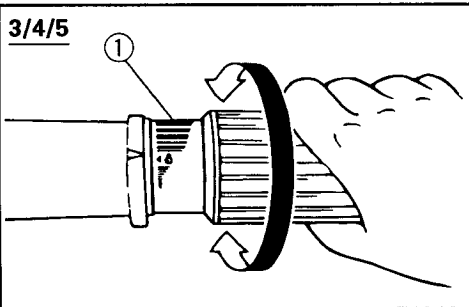
### THROTTLE CONTROL (for Tiller control model)

2

Pushing the knob upward increases speed.

3/4/5

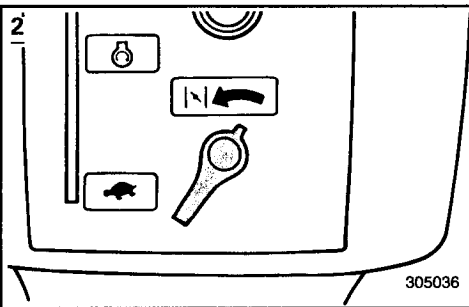
The throttle grip is on the steering handle. Turn the grip counterclockwise to increase speed and clockwise to decrease speed.



Throttle indicator:

The fuel consumption curve on the throttle indicator shows the relative amount of fuel consumed for each throttle position. Choose the setting that offers the best performance and fuel economy for the desired operation.

① Throttle indicator

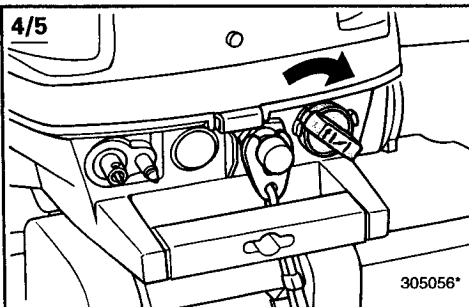


EMC42110

### CHOKE KNOB

2/4/5

Turning this knob to right (setting it to ON) supplies a rich mixture required to start the engine.



FMC40110

### COMMANDE D'ACCÉLÉRATEUR (modèle à commande par barre franche)

2

En relevant ce bouton, on fait augmenter la vitesse.

3/4/5

La poignée d'accélérateur est située sur la poignée de barre franche. Tournez la poignée dans le sens contraire des aiguilles d'une montre pour accélérer et dans le sens des aiguilles d'une montre pour ralentir.

Indicateur d'accélérateur:

La courbe de consommation de carburant sur l'indicateur de l'accélérateur donne la consommation relative suivant la position de l'accélérateur. Choisir la position de l'accélérateur qui offre les meilleures performances pour une économie de carburant optimale en fonction de l'utilisation souhaitée.

① Indicateur d'accélérateur

FMC42110

### BOUTON DE CHOKE

2/4/5

En tournant ce bouton vers la droite (sur la position "MARCHE"), on augmente la richesse du mélange en vue du démarrage du moteur.

SMC40110

### ACELERADOR (modelo provisto de control de la caña del timón)

2

Al empujar el mando hacia arriba aumenta la velocidad.

3/4/5

La empuñadura del acelerador se encuentra en el mando de dirección. Gire la empuñadura en sentido contrario a las agujas del reloj para aumentar la velocidad y en el sentido de las agujas del reloj para reducir la velocidad.

Indicador de aceleración:

La curva de consumo de combustible que aparece en el indicador de aceleración muestra la cantidad relativa de combustible consumida en cada posición del acelerador. Elija la posición que ofrezca el mejor rendimiento y el menor consumo para el uso deseado.

① Indicador de aceleración

SMC42110

### MANDO DEL ESTRANGULADOR

2/4/5

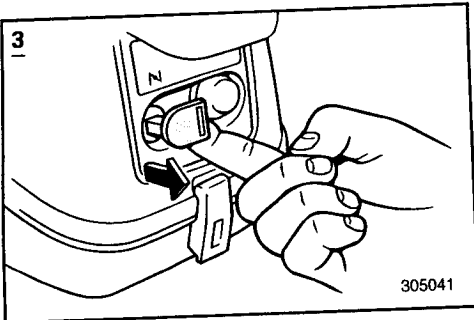
Si se gira este mando hacia la derecha (posición ON), se suministra la mezcla fuerte necesaria para arrancar el motor.



GB

F

ES



EMC42210

### CHOKE KNOB

3

Pulling out this knob (setting it to ON) supplies a rich mixture required to start the engine.

FMC42210

### BOUTON DE CHOKE

3

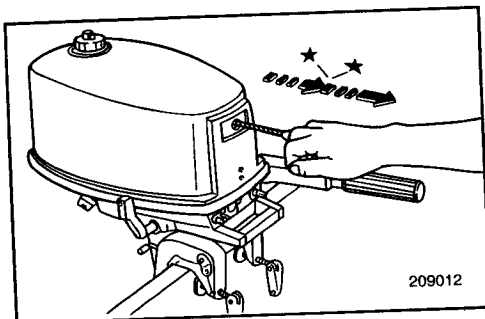
Une traction sur ce bouton (sur la position "MARCHE" permet d'augmenter la richesse du mélange en vue du démarrage du moteur.

SMC42210

### MANDO DEL ESTRANGULADOR

3

Si se extrae este mando (posición ON), se suministra la mezcla fuerte necesaria para arrancar el motor.



EMC44010

### RECOIL STARTER HANDLE (If equipped)

Pull the handle gently until resistance is felt. Then vigorously pull the handle straight out to crank the engine to start it.

FMD44010

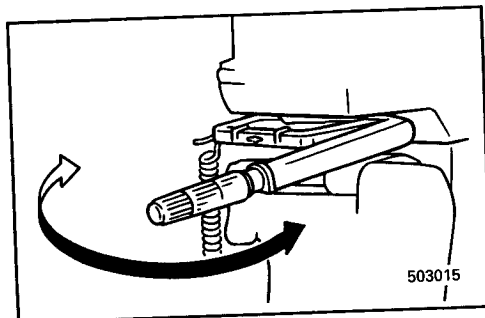
### POIGNEE DU LANCEUR (si équipé)

Tirez légèrement sur la poignée jusqu'à ce que vous sentiez une résistance. Tirez alors vigoureusement vers le haut sur la poignée pour lancer le moteur.

SMD44010

### ARRANQUE DE RESORTE (de estar provisto)

Tire suavemente del asa hasta que note una resistencia. A continuación, tire vigorosamente del asa en línea recta para arrancar el motor.



EMC60010

### TILLER HANDLE (for Tiller control model)

Moving the tiller handle sideways adjust the steering direction.

FMC60010

### POIGNEE DE BARRE FRANCHE (modèles à commande par barre franche)

Déplacez la poignée de barre franche latéralement pour corriger la direction.

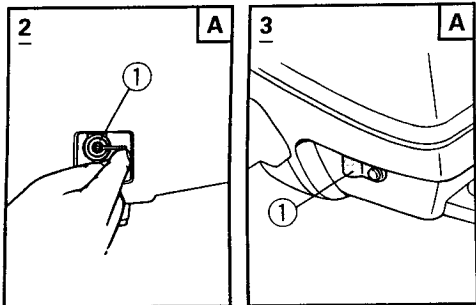
SMC60010

### ASA DE LA CANA DEL TIMON (modelo provisto de control de la caña del timón)

Mueva lateralmente el asa de la caña del timón para ajustar la dirección de la embarcación.



GB



EMU00846

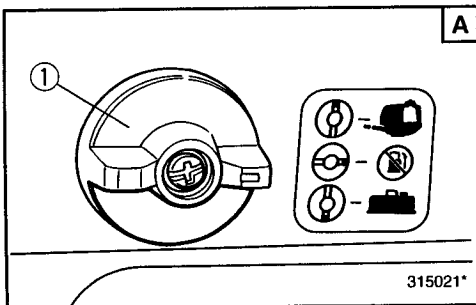
### FUEL COCK

The fuel cock ① is to supply or stop fuel from the fuel tank to the engine.

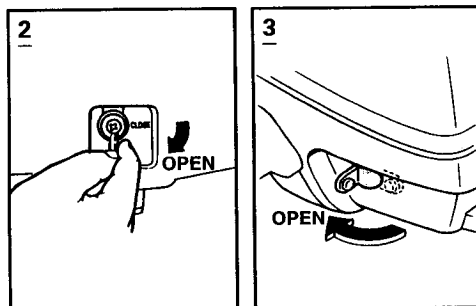
EMU00930

### CLOSE

With the lever/knob in this position (shown in the illustration **A**), fuel does not flow. Always turn the knob to this position when the engine is not running.



315021\*



EMU00049

### OPEN

#### 2/3

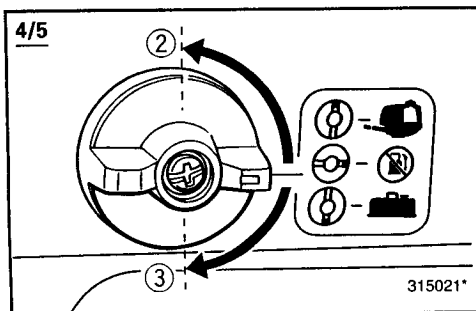
With the lever / knob in this position, fuel flows to the carburetor. Normal running is done with the lever / knob in this position.

#### 4/5

There are two "OPEN" positions on the fuel cock for selecting the fuel flow from the built-in tank or the separate tank.

- ② "OPEN" position for the built-in tank
- ③ "OPEN" position for the separate tank

With the knob in both positions, fuel flows to the carburetor. Normal running is done with the knob in these positions.



315021\*

F

FMU00846

### ROBINET D'ALIMENTATION

Le robinet d'alimentation ① autorise ou coupe le flux de carburant du réservoir à carburant vers le moteur.

FMU00930

### FERMER

Lorsque le levier est réglé sur cette position (voir illustration **A**), l'arrivée de carburant est coupée. Réglez toujours le levier sur cette position lorsque le moteur ne tourne pas.

F

SMU00846

### GRIFO DE COMBUSTIBLE

El grifo de combustible ① se utiliza para suministrar o interrumpir el suministro de combustible desde el depósito de combustible al m

SMU00930

### CERRADO

Cuando la palanca/mando se encuentra en esta posición (mostrada en la figura **A**), no fluye combustible. Sitúe el mando siempre en esta posición cuando el motor no esté en marcha.

FMU00049

### OUVERT

#### 2/3

Lorsque le levier / bouton est réglé sur cette position, le carburant passe vers le carburateur. Tournez le levier/bouton sur cette position pour faire tourner le moteur normalement.

#### 4/5

Le robinet d'alimentation comporte deux positions "OPEN" pour le réglage du débit de carburant depuis le réservoir intégré ou le réservoir séparé.

- ② Position "OPEN" pour le réservoir intégré
- ③ Position "OPEN" pour le réservoir séparé.

Lorsque le robinet est réglé sur l'une de ces deux positions, le carburant passe vers le carburateur. Tournez le bouton sur l'une de ces deux positions pour faire tourner le moteur normalement.

SMU00049

### ABIERTO

#### 2/3

Mientras la palanca/mando se encuentra en esta posición, el combustible pasa al carburador. La palanca/mando se debe situar en esta posición mientras el motor esté funcionando normalmente.

#### 4/5

El grifo de combustible dispone de dos posiciones "OPEN" (abierto) que permiten seleccionar el paso de combustible desde el depósito incorporado o desde el depósito auxiliar.

- ② Posición "OPEN" para el depósito incorporado
- ③ Posición "OPEN" para el depósito auxiliar

Cuando el grifo se encuentra en cualquiera de estas posiciones, el combustible llega al carburador. Durante el funcionamiento normal, el grifo se sitúa en estas posiciones.



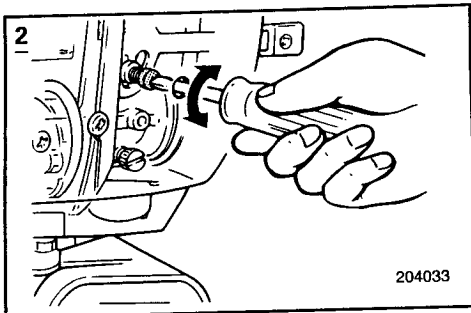
GB

EMC64110

## THROTTLE FRICTION ADJUSTMENT (for Tiller control model)

2

A friction device provides resistance to movement of the throttle lever. This is adjustable for operator preference. An adjusting screw is located within the aprons.



3/4/5

A friction device in the tiller handle provides resistance to movement of the throttle grip. This is adjustable for operator preference. An adjusting screw/knob is located within the steering handle.

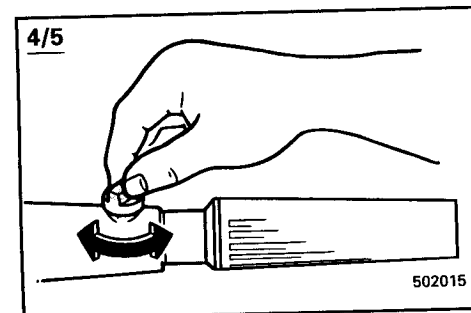
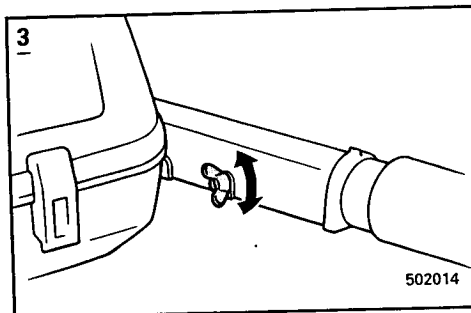
To increase the resistance:  
Turn the adjusting screw/knob clockwise.

To decrease the resistance:  
Turn the adjusting screw/knob counter-clockwise.

When constant speed is desired, tighten the adjusting screw/knob to maintain the desired throttle setting.

### **⚠WARNING**

Do not overtighten the friction adjusting screw/knob. If there is too much resistance, it may be difficult to move throttle lever/grip, which could result in an accident.



F

FMC64110

## RÉGLAGE DE LA FRICTION DE L'ACCÉLÉRATEUR (modèles à commande par barre franche)

2

Un dispositif à friction assure la résistance du déplacement du levier d'accélérateur. Cette friction est réglable suivant les préférences de l'utilisateur. Un bouton/vis de réglage est situé sur la garniture.

3/4/5

Un dispositif à friction dans la poignée de barre franche assure la résistance du déplacement de la poignée d'accélérateur. Cette friction est réglable suivant les préférences de l'utilisateur. Un bouton/vis de réglage est situé sur la poignée de barre franche.

Pour augmenter la résistance :  
Tournez le bouton/vis de réglage dans le sens des aiguilles d'une montre.

Pour diminuer la résistance :  
Tournez le bouton/vis de réglage dans le sens contraire des aiguilles d'une montre.

Si vous souhaitez naviguer à vitesse constante, serrez le bouton/vis de réglage de façon à maintenir le réglage voulu de l'accélérateur.

### **⚠AVERTISSEMENT**

Ne serrez pas le bouton/vis de réglage de friction de façon excessive. Si la résistance est trop forte, il pourra être difficile de déplacer la poignée d'accélérateur, ce qui peut résulter en un accident.

ES

SMC64110

## AJUSTE DE LA FRICCIÓN DEL ACELERADOR (modelo provisto de control de caña del timón)

2

Un dispositivo de fricción ofrece resistencia al movimiento de la palanca del acelerador. Puede ajustarse de acuerdo con las preferencias del operador. En el interior de los faldones está situado un tornillo/mando de ajuste.

3/4/5

Un dispositivo de fricción situado en el asa de la caña del timón ofrece resistencia al movimiento de la empuñadura del acelerador. Puede ajustarse de acuerdo con las preferencias del operador. En el mando de dirección está situado un tornillo/mando de ajuste.

Para aumentar la resistencia:  
Gire el tornillo/mando de ajuste en el sentido de las agujas del reloj.

Para reducir la resistencia:  
Gire el tornillo/mando de ajuste en sentido contrario a las agujas del reloj.

Cuando se desee navegar a una velocidad constante, apriete el tornillo/mando de ajuste para mantener la aceleración deseada.

### **⚠ATENCIÓN**

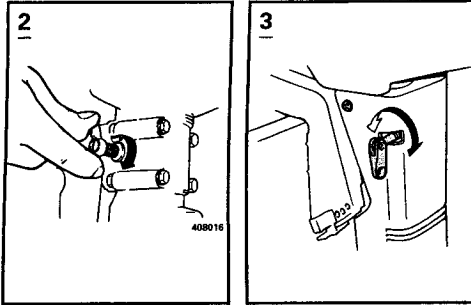
No apriete excesivamente el tornillo/mando de ajuste de la fricción. Si la resistencia es excesiva, resultará difícil mover la palanca/empuñadura del acelerador, con el consiguiente riesgo de accidente.



GB

F

ES



EMD00010

### STEERING FRICTION ADJUSTMENT (for Tiller control model)

A friction device provides resistance to steering movement. This is adjustable for operator preference.

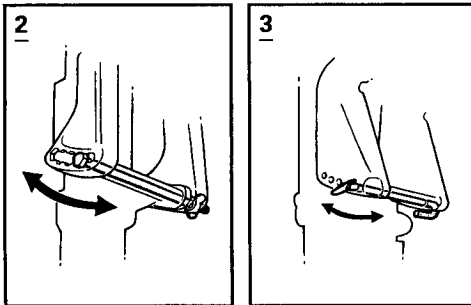
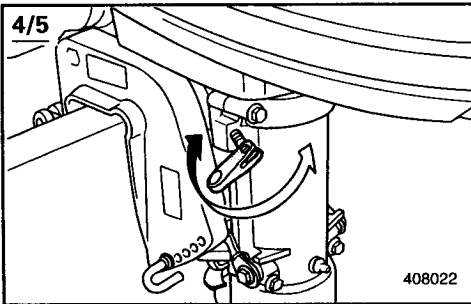
An adjusting screw/bolt is located on the swivel bracket.

To increase the resistance:  
Turn the adjusting screw/bolt clockwise.

To decrease the resistance:  
Turn the adjusting screw/bolt counter-clockwise.

#### **⚠ WARNING**

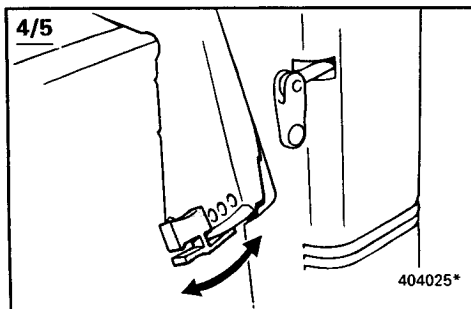
Do not overtighten the friction screw/bolt. If there is too much resistance, it may be difficult to steer, which could result in an accident.



EMD06011

### TRIM ANGLE ADJUSTING ROD

The outboard motor fully trim-in angle setting in relation to the transom can be adjusted by changing the position of the trim angle adjusting-rod.



FMD00010

### REGLAGE DE LA FRICTION DE LA DIRECTION (pour modèle à commande par barre franche)

Un dispositif à friction crée une résistance dans la commande de direction. L'intensité de cette friction est réglable suivant les préférences du pilote.

La vis/le boulon de réglage est située sur le support pivotant.

Pour augmenter la friction:  
Tournez la vis/le boulon de réglage dans le sens des aiguilles d'une montre.

Pour diminuer la friction:  
Tournez la vis/le boulon de réglage dans le sens contraire des aiguilles d'une montre.

#### **⚠ AVERTISSEMENT**

Ne serrez pas exagérément la vis/le boulon de réglage de la friction. Si le réglage offre une trop grande résistance, il pourra être difficile de commander la direction, ce qui risque de provoquer un accident.

FMD06011

### TIGE DE REGLAGE DE L'ANGLE D'ASSIETTE

Le réglage de l'angle du moteur hors-bord par rapport à l'arcasse en position de proue complètement abaissée s'effectue en modifiant la position de la tige de réglage de l'angle d'assiette.

F

SMD00010

### AJUSTE DE LA FRICTION DE LA DIRECCIÓN (modelo provisto de control de caña del timón)

Un dispositivo de fricción ofrece resistencia al movimiento de la dirección. Puede ajustarse de acuerdo con las preferencias del operador.

En el soporte giratorio está situado un tornillo/perno de ajuste.

Para aumentar la resistencia:  
Gire el tornillo/perno de ajuste en el sentido de las agujas del reloj.

Para reducir la resistencia:  
Gire el tornillo/perno de ajuste en sentido contrario a las agujas del reloj.

#### **⚠ ATENCION**

No apriete excesivamente el tornillo/perno de ajuste de la fricción. Si la resistencia es excesiva, resultará difícil controlar la dirección de la embarcación, con el consiguiente riesgo de accidente.

SMD06011

### VARILLA DE AJUSTE DEL ÁNGULO DE TRIMADO

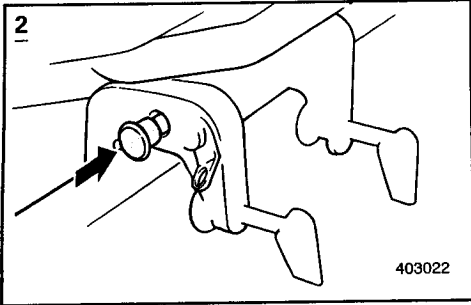
Se puede ajustar plenamente el ángulo de trimado del motor fuera borda, con relación al brazo transversal simplemente modificando la posición de la varilla de ajuste del ángulo de trimado.



GB

F

ES



EMD47010

**TILT SUPPORT KNOB**

2

To keep the outboard motor in the tilted-up position, push the tilt support knob under the swivel bracket.

FMD47010

**MOLETTE DE SUPPORT D'INCLINAISON**

2

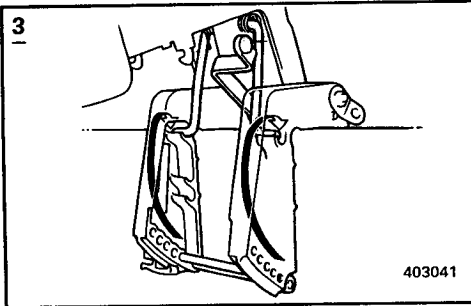
Pour maintenir le moteur hors-bord en position relevée, poussez sur la molette de support d'inclinaison située sous le support pivotant.

SMD47010

**MANDO DE SOPORTE DE LA INCLINACION**

2

Para mantener el motor fuera borda en la posición de inclinación ascendente, presione sobre el mando de soporte de la inclinación situado debajo del soporte giratorio.



EMD48010

**TILT SUPPORT BAR**

3/4/5

The tilt support bar keeps the outboard motor in the tilted up position.

FMD48010

**TIGE DE SUPPORT DE RELEVAGE**

3/4/5

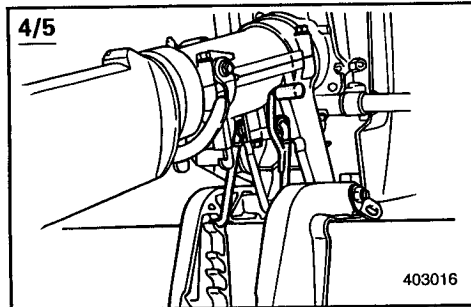
La tige de support de relevage maintient le moteur hors-bord en position relevée.

SMD48010

**BARRA DE SOPORTE DE LA INCLINACION**

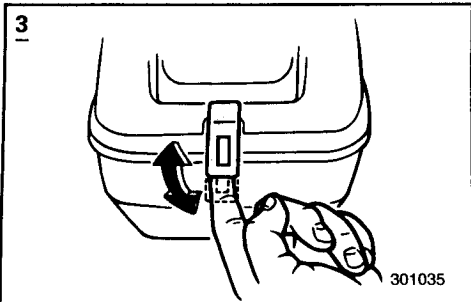
3/4/5

La barra de soporte de la inclinación mantiene el motor fuera borda en la posición inclinada hacia arriba.





GB

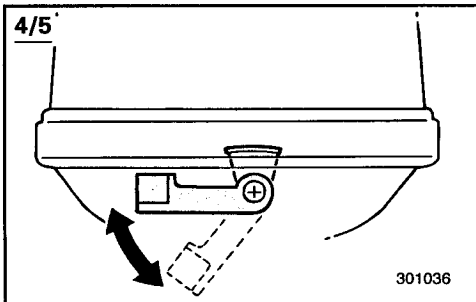


EMD63010

### TOP COWLING LOCK LEVERS

3

To remove the engine top cowling, pull up the front and rear lock levers. Then lift off the cowling. When replacing the cowling, check to be sure it fits properly in the rubber seal. Then lock the cowling again by moving the levers downward.



4/5

To remove the engine top cowling, push the lock lever downward. Then lift off the cowling. When replacing the cowling, check to be sure it fits properly in the rubber seal. Then lock the cowling again by moving the lever upward.

F

FMD63010

### LEVIERS DE VERROUILLAGE DU CAPOT

3

Pour déposer le capot supérieur du moteur, tirez les leviers de verrouillage avant et arrière vers le haut. Soulevez ensuite le capot pour l'enlever. Lors du remontage du capot, veillez à ce qu'il s'adapte correctement sur le joint en caoutchouc. Fixez à nouveau le capot en repoussant les leviers vers le bas.

4/5

Pour déposer le capot supérieur du moteur, abaissez le levier de verrouillage. Soulevez ensuite le capot pour l'enlever. Lors du remontage du capot, veillez à ce qu'il s'adapte correctement sur le joint en caoutchouc. Fixez à nouveau le capot en ramenant le levier vers le haut.

F

ES

SMD63010

### PALANCAS DE BLOQUEO DE LA CUBIERTA SUPERIOR

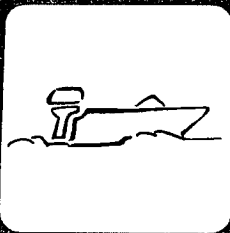
3

Para retirar la cubierta superior del motor, tire hacia arriba de las palancas de bloqueo delantera y posterior. A continuación, levante la cubierta. Cuando vuelva a colocar la cubierta, asegúrese de que encaja correctamente en la junta de caucho. Seguidamente, vuelva a bloquear la cubierta empujando las palancas hacia abajo.

4/5

Para retirar la cubierta superior del motor, empuje la palanca de bloqueo hacia abajo. A continuación, levante la cubierta. Cuando vuelva a colocar la cubierta, asegúrese de que encaja correctamente en la junta de caucho. Seguidamente, vuelva a bloquear la cubierta moviendo la palanca hacia arriba.





GB

F

ES

EMF00010

### Chapter 3 OPERATION

### Chapitre 3 OPERATION

### Capítulo 3 FUNCIONAMIENTO

<b>INSTALLATION</b> .....	3-1	<b>MONTAGE</b> .....	3-1	<b>INSTALACION</b> .....	3-1
Mounting the outboard motor .....	3-2	Montage du moteur hors-bord .....	3-2	Montaje del motor fuera borda .....	3-2
Clamping the outboard motor .....	3-4	Fixation du moteur hors-bord .....	3-4	Fijacion del motor fuera borda .....	3-4
<b>FILLING FUEL AND ENGINE OIL</b> .....	3-5	<b>REMPLISSAGE DE CARBURANT ET D'HUILE</b> .....	3-5	<b>LLENADO DE COMBUSTIBLE Y ACEITE DE MOTOR</b> .....	3-5
Filling fuel .....	3-5	Procédure de plein de carburant .....	3-5	Repostaje de combustible .....	3-5
Gasoline (petrol) and oil mixing .....	3-5	Essence et mélange d'huile .....	3-5	Mezcla de gasolina y aceite .....	3-5
<b>PRE-OPERATION CHECK</b> .....	3-7	<b>PROCEDURE PREALABLE</b> .....	3-7	<b>PROCEDIMIENTO PREVIO A LA PUESTA EN MARCHA</b> .....	3-7
<b>BREAKING IN (RUNNING IN) ENGINE</b> .....	3-8	<b>RODAGE DU MOTEUR</b> .....	3-8	<b>RODAJE DEL MOTOR</b> .....	3-8
<b>STARTING ENGINE</b> .....	3-10	<b>DEMARRAGE DU MOTEUR</b> .....	3-10	<b>ARRANQUE DEL MOTOR</b> .....	3-10
<b>WARMING UP ENGINE</b> .....	3-15	<b>MISE A TEMPERATURE DU MOTEUR</b> .....	3-15	<b>CALENTAMIENTO DEL MOTOR</b> .....	3-15
<b>SHIFTING</b> .....	3-16	<b>EMBRAYAGE</b> .....	3-16	<b>CAMBIO DE MARCHA</b> .....	3-16
<b>STOPPING ENGINE</b> .....	3-18	<b>ARRET DU MOTEUR</b> .....	3-18	<b>PARADA DEL MOTOR</b> .....	3-18
<b>TRIMMING OUTBOARD MOTOR</b> .....	3-19	<b>CORRECTION DE L'ASSIETTE DU MOTEUR HORS-BORD</b> .....	3-19	<b>ASIENTO DEL MOTOR FUERA BORDA</b> .....	3-19
Adjusting trim angle .....	3-20	Réglage de l'angle d'assiette .....	3-20	Ajuste del ángulo de asiento .....	3-20
<b>CRUISING IN SHALLOW WATER</b> .....	3-22	<b>NAVIGATION EN EAUX PEU PROFONDES</b> .....	3-22	<b>NAVEGACION EN AGUAS POCO PROFUNDAS</b> .....	3-22
<b>TILTING UP/DOWN</b> .....	3-24	<b>RELEVAGE/ABAISEMENT DU HORS-BORD</b> .....	3-24	<b>INCLINACION ASCENDENTE/ DESCENDENTE</b> .....	3-24
<b>CRUISING IN OTHER CONDITIONS</b> .....	3-27	<b>AUTRES CONDITIONS DE NAVIGATION</b> .....	3-27	<b>NAVEGACION EN OTRAS CONDICIONES</b> .....	3-27
Cruising in salt water .....	3-27	Navigation en eaux salines .....	3-27	Navegación en aguas saladas .....	3-27
Cruising in turbid water .....	3-27	Navigation en eaux troubles .....	3-27	Navegación en aguas turbias .....	3-27



GB

EMF10010

### INSTALLATION

#### CAUTION:

Incorrect engine height or obstructions to smooth water flow (such as the design or condition of the boat or accessories such as transom ladders/depth finder transducers) can create airborne water spray while the boat is cruising.

Severe engine damage may result if the motor is operated continuously in the presence of airborne water spray.

#### NOTE:

During water testing check the buoyancy of the boat, at rest, with its maximum load. Check that the static water level on the exhaust housing is low enough to prevent water entry into the powerhead, when water rises due to waves when the outboard is not running.

F

FMF10010

### MONTAGE

#### ATTENTION:

Une hauteur incorrecte du moteur ou toute entrave à un écoulement fluide de l'eau (comme la conception ou l'état du bateau ou des accessoires tels que les échelles de traverse/capteurs des sondes de profondeur) peuvent provoquer des embruns lorsque le bateau navigue. Il peut résulter de graves dommages au moteur s'il est utilisé continuellement dans les embruns.

#### N.B.:

Durant les tests dans l'eau, vérifiez la flottabilité du bateau au repos et à charge maximale. Vérifiez si le niveau d'eau statique sur le capotage d'échappement est suffisamment bas pour éviter que l'eau ne pénètre dans le compartiment moteur en cas d'une élévation du niveau d'eau due aux vagues lorsque le moteur ne tourne pas.

ES

SMF10010

### INSTALACION

#### PRECAUCION:

Una altura incorrecta del motor u obstrucciones que impidan la suavidad de marcha de la embarcación (como por ejemplo el diseño o el estado de la embarcación o accesorios tales como escalerillas del peto de popa o transductores del hidrófono de sonar) pueden provocar la formación de agua pulverizada en la superficie mientras se navega. El motor podrá sufrir graves daños si se utiliza continuamente mientras se forma agua pulverizada en la superficie.

#### NOTA:

Durante la comprobación del motor en el agua, verifique la sustentación hidráulica de la embarcación, en estado de reposo, con su carga máxima. Compruebe que el nivel estático del agua en la cubierta del escape es suficientemente bajo como para impedir la entrada de agua en el interior del motor cuando se eleve el nivel del agua debido a las olas mientras el motor fuera borda está parado.



EMF12010

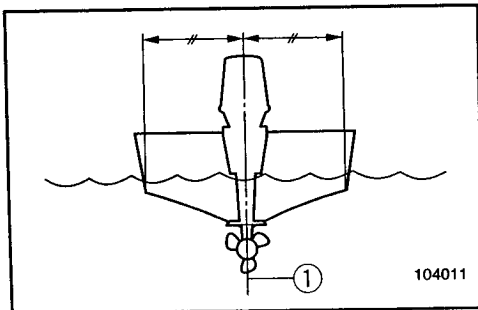
### MOUNTING THE OUTBOARD MOTOR

#### ⚠ WARNING

Improper mounting of the outboard motor could result in hazardous conditions such as poor handling, loss of control, or fire hazards. Observe the following:

- The information presented in this section is intended as reference only. It is not possible to provide complete instructions for every possible boat/motor combination. Proper mounting depends in part on experience and the specific boat/motor combination.
- Your dealer or other person experienced in proper rigging should mount the motor. If you are mounting the motor yourself, you should be trained by an experienced person. [permanent mounted type]
- Your dealer or other person experienced in proper outboard motor mounting should show you how to mount your motor. [portable type]

Mount the outboard motor on the center line (keel line) of the boat, and ensure that the boat itself is well balanced. Otherwise, the boat will be hard to steer. For boats without a keel or which are asymmetrical, consult your dealer.



① Center line (Keel line)

FMF12010

### MONTAGE DU MOTEUR HORS-BORD

#### ⚠ AVERTISSEMENT

Un montage incorrect du moteur hors-bord pourrait créer des conditions de navigation dangereuses comme une faible manoeuvrabilité, une perte de contrôle ou des risques d'incendie. Nous vous invitons à vous conformer à ce qui suit:

- Les informations présentées dans cette section ne vous sont données qu'à titre indicatif. Il n'est pas possible de fournir des instructions complètes pour toutes les combinaisons bateau/moteur possibles. Le montage dépend en partie de l'expérience et de la combinaison bateau/moteur en question.
- Le moteur devrait être installé par votre distributeur ou par toute autre personne expérimentée en matière de montage de moteurs hors-bord. Si vous montez le moteur hors-bord vous-même, il faut que vous ayez été formé par une personne expérimentée. [type permanent]
- Il serait souhaitable que votre distributeur ou toute autre personne expérimentée en matière de montage de moteurs hors-bord vous montre comment monter votre hors-bord. [type amovible]

Montez le hors-bord sur l'axe (ligne de quille) du bateau et vérifiez si le bateau lui-même est parfaitement équilibré. Sinon, le bateau sera difficile à manoeuvrer. Pour les bateaux qui ne présentent pas de quille ou qui sont asymétriques, consultez votre distributeur.

① Axe du bateau (ligne de quille)

SMF12010

### MONTAJE DEL MOTOR FUERA BORDA

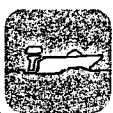
#### ⚠ ATENCION

El montaje incorrecto del motor fuera borda puede dar por resultado situaciones de peligro tales como una deficiente maniobrabilidad, la pérdida de control o el riesgo de incendio. Observe los siguientes puntos:

- La información que aparece en este apartado se incluye únicamente a título de referencia. No es posible aportar instrucciones completas para cada combinación posible de embarcación/motor. El montaje correcto depende en parte de la experiencia y de la combinación concreta de embarcación/motor.
- Su concesionario u otra persona experimentada en la instalación debe montar el motor. Si decide montar el motor usted mismo, deberá contar con la ayuda de una persona experimentada [tipo montado permanentemente].
- Su concesionario u otra persona experimentada en el correcto montaje de motores fuera borda debe enseñarle a montar el motor [tipo portátil].

Monte el motor fuera borda en la línea de crujía (quilla horizontal) de la embarcación y asegúrese de que la propia embarcación está bien equilibrada, ya que de lo contrario será difícil controlar la dirección. En el caso de embarcaciones desprovistas de quilla o que sean asimétricas, consulte a su concesionario.

① Línea de crujía (quilla horizontal)

**⚠ WARNING**

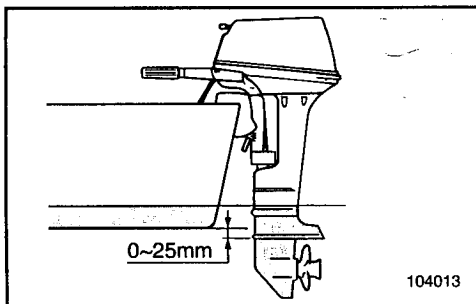
Overpowering a boat may cause severe instability. Do not install an outboard motor with more horsepower than the maximum rating on the capacity plate of the boat. If the boat does not have a capacity plate, consult the boat manufacturer.

**Mounting Height**

To run your boat at optimum efficiency, the water-resistance (drag) of the boat and outboard motor must be made as little as possible. The mounting-height of the outboard motor greatly affects the water-resistance. If the mounting-height is too high, cavitation tends to occur, thus reducing the propulsion; and if the propeller tips cut the air, the engine speed will rise abnormally and cause the engine to overheat. If the mounting-height is too low, the water-resistance will increase and thereby reduce engine efficiency. Mount the engine so that the anti-cavitation plate is between the bottom of the boat and a level 25 mm (1") below it.

**NOTE:**

The optimum mounting height of the outboard motor is affected by the boat/motor combination and the desired use. Test runs at different heights can help determine the optimum mounting height.

**⚠ AVERTISSEMENT**

Une surmotorisation du bateau peut entraîner une grave instabilité. Ne montez pas un moteur hors-bord d'une puissance supérieure à la puissance maximale stipulée sur la plaquette signalétique du bateau. Si le bateau ne porte pas de plaquette signalétique, consultez votre revendeur de bateau.

**Hauteur de montage**

Pour pouvoir utiliser votre bateau avec l'efficacité maximale, la résistance à l'eau (traînée) du bateau et du moteur hors-bord doit être aussi réduite que possible. La hauteur de montage du moteur hors-bord affecte considérablement cette résistance à l'eau. Si la hauteur de montage est trop élevée, de la cavitation tend à se produire, ce qui ralentit le bateau; et si l'hélice bat l'air, le régime du moteur augmente anormalement et provoque une surchauffe du moteur. En revanche, si la hauteur de montage est insuffisante, la résistance à l'eau augmente, réduisant ainsi l'efficacité du moteur. Par conséquent, montez le moteur de manière à ce que la plaque anticavitation soit alignée sur le fond du bateau.

**N.B.:**

La hauteur de montage optimale du moteur hors-bord est également fonction de la combinaison bateau/moteur. Des tests effectués à diverses hauteurs de montage peuvent vous aider à déterminer la hauteur de montage adéquate pour votre combinaison bateau/moteur.

**⚠ ATENCION**

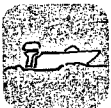
La aplicación de una potencia excesiva a una embarcación puede causar una gran inestabilidad. No instale un motor fuera borda cuya potencia sea superior al régimen máximo que figura en la placa de capacidad de la embarcación. Si la embarcación no dispone de una placa de capacidad, consulte al fabricante de la embarcación.

**Altura de montaje**

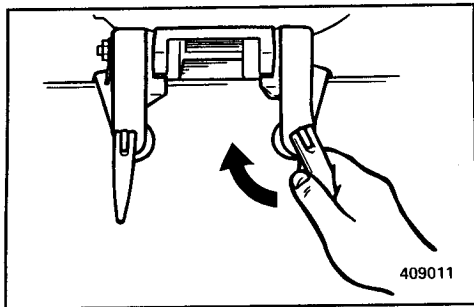
Para que su embarcación navegue con la máxima eficiencia, la resistencia al agua (arrastre) de la embarcación y del motor fuera borda debe ser lo menor posible. La altura de montaje del motor fuera borda afecta considerablemente a la resistencia al agua. Si la altura de montaje es demasiado elevada, tiende a producirse una cavitación, reduciéndose la propulsión; y si las puntas de la hélice quedan al aire, la velocidad del motor aumentará anormalmente, provocando el sobrecalentamiento del motor fuera borda. Si la altura de montaje es demasiado baja, aumentará la resistencia al agua, reduciéndose la eficiencia del motor. Monte el motor de forma que la placa anticavitación quede alineada con la parte inferior de la embarcación.

**NOTA:**

La altura de montaje óptima del motor fuera borda se verá afectada por la combinación de embarcación/motor. La realización de pruebas de navegación con el motor a distintas alturas puede ayudarle a determinar la altura de montaje óptima.



GB



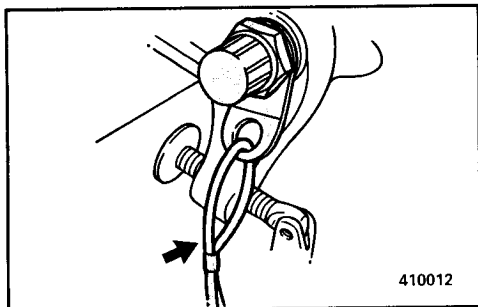
EMF14010

### CLAMPING THE OUTBOARD MOTOR

- 1) Place the outboard on the transom so that it is positioned as close to the center as possible. Tighten the transom clamp screws evenly and securely. Check the clamp-screws for tightness occasionally during operation of the motor as they can work loose due to engine vibration.

#### **⚠WARNING**

Loose clamp screws could allow the motor to move on the transom or fall off the transom. This could cause loss of control and serious injury. Make sure the transom screws are tightened securely. Occasionally check the screws for tightness during operation.



- 2) An engine restraint cable or chain should be used. Attach one end to the engine restraint cable attachment point and the other to a secure mounting point on the boat. Otherwise, the engine could be completely lost if it accidentally falls off the transom.

F

EMF14010

### FIXATION DU MOTEUR HORS-BORD

- 1) Placez le moteur hors-bord sur la barre d'arcasse de façon à ce qu'il soit positionné aussi près que possible du centre. Serrez fermement les vis de fixation de la traverse. Vérifiez occasionnellement le serrage des vis de fixation lorsque le moteur fonctionne, car il est possible qu'elles se desserrent en raison des vibrations du moteur.

#### **⚠AVERTISSEMENT**

Si des vis de fixation sont desserrées, le hors-bord bougera sur la barre d'arcasse ou s'en détachera, ce qui pourrait entraîner une perte de contrôle et de graves blessures. Veillez à ce que les vis de la barre d'arcasse soit solidement serrées. Vérifiez occasionnellement en cours d'utilisation si les vis sont bien serrées.

- 2) Montez un câble ou une chaîne de retenue. Fixez-en une extrémité au point de fixation du câble de retenue sur le moteur hors-bord et l'autre extrémité à un solide point d'ancrage sur le bateau même. Sinon, le moteur pourrait être définitivement perdu s'il se détachait accidentellement de la barre d'arcasse.

SMF14010

### FIJACION DEL MOTOR FUERA BORDA

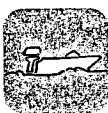
- 1) Sitúe el motor fuera borda sobre el peto de popa, de forma que quede lo más cerca posible del centro. Apriete de forma uniforme y segura los tornillos de la abrazadera del peto de popa. Mientras utilice el motor, compruebe ocasionalmente que los tornillos de fijación están apretados correctamente, ya que pueden aflojarse debido a la vibración del motor.

#### **⚠ATENCIÓN**

Si se aflojan los tornillos de sujeción, el motor podrá moverse o incluso desprenderse del peto de popa, provocando la pérdida de control y posibles lesiones graves. Asegúrese de que los tornillos del peto de popa están apretados correctamente. Compruebe ocasionalmente el correcto apriete de los tornillos mientras utilice el motor fuera borda.

- 2) Debe utilizarse un cable o una cadena de sujeción del motor. Fije un extremo al punto de fijación para cable de sujeción del motor y el otro extremo a un punto seguro de la embarcación. De esta manera se evitará la pérdida del motor en el supuesto de que se suelte accidentalmente del peto de popa.

ES

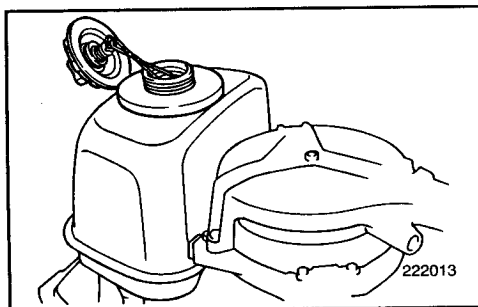


### FILLING FUEL AND ENGINE OIL

EMF31110

#### FILLING FUEL

- 1) Put the outboard in the tilt-down position. Remove the fuel tank cap.
- 2) Use a funnel if the nozzle on the fuel can or pump is not small enough or long enough to fit into the mouth of the fuel tank.
- 3) Fill the fuel tank carefully.
- 4) Close the cap securely after refueling. Wipe up any spilled fuel.



Fuel tank capacity:  
Refer to SPECIFICATIONS, Page 4-1

EMF35010

#### GASOLINE (PETROL) AND OIL MIXING

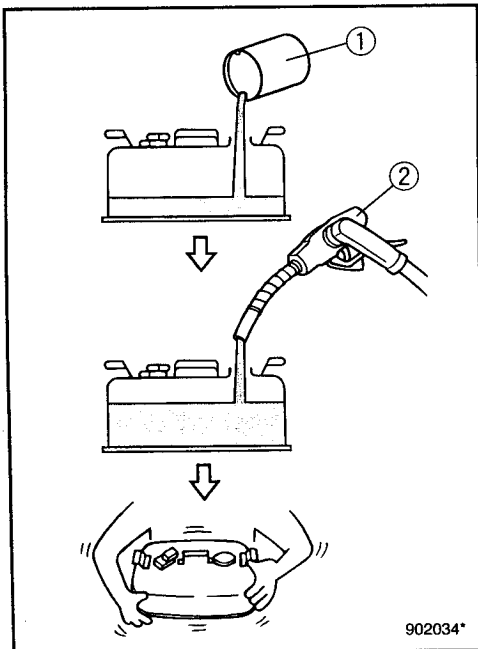
##### Pre-mix model

	Oil : Gasoline (Petrol)
Break-in period	1 : 50
After break-in	1 : 100

- 1) Pour oil and gasoline into the fuel tank, in that order.

- ① Oil
- ② Gasoline (Petrol)

- 2) Then mix the fuel thoroughly by shaking.
- 3) Make sure the oil is mixed with gasoline.



### REPLISSAGE DE CARBURANT ET D'HUILE

EMF31110

#### PROCÉDURE DE PLEIN DE CARBURANT

- 1) Placer le hors-bord en position basse. Retirer le capuchon du réservoir à carburant.
- 2) Utiliser un entonnoir si le bec verseur du jerrycan ou le tube du pistolet de remplissage de la pompe est trop large ou trop court pour s'adapter dans l'orifice de remplissage du réservoir à carburant.
- 3) Remplir précautionneusement le réservoir.
- 4) Replacer fermement le capuchon après avoir fait le plein. Essuyer l'essence qui a débordé.

Capacité du réservoir à carburant:  
Voir CARACTERISTIQUES, Page 4-1

EMF35010

#### ESSENCE ET MELANGE D'HUILE

##### Modèle à prémélange

	Huile : Essence
Période de rodage	1 : 50
Après le rodage	1 : 100

- 1) Verser l'huile et l'essence dans le jerrycan à carburant dans l'ordre suivant:

- ① Huile
- ② Essence

- 2) Mélangez ensuite l'huile à l'essence en le secouant énergiquement.
- 3) Veillez à ce que l'huile soit bien mélangée à l'essence et versez le mélange dans le réservoir à carburant.

### LLENADO DE COMBUSTIBLE Y ACEITE DE MOTOR

SMF31110

#### REPOSTAJE DE COMBUSTIBLE

- 1) Retire la tapa del depósito de combustible.
- 2) Llène cuidadosamente el depósito de combustible.
- 3) Apriete la tapa del depósito cuando haya terminado de repostar. Limpie el combustible que pueda haberse derramado.

Capacidad del depósito de combustible:  
consulte el apartado "ESPECIFICACIONES", Página 4-1

SMF35010

#### MEZCLA DE GASOLINA Y ACEITE

##### Modelo que utiliza mezcla previa

	Aceite : gasolina
Período de rodaje	1 : 50
Después del rodaje	1 : 100

- 1) Vierta el aceite y la gasolina en el depósito de combustible, en este orden.

- ① Aceite
- ② Gasolina

- 2) A continuación, mezcle el aceite y la gasolina, agitándolos energicamente.
- 3) Compruebe que el aceite se ha mezclado con la gasolina.



**CAUTION:**

- Avoid using any oil other than the designated type.
- Use a thoroughly blended fuel-oil mixture.
- If the mixture is not thoroughly blended, or if the mixing ratio is incorrect, the following problems could occur:  
 Low oil ratio:  
 Lack of oil could cause major engine trouble, such as piston seizure.  
 High oil ratio:  
 Too much oil could cause fouled sparkplugs, smoky exhaust, and heavy carbon deposits.

**ATTENTION:**

Evitez d'utiliser de l'huile d'un autre type que celui spécifié.  
 Utilisez un mélange huile/essence parfaitement homogène.  
 Si le mélange n'est pas parfaitement homogène, le rapport de mélange est incorrect et les problèmes suivants pourront survenir:  
 Rapport d'huile insuffisant:  
 Une insuffisance d'huile peut causer de graves dommages au moteur comme un grippage du piston.  
 Rapport d'huile excédentaire:  
 Un excès d'huile peut causer des problèmes d'allumage, des fumées à l'échappement et des dépôts importants de calamine.

**PRECAUCION:**

- Utilice únicamente aceite del tipo designado.
- Utilice una mezcla de combustible-aceite perfectamente combinada.
- Si la mezcla no está perfectamente combinada, o si la relación de mezcla es incorrecta, podrán producirse los siguientes problemas:  
 Relación de mezcla insuficiente:  
 La falta de aceite puede causar graves daños al motor, tales como el agarrotamiento del pistón.  
 Relación de mezcla excesiva:  
 Demasiado aceite puede manchar las bujías, crear más humo de escape y provocar la formación de excesivos depósitos de carbonilla.

Mixing ratio		50 : 1			
		1 L (0.26 US gal, 0.22 Imp gal)	12 L (3.2 US gal, 2.6 Imp gal)	14 L (3.7 US gal, 3.1 Imp gal)	24 L (6.3 US gal, 5.3 Imp gal)
Gasoline (Petrol)					
Engine oil		0.02 L (0.02 US qt, 0.02 Imp qt)	0.24 L (0.26 US qt, 0.21 Imp qt)	0.28 L (0.30 US qt, 0.24 Imp qt)	0.48 L (0.51 US qt, 0.42 Imp qt)

Mixing ratio		100 : 1			
		1 L (0.26 US gal, 0.22 Imp gal)	12 L (3.2 US gal, 2.6 Imp gal)	14 L (3.7 US gal, 3.1 Imp gal)	24 L (6.3 US gal, 5.3 Imp gal)
Gasoline (Petrol)					
Engine oil		0.01 L (0.01 US qt, 0.01 Imp qt)	0.12 L (0.13 US qt, 0.11 Imp qt)	0.14 L (0.15 US qt, 0.12 Imp qt)	0.24 L (0.25 US qt, 0.21 Imp qt)

**NOTE:**

If using a permanently installed tank, the oil gradually as the fuel is being added to the tank.

**B.:**

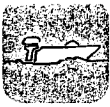
ans le cas de l'utilisation permanente d'un réservoir fixe, versez progressivement l'huile à mesure que de l'essence est ajoutée dans le réservoir.

Relación de mezcla	50 : 1			
	1 Litres	12 Litres	14 Litres	24 Litres
Gasolina				
Aceite de motor	0,02 Litres	0,24 Litres	0,28 Litres	0,48 Litres

Relación de mezcla	100 : 1			
	1 Litres	12 Litres	14 Litres	24 Litres
Gasolina				
Aceite de motor	0,01 Litres	0,12 Litres	0,14 Litres	0,24 Litres

**NOTA:**

Si utiliza un depósito instalado de forma permanente, vierta el aceite gradualmente mientras se añade el combustible al depósito.



GB

EMF40110

## PRE-OPERATION CHECK

### **⚠ WARNING**

If any item in the pre-operation check is not working properly, have it inspected and repaired before operating the outboard motor. Otherwise, an accident could occur.

#### **Fuel**

Check to be sure you have plenty of fuel for your trip. Make sure there are no fuel leaks or gasoline fumes.

Be sure the fuel hose is not being flattened or kinked by objects in the boat, and that there are no sharp objects near it.

#### **Oil**

Check to be sure you have plenty of oil for your trip.

#### **Controls**

Check throttle, shift, and steering for proper operation before starting the engine.

The controls should work smoothly, without binding or unusual free play. Look for loose or damaged connections.

Check operation of the starter and stop switches when the outboard motor is in the water.

F

SMF40110

## PROCEDURE PREALABLE

### **⚠ AVERTISSEMENT**

Si l'un des composants ne fonctionne pas correctement lors du contrôle préalable à l'utilisation, faites-le vérifier ou réparer avant d'utiliser le moteur hors-bord. Sinon, vous risquez un accident.

#### **Carburant**

Vérifiez s'il y a bien le plein de carburant pour votre sortie. Veillez à ce qu'il n'y ait pas de fuites ni de vapeurs de carburant.

Veillez à ce que le tuyau d'alimentation ne soit ni écrasé ni coincé par des objets se trouvant à bord et à ce qu'il ne soit pas en contact avec des objets aux arêtes vives.

#### **Huile**

Vérifiez si vous disposez de suffisamment d'huile pour votre sortie.

#### **Commandes**

Vérifiez le bon fonctionnement de l'accélérateur, de l'inverseur et de la direction avant de faire démarrer le moteur.

Les commandes doivent fonctionner aisément, sans offrir de résistance ni de jeu anormal. Vérifiez si aucune connexion n'est desserrée ou endommagée.

Vérifiez le fonctionnement des boutons de démarreur et d'arrêt lorsque le moteur hors-bord est dans l'eau.

ES

SMF40110

## PROCEDIMIENTO PREVIO A LA PUESTA EN MARCHA

### **⚠ ATENCION**

Si alguno de los elementos incluidos en la comprobación previa a la puesta en marcha no funciona correctamente, asegúrese de inspeccionarlo y repararlo antes de utilizar el motor fuera borda, ya que de lo contrario podrá provocar un accidente.

#### **Combustible**

Asegúrese de que dispone de suficiente combustible para su viaje. Compruebe que no existen fugas de combustible o vapor de gasolina.

Verifique que el tubo de combustible no está retorcido o aplastado por los objetos que transporta en la embarcación y que no hay cerca del mismo ningún objeto afilado.

#### **Aceite**

Compruebe que dispone de suficiente aceite para su viaje.

#### **Mandos**

Antes de poner en marcha el motor, compruebe el correcto funcionamiento del acelerador, el cambio y la dirección.

Los mandos deben funcionar suavemente, sin agarrotarse ni presentar una holgura extraña. Compruebe la posible existencia de conexiones sueltas o dañadas.

Compruebe el funcionamiento de los interruptores de arranque y de parada cuando el motor fuera borda se encuentre en el agua.





**Engine**

Check the engine and engine mounting. Look for loose or damaged fasteners. Check the propeller for damage.

**CAUTION:**

Do not start the engine out of water. Overheating and serious engine damage can occur.

EMF50010\*

**BREAKING IN (RUNNING IN) ENGINE**

Your new engine requires a period of break-in (running-in) to allow mating surfaces of moving parts to wear-in evenly. Correct break-in (running-in) will help ensure proper performance and longer engine life.

**CAUTION:**

Failure to follow the break-in (running-in) procedure may result in reduced engine life or even severe engine damage.

Break-in (running-in) time: 10 hours

Break-in (running-in) premix ratio:  
Refer to "Gasoline/Petrol and Oil Mixing".

EMU00226

Run the engine under load (in gear with a propeller installed) as follows.

- 1) First 10 minutes:  
Run the engine at the lowest possible-speed. A fast idle in neutral is best.

**Moteur**

Vérifiez le moteur et le support du moteur. Vérifiez si aucune fixation n'est desserrée ou endommagée. Vérifiez si l'hélice n'est pas endommagée.

**ATTENTION:**

Ne pas faire démarrer le moteur en dehors de l'eau. Cela pourrait provoquer un échauffement considérable et de graves dommages.

FMF50010\*

**RODAGE DU MOTEUR**

Votre nouveau moteur requiert une période de rodage pour permettre aux surfaces de contact des pièces mobiles de s'aser uniformément. Une procédure de rodage correctement effectuée vous permettra d'optimiser les performances et de prolonger la durée de vie de votre moteur hors-bord.

**ATTENTION:**

Toute négligence de la procédure de rodage peut entraîner une réduction de la durée de vie du moteur, voire de graves dégâts au moteur.

Période de rodage: 10 heures

Rapport de prémélange pour le rodage:  
Voir "Mélange d'essence et d'huile"

FMU00226

Faites tourner le moteur sous charge (embrayé avec une hélice installée) selon la procédure suivante.

- 1) Les 10 premières minutes:  
Faites tourner le moteur au régime le plus bas possible. Un régime de ralenti rapide au point mort convient idéalement.

**Motor**

Compruebe el motor y su montaje. Compruebe que no existan dispositivos de fijación sueltos o dañados. Compruebe que la hélice no esté dañada.

**PRECAUCION:**

No arranque el motor fuera del agua, ya que podrá sobrecalentarse y sufrir graves daños.

SMF50010\*

**RODAJE DEL MOTOR**

El nuevo motor necesita un período de rodaje con el fin de que las superficies acopladas de las piezas móviles se desgasten uniformemente. Un rodaje correcto asegurará un buen rendimiento y prolongará la vida útil del motor.

**PRECAUCION:**

Si no se sigue el procedimiento de rodaje, podrá reducirse la vida útil del motor e incluso podrán causarse graves daños al motor.

Duración del rodaje: 10 horas

Relación de mezcla previa durante el rodaje:  
Consulte el apartado "Mezcla de gasolina y aceite".

SMU00226

El motor debe funcionar por debajo de su capacidad de carga máxima (con marcha engranada y una hélice instalada) de la siguiente manera.

- 1) Primeros 10 minutos:  
El motor debe funcionar a la menor velocidad posible. Se recomienda una velocidad de ralenti rápida en punto muerto.



- 2) Next 50 minutes:  
Do not exceed half throttle (approximately 3,000 r/min). Vary engine speed occasionally. If you have an easy-planing boat, accelerate at full throttle onto plane, then immediately reduce the throttle to 3,000 r/min or less.
- 3) Second hour:  
Accelerate at full throttle onto plane, then reduce engine speed to three-quarter throttle (approximately 4,000 r/min). Vary engine speed occasionally. Run at full throttle for one minute, then allow about 10 minutes of operation at three-quarter throttle or less to let the engine cool.
- 4) Third through tenth hours:  
Avoid operating at full throttle for more than 5 minutes at a time. Let the engine cool between full-throttle runs. Vary engine speed occasionally.
- 5) After the first 10 hours:  
Operate the engine normally. Use the standard premix ratio of gasoline : Oil. (Refer to "Gasoline/Petrol and Oil Mixing".)

- 2) Les 50 minutes suivantes:  
Ne dépassez pas la demi-puissance (environ 3.000 tr/min). Faites varier régulièrement le régime du moteur. Si vous avez un bateau planant facilement, accélérez à pleine puissance et réduisez ensuite immédiatement à 3.000 tr/min ou moins.
- 3) La deuxième heure:  
Accélérez jusqu'à pleine puissance en planant et réduisez ensuite le régime au trois quarts de la puissance (environ 4.000 tr/min). Faites varier régulièrement le régime du moteur. Faites-le tourner à pleine puissance pendant une minute, revenez aux trois quarts de la puissance ou moins pendant 10 minutes pour le laisser refroidir.
- 4) De la troisième à la dixième heure:  
Évitez de faire tourner le moteur à plein régime pendant plus de 5 minutes consécutives. Laissez refroidir le moteur entre les cycles à pleine puissance. Faites varier régulièrement le régime du moteur.
- 5) Après les 10 premières heures:  
Utilisez le moteur normalement. Utilisez le rapport de prémélange standard essence : huile (Voir "Mélange d'essence et d'huile".)

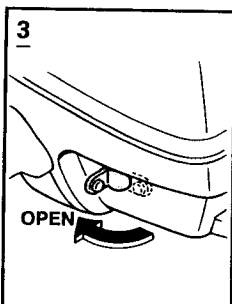
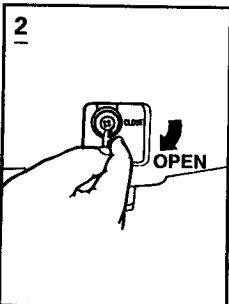
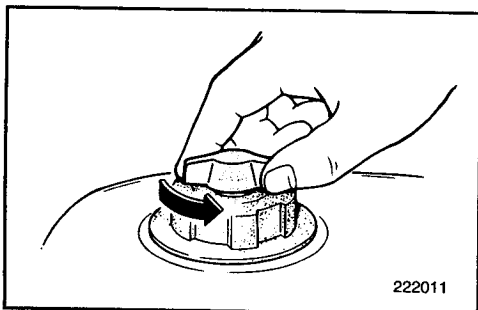
- 2) Sigüientes 50 minutos:  
No supere la posición media de aceleración (aproximadamente 3.000 rpm). Varíe ocasionalmente la velocidad del motor. Si dispone de una embarcación de planeo, acelere al máximo hasta situarse en el plano y reduzca inmediatamente la aceleración a 3.000 rpm o menos.
- 3) Segunda hora:  
Acelere al máximo hasta situarse en el plano y reduzca la velocidad del motor a tres cuartas partes de la aceleración máxima (aproximadamente 4.000 rpm). Varíe ocasionalmente la velocidad del motor. Navegue a plena aceleración durante un minuto y seguidamente reduzca la marcha durante 10 minutos a tres cuartas partes de la aceleración máxima o menos, con el fin de permitir que se enfríe el motor.
- 4) Tercera hora a décima hora:  
Evite navegar a plena aceleración durante más de 5 minutos seguidos. Permita que se enfríe el motor entre los períodos de plena aceleración. Varíe ocasionalmente la velocidad del motor.
- 5) Después de las 10 primeras horas:  
Utilice el motor de la manera normal. Utilice la relación normal de mezcla de gasolina-aceite (consulte el apartado "Mezcla de gasolina y aceite").



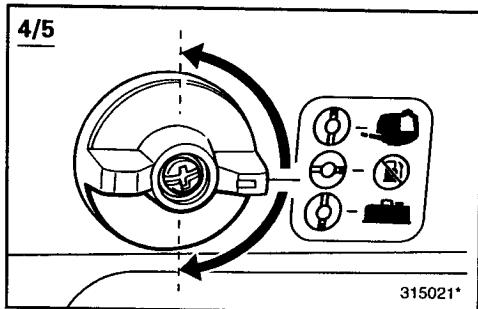
## STARTING ENGINE

**⚠ WARNING**

- Before starting the engine, make sure that the boat is tightly moored and that you can steer clear of any obstructions. Be sure there are no swimmers in the water near you.
- When the air-vent screw is loosened, gasoline(petrol) vapor will be released. Gasoline(petrol) is highly flammable, and its vapors are flammable and explosive. Refrain from smoking, and keep away from open flames and sparks while loosening the air-vent screw.
- This product emits exhaust gases which contain carbon monoxide, a colorless, odorless gas which may cause brain damage or death when inhaled. Symptoms include nausea, dizziness, and drowsiness. Keep cockpit and cabin areas well ventilated. Avoid blocking exhaust outlets.



- 1) Loosen the air vent screw attached to the fuel tank cap by 2 or 3 turns.
- 2) Set the fuel cock in the "OPEN" position.



## DEMARRAGE DU MOTEUR

**⚠ AVERTISSEMENT**

- Avant de faire démarrer le moteur, assurez-vous que le bateau est solidement amarré et que vous pouvez éviter d'éventuels obstacles. Vérifiez s'il n'y a pas de baigneurs dans l'eau à proximité de vous.
- Des vapeurs d'essence se volatilisent lorsque la vis de purge d'air est desserrée. L'essence est hautement inflammable et ses vapeurs sont inflammables et explosives. Abstenez-vous de fumer et gardez à l'écart les flammes nues et les sources d'étincelles lorsque vous desserrez la vis de purge d'air.
- Ce produit émet des gaz d'échappement contenant du monoxyde de carbone, un gaz incolore et inodore capable de provoquer des lésions cérébrales, voire la mort en cas d'inhalation. Les symptômes sont des nausées, des vertiges et la somnolence. Veillez à bien aérer le cockpit et la cabine. N'obstruez pas les sorties d'échappement.

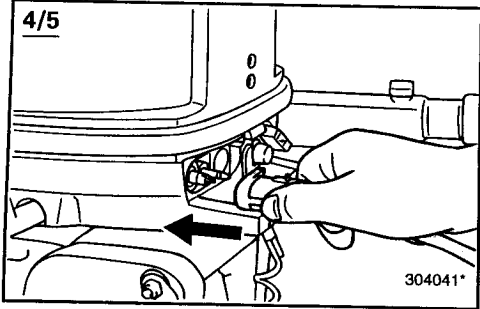
- 1) Desserrez de 2 ou 3 tours la vis de purge d'air montée sur le bouchon du réservoir à carburant.
- 2) Placez le levier du robinet d'alimentation sur la position "OPEN".

## ARRANQUE DEL MOTOR

**⚠ ATENCION**

- Antes de arrancar el motor, asegúrese de que la embarcación está amarrada firmemente y que puede sortear cualquier posible obstrucción. Compruebe que no haya nadadores en las inmediaciones de la embarcación.
- Cuando se afloja el tornillo respiradero, se emite vapor de gasolina. La gasolina es sumamente inflamable y su vapor es inflamable y explosivo. Absténgase de fumar y manténgase alejado de llamas y chispas cuando afloje el tornillo del orificio de ventilación.
- Este producto emite gases de escape que contienen monóxido de carbono, un gas incoloro e inodoro cuya inhalación puede provocar lesiones cerebrales o incluso la muerte. Entre los síntomas cabe citar náuseas, mareos y somnolencia. Mantenga las zonas de la caseta del timón y el camarote bien ventiladas y evite bloquear las salidas del escape.

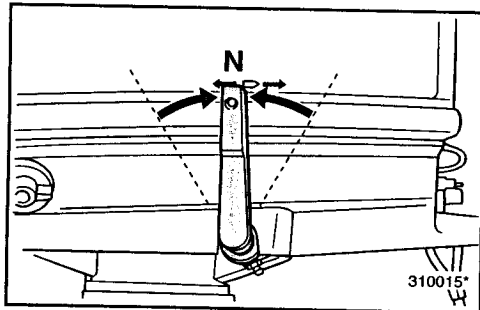
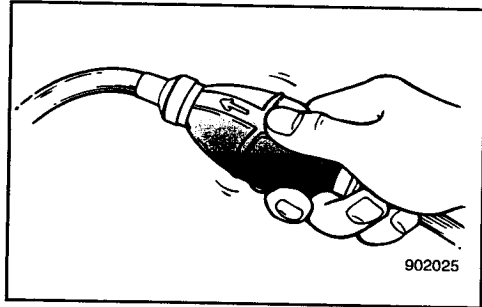
- 1) Afloje 2 ó 3 vueltas el tornillo del orificio de ventilación fijado a la tapa del depósito de combustible.
- 2) Sitúe el grifo de gasolina en la posición abierta "OPEN".



4/5  
3) If you select the separate fuel tank, connect the fuel joints securely and squeeze the primer bulb with the outlet end up until you feel it become firm.

4/5  
3) Si vous sélectionnez le réservoir à carburant séparé, raccordez correctement les raccords à carburant et actionnez la poire d'amorçage avec la sortie vers le haut jusqu'à ce que vous la sentiez devenir ferme.

4/5  
3) Si selecciona el depósito de combustible auxiliar, acople firmemente las juntas de combustible y apriete la perilla de cebado con el extremo de la salida mirando hacia arriba hasta que sienta que la perilla está firme.



EMU00959

**PROCEDURE FOR TILLER CONTROL MODEL**

4) Place the gear shift lever in Neutral position (except for 2-hp).

**NOTE:** \_\_\_\_\_

4/5

The start-in-gear protection device permits the engine to be started only when it is in Neutral.

FMU00959

**PROCEDURE POUR LE MODELE A BARRE FRANCHE**

4) Placez le levier d'inverseur au point mort (sauf modèle 2 ch).

**N.B.:** \_\_\_\_\_

4/5

Le dispositif de protection contre le démarrage en prise permet de ne faire démarrer le moteur que lorsqu'il se trouve au point mort.

SMU00959

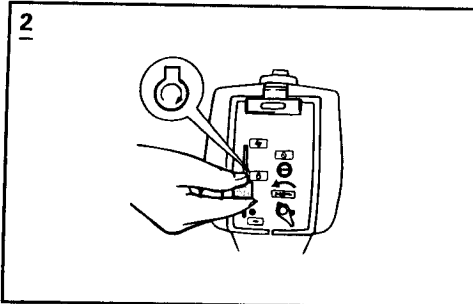
**PROCEDIMIENTO PARA EL MODELO PROVISTO DE CONTROL EN LA CAÑA DEL TIMON**

4) Sitúe la palanca de cambio en la posición de punto muerto (excepto el modelo de 2 CV).

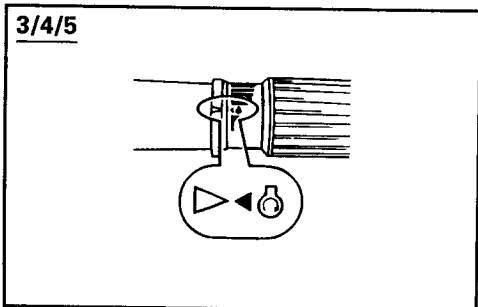
**NOTA:** \_\_\_\_\_

4/5

El dispositivo de protección contra arranque con marcha engranada permite arrancar el motor únicamente cuando se encuentra en punto muerto.

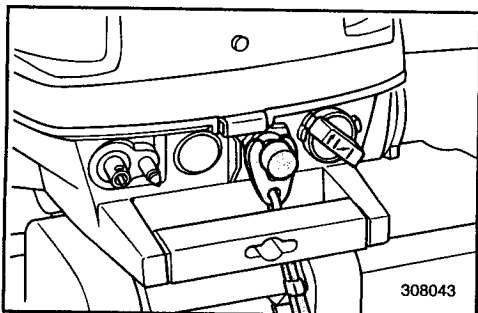


- 5) Place the throttle control lever/grip in the "START" position.



4/5

- 6) Attach the engine stop switch lanyard to a secure place on your clothing, or your arm or leg. Then, install the lock plate on the other end of the lanyard in the engine stop switch.

**▲WARNING**

- Attach the engine stop switch lanyard to a secure place on your clothing, your arm or leg while operating.
- Do not attach the lanyard to clothing that could tear loose. Do not route the lanyard where it could become entangled, preventing it from functioning.
- Avoid accidentally pulling the lanyard during normal operation. Loss of engine power means the loss of most steering control. Also, without engine power, the boat could slow rapidly. This could cause people and objects in the boat to be thrown forward.

- 5) Placez le levier/poignée de commande d'accélérateur sur la position "START".

- 5) Sitúe la palanca/puño de control del acelerador en la posición de "ARRANQUE" ("START").

4/5

- 6) Attachez le cordon du coupe-circuit de sécurité du moteur à un endroit sûr de vos vêtements, ou encore au bras ou à la jambe. Installez ensuite la plaquette de coupe-contact à l'autre extrémité du cordon dans le coupe-circuit de sécurité du moteur.

**▲AVERTISSEMENT**

- Lorsque vous naviguez, attachez le cordon du coupe-circuit de sécurité du moteur à un endroit sûr de vos vêtements, ou encore au bras ou à la jambe.
- N'attachez pas le cordon à des vêtements qui pourraient s'enlever. Ne faites pas passer le cordon là où il risquerait de se coincer et donc de ne pas remplir sa fonction.
- Evitez de tirer accidentellement sur le cordon pendant que vous naviguez. La perte de puissance du moteur entraîne une perte de contrôle importante. De même, sans la puissance du moteur, le bateau peut ralentir brusquement et projeter vers l'avant du bateau les passagers et les objets transportés.

4/5

- 6) Fije el acollador del interruptor de parada del motor a un lugar seguro de su ropa o a un brazo o una pierna. A continuación, instale la placa de bloqueo del otro extremo del acollador en el interruptor de parada del motor.

**▲ATENCIÓN**

- Mientras navega, fije el acollador del interruptor de parada del motor a un lugar seguro de su ropa, o a un brazo o una pierna.
- No fije el acollador a ropa que pueda soltarse, ni lo encamine de manera que pueda quedar enredado, ya que no funcionará.
- Evite tirar accidentalmente del acollador durante el funcionamiento normal. La pérdida de potencia del motor se traducirá en la pérdida de la mayor parte del control de dirección. Además, sin la potencia del motor, la embarcación perderá velocidad rápidamente, con el riesgo de que los tripulantes o los objetos de la embarcación salgan despedidos hacia adelante.



EMU00960

Manual Start Model

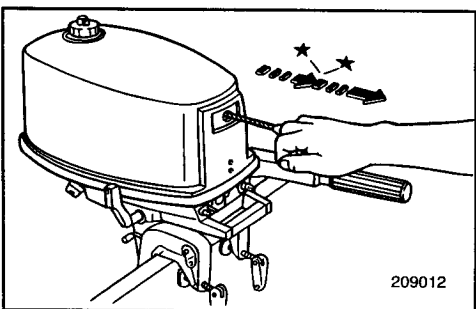
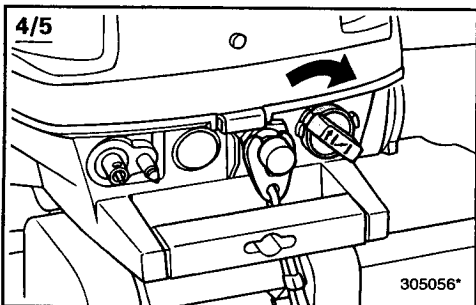
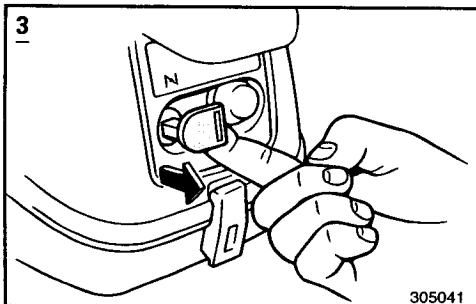
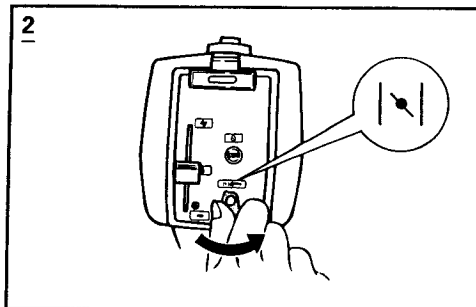
**⚠ WARNING**

2-hp model: The propeller rotates whenever the engine is running. Do not move the throttle control lever from the start position during warm-up. The boat could unexpectedly start to move, which could result in an accident.

- 7) Place the choke knob in the "START" position. After the engine starts, return the knob to the "RUN" position.

**NOTE:**

- If the engine is warm, place the choke knob in the "RUN" position.
- If the choke knob is left in the "START" position during running, the engine will run poorly or stall.



- 8) Pull the starter handle slowly until you feel resistance. Then, give a strong pull straight out to start the engine. Repeat it, if necessary.
- 9) After the engine starts, return the starter handle slowly to the original position before releasing it.

FMU00960

Modèle à démarrage manuel

**⚠ AVERTISSEMENT**

Modèle 2 CV : L'hélice tourne lorsque le moteur fonctionne. Ne déplacez pas le levier de commande d'accélérateur de la position "START" durant la mise à température du moteur. Le bateau pourrait subitement se mettre à bouger et ainsi risquer de causer un accident.

- 7) Placez le bouton du starter sur la position "START". Dès que le moteur a démarré, ramenez le bouton du starter sur la position "RUN".

**N.B.:**

- Si le moteur est chaud, placez le bouton du starter sur la position "RUN".
- Si vous laissez le bouton du starter sur la position "START" pour naviguer, le moteur n'offrira que des performances médiocres ou calera.

- 8) Tirez lentement sur la poignée du lanceur jusqu'à ce que vous sentiez une résistance. Tirez ensuite d'un geste énergique pour lancer le moteur. Répétez l'opération si nécessaire.
- 9) Après que le moteur a démarré, ramenez lentement la poignée du lanceur dans sa position de départ avant de la relâcher.

SMU00960

Modelo provisto de arranque manual

**⚠ ATENCION**

Modelo de 2 CV: la hélice gira cuando el motor está en marcha. No mueva la palanca del acelerador desde la posición de arranque durante el calentamiento del motor, ya que la embarcación podría empezar a moverse repentinamente, provocando un accidente.

- 7) Sitúe el tirador del estrangulador en la posición "START". Cuando haya arrancado el motor, devuelva el tirador a la posición "RUN".

**NOTA:**

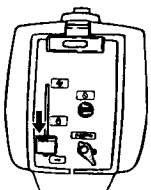
- Si el motor está caliente, sitúe el tirador del estrangulador en la posición "RUN".
- Si se deja el tirador del estrangulador en la posición "START" con el motor en marcha, el motor no funcionará correctamente o se calará.

- 8) Tire lentamente de la manilla de arranque hasta que note resistencia. A continuación, tire vigorosamente en línea recta para arrancar el motor. Si es necesario, repita el procedimiento.
- 9) Cuando haya arrancado el motor, devuelva la manilla de arranque lentamente a su posición inicial antes de soltarla.

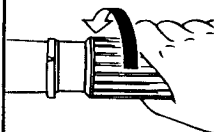


**GB**

**2**



**3/4/5**



10) Return the throttle control lever/grip slowly to the fully closed position.

**F**

**ES**

10) Ramenez le levier/poignée d'accélérateur en position de fermeture complète.

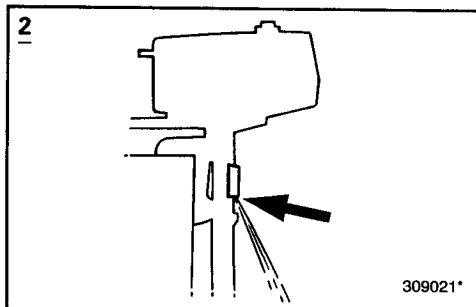
10) Devuelva el puño/palanca de control del acelerador lentamente a la posición completamente cerrada.



EMG00110

**WARMING UP ENGINE****⚠ WARNING**

2-hp model: The propeller rotates whenever the engine is running. Do not move the throttle control lever from the start position during warm-up. The boat could unexpectedly start to move, which could result in an accident.



- 1) Before beginning operation, allow the engine to warm up at idling speed for 3 minutes. (Failure to do this will shorten engine life.)

2

- 2) Check a flow of water with exhaust gas from the hole on exhaust cover.

3/4/5

- 2) Check for a steady flow of water from the cooling-water pilot hole.

**CAUTION:**

A continuous flow of water from the pilot hole shows that the water pump is pumping water through the cooling passages. If water is not flowing out of the pilot hole at all times while the engine is running, do not continue to run the engine. Overheating and serious damage could occur. Stop the engine and check to see if the water inlet on the lower casing is blocked. If the problem cannot be found and corrected, consult your Yamaha dealer.

FMG00110

**MISE A TEMPERATURE DU MOTEUR****⚠ AVERTISSEMENT**

Modèle 2 CV: L'hélice tourne lorsque le moteur fonctionne. Ne pas déplacer le levier de commande d'accélérateur de la position "START" durant la mise à température du moteur. Le bateau pourrait subitement se mettre à bouger et ainsi risquer de causer un accident.

- 1) Avant de commencer à naviguer, laissez le moteur atteindre sa température de fonctionnement en le faisant tourner au ralenti pendant 3 minutes. (La non-observation de cette précaution réduira la durée de vie du moteur.)

2

- 2) Vérifiez si un flux d'eau et de gaz d'échappement s'écoule des deux orifices sur le couvercle d'échappement.

3/4/5

- 2) Vérifiez si le débit d'eau provenant de l'orifice d'eau de refroidissement est continu.

**ATTENTION:**

Un débit d'eau constant dans le trou pilote d'eau de refroidissement indique que la pompe à eau pompe l'eau dans les passages de refroidissement. Cessez de solliciter le moteur si le trou pilote ne laisse pas passer de l'eau en permanence pendant que le moteur tourne, car cela pourrait causer une surchauffe et, partant, de graves dégâts au moteur. Arrêtez le moteur et vérifiez si l'entrée d'eau située dans le bas du capot inférieur n'est pas obstruée. Prenez contact avec votre distributeur Yamaha si vous ne parvenez pas à localiser et à résoudre le problème.

SMG00110

**CALENTAMIENTO DEL MOTOR****⚠ ATENCION**

Modelo de 2 CV: La hélice gira cuando el motor está en marcha. No mueva la palanca del acelerador desde la posición de arranque durante el calentamiento del motor, ya que la embarcación podría empezar a moverse repentinamente, provocando un accidente.

- 1) Antes de empezar a navegar, deje que se caliente el motor a velocidad de ralentí durante 3 minutos. (Si no permite que se caliente el motor, se reducirá su vida útil.)

2

- 2) Compruebe que sale un chorro de agua con gas de escape del orificio situado en la cubierta del escape.

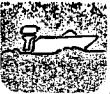
3/4/5

- 2) Compruebe que sale un chorro continuo de agua del orificio piloto del agua de refrigeración.

**PRECAUCION:**

La salida de un chorro continuo de agua a través del orificio piloto indica que la bomba de agua está bombeando agua a través de los conductos de refrigeración. Si no sale agua del orificio piloto en todo momento mientras el motor está en marcha, no siga utilizando el motor, ya que podrá sobrecalentarse y dañarse gravemente. Pare el motor y compruebe si la entrada de agua del cárter inferior está obstruida. Si no puede identificar y corregir el problema, consulte a su concesionario Yamaha.





EMG20010

### SHIFTING

#### ⚠ WARNING

Before shifting, make sure there are no swimmers or obstacles in the water near you.

#### ⚠ CAUTION

To change the boat direction or shifting position from forward to reverse or vice-versa, close the throttle first so that the engine idles (or runs at low speeds).

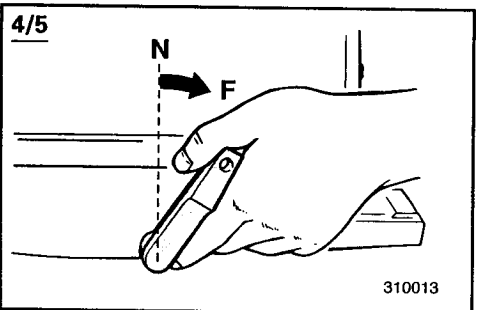
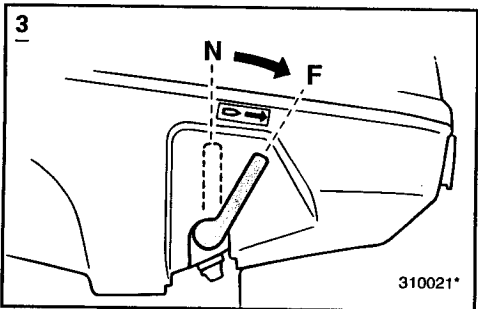
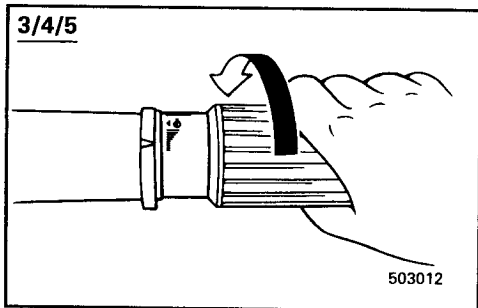
#### FORWARD

2

When the engine is started, the propeller turns and the boat begins to move forward.

3/4/5

- 1) Place the throttle control grip in the fully closed position.
- 2) Turn the gear shift lever quickly and firmly from Neutral to Forward.



FMG20010

### EMBRAYAGE

#### ⚠ AVERTISSEMENT

Avant de faire une marche avant ou arrière au bateau, vérifiez si vous pouvez manoeuvrer librement et s'il n'y a pas d'obstacle. Vérifiez s'il n'y a pas de baigneurs à proximité du bateau.

#### ATTENTION:

Pour changer le sens d'avancement du bateau ou la position de la commande d'inversion de marche avant en marche arrière, ou inversement, coupez d'abord les gaz de manière à faire tourner le moteur au ralenti (ou à faible régime).

#### MARCHE AVANT

2

Lorsque le moteur a démarré, l'hélice tourne et le bateau commence à se déplacer en avant.

3/4/5

- 1) Placez la poignée de commande d'accélérateur en position de fermeture complète.
- 2) Faites tourner le levier d'embrayage d'un geste rapide et ferme du point mort en marche avant.

SMG20010

### CAMBIO DE MARCHA

#### ⚠ ATENCION

Antes de cambiar de marcha, asegúrese de que no haya nadadores u obstáculos en el agua cerca de la embarcación.

#### PRECAUCION:

Para cambiar la dirección de la embarcación o la posición del cambio desde marcha de avance a marcha atrás, o viceversa, cierre antes el acelerador con el fin de que el motor marche a velocidad de ralentí (o a baja velocidad).

#### MARCHA DE AVANCE

2

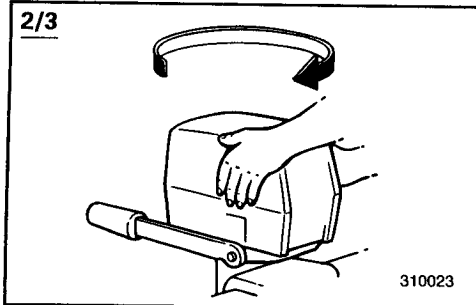
Cuando se arranca el motor, gira la hélice y la embarcación empieza a avanzar.

3/4/5

- 1) Sitúe la empuñadura del acelerador en la posición completamente cerrada.
- 2) Gire la palanca de cambio de marcha, rápida y firmemente, desde punto muerto a marcha de avance.



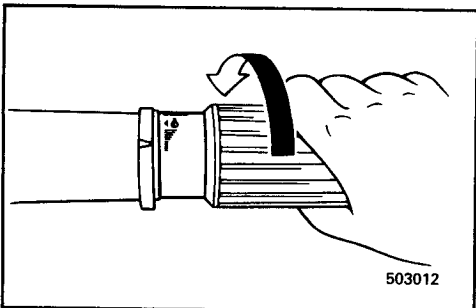
2/3

**REVERSE**

2/3

The outboard motor will make a full 360° turn in its bracket (full-pivot system). Simply turn the engine around 180° turn with the steering handle facing to the rear to back up the boat.

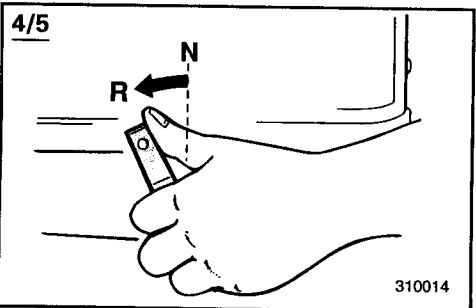
4/5



4/5

1) Place the throttle control grip in the fully closed position.

4/5



2) Turn the gear shift lever quickly and firmly from Neutral to Reverse.

**⚠ WARNING**

When operating in Reverse, go slowly. Do not open the throttle more than half. Otherwise, the boat may become unstable, which could result in loss of control and an accident.

**MARCHE ARRIERE**

2/3

Le moteur hors-bord pivote de 360° sur son support pivotant (système pivotant intégral). Faites simplement tourner le moteur de 180° vers l'arrière au moyen de la barre franche pour faire reculer le bateau.

4/5

1) Placez la poignée de commande d'accélérateur en position de fermeture complète.

2) Faites tourner le levier d'embrayage d'un geste rapide et ferme du point mort en marche arrière.

**⚠ AVERTISSEMENT**

En marche arrière, progressez lentement. N'ouvrez pas les gaz à plus de la moitié de la puissance. Sinon, le bateau risque de devenir instable, ce qui peut résulter en une perte de contrôle et un accident.

**MARCHA ATRAS**

2/3

El motor fuera borda girará 360° en su soporte (sistema de giro completo). Basta con girar el motor 180° con el mando de dirección mirando hacia la parte posterior de la embarcación para hacer retroceder la embarcación.

4/5

1) Sitúe la empuñadura del acelerador en la posición completamente cerrada.

2) Gire la palanca de cambio de marcha, rápida y firmemente, desde punto muerto a marcha atrás.

**⚠ ATENCION**

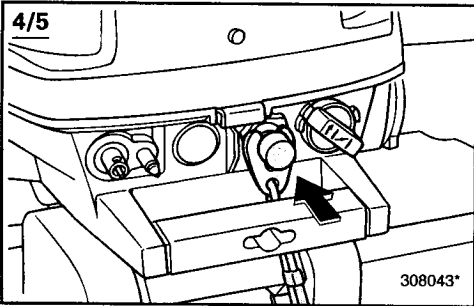
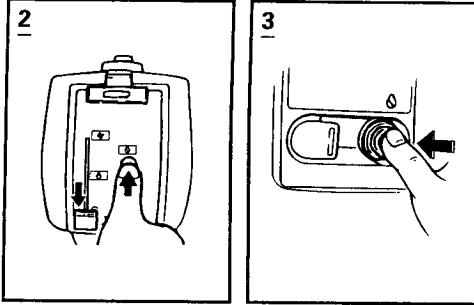
Cuando utilice la marcha atrás, navegue a baja velocidad. No abra el acelerador más de la mitad de su recorrido, ya que de lo contrario la embarcación podrá perder estabilidad, provocando la pérdida de control y aumentando la posibilidad de que se produzca un accidente.

EMG40710

**STOPPING ENGINE**

When stopping the engine, proceed as follows;

**NOTE:** Stopping the engine immediately after operating at high rpm is not recommended. Let it cool off for a few minutes at idle or low speed first.



- 1) Push and hold the engine stop switch until the engine comes to a complete stop.

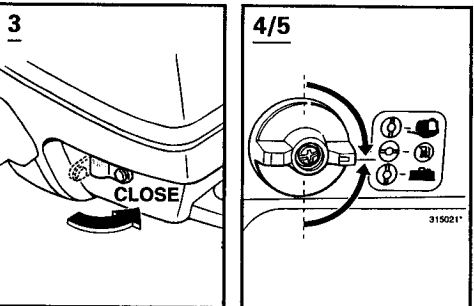
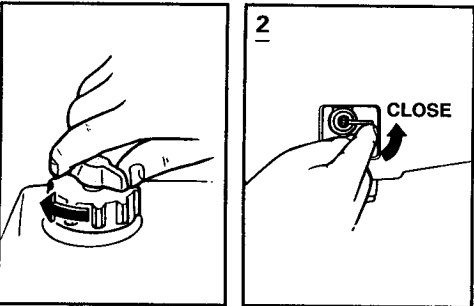
**4/5**

The engine can also be stopped by pulling the lanyard from the engine stop switch.

- 2) After stopping the engine, tighten the air vent screw and set the fuel cock lever / knob to the closed position.

**4/5**

- 3) Disconnect the fuel joints after using the separate fuel tank.



FMG40710

**ARRET DU MOTEUR**

Pour arrêter le moteur, appliquez la procédure suivante:

**N.B.:** Il est déconseillé de couper le moteur immédiatement après une utilisation à puissance soutenue. Laissez d'abord le moteur refroidir pendant quelques minutes à faible puissance ou au ralenti.

- 1) Pressez et maintenez enfoncé le bouton de coupe-circuit du moteur jusqu'à ce qu'il soit à l'arrêt complet.

**4/5**

Vous pouvez également couper le moteur en retirant le cordon du coupe-circuit.

- 2) Après avoir coupé le moteur, serrez la vis de purge d'air et placez le levier ou le bouton de robinet de carburant en position fermée.

**4/5**

- 3) Débranchez les raccords d'alimentation après avoir utilisé le réservoir à carburant séparé.

SMG40710

**PARADA DEL MOTOR**

Cuando pare el motor, proceda de la siguiente manera:

**NOTA:** No se recomienda parar el motor inmediatamente después de haber navegado a altas rpm. Deje que se enfríe antes durante unos minutos a velocidad de ralentí o a baja velocidad.

- 1) Pulse el interruptor de parada del motor y manténgalo pulsado hasta que el motor se pare completamente.

**4/5**

El motor también se puede parar retirando el acollador del interruptor de parada del motor.

- 2) Después de parar el motor, apriete el tornillo del respiradero y sitúe la llave/mando de combustible en la posición cerrada.

**4/5**

- 3) Desconecte las juntas de combustible después de utilizar el depósito independiente de combustible.



EMG60210

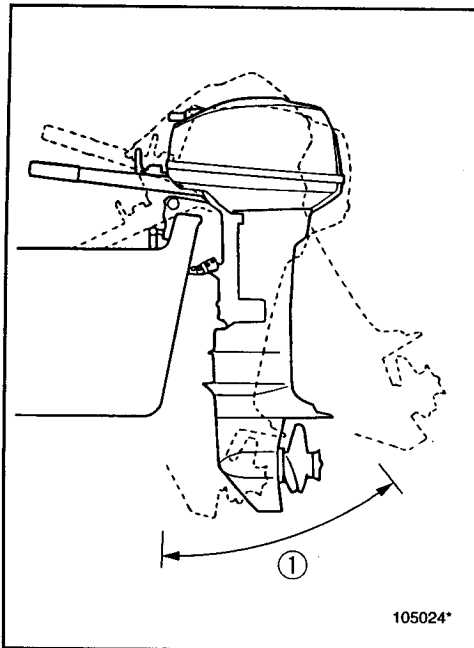
## TRIMMING OUTBOARD MOTOR

The trim angle of the outboard motor helps determine the position of the bow of the boat in the water. The correct trim angle will help improve performance and fuel economy while reducing strain on the engine. The correct trim angle depends upon the combination of boat, engine, and propeller. Correct trim is also affected by variables such as the load in the boat, sea conditions, and running speed.

### ⚠ WARNING

Excessive trim for the operating conditions (either trim up or trim down) can cause boat instability and can make steering the boat more difficult. This increases the possibility of an accident. If the boat begins to feel unstable or is hard to steer, slow down and/or readjust the trim angle.

① Trim range



105024\*

FMG60210

## CORRECTION DE L'ASSIETTE DU MOTEUR HORS-BORD

L'angle d'assiette du moteur hors-bord contribue à déterminer la position de la proue du bateau dans l'eau. Un angle d'assiette correct permet d'optimiser les performances et les économies de carburant en réduisant l'effort à fournir par le moteur. L'angle d'assiette adéquat dépend de la combinaison du bateau, du moteur et de l'hélice. L'angle d'assiette est également affecté par des variables telles que la charge du bateau, l'état de la mer et la vitesse à laquelle vous naviguez.

### ⚠ AVERTISSEMENT

Un angle d'assiette (positif ou négatif) excessif pour les conditions d'opération peut entraîner l'instabilité du bateau et en rendre la manoeuvre plus difficile, ce qui accroît le risque d'accidents. Si le bateau commence à devenir instable ou difficilement manoeuvrable, ralentissez et/ou corrigez l'angle d'assiette.

① Plage de réglage d'assiette

SMG60210

## ASIENTO DEL MOTOR FUERA BORDA

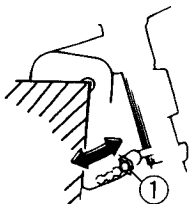
El ángulo de asiento del motor fuera borda ayuda a determinar la posición de la proa de la embarcación en el agua. Un ángulo de asiento correcto contribuirá a mejorar el rendimiento y a reducir al mismo tiempo el consumo de combustible y la tensión aplicada al motor. El ángulo de asiento correcto depende de la combinación de la embarcación, el motor y la hélice. El asiento correcto también se ve afectado por variables tales como la carga de la embarcación, el estado del mar y la velocidad de marcha.

### ⚠ ATENCION

Un asiento excesivo para las condiciones de funcionamiento (ya sea un asiento ascendente o descendente) puede causar una inestabilidad de la embarcación y dificultar el control de la dirección de la embarcación, aumentando la posibilidad de que se produzca un accidente. Si la embarcación parece inestable o resulta difícil controlar la dirección, reduzca la velocidad y/o vuelva a ajustar el ángulo de asiento.

① Rango de asiento

2

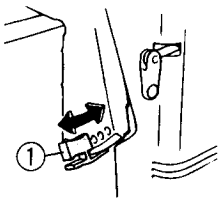


### ADJUSTING TRIM ANGLE

There are 5 holes (2/9.9/15-hp model: 4 holes) provided in the engine bracket to adjust the outboard motor trim angle.

To adjust the trim angle, first stop the engine. Then, remove the adjusting rod from the engine bracket assembly and — while tilting the motor — reposition the rod in the desired hole.

3



To raise the bow ("trim-out"), move the rod away from the transom. To lower the bow ("trim-in"), move the rod toward the transom. Make test runs with the trim set to different angles to find the position that works best for your boat and operating conditions.

### ⚠ WARNING

- Stop the engine before adjusting the trim angle.
- Use care to avoid being pinched when removing or installing the rod.
- Use caution when trying a trim position for the first time. Increase speed gradually and watch for any signs of instability or control problems. Improper trim angle can cause loss of control.

① Trim angle adjusting rod

### NOTE:

The outboard motor trim angle can be changed approximately 4 degrees by shifting the trim adjusting-rod one hole.

### RÉGLAGE DE L'ANGLE D'ASSIETTE

Le support du moteur comporte 5 orifices permettant de régler l'angle d'assiette du hors-bord.

Pour régler l'angle d'assiette, arrêtez d'abord le moteur. Ensuite, déposez la tige de réglage du support du moteur et, tout en relevant le moteur, repositionnez la tige dans l'orifice voulu.

Pour relever la proue, écartez la tige de la barre d'arcasse. Pour abaisser la proue, rapprochez la tige de la barre d'arcasse. Effectuez des tests en réglant l'assiette sur différentes positions de manière à trouver l'angle d'assiette qui convient le mieux à votre bateau et aux conditions d'utilisation.

### ⚠ AVERTISSEMENT

- Arrêtez le moteur avant de procéder au réglage de l'angle d'assiette.
- Veillez à ne pas vous pincer lorsque vous retirez ou installez la tige de réglage.
- Montrez-vous prudent lorsque vous testez un angle d'assiette donné pour la première fois. Augmentez progressivement la vitesse et observez le moindre signe d'instabilité ou de problème de manoeuvrabilité. Un angle d'assiette incorrect peut entraîner une perte de contrôle.

① Tige de réglage de l'angle d'assiette

### N.B.:

L'angle d'assiette peut être modifié d'environ 4 degrés en déplaçant la tige de réglage d'un trou.

### AJUSTE DEL ANGULO DE ASIENTO

El soporte del motor cuenta con cinco orificios que permiten ajustar el ángulo de asiento del motor fuera borda.

Para ajustar el ángulo de asiento, pare en primer lugar el motor. A continuación, retire la varilla de ajuste del conjunto del soporte del motor y, mientras inclina el motor, vuelva a situar la varilla en el orificio deseado.

Para elevar la proa ("máximo trimado"), aleje la varilla del peto de popa. Para hundir la proa ("mínimo trimado"), mueva la varilla hacia el peto de popa. Realice pruebas de navegación con el asiento ajustado a distintos ángulos hasta que encuentre la posición idónea para su embarcación y las condiciones de funcionamiento.

### ⚠ ATENCION

- Pare el motor antes de ajustar el ángulo de asiento.
- Evite quedar atrapado al retirar o instalar la varilla.
- Tenga cuidado cuando pruebe por primera vez una posición de asiento. Incremente la velocidad gradualmente y preste atención a posibles indicios de inestabilidad o problemas de control. Un ángulo de asiento incorrecto puede causar la pérdida de control.

① Varilla de ajuste del ángulo de asiento

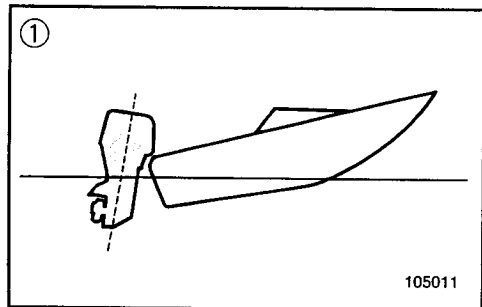
### NOTA:

El ángulo de asiento cambia aproximadamente 4 grados cada vez que se desplaza un orificio la varilla de ajuste del asiento.



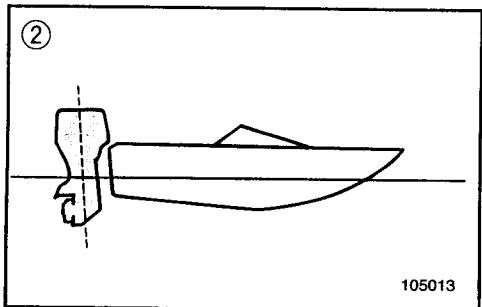
**Bow up**

When the boat is on plane, a bow-up attitude result in less drag, greater stability and efficiency. This is generally when the keel line of the boat is up about 3 to 5 degrees. When trimmed out, the boat may have more tendency to steer to one side or the other. Compensate for this as you steer. The trim tab can also be adjusted to help offset this effect.



Too much trim-out puts the bow of the boat too high in the water. Performance and economy are decreased because the hull of the boat is pushing the water and there is more air drag.

Excessive trim-up can cause the propeller to ventilate, which reduces performance further. When trimmed-out too much, a boat may "porpoise" (hop in the water), which could throw the operator and passengers overboard.

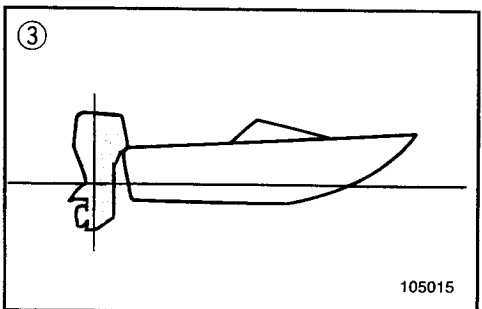


**Bow down**

When the bow of the boat is down, it is easier to accelerate from a standing start onto plane.

Too much trim-in causes the boat to "plow" through the water, decreasing fuel economy and making in hard to increase speed.

Operating with excessive trim-in at higher speeds also makes the boat unstable. Resistance at the bow is greatly increased, heightening the danger of "bow steering" and making operation difficult and dangerous.



- ① Bow up
- ② Bow down
- ③ Optimum angle

**Proue relevée**

Lorsque le bateau glisse sur l'eau, le relèvement de la proue entraîne une réduction de la traînée, un accroissement de la stabilité et du rendement. C'est généralement le cas lorsque la ligne de quille du bateau est d'environ 3 à 5 degrés. Avec la proue relevée, le bateau peut avoir tendance à embarquer d'un côté ou de l'autre. Compensez cette légère déviation avec la barre. Vous pouvez également régler l'aileton d'assiette de manière à compenser cet effet.

Un relèvement trop important de la proue fait trop ressortir le bateau de l'eau. Les performances et le rendement s'en trouvent réduits parce que la coque du bateau exerce une pression sur l'eau et que la résistance à l'air augmente.

Avec un relèvement trop important de la proue, l'hélice peut se mettre à "ventiler", ce qui entraîne une diminution supplémentaire des performances. Un relèvement trop important de la proue peut en outre faire "marsouiner" le bateau (bonds dans l'eau), ce qui risque de projeter le pilote et les passagers par-dessus bord.

**Proue abaissée**

Lorsque la proue du bateau est abaissée, il est plus facile d'accélérer depuis l'arrêt jusqu'à faire glisser le bateau sur l'eau.

Un abaissement trop important de la proue peut faire "piquer du nez" le bateau dans l'eau, diminuant ainsi les économies en carburant et rendant les accélérations plus laborieuses.

Naviguer à haute vitesse avec une proue trop abaissée rend également le bateau instable. La résistance de la proue augmente alors considérablement, ce qui accroît le risque de "déviation de la proue" et rend la navigation difficile et dangereuse.

- ① Proue relevée
- ② Proue abaissée
- ③ Angle optimal

**Elevación de proa**

Cuando la embarcación se encuentra sobre un plano, la elevación de proa da por resultado una menor resistencia y una mayor estabilidad y eficiencia. Este es normalmente el caso cuando la línea de la quilla de la embarcación asciende entre 3 y 5 grados. En el caso del máximo trimado, la embarcación puede mostrar una mayor tendencia a virar a uno u otro lado. Compense este efecto mientras dirige la embarcación. También se puede ajustar la aleta de compensación para contrarrestar este efecto.

Un máximo trimado excesivo sitúa la proa de la embarcación en una posición demasiado elevada en el agua. Se reduce el rendimiento y aumenta el consumo de combustible, ya que el casco de la embarcación empuja contra el agua y existe una mayor resistencia del aire.

Un asiento demasiado elevado puede provocar la ventilación de la hélice, reduciendo aún más el rendimiento. Cuando el máximo trimado es excesivo, la embarcación puede mostrar un comportamiento de "marsopa" (dar saltos en el agua), con el consiguiente riesgo de que el operador y los tripulantes salgan despedidos de la embarcación.

**Bajada de proa**

Cuando la proa de la embarcación está en una posición baja, es más fácil acelerar desde cero hasta situarse en un plano.

Un mínimo trimado excesivo provoca que la embarcación "surque" el agua, aumentando el consumo de combustible y dificultando el aumento de velocidad.

La navegación con un mínimo trimado excesivo a mayores velocidades también reduce la estabilidad de la embarcación. Aumenta considerablemente la resistencia en la proa de la embarcación, aumentando el riesgo de que se produzca un efecto de "dirección de proa", dificultando el manejo e incrementando el riesgo.

- ① Elevación de proa
- ② Bajada de proa
- ③ Angulo óptimo

EMG80010

## CRUISING IN SHALLOW WATER

### 3/4/5

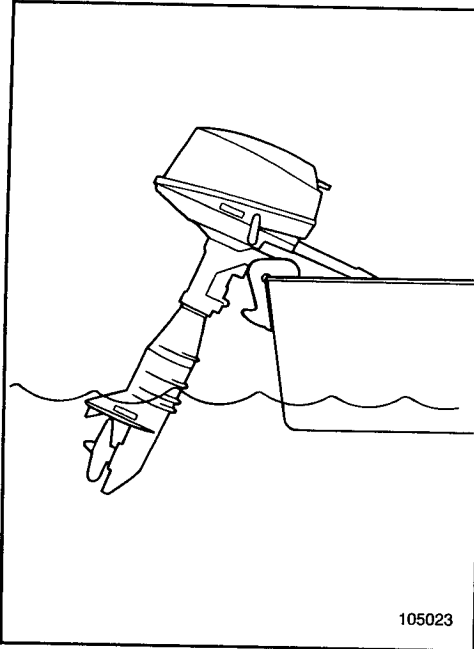
The outboard motor can be tilted up partially to allow operation in shallow water. (except for 2-hp)

#### **⚠ WARNING**

- Place the gear shift in the Neutral position before using the tilt support lever.
- Run the boat at the lowest possible speed when using the tilt support lever. The tilt-lock mechanism does not work when the tilt support lever is being used. Hitting an underwater obstacle could cause the engine to lift out of the water, resulting in loss of control.
- Use extra care when operating in reverse. Too much reverse thrust can cause the engine to lift out of the water, increasing the chance of accident and personal injury.
- Return the engine to its normal position as soon as the boat is back in deeper water.

#### **CAUTION:**

Place the gear-shift in the Neutral position before using the tilt-support lever.



105023

FMG80010

## NAVIGATION EN EAUX PEU PROFONDES

### 3/4/5

Le moteur hors-bord peut être relevé partiellement pour permettre la navigation en eaux peu profondes. (sauf modèle 2CV)

#### **⚠ AVERTISSEMENT**

- Placez la commande d'embrayage au point mort avant d'actionner le levier de support de relevage.
- Lorsque vous actionnez le levier de support de relevage, naviguez à la plus faible vitesse possible. Le mécanisme de verrouillage de relevage n'est pas opérant lorsque le levier de support de relevage est actionné. Si le capot inférieur heurte un obstacle immergé, cela peut provoquer le relèvement du moteur hors de l'eau, résultant en une perte de contrôle.
- Soyez particulièrement vigilant lorsque vous manœuvrez en marche arrière. Une trop grande vitesse en marche arrière peut provoquer le relèvement du moteur hors de l'eau, augmentant ainsi le risque d'accident et de blessures corporelles.
- Le moteur doit être ramené en position normale dès que le bateau se retrouve en eaux plus profondes.

#### **ATTENTION:**

Placez le levier d'embrayage au point mort avant d'actionner le levier de support.

SMG80010

## NAVEGACION EN AGUAS POCO PROFUNDAS

### 3/4/5

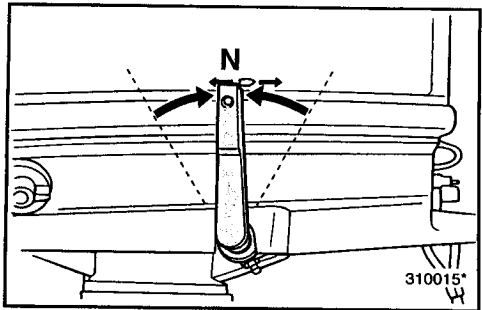
El motor fuera borda se puede inclinar parcialmente hacia arriba para permitir la navegación en aguas poco profundas. (Excepto el modelo de 2 CV).

#### **⚠ ATENCION**

- Sitúe la palanca de cambio de marcha en la posición de punto muerto antes de utilizar la palanca de soporte de la inclinación.
- Navegue a la menor velocidad posible cuando utilice la palanca de soporte de la inclinación. El mecanismo de bloqueo de la inclinación no funciona cuando se está utilizando la palanca de bloqueo de la inclinación. Si se golpea un obstáculo oculto debajo del agua, el motor podrá salir del agua, dando por resultado una pérdida de control.
- Tenga sumo cuidado cuando navegue en marcha atrás. Un empuje excesivo en marcha atrás puede provocar que el motor salga del agua, aumentando la posibilidad de accidente y de lesiones.
- Coloque el motor en su posición normal tan pronto como se encuentre nuevamente en aguas más profundas.

#### **PRECAUCION:**

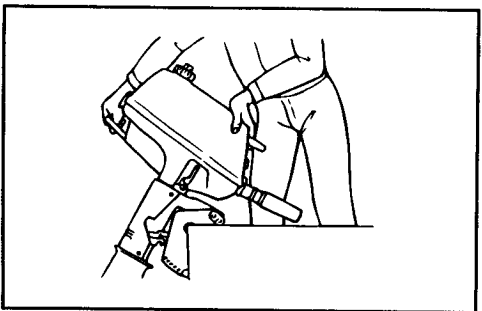
Sitúe la palanca de cambio de marcha en la posición de punto muerto antes de utilizar la palanca de soporte de la inclinación.



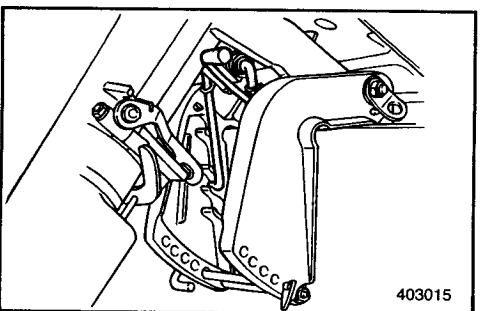
EMU00963

**PROCEDURE**

1) Place the gear shift lever in Neutral and face the motor forward.

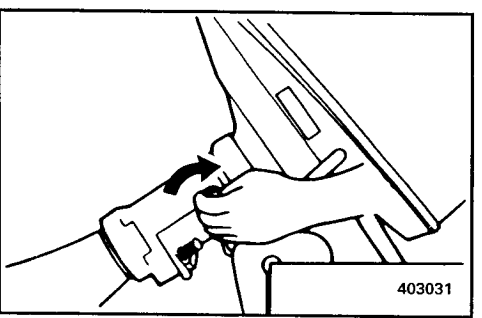


2) Slightly tilt up the engine until the tilt-support bar is turned to the locked position automatically to support the engine.



3) When bringing the engine to the home position, slightly tilt up the engine and slowly tilt the engine down pulling up the lever of the tilt support bar.

**NOTE:** \_\_\_\_\_  
The outboard motor is provided 2 or 3 positions for shallow water cruising.



FMU00963

**PROCEDURE**

1) Amenez le levier d'inversion au point mort et dirigez le moteur vers l'avant.

2) Soulevez légèrement le moteur hors-bord jusqu'à ce que la barre de support de relevage se mette automatiquement en position de verrouillage pour supporter le moteur.

3) Pour ramener le moteur dans sa position de départ, relevez légèrement le moteur et abaissez-le ensuite lentement tout en relevant le levier de la tige de support de relevage.

**N.B.:** \_\_\_\_\_  
Le moteur hors-bord comporte 2 positions ou 3 positions de navigation en basse eau.

SMU00963

**PROCEDIMIENTO**

1) Sitúe la palanca de cambio de marcha en punto muerto y coloque el motor mirando hacia adelante.

2) Incline el motor ligeramente hacia arriba hasta que la barra de soporte de la inclinación gire automáticamente a la posición de bloqueo para sujetar el motor.

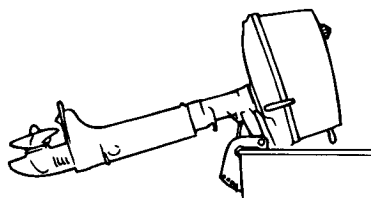
3) Al situar el motor en su posición habitual, levántelo ligeramente y a continuación bájelo lentamente tirando hacia arriba de la palanca de la barra de soporte de inclinación.

**NOTA:** \_\_\_\_\_  
El motor fuera borda dispone de 2 posiciones o 3 posiciones para navegar en aguas poco profundas.





EMU00284

**TILTING UP/DOWN**

If the engine will be stopped for some time, or if the boat is moored in shallows, the engine should be tilted up to protect the propeller and casing from damage by collision with obstructions, and also to reduce salt corrosion.

**CAUTION:**

- Before tilting the motor, follow the procedures under "STOPPING ENGINE". Never tilt the motor while the engine is running. Severe damage from overheating can result.
- Do not tilt up the engine by pushing the steering handle as this could break the handle.
- Keep the power unit higher than the propeller at all times. Otherwise, water can run into the cylinder, causing damage.
- The outboard cannot be tilted when in Reverse, or when the outboard is turned 180° (facing to the rear).

**⚠WARNING**

Be sure all people are clear of the outboard motor when adjusting the tilt angle, also be careful not to pinch any body parts between the drive unit and engine bracket.

**⚠WARNING**

Leaking fuel is a fire hazard. Tighten the air-vent screw and place the fuel cock in the closed position if the engine will be tilted for more than a few minutes. Otherwise, fuel may leak.

FMU00284

**RELEVAGE/ABAISSMENT  
DU HORS-BORD**

Si le moteur doit être arrêté pendant un certain temps, ou bien si le bateau est amarré dans des hauts-fonds, il faut relever le moteur afin de protéger l'hélice et son carter des détériorations qui peuvent se produire par suite de heurts avec des obstacles sous-marins. Ceci réduit également la corrosion provoquée par le sel.

**ATTENTION:**

- Avant de relever le moteur, suivez la procédure décrite sous "ARRET DU MOTEUR". Ne relevez jamais le moteur pendant qu'il tourne. Cela pourrait causer des dégâts en raison d'une surchauffe.
- Ne relevez pas le moteur en appuyant sur la barre franche, car cela pourrait la briser.
- Maintenez en toutes circonstances le groupe moteur au-dessus du niveau de l'hélice. Sinon, de l'eau risque de pénétrer dans le cylindre et de causer de graves dommages.
- Le moteur hors-bord ne peut être relevé lorsqu'il se trouve en marche arrière ou s'il a été tourné de 180° (face à l'arrière).

**⚠AVERTISSEMENT**

Veillez à ce que personne ne se trouve à proximité du moteur hors-bord lorsque vous réglez l'angle d'inclinaison. De même, veillez à ne pas vous coincer un membre entre l'unité de transmission et le support du moteur.

**⚠AVERTISSEMENT**

Les couloirs de carburant constituent un risque d'incendie. Serrez la vis de purge d'air et placez le robinet d'alimentation en position fermée si le moteur doit être relevé plus de quelques minutes. Sinon, du carburant risque de s'écouler.

SMU00284

**INCLINACION  
ASCENDENTE/DESCENDENTE**

Si el motor va a permanecer parado durante algún tiempo, o si la embarcación está amarrada en aguas poco profundas, deberá inclinarse el motor en posición ascendente para proteger la hélice y el cárter del motor contra los daños producidos por posibles obstrucciones, y también para reducir la corrosión provocada por la sal.

**PRECAUCION:**

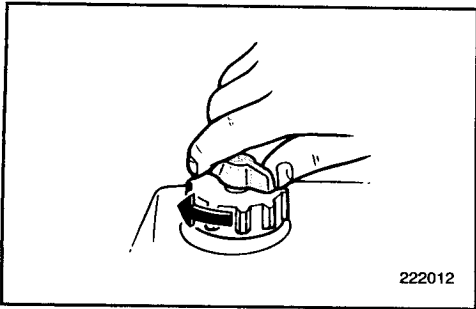
- Antes de inclinar el motor, siga los procedimientos descritos en el apartado "PARADA DEL MOTOR". No incline nunca el motor mientras esté en marcha, ya que el sobrecalentamiento podría causar graves daños al mismo.
- No incline el motor hacia arriba empujando el mando de dirección, ya que puede romperse el mando.
- Mantenga siempre la unidad del motor más alta que la hélice, ya que de lo contrario podrá penetrar agua en el cilindro y provocar daños.
- El motor fuera borda no puede inclinarse cuando se encuentra en marcha atrás ni cuando está girado 180° (mirando hacia la parte posterior).

**⚠ATENCIÓN**

Asegúrese de que no haya ninguna persona cerca del motor fuera borda cuando ajuste el ángulo de inclinación y procure evitar que cualquier parte de su cuerpo o del de otras personas quede atrapada entre el motor y el soporte del motor.

**⚠ATENCIÓN**

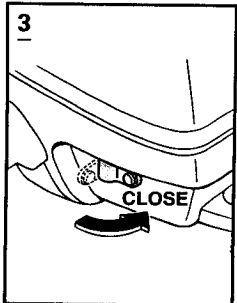
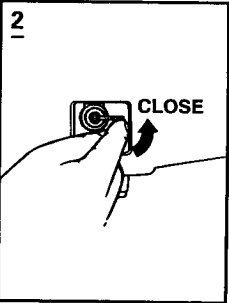
Las fugas de combustible pueden causar un incendio. Si el motor va a permanecer inclinado más de unos minutos, apriete el tornillo del respiradero y sitúe el grifo de combustible en la posición cerrada, ya que de lo contrario se podrá producir una fuga de combustible.



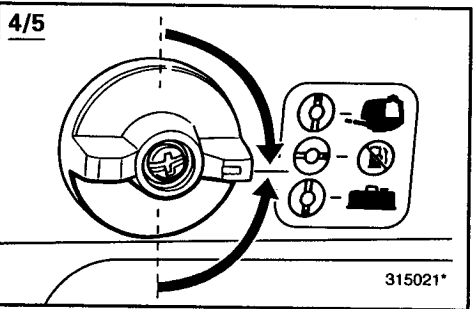
EMU00962

**PROCEDURE FOR TILTING UP**

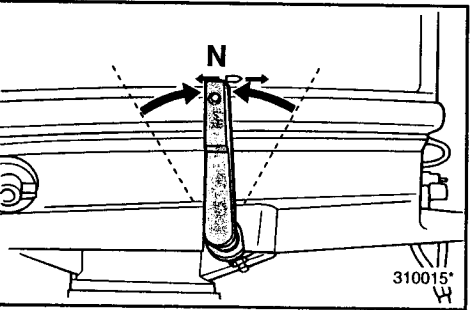
- 1) Tighten the air vent screw.  
If the fuel connector is provided on the motor, remove the fuel line connection from the motor.



- 2) Put the fuel cock lever in the closed position.



- 3) Place the gear shift lever in Neutral and face the motor forward.



FMU00962

**PROCEDURE DE RELEVAGE**

- 1) Serrez la vis de purge d'air.  
Si le moteur est équipé d'un raccord à carburant, débranchez le circuit d'alimentation du moteur.

- 2) Placez le levier du robinet d'alimentation en position de fermeture.

- 3) Amenez le levier d'inversion au point mort et dirigez le moteur vers l'avant.

SMU00962

**PROCEDIMIENTO DE INCLINACION ASCENDENTE**

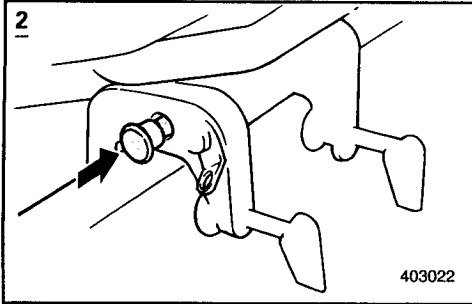
- 1) Apriete el tornillo respiradero.  
Si el motor está provisto de un conector de combustible, retire la conexión del tubo de combustible del motor.

- 2) Sitúe la palanca del grifo de combustible en la posición cerrada.

- 3) Sitúe la palanca de cambio de marcha en punto muerto y coloque el motor mirando hacia adelante.

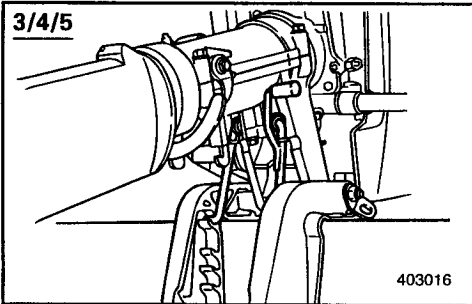


GB

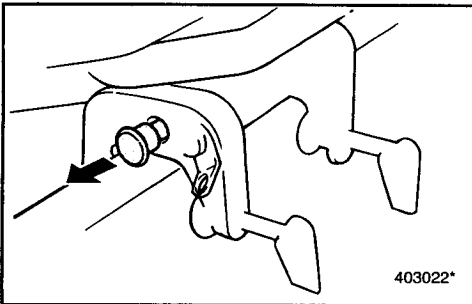


4) Hold the rear of the top cowling with one hand and fully tilt the engine up.

2  
5) Push the tilt support knob into the clamp bracket.



3/4/5  
5) The tilt support bar turns to the locked position automatically.

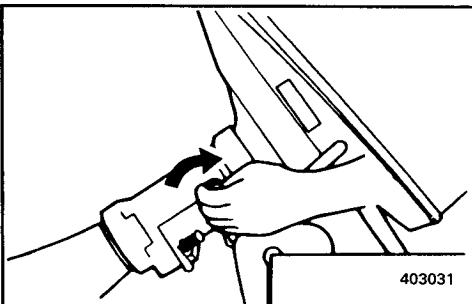


EMU00298

### PROCEDURE FOR TILTING DOWN

1) Slightly tilt up the engine.

2  
2) Pull out the tilt support knob, then tilt down the engine.



3/4/5  
2) Tilt down the engine pulling up the lever of the tilt support bar.

F

ES

4) Maintenez l'arrière du capot supérieur d'une main et relevez complètement le moteur.

2  
5) Poussez la tige de support de relevage dans le support de bridage.

4) Sujete la parte posterior de la cubierta superior con una mano e incline el motor completamente hacia arriba.

2  
5) Presione sobre el tirador de soporte de la inclinación para introducirlo en el soporte de abrazadera.

3/4/5

5) La barre de support de relevage se met automatiquement en position de verrouillage.

3/4/5

5) La barra de soporte de la inclinación volverá automáticamente a la posición de bloqueo.

FMU00298

### PROCEDURE D'ABAISSMENT

1) Relevez légèrement le moteur.

2  
2) Tirez le bouton de support de relevage et abaissez ensuite le moteur.

SMU00298

### PROCEDIMIENTO DE INCLINACIÓN DESCENDENTE

1) Incline el motor ligeramente hacia arriba.

2  
2) Extraiga el tirador de soporte de la inclinación e incline el motor hacia abajo.

3/4/5

2) Abaissez le moteur en relevant le levier de la barre de support de relevage.

3/4/5

2) Incline el motor hacia abajo tirando hacia arriba de la palanca de la barra de soporte de la inclinación.

## CRUISING IN OTHER CONDITIONS

### CRUISING IN SALT WATER

After operating in salt water, wash out the cooling-water passages with fresh water to prevent them from becoming clogged-up with salt deposits.

**NOTE:** \_\_\_\_\_  
Refer to cooling system flushing instructions in "TRANSPORTING AND STORING OUTBOARD MOTOR".

### CRUISING IN TURBID WATER

It is strongly recommended that the optional chromium-plated water-pump kit be installed if the outboard is to be used in turbid (muddy) water conditions.

## AUTRES CONDITIONS DE NAVIGATION

### NAVIGATION EN EAUX SALINES

Après avoir navigué en eaux salines, rincez les conduits d'eau de refroidissement à l'eau claire de manière à éviter toute obstruction par des dépôts salins.

**N.B.:** \_\_\_\_\_  
Reportez-vous aux instructions de nettoyage du système de refroidissement dans la section "TRANSPORT ET REMISAGE DU MOTEUR HORS-BORD".

### NAVIGATION EN EAUX TROUBLES

Nous vous conseillons vivement d'installer le kit de pompe à eau chromée optionnelle si vous prévoyez d'utiliser le moteur hors-bord en eaux troubles (boueuses).

## NAVEGACIÓN EN OTRAS CONDICIONES

### NAVEGACION EN AGUAS SALADAS

Después de navegar en aguas saladas, lave los conductos de agua de refrigeración con agua dulce para evitar que se obstruyan con depósitos de sal.

**NOTA:** \_\_\_\_\_  
Consulte las instrucciones de lavado del sistema de refrigeración en el apartado "TRANSPORTE Y ALMACENAMIENTO DEL MOTOR FUERA BORDA".

### NAVEGACION EN AGUAS TURBIAS

Se recomienda encarecidamente instalar el kit opcional de bomba de agua cromada si se piensa utilizar el motor fuera borda en aguas turbias (fangosas).



EMK00010

# Chapter 4 MAINTENANCE

# Chapitre 4 ENTRETIEN

# Capítulo 4 MANTENIMIENTO

**SPECIFICATION DATA**.....4-1

**TRANSPORTING AND STORING  
OUTBOARD MOTOR** .....4-4

Trailing outboard motor.....4-4

Storing outboard motor .....4-6

**PERIODIC MAINTENANCE**.....4-8

Replacement parts .....4-8

Maintenance chart.....4-9

Cleaning and adjusting spark plug...4-10

Checking fuel system .....4-12

Inspecting and replacing fuel filter ...4-13

Adjusting idling speed .....4-14

Checking wiring and connectors .....4-16

Exhaust leakage.....4-16

Water leakage .....4-16

Greasing .....4-17

Checking propeller; shear pin and  
cotter pin .....4-20

Changing gear oil .....4-23

Cleaning fuel tank.....4-24

Inspecting and replacing anodes.....4-25

Checking bolts and nuts .....4-25

Motor exterior.....4-26

Coating the boat bottom .....4-26

**CARACTÉRISTIQUES**.....4-1

**TRANSPORT ET REMISAGE MOTEUR  
HORS-BORD** .....4-4

Transport sur remorque .....4-4

Remisage du moteur hors-bord .....4-6

**ENTRETIEN ET RÉGLAGES**

**AVERTISSEMENT** .....4-8

Pièces de rechange .....4-8

Tableau de nettoyage et de vérifications.....4-9

Nettoyage et réglage des bougies .....4-10

Vérification du système d'alimentation...4-12

Vérification et remplacement du filtre a  
carburant .....4-13

Réglage du régime de ralenti.....4-14

Vérification du câblage et des  
connecteurs.....4-16

Fuite d'échappement .....4-16

Fuite d'eau .....4-16

Graissage .....4-17

Vérification de l'hélice;goupille fendue  
et goujon de cisaillement.....4-20

Renouvellement de l'huile de  
transmission .....4-23

Nettoyage du réservoir a carburant .....4-24

Inspection et remplacement anodes .....4-25

Vérification des boulons et des écrous ...4-25

Extérieur du moteur.....4-26

Protection de la coque du bateau .....4-26

**ESPECIFICACIONES**.....4-1

**TRANSPORTE Y ALMACENAMIENTO  
DEL MOTOR FUERA BORDA** .....4-4

Transporte del motor fuera borda en un  
remolque .....4-4

Almacenamiento del motor fuera borda ...4-6

**MANTENIMIENTO Y AJUSTES**.....4-8

Requostos .....4-8

Tabla de limpieza e inspección .....4-9

Limpieza y ajuste de la bujía .....4-10

Comprobación del sistema de  
combustible.....4-12

Inspección y sustitución del filtro de  
combustible.....4-13

Ajuste de la velocidad de ralenti.....4-14

Comprobación del cableado y los  
conectores .....4-16

Fugas de escape .....4-16

Fugas de agua.....4-16

Lubricación.....4-17

Comprobación de la hélice ,el pasador  
de seguridad y el pasador .....4-20

Cambio del aceite de engranajes.....4-23

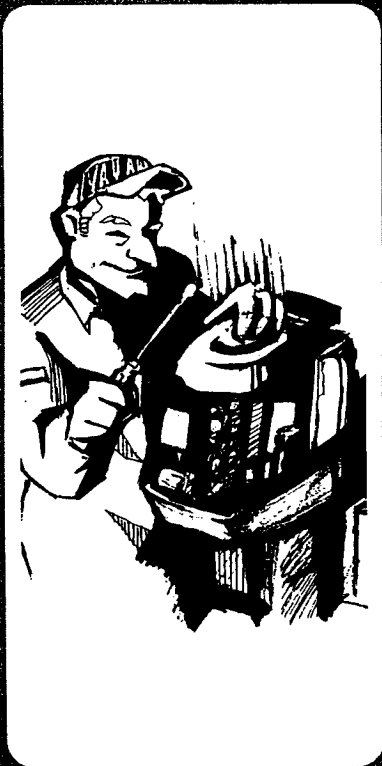
Limpieza del depósito de combustible.....4-24

Inspección y cambio de los anodos .....4-25

Comprobación de los pernos y las  
tuercas.....4-25

Exterior del motor.....4-26

Recubrimiento de la parte inferior de la  
embarcación.....4-26





F

FMK12010

## CARACTÉRISTIQUES

Désignation	Modèle	Unités	2BMH
<b>DIMENSIONS</b>			
•Longueur hors-tout		mm (pouces)	607 (23,9)
•Hauteur hors-tout	S/L	mm (pouces)	916 (36,1)/—
•Largeur hors-tout		mm (pouces)	214 (8,4)
•Hauteur du tableau arrière	S/L	mm (pouces)	417 (16,4)/—
•Poids	S/L	kg (livres)	10 (22,0)/—
<b>PERFORMANCES</b>			
•Plage de fonctionnement à pleine régime		tr/min	4.000 ~ 5.000
•Puissance maxi		kW à tr/mn	1,5 à 4.500 tr/mn
•Régime de ralenti		tr/mn	1.100 ~ 1.200
<b>MOTEUR</b>			
•Type			2 temps, L1
Cylindrée		cm <sup>3</sup> (cu.in)	43 (2,62)
Alésage x course		mm (pouces)	39 x 36 (1,54 x 1,42)
•Système d'allumage			Système CDI
•Bougie		NGK	BR7HS
Écartement des électrodes		mm (pouces)	0,6 ~ 0,7 (0,024 ~ 0,028)
•Système de commande			Commande par barre
•Système de démarrage			Démarrage manuele
•Capacité minimale de la batterie		V-AH (kc)	—
•Puissance de l'alternateur		V-Amp (W)	—
•Système de carburation de démarrage			Système de démarrage à starter à volet
<b>ENTRAÎNEMENT</b>			
•Positions du sélecteur			Avant
Rapport de démultiplication			2,08 (27/13)
•Système de relevage et d'assiette			Manuel
•Type d'hélice			A
<b>CARBURANTS ET HUILES</b>			
•Carburant			Essence normale sans plomb
Contenance du réservoir d'essence		L (US gal, Imp gal)	1,2 (0,32, 0,26)
•Huile moteur recommandée			HUILE POUR MOTEURS MARINS DEUX TEMPS YAMALUBE ou une huile pour moteurs hors-bords équivalente TC-W3 certifiée
Rapport de mélange essence/huile			100 : 1
Huile de transmission recommandée			Huile de transmission hypoïde(SAE 90)
Contenance en huile de transmission		cm <sup>3</sup> (US oz, Imp oz)	45 (1,52, 1,58)
<b>COUPLE DE SERRAGE</b>			
•Bougie		Nm (m•kg, ft•lb)	25 (2,5, 18)
•Ecrou d'hélice		Nm (m•kg, ft•lb)	—

F

3AMH (MALTA)	4ACMH	4BCMh
628 (24,7)	677 (26,7)	677 (26,7)
977 (39,3)/1.124 (44,3)	1.011 (39,8)/1.138 (44,8)	1.011 (39,8)/1.138 (44,8)
289 (11,4)	322 (12,7)	322 (12,7)
441 (17,4)/ 568 (22,4)	444 (17,5)/571 (22,5)	444 (17,5)/571 (22,5)
16,5 (36,3)/17,5 (38,5)	21 (46,2)/21,5 (47,3)	21 (46,2)/21,5 (47,3)
4.500 ~ 5.500	4.500 ~ 5.500	4.500 ~ 5.500
2,2 à 5.000 tr/mn	2,9 à 5.000 tr/mn	2,9 à 5.000 tr/mn
1.150 ~ 1.250	1.100 ~ 1.200	1.100 ~ 1.200
2 temps, L1	2 temps, L1	2 temps, L1
70 (4,27)	83 (5,6)	83 (5,6)
46 x 42 (1,82 x 1,65)	50 x 42 (1,97 x 1,65)	50 x 42 (1,97 x 1,65)
Système CDI	Système CDI	Système CDI
BR6HS-10	BR7HS	BR7HS
0,9 ~ 1,0 (0,035 ~ 0,039)	0,6 ~ 0,7 (0,024 ~ 0,028)	0,6 ~ 0,7 (0,024 ~ 0,028)
Commande par barre	Commande par barre	Commande par barre
Démarrage manuele	Démarrage manuele	Démarrage manuele
—	—	—
—	12-40 (144)	12-40 (144)
Système de démarrage à starter à volet	Système de démarrage à starter à volet	Système de démarrage à starter à volet
Avant-Point-mort	Avant-Point-mort-Arrière	Avant-Point-mort-Arrière
2,08 (27/13)	2,08 (27/13)	2,08 (27/13)
Manuel	Manuel	Manuel
BS	BA	BA
Essence normale sans plomb	Essence normale sans plomb	Essence normale sans plomb
1,4 (0,37, 0,32)	2,8 (0,74, 0,62)	2,8 (0,74, 0,62)
HUILE POUR MOTEURS MARINS	HUILE POUR MOTEURS MARINS	HUILE POUR MOTEURS MARINS
DEUXTEMPS YAMALUBE ou une huile pour moteurs hors-bords équivalente TC-W3 certifiée	DEUXTEMPS YAMALUBE ou une huile pour moteurs hors-bords équivalente TC-W3 certifiée	DEUXTEMPS YAMALUBE ou une huile pour moteurs hors-bords équivalente TC-W3 certifiée
100 : 1	100 : 1	100 : 1
Huile de transmission hypoïde(SAE 90)	Huile de transmission hypoïde(SAE 90)	Huile de transmission hypoïde(SAE 90)
75 (2,53, 2,64)	100 (3,4, 3,5)	100 (3,4, 3,5)
25 (2,5, 18)	25 (2,5, 18)	25 (2,5, 18)
17 (1,7, 12)	17 (1,7, 12)	17 (1,7, 12)



F

FMK12010

## CARACTÉRISTIQUES

## -MEMO-

Désignation	Modèle	Unités	5CMH
<b>DIMENSIONS</b>			
•Longueur hors-tout		mm (pouces)	677 (26,7)
•Hauteur hors-tout	S/L	mm (pouces)	1.011 (39,8)/1.138 (44,8)
•Largeur hors-tout		mm (pouces)	322 (12,7)
•Hauteur du tableau arrière	S/L	mm (pouces)	444 (17,5)/571 (22,5)
•Poids	S/L	kg (livres)	21 (46,2)/21,5 (47,3)
<b>PERFORMANCES</b>			
•Plage de fonctionnement à pleine régime		tr/min	4.500 ~ 5.500
•Puissance maxi		kW à tr/mn	3,7 à 5.000 tr/mn
•Régime de ralenti		tr/mn	1.100 ~ 1.200
<b>MOTEUR</b>			
•Type			2 temps, L1
Cylindrée		cm <sup>3</sup> (cu.in)	103 (6,3)
Alésage x course		mm (pouces)	54 x 45 (2,13 x 1,77)
•Système d'allumage			Système CDI
•Bougie		NGK	BR7HS
Écartement des électrodes		mm (pouces)	0,6 ~ 0,7 (0,024 ~ 0,028)
•Système de commande			Commande par barre
•Système de démarrage			Démarrage manuel
•Capacité minimale de la batterie		V-AH (kc)	—
•Puissance de l'alternateur		V-Amp (W)	12- (40)
•Système de carburation de démarrage			Système de démarrage à starter à volet
<b>ENTRAÎNEMENT</b>			
•Positions du sélecteur			Avant-Point-mort-Arrière
Rapport de démultiplication			2,08 (27/13)
•Système de relevage et d'assiette			Manuel
•Type d'hélice			BA
<b>CARBURANTS ET HUILES</b>			
•Carburant			Essence normale sans plomb
Contenance du réservoir d'essence		L (US gal, Imp gal)	2,8 (0,74, 0,64)
•Huile moteur recommandée			HUILE POUR MOTEURS MARINS DEUX TEMPS YAMALUBE ou une huile pour moteurs hors-bords équivalente TC-W3 certifiée
•Rapport de mélange essence/huile			100 : 1
•Huile de transmission recommandée			Huile de transmission hypoïde(SAE 90)
Contenance en huile de transmission		cm <sup>3</sup> (US oz, Imp oz)	100 (3,4, 3,5)
<b>COUPLE DE SERRAGE</b>			
•Bougie		Nm (m•kg, ft•lb)	25 (2,5, 18)
•Ecroû d'hélice		Nm (m•kg, ft•lb)	17 (1,7, 12)



EMK20110

## TRANSPORTING AND STORING OUTBOARD MOTOR

### TRAILERING OUTBOARD MOTOR

The motor should be trailered and stored in the normal running position. If there is insufficient road clearance in this position, then trailer the motor in the tilt position using a motor support device such as a transom saver bar.

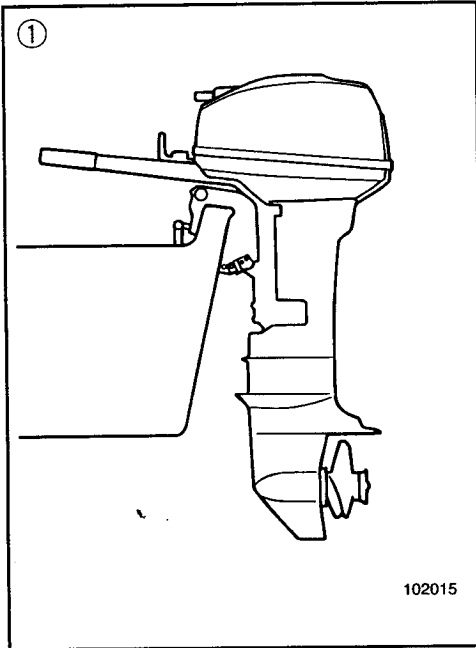
#### CAUTION:

Do not use the tilt support lever/knob when trailering the boat. The outboard motor could shake loose from the tilt support and fall. If the motor can not be trailered in the down position, use an additional support device to secure it in the up position.

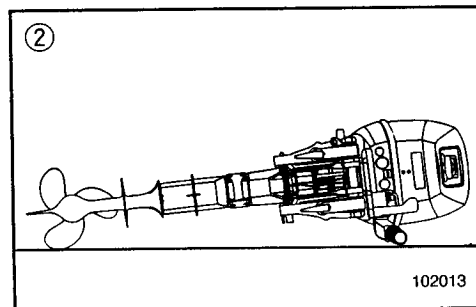
#### WARNING

- Never get under the lower unit while it is tilted, even if a motor support bar is used. Severe injury could occur if the outboard accidentally falls.
- USE CARE when transporting fuel tank, whether in a boat or car. DO NOT fill fuel container to maximum capacity. Gasoline will expand considerably as it warms up and can build up pressure in the fuel container. This can cause fuel leakage and a potential fire hazard.

- ① Vertical position  
② Horizontal position



102015



102013

FMK20110

## TRANSPORT ET REMISAGE MOTEUR HORS-BORD

### TRANSPORT SUR REMORQUE

Le moteur doit être transporté dans sa position de marche normale. Si, dans cette position, son encombrement est trop important au niveau des réglementations routières, il faut alors remorquer le moteur en position inclinée, mais en utilisant un dispositif de support tel que la barre spéciale de tableau arrière.

#### ATTENTION:

N'utilisez pas le levier/molette de support d'inclinaison lorsque vous remorquez le bateau. Le moteur hors-bord pourrait se détacher du support d'inclinaison à la suite des vibrations et tomber. Si le moteur ne peut être remorqué en position basse, utilisez un système de support complémentaire pour le fixer dans cette position.

#### AVERTISSEMENT

- Ne vous placez jamais sous le boîtier d'hélice, même si le levier d'aide de relevage est verrouillé. Une chute accidentelle du hors-bord pourrait causer de graves blessures.
- SOYEZ PRUDENT lorsque vous transportez un jerrycan de carburant, que ce soit dans votre bateau ou dans une voiture. NE PAS remplir un conteneur à carburant au ras. Le carburant se dilate très fortement lorsqu'il s'échauffe et peut mettre le conteneur à carburant sous pression, ce qui risque de provoquer des fuites et constitue un risque potentiel d'incendie.

- ① Position verticale  
② Position horizontale

SMK20110

## TRANPORTE Y ALMACENAMIENTO DEL MOTOR FUERA BORDA

### TRANPORTE DEL MOTOR FUERA BORDA EN UN REMOLQUE

El motor debe transportarse en remolque y almacenarse en la posición normal de funcionamiento. Si no existe suficiente altura libre en esta posición, podrá transportarse el motor fuera borda en un remolque en la posición inclinada, utilizando un soporte de motor como, por ejemplo, una barra protectora de peto de popa.

#### PRECAUCION:

No utilice la palanca/mando de soporte de la inclinación mientras transporte la embarcación en un remolque. El motor fuera borda podría desprenderse del soporte de inclinación y caerse. Si no se puede transportar el motor en un remolque en la posición baja, utilice un dispositivo adicional de soporte para asegurarlo en la posición alta.

#### ATENCIÓN

- No se sitúe nunca debajo de la unidad inferior mientras se encuentre inclinada, aunque se utilice una barra de soporte con el motor. Si el motor fuera borda se cae accidentalmente, podría sufrir graves lesiones.
- TENGA SUMO CUIDADO cuando transporte el depósito de combustible, ya sea en una embarcación o en un automóvil. NO llene el recipiente de combustible hasta su capacidad máxima. La gasolina se expande considerablemente cuando se calienta y puede crear una presión en el recipiente de combustible, provocando fugas de combustible y planteando un riesgo potencial de incendio.

- ① Posición vertical  
② Posición horizontal





GB

When transporting or storing the outboard motor while removed from a boat, fold the tiller handle and lean the motor on the tiller handle to keep in a horizontal position.

**NOTE:**

Place a towel or the like under the outboard motor to protect it from damage.

**CAUTION:**

Keep the power unit higher than the propeller at all times.

Otherwise, cooling water can run into the cylinder, which could result in damage.

F

En vue du transport ou du remisage du moteur hors-bord après qu'il a été démonté du bateau, repliez la poignée de barre franche et soutenez le moteur sur la poignée de barre franche de manière à le maintenir dans une position horizontale.

**N.B.:**

Placez un torchon ou un chiffon sous le moteur hors-bord afin de le protéger contre tout dommage éventuel.

**ATTENTION:**

Maintenez en toutes circonstances le moteur proprement dit dans une position surélevée par rapport à l'hélice. Sinon, l'eau de refroidissement risque de s'écouler dans le cylindre et ainsi provoquer des dommages au moteur.

ES

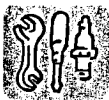
Cuando transporte o almacene el motor fuera borda desmontado de la embarcación, pliegue el asa de la caña del timón y apoye el motor sobre el asa de la caña del timón para mantenerlo en posición horizontal.

**NOTA:**

Coloque una toalla o un trapo similar debajo del motor fuera borda para protegerlo contra posibles daños.

**PRECAUCION:**

Mantenga en todo momento el motor más alto que la hélice, ya que de lo contrario el agua de refrigeración penetrará en el cilindro, causando daños.



GB

EMK23310

### STORING OUTBOARD MOTOR

To store the outboard motor, follow this procedure:

- 1) Using fresh water, flush the cooling-water passages (Refer to "Flushing cooling system") and wash the motor body. (Refer to "MOTOR EXTERIOR").
- 2) Tighten the air-vent screw and place the fuel-cock lever/knob in the CLOSED position.
- 3) Run the engine at idling speed until the carburetor is empty.
- 4) Completely drain the water out of the outboard motor, and thoroughly clean the body.
- 5) Remove the spark-plug, pour a teaspoonful of clean engine-oil into the cylinder, and replace the spark-plug.

#### CAUTION:

- Do not place the engine on its side before the cooling water has drained from it completely, or water may enter the cylinder through the exhaust port and cause problems.
- Store the engine in a dry, well-ventilated place, not in direct sunlight.

EMK24011

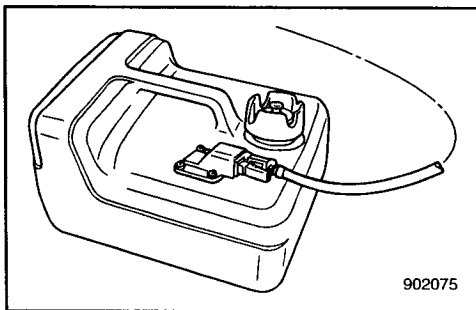
#### Fuel Tank

- 1) Drain the fuel from the tank for a long period of storage.
- 2) Store the fuel tank in a dry, well-ventilated place, not in direct sunlight.

#### ⚠ WARNING

The fuel tank supplied with this engine is its dedicated fuel reservoir and must not be used as a fuel storage container.

Commercial users should conform to relevant licensing or approval authority regulations.



F

FMK23310

### REMISAGE DU MOTEUR HORS-BORD

Pour remiser le moteur, il faut procéder comme suit :

- 1) Rincez les passages de refroidissement (Voir "Rinçage du système de refroidissement") et nettoyez le corps du moteur (Voir "EXTERIEUR DU MOTEUR").
- 2) Serrez la vis de purge d'air et tournez le levier ou le bouton du robinet d'alimentation en position fermée (CLOSED).
- 3) Faites tourner le moteur au ralenti jusqu'à ce que le carburateur soit vide.
- 4) Videz complètement l'eau qui se trouve dans le moteur, et nettoyez soigneusement le corps du hors-bord.
- 5) Déposez la bougie, versez une cuiller à café d'huile moteur fraîche dans le cylindre, puis remontez la bougie.

#### ATTENTION:

- Ne pas coucher le moteur sur le côté tant que toute l'eau de refroidissement ne s'est pas complètement échappée, sans quoi elle risque de pénétrer dans le cylindre par la lumière d'échappement et de causer de sérieux problèmes.
- Remisez le moteur dans un endroit sec et bien aéré, à l'abri des rayons du soleil.

FMK24110

#### Réservoir à carburant

- 1) Videz le réservoir du carburant qu'il contient en vue d'une longue période de remisage.
- 2) Remisez le réservoir à carburant dans un endroit sec et bien ventilé, à l'abri du rayonnement direct du soleil.

SMK23310

### ALMACENAMIENTO DEL MOTOR FUERA BORDA

Para almacenar el motor fuera borda, siga este procedimiento:

- 1) Utilice agua dulce para limpiar los conductos del agua de refrigeración (consulte el apartado "Limpieza del sistema de refrigeración") y lave el exterior del motor. (Consulte el apartado "EXTERIOR DEL MOTOR".)
- 2) Apriete el tornillo del respiradero y sitúe la llave/mando de combustible en la posición cerrada (CLOSED).
- 3) Haga funcionar el motor a velocidad de ralentí hasta que se vacíe el carburador.
- 4) Vacíe completamente el agua del motor fuera borda y limpie minuciosamente su exterior.
- 5) Retire la bujía, vierta en el cilindro una cucharadita de aceite de motor limpio y vuelva a instalar la bujía.

#### PRECAUCION:

- No pose el motor sobre un lado antes de vaciar completamente el agua de refrigeración, ya que de lo contrario podrá penetrar agua en el cilindro a través de la salida de escape y causar problemas.
- Almacene el motor en un lugar seco y bien ventilado, no expuesto a la luz directa del sol.

SMK24110

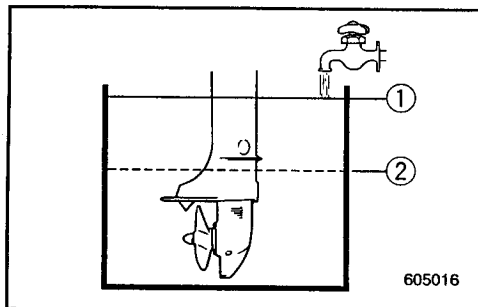
#### Depósito de combustible

- 1) Vacíe el combustible del depósito cuando vaya a almacenarlo durante un largo período de tiempo.
- 2) Almacene el depósito de combustible en un lugar seco, bien ventilado y protegido de la luz directa del sol.

ES



GB



### Flushing cooling system

Install the outboard motor on the water tank, and fill the tank with fresh water to above the level of the anti-cavitation plate.

Shift into neutral, start the engine, and run at low speed for a few minutes.

### CAUTION

If the fresh water level is below the level of the anti-cavitation plate, or if the water supply is insufficient, engine seizure may occur.

- ① Water surface
- ② Lowest water level

### WARNING

- Do not touch or remove electrical parts when starting or during operation.
- Keep hands, hair and clothes away from flywheel and other rotating parts while engine is running.

F

### Rinçage du système de refroidissement

Montez le moteur dans un réservoir adéquat et remplissez le réservoir d'eau fraîche jusqu'au-dessus du niveau de la plaque anti-cavitation.

Passez au point mort, mettez le moteur en marche et faites-le tourner à bas régime pendant quelques minutes.

### ATTENTION

Si l'eau douce se trouve en dessous du niveau de la plaque anti-cavitation, ou bien si l'alimentation d'eau est insuffisante, le moteur risque de gripper.

- ① Surface de l'eau
- ② Niveau d'eau le plus bas acceptable

### AVERTISSEMENT

- Ne touchez ni ne déposez des composants électriques lors du démarrage du moteur ou en cours de fonctionnement.
- Gardez les mains, les cheveux et les vêtements à l'écart du volant et de toute pièce en rotation lorsque le moteur tourne.

ES

### Limpeza del sistema de refrigeración

Instale el motor fuera borda en el depósito de agua y llene el depósito con agua dulce hasta un nivel superior a la placa anticavitación.

Engrane punto muerto, arranque el motor y deje que funcione a baja velocidad durante unos minutos.

### PRECAUCION

Si el agua dulce queda por debajo del nivel de la placa anticavitación, o si el suministro de agua es insuficiente, podrá agarrotarse el motor.

- ① Superficie del agua
- ② Nivel mínimo del agua

### ATENCIÓN

- No toque ni retire las piezas eléctricas cuando arranque el motor o mientras esté en marcha.
- Mantenga las manos, el cabello y la ropa alejadas del volante y de otras piezas giratorias mientras el motor esté en marcha.



FMK30410

## ENTRETIEN ET REGLAGES AVERTISSEMENT

### AVERTISSEMENT

Veillez à couper le moteur lorsque vous procédez à des travaux d'entretien, sauf spécification contraire.

Si le propriétaire n'est pas familiarisé avec l'entretien des machines, ces travaux doivent être réalisés par un concessionnaire Yamaha ou par un mécanicien qualifié.

FMK33011

### PIECES DE RECHANGE

Si de pièces de rechange s'avèrent nécessaires, utilisez exclusivement des pièces Yamaha d'origine ou d'autres du même type, de robustesse et de qualité de matériaux équivalentes. Les pièces de moins bonne qualité peuvent fonctionner incorrectement et la perte de contrainte consécutive peut mettre en danger le pilote et les passagers du bateau. Les pièces et accessoires d'origine Yamaha sont disponibles auprès de votre concessionnaire Yamaha.

## TABLEAU DE NETTOYAGE ET DE VERIFICATIONS

La fréquence des opérations d'entretien doit être adaptée en fonction des conditions d'utilisation. Le tableau ci-dessous vous en donne cependant les lignes directrices.

Le symbole (●) indique les vérifications que vous pouvez effectuer vous-même.

Le symbole (○) indique les travaux à faire réaliser par votre distributeur Yamaha.

Intervalles d'entretien		Période initiale		Période ultérieure		Voir page
		10 heures	50 heures (3 mois)	100 heures (6 mois)	200 heures (1 an)	
Bougies	Nettoyer/régler/ remplacer	●	●	●		4-10
Points de graissage	Graisser			●		4-17
Huile de transmission	Vidanger	●		●		4-23
Système d'alimentation	Vérifier			●		4-12
Filtre à carburant	Vérifier/remplacer			○	○	4-13
Réservoir à carburant*1	Nettoyer			○	○	4-24
Régime de ralenti	Vérifier/régler			●		4-14
Anode	Vérifier/remplacer	●	○	○		4-25
Surfaces extérieures du hors-bord	Vérifier		●	●		4-26
Passages d'eau de refroidissement	Nettoyer		●	●		4-7
Hélice et goupille fendue	Vérifier/remplacer		●	●		4-20
Goujon de cisaillement*2	Vérifier/remplacer		●	●		4-20
Réglage du carburateur	Vérifier/régler	○		○		—
Boulons et écrous	Resserrer	○		○		4-25

\*1. Si équipé d'un réservoir à carburant portable.

\*2. Pour 2 CV

### N.B.:

Passages d'eau de refroidissement:

Le moteur doit être rincé à l'eau douce et propre après chaque utilisation en eau de mer, trouble ou boueuse.



EMK36010

### CLEANING AND ADJUSTING SPARK PLUG

The spark plug is an important engine component and is easy to inspect. The condition of the spark plug can indicate something about the condition of the engine. For example, if the center electrode porcelain is very white, this could indicate an intake air leak or carburetion problem in that cylinder. Do not attempt to diagnose any problems yourself. Instead, take the outboard motor to a Yamaha dealer. You should periodically remove and inspect the spark plug because heat and deposits will cause the spark plug to slowly break down and erode. If electrode erosion becomes excessive, or if carbon and other deposits are excessive, you should replace the spark plug with another of the correct type.

Standard spark plug:  
Refer to SPECIFICATIONS, Page 4-1.

Before fitting the spark plug, measure the electrode gap with a wire thickness gauge; adjust the gap to specification if necessary.

Standard plug gap:  
Refer to SPECIFICATIONS, Page 4-1.

When fitting the plug, always clean the gasket surface and use a new gasket. Wipe off any dirt from the threads and screw in the spark plug to the correct torque.

Standard plug torque:  
Refer to SPECIFICATIONS, Page 4-1.

FMK36010

### NETTOYAGE ET REGLAGE DES BOUGIES

Les bougies sont des composants importants du moteur et très simples à vérifier. L'état des bougies peut donner des indications sur l'état du moteur. Par exemple, si la porcelaine de l'électrode centrale est très blanche, cela peut indiquer une fuite d'admission d'air ou un problème de carburation au niveau de ce cylindre. Ne tentez pas de poser vous-même un diagnostic sur les différents problèmes. Soumettez au contraire votre hors-bord à un distributeur Yamaha pour vérification. Vous devez démonter et vérifier régulièrement les bougies, car la chaleur et les dépôts engendrent une détérioration et une érosion progressives de la bougie. Si l'érosion de l'électrode devient excessive ou si les dépôts de calamine ou autres sont excessifs, remplacez la bougie par une neuve du même type.

Bougie standard:  
Voir CARACTERISTIQUES, Page 4-1.

Avant de monter une bougie, vérifiez l'écartement des électrodes avec une jauge d'épaisseur; le cas échéant, ajustez l'écartement conformément aux spécifications.

Ecartement des électrodes:  
Voir CARACTERISTIQUES, Page 4-1.

Lors du remontage d'une bougie, nettoyez la surface de contact et utilisez un nouveau joint. Essuyez toute trace de saleté du filet et vissez la bougie au couple spécifié.

Couple de serrage des bougies:  
Voir CARACTERISTIQUES, Page 4-1.

SMK36010

### LIMPIEZA Y AJUSTE DE LA BUJIA

La bujía es un componente importante del motor y es fácil de inspeccionar. El estado de la bujía puede indicar en cierto modo el estado del motor. Por ejemplo, si la porcelana del electrodo central es demasiado blanca, puede indicar una fuga del aire de admisión o un problema de carburación en ese cilindro. No intente diagnosticar los problemas usted mismo. En cambio, lleve el motor fuera borda a un concesionario Yamaha. Debe retirar e inspeccionar periódicamente la bujía, ya que el calor y los depósitos provocarán el desgaste y la erosión lenta de la bujía. Si la erosión de los electrodos es excesiva, o si los depósitos de carbonilla y de otro tipo son excesivos, deberá sustituir la bujía por otra del tipo correcto.

Bujía estándar:  
Consulte el apartado ESPECIFICACIONES, Página 4-1.

Antes de instalar la bujía, mida la separación entre los electrodos con un calibre de espesores; si es necesario, ajuste la separación de acuerdo con lo especificado.

Separación entre los electrodos de la bujía:  
Consulte el apartado ESPECIFICACIONES, Página 4-1.

Cuando instale la bujía, limpie siempre la superficie del casquillo y utilice un casquillo nuevo. Limpie la suciedad de la rosca y atornille la bujía al par de apriete correcto.

Par de apriete de la bujía:  
Consulte el apartado ESPECIFICACIONES, Página 4-1.



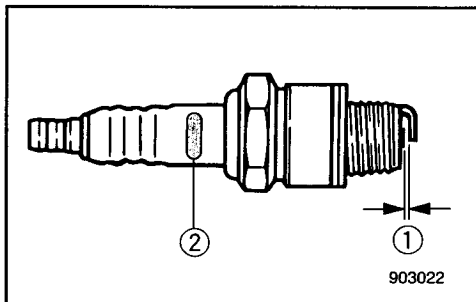
GB

**NOTE:**

If a torque-wrench is not available when you are fitting a spark plug, a good estimate of the correct torque is 1/4 to 1/2 a turn past finger-tight. Have the spark plug adjusted to the correct torque as soon as possible with a torque-wrench.

**⚠ WARNING**

When removing or installing a spark plug, be careful not to damage the insulator. A damaged insulator could allow external sparks, which could lead to explosion or fire.



Spark plug I.D. mark	Plug-wrench size
B*HS (-10) BR*HS (-10)	21 mm (13/16")

- ① Spark plug gap
- ② Spark plug I.D. mark (NGK)

F

**N.B.:**

Si vous ne disposez pas d'une clé dynamométrique lorsque vous montez une bougie, vous pouvez obtenir un couple de serrage correct en serrant la bougie de 1/4 à 1/2 tour supplémentaire après l'avoir calée à la main. Faites serrer aussi rapidement que possible la bougie au couple spécifié à l'aide d'une clé dynamométrique.

**⚠ AVERTISSEMENT**

Lors de la dépose et du montage d'une bougie, veillez à ne pas endommager l'isolant. Un isolant défectueux peut provoquer des étincelles externes qui risquent alors de causer une explosion ou un incendie.

Repère d'identification de bougie	Taille de clé à bougie
B*HS (-10) BR*HS (-10)	21 mm (13/16")

- ① Ecartement des électrodes
- ② Repère d'identification de bougie (N.G.K.)

ES

**NOTA:**

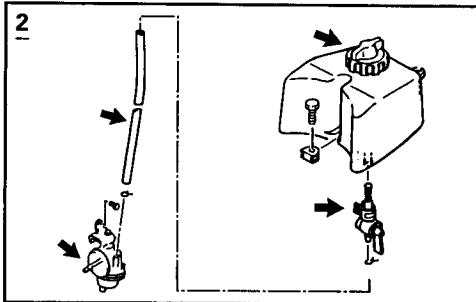
Si no dispone de una llave de torsión cuando instale una bujía, un cálculo bastante exacto del par de apriete correcto es entre 1/4 y 1/2 vuelta después de haberla apretado a mano. Ajuste la bujía al par correcto tan pronto como sea posible con una llave de torsión.

**⚠ ATENCION**

Cuando retire o instale una bujía, procure no dañar el aislante. Un aislante dañado puede permitir la formación de chispas externas, con el consiguiente riesgo de explosión o incendio.

Marca identificativa de la bujía	Tamaño de la llave
B*HS (-10) BR*HS (-10)	21 mm (13/16")

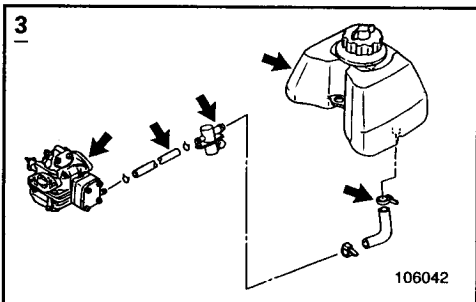
- ① Separación entre los electrodos de la bujía
- ② Marca identificativa de la bujía (NGK)

**GB**

EMK38010

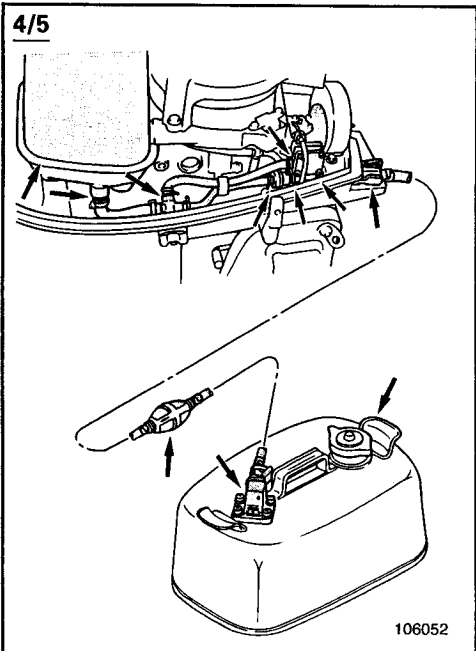
**CHECKING FUEL SYSTEM****⚠WARNING**

Gasoline (petrol) and its vapors are highly flammable and explosive. Keep away from sparks, cigarettes, flames or other sources of ignition.



106042

Check the fuel line for leaks, cracks, or malfunctions. If any problem is found, it should be repaired immediately by Yamaha dealer or other qualified mechanic.



106052

**Checking points**

- Fuel system parts leakage.
- Fuel hose joint leakage.
- Fuel hose cracks or other damage.
- Fuel connector leakage.

**⚠WARNING**

Leaking fuel can result in fire or explosion.

- Check for fuel leakage regularly.
  - If any fuel leakage is found, the fuel system must be repaired by a qualified mechanic.
- Improper repairs can make the outboard unsafe to operate.

**F**

FMK38010

**VERIFICATION DU SYSTEME D'ALIMENTATION****⚠AVERTISSEMENT**

L'essence et les vapeurs d'essence sont hautement inflammables et explosives. Maintenez bien à l'écart les sources d'étincelles ou de chaleur, les flammes nues, les cigarettes, etc.

Vérifiez si le système d'alimentation ne présente pas de fuite, de fissures ou de dégâts. Si vous décelez un problème, consultez immédiatement votre distributeur Yamaha ou tout autre mécanicien qualifié en vue de la réparation.

**Points à vérifier:**

- Fuite du circuit d'alimentation
- Fuite du tuyau d'alimentation
- Fissures ou dégâts du tuyau d'alimentation
- Fuite du raccord à carburant

**⚠AVERTISSEMENT**

Une fuite de carburant peut entraîner une explosion ou un incendie.

- Vérifiez régulièrement s'il n'y a pas de fuites de carburant.
- Si vous découvrez une fuite de carburant, faites réparer le système d'alimentation par un mécanicien qualifié. Une réparation non conforme peut rendre dangereuse l'utilisation du hors-bord.

**ES**

SMK38010

**COMPROBACION DEL SISTEMA DE COMBUSTIBLE****⚠ATENCION**

La gasolina y su vapor son sumamente inflamables y explosivos. Mantenga la gasolina alejada de chispas, cigarrillos encendidos, llamas u otras fuentes de ignición.

Compruebe si existen fugas, grietas o anomalías en el tubo de combustible. Si detecta cualquier problema, deberá repararlo de inmediato un concesionario Yamaha o un mecánico cualificado.

**Puntos de comprobación**

- Fugas en las piezas del sistema de combustible
- Fugas en la junta del tubo de combustible
- Grietas u otro daño en el tubo de combustible
- Fugas en los conectores del tubo de combustible

**⚠ATENCION**

Las fugas de combustible pueden provocar un incendio o una explosión.

- Compruebe periódicamente si existen fugas de combustible.
  - Si descubre una fuga de combustible, un mecánico cualificado deberá reparar el sistema de combustible.
- Las reparaciones incorrectas pueden afectar negativamente a la seguridad al utilizar el motor fuera borda.



EMK52010

**INSPECTING AND REPLACING FUEL FILTER**

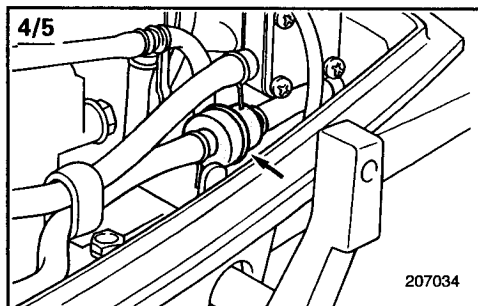
4/5

**⚠WARNING**

Gasoline (petrol) is highly flammable, and its vapors are flammable and explosive.

- If you have any question about properly doing the procedure, consult your Yamaha dealer.
- Do not perform the procedure on a hot or running engine. Allow the engine to cool.
- There will be fuel in the fuel filter. Keep away from sparks, cigarettes, flames or other sources of ignition.
- The procedure will allow some fuel to spill. Catch fuel in a rag. Wipe up any spilled fuel immediately.
- Improper replacement can result in a fuel leak, which could result in a fire or explosion hazard.

Check the fuel filter periodically. The fuel filter is a one-piece, disposable type. If foreign matter is found in the filter, replace it. For replacement of the fuel filter, consult a Yamaha dealer.



FMK52010

**VERIFICATION ET REMPLACEMENT DU FILTRE A CARBURANT**

4/5

**⚠AVERTISSEMENT**

L'essence est hautement inflammable et les vapeurs d'essence sont inflammables et explosives.

- Si vous avez des questions sur la procédure adéquate à appliquer, consultez votre revendeur Yamaha.
- N'appliquez pas cette procédure sur un moteur chaud ou en train de fonctionner. Laissez le moteur refroidir.
- Le filtre à carburant contient du carburant. Eloignez-le de toute source d'étincelles, cigarettes, flammes nues ou autres sources de combustion.
- L'application de cette procédure entraîne l'épanchement de carburant. Récoltez ce carburant sur un chiffon. Essuyez immédiatement toutes les coulures de carburant.

Un remplacement non conforme peut causer des fuites de carburant pouvant à leur tour résulter en un risque d'incendie ou d'explosion.

Vérifiez périodiquement le filtre à carburant. Le filtre à carburant est de type monobloc, jetable. Si vous trouvez des corps étrangers dans le filtre, remplacez-le. Pour le remplacement du filtre à carburant, consultez un distributeur Yamaha.

SMK52010

**INSPECCION Y SUSTITUCION DEL FILTRO DE COMBUSTIBLE**

4/5

**⚠ATENCIÓN**

La gasolina es sumamente inflamable y su vapor es inflamable y explosivo.

- Si tiene cualquier duda sobre la manera correcta de realizar este procedimiento, consulte a su concesionario Yamaha.
- No realice este procedimiento con un motor caliente o en funcionamiento. Deje que se enfríe el motor.
- Habrá combustible en el tubo de combustible. Manténgase alejado de chispas, cigarrillos encendidos, llamas u otras fuentes de ignición.
- Al realizar este procedimiento se derramará algo de combustible. Recoja el combustible con un trapo. Limpie de inmediato el combustible que pueda derramarse.
- Un montaje incorrecto puede provocar una fuga de combustible, con el consiguiente riesgo de incendio o explosión.

Compruebe periódicamente el filtro de combustible.

El filtro de combustible es desechable, de una pieza. Si descubre cuerpos extraños en el filtro, sustitúyalo. Para cambiar el filtro de combustible, consulte a un concesionario Yamaha.





GB

EMU00375

## ADJUSTING IDLING SPEED

### **⚠ WARNING**

- Do not touch or remove electrical parts when starting or during operation.
- Keep hands, hair and clothes away from flywheel and other rotating parts while engine is running.
- 2-hp model: The propeller rotates whenever the engine is running. Do not move the throttle control lever from the start position during warm-up. The boat could unexpectedly start to move which could result in an accident.

### **CAUTION:**

This procedure must be performed while the outboard motor is in the water. A flushing attachment or test tank can be used.

A diagnostic tachometer should be used for this procedure.

- 1) Start the engine and allow it to warm up fully in Neutral until it is running smoothly.  
2-hp model: Warm the engine with the throttle in the Start position. If the outboard is mounted on a boat, be sure the boat is tightly moored.

F

FMU00375

## REGLAGE DU RÉGIME DE RALENTI

### **⚠ AVERTISSEMENT**

- Ne touchez ni ne déposez des composants électriques lors du démarrage du moteur ou en cours de fonctionnement.
- Gardez les mains, les cheveux et les vêtements à l'écart du volant et de toute pièce en rotation lorsque le moteur tourne.
- Modèle 2CV: L'hélice tourne lorsque le moteur fonctionne. Ne pas déplacer le levier de commande d'accélérateur de la position "START" durant la mise à température du moteur. Le bateau pourrait subitement se mettre à bouger et ainsi risquer de causer un accident.

### **ATTENTION:**

Cette procédure doit être réalisée alors que le moteur hors-bord se trouve dans l'eau. Vous pouvez utiliser un raccord de nettoyage ou un réservoir d'essai.

Il est recommandé d'utiliser un compte-tours de diagnostic.

- 1) Faites démarrer le moteur et amenez-le à sa température de fonctionnement normale en le faisant tourner au point mort jusqu'à ce qu'il adopte un régime régulier.  
2CV - Faites chauffer le moteur avec l'accélérateur en position "START".  
Si le hors-bord est monté sur un bateau, veillez à ce que celui-ci soit bien amarré.

F

SMU00375

## AJUSTE DE LA VELOCIDAD DE RALENTI

### **⚠ ATENCION**

- No toque ni retire las piezas eléctricas cuando arranque el motor o mientras esté en marcha.
- Mantenga las manos, el cabello y la ropa alejadas del volante y de otras piezas giratorias mientras el motor esté en marcha.
- Modelo de 2 CV: La hélice gira cuando el motor está en marcha. No mueva la palanca del acelerador desde la posición "START" durante el calentamiento del motor, ya que la embarcación podría ponerse repentinamente en marcha, provocando un accidente.

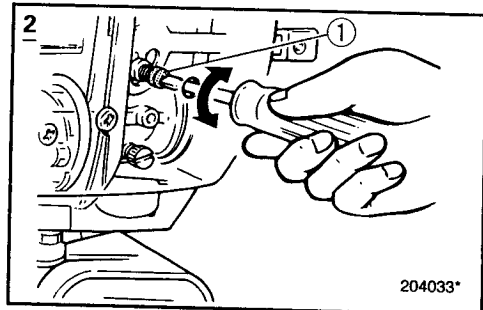
### **PRECAUCION:**

Este procedimiento debe realizarse mientras el motor fuera borda se encuentra en el agua. Se puede utilizar un acoplamiento de limpieza o un depósito de pruebas.

Con este procedimiento debe utilizarse un tacómetro de diagnóstico.

- 1) Arranque el motor y deje que se caliente completamente en punto muerto, hasta que funcione suavemente.  
Modelo de 2 CV: Deje que el motor se caliente con el acelerador en la posición "START".  
Si el motor fuera borda está montado en una embarcación, asegúrese de que ésta está amarrada firmemente.

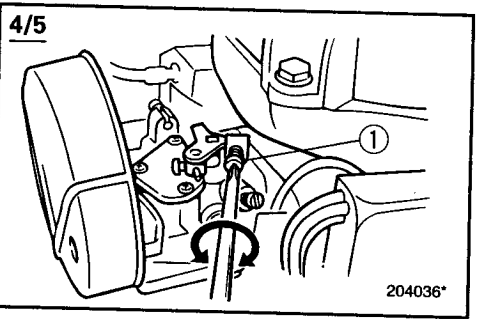
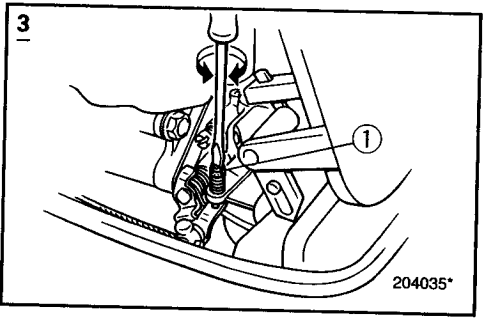
ES



2) Adjust the throttle stop-screw to set the idling speed to specification (see "SPECIFICATIONS") by turning the stop-screw clockwise to increase the idling speed, and turning it counter-clockwise to decrease the idling speed.

**NOTE:**  
Correct idling-speed adjustment is only possible if the engine is fully warmed-up. If not warmed up fully, the speed setting will tend to be too high. If you have difficulty obtaining the specified idle, consult a Yamaha dealer or other qualified mechanic.

① Throttle stop-screw



2) Réglez la vis de butée de l'accélérateur de telle façon que le régime de ralenti soit conforme aux spécifications (Voir "CARACTERISQUES") en tournant la vis de butée dans le sens des aiguilles d'une montre pour augmenter le régime de ralenti et dans le sens contraire des aiguilles d'une montre pour le réduire.

**N.B.:**  
Un réglage correct du régime de ralenti n'est possible que si le moteur est amené à sa température de fonctionnement normale. Sinon, le réglage du régime de ralenti aura tendance à être trop rapide. Si vous avez des difficultés à régler le régime de ralenti correct, consultez un distributeur Yamaha ou tout autre mécanicien qualifié.

① Vis de butée de l'accélérateur

2) Ajuste el tornillo de parada del acelerador para regular la velocidad de ralenti al valor especificado (consulte el apartado "ESPECIFICACIONES"), girando el tornillo de parada en el sentido de las agujas del reloj para aumentar la velocidad de ralenti, y en sentido contrario a las agujas del reloj para reducir la velocidad de ralenti.

**NOTA:**  
Sólo será posible ajustar correctamente la velocidad de ralenti si el motor está completamente caliente. Si no se deja calentar completamente, el ajuste de la velocidad tenderá a ser demasiado alto. Si tiene cualquier dificultad para obtener la velocidad de ralenti especificada, consulte a su concesionario Yamaha o a un mecánico cualificado.

① Tornillo de parada del acelerador



GB

EMK78010

### CHECKING WIRING AND CONNECTORS

- 1) Check that each grounding wire is properly secured.
- 2) Check that each connector is engaged securely.

### EXHAUST LEAKAGE

Start the engine and check that no exhaust leaks from the joints between the exhaust cover, cylinder head and crank case.

### WATER LEAKAGE

Start the engine and check that no water leaks from the joints between the exhaust cover, cylinder head and crank case.

F

FMK78010

### VERIFICATION DU CABLAGE ET DES CONNECTEURS

- 1) Vérifiez si chaque fil de masse est correctement fixé.
- 2) Vérifiez si tous les connecteurs sont solidement raccordés.

### FUITE D'ÉCHAPPEMENT

Faites démarrer le moteur et vérifiez s'il n'y a pas de fuite d'échappement au niveau des joints séparant le couvercle d'échappement, la culasse et le carter.

### FUITE D'EAU

Faites démarrer le moteur et vérifiez s'il n'y a pas de fuite d'eau au niveau des joints séparant le couvercle d'échappement, la culasse et le carter.

F

SMK78010

### COMPROBACION DEL CABLEADO Y LOS CONECTORES

- 1) Compruebe que cada cable de masa está fijado correctamente.
- 2) Compruebe que cada conector está conectado de forma segura.

### FUGAS DE ESCAPE

Arranque el motor y compruebe que no existen fugas de escape en las juntas entre la cubierta del escape, la culata y el cárter.

### FUGAS DE AGUA

Arranque el motor y compruebe que no existen fugas de agua en las juntas entre la cubierta del escape, la culata y el cárter.



EMU00909

### GREASING

(GB)

Yamaha grease A (Water resistant grease)

Yamaha grease D (Corrosion resistant grease) \*\*

FMU00909

### GRAISSAGE

(F)

Graisse A Yamaha (Graisse résistant à l'eau)

Graisse D Yamaha (Graisse résistant à la corrosion) \*\*

SMU00909

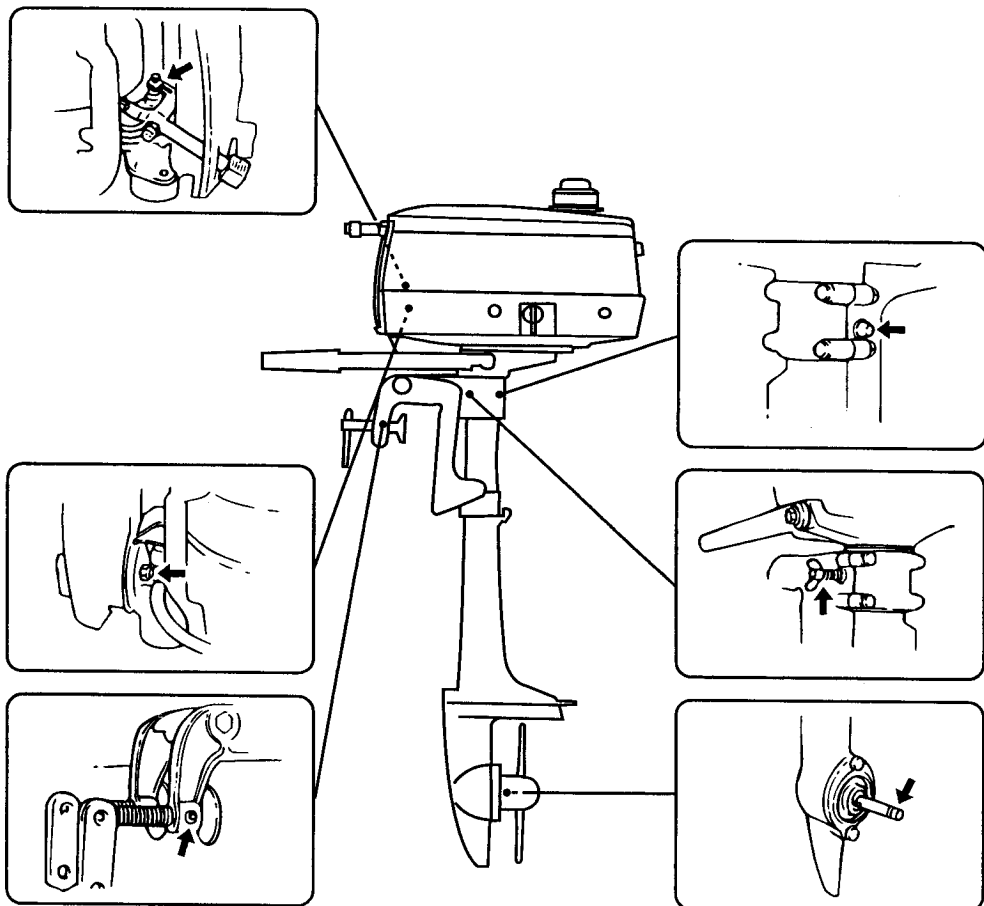
### LUBRICACION

(ES)

Grasa A de Yamaha (Grasa hidrófuga)

Grasa D de Yamaha (Grasa anticorrosión) \*\*

2



\*1. For propeller shaft  
\*1. Pour l'arbre d'hélice  
\* 1. Para el eje de la hélice.

103081

EMU00909

### GREASING

(GB)

Yamaha grease A (Water resistant grease)

Yamaha grease D (Corrosion resistant grease) \*\*

FMU00909

### GRAISSAGE

(F)

Graisse A Yamaha (Graisse résistant à l'eau)

Graisse D Yamaha (Graisse résistant à la corrosion) \*\*

SMU00909

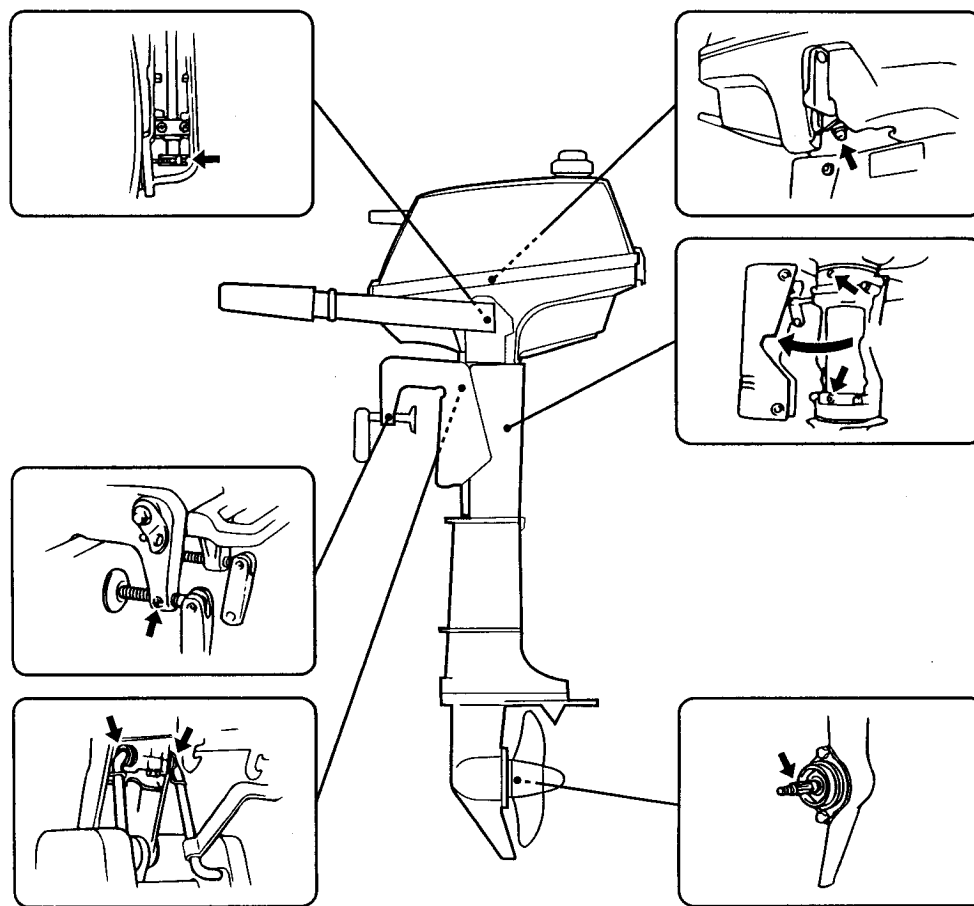
### LUBRICACION

(ES)

Grasa A de Yamaha (Grasa hidrófuga)

Grasa D de Yamaha (Grasa anticorrosión) \*\*

3



\*1. For propeller shaft  
\*1. Pour l'arbre d'hélice  
\* 1. Para el eje de la hélice.

103082



EMU00909

## GREASING

(GB)

Yamaha grease A (Water resistant grease)

Yamaha grease D (Corrosion resistant grease) \*\*

FMU00909

## GRAISSAGE

(F)

Graisse A Yamaha (Graisse résistant à l'eau)

Graisse D Yamaha (Graisse résistant à la corrosion) \*\*

SMU00909

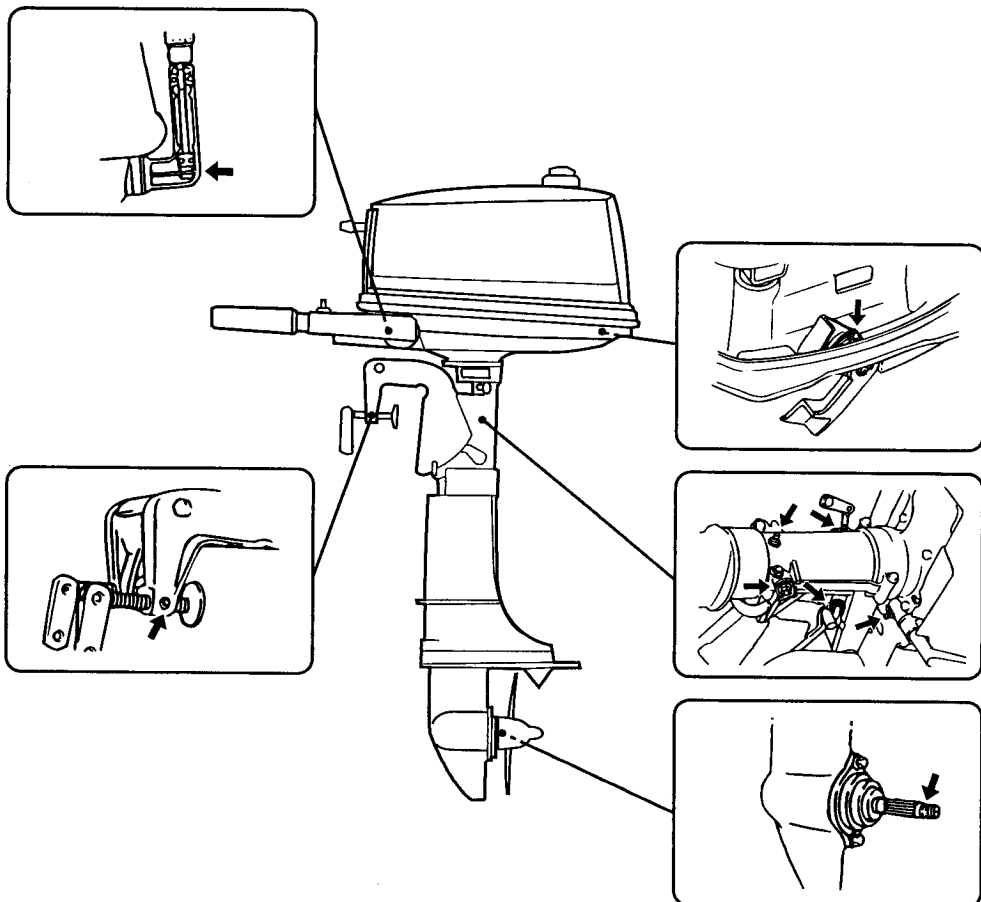
## LUBRICACION

(ES)

Grasa A de Yamaha (Grasa hidrófuga)

Grasa D de Yamaha (Grasa anticorrosión) \*\*

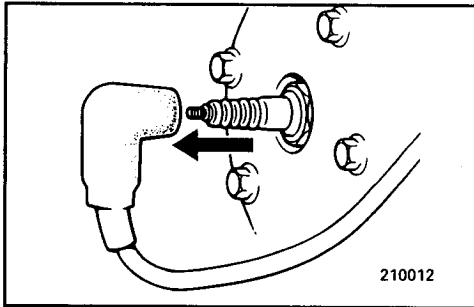
4/5



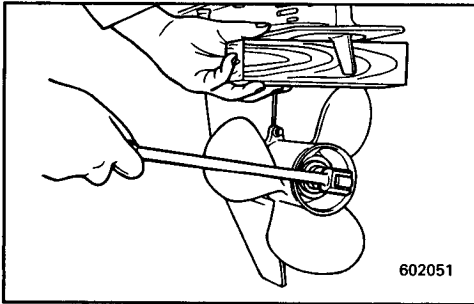
- \*1. For propeller shaft
- \*1. Pour l'arbre d'hélice
- \* 1. Para el eje de la hélice.

103091

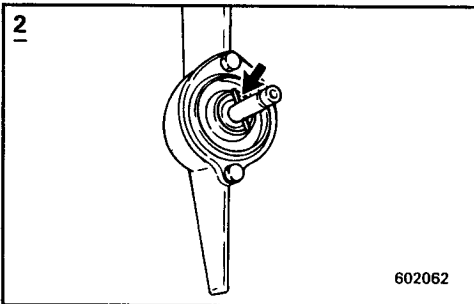
-MEMO-



210012



602051



602062

EML06010\*

**CHECKING PROPELLER; SHEAR PIN AND COTTER PIN****⚠ WARNING**

You could be seriously injured if the engine accidentally starts while you are near the propeller.

- Before inspecting, removing or installing the propeller, remove the spark plug caps from the spark plugs. Also, put the shift control in Neutral, put the main switch in the OFF position and remove the key, and remove the lanyard from the engine stop switch. Turn off the battery cut-off switch if your boat has one.
- Do not use your hand to hold the propeller when loosening or tightening the propeller nut. Put a wood block between the cavitation plate and the propeller to prevent the propeller from turning.

2

- 1) Check each of the propeller blades for wear, erosion from cavitation or ventilation, or other damage.
- 2) Check the shear pin for wear or damage. The shear pin is designed to break if the propeller hits a hard underwater obstacle to help protect the propeller and drive mechanism. The propeller will then spin freely on the shaft. If this happens, the shear pin must be replaced.
- 3) Check for fish line winding around the propeller shaft. Check the propeller shaft oil seal for damage.

FML06010\*

**VERIFICATION DE L'HELICE; GOUPILLE FENDUE ET GOUJON DE CISAILLEMENT****⚠ AVERTISSEMENT**

Vous pourriez être très grièvement blessé si le moteur démarrerait accidentellement alors que vous travaillez à proximité de l'hélice.

- Avant de procéder à la vérification, à la dépose ou au montage de l'hélice, enlevez les capuchons des bougies. Placez le levier d'embrayage au point mort. Placez le contacteur principal en position "OFF", retirez la clé, retirez le cordon de coupe-circuit du coupe-contact et déclenchez le coupe-circuit de batterie si votre bateau en est équipé.
- Ne maintenez pas l'hélice de la main lorsque vous desserrez et resserrez l'écrou d'hélice. Placez un morceau de bois entre la plaque anticavitation et l'hélice pour éviter que l'hélice ne tourne.

2

- 1) Vérifiez si les pales de l'hélice ne présentent pas de trace d'usure, d'érosion par la cavitation ou la ventilation ou encore tout autre dégât.
- 2) Vérifiez si le goujon de cisaillement n'est pas usé ni endommagé. Le goujon de cisaillement est destiné à se briser si l'hélice heurte un obstacle submergé afin de la protéger ainsi que le mécanisme d'entraînement contre les dégâts. En pareil cas, l'hélice tourne alors à vide sur l'arbre. Si cela se produit, remplacez le goujon de cisaillement.
- 3) Vérifiez si une ligne de pêche n'est pas enroulée autour de l'arbre d'hélice. Vérifiez si le joint à huile de l'arbre d'hélice n'est pas endommagé.

SML06010\*

**COMPROBACION DE LA HELICE, EL PASADOR DE SEGURIDAD Y EL PASADOR****⚠ ATENCION**

Puede sufrir lesiones graves si el motor se pone accidentalmente en marcha mientras se encuentra cerca de la hélice.

- Antes de inspeccionar, retirar o instalar la hélice, retire los casquillos de las bujías. Asimismo, engrane punto muerto, sitúe el interruptor principal en la posición "OFF" y extraiga la llave, y retire el acollador del interruptor de parada del motor. Desactive el interruptor de corte de batería, si su embarcación dispone de uno.
- No utilice la mano para sujetar la hélice cuando afloje o apriete la tuerca de la hélice. Coloque un taco de madera entre la placa de cavitación y la hélice para evitar que gire la hélice.

2

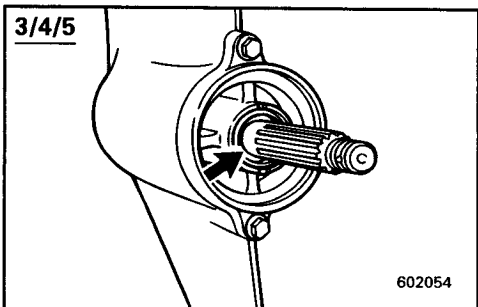
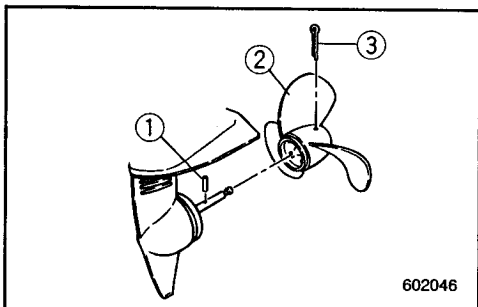
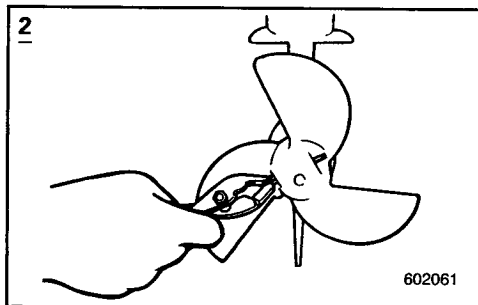
- 1) Compruebe cada una de las paletas de la hélice para determinar si están desgastadas, corroídas por la cavitación o la ventilación, o si presentan otros daños.
- 2) Compruebe si está desgastado o dañado el pasador de seguridad. El pasador de seguridad está diseñado para romperse si la hélice golpea un obstáculo submarino sólido, con el fin de proteger la hélice y el mecanismo de transmisión. En tal caso, la hélice girará libremente en el eje. Si esto ocurre, deberá sustituirse el pasador de seguridad.
- 3) Compruebe si hay sedal enrollado alrededor del eje de la hélice. Compruebe si está dañado el retén de aceite del eje de la hélice.

**[How to remove propeller]**

- 1) Using the pliers provided, straighten the cotter-pin and pull it out.
- 2) Remove the propeller.
- 3) Remove the shear-pin.

**[How to install propeller]**

- 1) Apply Yamaha marine grease D (corrosion-resistant grease) to the propeller-shaft.
- 2) Insert the shear-pin into the hole in the propeller-shaft.
- 3) Align the shear-pin with the groove in the propeller-boss, and slide the propeller over the propeller-shaft.
- 4) Align the hole in the propeller with the recess in the propeller-shaft. Insert a new cotter pin in the hole and bend the cotter pin ends.

**CAUTION:**

Be sure to use a new cotter pin and bend the ends over securely. Otherwise, the propeller could come off during operation and be lost.

**NOTE:**

There is a holder on the steering handle for spare shear and cotter pins. Be sure to replace a pin in the holder if one is used.

- ① Shear pin
- ② Propeller
- ③ Cotter pin

**3/4/5**

- 1) Check each of propeller blades for wear, erosion from cavitation or ventilation, or other damage.
- 2) Check the splines for wear and damage.

**[Comment déposer l'hélice]**

- 1) Saisissez la goupille fendue au moyen des pinces fournies et retirez-la.
- 2) Enlevez l'hélice.
- 3) Enlevez le goujon de cisaillement.

**[Comment remonter l'hélice]**

- 1) Appliquez de la graisse marine Yamaha D (graisse anticorrosion) sur l'arbre d'hélice.
- 2) Introduisez le goujon de cisaillement dans le trou de l'arbre d'hélice.
- 3) Alignez le goujon de cisaillement sur la rainure de la cannelure d'hélice et faites glisser l'hélice sur l'arbre d'hélice.
- 4) Alignez le trou de l'hélice sur l'encoche dans l'arbre d'hélice. Introduisez une nouvelle goupille fendue dans le trou et repliez les extrémités de la goupille fendue.

**ATTENTION:**

Veillez à utiliser une nouvelle goupille fendue et à en replier soigneusement les extrémités. Sinon, l'hélice pourrait s'enlever de l'arbre d'hélice en cours d'utilisation et être perdue.

**N.B.:**

La barre franche comprend un support pour des goujons de cisaillement et des goupilles fendues de rechange. Veillez à toujours placer de nouveaux goujons et goupilles de rechange sur le support si vous avez dû en utiliser.

- ① Goujon de cisaillement
- ② Hélice
- ③ Goupille fendue

**3/4/5**

- 1) Vérifiez si les pales de l'hélice ne présentent pas de trace d'usure, d'érosion par la cavitation ou la ventilation ou encore tout autre dégât.
- 2) Vérifiez si les cannelures ne sont pas usées ni endommagées.

**[Cómo retirar la hélice]**

- 1) Utilice los alicates suministrados para enderezar el pasador y extráigalo.
- 2) Retire la hélice.
- 3) Retire el pasador de seguridad.

**[Cómo instalar la hélice]**

- 1) Aplique grasa náutica Yamaha D (grasa anti-corrosión) al eje de la hélice.
- 2) Introduzca el pasador de seguridad en el orificio del eje de la hélice.
- 3) Alinee el pasador de seguridad con la ranura del cubo de la hélice y deslice la hélice sobre el eje de la hélice.
- 4) Alinee el orificio de la hélice con el hueco del eje de la hélice. Introduzca un pasador nuevo en el orificio y doble los extremos del pasador.

**PRECAUCION:**

Asegúrese de utilizar un pasador nuevo y de doblar sus extremos de forma segura, ya que de lo contrario podrá desprenderse la hélice mientras navega y perderse.

**NOTA:**

En el mando de dirección existe un compartimento en el que puede guardar un pasador y un pasador de seguridad de repuesto. Asegúrese de reponer los pasadores del compartimento si tiene que utilizarlos.

- ① Pasador de seguridad
- ② Hélice
- ③ Pasador

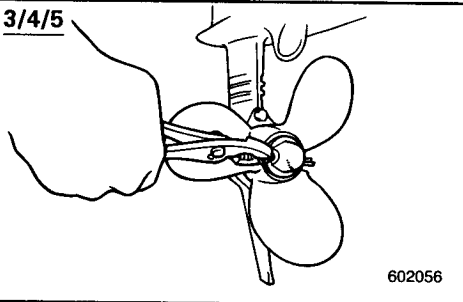
**3/4/5**

- 1) Compruebe cada una de las paletas de la hélice para determinar si están desgastadas, corroídas por la cavitación o la ventilación, o si presentan otros daños.
- 2) Compruebe si están desgastados o dañados los acanalados.



GB

3/4/5



602056

**[How to remove propeller]**

- 1) Using the pliers provided, straighten the cotter-pin and pull it out.
- 2) Remove the propeller nut.
- 3) Remove the propeller.

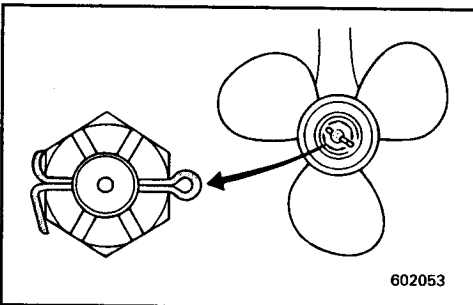
**[How to install propeller]**

- 1) Apply Marine grease D (corrosion-resistant grease) to the propeller-shaft.
- 2) Slide the propeller over the propeller-shaft.
- 3) Align the propeller nut with the propeller-shaft hole. Insert a new cotter pin in the hole and bend the cotter pin ends.

**CAUTION:** \_\_\_\_\_

Be sure to use a new cotter pin and bend the ends over securely. Otherwise, the propeller could come off during operation and be lost.

- ① Thrust washer
- ② Propeller
- ③ Washer
- ④ Propeller nut
- ⑤ Cotter pin



602053

F

**[Comment déposer l'hélice]**

- 1) Saisissez la goupille fendue au moyen des pinces fournies et retirez-la.
- 2) Enlevez l'écrou de l'hélice.
- 3) Enlevez l'hélice.

**[Comment remonter l'hélice]**

- 1) Appliquez de la graisse marine D (graisse anticorrosion) sur l'arbre d'hélice.
- 2) Faites glisser l'hélice sur l'arbre d'hélice.
- 3) Alignez l'écrou d'hélice sur l'orifice de l'arbre d'hélice. Introduisez une nouvelle goupille fendue dans l'orifice et repliez les extrémités de la goupille fendue.

**ATTENTION:** \_\_\_\_\_

Veillez à utiliser une nouvelle goupille fendue et à en replier soigneusement les extrémités. Sinon, l'hélice pourrait s'enlever de l'arbre d'hélice en cours d'utilisation et être perdue.

- ① Rondelle de butée
- ② Hélice
- ③ Rondelle
- ④ Ecrou
- ⑤ Goupille fendue

ES

**[Cómo retirar la hélice]**

- 1) Utilice los alicates suministrados para enderezar el pasador y extráigalo.
- 2) Retire la tuerca de la hélice.
- 3) Retire la hélice.

**[Cómo instalar la hélice]**

- 1) Aplique grasa náutica Yamaha D (grasa anti-corrosión) al eje de la hélice.
- 2) Deslice la hélice sobre el eje de la hélice.
- 3) Alinee la tuerca de la hélice con el orificio del eje de la hélice. Introduzca un pasador nuevo en el orificio y doble los extremos del pasador.

**PRECAUCION:** \_\_\_\_\_

Asegúrese de utilizar un pasador nuevo y de doblar sus extremos de forma segura, ya que de lo contrario podrá desprenderse la hélice mientras navega y perderse.

- ① Arandela de empuje
- ② Hélice
- ③ Arandela
- ④ Tuerca de la hélice
- ⑤ Pasador



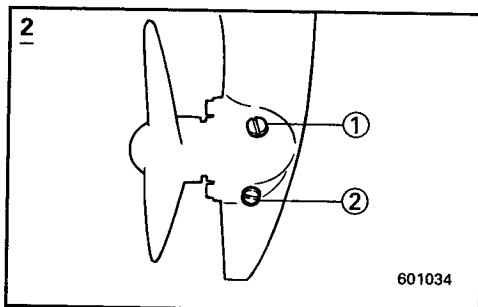


EML20010

**CHANGING GEAR OIL****⚠WARNING**

Never get under the lower unit while it is tilted, even when the tilt-support lever is locked. Severe injury could occur if the outboard accidentally falls.

- 1) Put the outboard in a vertical position (not tilted).



601034

**⚠WARNING**

Be sure the outboard is securely fastened to the transom or a stable stand. You could be severely injured if the outboard falls on you.

- 2) Place a suitable container under the gearcase.
- 3) Remove the oil drain plug.

**NOTE:**

The oil drain plug is magnetic. Remove all metal particles from the plug before reinstalling it.

- 4) Remove the oil level plug to allow the oil to drain completely.

- ① Oil-level plug
- ② Oil drain-plug

**CAUTION:**

Inspect the used oil after it has been drained. If the oil is milky, water is getting into the gearcase which can cause gear damage. Consult a Yamaha dealer for repair of the lower unit seals.

**NOTE:**

For disposal of used oil consult your Yamaha dealer.

601036

FML20010

**RENOUVELLEMENT DE L'HUILE DE TRANSMISSION****⚠AVERTISSEMENT**

Ne passez jamais sous le boîtier d'hélice lorsqu'il est relevé, même si le levier de support de relevage est verrouillé. Vous risquez en effet d'être gravement blessé si le moteur venait à tomber.

- 1) Placez le moteur hors-bord en position verticale (pas inclinée).

**⚠AVERTISSEMENT**

Assurez-vous que le moteur hors-bord est correctement fixé à la barre d'arcasse ou à un support stable. Vous risquez en effet d'être gravement blessé si le moteur venait à tomber sur vous.

- 2) Placez un conteneur approprié sous le carter inférieur.
- 3) Déposez le bouchon de vidange d'huile.

**N.B.:**

Le bouchon de vidange d'huile est aimanté. Éliminez toutes les particules du bouchon avant de le remonter.

- 4) Retirez le bouchon de niveau d'huile pour permettre une vidange totale de l'huile.

- ① Bouchon de niveau d'huile
- ② Bouchon de vidange d'huile

**ATTENTION:**

Contrôlez l'huile usagée lorsqu'elle a été vidangée. Si l'huile est d'apparence laiteuse, cela signifie que de l'eau a pénétré dans le carter inférieur, ce qui risque d'endommager les pignons. Prenez contact avec un revendeur Yamaha pour la réparation des joints d'étanchéité du boîtier d'hélice.

**N.B.:**

Pour l'élimination de l'huile de vidange, prenez contact avec votre revendeur Yamaha.

SML20010

**CAMBIO DEL ACEITE DE ENGRANAJES****⚠ATENCIÓN**

No se coloque nunca debajo de la unidad inferior mientras esté inclinada, aunque esté bloqueada la palanca de soporte de la inclinación. Si se cae accidentalmente el motor fuera borda, podrá sufrir graves lesiones.

- 1) Sitúe el motor fuera borda en posición vertical (no inclinado).

**⚠ATENCIÓN**

Asegúrese de que el motor fuera borda está fijado correctamente al peto de popa o a un soporte estable. Si le cae encima el motor fuera borda, podrá sufrir graves lesiones.

- 2) Coloque un recipiente apropiado debajo de la caja de engranajes.
- 3) Retire el tapón de drenaje de aceite.

**NOTA:**

El tapón de drenaje de aceite está imantado. Retire todas las partículas metálicas del tapón antes de volver a instalarlo.

- 4) Retire el tapón de comprobación del nivel de aceite para permitir que el aceite se vacíe completamente.

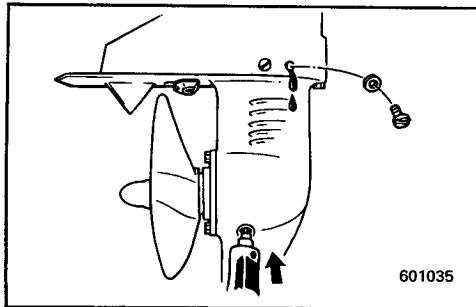
- ① Tapón de comprobación del nivel de aceite
- ② Tapón de drenaje de aceite

**PRECAUCION:**

Inspeccione el aceite usado una vez drenado. Si el aceite presenta un aspecto lechoso, habrá penetrado agua en la caja de engranajes, lo cual puede dañar los engranajes. Póngase en contacto con un concesionario Yamaha para reparar las juntas de la unidad inferior.

**NOTA:**

Para desechar el aceite usado, póngase en contacto con su concesionario Yamaha.



- 5) With the outboard motor in an upright position, using a flexible or pressurized filling device, inject outboard motor hypoid gear oil (SAE 90) into the oil drain plug hole.

Gear oil capacity:  
Refer to SPECIFICATIONS, Page 4-1.

- 6) When oil begins to flow out of the oil level plug hole, insert and tighten the oil level plug.
- 7) Screw in the oil drain plug.

EML22010

**CLEANING FUEL TANK****⚠WARNING**

Gasoline (petrol) is highly flammable, and its vapors are flammable and explosive.

- If you have any question about properly doing this procedure, consult your Yamaha dealer.
- Keep away from sparks, cigarettes, flames or other sources of ignition when cleaning the fuel tank.
- Remove the fuel tank from the boat before cleaning it. Work only outdoors in an area with good ventilation.
- Wipe up any spilled fuel immediately.
- Reassemble the fuel tank carefully. Improper assembly can result in a fuel leak, which could result in a fire or explosion hazard.
- Dispose of old gasoline (petrol) according to local regulations.

**To clean the fuel tank:**

- 1) Empty the fuel tank into an approved gasoline (petrol) container.
- 2) Pour a small amount of suitable solvent in the tank. Reinstall the cap and shake the tank. Drain the solvent completely.

- 5) Le moteur hors-bord étant en position verticale, utilisez un flexible ou un système de remplissage sous pression pour injecter l'huile de transmission par l'orifice du bouchon de vidange d'huile.

Capacité d'huile de transmission :  
Voir SPECIFICATIONS, Page 4-1.

- 6) Lorsque l'huile commence à s'écouler par l'orifice du bouchon de niveau d'huile, réinstallez le bouchon de niveau d'huile et serrez-le.
- 7) Installez et serrez le bouchon de vidange d'huile.

FML22010

**NETTOYAGE DU RESERVOIR A CARBURANT****⚠AVERTISSEMENT**

L'essence est un produit hautement inflammable et les vapeurs d'essence sont hautement explosives et inflammables.

- Si vous avez des questions sur la procédure correcte de nettoyage à appliquer, consultez votre distributeur Yamaha.
- Maintenez bien à l'écart les sources d'étincelles au de chaleur, les flammes nues, les cigarettes, etc, pendant le nettoyage du réservoir à carburant.
- Enlevez le réservoir à carburant du bateau avant de le nettoyer. Travaillez uniquement en extérieur à un endroit très aéré.
- Essuyez immédiatement le carburant qui se renverse.
- Remontez soigneusement le réservoir à carburant. Un remontage incorrect peut entraîner des fuites de carburant, risquant ainsi de provoquer une explosion ou un incendie.
- Éliminez les restes de carburant conformément aux dispositions légales applicables en la matière.

**Pour nettoyer le réservoir à carburant:**

- 1) Videz le réservoir à carburant dans un conteneur à carburant autorisé.
- 2) Versez un peu de solvant spécial dans le réservoir. Revissez le bouchon et agitez le réservoir. Ensuite, visez-le complètement.

- 5) Con el motor fuera borda en posición vertical, y utilizando un dispositivo de relleno flexible o a presión, inyecte aceite de engranajes en el orificio del tapón de drenaje de aceite.

Capacidad de aceite de engranajes:  
Consulte el apartado ESPECIFICACIONES, Página 4-1.

- 6) Cuando empiece a fluir el aceite a través del orificio del tapón de comprobación del nivel de aceite, introduzca y apriete el tapón de comprobación del nivel de aceite.
- 7) Introduzca y apriete el tapón de drenaje de aceite.

SML22010

**LIMPIEZA DEL DEPOSITO DE COMBUSTIBLE****⚠ATENCION**

La gasolina es sumamente inflamable y su vapor es inflamable y explosivo.

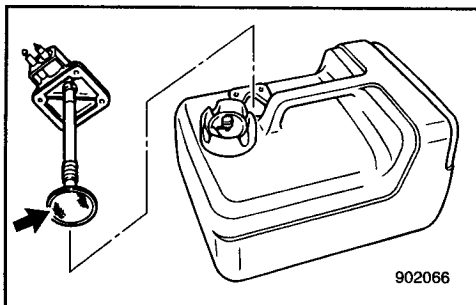
- Si tiene cualquier duda sobre la manera correcta de realizar este procedimiento, consulte a su concesionario Yamaha.
- Manténgase alejado de chispas, cigarrillos encendidos, llamas u otras fuentes de ignición mientras limpie el depósito.
- Retire el depósito de combustible de la embarcación antes de limpiarlo. Trabaje únicamente al aire libre, en un lugar bien ventilado.
- Limpie de inmediato el combustible que pueda derramarse.
- Vuelva a montar el depósito de combustible cuidadosamente. Un montaje incorrecto puede dar por resultado fugas de combustible, con el consiguiente riesgo de incendio o explosión.
- Deseche la gasolina antigua de acuerdo con los reglamentos locales.

**Para limpiar el depósito de combustible:**

- 1) Vacíe el depósito de combustible en un recipiente apropiado para gasolina.
- 2) Vierta una pequeña cantidad de disolvente apropiado en el depósito. Vuelva a instalar la tapa y agite el depósito. Vacíe el disolvente completamente.



GB



#### To clean the fuel filter:

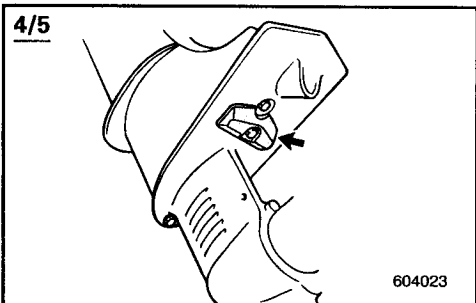
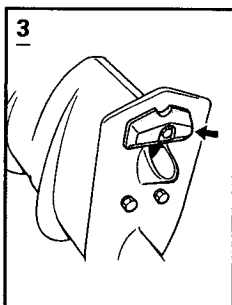
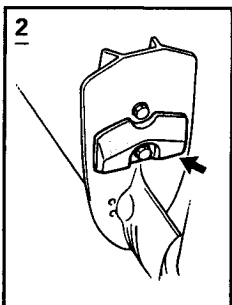
- 1) Remove the screws holding the fuel meter assembly. Pull the assembly out of the tank.
- 2) Clean the filter (located on the end of the suction pipe) in a suitable cleaning solvent. Allow the filter to dry.
- 3) Replace the gasket with a new one. Reinstall the fuel meter assembly and tighten the screws firmly.

EML24010

#### INSPECTING AND REPLACING ANODE

Yamaha outboard motor is protected from corrosion by a sacrificial anode.

Check the anode periodically. Remove the scales from surfaces of the anode. For the replacement of the anode, consult a Yamaha dealer.



EML40010

#### CHECKING BOLTS AND NUTS

- 1) Check that bolts securing the cylinder head and engine and the nut securing the flywheel are tightened with their specified tightening torques.
- 2) Check the tightening torques of other bolts and nuts.

F

#### Pour nettoyer le filtre à carburant:

- 1) Dévissez les vis qui maintiennent la jauge à carburant et retirez celle-ci du réservoir.
- 2) Nettoyez le filtre à carburant (situé à l'extrémité du tuyau d'aspiration) dans un solvant de nettoyage spécial. Ensuite, laissez-le sécher.
- 3) Remplacez le joint d'étanchéité par un nouveau. Remontez la jauge à carburant et serrez fermement les vis.

FML24010

#### INSPECTION ET REMPLACEMENT ANODES

Les moteurs hors-bord Yamaha sont protégés contre la corrosion au moyen d'anodes réactives.

Vérifiez régulièrement l'état des anodes. Éliminez les dépôts qui se forment à la surface des anodes. Pour le remplacement des anodes, prenez contact avec un revendeur Yamaha.

#### ATTENTION:

Ne peignez pas les anodes, car cela les rendrait inopérantes.

FML40010

#### VERIFICATION DES BOULONS ET DES ECROUS

- 1) Vérifiez si les boulons fixant la culasse et le moteur et si l'écrou maintenant le volant sont serrés au couple spécifié.
- 2) Vérifiez le couple de serrage des autres boulons et écrous.

ES

#### Para limpiar el filtro de combustible:

- 1) Retire los tornillos que aseguran el conjunto del indicador de nivel de combustible. Extraiga el conjunto del depósito.
- 2) Limpie el filtro (situado en el extremo del tubo de aspiración) con un disolvente de limpieza apropiado. Deje que se seque el filtro.
- 3) Cambie la junta por una nueva. Vuelva a instalar el conjunto del indicador de nivel de combustible y apriete los tornillos firmemente.

SML24010

#### INSPECCION Y CAMBIO DE LOS ANODOS

Los motores fuera borda Yamaha están protegidos contra la corrosión mediante ánodos protectores.

Compruebe el ánodo periódicamente. Retire las incrustaciones de la superficie del ánodo. Para sustituir el ánodo, consulte a su concesionario Yamaha.

#### PRECAUCION:

No pinte el ánodo, ya que si lo hace no realizará su función de protección.

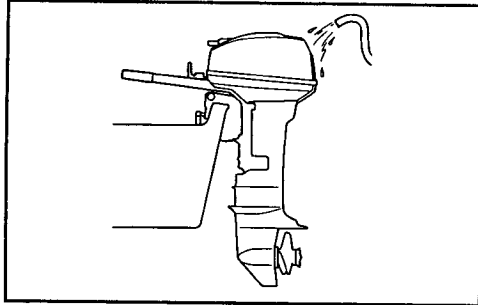
SML40010

#### COMPROBACION DE LOS PERNOS Y LAS TUERCAS

- 1) Compruebe que los pernos que aseguran la culata y el motor, y la tuerca que asegura el volante, están apretados a sus pares de apriete especificados.
- 2) Compruebe los pares de apriete de los demás pernos y tuercas.



GB



EMU00409

### MOTOR EXTERIOR

EMU00410

#### Cleaning the Outboard Motor

After use, wash the exterior of the outboard with fresh water.

Flush the cooling system with fresh water.

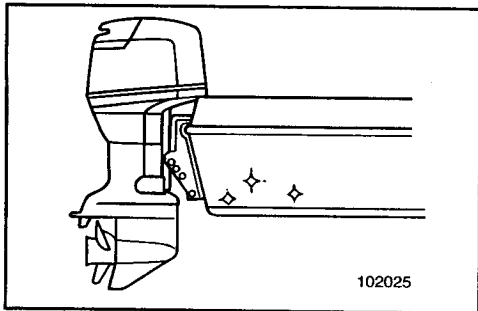
**NOTE:** \_\_\_\_\_

Refer to Flushing Cooling System instructions in "TRANSPORTING AND STORING OUTBOARD MOTOR".

EMU00412

#### Checking Painted Surface of Motor

Check the motor for scratches, nicks, or flaking paint. Areas with damaged paint are more likely to corrode. If necessary, clean and paint the areas. A touch-up paint is available from a Yamaha dealer.



102025

EML44010

### COATING THE BOAT BOTTOM

A clean hull improves boat performance.

The boat bottom should be kept as clean of marine growths as possible.

If necessary, the boat bottom can be coated with an anti-fouling paint approved for your area to inhibit marine growth.

Do not use anti-fouling paint which includes copper or graphite. These paints can cause more rapid engine corrosion.

F

FMU00409

### EXTERIEUR DU MOTEUR

FMU00410

#### Nettoyage du moteur hors-bord

Après utilisation, nettoyez les surfaces extérieures du moteur hors-bord à l'eau douce. Nettoyez le système de refroidissement à l'eau douce.

**N.B.:** \_\_\_\_\_

Voir les instructions de Nettoyage du Circuit de Refroidissement dans "TRANSPORT ET REMISAGE DU MOTEUR HORS-BORD".

FMU00412

#### Vérification des surfaces peintes du moteur

Vérifiez si la peinture du moteur ne présente pas d'éraflures, de coups ou ne s'écaille pas. Les surfaces peintes endommagées présentent un risque de corrosion accru. Si nécessaire, nettoyez et appliquez de la peinture sur ces zones. De la peinture de retouche est disponible auprès de votre concessionnaire Yamaha.

ES

SMU00409

### EXTERIOR DEL MOTOR

SMU00410

#### Limpieza del motor fuera borda

Después de utilizarlo, lave el exterior del motor fuera borda con agua dulce. Limpie el sistema de refrigeración con agua dulce.

**NOTA:** \_\_\_\_\_

Consulte las instrucciones de lavado del sistema de refrigeración en la sección "TRANSPORTE Y ALMACENAMIENTO DEL MOTOR FUERA BORDA".

SMU00412

#### Comprobación de la superficie pintada del motor

Compruebe si existen arañazos, abolladuras o desconchaduras de pintura en el exterior del motor. Las áreas en las que se ha dañado la pintura tienen más probabilidad de oxidarse. Si es necesario, limpie y pinte las áreas dañadas. Hay disponible pintura para retocar en su concesionario Yamaha.

FML44010

### PROTECTION DE LA COQUE DU BATEAU

Une coque propre améliore les performances du bateau.

La coque du bateau doit comporter le moins d'organismes marins possible.

Au besoin, la coque du bateau peut être revêtue d'une peinture maritime antisalissure autorisée dans votre pays afin d'éviter la prolifération des organismes marins.

N'utilisez pas de peinture maritime antisalissure à base de cuivre ou de graphite. Ces peintures peuvent provoquer une corrosion plus rapide du moteur.

SML44010

### RECUBRIMIENTO DE LA PARTE INFERIOR DE LA EMBARCACION

Un casco limpio aumenta el rendimiento de la embarcación.

La parte inferior de la embarcación debe mantenerse limpia de vegetación marina.

Si es necesario, podrá recubrirse la parte inferior de la embarcación con pintura especial antisuciedad con el fin de impedir la adhesión de vegetación marina al casco.

No utilice pintura especial antisuciedad que contenga cobre o grafito, ya que este tipo de pintura puede provocar una corrosión más rápida del motor.



GB

EMN00010

## Chapter 5 TROUBLE RECOVERY

TROUBLESHOOTING .....	5-1
TEMPORARY ACTION IN EMERGENCY	5-5
Impact damage .....	5-5
Starter will not operate .....	5-6
Treatment of submerged motor .....	5-9

F

## Chapitre 5 DEPANNAGE

DEPANNAGE .....	5-1
ACTION TEMPORAIRE EN CAS D'URGENCE .....	5-5
Degats dus a une collision .....	5-5
Le demarreur ne fonctionne pas .....	5-6
Traitement d'un moteur immerge .....	5-9

ES

## Capítulo 5 RESTABLECIMIENTO EN CASO DE PROBLEMA

LOCALIZACION Y REPARACION DE AVERIAS .....	5-1
MEDIDAS TEMPORALES EN CASO DE EMERGENCIA .....	5-5
Daños causados por impactos .....	5-5
No funciona el mecanismo de arranque .....	5-6
Tratamiento del motor sumergido .....	5-9



## DEPANNAGE

Panne	Cause possible	Remède
A. Le démarreur ne fonctionne pas	<ol style="list-style-type: none"> <li>1. Capacité de la batterie faible ou insuffisante</li> <li>2. Connexions de la batterie desserrées ou corrodées</li> <li>3. Fusible du circuit de démarrage électrique grillé</li> <li>4. Défaillance des composants du démarreur</li> <li>5. Cordon du coupe-circuit de sécurité non fixé</li> <li>6. Levier d'inverseur en position embrayée</li> </ol>	<ol style="list-style-type: none"> <li>1. Vérifiez l'état de la batterie. Utilisez une batterie de la capacité préconisée.</li> <li>2. Serrez les câbles de la batterie et nettoyez les bornes de la batterie.</li> <li>3. Vérifiez la cause de la surcharge électrique et réparez. Remplacez le fusible par un fusible d'ampérage adéquat.</li> <li>4. Faites procéder à un entretien par un distributeur Yamaha.</li> <li>5. Attachez le cordon.</li> <li>6. Mettez au point mort.</li> </ol>
B. Le moteur refuse de démarrer	<ol style="list-style-type: none"> <li>1. Réservoir à carburant vide</li> <li>2. Carburant contaminé ou altéré</li> <li>3. Filtre à carburant obstrué</li> <li>4. Procédure de démarrage erronée</li> <li>5. Dysfonctionnement de la pompe à carburant</li> <li>6. Bougies d'allumage encrassées ou de type incorrect</li> <li>7. Capuchons de bougies d'allumage mal adaptés</li> <li>8. Connexions imparfaites ou câblage d'allumage endommagé</li> <li>9. Défaillance de composants d'allumage</li> <li>10. Cordon du coupe-circuit de sécurité non fixé</li> <li>11. Levier d'inverseur en position embrayée</li> <li>12. Pièces internes du moteur endommagées</li> </ol>	<ol style="list-style-type: none"> <li>1. Remplissez le réservoir de carburant frais et propre.</li> <li>2. Remplissez le réservoir de carburant frais et propre.</li> <li>3. Nettoyez ou remplacez.</li> <li>4. Consultez le manuel de l'utilisateur.</li> <li>5. Faites procéder à un entretien par un distributeur Yamaha.</li> <li>6. Vérifiez les bougies. Nettoyez ou remplacez par des bougies de type adéquat.</li> <li>7. Vérifiez et remplacez correctement les capuchons.</li> <li>8. Vérifiez si les câbles ne sont ni usés ni endommagés. Serrez toutes les connexions desserrées. Remplacez les câbles usés ou endommagés.</li> <li>9. Faites procéder à un entretien par un distributeur Yamaha.</li> <li>10. Attachez le cordon.</li> <li>11. Mettez au point mort.</li> <li>12. Faites procéder à un entretien par un distributeur Yamaha.</li> </ol>

Panne	Cause possible	Remède
C. Le ralenti est irrégulier ou le moteur cale	<ol style="list-style-type: none"> <li>1. Bougies d'allumage encrassées ou de type incorrect</li> <li>2. Circuit d'alimentation obstrué</li> <li>3. Carburant contaminé ou altéré</li> <li>4. Filtre à carburant obstrué</li> <li>5. Défaillance de composants d'allumage</li> <li>6. Système d'avertissement activé</li> <li>7. Ecartement des électrodes de bougies incorrect</li> <li>8. Connexions imparfaites ou câblage d'allumage endommagé</li> <li>9. Huile moteur non conforme aux spécifications</li> <li>10. Thermostat défaillant ou obstrué</li> <li>11. Réglages du carburateur incorrects</li> <li>12. Pompe à carburant endommagée</li> <li>13. La vis de purge d'air du bouchon du réservoir à carburant est fermée.</li> <li>14. Bouton de choke actionné</li> <li>15. Angle du moteur trop relevé</li> <li>16. Carburateur obstrué</li> <li>17. Connexion du raccord à carburant incorrecte</li> <li>18. Réglage incorrect du papillon d'accélérateur</li> <li>19. Fil de batterie déconnecté</li> </ol>	<ol style="list-style-type: none"> <li>1. Vérifiez les bougies. Nettoyez ou remplacez par des bougies de type adéquat.</li> <li>2. Vérifiez si les tuyaux d'alimentation ne sont pas écrasés ou coincés ou s'il n'y a pas d'obstructions dans le circuit d'alimentation.</li> <li>3. Remplissez le réservoir de carburant frais et propre.</li> <li>4. Nettoyez ou remplacez le filtre.</li> <li>5. Faites procéder à un entretien par un distributeur Yamaha.</li> <li>6. Recherchez et remédiez à la panne.</li> <li>7. Vérifiez et réglez conformément aux spécifications.</li> <li>8. Vérifiez si les câbles ne sont ni usés ni endommagés. Serrez toutes les connexions desserrées. Remplacez les câbles usés ou endommagés.</li> <li>9. Vérifiez et remplacez conformément aux spécifications.</li> <li>10. Faites procéder à un entretien par un distributeur Yamaha.</li> <li>11. Faites procéder à un entretien par un distributeur Yamaha.</li> <li>12. Faites procéder à un entretien par un distributeur Yamaha.</li> <li>13. Ouvrez la vis de purge d'air.</li> <li>14. Ramenez-le dans sa position de départ.</li> <li>15. Ramenez-le dans sa position de fonctionnement normale.</li> <li>16. Faites procéder à un entretien par un distributeur Yamaha.</li> <li>17. Raccordez-le correctement.</li> <li>18. Faites faire un entretien par un concessionnaire Yamaha.</li> <li>19. Connectez-le correctement.</li> </ol>



Panne	Cause possible	Remède
D. Le vibreur d'avertissement est activé ou le témoin lumineux est allumé	<ol style="list-style-type: none"> <li>Système de refroidissement obstrué</li> <li>Niveau d'huile insuffisant</li> <li>Plage de température de la bougie incorrecte</li> <li>Huile moteur non conforme aux spécifications</li> <li>Huile moteur contaminée ou altérée</li> <li>Filtre à huile obstrué</li> <li>Dysfonctionnement de la pompe à injection d'huile</li> <li>Charge du bateau mal répartie</li> <li>Thermostat/pompe à eau défectueux</li> </ol>	<ol style="list-style-type: none"> <li>Vérifiez l'état de la prise d'eau.</li> <li>Remplissez le réservoir à huile de l'huile moteur spécifiée.</li> <li>Vérifiez l'état de la bougie et remplacez-la par une bougie de type adéquat.</li> <li>Contrôlez et remplacez l'huile par de l'huile préconisée.</li> <li>Renouvelez l'huile par de l'huile préconisée.</li> <li>Faites procéder à un entretien par un distributeur Yamaha.</li> <li>Faites procéder à un entretien par un distributeur Yamaha.</li> <li>Répartissez la charge uniformément sur le bateau.</li> <li>Faites procéder à un entretien par un distributeur Yamaha.</li> </ol>
E. Perte de puissance du moteur	<ol style="list-style-type: none"> <li>Hélice endommagée</li> <li>Pas ou diamètre d'hélice trop grand</li> <li>Angle d'assiette incorrect</li> <li>Hauteur de montage du moteur sur la barre d'arcasse incorrecte</li> <li>Système d'avertissement activé</li> <li>Coque du bateau couverte de salissures marines</li> <li>Bougies d'allumage encrassées ou de type incorrect</li> <li>Des algues ou des corps étrangers se sont agglutinés sur le boîtier d'hélice.</li> <li>Circuit d'alimentation obstrué</li> <li>Filtre à carburant obstrué</li> </ol>	<ol style="list-style-type: none"> <li>Faites réparer l'hélice ou remplacez-la.</li> <li>Installez l'hélice correcte pour faire fonctionner le hors-bord dans la plage de régime préconisée.</li> <li>Réglez l'angle d'assiette de manière à optimiser les performances.</li> <li>Faites installer le moteur à la hauteur adéquate.</li> <li>Recherchez et remédiez à la panne.</li> <li>Nettoyez la coque du bateau.</li> <li>Vérifiez les bougies. Nettoyez-les ou remplacez-les par des bougies de type adéquat.</li> <li>Éliminez-les et nettoyez le boîtier d'hélice.</li> <li>Vérifiez si les tuyaux d'alimentation ne sont pas écrasés ou coincés ou s'il n'y a pas d'obstructions dans le circuit d'alimentation.</li> <li>Nettoyez ou remplacez le filtre.</li> </ol>

Panne	Cause possible	Remède
E. Perte de puissance du moteur	<ol style="list-style-type: none"> <li>Carburant contaminé ou altéré</li> <li>Ecartement des électrodes de bougies incorrect</li> <li>Connexions imparfaites ou câblage d'allumage endommagé</li> <li>Défaillance de composants d'allumage</li> <li>Huile moteur non conforme aux spécifications</li> <li>Thermostat défaillant ou obstrué</li> <li>Vis de purge d'air fermée</li> <li>Pompe à carburant endommagée</li> <li>Connexion du raccord à carburant incorrecte</li> <li>Plage de température de la bougie incorrecte</li> </ol>	<ol style="list-style-type: none"> <li>Remplissez le réservoir de carburant frais et propre.</li> <li>Vérifiez et réglez conformément aux spécifications.</li> <li>Vérifiez si les câbles ne sont ni usés ni endommagés. Serrez toutes les connexions desserrées. Remplacez les câbles usés ou endommagés.</li> <li>Faites procéder à un entretien par un distributeur Yamaha.</li> <li>Vérifiez et remplacez conformément aux spécifications.</li> <li>Faites procéder à un entretien par un distributeur Yamaha.</li> <li>Ouvrez la vis de purge d'air</li> <li>Faites procéder à un entretien par un distributeur Yamaha.</li> <li>Raccordez-le correctement.</li> <li>Vérifiez l'état de la bougie et remplacez-la par une bougie de type adéquat.</li> </ol>
F. Le moteur vibre de façon excessive	<ol style="list-style-type: none"> <li>Hélice endommagée</li> <li>Arbre d'hélice endommagé</li> <li>Algues ou corps étrangers incrustés sur l'hélice</li> <li>Le boulon de montage du moteur est desserré.</li> <li>Le pivot de barre franche est desserré ou endommagé.</li> </ol>	<ol style="list-style-type: none"> <li>Faites réparer l'hélice ou remplacez-la.</li> <li>Faites procéder à un entretien par un distributeur Yamaha.</li> <li>Éliminez-les et nettoyez l'hélice.</li> <li>Serrez le boulon.</li> <li>Serrez ou faites procéder à un entretien par un distributeur Yamaha.</li> </ol>



EMN20010

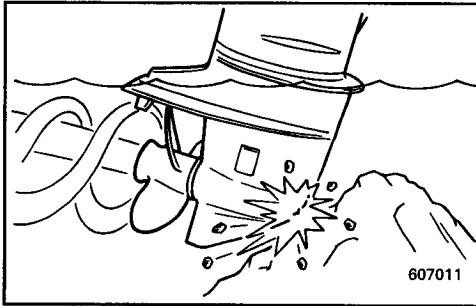
### TEMPORARY ACTION IN EMERGENCY

EMU00417

#### IMPACT DAMAGE

##### **⚠️ WARNING**

The outboard motor can be seriously damaged by a collision while operating or trailering. Damage could make the outboard motor unsafe to operate.



If the outboard motor hits any object in the water, follow the procedure below.

- 1) Stop the engine immediately.
- 2) Inspect control system and all components for damage. Also, inspect the boat damage.
- 3) However damage is found or not found, go back to a nearest harbor slowly and carefully.
- 4) Have a Yamaha dealer inspection of the outboard motor, before operating it again.

FMN20010

### ACTION TEMPORAIRE EN CAS D'URGENCE

FMU00417

#### DÉGATS DUS A UNE COLLISION

##### **⚠️ AVERTISSEMENT**

Le moteur hors-bord peut être gravement endommagé à la suite d'une collision en cours de navigation ou de prise en remorque. De tels dommages risquent en outre de compromettre la sécurité de fonctionnement du moteur hors-bord.

Si le moteur hors-bord heurte un objet sous la surface de l'eau, appliquez la procédure suivante.

- 1) Arrêtez immédiatement le moteur.
- 2) Vérifiez si le système de commande et l'ensemble des composants ne sont pas endommagés. Inspectez également le bateau proprement dit.
- 3) Que vous découvriez des dommages ou pas, regagnez le port le plus proche à faible vitesse et en redoublant d'attention.
- 4) Faites contrôler le moteur hors-bord par un revendeur Yamaha avant de continuer à naviguer.

SMN20010

### MEDIDAS TEMPORALES EN CASO DE EMERGENCIA

SMU00417

#### DAÑOS CAUSADOS POR IMPACTOS

##### **⚠️ ATENCION**

El motor fuera borda puede sufrir graves daños en caso de colisión mientras se navega. Los daños pueden afectar a la seguridad del motor fuera borda en marcha.

Si el motor fuera borda golpea un objeto en el agua (siga el procedimiento descrito a continuación).

- 1) Pare inmediatamente el motor.
- 2) Inspeccione el sistema de control y todos los componentes para determinar si han sufrido daños. Inspeccione asimismo la embarcación para determinar si presenta daños.
- 3) Tanto si descubre daños como si no los descubre, regrese lenta y cuidadosamente al puerto más próximo.
- 4) Solicite a un concesionario Yamaha que inspeccione el motor fuera borda antes de volver a utilizarlo.





EMN30010

**STARTER WILL NOT OPERATE**

If the starter mechanism does not operate (engine cannot be cranked with the starter), the engine can be started with an emergency starter rope.

**⚠WARNING**

- Use this procedure only in an emergency and only to return to port for repairs.
- When the emergency starter rope is used to start the engine, the start-in-gear protection device does not operate. Make sure the gear-shift lever is in neutral. Otherwise, the boat could unexpectedly start to move, which could result in an accident.
- 2-hp model: The propeller rotates whenever the engine is running. Do not move the throttle control lever from the start position during warm-up. Otherwise, the boat could unexpectedly start to move, which could result in an accident.
- Be sure no one is standing behind you when pulling the starter rope. It could whip behind you and injure someone.
- An unguarded rotating flywheel is very dangerous. Keep loose clothing and other objects away when starting the engine. Use the emergency starter rope only as instructed. Do not touch the flywheel or other moving parts when the engine is running. Do not install the starter mechanism or top cowling after the engine is running.
- Do not touch the ignition coil, high voltage wire, spark plug cap or other electrical components when starting or operating the motor. You could be shocked.

FMN30010

**LE DÉMARREUR NE FONCTIONNE PAS**

Si le mécanisme du démarreur ne fonctionne pas (le moteur ne peut être lancé par le démarreur), le moteur peut être lancé au moyen d'un cordon de lancement de secours.

**⚠AVERTISSEMENT**

- N'appliquez cette procédure qu'en cas d'urgence et uniquement pour retourner au port en vue de la réparation.
- Lorsque l'on utilise le cordon de lancement de secours pour faire démarrer le moteur, le dispositif de protection contre le démarrage en prise est désactivé. Assurez-vous que le levier d'embrayage est au point mort. Sinon le bateau pourrait subitement se mettre à bouger et ainsi risquer de causer un accident.
- L'hélice tourne lorsque le moteur fonctionne. Ne pas déplacer le levier de commande d'accélérateur de la position "START" durant la mise à température du moteur. Le bateau pourrait subitement se mettre à bouger et ainsi risquer de causer un accident.
- Assurez-vous que personne ne se trouve derrière vous lorsque vous tirez sur le cordon du lanceur. Il pourrait être projeté vers l'arrière et blesser quelqu'un.
- Un volant non protégé en rotation est très dangereux. Ecartez toute personne portant des vêtements amples ainsi que tout objet lorsque vous faites démarrer le moteur. Utilisez le cordon de lancement de secours en suivant scrupuleusement les instructions. Lorsque le moteur tourne, ne touchez pas le volant ni les autres pièces en mouvement. Ne montez pas le mécanisme du démarreur ni le capot lorsque le moteur tourne.
- Ne touchez pas la bobine d'allumage, les câbles haute tension, les capuchons de bougies ou tout autre composant électrique lors du lancement du moteur ou lorsqu'il tourne. Sinon, vous risquez de recevoir un violent choc électrique.

SMN30010

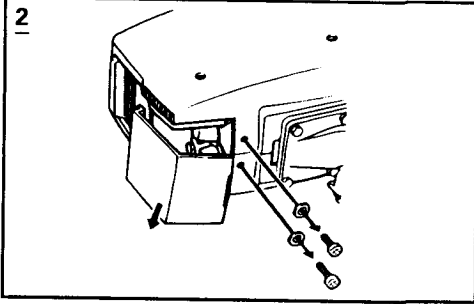
**NO FUNCIONA EL MECANISMO DE ARRANQUE**

Si no funciona el mecanismo de arranque (no se puede arrancar el motor mediante el sistema de arranque), podrá arrancar el motor con una cuerda para arranque de emergencia.

**⚠ATENCIÓN**

- Utilice este procedimiento únicamente en una emergencia, y sólo para regresar a puerto, con el fin de reparar la avería.
- Cuando se utiliza la cuerda para arranque de emergencia con el fin de arrancar el motor, no funciona el dispositivo de protección contra arranque con marcha puesta. Asegúrese de que la palanca de cambio de marcha se encuentra en punto muerto, ya que de lo contrario la embarcación podrá ponerse en marcha repentinamente, provocando un accidente.
- Modelo de 2 CV: La hélice gira cuando el motor está en marcha. No mueva la palanca del acelerador desde la posición "START" durante el calentamiento del motor, ya que de lo contrario la embarcación podrá ponerse en marcha repentinamente, provocando un accidente.
- Asegúrese de que no haya ninguna persona detrás de usted cuando tire de la cuerda de arranque, ya que puede provocarle lesiones.
- Un volante que gire sin protección es muy peligroso. Mantenga la ropa y otros objetos alejados cuando arranque el motor. Utilice la cuerda de arranque únicamente de la manera indicada. No toque el volante u otras piezas móviles mientras el motor esté en marcha. No instale el mecanismo de arranque o la cubierta superior una vez que el motor esté funcionando.
- No toque la bobina de encendido, el cable de alta tensión, el casquillo de la bujía u otros componentes eléctricos cuando arranque el motor o cuando éste esté en marcha, ya que puede recibir una descarga eléctrica.

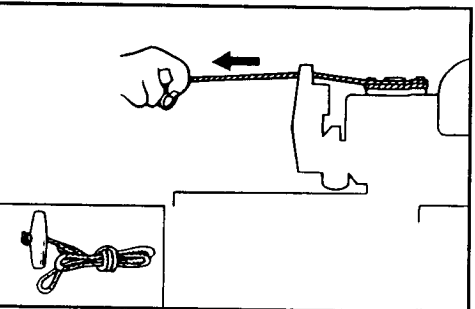
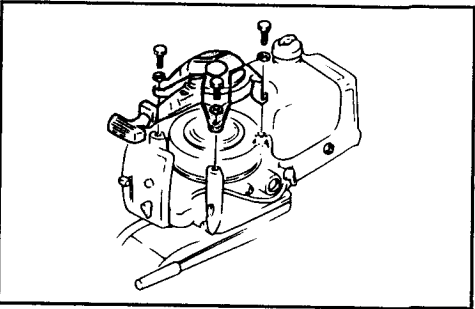
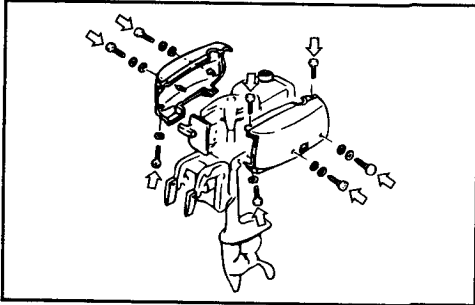
2



2

**Procedure**

- 1) Remove the spark plug cap cover by removing two screws.
- 2) Remove the aprons by removing eight screws.
- 3) Remove the starter mechanism by removing three bolts.
- 4) Prepare the engine for starting. See STARTING ENGINE for procedures.
- 5) To start the engine with the emergency starter rope, insert the knotted end of the rope into the notch in the flywheel rotor and wind the rope one or two turns clockwise. Then, give a strong pull straight out to crank the engine. Repeat if necessary.



2

**Procédure**

- 1) Enlevez la protection des capuchons de bougies en retirant les deux vis.
- 2) Enlevez les capots en retirant les huit vis.
- 3) Enlevez le mécanisme du démarreur en retirant trois boulons.
- 4) Préparez le moteur au démarrage. Voir la procédure sous DEMARRAGE DU MOTEUR.
- 5) Pour faire démarrer le moteur au moyen du cordon de lancement de secours, introduisez l'extrémité nouée du cordon dans l'encoche du rotor du volant et enroulez le cordon de un ou deux tours dans le sens des aiguilles d'une montre. Tirez alors vigoureusement vers le haut sur la poignée pour lancer le moteur. Répétez l'opération si nécessaire.

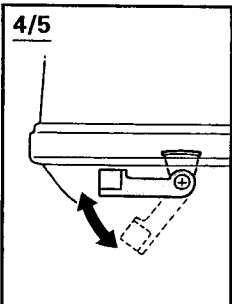
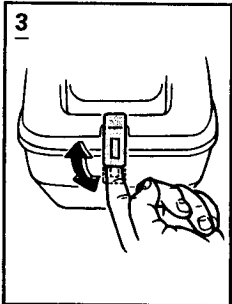
2

**Procedimiento**

- 1) Retire la cubierta del casquillo de la bujía, extrayendo los dos tornillos.
- 2) Retire los faldones, extrayendo los ocho tornillos.
- 3) Retire el mecanismo de arranque, extrayendo los tres pernos.
- 4) Prepare el motor para arrancarlo. Consulte el procedimiento en el apartado ARRANQUE DEL MOTOR.
- 5) Para arrancar el motor con la cuerda para arranque de emergencia, introduzca el extremo anudado de la cuerda en la muesca del rotor del volante y enrolle la cuerda una o dos vueltas en el sentido de las agujas del reloj. A continuación, tire enérgicamente en línea recta para arrancar el motor. Si es necesario, repita el procedimiento.



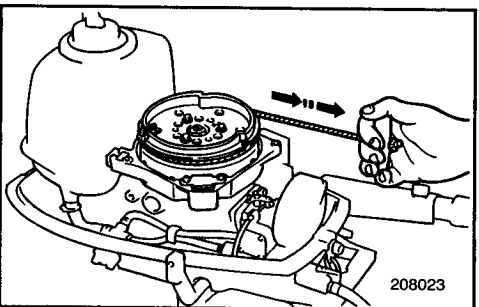
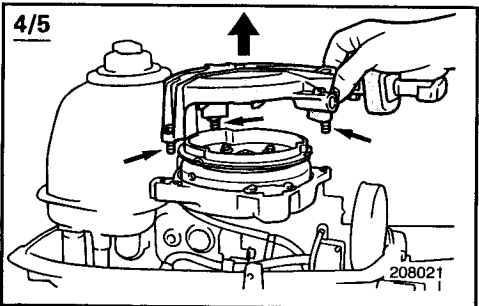
GB



3/4/5

**Procédure**

- 1) Remove the top cowling.
- 2) Remove the starter by removing the bolts.
- 3) Prepare the engine for starting. See STARTING ENGINE for procedures. Be sure the engine is in Neutral.
- 4) To start the engine with emergency starter rope, insert the knotted end of the rope into the notch in the flywheel rotor and wind the rope several turns clockwise. Then, give a strong pull straight out to crank the engine. Repeat if necessary.



F

3/4/5

**Procédure**

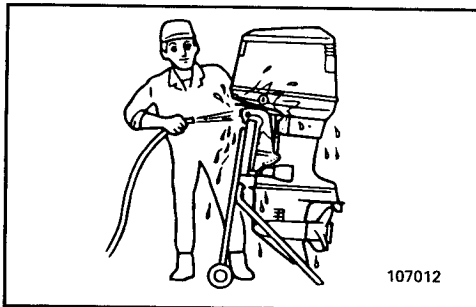
- 1) Enlevez le capot supérieur.
- 2) Enlevez le démarreur en retirant les boulons.
- 3) Préparez le moteur au démarrage. Voir la procédure sous DEMARRAGE DU MOTEUR. Veillez à ce que le moteur soit au point mort.
- 4) Pour faire démarrer le moteur au moyen du cordon de lancement de secours, introduisez l'extrémité nouée du cordon de un ou deux tours dans le sens des aiguilles d'une montre. Tirez alors vigoureusement vers le haut sur la poignée pour lancer le moteur. Répétez l'opération si nécessaire.

3/4/5

**Procedimiento**

- 1) Retire la cubierta superior.
- 2) Retire el mecanismo de arranque, extrayendo los pernos.
- 3) Prepare el motor para arrancarlo. Consulte el procedimiento en el apartado ARRANQUE DEL MOTOR. Asegúrese de que el motor se encuentra en punto muerto.
- 4) Para arrancar el motor con la cuerda para arranque de emergencia, introduzca el extremo anudado de la cuerda en la muesca del rotor del volante y enrolle la cuerda varias vueltas en el sentido de las agujas del reloj. A continuación, tire enérgicamente en línea recta para arrancar el motor. Si es necesario, repita el procedimiento.

ES



EMN50011

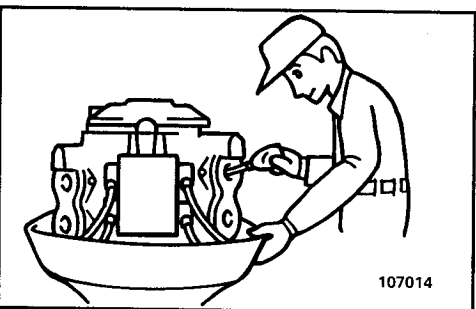
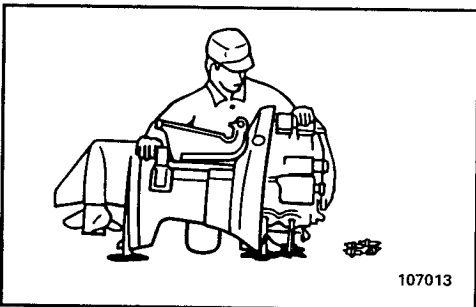
### TREATMENT OF SUBMERGED MOTOR

If the outboard motor is submerged, immediately take it to a Yamaha dealer. Otherwise, some corrosion may begin almost immediately. If you cannot immediately take the outboard motor to a Yamaha dealer, follow the procedure below taking care to minimize engine damage.

- 1) Thoroughly wash away mud, salt, seaweed, etc. with fresh water.
- 2) Remove the spark plugs and face the spark plug holes downward to allow any water, mud or contaminants to drain.
- 3) Drain the fuel from the carburetor.
- 4) Feed fogging oil or engine oil through the carburetors and spark plug holes while cranking with the manual starter or emergency starter rope.
- 5) Take the outboard motor to a Yamaha dealer as soon as possible.

**CAUTION:** \_\_\_\_\_

Do not attempt to run the motor until it has been completely inspected.



FMN50011

### TRAITEMENT D'UN MOTEUR SUBMERGE

Si le moteur hors-bord a été submergé, présentez-le immédiatement à un revendeur Yamaha. Le processus de corrosion peut en effet commencer presque immédiatement. Si vous n'êtes pas en mesure de présenter directement le moteur hors-bord à un revendeur Yamaha, appliquez la procédure décrite ci-dessous de façon à minimiser les dommages au moteur.

- 1) Nettoyez soigneusement à l'eau douce toutes les traces de boue, de sel, d'algues, etc.
- 2) Enlevez les bougies et dirigez les orifices de fixation des bougies vers le bas pour en purger toute l'eau, la boue ou les contaminants.
- 3) Videz le carburateur du carburant qu'il contient.
- 4) Appliquez de l'huile de brumissage ou de l'huile moteur dans les carburateurs et dans les orifices des bougies pendant que vous lancez le moteur à l'aide du démarreur manuel ou du cordon de lanceur de secours.
- 5) Présentez le moteur hors-bord le plus rapidement possible à un revendeur Yamaha.

**ATTENTION:** \_\_\_\_\_

N'essayez pas de faire fonctionner le moteur avant qu'il ait été complètement vérifié.

SMN50011

### TRATAMIENTO DE UN MOTOR SUMERGIDO

Si el motor fuera borda llega a quedar sumergido en el agua, llévelo de inmediato a un concesionario Yamaha, ya que de lo contrario la corrosión podrá empezar a producirse casi de inmediato. Si no puede llevar el motor fuera borda de inmediato a un concesionario Yamaha, siga el procedimiento descrito a continuación para reducir al mínimo los daños que pueda sufrir el motor.

- 1) Elimine completamente el barro, la sal, las algas, etc. con agua dulce.
- 2) Retire las bujías y gire el motor de forma que los orificios de las bujías queden mirando hacia abajo, con el fin de permitir la salida del agua, del barro u otros contaminantes que puedan haber penetrado en el interior del motor.
- 3) Vacíe el combustible del carburador.
- 4) Aplique aceite de nebulización o aceite de motor a través de los carburadores o de los orificios de las bujías mientras acciona el motor con el arranque manual o con la cuerda de arranque de emergencia.
- 5) Lleve el motor fuera borda cuanto antes a un concesionario Yamaha.

**PRECAUCION:** \_\_\_\_\_

No intente poner en marcha el motor hasta que se haya inspeccionado completamente.

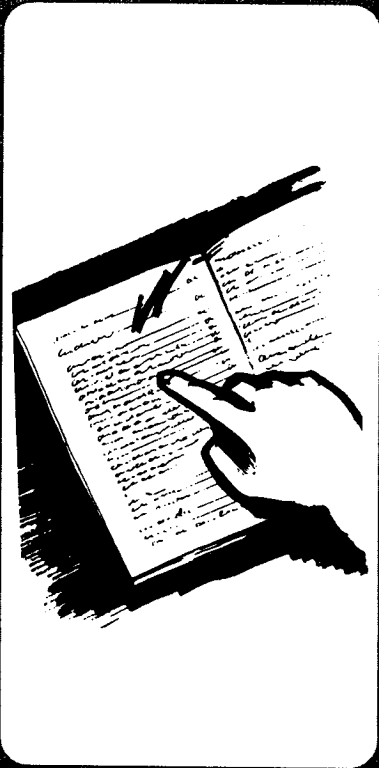
**A to Z**

**GB**

EMP00010

**Chapter 6  
INDEX**

INDEX.....6-1



**F**

**Chapitre 6  
INDEX**

INDEX.....6-1

**ES**

**Capítulo 6  
INDICE**

INDICE.....6-1

## INDEX

<b>A</b>	
Action temporaire en cas d'urgence .....	5-5
Arrêt du moteur .....	3-18
Autres conditions de navigation .....	3-27
<b>B</b>	
Bouchon du réservoir à carburant .....	2-4
Bouton de choke .....	2-7, 2-8
Bouton du coupe-circuit de sécurité .....	2-5
<b>C</b>	
Caractéristiques .....	4-1
Choix de l'hélice .....	1-5
Commande d'accélérateur .....	2-7
Composants principaux .....	2-1
Cordon du coupe contact de sécurité .....	2-6
Correction de l'assiette du moteur hors-bord .....	3-19
Cordon/coupe-contact de sécurité .....	2-11
Coupe-circuit de sécurité .....	2-7
<b>D</b>	
Dégâts dus à une collision .....	5-5
Demarrage du moteur .....	3-10
Depannage .....	5-1
Dispositif de protection contre le démarrage en prise .....	1-6
<b>E</b>	
Embrayage .....	3-16
Entretien et réglages avertissement .....	4-8
Essence .....	1-5
Essence et huile .....	1-4
Essence et mélange d'huile .....	3-5
Extérieur du moteur .....	4-26
<b>F</b>	
Fixation du moteur hors-bord .....	3-4
Fonctionnement des commandes et des autres fonctions .....	2-4
Fuite d'eau .....	4-16
Fuite d'échappement .....	4-16
<b>G</b>	
Graissage .....	4-17
<b>H</b>	
Hauteur de montage .....	3-3
Huile moteur .....	1-5
<b>I</b>	
Informations de sécurité .....	1-2
Inspection et remplacement anodes .....	4-25
<b>J</b>	
Jauge à carburant .....	2-4
<b>L</b>	
Le démarreur ne fonctionne pas .....	5-6
Levier de commande d'inversion .....	2-5
Levier de verrouillage du capot .....	2-13
<b>M</b>	
Mise à température du moteur .....	3-15
Molette de support d'inclinaison .....	2-12
Montage .....	3-1
Montage du moteur hors-bord .....	3-2
<b>N</b>	
Navigation en eaux peu profondes .....	3-22
Navigation en eaux salines .....	3-27
Navigation en eaux troubles .....	3-27
Nettoyage du moteur hors-bord .....	4-26
Nettoyage du réservoir à carburant .....	4-24
Nettoyage et réglage des bougies .....	4-10
Numéros d'identification .....	1-1
Número de clé .....	1-1
Número de serie du moteur hors-bord .....	1-1
<b>P</b>	
Pièces de rechange .....	4-8
Poignée de barre franche .....	2-8
Poignée du lanceur .....	2-8
Procédure préalable .....	3-7
Procédure pour les modèles a barre franche .....	3-10
Protection de la coque du bateau .....	4-26
<b>R</b>	
Raccord de tuyau d'alimentation .....	2-4
Réglage de la friction de l'accélérateur .....	2-10
Réglage de la friction de la direction .....	2-11
Réglage de l'angle d'assiette .....	3-20
Réglage du régime de ralenti .....	4-14
Relevage/abaissement du hors-bord .....	3-24
Remisage du moteur hors-bord .....	4-6
Remplissage de carburant et d'huile .....	3-5
Renouvellement de l'huile de transmission .....	4-23
Réservoir à carburant .....	2-4
Rinçage du système de refroidissement .....	4-8
Robinet d'alimentation .....	2-9
Rodage du moteur .....	3-8
<b>T</b>	
Tableau de nettoyage et de vérifications .....	4-9
Tige de réglage de l'angle d'assiette .....	2-11
Tige de support de relevage .....	2-12
Traitement d'un moteur immergé .....	5-9
Transport et remisage moteur hors-bord .....	4-4

Transport sur remorque .....	4-4
<b>V</b>	
Vis de purge d'air .....	2-4
Vérification de l'hélice; goupille fendue et goujon de cisaillement .....	4-20
Vérification des boulons et des écrous .....	4-25
Vérification des surfaces peintes du moteur .....	4-26
Vérification du câblage et des connecteurs .....	4-16
Vérification du système d'alimentation .....	4-12
Vérification et remplacement du filtre à carburant .....	4-13