



MANUEL D'INSTALLATION ET D'UTILISATION

MASTERLINK BTM-1 48V



MASTERVOLT
Snijdersbergweg 93, 1105 AN Amsterdam
Pays-Bas
Tél. : +31-20-3422100
Fax. : +31-20-6971006
www.mastervolt.com

V2.1 Mars 2003

TABLE DES MATIÈRES:

V2.1 Mars 2003

1	GENERALITES	5
1.1	Utilisation du mode d'emploi.....	5
1.2	Conditions de garantie.....	5
1.3	Qualité.....	5
1.4	Validité du mode d'emploi.....	5
1.5	Responsabilité	5
2	CONSIGNES ET MESURES DE SECURITE.....	6
2.1	Avertissements et symboles.....	6
2.2	Principe d'utilisation	6
2.3	Mesures d'organisation.....	6
2.4	Mise en garde concernant des dangers particuliers.....	6
3	INSTALLATION.....	7
3.1	Outils nécessaires	7
3.2	Équipements nécessaires.....	7
3.3	Installation pas à pas du BTM1	7
3.4	Précisions concernant l'installation d'un relais pour une alarme externe	9
4	SYNCHRONISATION ET DEFINITION DE LA CAPACITE BATTERIE	11
4.1	Synchronisation du BTM-1 48V	11
4.2	Définition de la capacité batterie	11
4.3	Définition de la tension batterie	12
4.4	Si vous êtes perdu	12
5	FONCTIONNEMENT	14
6	DONNEES FONDAMENTALES.....	16
7	MENU ALARME DE BATTERIE FAIBLE	18
8	MENU INSTALLATEUR.....	20
9	MENU PROGRAMME	23
10	RENSEIGNEMENTS COMPLEMENTAIRES	25
10.1	Exposant Peukert	25
10.2	Temps restant, CEF et historique.....	26
11	GENERALITES SUR LES BATTERIES	27
12	SPÉCIFICATIONS TECHNIQUES	28
12.1	Spécifications.....	28
12.2	Dimensions	29
13	DÉPISTAGE DES PANNES.....	30
14	DECLARATION DE CONFORMITE CE	31

1 GENERALITES

Félicitations ! Vous êtes en train d'installer le moniteur de batteries le plus perfectionné : le BTM-1 48V de Mastervolt. Cet instrument vous indiquera d'un coup d'œil :

- l'état de charge exact de votre batterie ;
- la tension du système et la charge du système ou le courant de décharge ;
- les ampères-heures extraits de la batterie ;
- le temps de fonctionnement restant avant la décharge complète de la batterie.

1.1 Utilisation du mode d'emploi

Ce mode d'emploi permet d'installer, de faire fonctionner, d'entretenir le BTM-1 48V et de corriger ses dysfonctionnements mineurs de façon sûre et efficace.

Toute personne appelée à travailler avec le compteur doit par conséquent impérativement connaître parfaitement le contenu du mode d'emploi et suivre rigoureusement ses instructions. Le mode d'emploi doit être immédiatement accessible à l'utilisateur. Il comporte 14 chapitres.

1.2 Conditions de garantie

Mastervolt garantit la conformité de cet appareil aux normes et spécifications légalement en vigueur. Dans le cas où les consignes, instructions et spécifications contenues dans le mode d'emploi ne seraient pas respectées,

l'appareil pourrait subir des détériorations et / ou présenter un fonctionnement non conforme à ses spécifications. La garantie pourrait alors cesser de s'appliquer.

1.3 Qualité

Tous nos appareils sont soigneusement testés et contrôlés pendant leur production et avant leur livraison. La garantie est valable deux ans.

1.4 Validité du mode d'emploi

Toutes les spécifications, dispositions et instructions contenues dans ce mode d'emploi concernent exclusivement les versions standards du BTM-1 48V de MASTERVOLT.

1.5 Responsabilité

MASTERVOLT ne peut être tenu pour responsable :

- des détériorations dues à l'utilisation du BTM1 ;
- des erreurs éventuelles figurant dans le mode d'emploi et de leurs conséquences.



ATTENTION !

Ne jamais enlever la plaque d'identification de l'appareil.

Elle contient des données techniques indispensables pour le service après-vente, l'entretien et la livraison de pièces détachées.

2 CONSIGNES ET MESURES DE SECURITE

2.1 Avertissements et symboles

Les instructions de sécurité et les avertissements sont indiqués dans ce mode d'emploi par les symboles et pictogrammes suivants :



Procédure, condition, etc. qui demande une attention particulière.



Attention !

Données particulières, restrictions et consignes à respecter pour des raisons de sécurité.



Un AVERTISSEMENT prévient l'utilisateur d'un risque de blessure ou de grave détérioration du BTM-1 48V s'il ne respecte pas soigneusement les procédures indiquées.

2.2 Principe d'utilisation

- 1 Le BTM-1 48V est conforme à la directive sur la basse tension en vigueur.
- 2 Utiliser le BTM-1 48V uniquement :
 - s'il est techniquement en bon état ;
 - dans un local fermé, protégé contre pluie, humidité, poussière et condensation ;
 - en respectant les instructions figurant dans le mode d'emploi.



Ne jamais utiliser le BTM-1 48V dans un lieu exposé aux risques d'explosions dues au gaz ou aux poussières !

- 3 Toute utilisation de l'appareil ne respectant pas les conditions formulées au Chapitre 2 sera considérée comme non conforme. MASTERVOLT n'accepte aucune responsabilité pour les détériorations qui pourraient en résulter.

2.3 Mesures d'organisation

L'utilisateur doit toujours :

- avoir accès au mode d'emploi ;
- connaître parfaitement son contenu, en particulier les consignes et mesures de sécurité exposées dans le présent chapitre.

2.4 Mise en garde concernant des dangers particuliers

- 1 Contrôler le câblage au moins une fois par an. Corriger immédiatement les anomalies telles que les connexions lâches, les câbles brûlés, etc.
- 2 S'abstenir de travailler sur le BTM-1 48V ou sur le système s'ils sont encore connectés à une source de courant. Pour toute modification du système électrique, confier les travaux uniquement à des électriciens qualifiés.
- 3 L'installation doit être conforme aux normes locales.

3 INSTALLATION

3.1 Outils nécessaires

Il suffit de 5 fils pour installer le BTM-1 48V. Les sections suivantes présentent une installation de base comme il en existe sur un bateau moyen, un véhicule de camping ou dans une application solaire.

Commencez par réunir tous les outils dont vous aurez besoin pour installer le BTM-1 48V.

Nous recommandons l'outillage minimum suivant :

- une scie pour découper le panneau ;
- une foreuse 10 mm pour faire passer le câblage d'alimentation, de contrôle et de dérivation ;
- une clé à écrous 14 mm pour les montages en dérivation ;
- une pince à dénuder et un sertisseur ;
- des tournevis à lame plate 2 mm et 5 mm.

Un jeu complet de clés à écrous, de petites tenailles et de tourne-à-gauche peut être utile pendant l'installation du BTM-1 48V.

3.2 Équipements nécessaires

Vérifiez que vous avez toutes les pièces nécessaires pour le travail :

- Un shunt 500A/50mV (fourni avec le BTM-1 48V)
- Pour le contrôle de deux batteries: un câble avec un fil toronné et torsadé 3x2x0,25 mm² assez long pour relier facilement la batterie à l'emplacement du compteur (la longueur maximum du câble ne doit pas dépasser 25 mètres). Réf. Mastervolt 68-01-601100.

- Un câble avec un fil toronné 5x2x0,75 mm² assez long pour relier les batteries principale et auxiliaire à l'emplacement du compteur (la longueur maximum du câble ne doit pas dépasser 25 mètres) Réf. Mastervolt 68-01-601300.
- 2 porte-fusibles en ligne avec des fusibles 2A. **(Ne pas insérer les fusibles avant la fin de l'installation)**
- Un câble de batterie de haute capacité aussi court que possible pour relier un boulon de shunt à la batterie principale. Le calibre de ce câble est habituellement 35-70 mm² mais peut varier selon le système. (Consultez votre fournisseur Mastervolt si le calibre du câble est inconnu.) Ce câble est couramment disponible chez votre fournisseur Mastervolt ou dans des magasins consacrés à la mer ou à l'automobile.
- 2 cosses de câble pour raccorder les fils de la batterie et du système au shunt ;
- un petit relais (24V ou 48V selon la tension de la batterie auxiliaire / de démarrage) avec des contacts ouverts normalement, si une alarme externe de batterie faible est nécessaire. La consommation de courant maximum du relais ne doit pas dépasser 100mA. Ces relais sont couramment disponibles chez votre fournisseur Mastervolt ou dans des magasins consacrés à la mer ou à l'automobile.

3.3 Installation pas à pas du BTM1



Pendant l'installation, contrôler aussi le schéma d'installation au Chapitre 3.4.

Dans l'idéal, vous devriez installer le BTM1 dans un endroit facile d'accès. Pour une bonne visibilité, évitez d'installer le compteur dans un endroit exposé au soleil. La distance (câble) maximum entre le compteur et le shunt ne doit pas dépasser 25 mètres.



Assurez-vous que tous les systèmes de charge de l'installation sont hors circuit ou retirés et déconnectez les raccordements positifs et négatifs des batteries principale et secondaire (de démarrage) avant de procéder à l'installation.

- 1 Faire une découpe dans le panneau de 68 mm de haut et 122 mm de large. La profondeur minimum nécessaire pour installer le compteur est de 50 mm.
- 2 Percer un orifice dans le boîtier d'installation noir sur la face où il est facile d'entrer le câble.
- 3 Installer le shunt du BTM-1 48V aussi près que possible de la batterie principale, mais veiller à ce qu'il ne soit pas en contact avec la borne positive des batteries.
- 4 Faire passer les fils torsadés (2 x 0,25 mm²) entre le shunt et le compteur. S'assurer qu'ils sont assez longs pour être raccordés au côté droit du shunt. La longueur maximum de ce câble ne doit pas dépasser 25 mètres.
- 5 Faire passer les trois fils de contrôle (de 0,25 mm² également) nécessaires pour le côté négatif commun, le côté positif de la batterie principale et le côté positif de la batterie secondaire. La longueur maximum de ce câble ne doit pas dépasser 25 mètres.

Il faut veiller à éviter toute flexion brusque des câbles pendant l'installation du câblage. Veiller également à ne pas faire passer les câbles sur des arêtes tranchantes qui pourraient facilement endommager les câbles et le BTM-1 48V.



Remarque : Pour les fils susmentionnés, un câble à 6 fils (6 x 0,75 mm²) à paires torsadées peut être utilisé.

- 6 Installer les porte-fusibles dans les lignes positives des fils de contrôle de la batterie.



Remarquez que les fusibles 2A doivent être placés seulement à la fin de l'installation.

- 7 Raccorder les fils aux bornes de jonction du BTM-1 48V (voir schéma) et installer le compteur avec les quatre vis fournies.



Remarquez que les fils pour l'alimentation en courant du compteur (broches 1 et 2) devront être raccordés en externe aux fils de contrôle de la tension (broches 5 et 6).

- 8 Raccorder le fil négatif du système au côté batterie du shunt.
- 9 Raccorder le côté négatif de la batterie secondaire (de démarrage) au côté système du shunt.
- 10 Raccorder le shunt à la borne négative de la batterie principale.



Remarque : Si plusieurs câbles négatifs sont raccordés à la borne négative de la batterie principale, tous ces fils doivent être raccordés au côté système du shunt. Sur le côté batterie, un seul câble relie le shunt à la batterie principale. S'il est nécessaire de contrôler la tension de la batterie secondaire (de démarrage), le côté négatif de la batterie secondaire doit aussi être raccordé au côté système du shunt.

11 Reconnecter les bornes positives des batteries au système.

12 **Contrôler deux fois** le raccordement du compteur et installer les deux fusibles 2A.

Tout de suite après la mise sous tension par l'insertion des deux fusibles 2A, les diodes s'allument et après 5 secondes environ, l'écran affiche la tension (V), l'intensité (A), l'état de

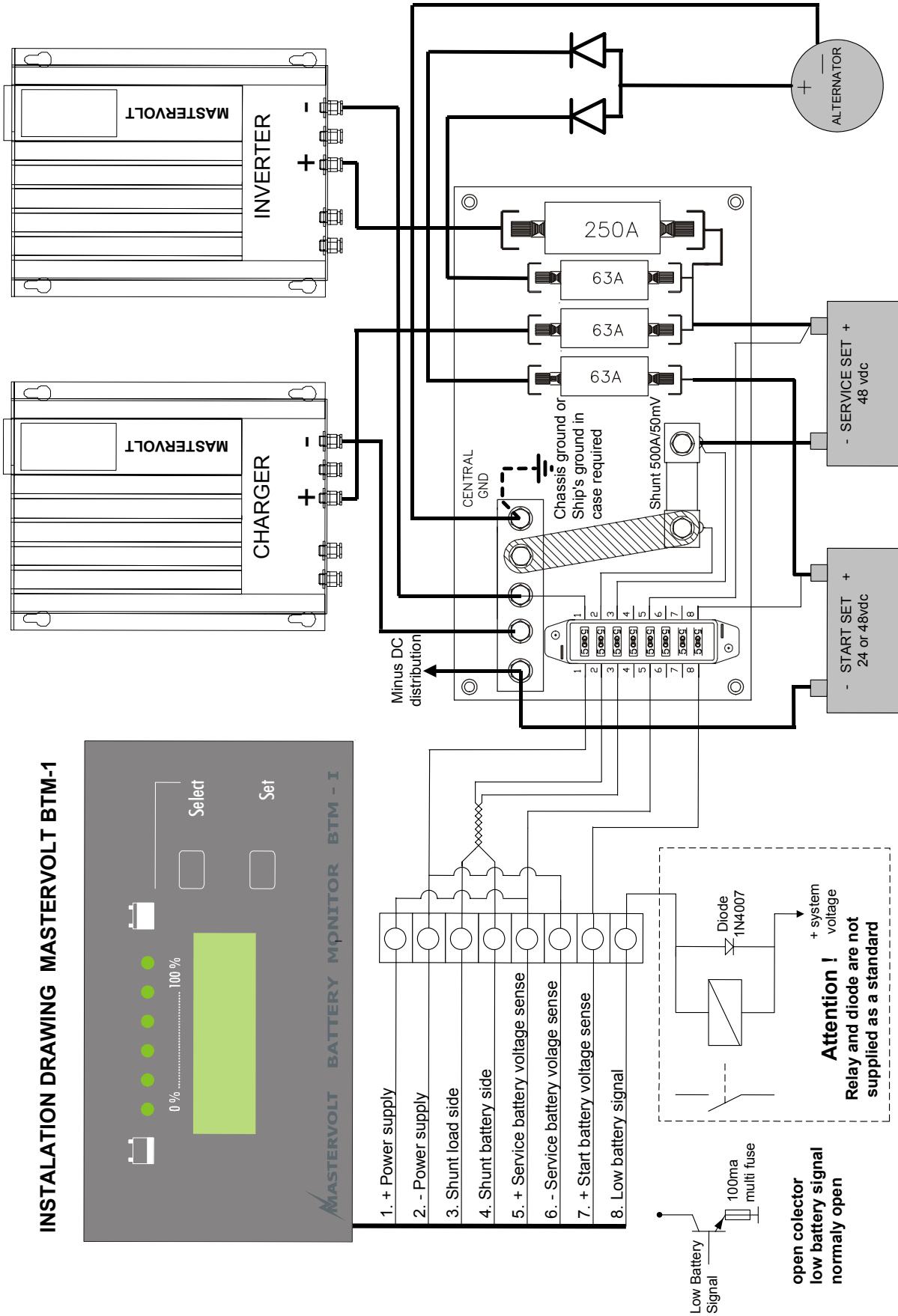
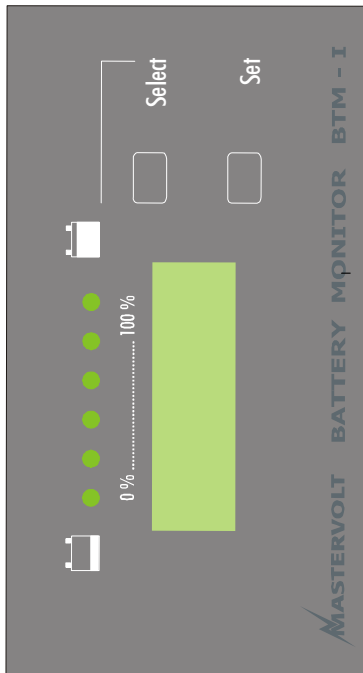
charge et le temps restant de la batterie principale.

Si ce n'est pas le cas, contrôler le raccordement. Si les fils sont raccordés correctement mais que le compteur n'affiche rien, consulter le Chapitre 13, Dépistage des pannes.

3.4 Précisions concernant l'installation d'un relais pour une alarme externe

Bien que la sortie pour le relais soit protégée par un fusible en interne, la consommation de courant maximum du relais ne doit pas dépasser 100mA. Dans l'idéal, vous devez installer un relais avec contact à permutation, afin de pouvoir disposer d'une alarme "correct" et "panne". Le relais 24 ou 48V C.C. peut être raccordé à la broche 1 et à la broche 8 de la borne de jonction du BTM-1 48V. Pour éviter une chute de tension dans les câbles et donc une lecture inexacte, faire passer un câble de 0,75 mm² entre le raccordement négatif du relais et le côté système du shunt (côté négatif commun).

INSTALLATION DRAWING MASTERVOLT BTM-1



4 SYNCHRONISATION ET DEFINITION DE LA CAPACITE BATTERIE



Voir schéma de réglage page 12

Select = bouton de sélection.

Set = bouton de réglage

4.1 Synchronisation du BTM-1 48V

Bien que le compteur soit "auto-adaptatif" sur de nombreux points, il est nécessaire pour un démarrage rapide de le paramétrer selon la tension et la capacité des batteries installées. Pour synchroniser le compteur avec les batteries installées, les charger après l'installation du BTM-1 48V pendant 24 heures au moins avec un chargeur adapté, pour garantir leur charge à 100%. Au bout de cette durée, la diode jaune est allumée, indiquant que la batterie est totalement chargée. Le BTM1 est à présent synchronisé avec la batterie installée.

4.2 Définition de la capacité batterie

Le paramètre par défaut pour la capacité batterie est 200 Ah. Pour proposer une haute précision de la fonction temps restant et de l'indication du pourcentage chargé, le compteur doit être réglé selon la capacité batterie installée. La procédure suivante permet de définir une capacité batterie correcte et assure des lectures aussi précises que possible.

Appuyez sur le **bouton de sélection** pendant 5 secondes jusqu'à ce que "Données fondamentales" s'affiche.

Appuyez de nouveau sur le **bouton de sélection** (réglage de l'alarme de batterie).

Appuyez encore sur le **bouton de sélection** jusqu'au niveau Installateur.

Appuyez sur le **bouton de réglage** pour connaître la capacité batterie et ajustez la capacité nécessaire de la batterie principale avec le **bouton de réglage**.

Sélection (3 secondes)

→ Données fondamentales

→ Alarme de batterie

→ Niveau Installateur

→ **Réglage**



Remarquez que la capacité de la batterie ne peut être définie que si les batteries sont chargées à 100 %. La fonction temps restant et la consommation d'Ah seront réinitialisées si le paramétrage de la capacité batterie est modifié.

Dans un système de batteries 24V, toutes les capacités du banc de batteries principales sont ajoutées et divisées par quatre.

Exemple :

Soit un banc de batteries principales avec quatre batteries installées de 12V 100Ah chacune.

Pour ce système 48V, la capacité batterie doit être définie à 100Ah (4x100/4).

La capacité de la batterie auxiliaire (de démarrage) ne demande aucun paramétrage.

Remarque :



Si le **bouton de sélection** est maintenu pendant trois secondes, la flèche dans la partie droite de l'écran se modifie. Si la flèche pointe vers le bas, la valeur définie peut être réduite et si la flèche pointe vers le haut, la valeur définie peut être augmentée.



Remarque : La capacité batterie ne peut être définie que si les batteries sont chargées à 100%. La fonction temps restant et la consommation d'Ah seront réinitialisées si le paramétrage de la capacité batterie est modifié. Si la capacité batterie est définie et qu'aucun bouton n'est utilisé, le BTM-1 48V revient au menu Utilisateur après 15 secondes.

4.3 Définition de la tension batterie

Normalement, il n'est pas nécessaire de définir la tension batterie, le compteur détectant automatiquement le système de batteries principales 12 ou 24V. Il faut veiller à ce que la batterie soit chargée au moins à 50% avant la mise sous tension. Si ce n'est pas possible ou si l'état de charge de la batterie est inconnu, la tension batterie doit être définie.

Appuyez et maintenez enfoncé le **bouton de sélection** pendant 5 secondes jusqu'à ce que "Données fondamentales" s'affiche.

Appuyez de nouveau sur le **bouton de sélection** (réglage de l'alarme de batterie).

Appuyez encore sur le **bouton de sélection** jusqu'au niveau Installateur.

Appuyez sur le **bouton de réglage** pour entrer dans le menu Installateur.

Sélection (3 secondes)

→Données fondamentales

→ Alarme de batterie

→ Niveau Installateur

Réglage

Choisissez le banc de batteries avec le bouton de **sélection** et définissez la tension nécessaire avec le bouton de **réglage**.

Le BTM-1 48V est à présent synchronisé et paramétré selon les batteries installées.

4.4 Si vous êtes perdu

S'il est nécessaire de réinitialiser avec les paramètres par défaut, aller dans le menu Programme en maintenant enfoncé le **bouton de sélection** jusqu'à ce que "Données fondamentales" s'affiche. Appuyer une fois sur le **bouton de sélection** pour l'alarme de batterie, une autre fois pour le niveau installation, une autre fois pour le niveau programme. Le **bouton de réglage** permet alors d'entrer dans le menu Programme.

Naviguer avec le **bouton de sélection** pour réinitialiser avec les paramètres par défaut.

Après le maintien pendant 5 secondes du **bouton de réglage**, l'appareil est réinitialisé avec les paramètres par défaut.

Sélection (3 secondes)

→ Données fondamentales

→ Alarme de batterie

→ Niveau Installateur

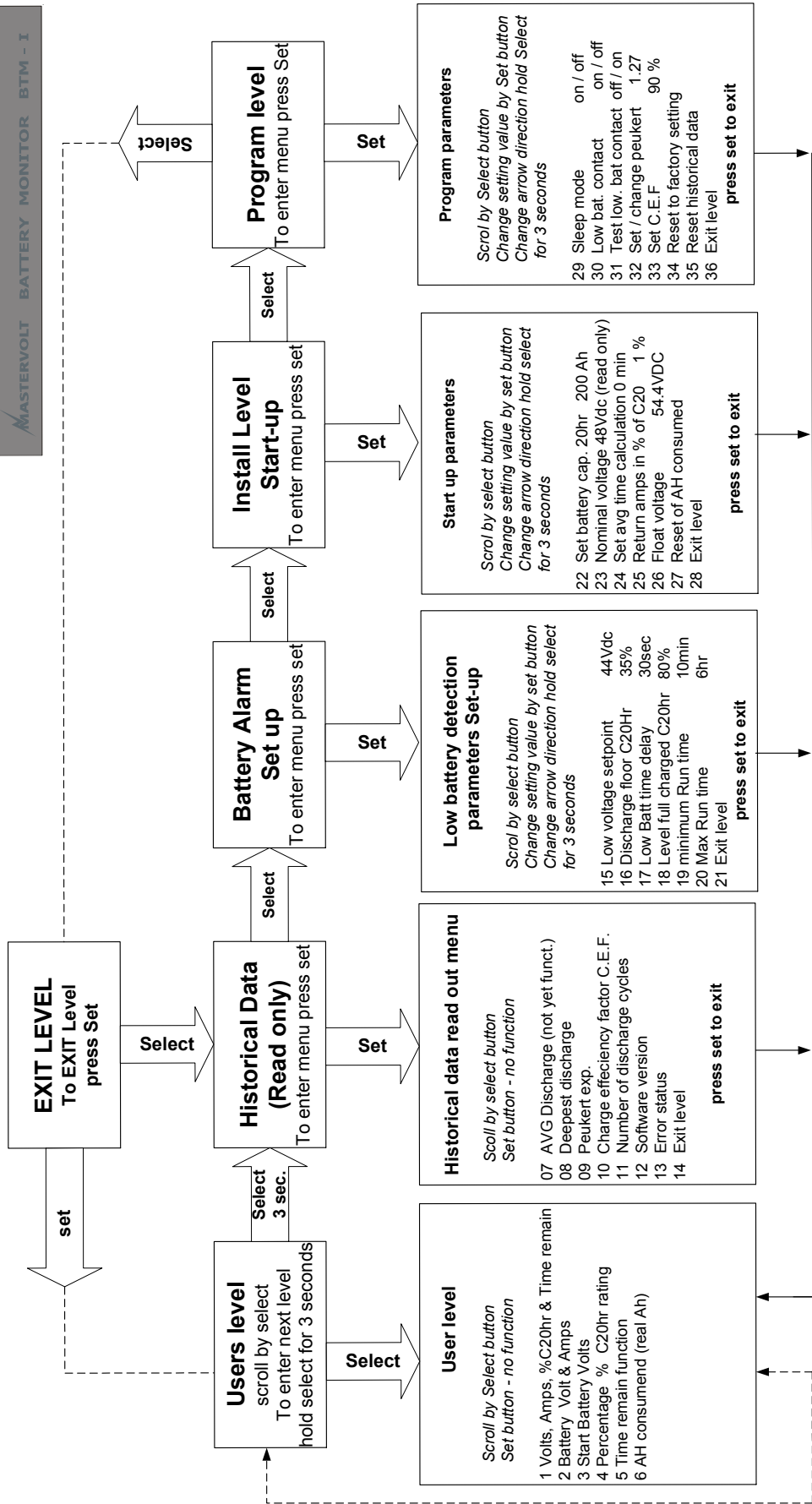
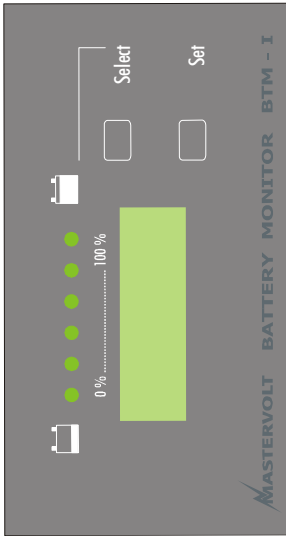
→ Niveau Programme

→ **Réglage**

Sélection jusqu'à réinitialisation avec paramètres par défaut

5 secondes **Réglage** pour réinitialiser.

Program & Set up Table Version dec 2000 Software 1.02



5 FONCTIONNEMENT

La combinaison d'un grand écran rétro-éclairé et d'une barre de diodes de lecture simple rend le BTM-1 48V très facile à utiliser.

La barre de diodes donne des renseignements sur l'état de charge approximatif de la batterie. Chaque diode représente 20% de la capacité batterie et une diode jaune supplémentaire indique que la batterie est chargée et prête à l'emploi.

Si la batterie est déchargée, le nombre de diodes diminue. Si la batterie est chargée après une décharge, le nombre de diodes augmente selon l'état de charge de la batterie. Si la batterie est chargée à 92-100%, la diode jaune est allumée, indiquant que la batterie est prête pour un nouveau cycle.

Après la mise sous tension, le menu Utilisateur à l'écran indique :

- la tension aux bornes de la batterie principale (coin supérieur gauche) ;
- le flux de courant entrant ou sortant de la batterie (coin supérieur droit) ;
- l'état de charge de la batterie en pourcentage (coin inférieur gauche) ;
- la durée d'utilisation de la batterie avant sa décharge complète (coin inférieur droit) Cette fonction temps restant indique ----- si la batterie est chargée. La lecture maximum pendant une décharge est 255 heures (> 10 jours).

Chacune des valeurs susmentionnées peut être affichée séparément. Des informations sur la tension de la batterie secondaire (de démarrage) et la capacité consommée sont également affichées grâce au défilement dans

ce menu Utilisateur avec le **bouton de sélection**.



Pour plus de renseignements, voir aussi le schéma de réglage, les numéros des niveaux mentionnés correspondant à ce schéma.

Select = bouton de sélection.

Set = bouton de réglage

Tension et courant batterie (2)

Ce niveau du menu Utilisateur indique la tension et le courant de la batterie principale. Un signe moins pour le nombre d'ampères signifie que la batterie est déchargée. L'absence de signe moins signifie que la batterie est chargée, avec les ampères affichés.

Tension batterie secondaire (de démarrage) (3)

Ce niveau indique la tension de la batterie secondaire (de démarrage). Remarquez qu'en l'absence d'une batterie secondaire installée, cette fonction n'est pas disponible. Le BTM-1 48V détecte automatiquement si une batterie secondaire (de démarrage) est raccordée au compteur.

Etat de la batterie (4)

Ce niveau indique l'état de charge de la batterie principale en pourcentage de la capacité batterie installée. Ce pourcentage donne une indication exacte de l'état de charge de la batterie. Cette valeur est également compensée automatiquement par le rendement de charge (C.E.F.) et l'exposant Peukert (consulter le Chapitre 6 pour plus de renseignements sur le C.E.F. et sur l'exposant Peukert).



Exemple :

Une batterie est considérée comme entièrement chargée (à 100%) si :

- 1 tous les Ah déchargés sont rechargés dans la batterie plus 1 Ah (calcul réel sans CEF) ;
- 2 la tension de charge d'entretien est atteinte (habituellement définie vers 14/28V) ;
- 3 le courant réfléchi de charge est atteint (le courant chargé est habituellement défini à 2% de la capacité batterie installée).

Si les paramètres 1, 2, 3 ci-dessus sont satisfaits pendant quelques minutes, la lecture des Ah consommés est réinitialisée à 100%.

Fonction temps restant (5)

Ce niveau indique pendant combien de temps la batterie peut servir avant d'être déchargée et de devoir être rechargée. Le temps restant est également compensé automatiquement avec l'exposant Peukert si la batterie est déchargée au-delà de sa puissance nominale de 20h (pour plus de renseignements, voir la section sur l'exposant Peukert).

Ah consommés (6)

Ce niveau donne des renseignements sur les ampèreheures extraits de la batterie. Pendant la charge, cette valeur indique la quantité d'Ah nécessaires pour ramener la batterie à un état de charge de 100% (0 Ah consommé). Cette valeur est compensée par le rendement de charge (C.E.F.).

Si la batterie est déchargée de 10 ampères pendant 4 heures, le compteur indique $10A \times 4h = -40$ Ah. Pendant la charge, le nombre d'Ah diminue jusqu'à atteindre zéro à mesure que la batterie se recharge.

Ces valeurs sont compensées par le rendement de charge. Cela signifie que si la batterie est chargée de 5 ampères pendant deux heures, le compteur indique $-40 + (5A \times 2h \times C.E.F.)$ (0,9 paramètre par défaut) = -31 Ah. De cette façon, on dispose d'une information exacte sur l'état de charge de la batterie.

La batterie est considérée comme totalement chargée (0 Ah consommé) si :

- 1 tous les Ah déchargés sont rechargés dans la batterie ;
- 2 la tension chargée est atteinte (paramètre par défaut 54,4V) ;
- 3 le courant chargé est atteint (le paramètre par défaut est 2% de la capacité de la batterie installée).

Si les paramètres ci-dessus sont satisfaits, la lecture est réinitialisée à 0 Ah consommé.

Si le **bouton de sélection** est de nouveau enfoncé, l'écran revient au menu Utilisateur.

6 DONNEES FONDAMENTALES

Connaître l'historique de la batterie peut être très utile. Il permet de contrôler si la batterie possède la bonne capacité pour l'application et pendant combien de temps elle peut être utilisée avant de devoir être remplacée. Ce contrôle est possible par la lecture du nombre de cycles utilisés par la batterie et du rendement (C.E.F.) de la batterie. Le système de sauvegarde en mémoire du BTM-1 48V rend disponible ces données même si l'alimentation du compteur est coupée ou si la batterie s'est complètement déchargée à 0V.

Pour entrer dans le menu Données fondamentales, maintenir enfoncé le **bouton de sélection** pendant trois secondes puis appuyer une fois sur le **bouton de réglage**.

Avec le **bouton de sélection**, vous pouvez naviguer parmi 7 niveaux d'information au total.

Select = bouton de sélection.

Set = bouton de réglage

Décharge moyenne (7)

(n'existe pas dans toutes les versions)

Le premier niveau indique la décharge moyenne depuis la mise sous tension du BTM-1 48V ou après une réinitialisation des données fondamentales. A chaque décharge de la batterie, le BTM-1 48V calcule la décharge moyenne. Elle peut être très utile pour vérifier si la capacité batterie convient aux besoins du système. Pour une longue vie de la batterie, il est recommandé que la décharge moyenne avoisine les 50% de la capacité installée.

Décharge maximale (8)

Le deuxième niveau est la décharge maximale de la batterie. Cette valeur permet de connaître

la décharge maximale de la batterie depuis la mise sous tension du BTM-1 48V ou après une réinitialisation des données fondamentales. Pour une durée de vie optimum de la batterie, il est conseillé de ne pas la décharger à moins de 80% de sa capacité nominale. Si une batterie est souvent déchargée sous cette valeur, une panne précoce est prévisible.

Exposant Peukert (9)

Le troisième niveau sera l'exposant Peukert. Les batteries standards sont garanties pour une décharge de 20 heures. Cela signifie qu'une batterie 100Ah peut fournir 5 ampères pendant 20 heures avant qu'une tension de 1,75V/cellule (42V pour une tension nominale de 48V) soit atteinte.

Si le courant de décharge est supérieur, par exemple 10 ampères, la batterie ne peut pas fournir les 100Ah. Dans ce cas, la tension de 1,75V/cellule ou 42V est atteinte avant que la batterie ait fourni toute sa capacité nominale de 20h. La fréquence des décharges de la batterie sous cette tension et/ou cette capacité réduit considérablement sa durée de vie.

Dans l'exemple susmentionné, la batterie peut être utilisée pendant une durée maximum d'environ 8 heures, c'est-à-dire 80Ah.

Un scientifique allemand, le docteur Peukert, a découvert un exposant qui permet de calculer la capacité de la batterie si elle est utilisée au-delà de sa puissance de 20h. Le BTM-1 48V se sert de cet exposant pour calculer la durée d'utilisation de la batterie (fonction temps restant). L'exposant Peukert sert aussi à calculer l'état de charge en pourcentage.

Dans des conditions normales, il est inutile de changer l'exposant Peukert, uniquement si des

batteries de traction, par ex. sur un chariot à fourche, sont utilisées, et un degré de précision élevé est nécessaire. L'exposant Peukert peut être changé en mode Programme. Voir la section pour connaître la méthode de calcul de l'exposant Peukert et la section pour paramétrer le BTM-1 48V selon l'exposant trouvé.

Rendement de charge (10) ou C.E.F.

Le quatrième niveau est le C.E.F. (rendement de charge). Chaque combinaison batterie-chargeur possède un rendement total. Cela signifie que la batterie doit charger davantage d'Ah qu'elle n'en utilise. Une batterie à électrolyte liquide humide standard possède un rendement d'environ 80%, une batterie sèche possède un rendement d'environ 90%. Le rendement d'une batterie est accru quand elle a servi pendant 5-10 cycles. Pendant le restant de sa vie, son rendement va décroître lentement selon son âge et le nombre de cycles de décharge. Si un rendement de 70% est atteint, cela signifie en principe que la batterie est en fin de vie et doit être remplacée. Le changement du rendement signifie qu'il est nécessaire de calculer le rendement à chaque cycle de charge et de décharge. Le C.E.F. sert non seulement à la lecture de l'information de charge et de décharge du BTM-1 48V, mais aussi au calcul de la fonction temps restant.

Nombre de cycles (11)

Le cinquième niveau donne des renseignements sur le nombre de cycles 35% (point de réglage batterie faible) accomplis par la batterie après le paramétrage du BTM-1 48V ou après la réinitialisation du compteur avec les paramètres par défaut.

Le nombre de cycles qu'une batterie peut traiter dépend fortement du type de batterie et de sa

qualité. Un cycle est accompli si la batterie est déchargée d'un état de charge de 100% à 0%, puis rechargée à 100%. Un cycle est aussi accompli si une batterie est déchargée deux fois à 50% et rechargée à 100% ou déchargée quatre fois à 25% et chargée à 100%, etc.

Une batterie de démarrage normale peut accomplir environ 50-80 cycles avant d'atteindre la fin de sa vie. Une batterie de semi-traction peut accomplir environ 200-250 cycles et les batteries de pleine traction peuvent accomplir 1000-1500 cycles avant d'atteindre la fin de leur vie. Le nombre de cycles pendant lequel la batterie est utilisée et le C.E.F. de la batterie donnent une indication raisonnable sur la durée possible d'utilisation de la batterie avant son remplacement.

A chaque décharge de la batterie à moins de 35% de sa capacité nominale et à chaque recharge jusqu'à 85% au moins de sa capacité, un cycle est compté.

Version logiciel (12)

Le sixième niveau de ce menu affiche la version logiciel installée sur le BTM-1 48V. Cette version logiciel peut servir pour de futures références.

Etat des erreurs (13)

Le septième niveau indique l'état des erreurs (voir les réglages de l'alarme de batterie faible pour plus de renseignements).

Retour au menu Utilisateur (14)

Si le huitième niveau est atteint, il est possible de revenir au menu Utilisateur avec le **bouton de réglage**. De même, si aucun des boutons n'est enfoncé pendant 15 secondes, le BTM-1 48V revient au menu Utilisateur.

7 MENU ALARME DE BATTERIE FAIBLE

Le BTM-1 48V contrôle l'état de charge de la batterie et donne l'alerte quand elle atteint un point de réglage de basse tension ou un plancher de décharge bas. Un petit relais peut être utilisé pour une alarme externe (consulter la section d'installation et le schéma d'installation pour plus de renseignements).

Pour entrer dans le menu Alarme, maintenir enfoncé le **bouton de sélection** pendant 3 secondes jusqu'à ce que "Données fondamentales" s'affiche. Appuyer encore sur le **bouton** pour accéder au réglage de l'alarme de batterie ; le menu est à présent accessible avec le **bouton de réglage**. Avec le **bouton de sélection**, il est alors possible de naviguer parmi les niveaux de ce menu.

Sélection (3 secondes)

- Données fondamentales
- Alarme de batterie
- **Bouton de réglage**

Une fois dans le menu Alarme de batterie, vous pouvez le faire défiler avec le **bouton de sélection** et ajuster plusieurs points de réglage de l'alarme.



Pour plus de renseignements, voir aussi le schéma de réglage, les numéros des niveaux mentionnés correspondant à ce schéma.

Select = bouton de sélection.

Set = bouton de réglage

Point de réglage de la tension d'alarme de batterie faible (15)

Le paramètre par défaut pour l'alarme de batterie faible est 44V dans un système 48V. Cette valeur est correcte si la batterie est déchargée aux alentours du taux C 20. Si le taux déchargé est supérieur, c'est-à-dire si le courant est fort, l'alarme de basse tension peut être réglée légèrement au-dessous, par exemple à 40V. Quand le courant moyen est très inférieur au taux C 20, ce point de réglage peut être réglé plus haut, par exemple à 48V. Pour les applications solaires, cette tension d'alarme peut être réglée plus haut pour éviter une décharge trop forte des batteries.

Point de réglage Ah faibles (16)

Au deuxième niveau de ce menu, l'alarme peut être paramétrée selon les Ah consommés. La tension batterie ne convient pas toujours pour régler une alarme. La tension d'une batterie est non seulement affectée par l'état de charge de la batterie, mais aussi par la charge raccordée à la batterie pendant la décharge. L'alarme pour le plancher de décharge Ah faibles est paramétrée par défaut à 35% de la capacité totale de la batterie. Pour une installation de batteries moyenne, cette valeur convient normalement, mais l'alarme d'Ah faibles peut être réglée selon les besoins de l'application. Pour les applications solaires, cette valeur est souvent définie à 50% et pour les applications cycliques (chariots à fourche), elle est souvent définie à 20%.

Réglage temporisation de l'alarme (17)

Le troisième niveau sert à régler la temporisation pour l'alarme de basse tension. La valeur par défaut est 30 secondes. Cela signifie que si la tension est inférieure au paramètre pour la tension de batterie faible, l'alarme sera activée au bout de 30 secondes. La temporisation empêche l'activation de

l'alarme pendant une petite baisse de la tension batterie. La temporisation de l'alarme de batterie faible peut être changée avec le **bouton de réglage**, entre 01 et 60 secondes.

Si le **bouton de sélection** est maintenu pendant trois secondes, la flèche dans la partie droite de l'écran se modifie. Si la flèche pointe vers le bas, la valeur définie peut être réduite et si la flèche pointe vers le haut, la valeur définie peut être augmentée.

Réglage "arrêt" alarme de batterie faible (18)

Le quatrième niveau sert à réinitialiser l'alarme si la batterie atteint un état de charge de 80%. Cela signifie qu'avec les paramètres par défaut de 35% pour l'alarme de décharge et de 80% pour la mise hors circuit de l'alarme, l'alarme est activée si la consommation d'Ah tombe sous 35% et réinitialisée quand les batteries ont été chargées jusqu'à 80% de leur capacité. La valeur peut être définie entre 70 et 90% selon les besoins du système.

Si le **bouton de sélection** est maintenu pendant trois secondes, la flèche dans la partie droite de l'écran se modifie. Si la flèche pointe vers le bas, la valeur définie peut être réduite et si la flèche pointe vers le haut, la valeur définie peut être augmentée.

Réglage durée minimum de l'alarme (19)

Le cinquième niveau de ce réglage de l'alarme sert à définir la durée minimum pendant laquelle l'alarme reste activée. Si, par exemple, la batterie tombe sous les paramètres de tension et d'Ah mais est chargée tout de suite après, l'alarme reste activée pendant 10 minutes

(paramètre par défaut) même si la batterie est chargée au-delà des paramètres de tension et d'Ah. Cette durée peut être ajustée entre 5 et 90 minutes avec le **bouton de réglage**.



Remarque : Si le **bouton de sélection** est maintenu pendant trois secondes, la flèche dans la partie droite de l'écran se modifie. Si la flèche pointe vers le bas, la valeur définie peut être réduite et si la flèche pointe vers le haut, la valeur définie peut être augmentée.

Réglage durée maximum de l'alarme (20)

Le sixième niveau de ce réglage de l'alarme sert à définir la durée maximum pendant laquelle l'alarme reste activée. Si, par exemple, la batterie est déchargée sous les paramètres de tension et d'Ah et n'est pas chargée, l'alarme reste activée pendant 6 heures (paramètre par défaut). Avec le **bouton de réglage**, la valeur peut être changée de 1 à 12 heures.



Remarque : Si le **bouton de sélection** est maintenu pendant trois secondes, la flèche dans la partie droite de l'écran se modifie. Si la flèche pointe vers le bas, la valeur définie peut être réduite et si la flèche pointe vers le haut, la valeur définie peut être augmentée.

Retour au menu Utilisateur (21)

Si ce niveau est atteint, il est possible de revenir au menu Utilisateur avec le **bouton de réglage**. De même, si aucun des boutons n'est enfoncé pendant 15 secondes, le BTM-1 48V revient au menu Utilisateur.

8 MENU INSTALLATEUR

Ce menu sert à paramétrer le BTM-1 48V selon la tension et la capacité des batteries installées. Pour entrer dans le menu Installateur, appuyer sur le **bouton de sélection** pendant 3 secondes jusqu'à ce que "Données fondamentales" s'affiche. Appuyer encore sur le **bouton** pour atteindre l'alarme de batterie, puis encore une fois pour atteindre le niveau installateur. Le menu Installateur est alors accessible avec le **bouton de réglage**. Vous pouvez naviguer parmi les niveaux de ce menu avec le **bouton de sélection**.

Sélection (3 secondes)

- Données fondamentales
- Alarme de batterie
- Niveau Installateur
- **Réglage**



Remarquez que la capacité de la batterie ne peut être définie que si les batteries sont chargées à 100%. La fonction temps restant et la consommation d'Ah sont réinitialisées si le paramétrage de la capacité batterie est modifié.



Pour plus de renseignements, voir aussi le schéma de réglage, les numéros des niveaux mentionnés ci-après correspondant à ce schéma.

Select = bouton de sélection.

Set = bouton de réglage

Définition de la capacité batterie (22)

Le premier niveau permet de définir la capacité batterie. Pour une lecture précise de la fonction temps restant et de la capacité consommée en

% de la capacité installée, ce niveau doit être défini selon la capacité de la batterie installée. La valeur définie est la capacité de la batterie avec une puissance de 20 heures (C 20). Si des batteries de traction d'une puissance différente comme C 10 ou C 8 sont installées, demandez à votre fournisseur de batteries quelle sera la capacité de la batterie si elle est déchargée selon le régime 20 heures et paramétrez le BTM-1 48V selon cette valeur.

Dans un système de batteries 48V, toutes les capacités du banc de batteries principales sont ajoutées et divisées par quatre.

Exemple : Soit un banc de batteries principales 48V avec quatre batteries installées de 12V 100Ah chacune.

Pour un système 48V, la capacité batterie doit être définie à 100Ah (4x100/4).


La capacité de la batterie auxiliaire (de démarrage) ne demande aucun paramétrage.



Remarque : Si le **bouton de sélection** est maintenu pendant trois secondes, la flèche dans la partie droite de l'écran se modifie. Si la flèche pointe vers le bas, la valeur définie peut être réduite et si la flèche pointe vers le haut, la valeur définie peut être augmentée.



Remarquez que la capacité de la batterie ne peut être définie que si les batteries sont chargées à 100%. La fonction temps restant et la consommation d'Ah sont réinitialisées si le paramétrage de la capacité batterie est modifié. Si la capacité batterie est définie et qu'aucun bouton n'est enfoncé, le BTM-1 48V retourne au


 menu Utilisateur au bout de 15 secondes.

Définition de la tension batterie (23)

Le deuxième niveau sert à paramétrer le BTM-1 48V selon la tension de la batterie principale. Si le BTM-1 48V est mis sous tension avec une batterie pleine ou au moins chargée raisonnablement, il définit automatiquement la tension selon la tension nominale du système de batterie principale. Si une batterie 24V a été complètement déchargée pendant la mise sous tension du BTM-1 48V, c'est-à-dire si la tension était inférieure à 15V, le compteur est paramétré pour la mauvaise tension. La bonne tension peut être définie avec le **bouton de réglage**. Le paramètre par défaut est 12V.

Définition de la durée moyenne pour la fonction temps restant (24)

Avec le troisième niveau, il est possible de définir la durée moyenne pour la fonction temps restant. Si ce point de réglage est à 0, cela signifie que le temps restant est instantané et donnera des renseignements directs sur la durée d'utilisation des batteries selon la charge raccordée. Un moyen plus précis et plus simple d'utiliser la valeur est indiqué si la lecture moyenne est définie à 10, 20 ou 30 minutes. Si ce niveau est atteint, la valeur peut être définie avec le **bouton de réglage**. Le paramètre par défaut pour ce niveau est 10 minutes.


 Remarque : Si le **bouton de sélection** est maintenu pendant trois secondes, la flèche dans la partie droite de l'écran se modifie. Si la flèche pointe vers le bas, la valeur définie peut être réduite et si la flèche pointe vers le haut, la valeur définie peut être augmentée.

Définition de la tension "chargée" (25)

Pour contrôler si la batterie est totalement chargée, plusieurs paramètres doivent être satisfaits avant que le BTM-1 48V considère que la batterie est pleine. Un des paramètres est la tension minimum à atteindre. Cette tension doit être définie selon la plus basse tension de tous les appareils de charge du système. Cela signifie par exemple que si la tension du chargeur de batteries est 57V et celle de l'alternateur est 56V, la tension doit être définie juste au-dessous de la tension la plus basse, c'est-à-dire 56V.

Les tensions susmentionnées sont mesurées aux bornes de sortie du système de charge et il est donc nécessaire que ces tensions soient définies environ 0,4V plus bas pour compenser la chute de tension dans le câblage. Dans l'exemple susmentionné, la tension doit donc être définie à 55,6V.

Le paramètre par défaut est 13,6V Avec le **bouton de réglage**, la valeur peut être définie de 52 à 60V.

 Remarque : Si le **bouton de sélection** est maintenu pendant trois secondes, la flèche dans la partie droite de l'écran se modifie. Si la flèche pointe vers le bas, la valeur définie peut être réduite et si la flèche pointe vers le haut, la valeur définie peut être augmentée.

Définition de l'intensité "chargée" (26)

Un autre point à satisfaire avant que le BTM-1 48V considère la batterie comme totalement chargée est le nombre d'ampères entrant dans

une batterie entièrement chargée. Plus une batterie est chargée, moins elle exige de courant. Si ce courant tombe sous 2% de la capacité batterie installée (puissance C 20), la batterie peut être considérée comme entièrement chargée, pourvu que la tension chargée soit également atteinte. Si la batterie devient très obsolète (au-delà de sa durée de vie normale), il est possible qu'elle commence à consommer davantage de courant quand elle est entièrement chargée, de sorte que le compteur ne peut pas être remis à zéro et que le rendement ne peut pas être calculé correctement. Cela signifie que ce point de réglage doit avoir une valeur supérieure en présence de vieilles batteries qui dépassent leur vie économique mais ne peuvent pas encore être remplacées. L'intensité "chargée" peut être changée de 1 à 10% de la capacité installée et le paramètre par défaut est 2%.



Remarque : Si le **bouton de sélection** est maintenu pendant trois secondes, la flèche dans la partie droite de l'écran se modifie. Si la flèche pointe vers le bas, la valeur définie peut être réduite et si la flèche pointe vers le haut, la valeur définie peut être augmentée.

Réinitialisation des Ah consommés (27)

Le dernier niveau de ce menu, la consommation d'Ah, peut être remis à zéro par une pression du **bouton de réglage** pendant 5 secondes. Cette réinitialisation est nécessaire uniquement si le BTM-1 48V est désynchronisé en raison de mauvais réglages ou du remplacement des batteries.

Ne réinitialisez la consommation d'Ah que si vous êtes certain que les batteries sont chargées à 100%.

Retour au menu Utilisateur (28)

Si ce niveau est atteint, vous pouvez revenir au menu Utilisateur avec le **bouton de réglage**.

9 MENU PROGRAMME



Pour plus de renseignements, voir aussi le schéma de réglage, les numéros des niveaux mentionnés correspondant à ce schéma.

Select = bouton de sélection.

Set = bouton de réglage

Le menu Programme sert à paramétrer le BTM-1 48V selon les besoins de l'utilisateur. Pour entrer dans ce menu, appuyer sur le **bouton de sélection** et le maintenir pendant 3 secondes jusqu'à ce que "Données fondamentales" s'affiche. Appuyer ensuite sur le **bouton** trois fois jusqu'à ce que "Menu Programme" s'affiche ; il est alors possible d'entrer dans ce menu avec le **bouton de réglage**.

Sélection 3 secondes

→Données fondamentales

→Alarme de batterie

→Niveau Installateur

→Niveau Programme

→ **Réglage**

Mode veille (28)

Le premier niveau qui peut être défini est le mode veille. Pour réduire la puissance absorbée par le BTM-1 48V, comme le demandent souvent les applications solaires, on peut le paramétrer de sorte que le rétro-éclairage de l'écran n'est pas éteint si les boutons ne sont pas utilisés pendant 15 secondes. De cette façon, la puissance absorbée est réduite jusqu'à 28mA. Dès qu'un des boutons est enfoncé, l'écran s'éclaire de nouveau pour faciliter sa lecture. Cette fonction est très utile en présence de capacités batteries inférieures ou dans des applications solaires où une puissance absorbée aussi basse que possible est

nécessaire. Le mode veille peut être activé ou désactivé avec le **bouton de réglage**. Le paramètre par défaut est "On" (Marche).

Réglage marche/arrêt fonction d'alarme (30)

Avec le deuxième niveau, il est possible d'activer ou de désactiver la sortie de la fonction d'alarme. L'état d'alarme reste affiché à l'écran, mais le contact de l'alarme externe du BTM-1 48V n'est pas activé (consulter la section pour plus de renseignements sur les réglages de l'alarme). Si ce mode est atteint, la fonction d'alarme peut être activée ou désactivée avec le **bouton de réglage**. Le paramètre par défaut pour ce niveau est "Off" (Arrêt).

Essai de la fonction d'alarme (31)

Au troisième niveau, la fonction batterie faible peut être testée sans vider la batterie. Avec le **bouton de réglage**, vous pouvez basculer le système d'alarme entre marche et arrêt, indépendamment de l'état de charge, afin de tester la fonction d'alarme.

Définition de l'exposant Peukert (32)

Le quatrième niveau de ce mode Programme permet de définir l'exposant Peukert selon le type de batterie installée (consulter pour plus de renseignements la section sur l'exposant Peukert).

Il est conseillé de changer ce paramètre uniquement si une bonne connaissance de la batterie installée est disponible.

Avec le **bouton de réglage**, la valeur peut être changée de 1,01 à 1,50 et le paramètre par défaut est 1,27.



Remarque : Si le **bouton de sélection** est maintenu pendant trois secondes, la flèche dans la partie droite de l'écran se modifie. Si la flèche pointe vers le bas, la valeur définie peut être réduite et si la flèche pointe vers le haut, la valeur définie peut être augmentée.

Définition du rendement de charge (33)

Au cinquième niveau du menu Programme, le C.E.F. (rendement de charge) peut être changé. Le C.E.F. est calculé automatiquement par le BTM-1 48V chaque fois que la batterie accomplit un cycle. La valeur calculée est comparée avec le C.E.F. enregistré dans la mémoire du BTM-1 48V. Si la valeur calculée est différente de la valeur enregistrée, seuls 50% de la différence sont compensés. Cela évite les changements trop nombreux du C.E.F. par des paramétrages incorrects ou un calcul incorrect du BTM-1 48V. Pour calculer précisément le C.E.F., le BTM-1 48V a besoin d'environ 6-10 cycles après la mise sous tension.

Si le C.E.F. de la batterie est connu, on peut le définir manuellement tout de suite après la mise sous tension du BTM-1 48V pour avoir une lecture exacte, mais même si le C.E.F. est défini manuellement, le BTM-1 48V continue de le calculer et l'ajuste automatiquement si nécessaire.

Le C.E.F. peut être défini avec le **bouton de réglage** entre 70 et 90% et le paramètre par défaut est 90%.



Remarque : Si le **bouton de sélection** est maintenu pendant trois secondes, la flèche dans la partie droite de l'écran se modifie. Si la flèche pointe vers le bas, la valeur définie peut être réduite et si la flèche pointe vers le haut, la valeur définie peut être augmentée.

Retour aux paramètres par défaut (34)

Avec le sixième niveau du menu Programme, le BTM-1 48V peut être réinitialisé avec les paramètres par défaut par un appui sur le **bouton de réglage** pendant 5 secondes.

Réinitialisation des données fondamentales (35)

Si de nouvelles batteries sont installées, les données fondamentales des anciennes batteries doivent être effacées pour laisser place aux seules données fondamentales issues des batteries récemment installées. Par un appui pendant 5 secondes du **bouton de réglage**, les anciennes données sont effacées et un nouveau cycle commence pour les données fondamentales.

Retour au menu Utilisateur (36)

Si ce niveau est atteint, il est possible de revenir au menu Utilisateur en maintenant enfoncé le **bouton de réglage** pendant 5 secondes.

10 RENSEIGNEMENTS COMPLEMENTAIRES

10.1 Exposant Peukert

La capacité des batteries à cycles intensifs est habituellement établie comme un taux de décharge de 20h. Une batterie 100Ah fournit 5A pendant 20h. A des taux de décharge supérieurs à 5A, la batterie ne fournit pas 100Ah.

Par exemple : si vous prélevez 100A, la batterie durera moins d'une demi-heure.

Un scientifique, Peukert, l'a découvert en 1897. L'équation de Peukert présente l'effet de différents taux de décharge sur la capacité d'une batterie. Cet effet établit que la capacité d'une batterie diminue à mesure que son taux de décharge augmente. Le tableau ci-après et les exemples donnent un aperçu de cet effet et montrent comment évaluer une valeur pour l'exposant Peukert dans une situation donnée. Le BTM utilise l'équation de Peukert uniquement pour calculer le temps restant. Le nombre à l'écran (en Ah) est toujours le nombre réel d'Ah utilisés. Cela signifie que si vous déchargez la batterie très vite, le temps restant peut être zéro avant que le compteur indique que la capacité totale a été utilisée.

La réalisation de deux essais de décharge, un à un taux de décharge élevé et un à un taux faible, qui sont à peu près le taux de décharge minimal et maximal pour votre situation, vous permet de calculer pour l'exposant Peukert une valeur "n" qui correspond le mieux à votre situation. Le BTM utilise 1.27 comme valeur par défaut pour "n", ce qui donne de bons résultats pour la plupart des batteries.

A des taux de décharge faibles à modérés, autour du taux de 20h, l'effet logarithmique de l'équation Peukert est faible. A des taux de décharge inférieurs, l'effet est presque linéaire.

Pour cette raison, les fabricants de batteries spécifient la capacité pour un taux de décharge de 20h. L'équation de Peukert pour la capacité batterie (Cp) établit :

$$C_p = I^n \cdot t$$

$$\text{où } n = \frac{\log t_2 - \log t_1}{\log I_1 - \log I_2}$$

En réalisant deux essais de décharge et en connaissant I1 et I2 (courant de décharge dans un des deux essais), ainsi que t1 et t2 (durée en heures des deux essais), vous pouvez calculer n. Pour ce calcul, vous avez besoin d'une calculatrice à fonction logarithmique. Vous pouvez utiliser le tableau pour mieux comprendre l'effet des taux de décharge élevés sur la capacité des batteries, ou pour évaluer la valeur "n" d'une batterie après un seul essai de décharge. Les valeurs du tableau s'appuient sur une batterie 100Ah mais peuvent servir pour n'importe quelle capacité souhaitée, par l'application du bon rapport capacité/courant. Voir les exemples fournis.

Pourcentage de capacité disponible à partir d'une batterie 100Ah à différents taux de décharge et différentes valeurs de "n" (= exposant Peukert).

Taux de décharge en A :

Charge	5	10	16.7	25	50	75	100	150	200	250	300	400	500
	100	100	100	100	100	100	100	100	100	100	100	100	100
	100	93	88	85	79	76	74	71	69	67	66	64	63
	100	87	78	72	63	58	55	51	48	46	44	42	40
	100	84	74	67	56	51	47	41	40	37	36	33	32
	100	81	69	62	50	44	41	36	33	31	30	27	25
	100	76	61	52	40	34	30	26	23	21	20	17	16
	100	71	55	45	32	26	22	18	16	14	13	11	10

Exemple 1 :

Soit une batterie 200Ah. Déchargez à un taux de 50A jusqu'à ce que la batterie atteigne 1.75V par cellule (10.5V pour une batterie 12V). Ce serait l'équivalent d'un taux de décharge de 25A pour une batterie 100Ah.

Si la batterie a fourni 67% (134Ah), l'exposant Peukert adéquat serait 1.25.

Exemple 2 :

Une batterie 100Ah avec un exposant Peukert de 1.3 fournit seulement 41% de sa capacité (41Ah) quand elle alimente une charge de 100A.

10.2 Temps restant, CEF et historique...

Le rendement de charge (CEF) prend en compte le fait que les batteries ne sont pas productives à 100%. Vous devez y faire entrer davantage d'énergie que vous en retirez. **Tous nos compteurs apprennent le rendement du système de batteries.** Le CEF sert à corriger le régime auquel les ampèreheures sont comptés pendant la charge. Le CEF est également affiché ; s'il est décroissant, c'est le signe d'une batterie défaillante. En outre, les données fondamentales disponibles dans le compteur incluent le nombre de cycles de la batterie et la décharge maximale.

11 GENERALITES SUR LES BATTERIES

La durée de vie et les performances des batteries dépendent pour beaucoup de leur entretien et de leur utilisation. Nous avons répertorié ci-dessous quelques influences sur la durée de vie et quelques informations supplémentaires sur la charge et le calcul de la bonne capacité pour votre système.

Température

Une température élevée est désastreuse pour la durée de vie de vos batteries. Si elles sont régulièrement soumises à des températures supérieures à 40°C, vous devez les changer de place ou installer une ventilation d'air frais forcée.

Décharge

Des décharges régulières inférieures à 20% de la capacité batterie ont un effet négatif. Pour que les batteries durent, il vaut mieux ne pas les décharger à moins de 50%.

Charge

Une attention particulière est nécessaire en présence de batteries humides. Pendant la charge, elles produisent du gaz hydrogène dangereux. Cela signifie qu'une attention particulière doit être accordée à la ventilation pour éviter le risque d'explosion.

Pour conserver leur capacité, les batteries doivent être chargées totalement régulièrement, et le meilleur moyen pour cela est d'utiliser un chargeur réglé à trois étapes. L'ajustement du chargeur à la température de la batterie augmente sensiblement la durée de vie de la batterie. De même, une ondulation faible de la

tension permet d'allonger la durée de vie de la batterie.

Mastervolt recommande en conséquence ses chargeurs Mastervolt Mass ou IVO Smart.

Charger une batterie est un acte simple si on dispose régulièrement d'un courant utilitaire de 230V. Toutefois, l'utilisation d'une génératrice pour charger la batterie jusqu'à plus de 85% n'est pas rentable. La raison en est que le courant de charge baisse fortement après avoir atteint 80-85% de la capacité batterie. Selon une règle empirique, on peut établir que la charge des derniers 20% de la batterie prendra 3-4 heures. Pour que le temps de fonctionnement de la génératrice reste aussi court que possible, les batteries ne seront pas chargées à 100% si elles sont chargées avec une génératrice. Normalement, cela n'endommage pas les batteries, tant qu'elles sont rechargées à 100% au moins tous les cinq à sept jours.

Capacité disponible réelle

La capacité batterie indiquée par le fabricant est fondée sur le courant que la batterie peut fournir quand elle est entièrement déchargée pendant 20 heures. Les valeurs (non absolues) de charge et de décharge mentionnées plus haut (50% et 100%) signifient qu'environ 50% de la capacité déclarée par le fabricant sont vraiment disponibles. Si vous utilisez souvent une génératrice, ce chiffre peut descendre jusqu'à 35%.

Choix de la meilleure capacité batterie pour une situation donnée

Si vous êtes sur le point de décider de la capacité batterie à installer, il est bon de garder à l'esprit les 50% susmentionnés. Si les batteries sont souvent

déchargées à un taux supérieur à 5% de la capacité batterie (taux C 20) comme indiqué par le fabricant, il est également utile de tenir compte de l'effet Peukert. La règle des 50 % et l'effet Peukert entraînent tous deux l'agrandissement des groupes de batteries comme prévu après un

simple comptage des spécifications d'usine. Toutefois, si vous prenez en compte les deux, vous échapperez à la déception qui transparait souvent au sujet des performances des batteries.

12 SPÉCIFICATIONS TECHNIQUES

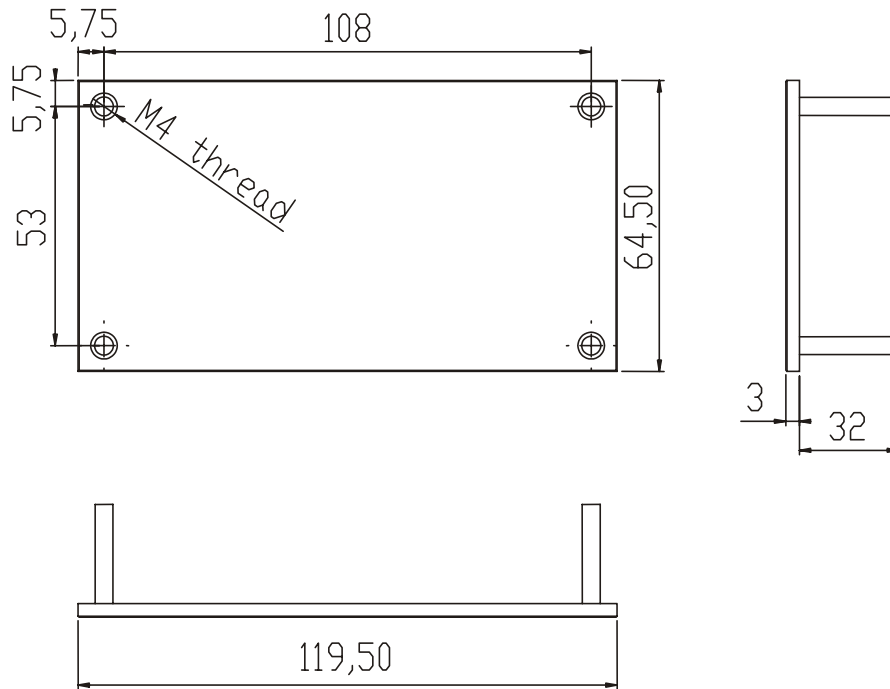
12.1 Spécifications

Modèle	BTM-1 48V
Référence	07-04-03170
Fonction de l'instrument	moniteur de batteries pour bancs de batteries 48V
Fabricant	Mastervolt Amsterdam, Pays-Bas
Mesure de la tension	15-70V (résolution 0,01V)
Mesure de l'intensité	0-500 Amp 0,2A résolution (0 --42A) 2A résolution (42--500A)
Mesure des ampèreheures	0-9999Ah (résolution 1Ah)
Temps restant	0-255 heures (résolution 1 minute)
Tension de réseau	15-60V C.C.
Courant d'alimentation	30mA fonctionnement normal 28mA mode veille
Shunt	500A / 50mV fourni avec l'appareil
Précision	Tension : $\pm 0,6 \% \pm 1$ chiffre Courant : $\pm 0,8 \%$ de la lecture ± 1 chiffre
Temps de mesure ampèreheures x erreur de courant	
Profondeur nécessaire	50 mm minimum

12.2 Dimensions

Le tableau

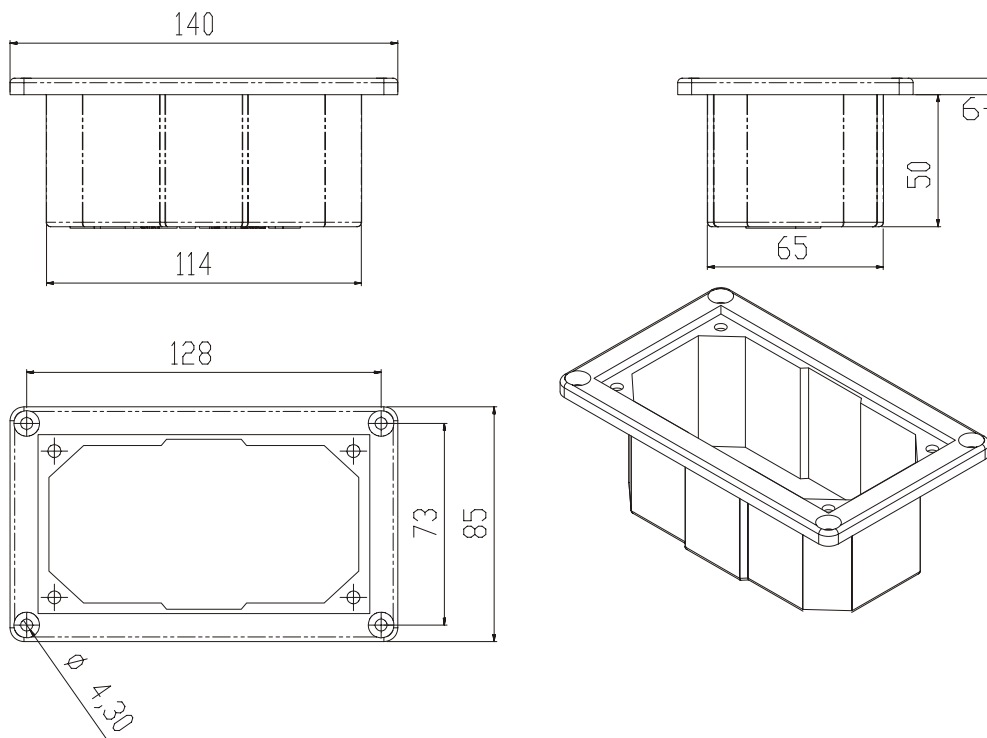
Dimensions nécessaires (tableau seul): longueur x hauteur x profondeur = 120 x 65 x 40mm



La boîte d'encastrement

Dimensions de la boîte d'encastrement: longueur x hauteur x profondeur = 140 x 85 x 50mm

Dimensions de la découpe nécessaire: longueur x hauteur = 120 x 68mm



13 DÉPISTAGE DES PANNES

Problème	Cause possible	Remède
Pas de fonction d'affichage	Erreur de câblage	Contrôler le câblage, en particulier l'alimentation en courant
Pas d'affichage des ampères	Erreur de câblage	Contrôler le câblage, en particulier entre le shunt et le compteur
Pas d'affichage des volts	Erreur de câblage	Contrôler le câblage, en particulier l'alimentation en courant et le contrôle de la tension
Pas d'affichage de la tension pour la batterie secondaire	Batterie secondaire pas ou mal raccordée	Relier le compteur à la batterie secondaire avec un câble de 0,75 mm ² . Raccorder le côté négatif de la batterie principale au côté négatif de la batterie secondaire
Affichage des ampères imprécis	Déformation dans le câblage de dérivation	Remplacer le câblage par un câble à paire torsadée. Refaire passer les fils et les tenir éloignés des équipements qui provoquent des parasites
Fonction temps restant indiquant ----- pendant la décharge	Câblage du shunt inversé	Contrôler le schéma d'installation et corriger le câblage
Pas de rétro-éclairage de l'écran	Appareil en mode veille	Appuyer sur un des boutons
Le rétro-éclairage s'éteint après 15 secondes	Appareil en mode veille	Appuyer sur un des boutons – Voir section 9.0 pour désactiver cette fonction
Fonction temps restant imprécise	Mauvais paramétrage des Ah installés	Voir section 8.0 pour le paramétrage correct de la batterie.
Fonctionnement incorrect de l'alarme de tension / Ah faibles	Mauvaise définition des paramètres	Voir section 7.0 pour la définition correcte des paramètres.
Alarme de tension / Ah faibles ne fonctionne pas	Réglage de l'alarme en position Arrêt	Voir section 7.0 pour le bon paramétrage
L'affichage tension indique 0,00	Tension batterie inférieure à 7V	Charger la batterie

14 DECLARATION DE CONFORMITE CE

Constructeur : Mastervolt

Adresse: Snijdersbergweg 93
1105 AN Amsterdam
Pays-Bas



Déclare par la présente que :

Produit : Masterlink BTM-1 48V

Est en conformité avec les dispositions de la directive CEM européenne 89/336/CEE et des amendements 92/31/CEE et 93/68/CEE.

Les normes harmonisées suivantes ont été appliquées :

Emission: EN 50081-1:1992
Immunity: EN 50082-1:1992

Amsterdam,

A handwritten signature in black ink, appearing to be 'F.J. ter Heide', written over a faint rectangular stamp or grid.

Dr F.J. ter Heide,
Directeur MASTERVOLT



Snijdersbergweg 93, 1105 AN Amsterdam, Pays-Bas

Tél. : + 31-20-3422100

Fax : + 31-20-6971006

E-mail : info@mastervolt.com