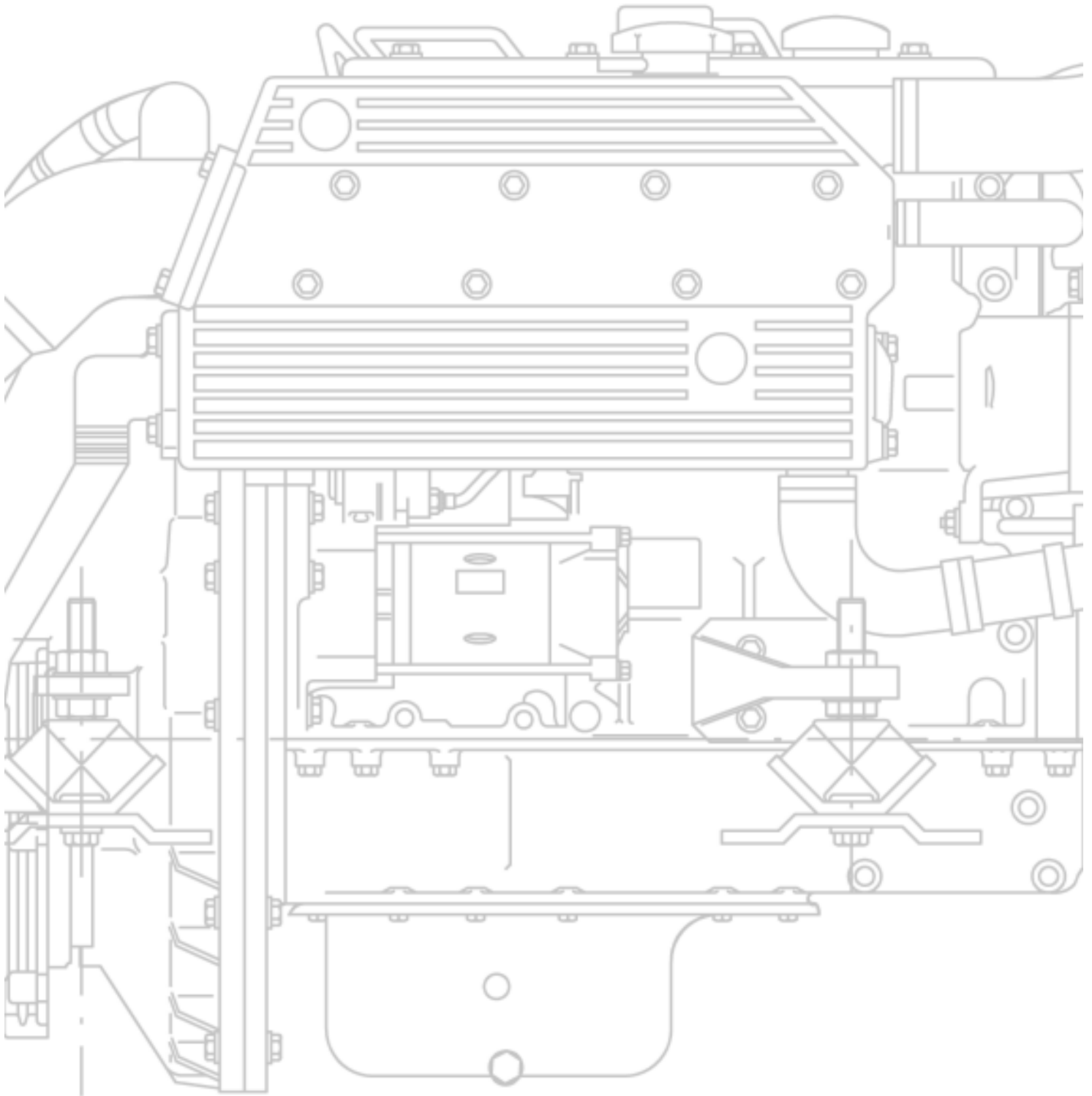




**MOTORES DIESEL MARINOS
MARINE DIESEL ENGINES
MOTEURS MARINS DIESEL**



DESPIECE - PARTS LIST - LISTE DE PIECES



**SM-75
SM-90**

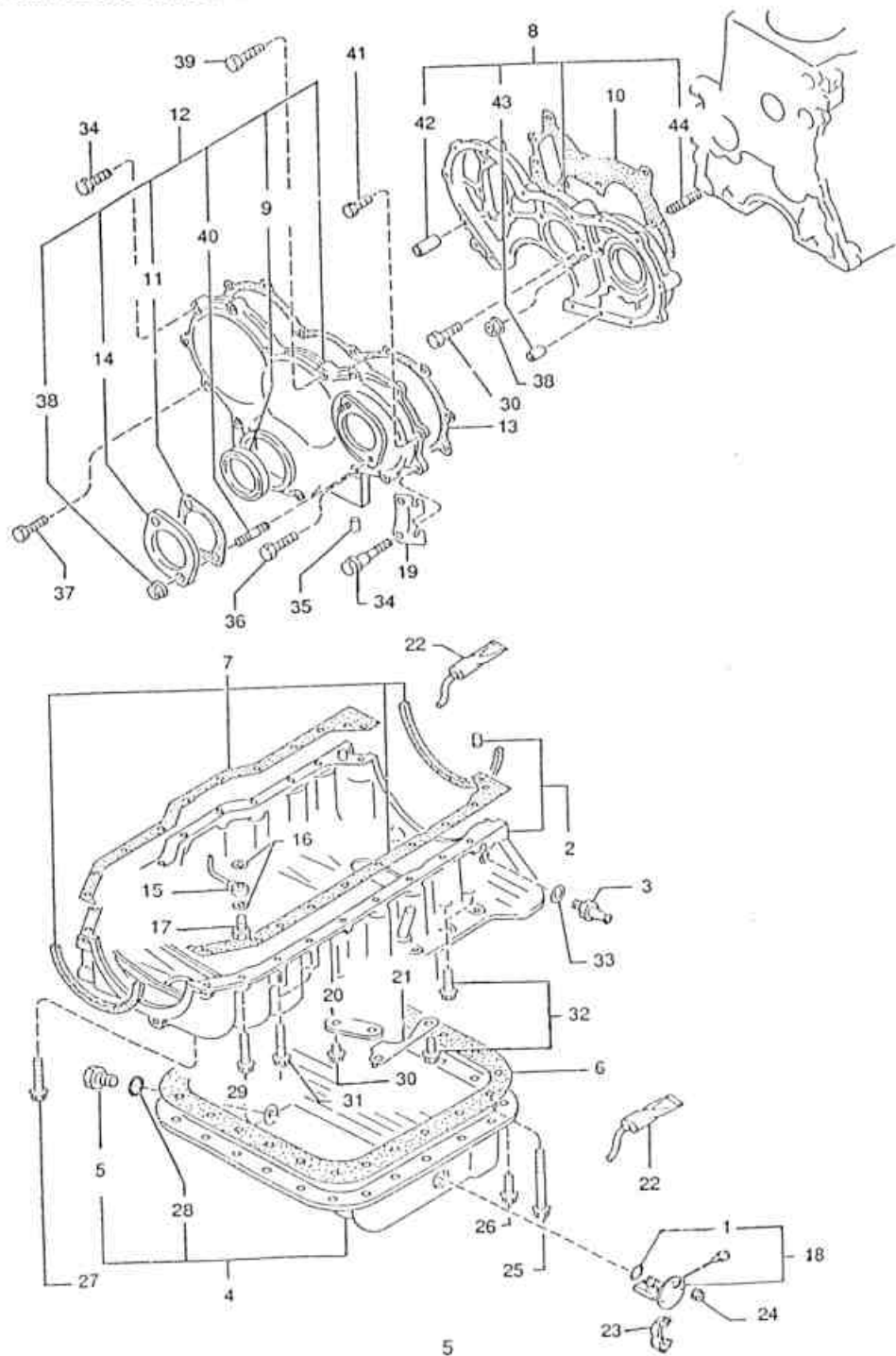
BLOQUE DE CILINDROS / CYLINDER BLOCK

FIG. ITEM.	Nº PIEZA PART NUM.	DESIGNACION	DESCRIPTION	CANTIDAD QUANTITY	
				SM-75	SM-90
1	180.20.007	Arandela plana	Washer, plain	10	10
2	180.20.001	Bloque cilindros	Block, cylinder	-	1
2	181.20.001	Bloque cilindros	Block, cylinder	1	-
3	180.20.013	Tapón eje de levas	Plug, camshaft	1	1
4	180.20.002	Eje tubular	Pin, tubular	10	10
5	180.20.050	Camisa de cilindros	Liner, cylinder	-	4
5	181.20.050	Camisa de cilindros	Liner, cylinder	4	-
6	180.20.012	Tapón	Plug	1	1
7	180.20.023	Tapón ciego	Plug, blind	2	2
8	180.20.021	Tubo sello	Pipe, seal	1	1
9	180.20.009	Tornillo soporte cojinete	Bolt, bearing cap	8	8
10	180.20.019	Tornillo	Bolt	2	2
11	180.20.029	Varilla nivel aceite	Gauge, oil level	-	1
11	181.20.029	Varilla nivel aceite	Gauge, oil level	1	-
12	180.20.027	Soporte varilla	Holder, gauge pipe	1	1
13	180.20.007	Guía nivel aceite	Pipe, oil gauge	1	1
14	180.20.068	Abrazadera	Clam	2	2
15	180.20.056	Espárrago	Stud	1	1
16	180.20.070	Espárrago	Stud	1	1
17	180.20.053	Tapón	Plug	1	1
18	180.21.060	Tapón	Plug	3	3
19	180.21.059	Tapón	Plug	1	1
20	180.21.064	Tapón	Plug	2	2
21	180.20.062	Eje tubular	Pin, tubular	1	1
22	180.20.057	Pasador	Knock, pin	2	2
23	180.20.061	Pasador	Knock, pin	1	1
24	180.20.060	Espárrago	Stud	2	2

CARTER DE ACEITE Y TAPA DE DISTRIBUCION / OIL PAN & TIMING COVER

FIG. ITEM	Nº PIEZA PART NUM	DESIGNACION	DESCRIPTION	CANTIDAD QUANTITY	
				SM-75	SM-90
1	181.20.013	Junta tórica	O-Ring, oil level sensor	1	-
2	181.20.031	Cárter de aceite superior	Block, oil pan up	1	-
2	180.20.031	Cárter de aceite superior	Block, oil pan up	-	1
3	180.20.032	Rácord	Pipe, connector	1	1
4	181.20.030	Cárter de aceite inferior	Pan, oil	1	-
4	180.20.030	Cárter de aceite inferior	Pan, oil	-	1
5	180.20.034	Tapón de drenaje	Plug, drain	1	1
6	180.20.135	Junta cárter superior media	Gasket, oil pan	1	1
7	180.20.133	Juego juntas cárter	Gasket set, oil pan	1	1
8	180.20.035	Tapa de distribución	Case, timing gear	1	1
9	180.20.039	Retén aceite	Seal, oil	1	1
10	180.20.018	Junta placa delantera	Gasket, timing case	1	1
11	180.20.047	Junta cubierta engranajes	Gasket, gear cover	1	1
12	180.20.048	Tapa engranajes	Cover, timing gear	1	1
13	180.20.040	Junta tapa de distribución	Gasket, timing cover	1	1
14	180.20.015	Cobertor	Cover, injection pump	1	1
15	180.20.049	Rácord aceite	Jet, oil	4	4
16	180.20.052	Arandela	Gasket, oil jet	8	8
17	180.20.051	Válvula aceite	Valve, oil jet	4	4
18	181.20.040	Sensor de nivel de aceite	Sensor, oil level	1	-
19	180.20.071	Soporte cable acelerador	Bracket, accel cable	1	1
20	180.20.073	Soporte colador	Bracket strainer	1	1
21	180.20.074	Soporte tubo aceite	Bracket, oil pipe	1	1
22	180.20.075	Tubo silicona	Tube, silicon	1	1
23	181.20.070	Abrazadera	Clip	2	2
24	180.20.076	Tuerca	Nut	1	1
25	180.20.096	Tornillo	Bolt	1	1
26	180.20.089	Tornillo	Bolt	1	1
27	180.20.097	Tornillo	Bolt	1	1
28	180.20.086	Arandela	Packing	1	1
29	180.20.087	Tornillo	Bolt	1	1
30	180.20.077	Tornillo	Bolt	2	2
31	180.20.090	Tornillo	Bolt	1	1
32	180.20.088	Tornillo	Bolt	2	2
33	180.20.092	Arandela	Packing	1	1
34	180.20.080	Tornillo	Bolt	2	2
35	180.20.098	Pasador	Pin, dowl	1	1
36	180.20.099	Tornillo	Bolt	1	1
37	180.20.081	Tornillo	Bolt	1	1
38	180.20.082	Tuerca	Nut	2	2
39	180.21.053	Tornillo	Bolt	1	1
40	180.20.085	Espárrago	Stud	1	1
41	180.20.083	Tornillo	Bolt	1	1
42	180.20.078	Pasador	Pin, tubular	1	1
43	180.20.054	Pasador	Pin, tubular	1	1
44	180.20.095	Espárrago	Stud	1	1

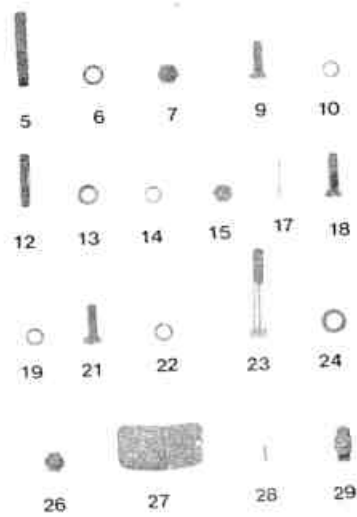
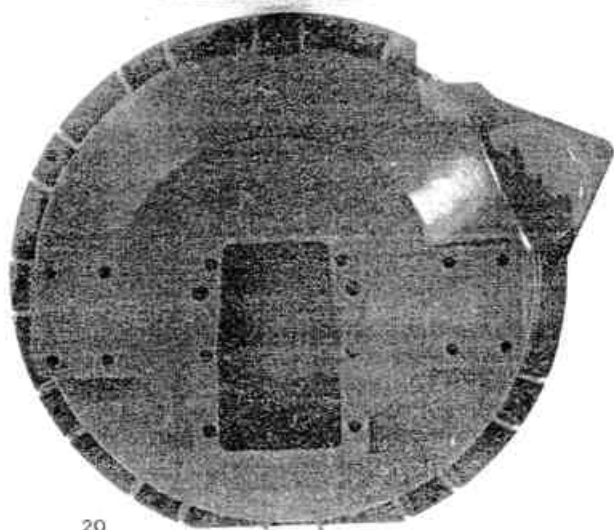
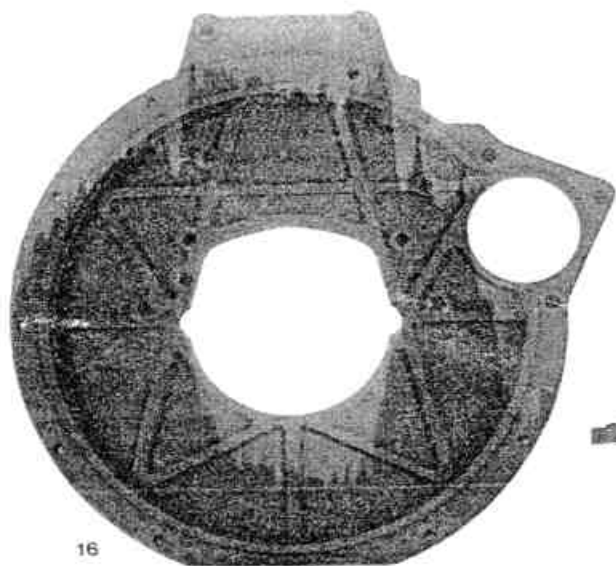
CARTER DE ACEITE Y TAPA DE DISTRIBUCION / OIL PAN & TIMING COVER



BANCADA / CRANK CASE

FIG. ITEM	N° PIEZA PART. NUM.	DESIGNACION	DESCRIPTION	CANTIDAD QUANTITY	
				SM-75	SM-90
1	180.10.005	SopORTE anterior izquierdo	Bracket left, front	1	1
2	522.02.309	Tornillo DIN 933 M 10 p. 1,25 x 30 8.8	Bolt DIN 933 M 10 p. 1,25 x 30 8.8	2	2
3	530.33.010	Arandela grower DIN 127 Ø 10	Washer grower DIN 127 Ø 10	2	2
4	180.10.015	Grueso soporte	Shim	1	1
5	180.10.016	Espárrago	Stud	1	1
6	530.33.012	Arandela grower DIN 127 Ø 12	Washer grower DIN 127 Ø 12	1	1
7	521.20.012	Tuerca DIN 934 M 12 8.8	Nut DIN 934 M 12 8.8	1	1
8	180.10.006	SopORTE anterior derecho	Bracket right, front	1	1
9	522.02.309	Tornillo DIN 933 M 10 p. 1,25 x 30 8.8	Bolt DIN 933 M 10 p. 1,25 x 30 8.8	3	3
10	530.33.010	Arandela grower DIN 127 Ø 10	Washer grower DIN 127 Ø 10	3	3
11	180.10.007	SopORTE posterior	Rear bracket	2	2
12	152.11.002	Espárrago	Stud	8	8
13	510.30.010	Arandela acero DIN 125 Ø 10	Washer DIN 125 Ø 10	8	8
14	530.33.010	Arandela grower DIN 127 Ø 10	Washer grower DIN 127 Ø 10	8	8
15	521.20.010	Tuerca DIN 934 M 10 8.8	Nut DIN 934 M 10 8.8	8	8
16	180.10.001	Placa posterior	Plate, rear	1	1
17	180.10.002	Pasador centraje	Pin	1	1
18	522.02.310	Tornillo DIN 933 M 10 p. 1,25 x 35 8.8	Bolt DIN 933 M 10 p. 1,25 x 35 8.8	8	8
19	530.33.010	Arandela grower DIN 127 Ø 10	Washer grower DIN 127 Ø 10	8	8
20	180.10.012	Cala acoplamiento inversor	Bell housing, gear box	1	1
21	521.02.309	Tornillo DIN 933 M 10 x 30 8.8	Bolt DIN 933 M 10 x 30 8.8	8	8
22	530.38.010	Arandela DIN 6798-A Ø 10	Washer DIN 6798-A Ø 10	8	8
23	521.01.368	Tornillo DIN 931 M 12 x 75 8.8	Bolt DIN 931 M 12 x 75 8.8	3	3
24	510.30.012	Arandela acero DIN 125 Ø 12	Washer DIN 125 Ø 12	6	6
25	530.33.012	Arandela grower DIN 127 Ø 12	Washer grower DIN 127 Ø 12	3	3
26	521.20.012	Tuerca DIN 934 M 12 8.8	Nut DIN 934 M 12 8.8	3	3
27	180.10.014	Tapa registro	Cover	1	1
28	553.07.104	Tornillo DIN 86 3/16 W x 10 latón	Bolt DIN 86 3/16 W x 10	2	2
29	131.11.039	Grifo drenaje bloque	Drain cocic block	1	1

BANCADA / CRANK CASE



BANCADA / CRANK CASE

FIG. ITEM	N° PIEZA PART NUM.	DESIGNACION	DESCRIPTION	CANTIDAD QUANTITY	
				SM-75	SM-90
30	147.10.070	Acoplamiento elástico	Plate, damper	1	1
31	521.02.156	Tornillo DIN 933 M 6 x 15 8.8	Bolt DIN 933 M 6 x 15 8.8	6	6
32	530.33.006	Arandela grower DIN 127 Ø 6	Washer grower DIN 127 Ø 6	6	6
33	180.10.033	Filtro de aire	Filter air	1	1
34	180.10.031	Elemento filtro de aire	Filter, element	1	1
35	180.10.008	Soporte de transporte	Hanger, engine	1	1
36	180.10.010	Cala acoplamiento bomba	Block, water pump	1	1
37	180.10.011	Junta tórica Ø 60 x 2	O-Ring Ø 60 x 2	1	1
38	180.10.071	Acoplamiento de arrastre	Coupling, drive	1	1
39	180.10.072	Pivote de arrastre	Shaft, drive	2	2
40	153.10.072	Cruceta bomba agua	Spider	1	1
41	133.10.013	Junta bomba	Gasket, water pump	1	1
42	521.03.156	Tornillo DIN 912 M 6 x 15 8.8	Bolt DIN 912 M 6 x 15 8.8	4	4
43	510.30.006	Arandela acero DIN 125 Ø 6	Washer DIN 125 Ø 6	4	4
44	521.01.310	Tornillo DIN 931 M 10 x 35 8.8 (fijación inversor)	Bolt Din931 M 10 x 35 8.8	6	6
45	530.38.010	Arandela DIN 6798-A Ø 10 (fijación inversor)	Washer DIN 6798-A Ø 10	6	6

BANCADA / CRANK CASE



30



31



32



34



33



35



36



37



38



39



40



41



42



43



44

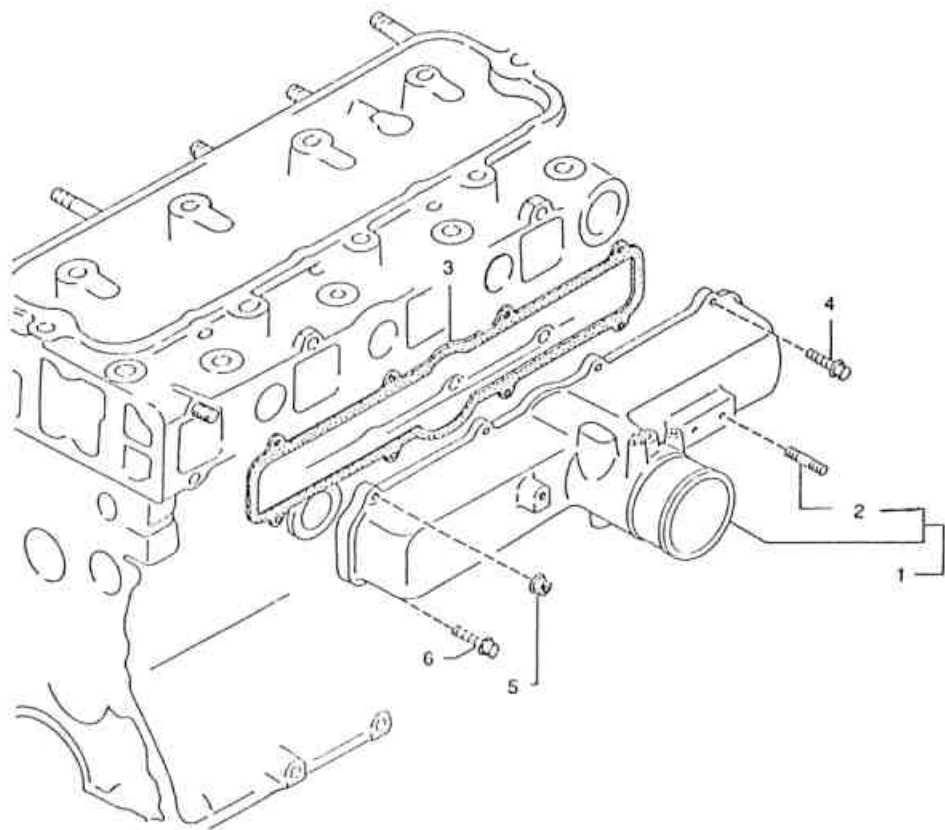


45

COLECTOR DE ADMISION / INLET MANIFOLD

FIG. ITEM.	Nº PIEZA PART NUM.	DESIGNACION	DESCRIPTION	CANTIDAD QUANTITY	
				SM-75	SM-90
1	180.21.030	Colector admisión	Manifold, inlet	1	1
2	180.21.071	Espárrago	Stud	2	2
3	180.21.032	Junta admisión	Gasket, in. manifold	1	1
4	180.20.087	Tornillo	Bolt	1	1
5	180.20.082	Tuerca	Nut	1	1
6	180.20.077	Tornillo	Bolt	1	1

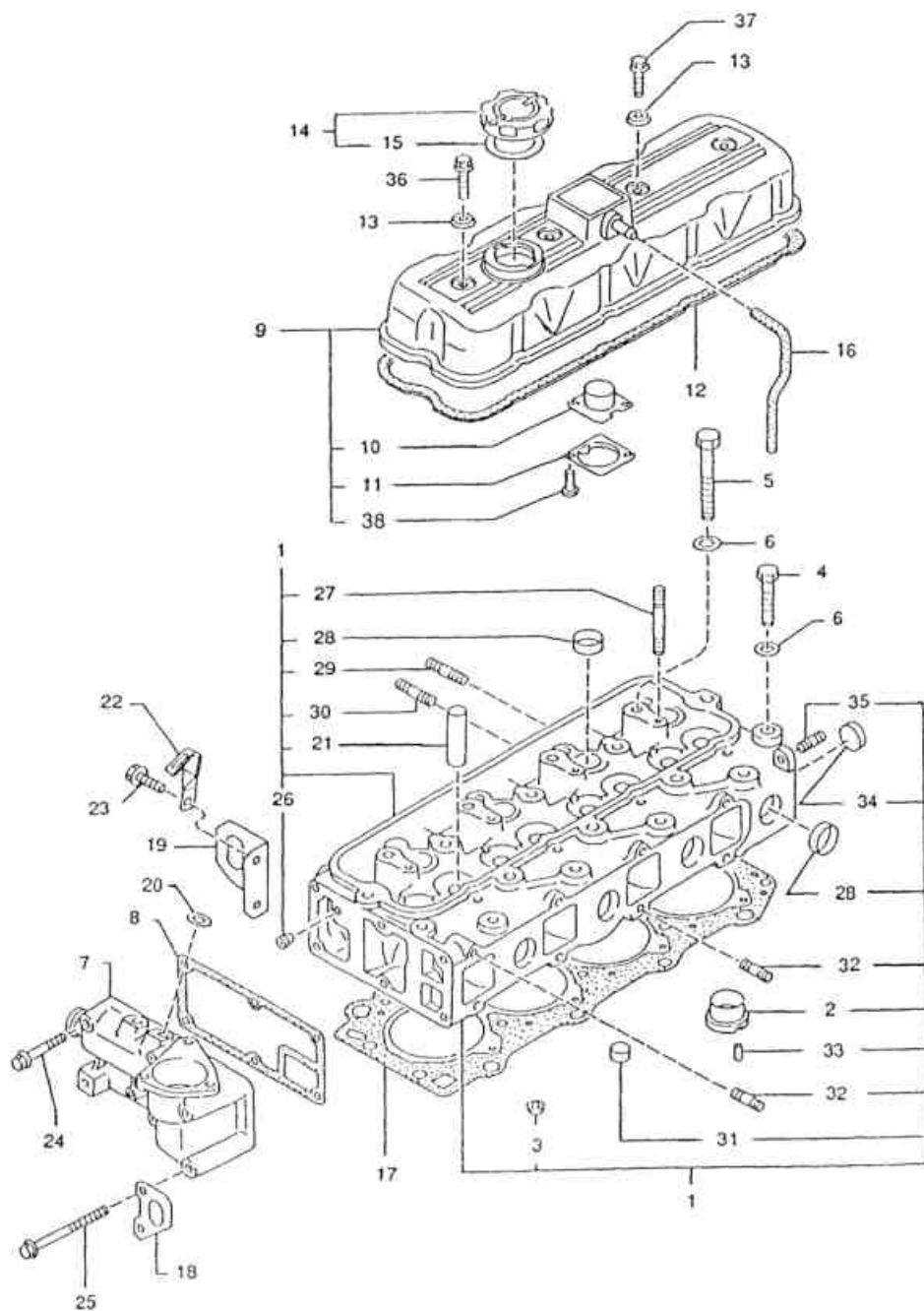
COLECTOR DE ADMISION / INLET MANIFOLD



CULATA Y TAPA DE BALANCINES / CYLINDER HEAD & COVER

FIG. ITEM.	Nº PIEZA PART NUM.	DESIGNACION	DESCRIPTION	CANTIDAD QUANTITY	
				SM-75	SM-90
1	180.21.001	Culata	Head, cylinder	-	1
1	181.21.001	Culata	Head, cylinder	1	-
2	180.21.016	Inserto	Insert	-	4
2	181.21.016	Inserto	Insert	4	-
3	180.21.017	Arandela costura	Washer, welch	4	4
4	180.21.005	Tornillo culata	Bolt, cylinder head	11	11
5	180.21.013	Tornillo culata	Bolt, cylinder head	7	7
6	180.21.007	Arandela plana	Washer, plain	18	18
7	180.21.037	Soporte termostato	Casing, thermostat	1	1
8	180.21.033	Junta soporte termostato	Gasket, thermostat	1	1
9	180.21.009	Tapa de balancines	Cover, cylinder head	1	1
10	180.21.015	Plato chapado	Plate, baffle	1	1
11	180.21.012	Placa separador aceite	Plate, oil baffle	1	1
12	180.21.010	Junta tapa balancines	Gasket, head cover	1	1
13	180.21.008	Arandela tapa balancines	Washer, sealing-head cover	4	4
14	180.21.003	Tapón llenado aceite	Cap, oil filler	1	1
15	180.21.022	Junta tapón	Gasket	1	1
16	180.21.026	Tubo respiradero	Hose, breather	1	1
17	180.21.004	Junta de culata	Gasket, cylinder head	-	1
17	181.21.004	Junta de culata	Gasket, cylinder head	1	-
18	180.21.011	Soporte de transporte	Hanger, engine	1	1
19	180.21.019	Soporte de transp. frontal	Hanger, engine front	1	1
20	180.21.070	Junta tórica	O-Ring	1	1
21	180.21.002	Guía válvula	Guide, valve	8	8
22	180.21.038	Prensa traba gaza	Clip	1	1
23	180.21.063	Tornillo	Bolt	2	2
24	180.21.062	Tornillo	Bolt	4	4
25	180.21.061	Tornillo	Bolt	2	2
26	180.21.064	Tapón	Plug-hex. socket	1	1
27	180.21.080	Espárrago	Stud	4	4
28	180.21.060	Tapón	Plug	1	1
29	180.21.065	Espárrago	Stud	4	4
30	180.21.066	Espárrago	Stud	4	4
31	180.21.059	Tapón	Plug	1	1
32	180.21.058	Espárrago	Stud	8	8
33	180.21.081	Pasador	Pin	1	1
34	180.21.057	Tapón	Plug	1	1
35	180.21.082	Espárrago	Stud	1	1
36	180.21.069	Tornillo	Bolt	2	2
37	180.21.068	Tornillo	Bolt	2	2
38	180.21.067	Tornillo	Bolt	2	2

CULATA Y TAPA DE BALANCINES / CYLINDER HEAD & COVER



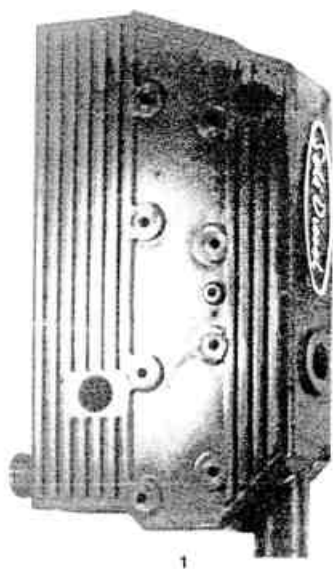
REFRIGERACIÓN / COOLING SYSTEM

FIG. ITEM	Nº PIEZA PART NUM.	DESIGNACIÓN	DESCRIPTION	CANTIDAD QUANTITY	
				SM-75	SM-90
† al 17	180.11.000	Conjunto refrigerador agua	Water cooler	1	1
1	180.11.001	Cuerpo refrigerador	Body, water cooler	1	1
2	180.11.004	Cuerpo tubular	Element, water cooler	1	1
3	180.11.008	Junta tórica Ø 72 x 3	O-Ring Ø 72 x 3	2	2
4	180.11.002	Tapa anterior refrigerador	Cover front, water cooler	1	1
-	180.11.009	Tapón porta anodo (1)	Plug (1)	1	1
-	180.11.031	Anodo (1)	Anode (1)	1	1
-	560.00.073	Arandela cobre 16 - 23 - 1.5 (1)	Washer 16 - 23 - 1.5 (1)	1	1
5	180.11.003	Tapa posterior refrigerador	Cover rear, water cooler	1	1
6	165.11.007	Espárrago tapas refrigerador	Stud	4	4
7	510.30.010	Arandela acero DIN 125 Ø 10	Washer DIN 125 Ø 10	4	4
8	541.20.010	Tuerca DIN 934 M 10 inox.	Nut DIN 934 M 10	4	4
9	147.11.010	Tapón 1"	Plug 1"	3	3
10	151.11.002	Boca porta tapón	Cap mouth	1	1
11	147.11.003	Tapón de llenado	Cap	1	1
12	131.11.038	Grifo drenaje	Drain cocic water cooler	1	1
13	560.00.061	Arandela cobre 10 - 16 - 1,5	Washer 10 - 16 - 1,5	1	1
14	165.13.002	Junta escape húmedo	Gasket	1	1
15	165.11.007	Espárrago	Stud	4	4
16	530.33.010	Arandela grower DIN 127 Ø 10	Washer grower DIN 127 Ø 10	4	4
17	551.20.110	Tuerca DIN 934 M 10 latón	Nut DIN 934 M 10	4	4
18	180.21.035	Junta colector escape	Gasket	4	4
19	180.11.010	Espárrago	Stud	8	8
20	560.00.057	Arandela cobre 8 - 13 - 1,5	Washer 8 - 13 - 1,5	8	8
21	132.11.016	Tuerca colector	Securing nut	8	8
22	180.11.013	Codo salida agua motor	Elbow, engine water exhaust	1	1
23	540.82.040	Abrazadera inox. 40 x 60 x 13	Clamp 40 x 60 x 13	2	2
24	180.11.011	Tubo de refrigerador a motor	Pipe, cooler to engine	1	1
25	180.11.018	Manguito unión	Rubber pipe	1	1
26	540.82.032	Abrazadera inox. 32 x 50 x 13	Clamp 32 x 50 x 13	2	2
27	180.11.012	Tubo de motor a refrigerador	Pipe, engine to cooler	1	1
28	180.11.017	Codo goma	Bend	1	1
29	540.82.032	Abrazadera inox. 32 x 50 x 13	Ciamp 32 x 50 x 13	2	2
30	170.11.026	Escuadra soporte tubo	Bracket, pipe	1	1
31	521.02.256	Tornillo DIN 933 M 8 x 15 8.8	Bolt DIN 933 M 8 x 15 8.8	1	1
32	530.33.008	Arandela grower DIN 127 Ø 8	Washer grower DIN 127 Ø 8	1	1
33	521.20.008	Tuerca DIN 934 M 8 8.8	Nut DIN 934 M 8 8.8	1	1
34	180.11.014	Soporte tubo	Bracket, pipe	1	1
35	521.02.156	Tornillo DIN 933 M 6 x 15 8.8	Bolt DIN 933 M 6 x 15 8.8	1	1
36	530.33.006	Arandela grower DIN 127 Ø 6	Washer grower DIN 127 Ø 6	1	1
37	521.20.006	Tuerca DIN 934 M 6 8.8	Nut DIN 934 M 6 8.8	1	1

(1) A partir motor SM-75 nº 21.304 - Up to engine SM-75 num. 21.304

(1) A partir motor SM-90 nº 9.348 - Up to engine SM-90 num. 9.348

REFRIGERACION / COOLING SYSTEM



1



3



4



5



6



7



8



9



10



11



12



13



14



15



16



17



18



19



20



21



22



23



24



2



25



26



27



28



29



30



31



32



33



34



35



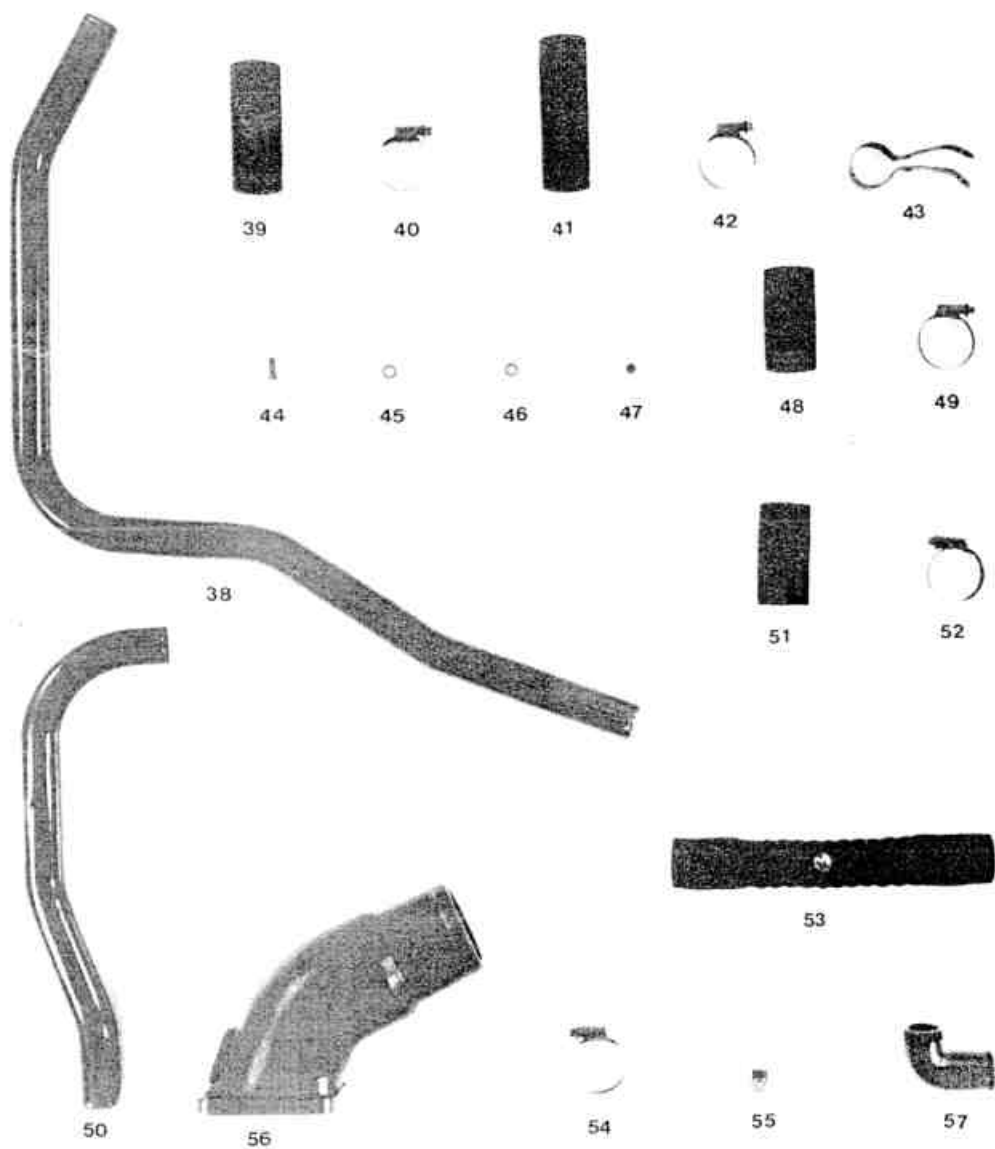
36



37

REFRIGERACION / COOLING SYSTEM

FIG. ITEM.	Nº PIEZA PART NUM.	DESIGNACION	DESCRIPTION	CANTIDAD QUANTITY	
				SM-75	SM-90
38	180.11.015	Tubo de bomba a refrigerador	Pipe, water pump	1	1
39	132.11.036	Manguito goma 30 - 40 - 100	Rubber 30 - 40 - 100	1	1
40	540.82.025	Abrazadera inox 25 x 40 x 13	Clamp 25 x 40 x 13	2	2
41	134.11.036	Manguito goma 30 - 40 - 120	Rubber 30 - 40 - 120	1	1
42	540.82.025	Abrazadera inox 25 x 40 x 13	Clamp 25 x 40 x 13	2	2
43	180.11.016	Soporte tubo	Bracket, pipe	1	1
44	521.02.156	Tornillo DIN 933 M 6 x 15 8.8	Bolt DIN 933 M6x15 8.8	1	1
45	510.30.006	Arandela acero DIN 125 Ø 6	Washer DIN 125 Ø 6	1	1
46	530.33.006	Arandela grower DIN 127 Ø 6	Washer grower DIN 127 Ø 6	1	1
47	521.20.006	Tuerca DIN 934 M 6 8.8	Nut DIN 934 M 6 8.8	1	1
48	151.11.028	Manguito goma 30 - 40 - 80	Rubber sleeve 30 - 40 - 80	1	1
49	540.82.025	Abrazadera inox 25 x 40 x 13	Clamp 25 x 40 x 13	2	2
50	180.11.021	Tubo refrigerador inversor	Pipe	1	1
51	151.11.028	Manguito goma 30 - 40 - 80	Rubber sleeve 30 - 40 - 80	1	1
52	540.82.025	Abrazadera inox 25 x 40 x 13	Clamp 25 x 40 x 13	2	2
53	180.11.020	Manguito goma	Rubber	1	1
54	540.82.025	Abrazadera inox. 25 x 40 x 13	Clamp 25 x 40 x 13	2	2
55	180.11.024	Tapón salida calefacción	Plug	1	1
56	166.13.015	Codo escape húmedo	Elbow, wet exhaust	1	1
57	147.11.021	Codo nº 1	Hose num. 1	1	1



BOMBA AGUA / WATER PUMP

FIG. ITEM	Nº PIEZA PART NUM.	DESIGNACION	DESCRIPTION	CANTIDAD QUANTITY	
				SM-75	SM-90
1 al 15	333.11.000	Conjunto bomba agua	Water pump assy	1	1
1	333.11.001	Cuerpo bomba agua	Body water pump	1	1
2	333.11.010	Eje bomba	Shaft pump	1	1
3	333.11.013	Junta tórica Ø 15 x 2	O-Ring Ø 15 x 2	1	1
4	333.11.014	Rodamiento	Bearing	2	2
5	347.11.002	Tapa bomba	Cover pump	1	1
6	347.11.003	Junta tapa	Gasket cover	1	1
7	347.11.005	Leva	Cam	1	1
8	347.11.008	Rodete	Impeller	1	1
9	347.11.041	Tapón rodete	Plug, impeller	1	1
10	351.11.020	Retén 15,87 x 28,57 x 7,93	Seal 15,87 x 28,57 x 7,93	2	2
11	530.40.017	Anillo elástico DIN 471 E-17	Circlip DIN 471 E-17	1	1
12	530.41.040	Anillo elástico DIN 472 I-40	Circlip DIN 472 I-40	1	1
13	541.08.154	Tornillo DIN 84 M 6 x 10 Inox.	Bolt DIN 84 M 6 x 10	1	1
14	541.08.154	Tornillo DIN 84 M 6 x 10 Inox.	Bolt DIN 84 M 6 x 10	6	6
15	560.00.053	Arandela cobre 6 - 10 - 1,5	Washer 6 - 10 - 1,5	1	1
16	147.11.028	Codo nº 4	Hose num. 4	1	1
17	601.51.007	Racord	Outlet coupling	1	1
18 al 38	365.11.000	Conjunto bomba agua	Water pump assy	1	1
18	365.11.001	Cuerpo bomba agua	Body water pump	1	1
19	365.11.010	Eje bomba	Shaft pump	1	1
20	333.11.013	Junta tórica Ø 15 x 2	O-Ring Ø 15 x 2	1	1
21	333.11.014	Rodamiento	Bearing	2	2
22	347.11.002	Tapa bomba	Cover pump	1	1
23	347.11.003	Junta tapa	Gasket cover	1	1
24	347.11.005	Leva	Cam	1	1
25	347.11.008	Rodete	Impeller	1	1
26	347.11.041	Tapón rodete	Plug, impeller	1	1
27	365.11.020	Retén 16 x 30 x 7	Seal 16 x 30 x 7	1	1
28	530.40.017	Anillo elástico DIN 471 E-17	Circlip DIN 471 E-17	1	1
29	530.41.040	Anillo elástico DIN 472 I-40	Circlip DIN 472 I-40	1	1
30	541.08.154	Tornillo DIN 84 M 6 x 10 Inox.	Bolt DIN 84 M 6 x 10	1	1
31	541.02.154	Tornillo DIN 933 M 6 x 10 Inox.	Bolt DIN 933 M 6 x 10	6	6
32	560.00.053	Arandela cobre 6 - 10 - 1,5	Washer 6 - 10 - 1,5	1	1
33	347.11.011	Arandela partida	Washer	1	1
34	347.11.017	Pitón fijación placa roz.	Pin	1	1
35	347.11.026	Disco rozamiento	Plate, friction	1	1
36	365.11.015	Separador rodamientos	Spacer, bearing	1	1
37	365.11.018	Arandela tope sello	Washer, seal	1	1
38	365.11.019	Sello mecánico	Seal	1	1
39	147.11.028	Codo nº 4	Hose num. 4	1	1
40	601.51.007	Racord	Outlet coupling	1	1

BOMBA AGUA / WATER PUMP



1



2



3



4



5



6



7



8



9



10



11



12



13



14



15



16



17



18



19



20



21



22



23



24



25



26



27



28



29



30



31



32



33



34



35



36



37



38



39

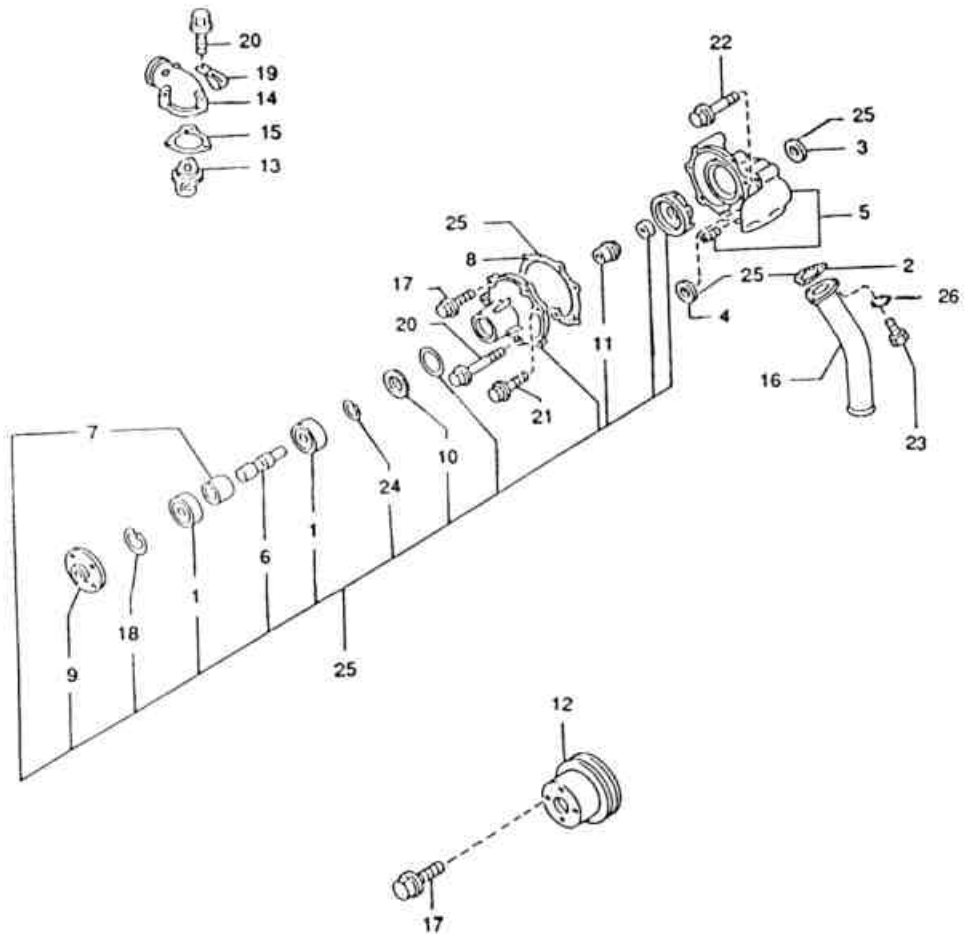


40

REFRIGERACION / COOLING SYSTEM

FIG. ITEM.	Nº PIEZA PART NUM.	DESIGNACION	DESCRIPTION	CANTIDAD QUANTITY	
				SM-75	SM-90
1	180.21.014	Rodamiento	Bearing, ball	2	2
2	180.21.043	Junta tubo de agua	Gasket, water pipe	1	1
3	180.21.041	Junta	Gasket	1	1
4	180.21.042	Junta	Gasket	1	1
5	180.21.121	Cuerpo bomba de agua	Body, water pump	1	1
6	180.21.044	Eje bomba de agua	Shaft, water pump	1	1
7	180.21.024	Distanciador	Spacer, bearing	1	1
8	180.21.054	Junta bomba de agua	Gasket, water pump	1	1
9	180.21.045	Centrador poela	Boss, w. pump pulley	1	1
10	180.21.046	Placa cubre polvo	Plate, dust seal	1	1
11	180.21.048	Retén	Seal, water-pump	1	1
12	180.21.021	polea bomba de agua	Pulley, water pump	1	1
13	180.21.027	Termostato 76 grados	Thermostat (76)	1	1
14	180.21.047	Tapa termostato	Cover, thermostat	1	1
15	180.21.049	Junta tapa termostato	Gasket, thermostat cover	-	1
15	181.21.049	Junta tapa termostato	Gasket, thermostat cover	1	-
16	180.11.011	Tubo agua	Pipe, water	1	1
17	180.21.055	Tornillo	Bolt	4	4
18	180.21.076	Anillo elástico	Circlip	1	1
19	180.21.052	Platina	Plate	1	1
20	180.20.080	Tornillo	Bolt	3	3
21	180.20.087	Tornillo	Bolt	1	1
22	180.21.053	Tornillo	Bolt	1	1
23	521.03.256	Tornillo	Bolt	3	3
24	180.21.075	Anillo elástico	Circlip	1	1
25	180.21.020	Conjunto bomba de agua	Housing set, brg water pump	1	1
26	530.38.008	Arandela	Washer	3	3

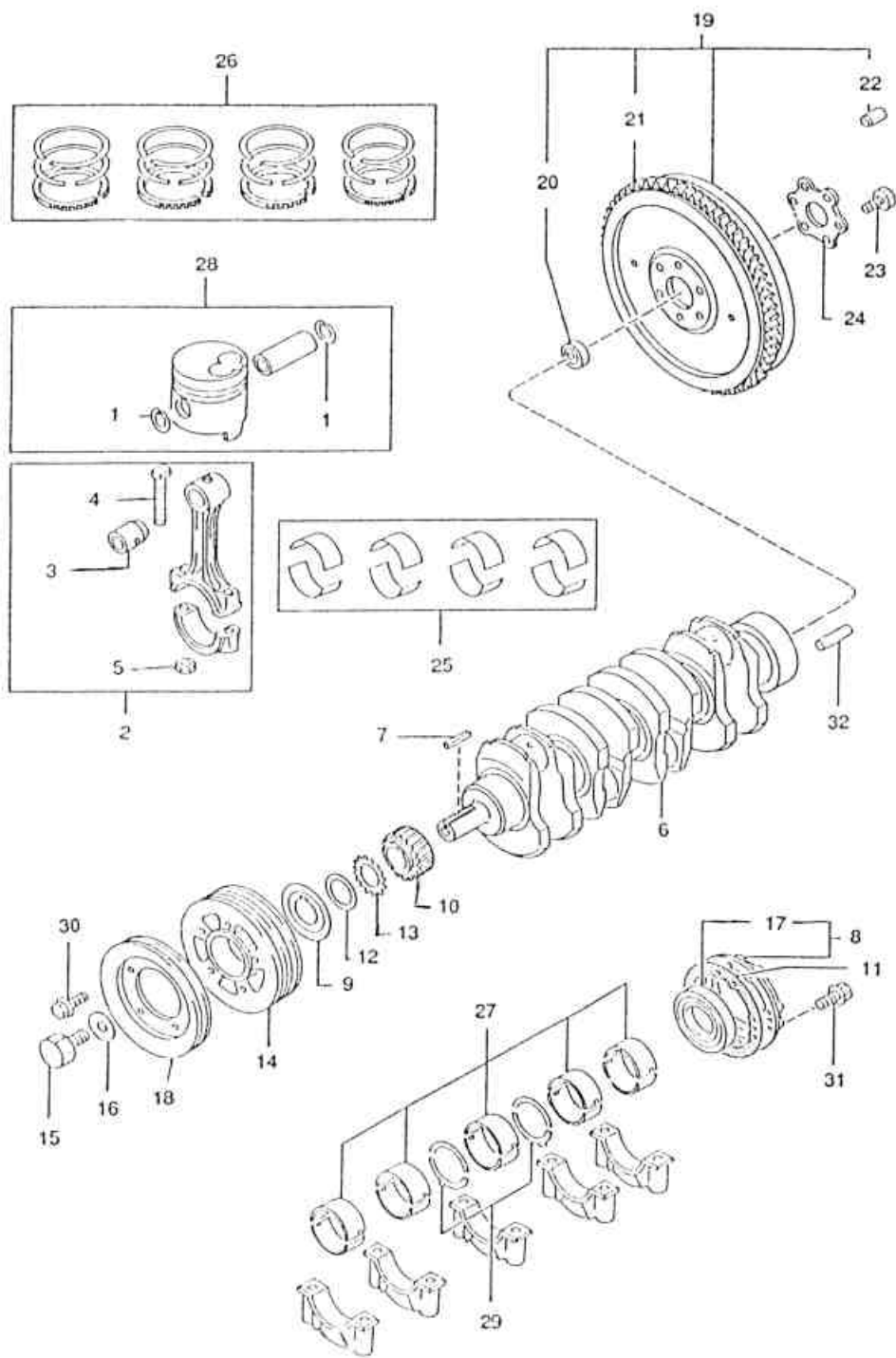
REFRIGERACION / COOLING SYSTEM



PISTON, CIGÜEÑAL Y VOLANTE / PISTON, CRANKSHAFT & FLYWHEEL

FIG. ITEM.	Nº PIEZA PART NUM.	DESIGNACION	DESCRIPTION	CANTIDAD QUANTITY	
				SM-75	SM-90
1	181.22.032	Clip eje del pistón	Ring, retaining	8	-
2	180.22.012	Conjunto biela	Rod, connecting	-	4
2	181.22.012	Conjunto biela	Rod, connecting	4	-
3	180.22.033	Casquillo pie biela	Bush, connecting rod	-	4
3	181.22.033	Casquillo pie biela	Bush, connecting rod	4	-
4	181.22.013	Tornillo biela	Bolt, connecting rod	8	-
4	180.22.013	Tornillo biela	Bolt, connecting rod	-	8
5	180.22.011	Tuerca biela	Nut, connecting rod	8	8
6	180.22.018	Cigüeñal	Crankshaft	-	1
6	181.22.018	Cigüeñal	Crankshaft	1	-
7	180.22.020	Chaveta	Key, woodruff-pulley	1	1
8	180.20.045	Tapa porta retén	Cap, oil seal	1	1
9	180.22.034	Plato chapado	Plate, baffle	1	1
10	180.22.021	Piñón cigüeñal	Gear, crankshaft	1	1
11	180.20.046	Junta tapa porta retén	Gasket, oil seal cap	1	1
12	181.20.028	Arandela fricción	Spring, friction gear	1	-
13	181.20.038	Arandela estriada fricción	Gear, friction	1	-
14	180.22.024	Polea cigüeñal	Pulley, crankshaft	1	1
15	180.22.026	Tornillo polea	Bolt, pulley	1	1
16	180.22.025	Arandela plana	Washer, plain	1	1
17	180.20.008	Retén aceite	Seal, oil	1	1
18	180.22.019	Polea	Pulley	1	1
19	180.22.027	Conjunto volante	Wheel, fly	1	1
20	180.22.042	Rodamiento volante	Bearing, ball-fly wheel	1	1
21	180.22.029	Corona volante	Gear, ring-fly wheel	1	1
22	180.22.065	Pasador	Pin, knock	2	2
23	180.22.031	Tornillo volante	Bolt, lock-flywheel	6	6
24	180.22.028	Seguro volante	Washer, plain	1	1
25	180.22.014	Conj. cojinete biela std.	Metal set, conn. rod std.	-	1
25	180.22.016	Conj. cojinete biela 0.50	Metal set, conn. rod 0.50	-	1
25	180.22.017	Conj. cojinete biela 0.75	Metal set, conn. rod 0.75	-	1
25	180.22.015	Conj. cojinete biela 0.25	Metal set, conn. rod 0.25	-	1
25	181.22.014	Conj. cojinete biela std.	Metal set, conn. rod std.	1	-
25	181.22.015	Conj. cojinete biela 0.254	Metal set, conn. rod 0.254	1	-
25	181.22.016	Conj. cojinete biela 0.508	Metal set, conn. rod 0.508	1	-
25	181.22.017	Conj. cojinete biela 0.762	Metal set, conn. rod 0.762	1	-
25	180.22.006	Juego de aros std.	Ring set, piston std.	-	1
26	181.22.006	Juego de aros std.	Ring set, piston std.	1	-
27	180.20.003	Juego cojinetes cigüeñal std.	Metal set, main brg. std.	-	1
27	181.20.003	Juego cojinetes cigüeñal std.	Metal set, main brg. std.	1	-
27	180.20.004	Juego cojinetes cigüeñal 0.254	Metal set, main brg. 0.254	-	1
27	181.20.004	Juego cojinetes cigüeñal 0.254	Metal set, main brg. 0.254	1	-
27	180.20.005	Juego cojinetes cigüeñal 0.508	Metal set, main brg. 0.508	-	1
27	181.20.005	Juego cojinetes cigüeñal 0.508	Metal set, main brg. 0.508	1	-
27	180.20.006	Juego cojinetes cigüeñal 0.762	Metal set, main brg. 0.762	-	1
27	181.20.006	Juego cojinetes cigüeñal 0.762	Metal set, main brg. 0.762	1	-
28	180.22.001	Conj. Pistón y bulón std.	Piston set, std.	-	4
28	181.22.001	Conj. Pistón y bulón std.	Piston set, std.	4	-
29	180.20.025	Cojinete empuje std.	Metal set, thrust std.	-	1
29	181.20.025	Cojinete empuje std.	Metal set, thrust std.	1	-
29	180.20.026	Cojinete empuje o.s.	Metal set, thrust o.s.	-	1
29	181.20.026	Cojinete empuje o.s.	Metal set, thrust o.s.	1	-
30	180.22.049	Tornillo	Bolt	1	1
31	180.20.080	Tornillo	Bolt	1	1
32	180.20.103	Pasador	Pin, dowel	1	1

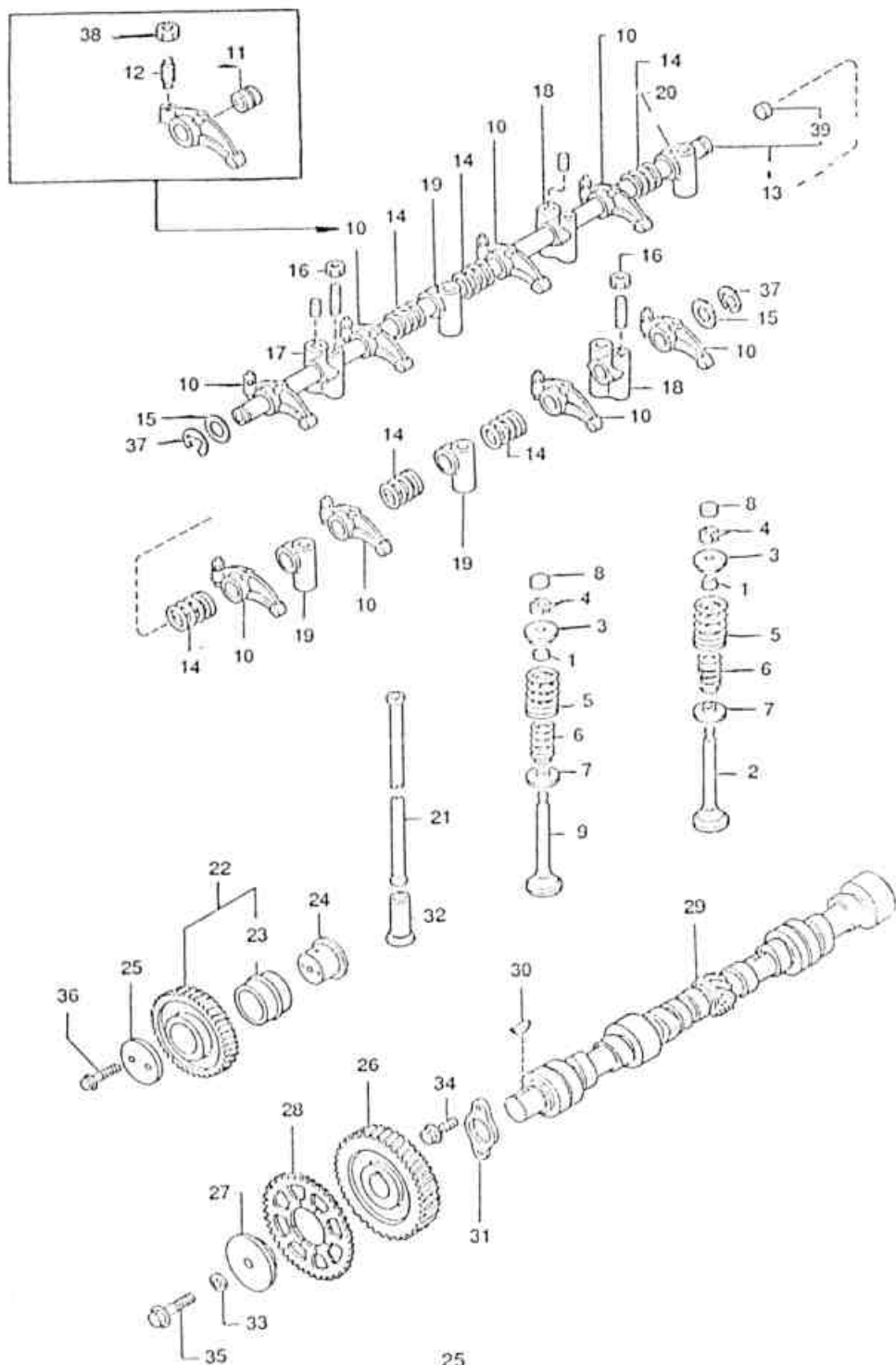
PISTON, CIGÜENAL Y VOLANTE / PISTON, CRANKSHAFT & FLYWHEEL



DISTRIBUCION / TIMING PARTS

FIG. ITEM.	N° PIEZA PART NUM.	DESIGNACION	DESCRIPTION	CANTIDAD QUANTITY	
				SM-75	SM-90
1	181.22.054	Retén válvula	Seal, valve	4	4
1	181.22.068	Retén válvula	Seal, valve	4	4
2	180.22.055	Válvula admisión	Valve, inlet	-	4
2	181.22.055	Válvula admisión	Valve, inlet	4	-
3	180.22.058	Retenedor muelle válvula	Seat, valve spg-up	8	8
4	180.22.059	Semicono válvula	Cotter, valve	16	16
5	180.22.057	Muelle válvula exterior	Spring, out-valve	8	8
6	180.22.157	Muelle válvula interior	Spring, valve-in	8	8
7	180.22.158	Retenedor muelle válvula	Seat, valve spg.-lwr	8	8
8	180.22.159	Tapón válvula	Cap, valve	8	8
9	180.22.056	Válvula escape	Valve, exhaust	-	4
9	181.22.056	Válvula escape	Valve, exhaust	4	-
10	180.22.054	Balancín	Arm, rocker	8	8
11	180.22.070	Casquillo balancín	Bush, rocker arm	8	8
12	180.22.044	Tornillo de ajuste	Screw, tappet adjust	8	8
13	180.22.046	Conjunto eje de balancines	Shaft, rocker arm-in	1	1
14	180.22.047	Muelle eje de balancines	Spring, rocker arm	6	6
15	180.22.010	Arandela	Washer	2	2
16	180.22.045	Tuerca de inmovilización	Nut	2	2
17	180.22.053	Soporte eje de balancines	Bracket, rocker	1	1
18	180.22.052	Soporte eje de balancines	Bracket, rocker	2	2
19	180.22.050	Soporte eje de balancines	Bracket, rocker	3	3
20	180.22.051	Soporte eje de balancines	Bracket, rocker	1	1
21	180.22.041	Varilla de válvulas	Rod, push	8	8
22	180.22.043	Engranaje intermediario	Gear, idle	1	1
23	180.22.071	Casquillo	Bush, idle gear	1	1
24	180.22.072	Vástago engranaje	Spindle, idle gear	1	1
25	180.22.074	Placa	Plate, thrust	1	1
26	180.22.037	Engranaje eje de levas	Gear, cam	1	1
27	180.22.076	Arandela	Washer, lock	1	1
28	181.22.066	Engranaje fricción	Gear, friction	1	-
29	180.22.035	Eje de levas	Camshaft	1	1
30	180.22.120	Chaveta	Key, woodruff	1	1
31	180.22.075	Placa	Plate, thrust	1	1
32	180.22.078	Tope	Tappet	8	8
33	180.22.092	Arandela	Washer, plain	1	1
34	180.21.069	Tornillo	Bolt	1	1
35	180.22.090	Tornillo	Bolt	1	1
36	180.20.090	Tornillo	Bolt	1	1
37	180.22.084	Anillo elástico	Circlip	2	2
38	180.22.082	Tuerca	Nut	8	8
39	180.20.059	Tapón	Plug	1	1

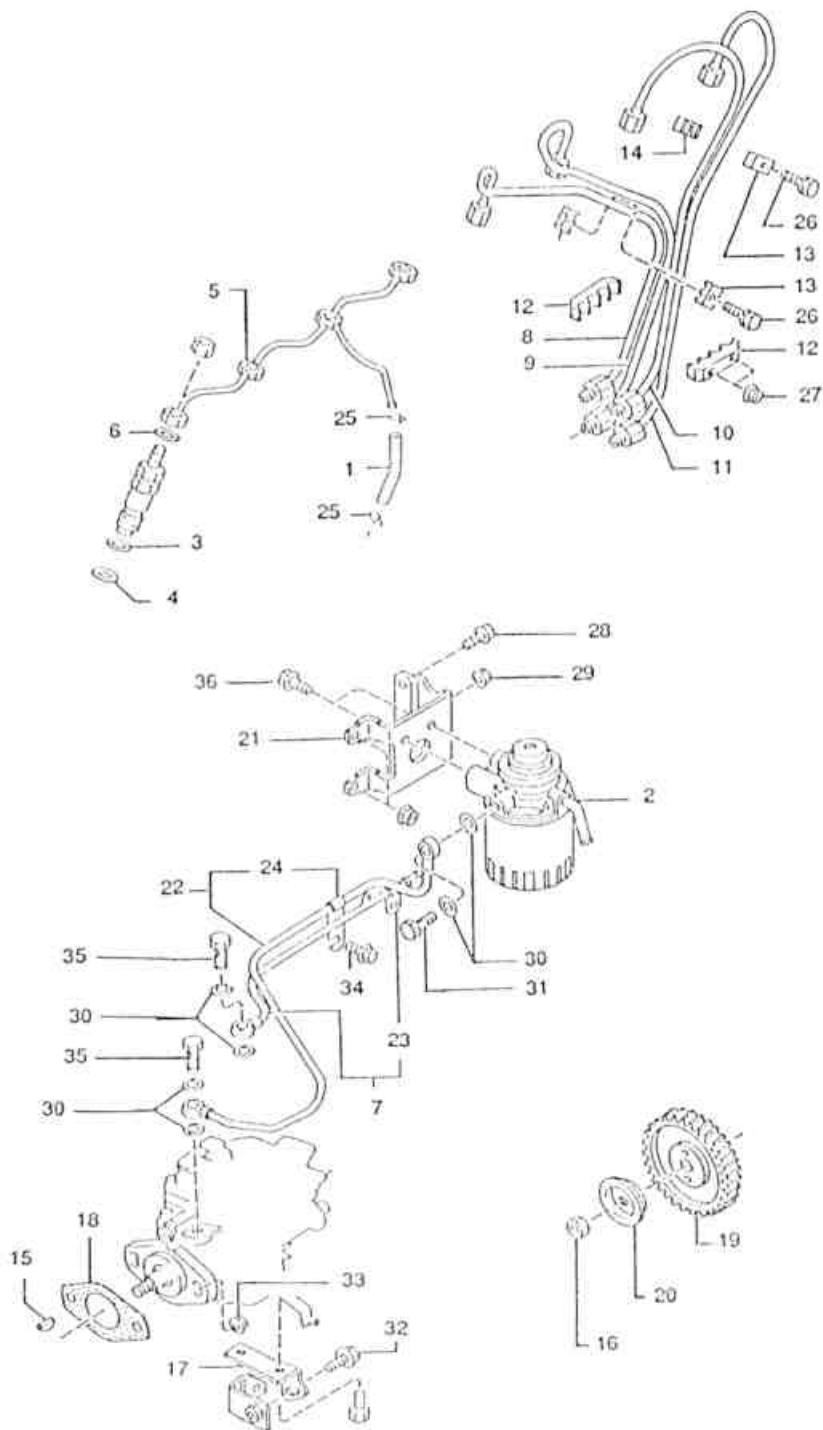
DISTRIBUCION / TIMING PARTS



ALIMENTACION COMBUSTIBLE / FUEL SUPPLY PARTS

FIG. ITEM.	Nº PIEZA PART NUM.	DESIGNACION	DESCRIPTION	CANTIDAD QUANTITY	
				SM-75	SM-90
1	181.24.026	Tubo retorno gas-oil	Hose, fuel return	1	-
2	181.24.020	Conjunto filtro combustible	Filter, fuel	1	-
2	180.24.020	Conjunto filtro combustible	Filter, fuel	-	1
3	180.24.013	Arandela inyector	Washer, nozzle	4	4
4	180.24.029	Junta	Gasket	4	4
5	180.24.031	Tubo gas-oil	Pipe, fuel leak	1	1
6	180.24.032	Junta	Gasket, leak pipe	4	4
7	180.24.034	Tubo alimentación bomba	Pipe, fuel pump feed	1	1
8	180.24.015	Tubo inyección Nº 1	Pipe NO. 1, injection	1	1
9	180.24.016	Tubo inyección Nº 2	Pipe NO. 2, injection	1	1
10	180.24.019	Tubo inyección Nº 3	Pipe NO. 3, injection	1	1
11	180.24.022	Tubo inyección Nº 4	Pipe NO. 4, injection	1	1
12	180.24.038	Abrazadera tubos inyección	Clip, injection pipe	2	2
13	180.24.039	Abrazadera	Clip, pipe	2	2
14	180.24.041	Abrazadera tubos inyección	Clip, injection pipe	2	2
15	180.24.037	Chaveta	Key, woodruff	1	1
16	180.24.042	Tuerca	Nut	1	1
17	180.24.043	Soporte bomba inyección	Stay, injection pump	1	1
18	180.24.044	Junta bomba inyectora	Gasket, injection pump	1	1
19	180.24.045	Engranaje bomba	Gear, injection pump	1	1
20	180.24.046	Arandela	Washer, plain	1	1
21	181.24.043	Soporte filtro	Bracket, fuel filter	1	-
22	181.24.047	Tubo combustible	Pipe, fuel	1	-
22	180.24.047	Tubo combustible	Pipe, fuel	-	1
23	180.24.049	Abrazadera	Clip	1	1
24	180.24.048	Abrazadera	Clip	1	1
25	180.24.050	Abrazadera tubo gas-oil	Clip, fuel pipe	-	1
26	180.24.052	Tornillo	Bolt	2	2
27	180.24.053	Tuerca	Nut	1	1
28	180.24.054	Tornillo	Bolt	1	1
29	180.24.055	Tuerca	Nut	1	1
30	180.20.092	Arandela	Washer, plain	3	3
31	180.24.058	Tornillo	Bolt	1	1
32	180.24.066	Juego tornillos	Set bolt	1	1
33	180.20.082	Tuerca	Nut	1	1
34	180.24.060	Tornillo	Bolt	1	1
35	180.24.061	Tornillo	Bolt	2	2

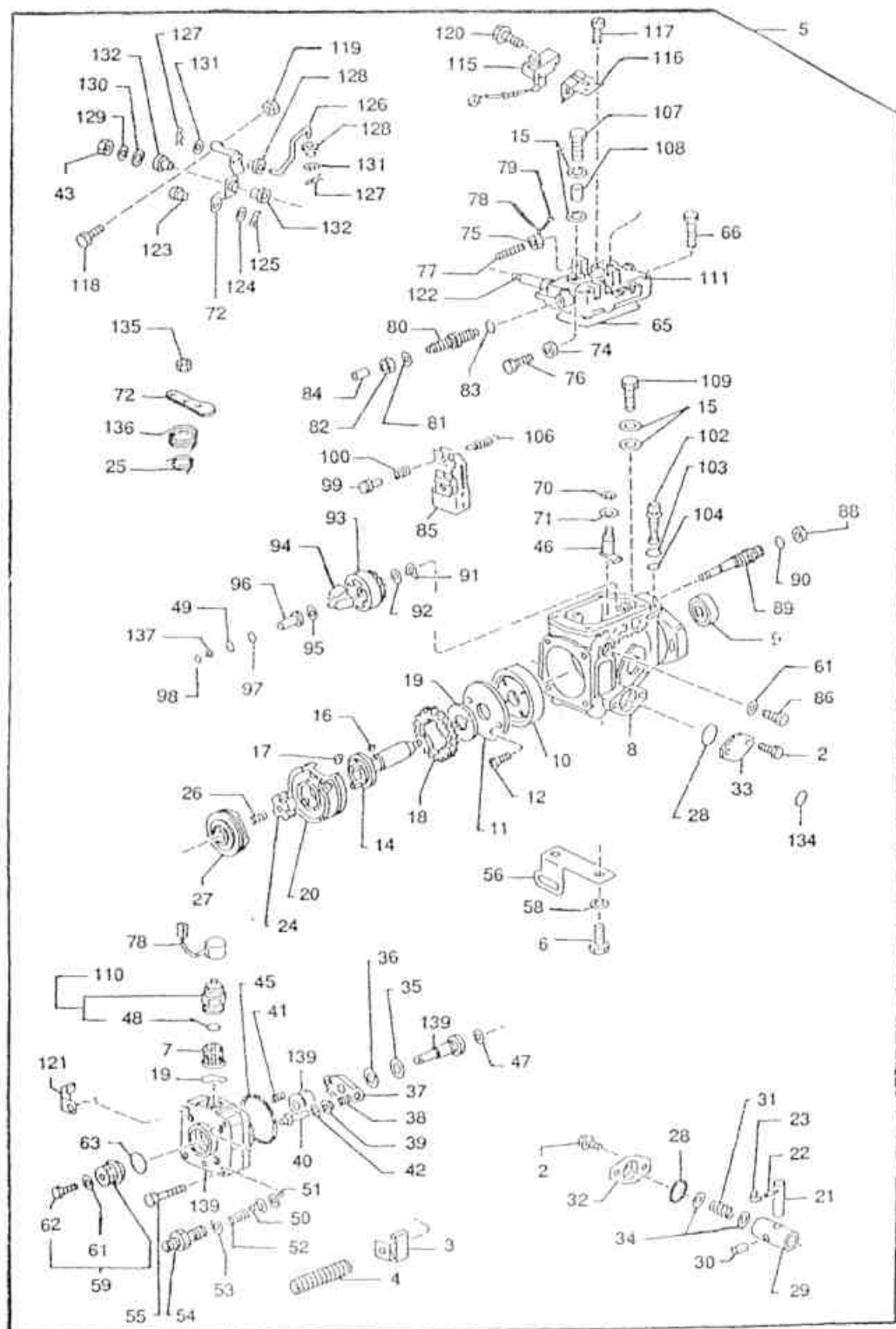
ALIMENTACION COMBUSTIBLE / FUEL SUPPLY PARTS



BOMBA DE INYECCION / INJECTION PUMP

FIG. ITEM	Nº PIEZA PART NUM.	DESIGNACION	DESCRIPTION	CANTIDAD QUANTITY SM-75
2	181.25.020	Tornillo	Screw	4
3	181.25.021	Abrazadera	Clip, eye- f. i. pump	1
4	181.25.022	Tapa	Cover, priming pump-f	1
5	181.25.001	Bomba inyectora	Pump, injection	1
6	181.25.023	Tornillo	Bolt	2
7	181.25.024	Filtro	Filter	1
8	181.25.025	Cuerpo	Housing	1
9	181.25.026	Retén	Seal, oil	1
10	181.25.027	Bomba alimentación	Pump, feed	1
11	181.25.028	Tapa	Cover	1
12	181.25.029	Tornillo	Screw	2
14	181.25.031	Eje	Shaft, drive	1
15	181.25.032	Junta	Gasket	8
16	181.25.033	Chaveta	Key	1
17	181.25.034	Acoplamiento	Damper	2
18	181.25.035	Engranaje	Gear	1
19	181.25.036	Arandela	Washer	1
19	181.25.037	Arandela	Washer	1
20	181.25.040	Cilindro tambor	Roller	1
21	181.25.041	Pasador	Pin	1
22	181.25.045	Pasador	Pin	1
23	181.25.046	Abrazadera	Clip	1
24	181.25.047	Disco	Disk	1
25	181.25.048	Muelle	Spring	1
26	181.25.049	Muelle	Spring	1
27	181.25.050	Trinquete de disco	Cam disk	1
28	181.25.051	Junta tórica	O-Ring	2
29	181.25.052	Pistón	Piston	1
30	181.25.053	Guía deslizamiento	Slider	1
31	181.25.054	Muelle K=2,5 Kg.	Spring, timer	1
31	181.25.061	Muelle K=2,3 Kg.	Spring, timer	1
31	181.25.062	Muelle H=2,1 Kg.	Spring, timer	1
32	181.25.057	Tapa	Cover	1
33	181.25.059	Tapa	Cover	1
34	181.25.068	Supl. ajuste T=0,9 mm.	Shim T=0,9 mm	2
34	181.25.067	Supl. ajuste T=0,8 mm.	Shim T=0,8 mm	2
34	181.25.063	Supl. ajuste T=0,2 mm.	Shim T=0,2 mm	2
34	181.25.064	Supl. ajuste T=0,5 mm.	Shim T=0,5 mm	2
34	181.25.069	Supl. ajuste T=1 mm.	Shim T=1 mm	2
34	181.25.065	Supl. ajuste T=0,6 mm.	Shim T=0,6 mm	2
34	181.25.066	Supl. ajuste T=0,7 mm.	Shim T=0,7 mm	2
35	181.25.071	Arandela	Shim	1
36	181.25.072	Arandela	Washer	1
37	181.25.073	Tope muelle	Sheet, spring	1

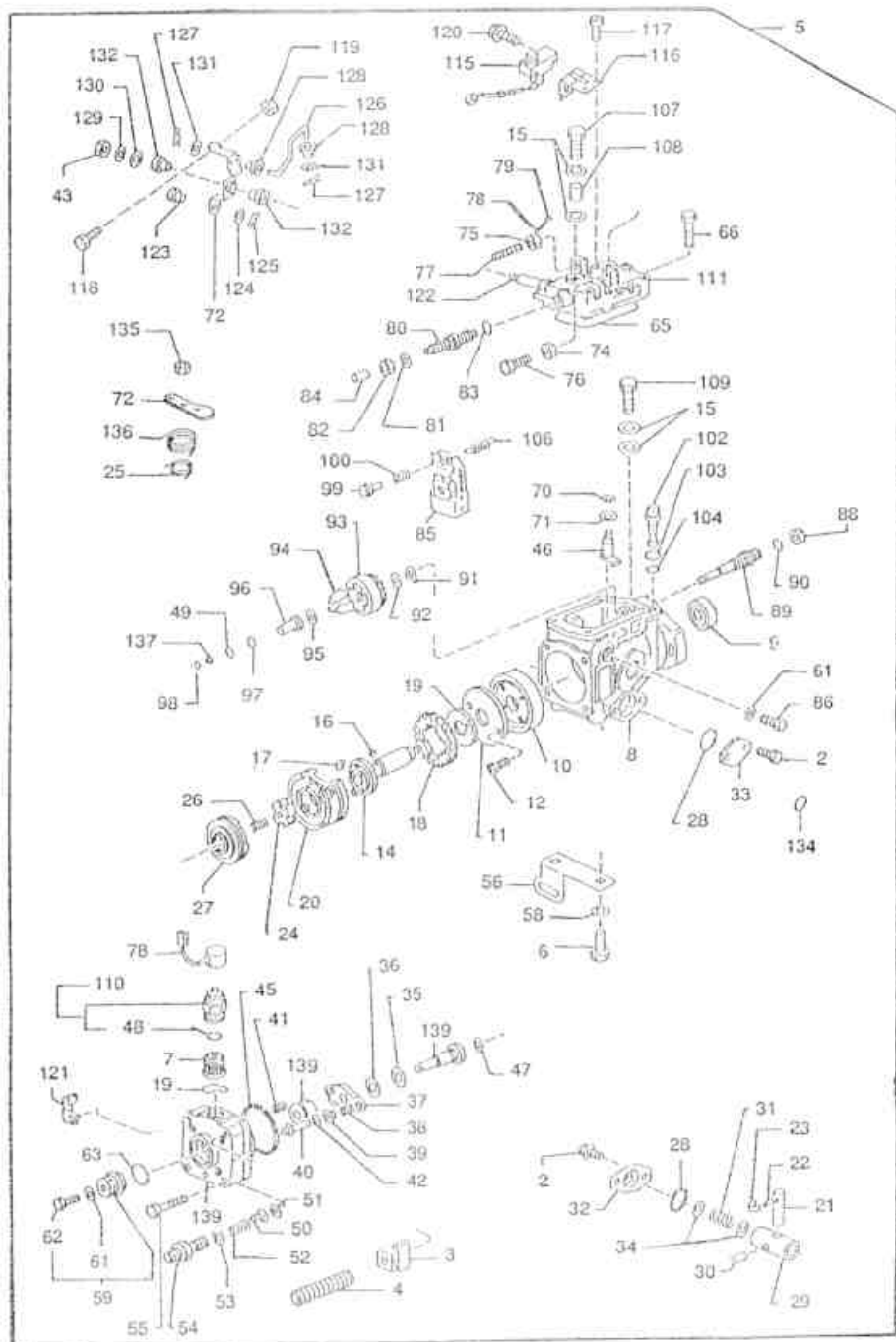
BOMBA DE INYECCIÓN / INJECTION PUMP



BOMBA DE INYECCION / INJECTION PUMP

FIG. ITEM.	Nº PIEZA PART NUM.	DESIGNACION	DESCRIPTION	CANTIDAD QUANTITY SM-75
38	181.25.074	Muelle pistón	Spring, plunger	2
39	181.25.075	Tope muelle	Sheet, spring	2
40	181.25.076	Pasador guía	Pin, guide	2
41	181.25.078	Muelle	Spring	2
42	181.25.081	Supl. ajuste T=0,5 mm.	Shim T=0,5 mm	2
42	181.25.082	Supl. ajuste T=0,8 mm.	Shim T=0,8 mm	2
42	181.25.084	Supl. ajuste T=1 mm.	Shim T=1 mm	2
42	181.25.086	Supl. ajuste T=1,2 mm.	Shim T=1,2 mm	2
42	181.25.089	Sup. ajuste T=1,5 mm.	Shim T=1,5 mm	2
42	181.25.091	Supl. ajuste T= 1,8 mm.	Shim T=1,8 mm	2
42	181.25.092	Supl. ajuste T=2 mm.	Shim T=2 mm	2
42	181.25.083	Supl. ajuste T=0,9 mm.	Shim T=0,9 mm	2
42	181.25.085	Supl. ajuste T=1,1 mm.	Shim T=1,1 mm	2
42	181.25.087	Supl. ajuste T=1,3 mm.	Shim T=1,3 mm	2
42	181.25.088	Supl. ajuste T=1,4 mm.	Shim T=1,4 mm	2
43	181.25.093	Toma tacómetro	Pickup, tachometer	1
45	181.25.105	Junta tórica	O-Ring	1
46	181.25.110	Eje del regulador	Shaft, governor	1
47	181.25.111	Supl. ajuste T=1,9 mm.	Shim T=1,9 mm	1
47	181.25.112	Supl. ajuste T=2 mm.	Shim T=2 mm	1
47	181.25.113	Supl. ajuste T=2,1 mm.	Shim T=2,1 mm	1
47	181.25.114	Supl. ajuste T=2,2 mm.	Shim T=2,2 mm	1
47	181.25.115	Supl. ajuste T=2,3 mm.	Shim T=2,3 mm	1
47	181.25.116	Supl. ajuste T=2,4 mm.	Shim T=2,4 mm	1
47	181.25.117	Supl. ajuste T=2,5 mm.	Shim T=2,5 mm	1
47	181.25.118	Supl. ajuste T=2,6 mm.	Shim T=2,6 mm	1
47	181.25.119	Supl. ajuste T=2,7 mm.	Shim T=2,7 mm	1
47	181.25.121	Supl. ajuste T=2,8 mm.	Shim T=2,8 mm	1
47	181.25.122	Supl. ajuste T=2,9 mm.	Shim T=2,9 mm	1
48	181.25.125	Junta tórica	O-Ring	1
49	181.25.130	Anillo de paro	Ring, stop	1
50	181.25.140	Válvula entrega	Valve, delivery	4
51	181.25.135	Junta	Gasket	4
51	181.25.141	Junta	Gasket	4
52	181.25.142	Muelle válvula entrega	Spring, D.V.	4
53	181.25.143	Arandela	Washer	4
54	181.25.144	Soporte válvula entrega	Holder, D.V.	4
55	181.25.145	Tornillo	Screw	4
56	181.25.147	Soporte	Bracket	1
58	181.25.149	Arandela muelle	Washer, spring	2
59	181.25.151	Tapón	Plug	1

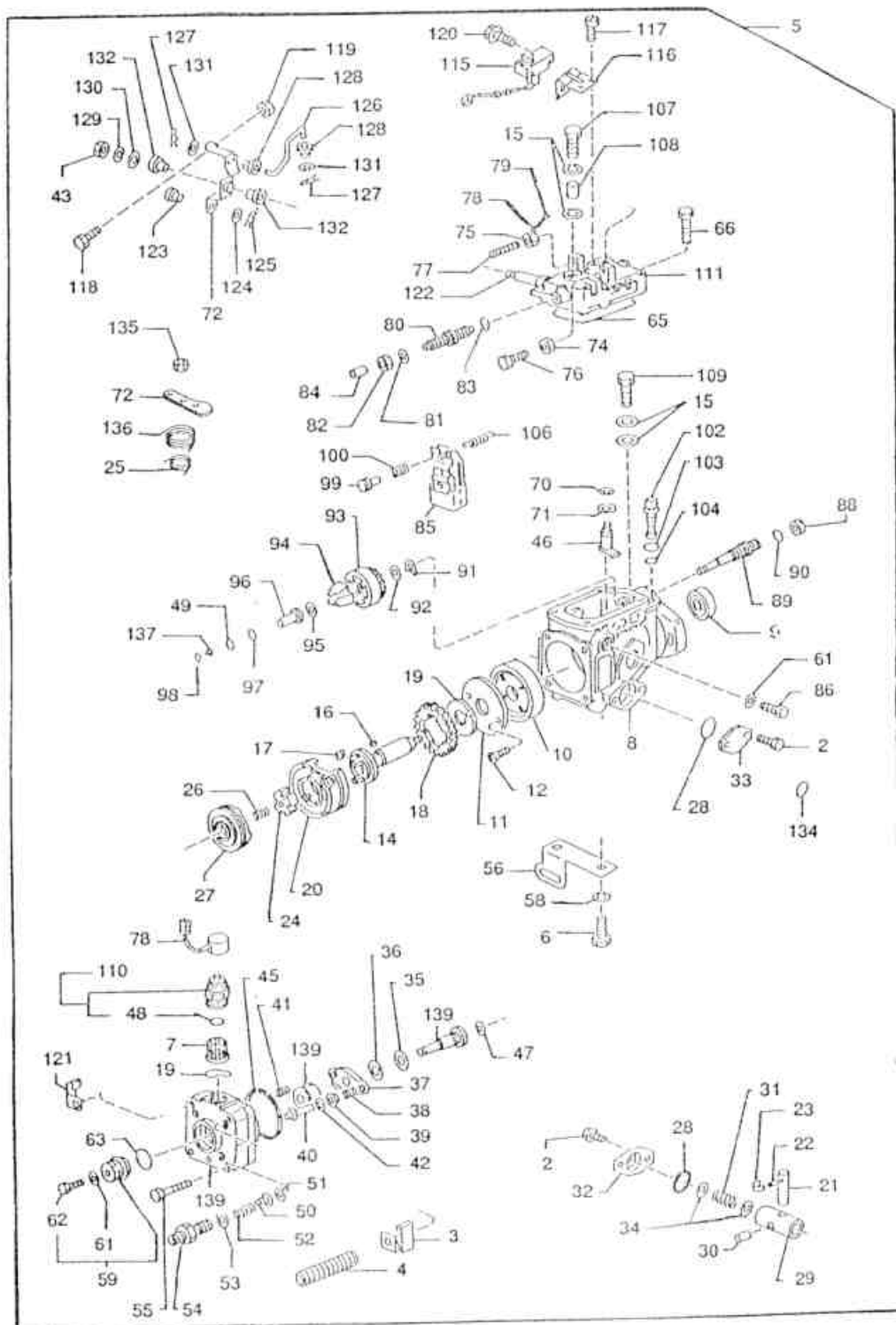
BOMBA DE INYECCIÓN / INJECTION PUMP



BOMBA DE INYECCION / INJECTION PUMP

FIG. ITEM	Nº PIEZA PART NUM.	DESIGNACION	DESCRIPTION	CANTIDAD QUANTITY: SM-75
61	181.25.154	Junta	Gasket	3
62	181.25.152	Tornillo	Bolt	1
63	181.25.153	Junta tórica	O-Ring	1
65	181.25.162	Retén	Ring seal	1
66	181.25.163	Tornillo	Screw	4
70	181.25.171	Junta tórica	O-Ring	1
71	181.25.172	Arandela	Washer	1
72	181.25.174	Palanca	Lever	1
72	181.25.175	Palanca	Lever	1
72	181.25.176	Palanca	Lever	1
74	181.25.181	Tuerca	Nut	1
75	181.25.182	Tuerca	Nut	1
76	181.25.183	Tornillo	Bolt	1
77	181.25.184	Tornillo	Screw	1
78	181.25.185	Cable eléctrico	Wire	1
78	181.25.186	Cable eléctrico	Wire	1
79	181.25.187	Cable eléctrico	Wire	1
80	181.25.191	Tornillo	Screw, load	1
81	181.25.194	Arandela	Washer	1
82	181.25.195	Tuerca	Nut	1
83	181.25.196	Junta torica	O-Ring	1
84	181.25.197	Racord	Collar	1
85	181.25.200	Palanca regulador	Lever, governor	1
86	181.25.201	Tornillo	Bolt, pivot	2
88	181.25.221	Tuerca	Nut	1
89	181.25.222	Eje del regulador	Shaft, governor	1
90	181.25.223	Junta tórica	O-Ring	1
91	181.25.224	Supl. ajuste T=1,05 mm.	Shim T=1,05 mm	1
91	181.25.225	Supl. ajuste T=1,25 mm.	Shim T=1,25 mm	1
91	181.25.226	Supl. ajuste T=1,45 mm.	Shim T=1,45 mm	1
91	181.25.228	Supl. ajuste T=1,65 mm.	Shim T=1,65 mm	1
91	181.25.230	Supl. ajuste T=1,85 mm.	Shim T=1,85 mm	1
91	181.25.227	Supl. ajuste T=1,55 mm.	Shim T=1,55 mm	1
91	181.25.229	Supl. ajuste T=1,75 mm.	Shim T=1,75 mm	1
92	181.25.238	Arandela	Washer	1
93	181.25.231	Cuerpo	Holder flyweight	1
94	181.25.232	Contrapeso	Flyweight	4
95	181.25.233	Arandela	Washer	1
96	181.25.234	Casquillo regulador	Sleeve, governor	1
97	181.25.235	Tapón	Cap, lock	1
98	181.25.236	Tapón L=3,5 mm.	Plug, closing L=3,5 mm	1
98	181.25.237	Tapón L=3,6 mm.	Plug, closing L=3,6 mm	1

BOMBA DE INYECCIÓN / INJECTION PUMP

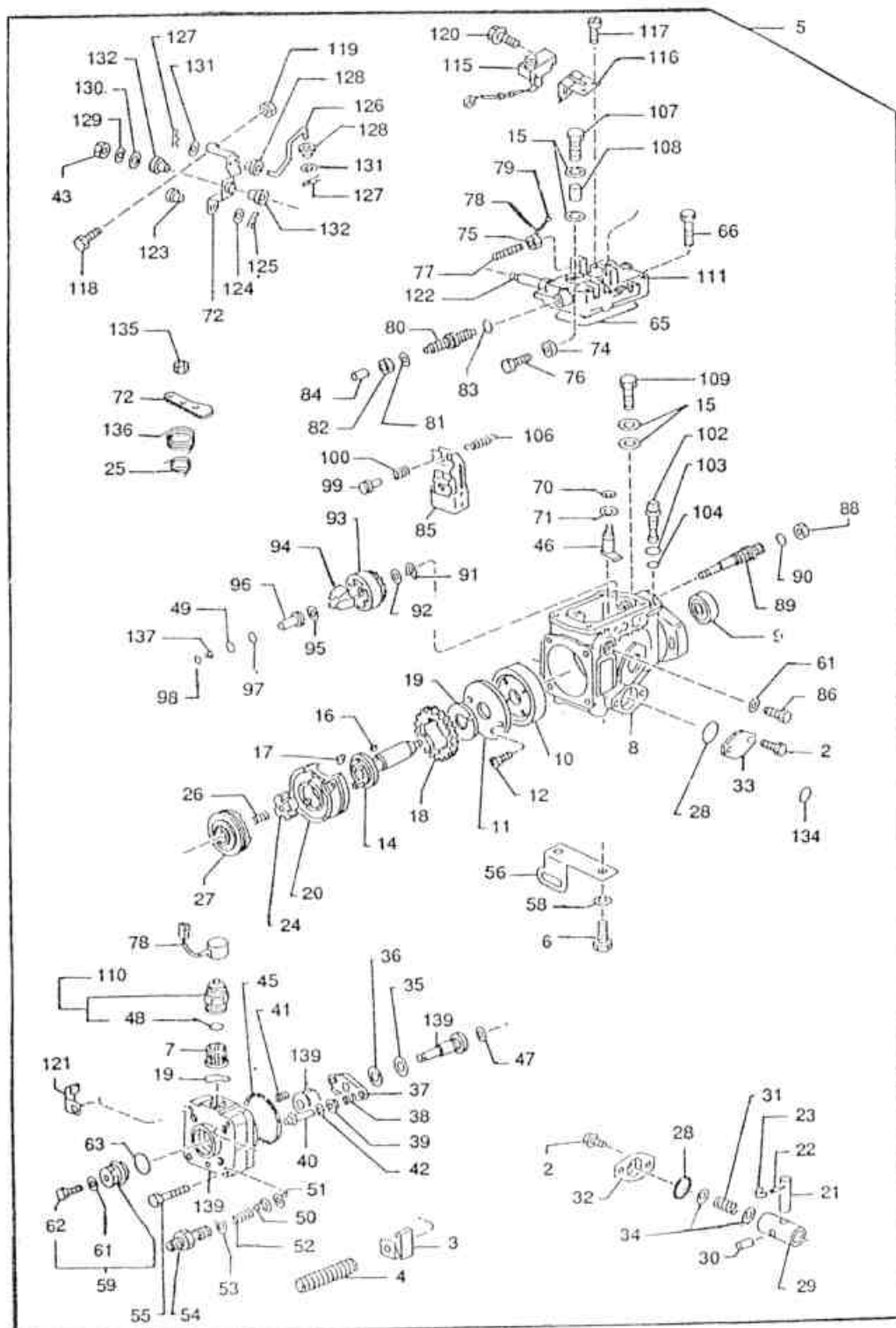


BOMBA DE INYECCION / INJECTION PUMP

FIG. ITEM.	Nº PIEZA PART NUM.	DESIGNACION	DESCRIPTION	CANTIDAD QUANTITY SM-75
98	181.25.622	Tapón L=3 mm.	Plug, closing L=3 mm	1
98	181.25.623	Tapón L=3,1 mm.	Plug, closing L=3,1 mm	1
98	181.25.624	Tapón L=3,2 mm.	Plug, closing L=3,2 mm	1
98	181.25.625	Tapón L=3,3 mm.	Plug, closing L=3,3 mm	1
98	181.25.626	Tapón L=3,4 mm.	Plug, closing L=3,4 mm	1
98	181.25.627	Tapón L=2,2 mm.	Plug, closing L=2,2 mm	1
98	181.25.628	Tapón L=2,3 mm.	Plug, closing L=2,3 mm	1
98	181.25.629	Tapón L=2,4 mm.	Plug, closing L=2,4 mm	1
98	181.25.630	Tapón L=2,5 mm.	Plug, closing L=2,5 mm	1
98	181.25.631	Tapón L=2,6 mm.	Plug, closing L=2,6 mm	1
98	181.25.632	Tapón L=2,7 mm.	Plug, closing L=2,7 mm	1
98	181.25.633	Tapón L=2,8 mm.	Plug, closing L=2,8 mm	1
98	181.25.634	Tapón L=2,9 mm.	Plug, closing L=2,9 mm	1
99	181.25.261	Pasador	Pin, retaining	1
100	181.25.265	Muelle	Spring	1
102	181.25.270	Válvula regulación	Valve, regulating	1
103	181.25.271	Junta tórica	O-Ring	1
104	181.25.272	Junta tórica	O-Ring	1
106	181.25.275	Muelle del regulador	Spring, governor	1
107	181.25.280	Válvula	Valve, over flow	1
108	181.25.282	Râcord	Collar	2
109	181.25.291	Tornillo	Bolt, eye	1
110	181.25.293	Válvula	Valve, magnet	1
111	181.25.301	Tapa del regulador	Cover, governor	1
115	181.25.310	Conmutador	Switch, micro	1
116	181.25.312	Soporte	Bracket	1
117	181.25.313	Tornillo	Screw	2
118	181.25.314	Tornillo	Bolt	1
119	181.25.315	Tuerca	Nut	1
120	181.25.316	Tornillo	Screw	2
121	181.25.317	Abrazadera	Clip	1
122	181.25.321	Eje	Shaft	1
123	181.25.322	Pasador	Pin	1
124	181.25.323	Arandela	Washer	1
125	181.25.324	Pasador	Pin	1
126	181.25.325	Empujador	Rod	1
127	181.25.326	Pasador	Pin	2
128	181.25.327	Casquillo	Bush	2
129	181.25.328	Arandela	Washer, spring	1
130	181.25.329	Arandela	Washer	1
131	181.25.332	Arandela	Washer	2
132	181.25.333	Casquillo	Bush	2
134	181.25.335	Junta tórica	O-Ring	1
135	181.25.336	Tuerca	Nut	1
136	181.25.337	Muelle	Spring	1
137	181.25.338	Cojinete	Bearing, ball	1
139	181.25.094	Cuerpo distribución	Head, distributor	1
-	181.25.600	KIT reparación	Repair KIT, f.i.p.	1

Fig./Item: 3, 15, 17, 28, 45, 48, 61, 63, 65, 70, 83, 90, 95, 103, 104

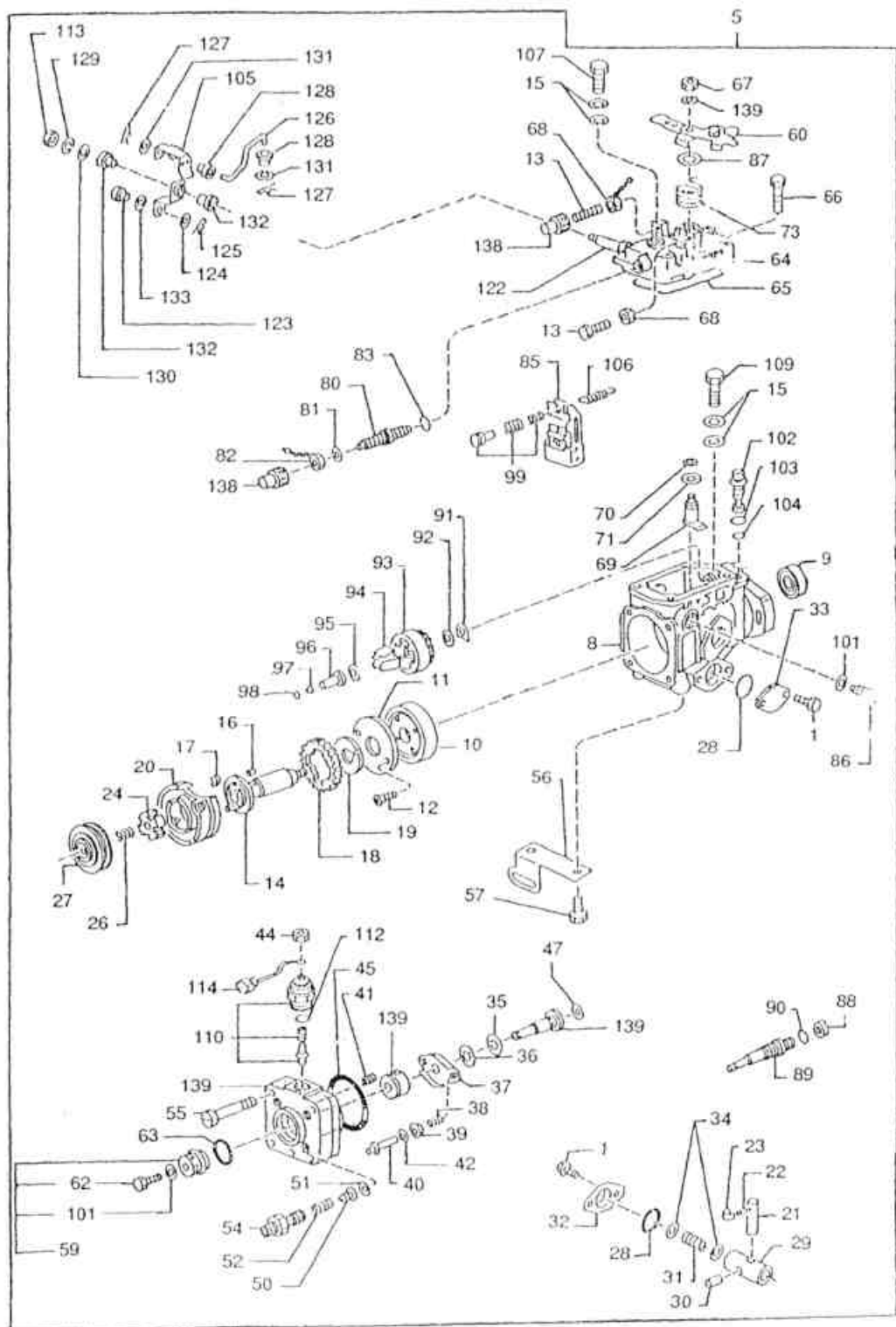
BOMBA DE INYECCIÓN / INJECTION PUMP



BOMBA DE INYECCION / INJECTION PUMP

FIG. ITEM.	Nº PIEZA PART NUM.	DESIGNACION	DESCRIPTION	CANTIDAD QUANTITY SM-90
1	180.25.020	Tornillo	Bolt	4
5	180.25.001	Bomba inyectora	Pump, injection	1
8	180.25.025	Cuerpo	Housing	1
9	180.25.026	Retén	Seal, oil	1
10	180.25.027	Bomba alimentación	Pump, feed	1
11	180.25.028	Tapa	Cover	1
12	180.25.029	Tornillo	Screw	2
13	180.25.030	Tornillo	Bolt	2
14	180.25.031	Eje	Shaft, drive	1
15	180.25.032	Junta	Gasket	5
16	180.25.033	Chaveta	Key	1
17	180.25.034	Acoplamiento	Damper	2
18	180.25.035	Engranaje	Gear	1
19	180.25.036	Arandela	Washer	1
20	180.25.040	Cilindro tambor	Roller	1
21	180.25.041	Pasador	Pin	1
22	180.25.045	Pasador	Pin	1
23	180.25.046	Abrazadera	Clip	1
24	180.25.047	Disco	Disk	1
26	180.25.049	Muelle	Spring	1
27	180.25.050	Trinquete de disco	Cam disk	1
28	180.25.051	Junta tórica	O-Ring	3
29	180.25.052	Pistón	Piston	1
30	180.25.053	Guía deslizamiento	Slider	1
31	180.25.054	Muelle K=2,5 Kg.	Spring, timer K=2.5 Kg.	1
32	180.25.057	Tapa	Cover	1
33	180.25.059	Tapa	Cover	1
34	180.25.065	Supl. ajuste T=0,6 mm.	Shim T=0,6 mm	2
34	180.25.066	Supl. ajuste T=0,7 mm.	Shim T=0,7 mm	1
34	180.25.067	Supl. ajuste T=0,9 mm.	Shim T=0,9 mm	1
34	180.25.068	Supl. ajuste T=1 mm.	Shim T=1 mm	1
34	180.25.069	Supl. ajuste T=1,2 mm.	Shim T=1,2 mm	1
35	180.25.071	Arandela	Shim	1
36	180.25.073	Arandela	Washer	1

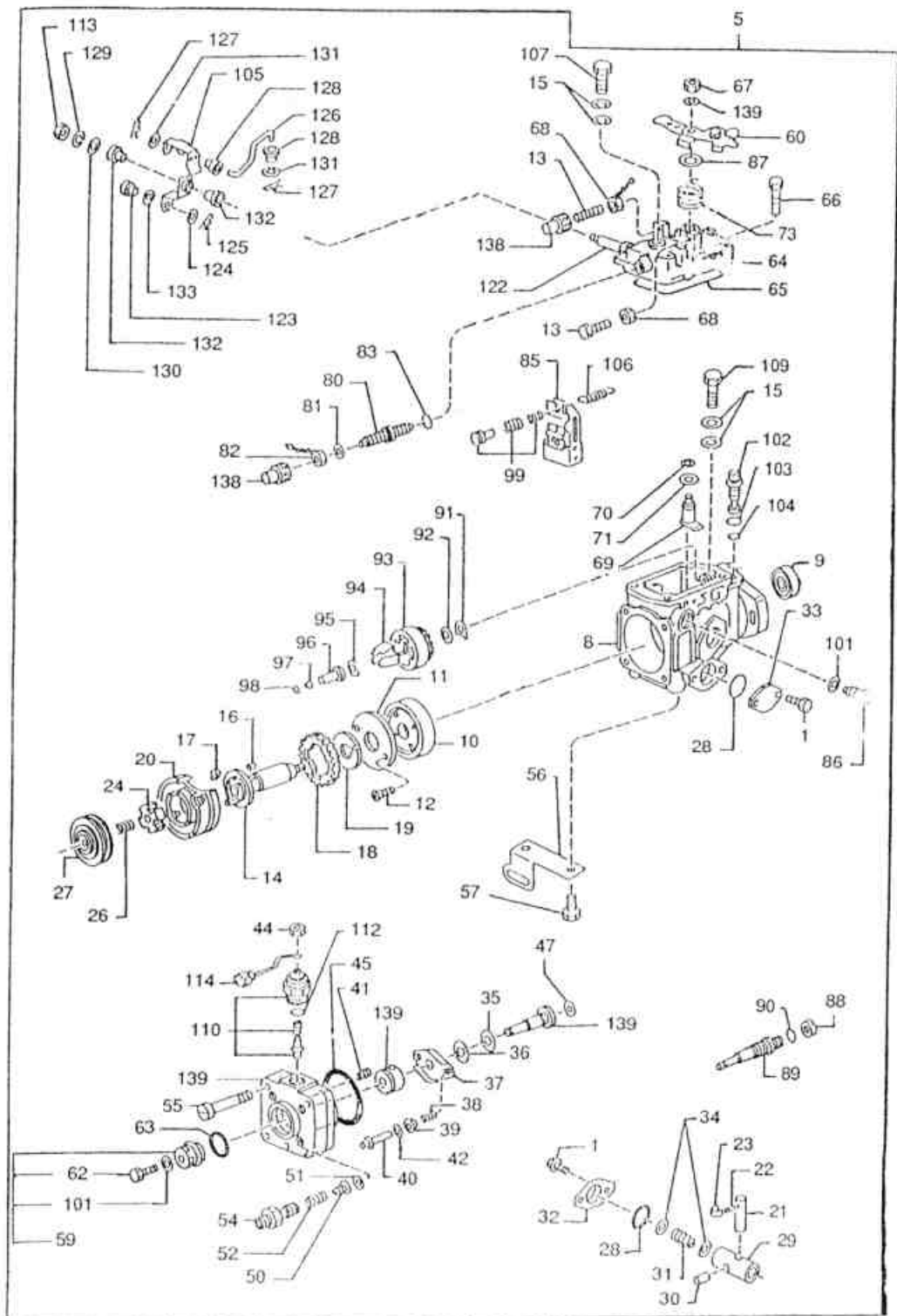
BOMBA DE INYECCIÓN / INJECTION PUMP



BOMBA DE INYECCION / INJECTION PUMP

FIG. ITEM.	Nº PIEZA PART NUM.	DESIGNACION	DESCRIPTION	CANTIDAD QUANTITY SM-90
37	180.25.073	Tope muelle	Sheet, spring	1
38	180.25.074	Muelle pistón	Spring, plunger	1
39	180.25.075	Tope muelle	Sheet, spring	2
40	180.25.076	Pasador guía	Pin, guide	2
41	180.25.078	Muelle	Spring	1
42	180.25.081	Supl. ajuste T=0,5 mm.	Shim T=0,5 mm	2
42	180.25.082	Supl. ajuste T=0,8 mm.	Shim T=0,8 mm	2
42	180.25.083	Supl. ajuste T=1 mm.	Shim T=1 mm	2
42	180.25.084	Supl. ajuste T=1,2 mm.	Shim T=1,2 mm	2
42	180.25.085	Supl. ajuste T=1,5 mm.	Shim T=1,5 mm	2
42	180.25.086	Supl. ajuste T=1,8 mm.	Shim T=1,8 mm	2
42	180.25.087	Supl. ajuste T=2 mm.	Shim T=2 mm	2
44	180.25.093	Tuerca	Nut	1
45	180.25.105	Junta tórica	O-Ring	1
47	180.25.111	Supl. ajuste T=1,92 mm.	Shim T=1,92 mm	1
47	180.25.112	Supl. ajuste T=2 mm.	Shim T=2 mm	1
47	180.25.113	Supl. ajuste T=2,08 mm.	Shim T=2,08 mm	1
47	180.25.114	Supl. ajuste T=2,16 mm.	Shim T=2,16 mm	1
47	180.25.115	Supl. ajuste T=2,24 mm.	Shim T=2,24 mm	1
47	180.25.116	Supl. ajuste T=2,32 mm.	Shim T=2,32 mm	1
47	180.25.117	Supl. ajuste T=2,4 mm.	Shim T=2,4 mm	1
47	180.25.118	Supl. ajuste T=2,48 mm.	Shim T=2,48 mm	1
47	180.25.119	Supl. ajuste T=2,56 mm.	Shim T=2,56 mm	1
47	180.25.121	Supl. ajuste T=2,64 mm.	Shim T=2,64 mm	1
47	180.25.122	Supl. ajuste T=2,72 mm.	Shim T=2,72 mm	1
47	180.25.123	Supl. ajuste T=2,8 mm.	Shim T=2,8 mm	1
47	180.25.124	Supl. ajuste T=2,88 mm.	Shim T=2,88 mm	1
50	180.25.140	Válvula entrega	Valve, delivery	4
51	180.25.141	Junta	Gasket	6
52	180.25.142	Muelle válvula entrega	Spring, D.V.	4
54	180.25.144	SopORTE válvula entrega	Holder, D.V.	4
55	180.25.145	Tornillo	Screw	4
56	180.25.147	SopORTE	Bracket	1
57	180.25.148	Tornillo	Bolt	2
59	180.25.150	Tapón	Plug	1
60	180.25.157	Palanca control	Lever, control	1
60	180.25.158	Palanca control	Lever, control	1

BOMBA DE INYECCIÓN / INJECTION PUMP



BOMBA DE INYECCION / INJECTION PUMP

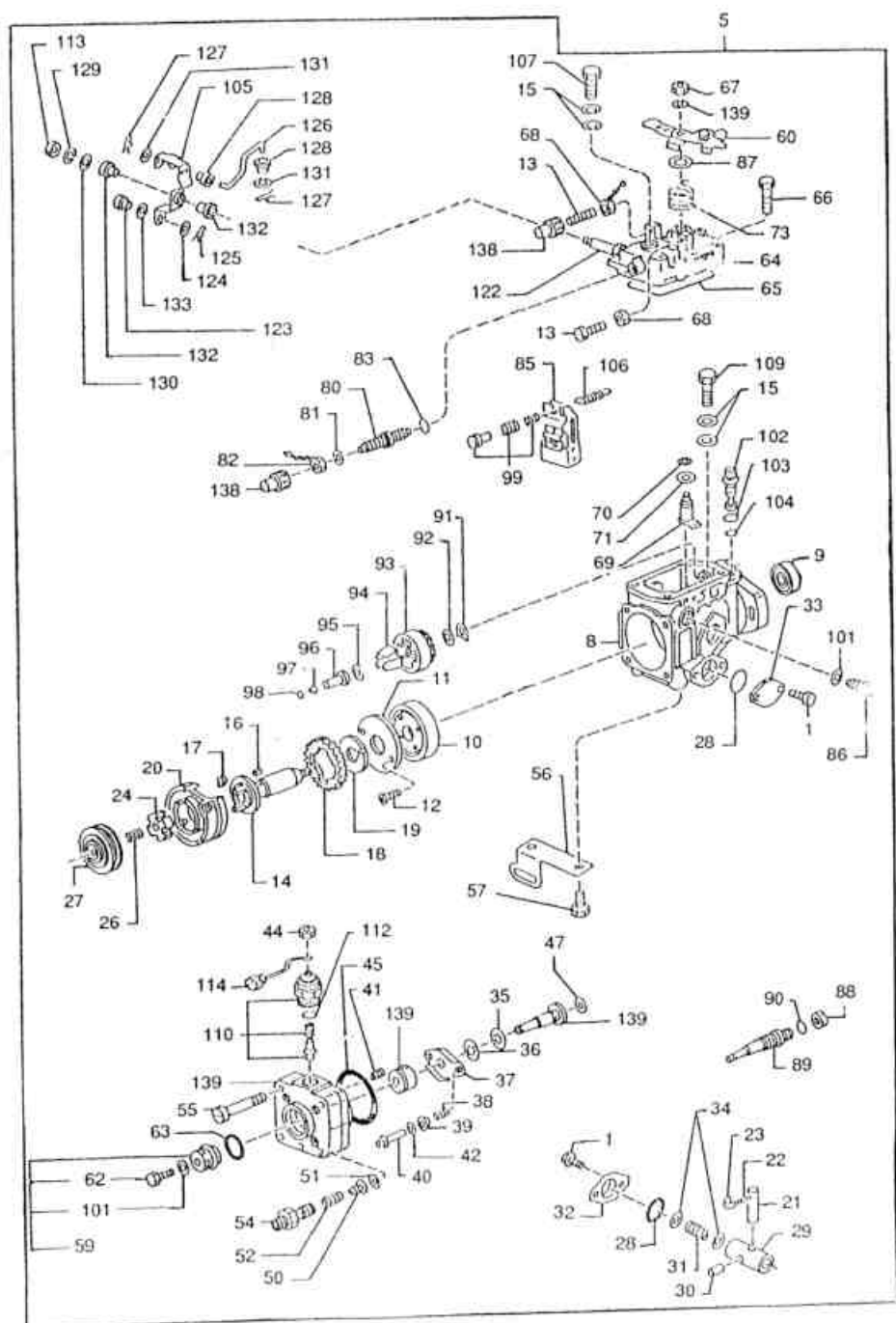
FIG. ITEM	Nº PIEZA PART NUM	DESIGNACIÓN	DESCRIPTION	CANTIDAD QUANTITY SM-90
62	180.25.152	Tornillo	Bolt	1
63	180.25.153	Junta tórica	O-Ring	1
64	180.25.155	Tapa regulador	Cover, governor	1
65	180.25.162	Retén	Ring seal	1
66	180.25.163	Tornillo	Screw	4
67	180.25.164	Tuerca	Nut	1
68	180.25.169	Tuerca	Nut	2
69	180.25.170	Eje mando	Shaft, control	1
70	180.25.171	Junta tórica	O-Ring	1
71	180.25.172	Arandela	Washer	1
73	180.25.177	Muelle	Spring	1
80	180.25.191	Tornillo L=53 mm.	Screw, load L=53 mm	1
80	180.25.192	Tornillo L=55 mm.	Screw, load L=55 mm	1
80	180.25.193	Tornillo L=57 mm.	Screw, load L=57 mm	1
81	180.25.194	Arandela	Washer	1
82	180.25.195	Tuerca	Nut	1
83	180.25.196	Junta tórica	O-Ring	1
85	180.25.200	Palanca regulador	Lever, governor	1
86	180.25.201	Tornillo	Bolt, pivot	2
87	180.25.210	Arandela	Washer	1
88	180.25.221	Tuerca	Nut	1
89	180.25.222	Eje del regulador	Shaft, governor	1
90	180.25.223	Junta tórica	O-Ring	1
91	180.25.224	Supl. ajuste T=1,05 mm.	Shim T=1,05 mm	1
91	180.25.225	Supl. ajuste T=1,25 mm.	Shim T=1,25 mm	1
91	180.25.226	Supl. ajuste T=1,45 mm.	Shim T=1,45 mm	1
91	180.25.227	Supl. ajuste T=1,65 mm.	Shim T=1,65 mm	1
91	180.25.228	Supl. ajuste T=1,85 mm.	Shim T=1,85 mm	1
92	180.25.229	Arandela	Washer	1
93	180.25.231	Cuerpo	Holder flyweight	1
94	180.25.232	Contrapeso	Flyweight	1
95	180.25.233	Arandela	Washer	1
96	180.25.234	Casquillo regulador	Sleeve, governor	1
97	180.25.235	Tapón	Cap, lock	1
98	180.25.236	Tapón L=8,6 mm.	Plug, closing L=8,6 mm	1
98	180.25.237	Tapón L=8,8 mm.	Plug, closing L=8,8 mm	1

BOMBA DE INYECCION / INJECTION PUMP

FIG. ITEM.	Nº PIEZA PART NUM.	DESIGNACION	DESCRIPTION	CANTIDAD QUANTITY SM-90
98	180.25.238	Tapón L=9 mm.	Plug, closing L=9 mm	1
98	180.25.239	Tapón L=9,2 mm.	Plug, closing L=9,2 mm	1
98	180.25.241	Tapón L=9,4 mm.	Plug, closing L=9,4 mm	1
98	180.25.242	Tapón L=9,6 mm.	Plug, closing L=9,6 mm	1
98	180.25.243	Tapón L=9,8 mm.	Plug, closing L=9,8 mm	1
98	180.25.244	Tapón L=10 mm.	Plug, closing L=10 mm	1
99	180.25.260	Pasador	Pin, retaining	1
101	180.25.269	Junta bomba inyección	Gasket, injection	3
102	180.25.270	Válvula regulación	Valve, regulating	1
103	180.25.271	Junta tórica	O-Ring	1
104	180.25.272	Junta tórica	O-Ring	1
105	180.25.273	Palanca	Lever	1
106	180.25.275	Muelle del regulador	Spring, governor	1
107	180.25.280	Válvula	Valve, over flow	1
109	180.25.292	Tornillo	Bolt, eye	1
110	180.25.300	Válvula	Valve, magnet	1
112	180.25.303	Junta tórica	O-Ring	1
113	180.25.304	Tuerca	Nut	1
114	180.25.306	Cable eléctrico	Wire	1
122	180.25.321	Eje	Shaft	1
123	180.25.322	Pasador	Pin	1
124	180.25.323	Arandela	Washer	1
125	180.25.324	Pasador	Pin	1
126	180.25.325	Empujador	Rod	1
127	180.25.326	Pasador	Pin	2
128	180.25.327	Casquillo	Bush	2
129	180.25.328	Arandela	Washer, spring	1
130	180.25.329	Arandela	Washer	1
131	180.25.332	Arandela	Washer	2
132	180.25.333	Casquillo	Bush	2
133	180.25.334	Arandela	Washer	1
138	180.25.339	Tapón	Cap	1
138	180.25.340	Tapón	Cap	1
139	180.25.094	Cuerpo distribución	Head, distributor	1
-	180.25.600	KIT reparación	Repair KIT, f.j.p.	1

Fig./ITEM: 15, 17, 28, 45, 51, 63, 65, 70, 83, 90,
95, 101, 103, 104, 112

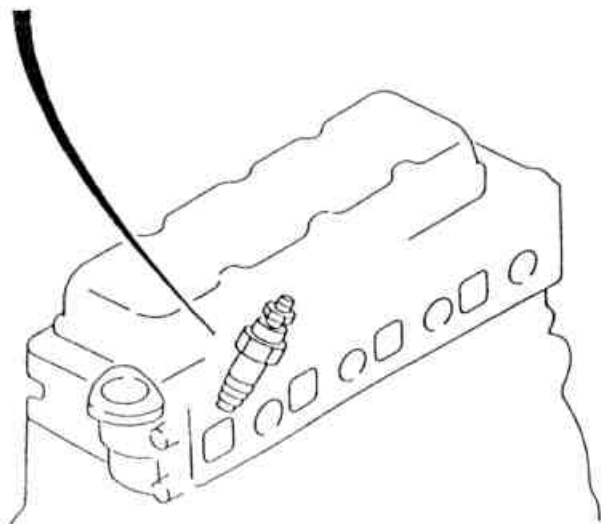
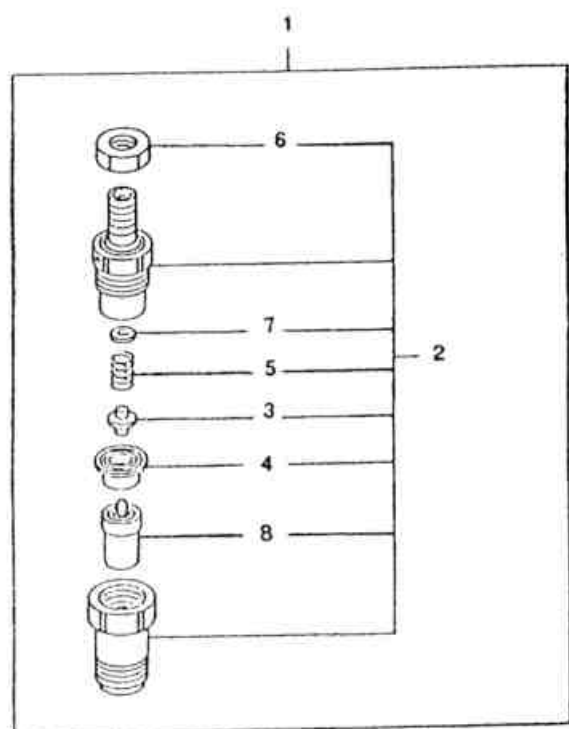
BOMBA DE INYECCIÓN / INJECTION PUMP



INYECTOR / NOZZLE HOLDER

FIG. ITEM	Nº PIEZA PART NUM	DESIGNACION	DESCRIPTION	CANTIDAD QUANTITY	
				SM-75	SM-90
1	180.26.001	Inyector completo	Holder, nozzle	-	4
1	181.26.001	Inyector completo	Holder, nozzle	4	-
2	181.26.002	Cuerpo inyector	Holder, nozzle	4	-
2	180.26.002	Cuerpo inyector	Holder, nozzle	-	4
3	181.26.003	Empujador	Rod, push-nozzle holder	4	-
3	180.26.003	Empujador	Rod, push-nozzle holder	-	4
4	181.26.128	Distanciador	Sheet, nozzle spring	4	-
4	180.26.007	Distanciador	Sheet, nozzle spring	-	4
5	181.26.004	Muelle de presión	Spring	4	-
5	180.26.004	Muelle de presión	Spring	-	4
6	181.26.127	Tuerca	Nut, screw cap	4	-
6	180.26.006	Tuerca	Nut, screw cap	-	4
7	181.26.006	Supl. ajuste T=1 mm.	Shim T=1 mm	4	-
7	180.26.043	Supl. ajuste T=0,5 mm.	Shim T= 0,5 mm	-	4
7	181.26.007	Supl. ajuste T=1,05 mm.	Shim T=1,05 mm	4	-
7	180.26.044	Supl. ajuste T=0,54 mm.	Shim T=0,54 mm	-	4
7	181.26.008	Supl. ajuste T=1,1 mm.	Shim T= 1,1 mm	4	-
7	180.26.045	Supl. ajuste T=0,58 mm.	Shim T=0,58 mm	-	4
7	181.26.009	Supl. ajuste T=1,15 mm.	Shim T=1,15 mm	4	-
7	180.26.046	Supl. ajuste T=0,62 mm.	Shim T=0,62 mm	-	4
7	181.26.010	Supl. ajuste T=1,2 mm.	Shim T=1,2 mm	4	-
7	180.26.109	Supl. ajuste T=0,66 mm.	Shim T=0,66 mm	-	4
7	180.26.110	Supl. ajuste T=0,7 mm.	Shim T=0,7 mm	-	4
7	181.26.011	Supl. ajuste T=1,25 mm.	Shim T=1,25 mm	4	-
7	180.26.111	Supl. ajuste T=0,74 mm.	Shim T=0,74 mm	-	4
7	181.26.012	Supl. ajuste T=1,3 mm.	Shim T=1,3 mm	4	-
7	180.26.112	Supl. ajuste T=0,78 mm.	Shim T=0,78 mm	-	4
7	181.26.013	Supl. ajuste T=1,35 mm.	Shim T=1,35 mm	4	-
7	180.26.113	Supl. ajuste T=0,82 mm.	Shim T=0,82 mm	-	4
7	181.26.014	Supl. ajuste T=1,4 mm.	Shim T=1,4 mm	4	-
7	180.26.114	Supl. ajuste T=0,86 mm.	Shim T=0,86 mm	-	4
7	181.26.015	Supl. ajuste T=1,45 mm.	Shim T=1,45 mm	4	-
7	180.26.115	Supl. ajuste T=0,9 mm.	Shim T=0,9 mm	-	4
7	181.26.016	Supl. ajuste T=1,5 mm.	Shim T=1,5 mm	4	-
7	180.26.116	Supl. ajuste T=0,94 mm.	Shim T=0,94 mm	-	4
7	181.26.017	Supl. ajuste T=1,55 mm.	Shim T=1,55 mm	4	-
7	180.26.117	Supl. ajuste T=0,98 mm.	Shim T=0,98 mm	-	4
7	181.26.019	Supl. ajuste T=1,6 mm.	Shim T=1,6 mm	4	-
7	180.26.118	Supl. ajuste T=1,02 mm.	Shim T=1,02 mm	-	4

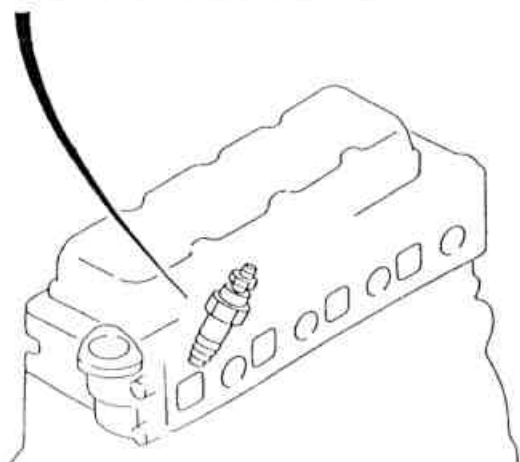
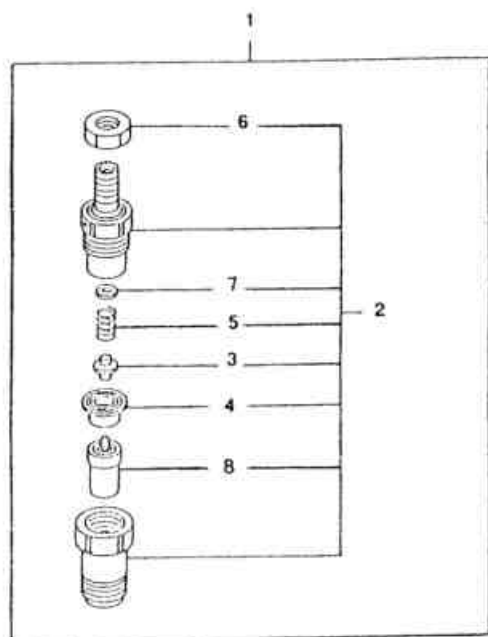
INJECTOR / NOZZLE HOLDER



INYECTOR / NOZZLE MOLDER

FIG. ITEM	Nº PIEZA PART NUM.	DESIGNACION	DESCRIPTION	CANTIDAD QUANTITY	
				SM-75	SM-90
7	180.26.119	Supl. ajuste T=1,06 mm.	Shim T=1,06 mm	-	4
7	181.26.020	Supl. ajuste T=1,65 mm.	Shim T=1,65 mm	4	-
7	180.26.120	Supl. ajuste T=1,1 mm.	Shim T=1,1 mm	-	4
7	181.26.021	Supl. ajuste T=1,7 mm.	Shim T=1,7 mm	4	-
7	180.26.121	Supl. ajuste T=1,14 mm.	Shim T=1,14 mm	-	4
7	181.26.022	Supl. ajuste T=1,75 mm.	Shim T=1,75 mm	4	-
7	180.26.122	Supl. ajuste T=1,18 mm.	Shim T=1,18 mm	-	4
7	181.26.023	Supl. ajuste T= 1,8 mm.	Shim T=1,8 mm	4	-
7	180.26.123	Supl. ajuste T=1,22 mm.	Shim T=1,22 mm	-	4
7	181.26.124	Supl. ajuste T=1,85 mm.	Shim T=1,85 mm	4	-
7	180.26.124	Supl. ajuste T= 1,26 mm.	Shim T=1,26 mm	-	4
7	181.26.125	Supl. ajuste T=1,9 mm.	Shim T= 1,9 mm	4	-
7	180.26.125	Supl. ajuste T=1,3 mm.	Shim T=1,3 mm	-	4
7	181.26.126	Supl. ajuste T=1,95 mm.	Shim T=1,95 mm	4	-
7	180.26.126	Supl. ajuste T=1,34 mm.	Shim T=1,34 mm	-	4
7	180.26.127	Supl. ajuste T=1,38 mm.	Shim T=1,38 mm	-	4
7	180.26.128	Supl. ajuste T=1,42 mm.	Shim T=1,42 mm	-	4
7	180.26.130	Supl. ajuste T=1,46 mm.	Shim T=1,46 mm	-	4
7	180. 26.131	Supl. ajuste T=1,5 mm.	Shim T=1,5 mm	-	4
7	180.26.132	Supl. ajuste T=1,54 mm.	Shim T=1,54 mm	-	4
8	180.26.018	Tobera	Nozzle	4	4

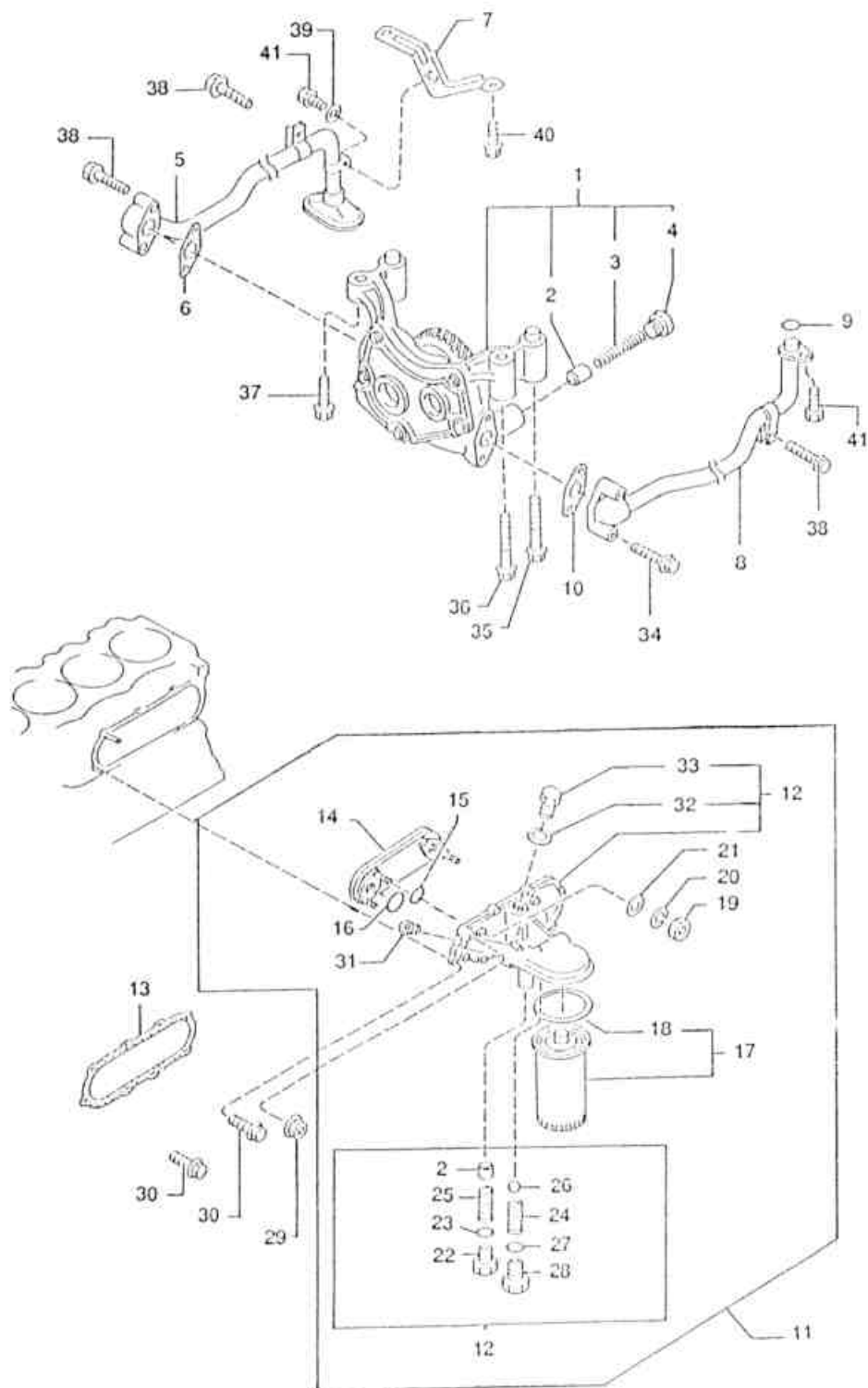
INYEKTOR / NOZZLE HOLDER



BOMBA DE ACEITE Y FILTRO / OIL PUMP & FILTER

FIG. ITEM.	Nº PIEZA PART NUM.	DESIGNACION	DESCRIPTION	CANTIDAD QUANTITY	
				SM-75	SM-90
1	180.24.040	Bomba aceite	Pump, oil	1	1
2	180.24.065	Válvula descarga	Plunger, control	2	2
3	180.24.064	Muelle	Spring, pressure	1	1
4	180.24.063	Tapón	Plug	1	1
5	180.24.062	Tubo aspiración	Strainer, oil	1	1
6	180.24.067	Junta tubo aspiración	Gasket, oil strainer	1	1
7	180.24.068	Soporte tubo aspiración	Bracket, oil strainer	1	1
8	180.24.069	Tubo aceite	Pipe, oil	1	1
9	180.24.059	Junta tórica	O-Ring	1	1
10	180.24.001	Junta	Gasket, oil pipe	1	1
11	180.24.057	Filtro aceite	Filter, oil	1	1
12	180.24.056	Cuerpo filtro aceite	Body, oil filter	1	1
13	180.24.033	Junta ref. aceite	Gasket, oil cooler	1	1
14	180.24.070	Refrigerador aceite	Cooler, oil	1	1
15	180.24.071	Junta tórica	O-Ring	4	4
16	180.24.072	Junta tórica	O-Ring	2	2
17	180.24.051	Elemento filtro	Cartridge, oil filter	1	1
18	181.24.073	Junta	Gasket	1	-
18	180.24.073	Junta	Gasket	-	1
19	180.24.153	Tuerca	Nut	4	4
20	180.24.008	Arandela	Washer, spring	4	4
21	180.24.074	Arandela	Washer	4	4
22	180.24.075	Tapón	Plug	1	1
23	180.24.076	Junta tórica	O-Ring	1	1
24	180.24.077	Muelle	Spring	1	1
25	180.24.078	Muelle de válvula	Spring, valve	1	1
26	180.24.143	Bola	Ball, steel	1	1
27	180.24.100	Junta tórica	O-Ring	1	1
28	180.24.103	Tapón	Plug	1	1
29	180.20.082	Tuerca	Nut	1	1
30	180.20.087	Tornillo	Bolt	2	2
31	180.24.111	Tapón	Plug	1	1
32	180.24.113	Arandela	Washer	1	1
33	180.24.112	Tornillo	Bolt	1	1
34	180.24.106	Tornillo	Bolt	1	1
35	180.24.109	Tornillo	Bolt	1	1
36	180.24.108	Tornillo	Bolt	1	1
37	180.24.107	Tornillo	Bolt	1	1
38	180.24.105	Tornillo	Bolt	3	3
39	180.24.110	Arandela	Washer	1	1
40	180.24.104	Tornillo	Bolt	1	1
41	180.24.077	Tornillo	Bolt	1	1

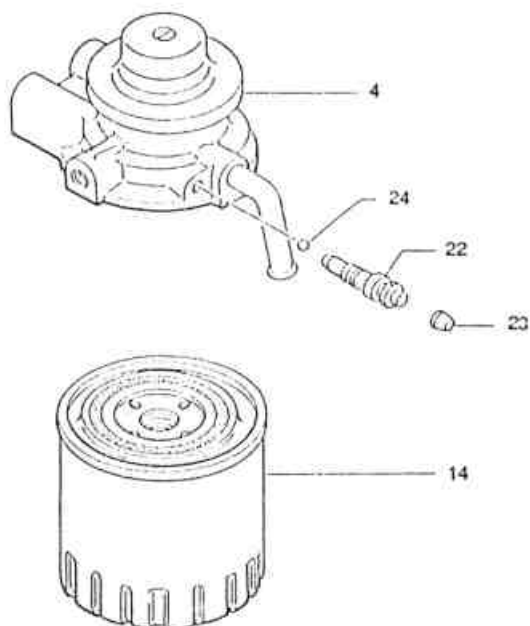
BOMBA DE ACEITE Y FILTRO / OIL PUMP & FILTER



FILTRO DE COMBUSTIBLE / FUEL FILTER COMPONENTS

FIG. ITEM.	Nº PIEZA PART NUM.	DESIGNACION	DESCRIPTION	CANTIDAD QUANTITY	
				SM-75	SM-90
1	180.24.080	Tornillo	Bolt, wing	-	1
2	180.24.081	Espárrago	Stud	-	1
3	180.24.082	Tornillo	Banjo bolt	-	1
4	181.24.040	Tapa	Cover	1	-
5	180.24.083	Cuerpo filtro	Body, filter	-	1
6	180.24.084	Arandela	Washer	-	1
7	180.24.085	Tornillo	Bolt, center	-	1
8	180.24.086	Arandela	Washer	-	1
9	180.24.087	Junta tórica	O-Ring	-	1
10	180.24.088	Base del filtro	Base, fuel filter	-	1
11	180.24.089	Retén	Ring, seal	-	1
12	180.24.090	Tapón	Plug	-	1
13	128.14.028	Cartucho filtrante	Element	-	1
14	133.24.182	Elemento filtro gas-oil	Filter, cartridge	1	-
15	180.24.091	Bomba	Pump, priming	-	1
16	180.24.092	Distanciador	Piece, distance	-	1
17	180.24.093	Retén	Seal, washer	-	1
18	180.24.094	Rácord	Union, vent	-	1
19	180.24.095	Junta tórica	O-Ring	-	1
20	180.24.096	Válvula	Valve	-	2
21	180.24.097	Junta	Gasket	-	1
22	181.24.045	Tornillo	Screw, bleeder	1	-
23	181.24.046	Tapón	Cap, bleeder screw	1	-
24	180.24.102	Bola	Ball	1	-
25	180.24.101	Arandela	Washer	-	1
26	180.24.061	Tornillo	Bolt	-	1

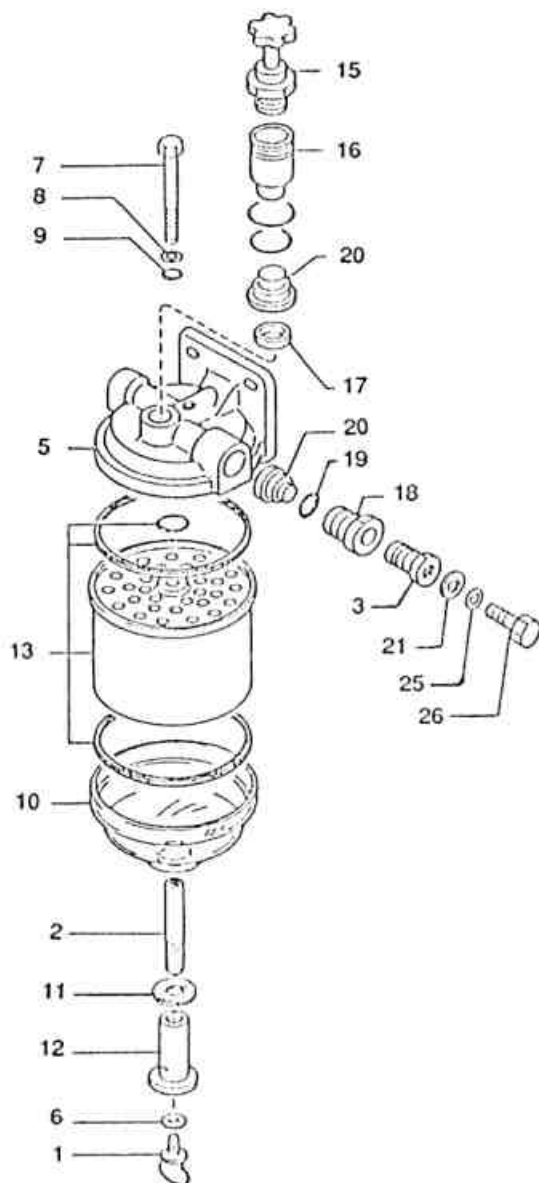
SM-75



FILTRO DE COMBUSTIBLE / FUEL FILTER COMPONENTS

FIG. ITEM.	Nº PIEZA PART NUM.	DESIGNACION	DESCRIPTION	CANTIDAD QUANTITY	
				SM-75	SM-90
1	180.24.080	Tornillo	Bolt, wing	-	1
2	180.24.081	Espárrago	Stud	-	1
3	180.24.082	Tornillo	Banjo bolt	-	1
4	181.24.040	Tapa	Cover	1	-
5	180.24.083	Cuerpo filtro	Body, filter	-	1
6	180.24.084	Arandela	Washer	-	1
7	180.24.085	Tornillo	Bolt, center	-	1
8	180.24.086	Arandela	Washer	-	1
9	180.24.087	Junta tórica	O-Ring	-	1
10	603.00.103	Base del filtro	Base, fuel filter	-	1
11	180.24.089	Retén	Ring, seal	-	1
12	180.24.090	Tapón	Plug	-	1
13	128.14.028	Cartucho filtrante	Element	-	1
14	133.24.182	Elemento filtro gas-oil	Filter, cartridge	1	-
15	180.24.091	Bomba	Pump, priming	-	1
16	180.24.092	Distanciador	Piece, distance	-	1
17	180.24.093	Retén	Seal, washer	-	1
18	180.24.094	Rácord	Union, vent	-	1
19	180.24.095	Junta tórica	O-Ring	-	1
20	180.24.096	Válvula	Valve	-	2
21	180.24.097	Junta	Gasket	-	1
22	181.24.045	Tornillo	Screw, bleeder	1	-
23	181.24.046	Tapón	Cap, bleeder screw	1	-
24	180.24.102	Bola	Ball	1	-
25	180.24.101	Arandela	Washer	-	1
26	180.24.061	Tornillo	Bolt	-	1

SM-90



ACEITE-MORSE / OIL-REMOTE CONTROL

FIG. ITEM.	Nº PIEZA PART NUM.	DESIGNACION	DESCRIPTION	CANTIDAD QUANTITY	
				SM-75	SM-90
1	180.14.021	Tubo extracción aceite	Extraction hose	1	1
2	560.00.067	Arandela cobre 13 - 20 - 1,5	Washer 13 - 20 - 1,5	1	1
3	165.14.020	Tapón tubo extracción	Plug	1	1
4	147.14.001	Bomba extracción aceite	Pump, oil suction	1	1
5	180.14.022	Soporte tubo extracción	Bracket, pipe	1	1
6	121.17.044	Suplemento espárrago	Spacer	1	1
7	121.20.018	Espárrago	Stud	1	1
8	530.33.008	Arandela grower DIN 127 Ø8	Washer grower DIN 127 Ø8	1	1
9	521.20.008	Tuerca DIN 934 M 8 8.8	Nut DIN 934 M 8 8.8	1	1
10	560.00.020	Arandela cobre 14,3 - 22 - 1	Washer 14,3 - 22 - 1	2	2
11	128.14.051	Tornillo hueco	Screw, eye	1	1
12	180.14.001	Soporte bomba inyectora	Bracket, pump	1	1
13	521.03.306	Tornillo DIN 912 M 10 x 15 8.8	Bolt DIN 912 M 10 x 15 8.8	1	1
14	521.02.307	Tornillo DIN 933 M 10 x 20 8.8	Bolt DIN 933 M 10 x 20 8.8	1	1
15	510.30.010	Arandela acero DIN 125 Ø 10	Washer DIN 125 Ø 10	1	1
16	530.33.010	Arandela grower DIN 127 Ø 10	Washer grower DIN 127 Ø 10	1	1
17	521.20.010	Tuerca DIN 934 M 10 8.8	Nut DIN 934 M 10 8.8	1	1
18	180.19.001	Soporte morse motor	Bracket, engine control	1	1
19	522.02.307	Tornillo DIN 933 M 10 p. 1,25 x 20 8.8	Bolt DIN 933 M 10 p. 1,25 x 20 8.8	2	2
20	530.33.010	Arandela grower DIN 127 Ø 10	Washer grower DIN 127 Ø 10	2	2
21	147.19.013	Brida fijación cables	Clamp, cable	1	1
22	553.07.104	Tornillo DIN 86 3/16 W x 10 latón	Bolt DIN 86 3/16 W x 10	2	2
23	180.19.015	Terminal cable	Coupling, cable	1	1
24	540.51.155	Pasador DIN 94 2 x 16 ac. inox.	Pin DIN 94 2 x 16	1	1

ACEITE-MORSE / OIL-REMOTE CONTROL



1



2



3



4



5



6



7



8



9



10



11



12



13



14



15



16



17



18



19



20



21



22



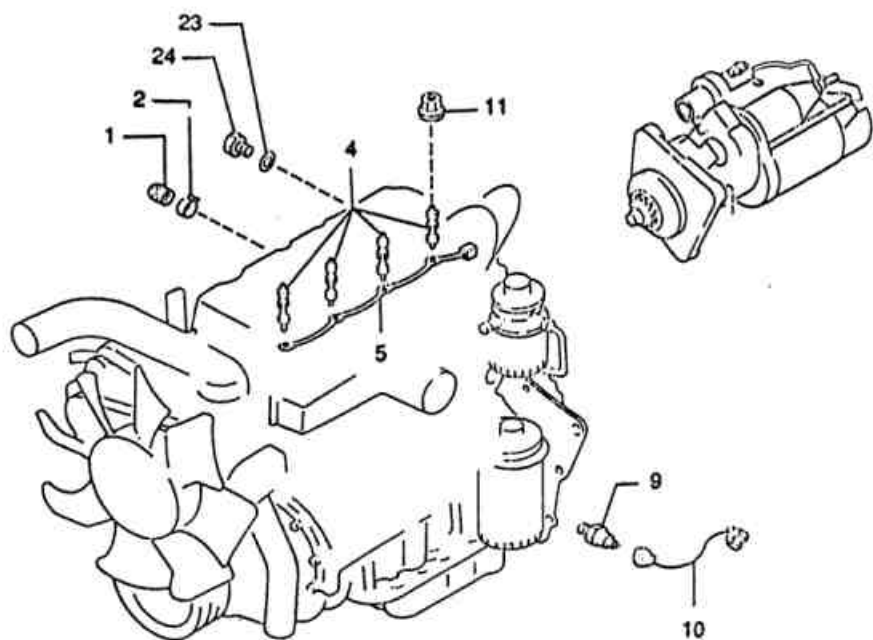
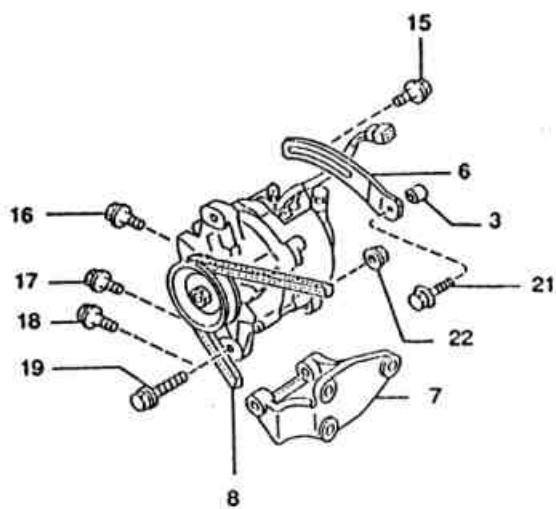
23

24

PARTE ELECTRICA / ENGINE ELECTRICAL SYSTEM

FIG. ITEM.	Nº PIEZA PART NUM.	DESIGNACION	DESCRIPTION	CANTIDAD QUANTITY	
				SM-75	SM-90
1	180.27.023	Tapón	Cap, selaing	1	1
2	180.27.024	Abrazadera	lip, hose	1	1
3	180.27.015	Separador	Spacer	1	1
4	180.27.017	Bujía	Plug, glow	4	4
5	180.27.018	Cable bujías	Cord, glow	1	1
6	180.27.007	Tensor alternador	Strap, alternator	1	1
7	180.27.154	Soporte alternador	Bracket, alternator	1	1
8	180.21.028	Corera alternador	Belt 'V'	1	1
9	180.27.027	Manocontacto pres. aceite	Switch, oil pressure	1	1
10	180.27.028	Cable	Cord, pressure switch	1	1
11	180.27.008	Tuerca	Nut, flange-glow plug	4	4
15	180.27.063	Tornillo	Bolt	1	1
16	180.24.107	Tornillo	Bolt	1	1
17	180.27.085	Tornillo	Bolt	1	1
18	180.27.087	Tornillo	Bolt	1	1
19	180.27.068	Tornillo	Bolt	1	1
21	180.20.081	Tornillo	Bolt	1	1
22	180.27.069	Tuerca	Nut	1	1
23	180.27.070	Arandela	Washer	1	1
24	180.27.071	Tornillo	Bolt	1	1

PARTE ELETTRICA / ENGINE ELECTRICAL SYSTEM



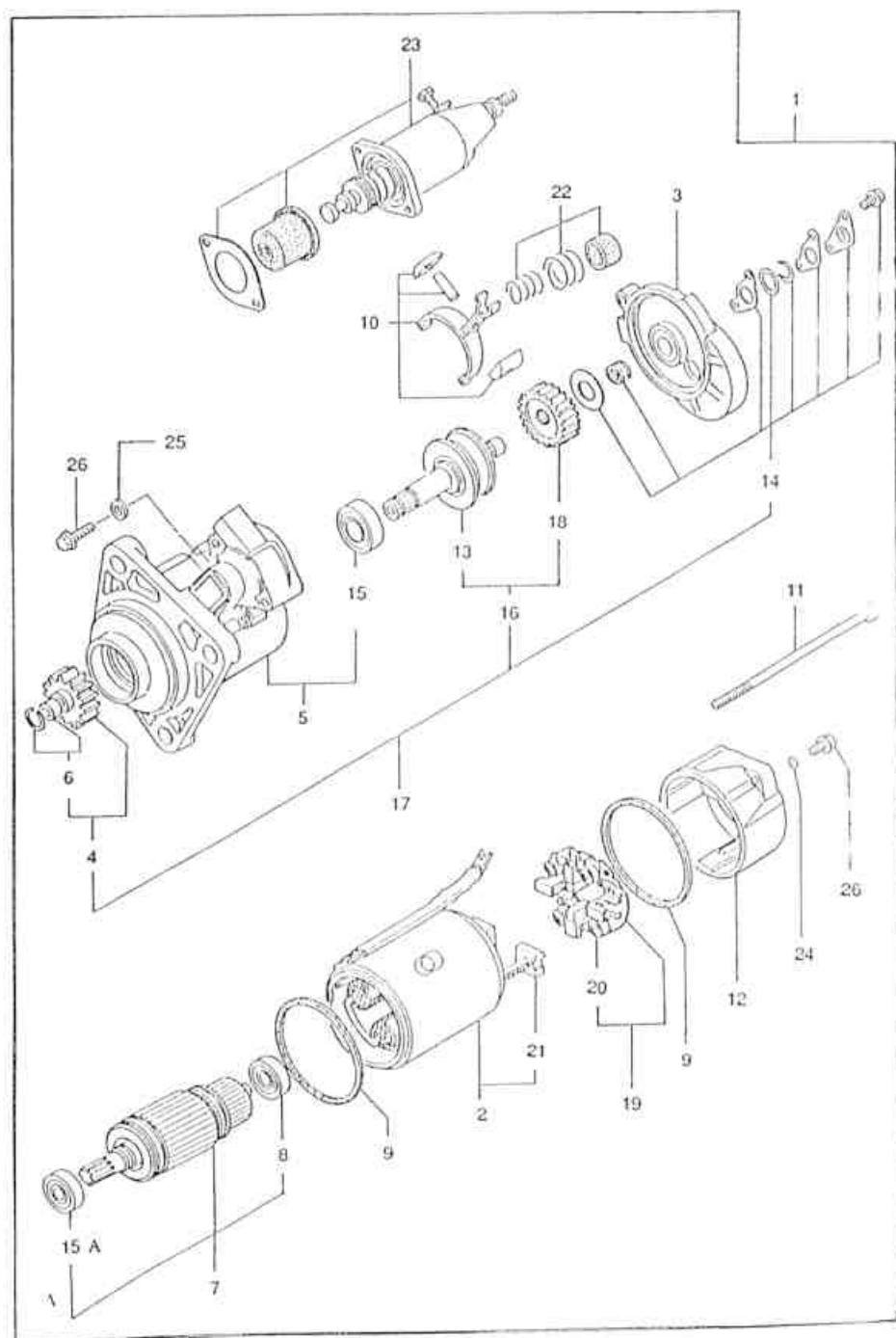
ALTERNADOR / ALTERNATOR

FIG. ITEM	Nº PIEZA PART NUM	DESIGNACIÓN	DESCRIPTION	CANTIDAD QUANTY	
				SM-75	SM-90
1	180.27.010	Alternador	Alternator	1	1
1	180.17.010	Alternador (1)	Alternator (1)	1	1
2	180.27.083	Cojinete trasero	Bearing, ball	1	1
3	180.27.082	Estator	Stator	1	1
4	180.27.056	Cojinete delantero	Bearing, ball	1	1
5	180.27.067	Rectificador	Rectifier assy	1	1
6	180.27.016	Regulador	Regulator assy	1	1
7	180.27.066	Muelle escobilla	Spring, brush	2	2
8	180.27.065	Escobilla	Brush	2	2
9	180.27.055	Juego tornillos	Screw set	1	1
10	180.27.052	Polea	Pulley assy	1	1
11	180.27.051	Juego tuercas	Nut set	1	1
12	180.27.053	Juego tornillos	Screw set	1	1
13	180.27.057	Rotor	Rotor assy	1	1
14	180.27.054	Conjunto soporte delantero	Bracket assy front	1	1
15	180.27.060	Conjunto soporte posterior	Bracket assy rear	1	1
-	180.27.061	Juego terminales	Terminal set	1	1
-	180.27.062	Soporte	Bracket	1	1
(1) A partir motor SM-75 nº 20.493 - Up to engine SM-75 num. 20.493 (1) A partir motor SM-90 nº 9.373 - Up to engine SM-90 num. 9.373					

MOTOR DE ARRANQUE / STARTER

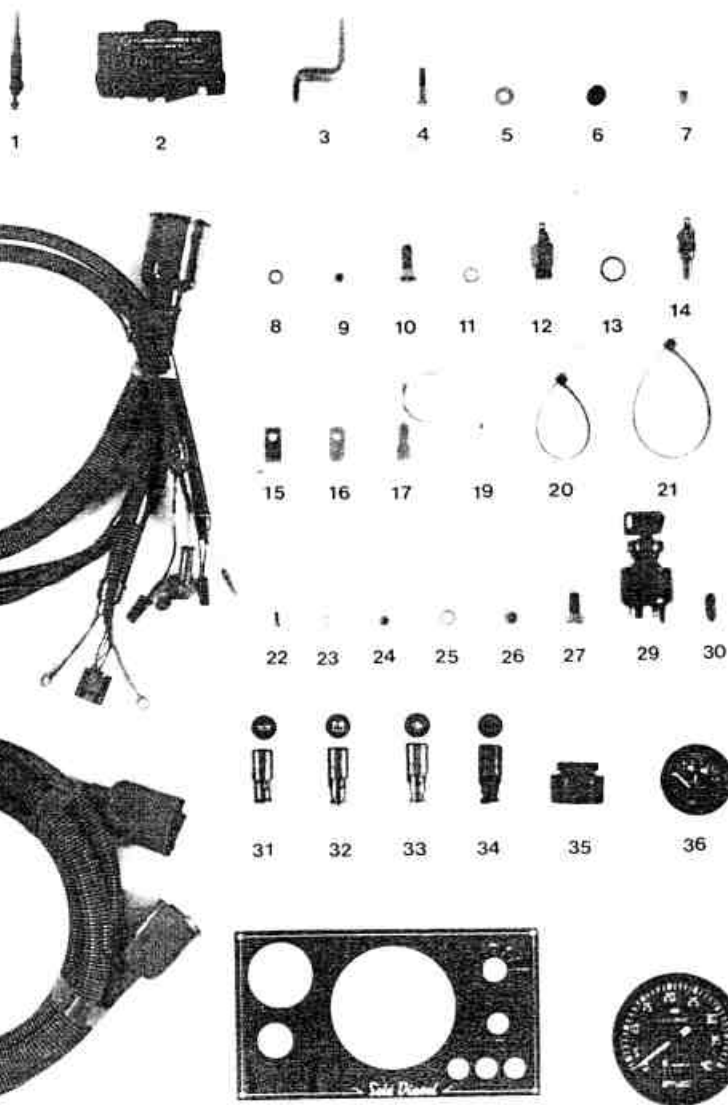
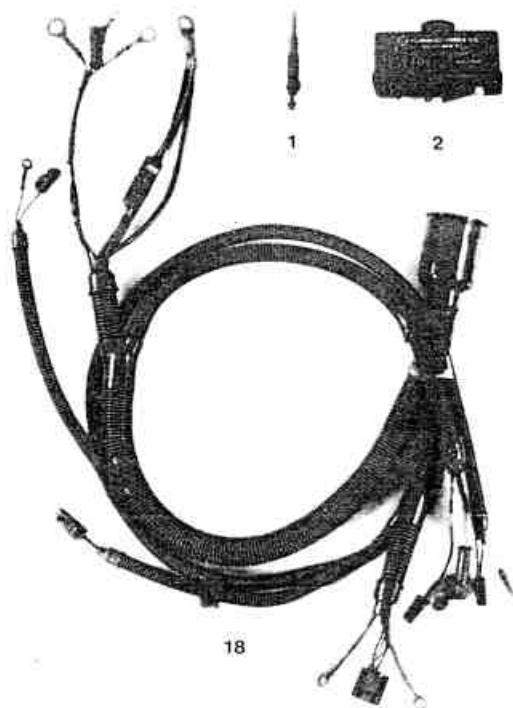
FIG. ITEM.	N° PIEZA PART NUM.	DESIGNACION	DESCRIPTION	CANTIDAD QUANTITY	
				SM-75	SM-90
1	180.27.001	Motor de arranque	Starter	1	1
2	180.27.119	Carcasa	Yoke	1	1
3	180.27.105	Soporte central	Bracket, center	1	1
4	180.27.113	Piñón	Pinion	1	1
5	180.27.102	Soporte delantero	Bracket, front	1	1
6	180.27.114	Anillo retención	Stopper set	1	1
7	180.27.108	Conjunto inducido	Armature	1	1
8	180.27.111	Cojinete trasero	Sleeve, bearing-rear	1	1
9	180.27.124	Junta	Gasket	2	2
10	180.27.103	Conjunto palanca	Lever	1	1
11	180.27.107	Juego tornillos	Bolt set	1	1
12	180.27.122	Soporte trasero	Bracket, rear	1	1
13	180.27.116	Eje piñón	Shaft	1	1
14	180.27.118	Conjunto tapa	Cover set	1	1
15	180.27.109	Cojinete delantero	Sleeve, bearing-front	1	1
15 A	180.27.110	Cojinete delantero	Sleeve, bearing-front	1	1
16	180.27.115	Conjunto engranaje	Gear set	1	1
17	180.27.112	Conjunto eje embrague	Shaft, clutch	1	1
18	180.27.117	Engranaje	Gear	1	1
19	180.27.120	Conjunto porta escobillas	Holder, brush	1	1
20	180.27.121	Muelle escobillas	Spring, brush	4	4
21	180.27.125	Escobillas	Brush, yoke	2	2
22	180.27.104	Juego muelles	Spring set	1	1
23	180.27.106	Conjunto interruptor	Switch	1	1
24	180.27.126	Anillo	Ring, rubber	2	2
25	180.27.123	Junta	Gasket	2	2
26	180.27.101	Juego tornillos	Screw set	1	1

MOTOR DE ARRANQUE / STARTER



EQUIPO ELECTRICO / ELECTRICAL EQUIPMENT

FIG. ITEM.	Nº PIEZA PART NUM.	DESIGNACION	DESCRIPTION	CANTIDAD QUANTITY	
				SM-75	SM-90
1	180.27.017	Bujia incandescente	Plug glow	4	4
2	180.17.001	Relé temporizador	Relay	1	1
3	180.17.002	Soporte relé	Support, relay	1	1
4	521.01.159	Tornillo DIN 931 M 6 x 30 8.8	Bolt DIN 931 M 6 x 30 8.8	1	1
5	510.31.006	Arandela acero DIN 9021 Ø 6	Washer DIN 9021 Ø 6	1	1
6	132.17.007	Silentblock relé	Regulator silentblock	1	1
7	132.17.008	Casquillo silentblock	Silentblock bush	1	1
8	510.30.006	Arandela acero DIN 125 Ø 6	Washer DIN 125 Ø 6	1	1
9	521.20.006	Tuerca DIN 934 M 6 8.8	Nut DIN 934 M 6 8.8	2	2
10	522.02.308	Tornillo DIN 934 M 10 p. 1,25x25 8.8	Bolt DIN 933 M 10 - 1,25x25 8.8	1	1
11	530.33.008	Arandela grower DIN 127 Ø 8	Washer grower DIN 127 Ø 8	1	1
12	609.00.070	Termocontacto 100º	Thermo-switch	1	1
13	560.00.073	Arandela cobre 16 - 23 - 1,5	Washer 16 - 23 - 1,5	1	1
14	609.00.780	Transmisor de temperatura	Temperature sender 12 V.	1	1
15	609.00.100	Brida terminal cuenta rev.	Clamp	1	1
16	609.00.105	Plancha brida terminal	Clamp	1	1
17	609.00.201	Cable alter. a cuenta revol.	Cable, tachometer sender	1	1
18	609.80.200	Instalación eléctrica	Wire, electrical	1	1
-	609.34.117	Fusible 60 A.	Fuse 60 A.	1	1
19	580.88.221	Abrazadera plástico	Clamp	1	1
20	580.88.271	Abrazadera plástico	Clamp	2	2
21	580.88.272	Abrazadera plástico	Clamp	1	1
22	551.07.104	Tornillo DIN 86 M 5 x 10 latón	Bolt DIN 86 M 5 x 10	1	1
23	530.33.005	Arandela grower DIN 127 Ø 5	Washer grower DIN 127 Ø 5	1	1
24	521.20.005	Tuerca DIN 934 M5 8.8	Nut DIN 934 M 5 8.8	1	1
25	530.33.008	Arandela grower DIN 127 Ø 8	Washer grower DIN 127 Ø 8	1	1
26	521.20.008	Tuerca DIN 934 M 8 8.8	Nut DIN 934 M 8 8.8	1	1
27	522.02.307	Tornillo DIN 933 M 10 p. 1,25x20 8.8	Bolt DIN 933 M 10 - 1,25x20 8.8	1	1
28	609.80.210	Alargo 4 mts.	Wirines 4 m.	1	1
29 al 38	609.80.000	Cuadro eléctrico	Electrical panel	1	1
29	609.00.031	Llave de contacto	Key-locking switch	1	1
-	609.00.035	Protector llave contacto	Cover, key	1	1
30	609.00.045	Lámpara de 12 V.	Bulb 12 V.	4	4
31	609.00.050	Lámpara control pres. aceite	Lamp, oil press	1	1
32	609.00.051	Lámp. control carga batería	Lamp, charge	1	1
33	609.00.052	Lámpara control temp. agua	Lamp, water temp.	1	1
34	609.00.053	Lámpara control	Lamp, control	1	1
35	609.00.060	Alarma	Alarm, switch	1	1
36	609.00.815	Termómetro 12 V.	Water gauge 12 V.	1	1
37	609.80.001	Tablero	Panel	1	1
38	609.80.710	Cuenta revoluciones	Tachometer	1	1
-	609.00.110	Diodo 3A.	Diode 3A.	2	2
-	609.00.111	Diodo 6A.	Diode 6A.	1	1

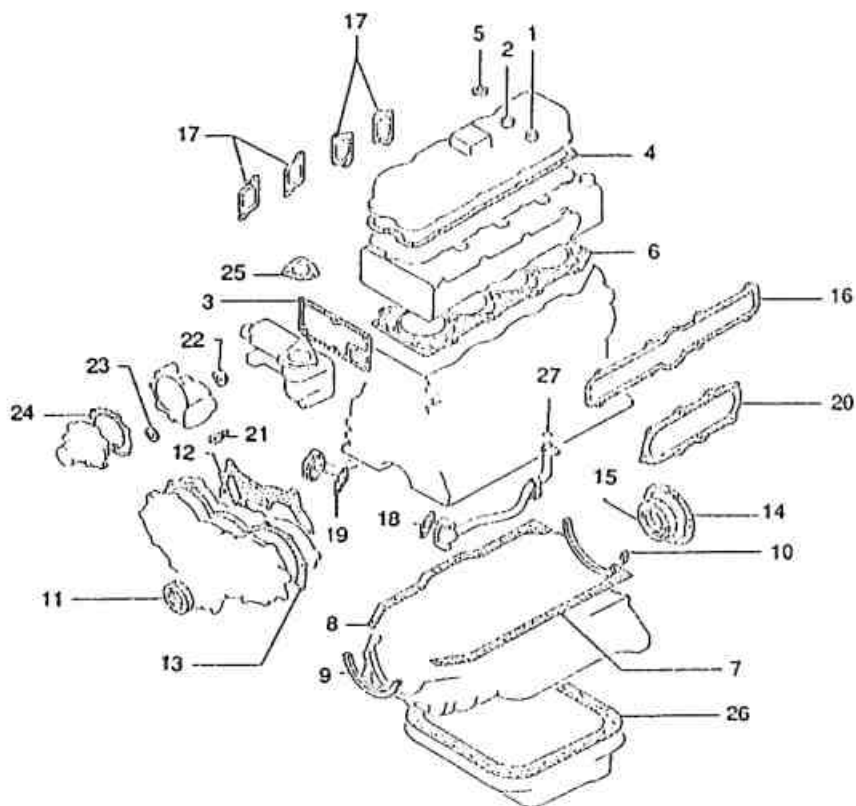
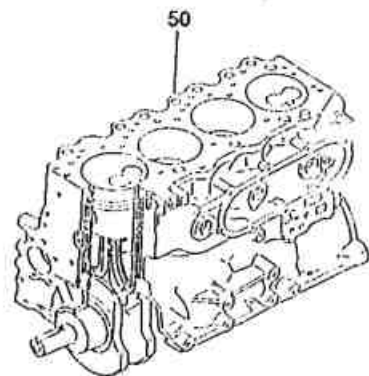


JUEGO DE JUNTAS Y BLOQUE ENSAMBLADO
GASKET KIT & SHORT ENGINE

FIG. ITEM.	Nº PIEZA PART NUM.	DESIGNACION	DESCRIPTION	CANTIDAD QUANTITY	
				SM-75	SM-90
1-27	180.20101	Juego de juntas	Gasket set, engine	—	1
1-27	181.20.101	Juego de juntas	Gasket set, engine	1	—
1	181.22.054	Retén válvula	Seal, valve	4	—
2	181.22.068	Retén válvula	Seal, valve	4	—
3	180.21.033	Junta soporte termostato	Gasket, thermostat	1	1
4	180.21.010	Junta tapa balancines	Gasket, head cover	1	1
5	180.21.008	Arandela tapa balancines	Washer, sweating-head cover	4	4
6	180.21.004	Junta de culata	Gasket, cylinder head	—	1
6	181.21.004	Junta de culata	Gasket, cylinder gear	1	—
7	180.20.133	Junta cárter (I)	Gasket, oil pan (L)	1	1
8	180.20.133	Junta cárter (D)	Gasket, oil pan (R)	1	1
9	180.20.133	Junta cárter	Gasket, oil pan	1	1
10	180.20.133	Junta cárter	Gasket, oil pan	1	1
11	180.20.039	Retén aceite	Seal, oil	1	1
12	180.20.018	Junta placa delantera	Gasket, timing case	1	1
13	180.20.040	Junta tapa distribución	Gasket, timing cover	1	1
14	180.20.046	Junta tapa porta retén	Gasket, oil seal cap	1	1
15	180.20.008	Retén aceite	Seal, oil	1	1
16	180.21.032	Junta admisión	Gasket, in. manifold	1	1
17	180.21.035	Junta escape	Gasket, ex. manifold	4	4
18	180.24.001	Junta tubo aceite	Gasket, oil pipe	1	1
19	180.24.067	Junta tubo aspiración	Gasket, oil strainer	1	1
20	180.24.033	Junta ref. aceite	Gasket, oil cooler	1	1
21	180.21.043	Junta tubo de agua	Gasket, water pipe	1	1
22	180.21.041	Junta	Gasket	1	1
23	180.21.042	Junta	Gasket	1	1
24	180.21.054	Junta bomba de agua	Gasket, water pump	1	1
25	180.21.049	Junta tapa termostato	Gasket, thermostat cover	—	1
25	181.21.049	Junta tapa termostato	Gasket, thermostat cover	1	—
26	180.20.135	Junta cárter super. medio	Gasket, oil pan	1	1
27	180.24.059	Junta tórica	O-Ring	1	1
50	180.20.100	Bloque motor ensamblado	Engine, short	—	1
50	181.20.100	Bloque motor ensamblado	Engine short	1	—

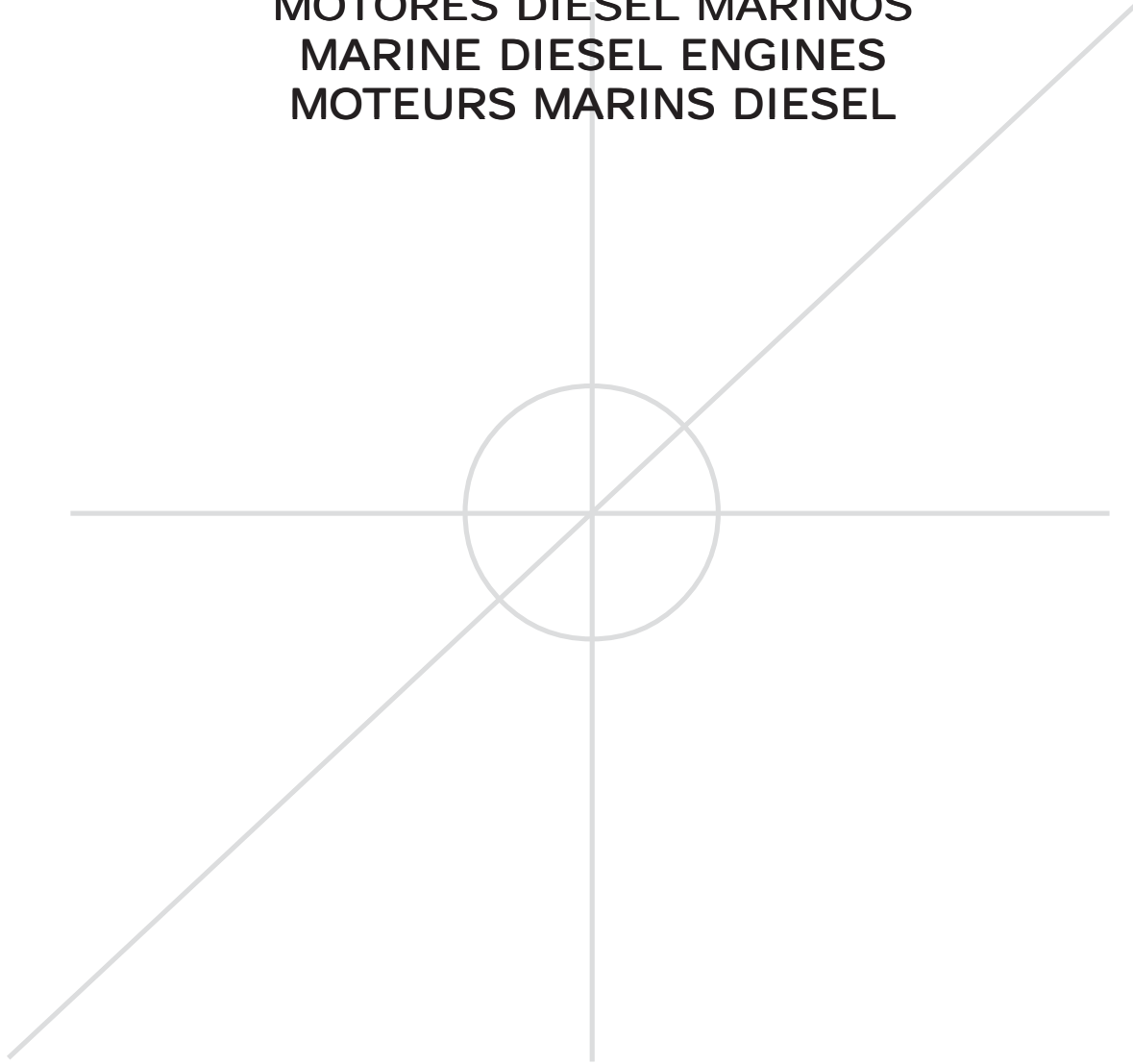
JUEGO DE JUNTAS Y BLOQUE ENSAMBLADO

GASKET KIT & SHORT ENGINE





MOTORES DIESEL MARINOS
MARINE DIESEL ENGINES
MOTEURS MARINS DIESEL



SOLÉ, S.A.

Departamento Publicaciones Técnicas 12-2004 1ªEd. Rev 0

Ctra. Martorell a Gelida Km 2 P.O.Box 15
08760 MARTORELL (Barcelona) Spain

Tel.: (+34)937751400

Fax: (+34)937753013

E-mail: sole@solediesel.com

www.solediesel.com