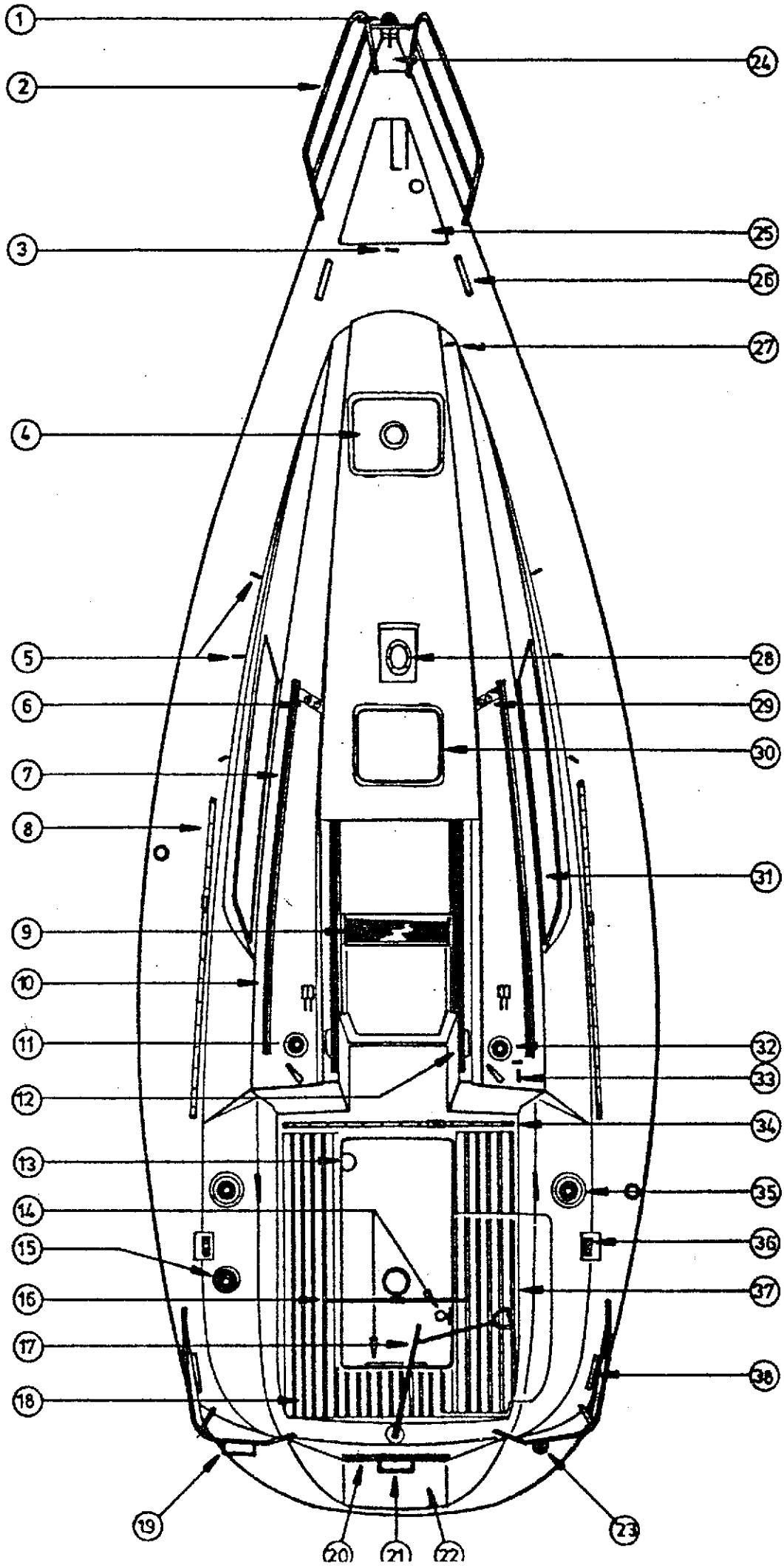


<b>CARACTERISTIQUES GENERALES</b>
-----------------------------------

Longueur hors-tout	:	9,30 m
Longueur coque	:	9,15 m
Largeur Maître Bau	:	3,23 m
Tirant d'eau Quillard Plomb	:	1,78 m
Quillard Court	:	1,45 m
Dériveur	:	1,08 m/2,00 m
Poids lège	:	3 100 kg
Catégorie de navigation	:	2ème
Nombre de personnes autorisées	:	6/9
Jauge	:	8 T 12
N° Homologation Marine Marchande	:	3958

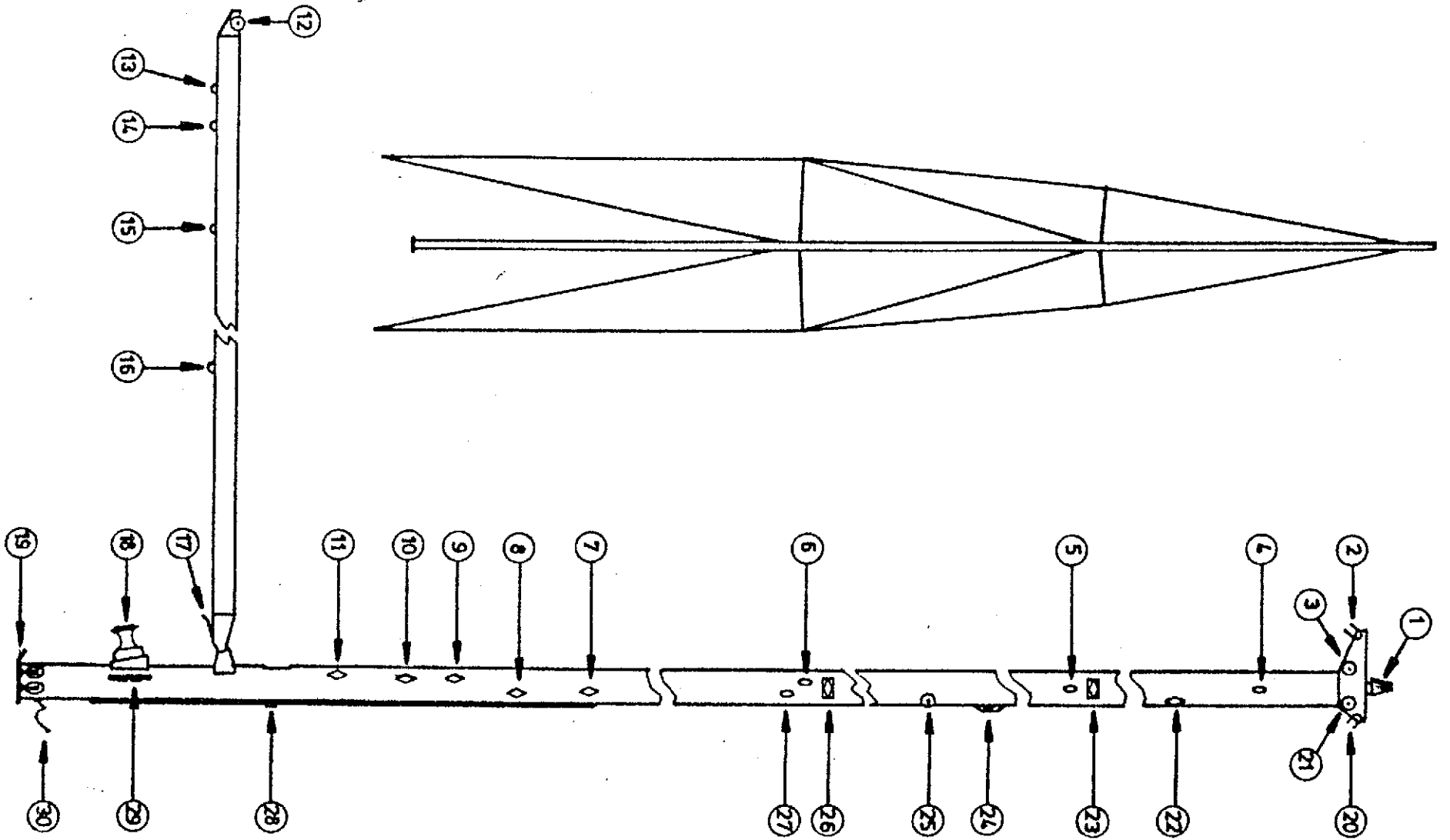
## ACCASTILLAGE DE PONT

- 1 Feux sur balcon
- 2 Balcon inox
- 3 Cadènes de halebas de tangon
- 4 Panneau de pont ouvrant avec aérateur permanent
- 5 3 cadènes pour le haubannage
- 6 Poulies de renvoi de drisses
- 7 Main courante en teck
- 8 Rail d'écoute de foc
- 9 Capot de descente coulissant
- 10 Main courante en teck
- 11 Winch 2 vitesses de drisse de foc et de grand-voile avec bloqueurs et taquets
- 12 Main courante en teck de descente
- 13 Boîte à manivelle de winch
- 14 Commande marche avant et arrière et tableau de contrôle
- 15 Emplacement pour le winch enrouleur de foc (option)
- 16 Barre à roue (option)
- 17 Barre franche et stick
- 18 Cockpit en teck
- 19 Balcon arrière babord avec support de bouée couronne
- 20 Hublot donnant dans la cabine arrière
- 21 Marche pour descendre dans la jupe
- 22 Jupe
- 23 Balcon arrière tribord avec feu
- 24 Ferrure d'étrave avec galets de davier, arrêt de chaîne, cadène d'étai, cadène de point d'amure de foc
- 25 Puits à chaîne avec capot cadenassable
- 26 Taquet d'amarrage avant
- 27 Filoir de halebas de tangon
- 28 Emplanture de mât
- 29 Poulies de renvoi de drisse de spi, balancine de tangon, et filoir de halebas de tangon
- 30 Panneau de pont ouvrant
- 31 Hublot de roof
- 32 Winch 2 vitesses de drisse de spi, balancine de tangon avec bloqueurs et taquets
- 33 Filoir et coinçeur de halebas de tangon
- 34 Rail d'écoute de grand-voile
- 35 Winch 2 vitesses d'écoute de foc
- 36 Bloqueur d'écoute de foc pour utilisation du winch pour l'écoute ou le bras de spi
- 37 Coffre de cockpit
- 38 Taquet d'amarrage arrière



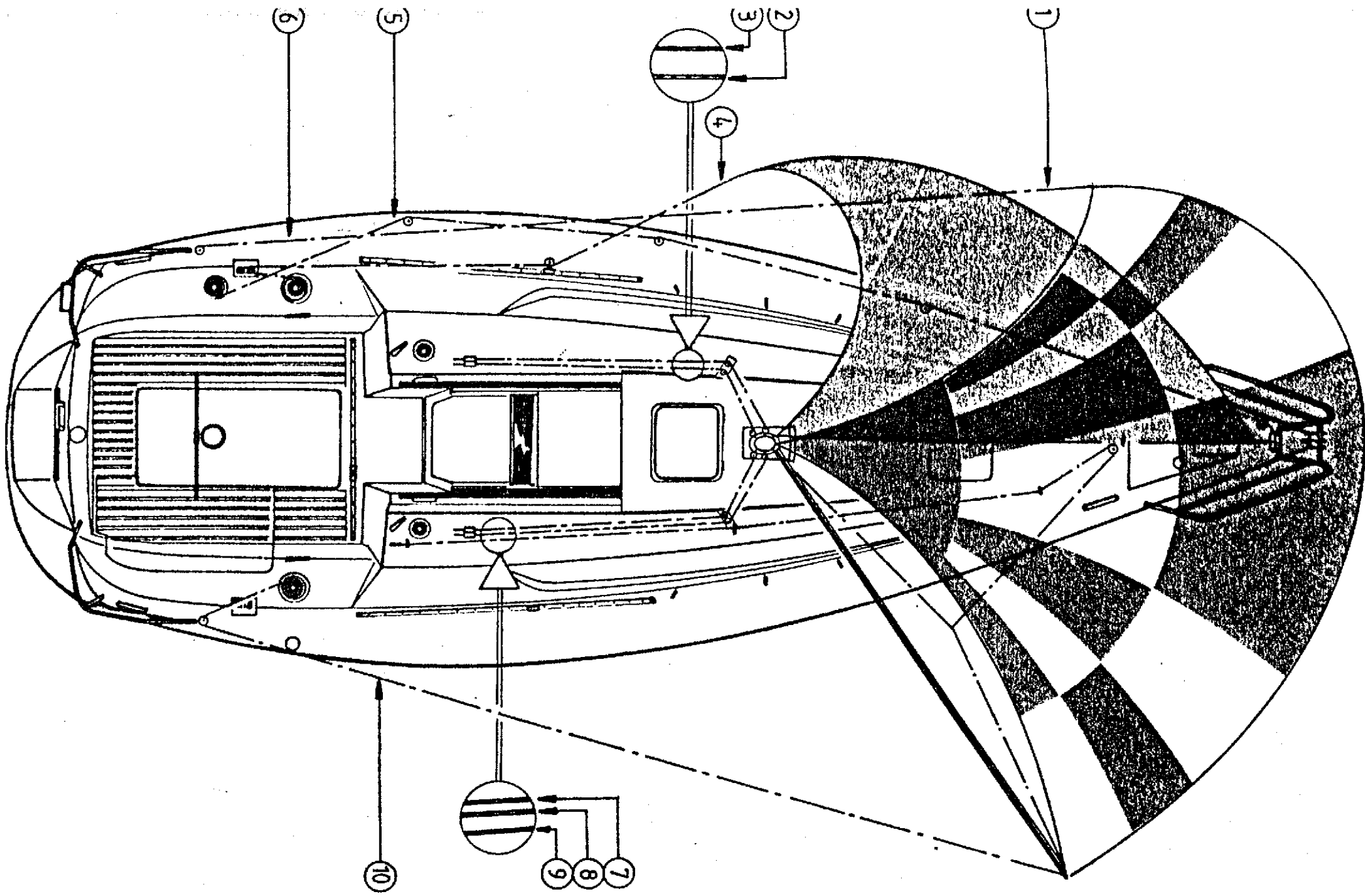
## PLAN DE MAT

- 1 Feu de mouillage
- 2 Ancrage de pataras
- 3 Poulie de drisse de grand-voile
- 4 Ancrage de galhauban
- 5 Ancrage inter
- 6 Ancrage de bas-hauban arrière
- 7 Sortie de drisse de gènois (à babord)
- 8 Sortie de drisse de spi (à tribord)
- 9 Sortie de drisse de grand-voile (à babord)
- 10 Sortie de balancine de tangon (à tribord)
- 11 Sortie de balancine de grand-voile (à babord)
- 12 Embout de bôme à 3 réas
- 13 Pontet de prise de ris n° 1
- 14 Pontet d'écoute de grand-voile
- 15 Pontet de prise de ris n° 2
- 16 Pontet de halebas de bôme
- 17 Embout de bôme à 3 cames coinçuses et crocs de ris
- 18 Winch de prise de ris
- 19 Pied de mât avec 4 poulies de retour de drisses et prise de hale-bas
- 20 Ancrage d'étai et ferrure de spi
- 21 Poulies de drisse de gènois
- 22 Sortie de drisse de spi
- 23 Barre de flèche 2ème étage ( l : 0,725 m)
- 24 Feu de route
- 25 Réa de balancine de tangon
- 26 Barre de flèche 1er étage ( l : 1,020 m)
- 27 Ancrage de bas-hauban avant
- 28 Chariot de rail de tangon
- 29 Taquet de balancine
- 30 Sortie des conducteurs des feux de mât



## CIRCUITS DE DRISSES ET D'ECOUTES

- 1 Ecoute de spi
- 2 Drisse de foc
- 3 Drisse de grand-voile
- 4 Ecoute de foc
- 5 Retour d'enrouleur de foc (en option)
- 6 Ecoute de spi retour avec poulie sur balcon arrière
- 7 Drisse de spi
- 8 Balancine de tangon
- 9 Halebas de tangon
- 10 Bras de spi



P. N°	DESIGNATION	CODE	Ø	LONG	CABLE INDX	Ø	LONG	Ø	LONG	CORDAGE		CODE	NB	ACCESSOIRES		CODE	NB	POULIAGE		CODE	
										COMPOSITION	Ø LONG			CODE	NB			Ø	LONG		
1	DRISSE G.V.		10	27	F. O. Rouge	002980	1	134940													
1	BALANCINE G.V.		8	22	Torné vert	003335	1	135020													
1	ECOUTE G.V.		12	16	Tresse rouge	002444	2	136234													
1	BORNE G.V.		8	5	Tresse rouge	002360	1	134866													
1	BOSSE 1er Rls		8	7	Tresse vert	002378															
1	BOSSE 2ème Rls		8	9	Tresse rouge	002360															
1	BOSSE 3ème Rls/das rls																				
	C. HOLE G.V.																				
1	HALE-BAS DE BOHE		3	0,60	002063	10	4	002832													
	REGLAGE CHARIOT G.V.																				
1	DRISSE FOC		10	27	F. O. Bleu	002477	1	135400													
2	ECOUTE FOC		14	12	Tresse bleu																
	BARREN FOC																				
	REGLAGE CHARIOT FOC																				
1	DRISSE DE SPI		10	27	F.O. Vert	002998	1	135442	1	C MF60	136440										
1	ECOUTE DE SPI		12	17	Gulfstream vert	003178	1	135442	1	C MF60	136440										
1	BRAS DE SPI		12	17	Gulfstream rouge	003160	1	135442	1	C MF60	136440										
1	BALANCINE TANGON		8	15	Tresse vert	002378	1	135269													
1	HALE-BAS TANGON		8	9	Tresse rouge	002360	1	135269	1	SE 2	135707										
	REGLAGE CHARIOT TANGON																				
	BARREN SPI																				
	BASTAQUE																				
	BASSE-BASTAQUES																				
1	PATRAS		1		Rid'ir Norm	144717	1														
2	MANIVELLE		1		Timco B/dh 260	132407	1														
	PE AMURES FOC																				
	ACCASTILLAGE																				
	PIED																				
	DE																				
	MAT																				

ACCASTILLAGE

CORDAGE

CABLE INDX

SPS

FOL

GRAND VOILE



GREEMENT COURANT : V890 EXPORT

Projet Date : 28/05/86 G. C.

NDI	DESIGNATION	CODE	Ø	LONG	CABLE INOX	CORDAGE		CODE	NB	ACCESSOIRES	CODE	NB	POULIAGE	CODE
						Ø	LONG							
1	DRISSE G.V.		10	29				002 980	1	Mantille Auto Ø 6	134 940			
1	BLANCINE G.V.		8	24				003335	1	Mantille 5/6 II.	135 020			
1	ECOUTE G.V.		12	16				002444	2	SA 3 Crape Vert 3	38 002			
1	BONDURE G.V.		8	5,00				002360	1	Mantille droite Ø 6	134 866			
1	BOISSE 1er Ris		8	7,50				002360						
1	BOISSE 2ème Ris		8	9,50				002360						
	BOISSE 3ème Ris/bas ris													
	C. HOLE G.V.								2	Cosse coeur Ø 3	148 007			
1	HALE-BAS DE BOME		10	4	002 063	3	0,60	002 832	2	Manchon Ø 3	148 205	1	Vert 35	135 947
	REGLAGE CHARIOT G.V.								2	Mantille droite Ø 6	134 809	1	DA 35	135 905
1	DRISSE FOC		10	29					1	Mousqueton oeil Ø 70	135 400			
2	ECOUTE FOC		14	12				002 477						
	BARREN FOC													
	REGLAGE CHARIOT FOC													
	DRISSE DE SPI		10	29				002 998	1	Mousqueton émer. Ø 90	135 442	1	C M F 60	136 440
	ECOUTE DE SPI		12	17				003 178	1	Mousqueton émer. Ø 90	135 442	1	C M F 60	136 440
	BRAS DE SPI		12	17				003 160	1	Mousqueton émer. Ø 90	135 442	1	C M F 60	136 440
	BALANCINE TANGON		8	15				002 378	1	Mousqueton chr. Ø 70	135 269			
	HALE-BAS TANGON		8	9				002 360	1	Mousqueton chr. Ø 70	135 269	1	S. B. 2	135 707
	REGLAGE CHARIOT TANGON													
	BARREN SPI													
	BASTAQUE													
	BASSE-BASTAQUES													
	PATARAS								1	Ridote NEMO	144 717			
	MANIVELLE								1	Timon B/ ch 260	132 407			
	PL AMURES FOC													
	ACCASTILLAGE								1	Winch 8 CS	131 888			
	PIED								4	Vis métaux 6 x 20	064 618			
	DE								4	Ecrous Treins	078 014			
	MAT													

ACCASTILLAGE

SPI

FOC

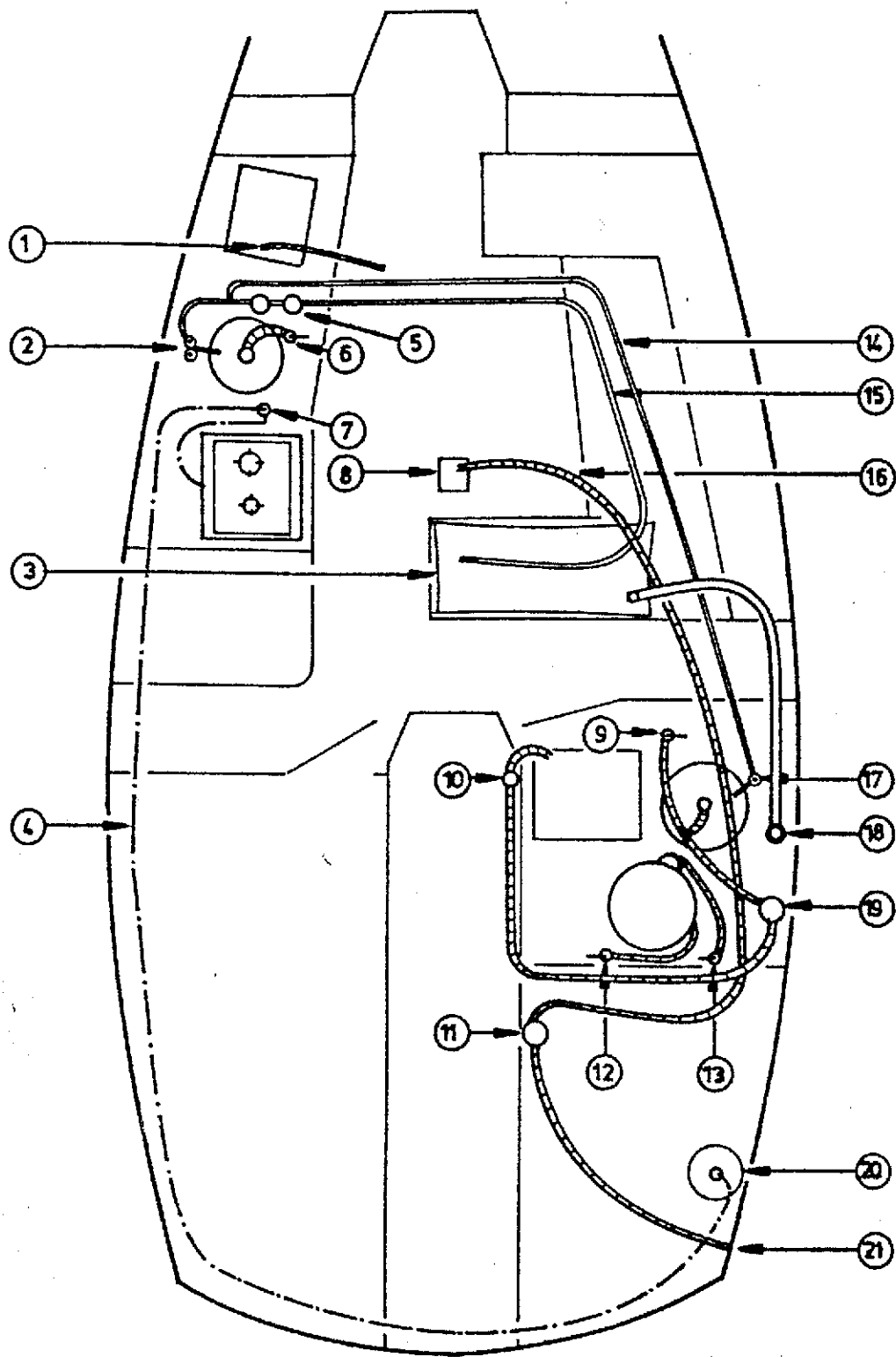
GRAND VOILE

**CIRCUIT D'EAU**

**CIRCUIT GAZ**

VERSION PROPRIETAIRE

- 1 Evacuation de la glacière (en fond de cale)
- 2 Robinets d'évier de cuisine
- 3 Réservoir d'eau - Capacité 100 litres
- 4 Tuyau d'alimentation en gaz
- 5 Groupe d'eau sous pression et vase d'expansion
- 6 Vanne d'évacuation d'évier de cuisine
- 7 Robinet de fermeture du circuit gaz
- 8 Puisard de fond de cale
- 9 Vanne d'évacuation des eaux de bac à douches et lavabo
- 10 Clapet anti-retour du circuit de pompage de bac à douches
- 11 Pompe manuelle de cockpit d'évacuation des fonds
- 12 Vanne de rinçage WC
- 13 Vanne d'évacuation WC
- 14 Tuyau d'alimentation en eau de la salle d'eau
- 15 Tuyau d'alimentation générale en eau
- 16 Tuyau d'évacuation des fonds
- 17 Douchette de lavabo de salle d'eau
- 18 Nable de remplissage du réservoir d'eau
- 19 Pompe manuelle d'évacuation du bac à douches
- 20 Emplacement de réserve gaz (détendeur et robinet)
- 21 Evacuation du pompage des fonds

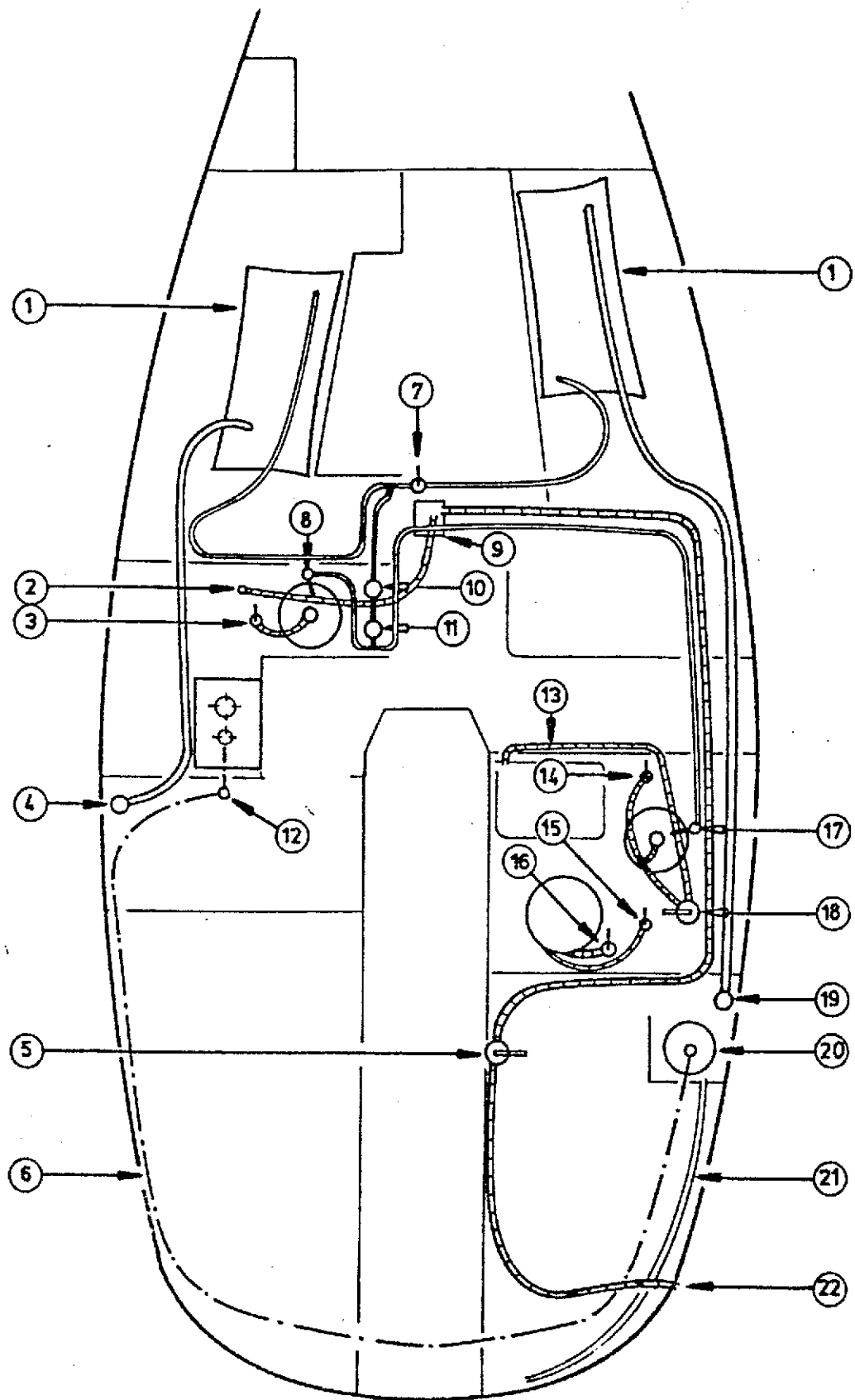


**CIRCUIT D'EAU**

**CIRCUIT GAZ**

VERSION TEAM

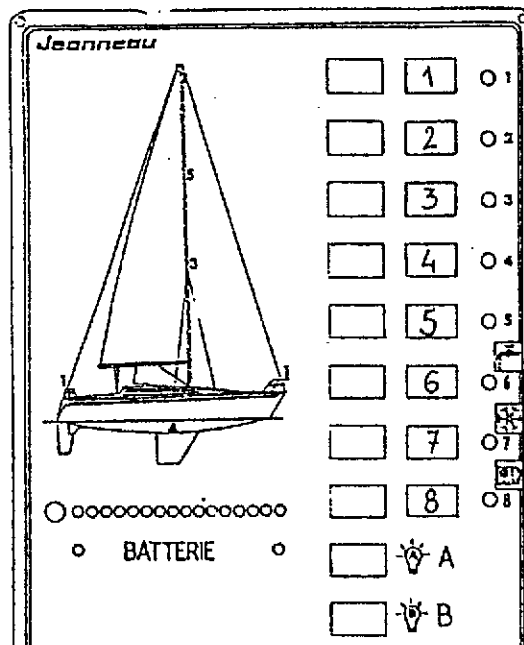
- 1 Réservoirs d'eau ( 2 x 56 litres)
- 2 Evacuation de glacière (vers le puisard 9 )
- 3 Vanne d'évacuation de l'évier de cuisine
- 4 Nable de remplissage en eau du réservoir babord
- 5 Pompe manuelle de cockpit pour évacuation des fonds
- 6 Circuit d'alimentation en gaz
- 7 Vanne d'équilibrage des réservoirs d'eau
- 8 Robinet d'évier de cuisine
- 9 Puisard de fond de cale
- 10 Groupe d'eau sous pression
- 11 Vase d'expansion du circuit d'eau sous pression
- 12 Robinet de fermeture du circuit gaz
- 13 Tuyau d'évacuation du bac à douches
- 14 Vanne d'évacuation du lavabo et du bac à douches
- 15 Vanne de rinçage WC
- 16 Vanne d'évacuation WC
- 17 Douchette de salle d'eau
- 18 Pompe d'évacuation du bac à douches
- 19 Nable de remplissage en eau du réservoir tribord
- 20 Emplacement de réserve gaz (détendeur et robinet)
- 21 Tuyau d'aération du compartiment gaz
- 22 Evacuation de pompe de cale manuelle

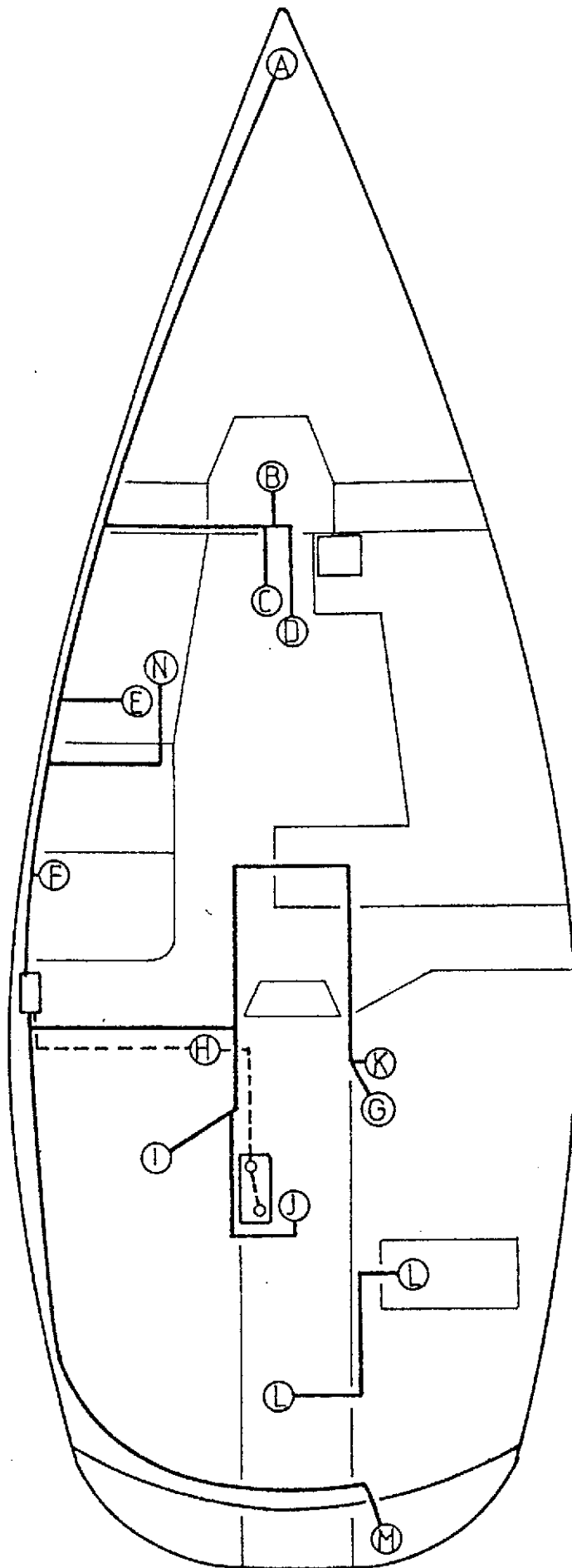


# CIRCUIT ELECTRIQUE

VERSION PROPRIETAIRE

	APPAREILLAGE ELECTRIQUE	Fusible
A	Feux de navigation	1
B	Eclairage de cabine avant	A
C	Feux de mât ) Feu de mouillage ) Eclairage de pont ) Feu de hune	2
		3
		B
D	Eclairage du carré	B
E	Eclairage de cuisine	B
F	Eclairage de table à cartes	B
G	Eclairage de compas	
H	Coupe-batterie	
I	Eclairage de cabine arrière	C
J	Pompe de cale	4
K	Eclairage de salle d'eau	C
L	Jauge du réservoir carburant	
M	Feu de poupe	1
N	Groupe d'eau	6
	Prise de courant du tableau électrique	B
	Appareillage optionnel	7/8



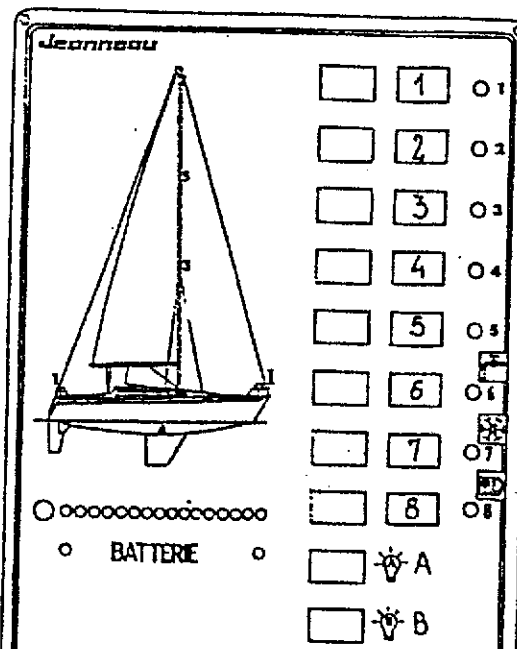


Copyright © 2003 by Pearson Education, Inc. All rights reserved. Printed in the United States of America. This book is intended for use with the Pearson Education, Inc. curriculum materials.

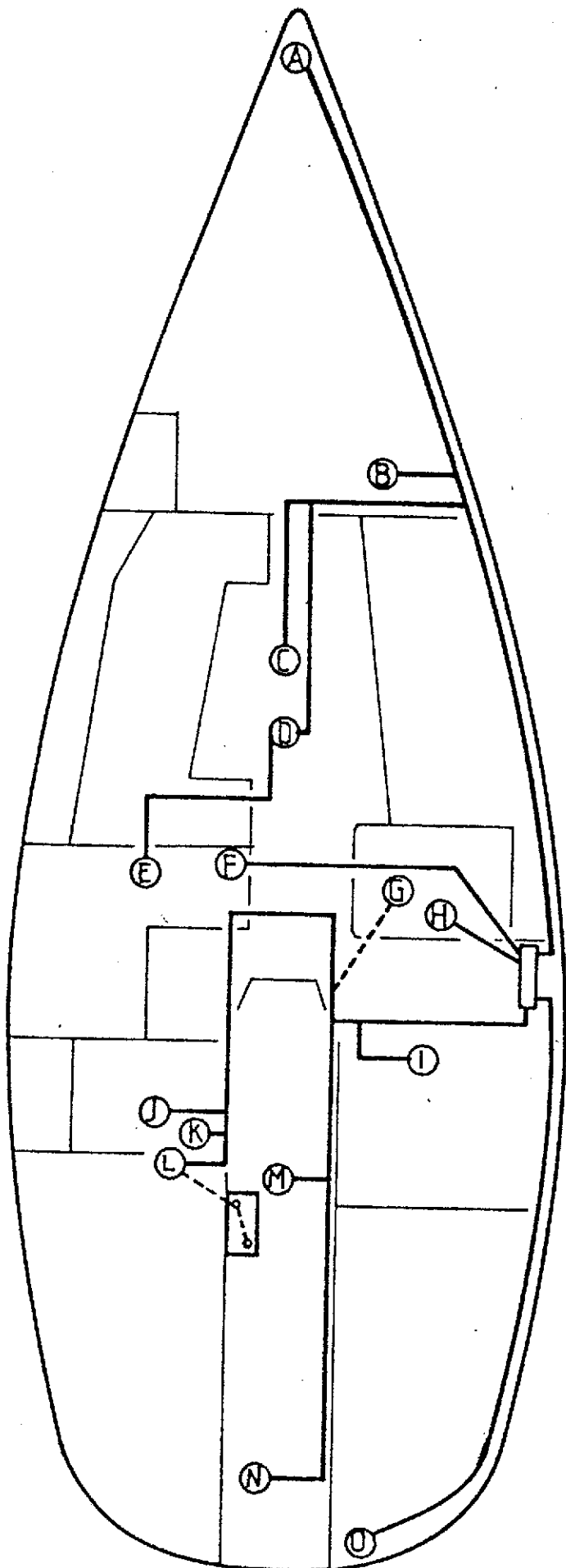
# CIRCUIT ELECTRIQUE

VERSION TEAM

	APPAREILLAGE ELECTRIQUE	Fusible
A	Feux de navigation avant	1
B	Eclairage de cabine avant	A
C	Feux de mât ) Feu mouillage	2
	) Eclairage de pont	3
	) Feu de hune	5
D	Eclairage du carré	B
E	Eclairage de cuisine	B
F	Groupe d'eau	6
G	Jauge du réservoir carburant	
H	Eclairage de table à cartes	B
I	Eclairage de salle d'eau	C
J	Eclairage de cabine arrière	C
K	Eclairage instruments	
L	Coupe-batterie	
M	Pompe de cale	4
N	Récepteur de jauge carburant	
O	Feu de poupe	1
	Prise de courant au tableau électrique	B
	Appareillage optionnel	7/8

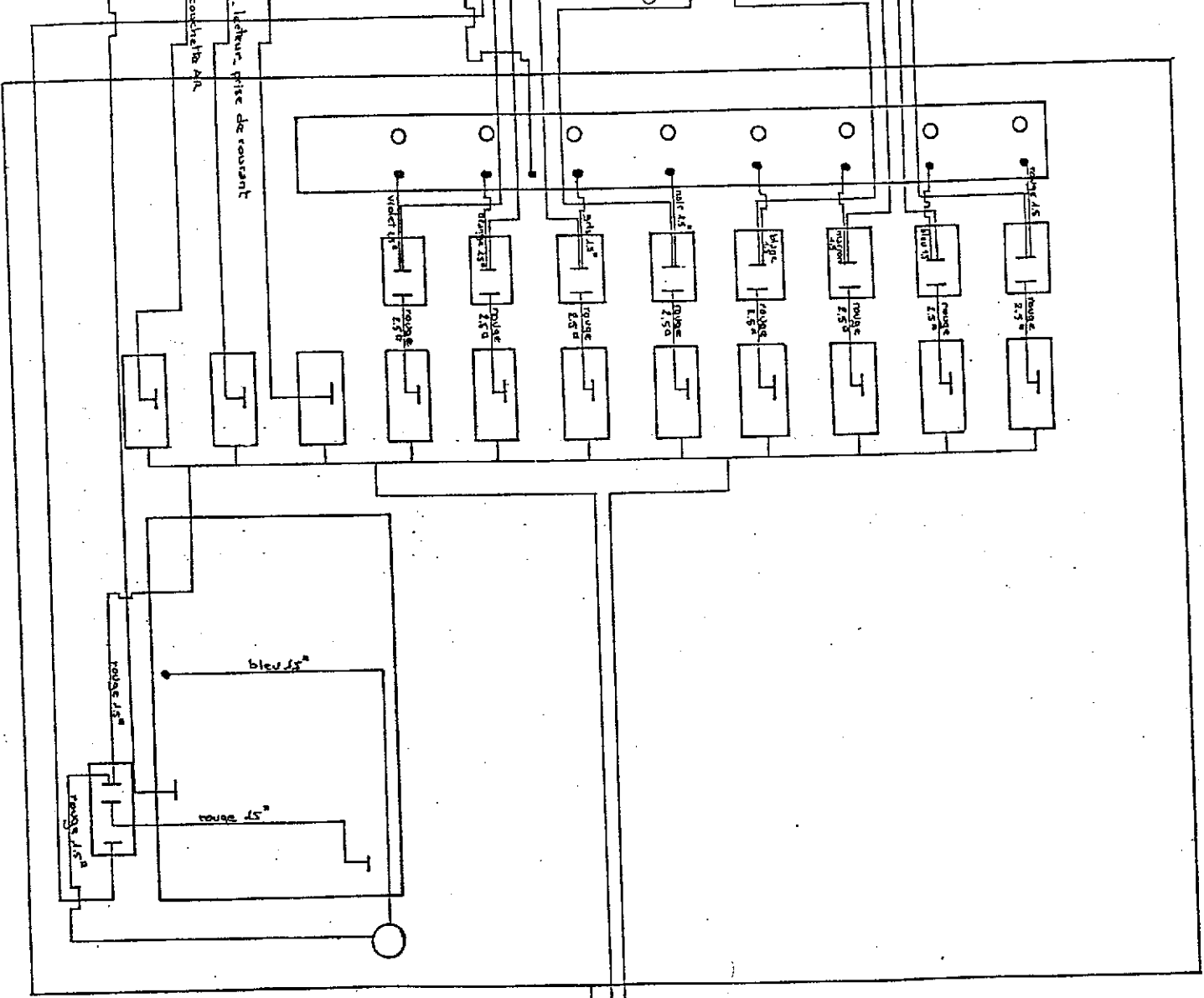






Solite 1  
 Solite 2  
 Solite 3  
 Solite 4  
 Solite 5  
 Feu de l'au  
 Séparateur  
 Racle  
 Batterie  
 Batterie 2  
 Eclairage A  
 Eclairage B  
 Eclairage C

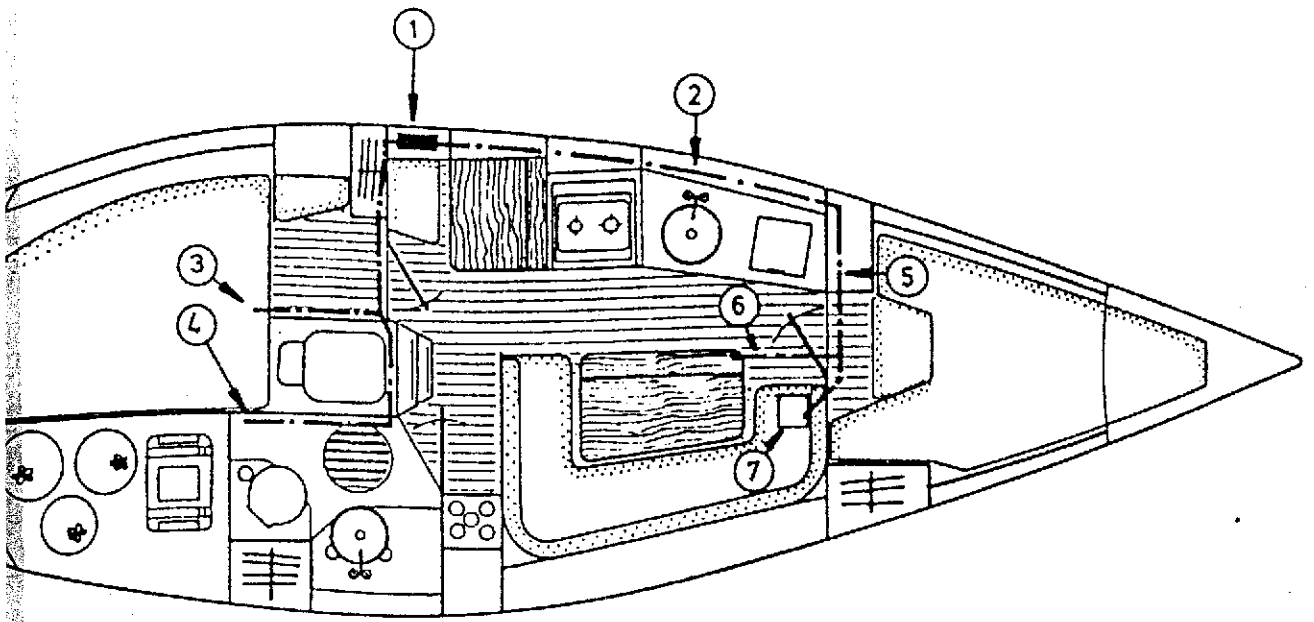
gris 2.5"  
 bleu 2.5" feu mouillage  
 marron 2.5" ⑧ éclairage pont  
 blanc 1.5" pompe de cale  
 rouge 2.5" feu de Ruine  
 Gris 2.5" Groupe eau (comm)  
 Vert et Jaune sur la filthack  
 Orange 2.5"  
 Violet 2.5"  
 orange 0.75"  
 noir 2.0.75"  
 blanc 2.5" cabine avant  
 Noir 2.5" carté. l'éclair. prise de courant  
 Orange 2.5" Site de bain couchette Air  
 bleu  
 Jaune  
 bleu



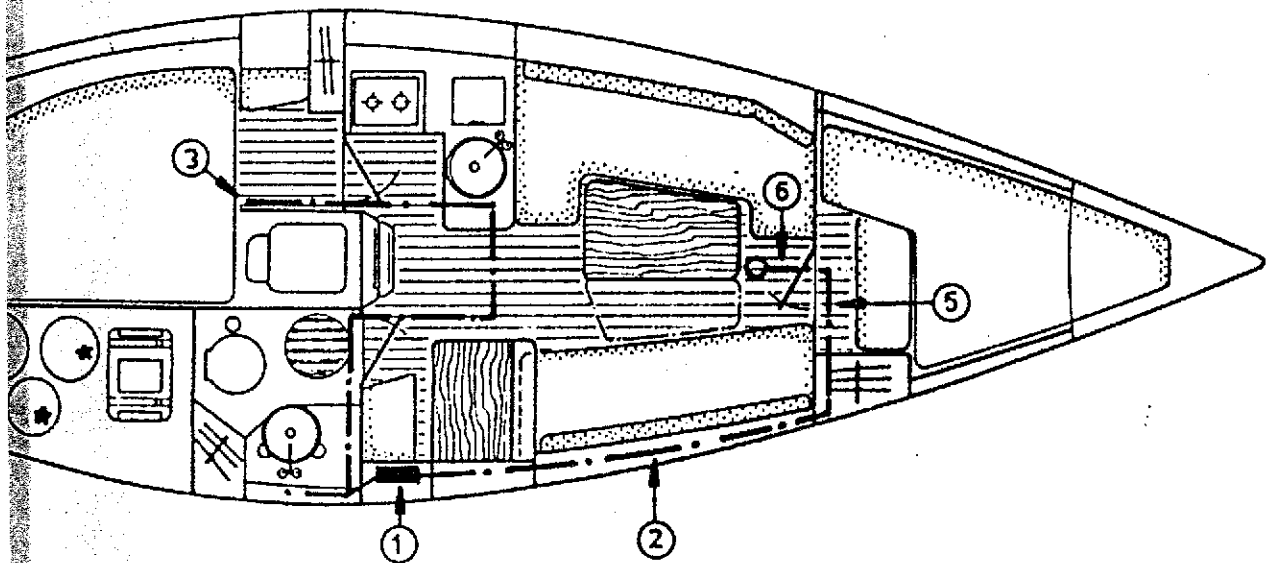
2x6 rouge  
 + batterie

## EQUIPEMENT POUR APPAREILLAGE ELECTRIQUE

- 1 Tableau électrique
- 2 Conduit pour passage des faisceaux vers l'avant (avec messenger)
- 3 Conduit pour passage des conducteurs pour répéteurs électroniques
- 4 Faisceau en place prévu pour éclairage de compas
- 5 Passage sous plafond pour appareillage électrique de mât
- 6 Boîte démontable sous plafond pour branchements électriques de mât
- 7 Trappe de fond de cale pour montage sondeur et speedomètre



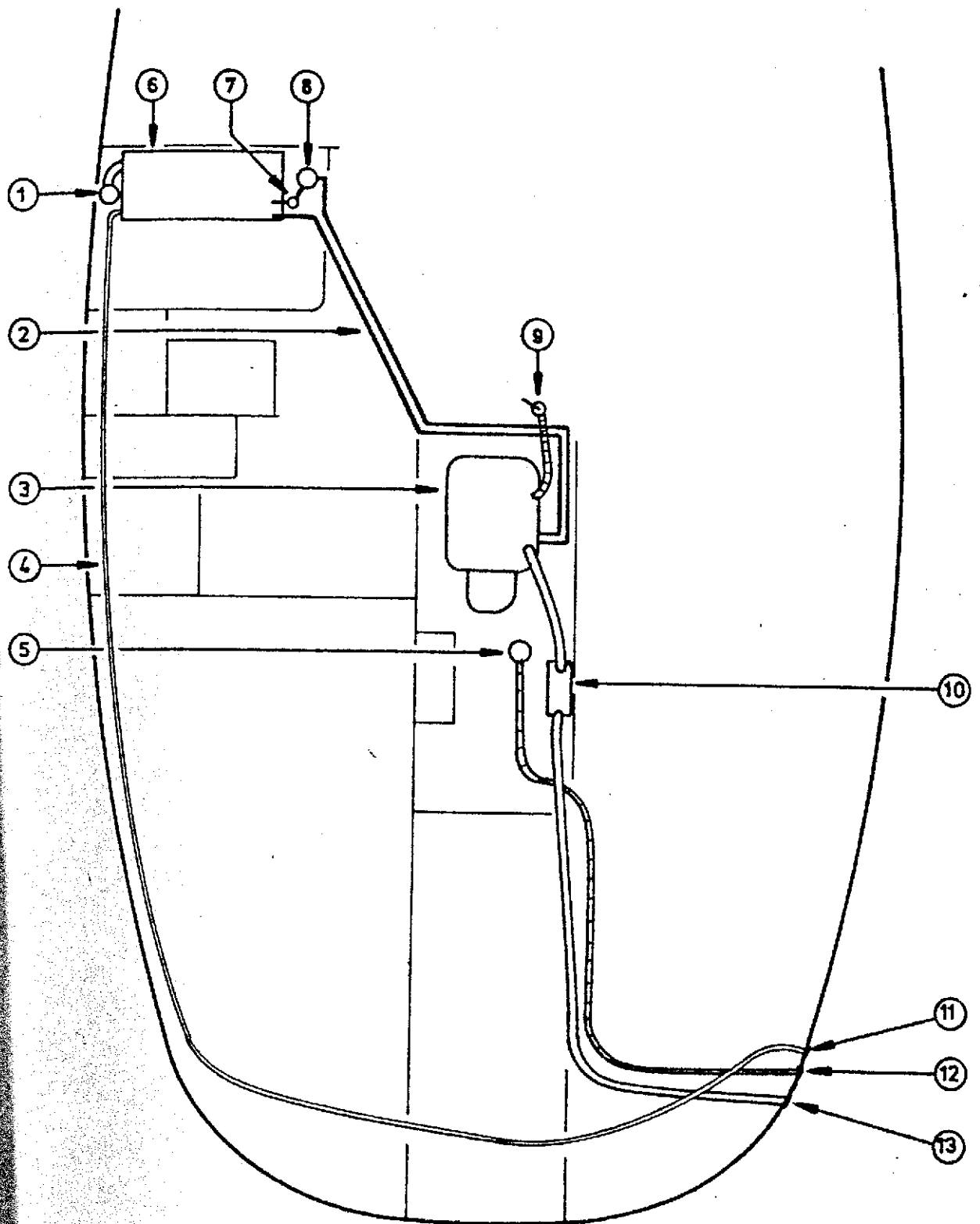
SUN LIGHT  
version propriétaire



## CIRCUIT MOTEUR

VERSION PROPRIETAIRE

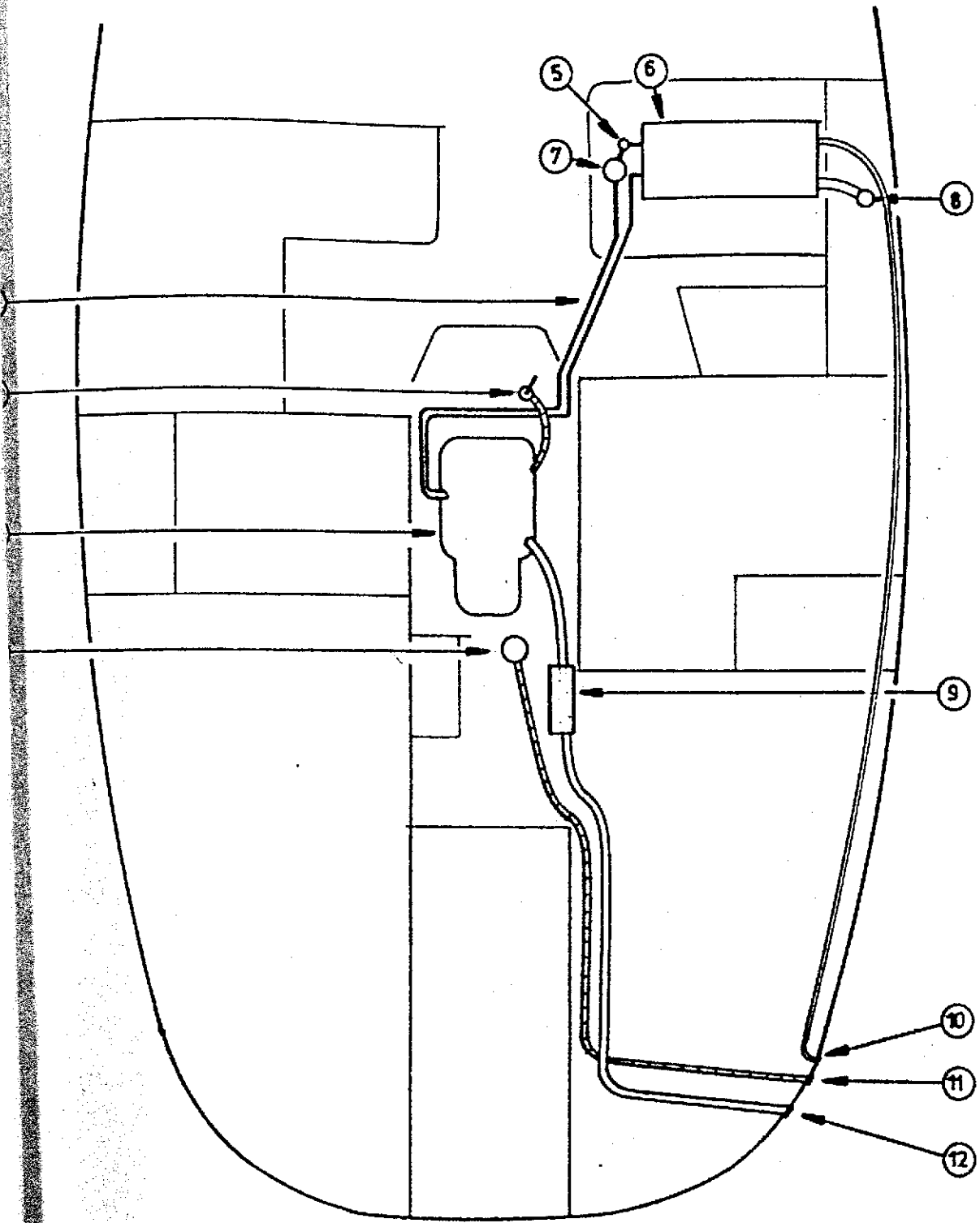
- 1 Nable de remplissage carburant
- 2 Circuit alimentation (et retour) en carburant
- 3 Moteur (voir notice spécifique au moteur )
- 4 Tuyau de mise à air libre du réservoir carburant
- 5 Pompe de cale électrique
- 6 Réservoir carburant (48 litres)
- 7 Robinet de fermeture du réservoir carburant
- 8 Filtre décanteur de carburant
- 9 Vanne d'eau de refroidissement moteur
- 10 Pot d'échappement moteur
- 11 Sortie de mise à air libre du réservoir carburant
- 12 Sortie de la pompe de cale électrique
- 13 Sortie de l'échappement moteur



## **CIRCUIT MOTEUR**

VERSION TEAM

- 1 Circuit d'alimentation (et retour) en carburant
- 2 Vanne d'eau de refroidissement moteur
- 3 Moteur (voir notice spécifique au moteur)
- 4 Pompe de cale électrique
- 5 Robinet de fermeture du réservoir carburant
- 6 Réservoir carburant (48 litres)
- 7 Filtre décanteur de carburant
- 8 Nable de remplissage carburant
- 9 pot d'échappement moteur
- 10 Sortie de la mise à air libre du réservoir carburant
- 11 Sortie de la pompe de cale électrique
- 12 Sortie de l'échappement moteur

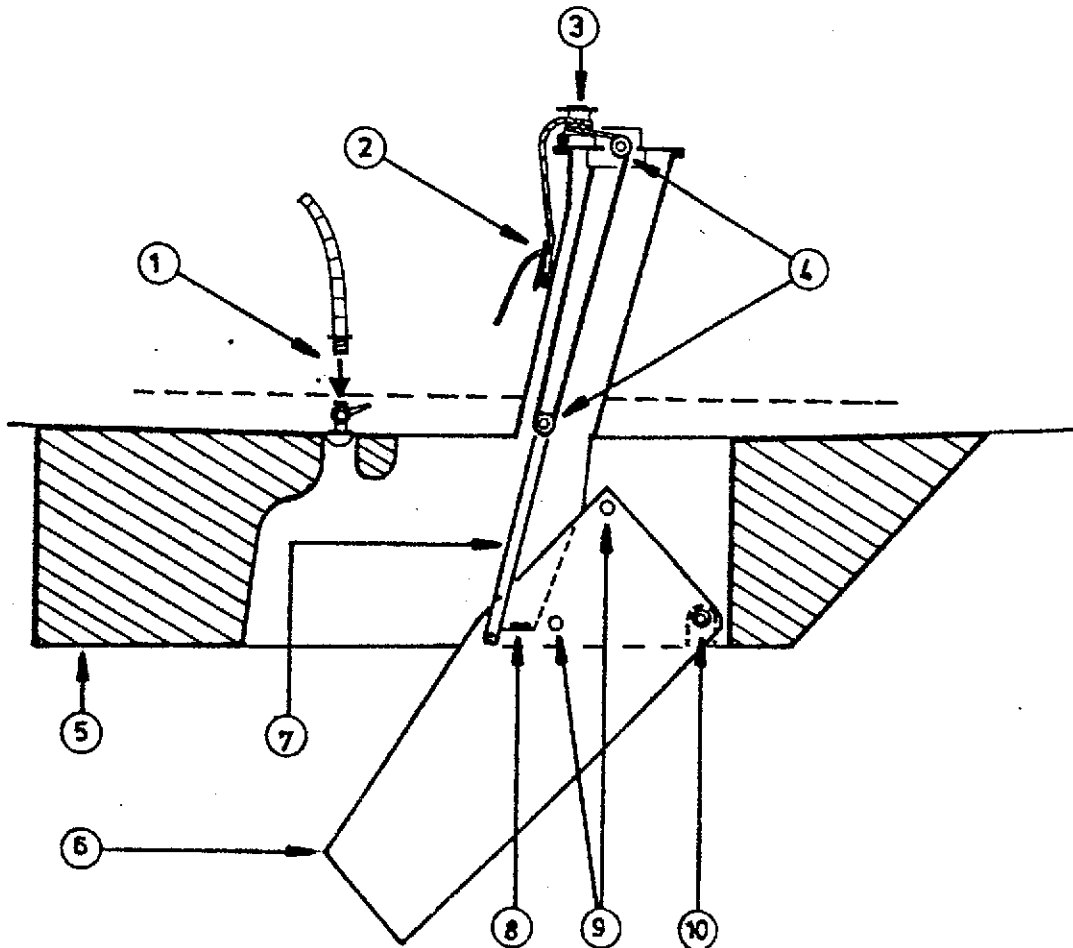




# RELEVAGE DE DERIVE

VERSION DERIVEUR

- 1 Vanne de déblocage de dérive ( sur version charter )
- 2 Cordage de relevage sur taquet coinreur
- 3 Winch de relevage de dérive
- 4 Poulies de relevage
- 5 Lest dériveur
- 6 Dérive (acier galvanisé)
- 7 Bras de dérive
- 8 Butée de dérive (position basse)
- 9 Plots (nylon) de centrage de la dérive
- 10 Axe de la dérive



## A LA MISE A L'EAU

- . Vérifier l'étanchéité des peds de sondeur et speedomètre, s'il y a lieu.
- . Ouvrir les vannes et s'assurer de leur étanchéité avec la coque et avec le tuyau correspondant.
- . Vérifier également l'étanchéité du presse-étoupe (voir paragraphe "Presse-étoupe" au chapitre "MECANIQUE").
- . AVANT DE DEMARRER LE MOTEUR :
  - Ouvrir le robinet carburant
  - Ouvrir la vanne du circuit de refroidissement moteur
  - Mettre en contact le circuit électrique en actionnant le coupe-batterie
  - Avant de démarrer le moteur, débrayer l'inverseur afin d'obtenir de l'accélération au point mort.
  - Pour la mise en route du moteur, se reporter au livret d'entretien moteur.
  - Lorsque le moteur tourne, contrôler le refroidissement, ensuite laisser chauffer quelques minutes, et enclencher successivement en AVANT et en ARRIERE au ralenti.
  - Vérifier que l'eau de refroidissement sort par l'échappement ; si ce n'est pas le cas, arrêter immédiatement le moteur et vérifier le circuit d'eau (vanne, crépine obturée).
- . VANNES :
  - D'une manière générale, il est recommandé de refermer les vannes "Passe-coque" après utilisation.
- . FILIERES
  - Les filières sont tendues entre les balcons à l'aide de ridoirs (ou de garcette).
- . BEQUILLAGE :
  - Assurez-vous de l'état des fonds lors de l'échouage de votre bateau (tenue sur la vase, fond accidenté) et d'une bonne couverture météo ! ...

## AVANT LA MISE A L'EAU\*

- . Prévoir éventuellement la mise en place des pieds de sondeur et speedomètre si votre bateau doit être équipé de ces appareils.
  - . Contrôler les niveaux d'huile du moteur et du réducteur (se reporter au livret d'entretien moteur). Les robinets de purge d'eau de refroidissement moteur doivent être fermés.
  - . Il est indispensable d'étancher à l'aide de pâte, tous les accessoires optionnels.
  - . Rentrer le speedomètre dans son logement (risque de détérioration par les sangles de levage).
  - . Pour les moteurs en ligne d'arbre, vérifier que l'anode en bout d'arbre est bien en place et contrôler le serrage de l'écrou ainsi que la rondelle frein.
  - . Toutes les vannes de prise d'eau et évacuation doivent être fermées (évier, lavabo, WC, moteur).
  - . Installer une amarre avant et une amarre arrière ainsi que les pare-battages.
  - . Au moment du grutage, vérifier que les sangles ne portent sur aucun appareil (sondeur, speedomètre, ligne d'arbre ...).
- A ce sujet, il vous sera utile de repérer la position des sangles (adhésif sur le rail de fargue) à la mise à l'eau pour un grutage ultérieur.

## MÂTAGE

- . Avant le mâtage, graisser tous les ridoirs à la graisse "spéciale marine" (graisse au silicone).
- . Eviter de mâter votre bateau avec les antennes sur le mât
- . Au mâtage, bien vérifier le blocage et la position des barres de flèches (toujours au-dessus de l'horizontale) et faire en sorte que la base du mât soit intégralement en appui sur son emplanture.
- . Protéger les embouts de barre de flèches.
- . Lors de la pose du gréement dormant, attention à ne pas faire d'intervention entre les câbles dont les longueurs sont très proches.
- . Mettre le gréement sous tension en s'assurant que la gorge du mât reste bien rectiligne.
- . Le meilleur réglage du mât s'effectuera lors des premières sorties sous voiles.
- . Une fois le réglage terminé, bloquer définitivement les ridoirs, protéger les goupilles et les boulons par une bande adhésive.
- . Après quelques sorties, il est bon de contrôler le réglage car les câbles neufs peuvent subir un léger allongement.
- . Au port, il est conseillé de relâcher la tension du pataras.

### Version Régate :

- . Les fabricants des mâts conseillent vivement l'utilisation des bastaques lorsqu'ils en sont équipés.
- . L'utilisation des bastaques favorisent beaucoup la bonne marche du bateau.
- . La garantie ne fonctionnera qu'en cas de constatation d'un défaut de fabrication et non dans le cas d'une mauvaise utilisation.

## MECANIQUE

### MOTEUR :

Se reporter à la notice fournie dans le bateau.

Il est **IMPORTANT** de la lire **ATTENTIVEMENT**, elle vous donnera des explications détaillées sur le fonctionnement du moteur, et toutes les opérations permettant d'en faire bon usage.

### ANODE :

Surveiller périodiquement la corrosion de l'anode située en bout d'arbre moteur et la changer si nécessaire. Il est conseillé d'ajouter sur l'arbre une anode noix entre la chaise et la coque à environ 10 cm en avant de la chaise (obligatoire pour hélice bec de canard).

### HELICE :

L'hélice livrée de série avec votre bateau est la synthèse d'essais exécutés en collaboration avec le fabricant du moteur.

**NE PAS CHANGER CELLE-CI SANS CONSULTER UN SPECIALISTE.**

### PRE-FILTRE CARBURANT :

Pour le nettoyage du pré-filtre :

- dévisser entièrement la vis inférieure du bol ;
- l'enlever ;
- vider le bol et le nettoyer ;
- changer le filtre (si nécessaire) ;
- remonter l'ensemble.

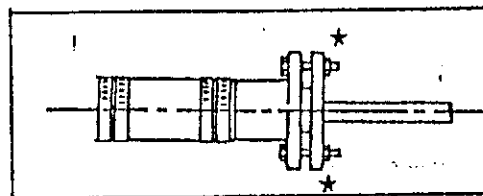
Pour **PURGER**, desserrer la vis prévue à cet effet.

### PRESSE-ETOUPE :

Lorsque l'arbre tourne, le presse-étoupe doit laisser échapper une goutte d'eau toutes les 5 à 10 secondes environ et être pratiquement étanche à l'arrêt (un très léger suintement peut être toléré).

Pour effectuer le réglage :

- Serrer ou desserrer les 2 écrous \* de réglage ;
- Vérifier que la bride de serrage reste parallèle au corps du presse-étoupe ;
- Vérifier périodiquement l'état de la durit.



**ATTENTION !** Ne serrez jamais exagérément le presse-étoupe, cela détériorerait très rapidement la tresse située à l'intérieur de celui-ci.

**EN FIN DE SAISON**, sortir complètement la bride de serrage et vérifier l'état de la tresse. Si cette dernière est très sèche, ou, si la bride arrive presque en butée sur le corps du presse-étoupe, la changer ou la compléter.

**ATTENTION !** Cette opération doit être effectuée bateau **HORS DE L'EAU**.

## MECANIQUE (SUITE)

**PRESSE-ETOUPE, modèle à joint tournant (ERCEM) :**

- . IMPORTANT-SECURITE : Le soufflet devra être vérifié obligatoirement tous les par un spécialiste agréé.
- . Ne pas oublier après le montage du joint "ERCEM" de bien faire pénétrer l'eau à l'intérieur du soufflet en le retirant légèrement.

### FONCTIONNEMENT MOTEUR :

**ATTENTION** : Ne jamais couper le circuit électrique pendant la marche du moteur ce qui détruirait instantanément les appareils de charge.

Si votre bateau est équipé d'un moteur diesel avec tirette de stop, il est impératif d'actionner celle-ci avant de couper le contact à la clé.

Diesel : Ne pas attendre que les réserves carburant soient presque épuisées pour faire le plein ; il y a risque de désamorçage du circuit carburant.

Essence : Il est important de faire fonctionner le ventilateur de cale avant le démarrage du moteur, afin d'évacuer les éventuelles vapeurs de carburant.

### Boîtier de commande accélérateur et inverseur :

Pour débrayer l'inverseur :

- . Mettre le levier au point mort et appuyer sur le bouton rouge ;
- . Dans cette position, seul l'accélérateur fonctionne.

### Feu de cale :

A mi-hauteur de la descente (ou le capot moteur) se trouve un orifice pour buse d'extincteur, utilisable en cas de feu dans la cale moteur.

### Echappement :

Chaque année, vérifier le pot d'échappement et le changer si nécessaire.

### Circuit carburant :

Vérifier périodiquement les joints et durits du circuit carburant.

### BARRE A ROUE :

Contrôler régulièrement la tension des drosses.

### PLAQUE DU CONSTRUCTEUR :

Elle est fixée sur le bateau et doit comporter obligatoirement les renseignements suivants :

- . Année de fabrication
- . Type de bateau
- . N° Série
- . Catégorie de Navigation
- . Puissance maximum
- . Nombre de personnes maximum autorisées
- . N° Approbation Marine Marchande

## AMENAGEMENTS INTERIEURS

### W.C. :

Hors service, il est recommandé de fermer les vannes.

### Mode d'emploi :

Vérifier que les robinets ou les vannes d'arrivée et d'évacuation sont ouverts.

Pour vider la cuvette, placer le levier de commande de pompe en position "Inclinée" (FLUSH), et actionner la pompe.

Pour assécher la cuvette, remettre ce levier en position "verticale" (DRY) et actionner la pompe.

Fermer les vannes après chaque usage et surtout lorsque personne n'est à bord du bateau.

Lorsque le bateau est remis pour l'hiver, retirer le bouchon de vidange situé dans le socle et actionner la pompe en mettant le levier de commande en position "Inclinée".

Il est recommandé, si de l'eau de mer a été utilisée, de rincer le W.C. à l'eau douce en actionnant vigoureusement la chasse pour assurer son parfait fonctionnement pendant la saison suivante.

N'UTILISER NI ANTIGEL, NI PRODUITS CHIMIQUES.

### COUSSINS :

Profiter du beau temps pour aérer les coussins de banquette et couchettes.

### CUISINE - SALLE D'EAU :

Si votre bateau est équipé d'appareils sanitaires en polyester, le nettoyage de ces appareils se fera avec une éponge imbibée d'eau et de savon liquide. Les poudres à récurer, brosses et éponges abrasives sont donc à proscrire.

### CIRCUIT ELECTRIQUE :

Ne pas placer d'instruments ou répéteurs (compas) électroniques à moins de 1,50 m des haut-parleurs de l'installation radio.

### Batteries :

- Vérifier le niveau d'eau (sauf batteries étanches) et compléter si besoin est en eau distillée.
- Veiller à l'entretien et à la propreté des bornes de batterie.
- Pulvériser les connexions à l'aide d'un produit isolant pour les protéger de l'humidité.

### CIRCUIT GAZ :

- En cas de démontage de la bouteille, recapuchonner la partie fileté du détendeur et ainsi éviter la corrosion.
- Renouveler le tuyau souple à la date prévue.

### RESERVOIRS D'EAU :

Il est possible de stériliser les réservoirs à l'aide de pastilles de clonazone (vente en pharmacie).

En cas d'inactivité prolongée, purifier réservoirs et canalisations (acide acétique, vinaigre blanc).

Des trappes de visite équipent les réservoirs inox et permettent ainsi le nettoyage intérieur.

## ENTRETIEN ET HIVERNAGE

### ENTRETIEN

Les parties mobiles et mécaniques doivent être graissées régulièrement :

- . Tirette d'arrêt moteur, verrous, charnières, serrures
- . Boîtier d'inverseur

Et ceci, avec des produits ne se dégradant pas en milieu marin (graisse blanche au Téflon).

Démonter et nettoyer périodiquement le décanteur à carburant.

Pour la mécanique, se reporter au livret fourni par le fabricant et consulter votre vendeur ou un distributeur agréé de la marque.

### ENTRETIEN INOX ET LAITON :

A entretenir régulièrement.

Lustrer les pièces en laiton et inox au "miror" si elles montrent des traces d'oxydation de surface.

Rinçage à l'eau douce, en fin de saison, des pièces inox sur le pont.

### WINCHES :

L'entretien des winches doit être fait régulièrement.

Voici quelques conseils qui vous permettront de faire un meilleur usage de vos winches :

- . 2 ou 3 fois par saison, démonter les tambours, les nettoyer et les graisser
- . En fin de saison, les démonter entièrement, bien les nettoyer avec de l'essence, les graisser.

Nous vous recommandons d'employer de la graisse blanche au Téflon.

Cette graisse a la particularité de réduire la friction et de combattre la corrosion.

Elle présente, en outre, l'avantage d'être propre, non toxique et biodégradable.

### VOILES :

- . éviter de laisser battre trop longtemps les voiles au séchage ;
- . effectuer les premières sorties par vent médium afin que les tissus se mettent en place.
- . en fin de saison, rincer les voiles à l'eau douce.

Afin d'éviter d'endommager les voiles et les écoutes, n'hésitez pas à "fourrer" (au moyen de bandes adhésives) toutes les parties qui peuvent présenter quelque aspérité (goupille, boulon, axe, ridoir etc...).

### GREEMENT :

Vérifier périodiquement la tension du gréement ainsi que le blocage des contre-écrous ou goupilles d'axe.

## ENTRETIEN ET HIVERNAGE (SUITE)

### COQUE :

La coque et le pont doivent être lavés fréquemment avec des produits d'entretien courants non agressifs et à l'eau douce.

Si des taches jaunes apparaissent, il est très facile de les faire disparaître avec un produit tel que le SUPER DECAP que vous trouverez chez votre distributeur.

ATTENTION ! VEILLEZ A BIEN RINCER à l'eau et à la brosse (10 mn maximum après l'application du produit).

Pour la coque, un anti-fouling annuel permet d'éviter des carénages fastidieux et fréquents (poncer légèrement avant application).

A ce sujet, il faut rappeler que tout ponçage ou primaire avant anti-fouling est une agression pour votre gel-coat et entame sa fiabilité. Aussi, nous vous conseillons un ponçage très léger.

Le gel-coat (extérieur du polyester) est d'un aspect très fiable.

Contre les salissures tenaces au niveau de la flottaison, de l'acide muriatique peut être employé sans omettre de rincer à grande eau après avoir laissé agir environ 10 minutes.

Les pâtes à polir (polish) peuvent conserver le brillant du neuf à votre bateau.

Pour les réparations, voir notice jointe .

Si un problème ponctuel et durable se manifestait, vous pouvez consulter votre distributeur ou nous-mêmes.

Eviter l'emploi du nettoyeur à l'eau à haute pression au-dessus de 40°, Pression maxi :

### HIVERNAGE

Pour un long hivernage, un soin tout particulier doit être apporté à l'ensemble du bateau :

- Rinçage à l'eau douce ;
- Huilage et graissage de toutes les parties métalliques.

Si le bateau reste à flot , fermer toutes les vannes et protéger toutes les parties pouvant subir des frottements, ragages ...

Relever le speedomètre

Si votre bateau est équipé d'un presse-étoupe, il est bon de le resserrer légèrement, afin de le rendre parfaitement étanche ; ne pas oublier d'effectuer un nouveau réglage à votre prochain départ.

Purger les circuits d'eau (risque de gel !)

Si vous devez laisser votre bateau pour plusieurs mois, le meilleur principe est d'obturer toutes les entrées d'air et d'installer dans le carré un déshydrateur d'atmosphère en laissant les portes des cabines et des rangements ouverts, placards, glacière etc... Relever également vos coussins sur le côté.



## ENTRETIEN POLYESTER

Pour vous permettre d'avoir toujours un bateau impeccable, nous mettons à votre disposition des composants d'origine JEANNEAU (Gel-coat de différentes couleurs), à commander chez vos distributeurs.

### MODE D'EMPLOI

#### PRECAUTIONS :

Pour bien réussir vos travaux, deux précautions importantes : temps sec - température entre 15° et 25° C.

#### PROPORTIONS :

Nos produits sont accélérés, il vous suffit d'ajouter le catalyseur (liquide incolore). La proportion la plus courante est de 2 %.

La prise en gel (temps de travail) est alors d'environ  $\frac{1}{2}$  heure, le durcissement est d'environ 10 heures.

#### MISE EN OEUVRE :

Pour boucher un trou de bulle ou une éraflure, bien nettoyer la surface à l'acétone, poncer préalablement.

Préparer la quantité de gel-coat nécessaire sur une plaque de verre de préférence.

Appliquer le produit avec une spatule ou une pointe.

Mettre une surépaisseur pour prévoir le ponçage à l'abrasif à l'eau et le lustrage pour obtenir une surface brillante.

Pour égaliser les petites retouches sur surfaces lisses, il suffit de coller sur le gel-coat frais, un scotch (ou mieux, un mylar), le décoller après durcissement (pour obtenir une finition très brillante, poncer très fin et lustrer).

#### STOCKAGE :

Pour une bonne conservation, il convient de stocker les composants dans un endroit frais, à l'abri de l'humidité et de la lumière.

Les polyesters sont inflammables, prendre les précautions d'usage.

**ATTENTION !** Le catalyseur est un produit dangereux. Ne pas laisser à la portée des enfants, ne pas mettre en contact avec la peau ou les muqueuses. Se laver à l'eau savonneuse et rincer abondamment.

#### NETTOYAGE :

Pour tout nettoyage d'outils ou autres, utiliser de l'acétone.

TOUJOURS A VOTRE SERVICE

S.A.V. JEANNEAU

Ce présent document n'est pas contractuel, et ces renseignements sont donnés à titre indicatif sous réserve d'erreur ou de modification, nous nous réservons le droit de modifier les caractéristiques de nos modèles sans pour cela être tenus de mettre à jour cette notice.