

VOLVO PENTA PRESSE-ÉTOUPE EN CAOUTCHOUC



Le presse-étoupe en caoutchouc est un produit bien connu pour la voile et la lubrification. Il peut être utilisé sur tous les bateaux qui comportent une installation d'arbre.

Grande durée de vie

Le presse-étoupe en caoutchouc offre de multiples utilisations et une grande durée de vie avec une maintenance limitée.

Design Volvo Penta

Le joint est conçu par Volvo Penta et répond à toutes les exigences de sécurité, de fonctionnalité et de facilité d'assemblage qui caractérisent les produits Volvo Penta. La fonctionnalité, avec la circulation de l'eau qui lubrifie le joint, est aussi fiable et sûre que le design est simple.

Maintenance

Le presse-étoupe en caoutchouc offre une solution avec peu d'entretien et cependant une grande durée de vie lorsqu'il est correctement utilisé. Appliquez de la graisse toutes les 200 heures de fonctionnement ou une fois par an et purgez le joint après la mise à l'eau pour de nombreuses années d'utilisation sans problème.

Facile à installer

Le joint est très facile à installer grâce à son design compact et simple. Montez-le sous la ligne de flottaison et vérifiez que l'eau de mer passe par l'intérieur du joint pour assurer une bonne lubrification et un fonctionnement fiable. Il donne une solution durable et économique qui est déjà utilisée sur de nombreux bateaux, dans

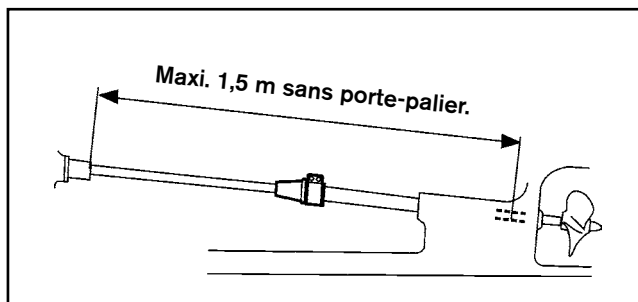
le monde entier. Certaines installations peuvent demander une arrivée d'eau supplémentaire pour fonctionner correctement.

Avantages

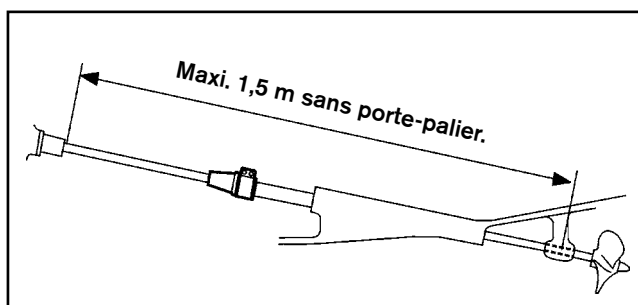
- Installation facile et rapide.
- Dimension compacte.
- Maintenance minimale.
- Fonctionnalité assurée.
- Offre un fonctionnement sans problèmes pendant de nombreuses années.

**VOLVO
PENTA**

INFORMATION PRODUIT

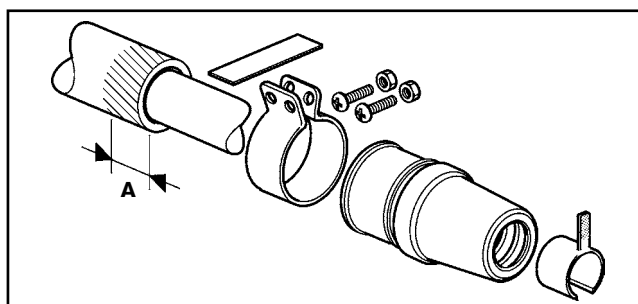


Une condition essentielle est d'avoir un arbre compris dans les tolérances et parfaitement droit sinon l'installation risque d'endommager le joint et des fuites vont se produire dans le bateau.



Montez toujours le joint lubrifié par eau sous la ligne de flottaison pour assurer un fonctionnement exact.

Dans certaines applications, une arrivée d'eau séparée peut être nécessaire pour avoir un fonctionnement correcte.



Vérifiez toujours que la longueur minimale à l'extrémité de la douille est de 36 mm (A) pour assurer un assemblage exact.

Composants

Diamètre d'arbre		Diamètre de douille		No de pièce.
25 mm	(+0/-0.1)	42 mm	(+0.5/-0.3)	828254
30 mm	(+0/-0.1)	48 mm	(+0.5/-0.3)	828422
35 mm	(+0/-0.15)	54 mm	(+0.5/-0.3)	828526
40 mm	(+0/-0.15)	60 mm	(+0.5/-0.3)	828527
45 mm	(+0/-0.2)	64 mm	(+0.5/-0.3)	3819722
50 mm	(+0/-0.2)	70 mm	(+0.5/-0.3)	3819723
1 "	(+0/-0.1)	1 3/4"	(+0.5/-0.3)	3819724
1 1/4"	(+0/-0.1)	2"	(+0.5/-0.3)	3819725
1 1/2 "	(+0/-0.15)	2 1/4"	(+0.5/-0.3)	3819726
1 3/4 "	(+0/-0.2)	2 1/2"	(+0.5/-0.3)	3819727
2 "	(+0/-0.2)	2 3/4"	(+0.5/-0.3)	3819728

N.B. Le presse-étoupe en caoutchouc n'est pas recommandé pour les installations qui utilisent des accouplements flexibles

VOLVO PENTA

AB Volvo Penta

SE-405 08 Göteborg, Sweden