

# SANGRIA



constructions nautiques **Jeuneau**

85000 LES HERMIERS - 02 (51) 87 06 70







**SANGRIA**

# S O M M A I R E

	Pages
AVANT-PROPOS .....	1
CARACTÉRISTIQUES GÉNÉRALES .....	2
ACCASTILLAGE DU PONT - SANGRIA Std.....	3 et 4
ACCASTILLAGE DU PONT - SANGRIA GTE .....	5 et 6
AVANT LA MISE A L'EAU .....	7
A LA MISE A L'EAU.....	7
GRÉEMENT DORMANT .....	8 et 9
ACCASTILLAGE MAT SANGRIA Std.....	10
ACCASTILLAGE MAT SANGRIA GTE .....	11
ACCASTILLAGE DE BOME .....	12
MATAGE .....	13
WINCHES .....	14 et 15
CIRCUIT DRISSES ET ÉCOUTES SANGRIA Std .....	16
CIRCUIT DRISSES ET ÉCOUTES SANGRIA GTE .....	17
CIRCUIT ÉLECTRIQUE .....	18 et 19
CIRCUIT EAU .....	20
ORGANES DE COMMANDE ET DE CONTROLE.....	21
CIRCUIT CARBURANT .....	22 à 25
MÉCANIQUE.....	26 et 27
AMÉNAGEMENTS INTÉRIEURS .....	28
ENTRETIEN ET HIVERNAGE .....	29
ENTRETIEN POLYESTER .....	30



*Les Constructions Nautiques « JEANNEAU », Premier Producteur Européen, vous souhaite la bienvenue dans la grande famille des propriétaires heureux.*

*Félicitations ! En arrêtant votre choix sur ce bateau, vous venez de prouver que cette idée est extrêmement judicieuse.*

*Votre «SANGRIA» vient de vous être livré, nos chantiers sont heureux de vous présenter ce manuel.*

*Toutes nos constructions sont en polyester renforcé, non chargé, non projeté.*

*Tous les Agents, votre Vendeur précisément, doivent assurer la mise à l'eau, les contrôles inhérents à cette opération, puis la maintenance.*

*Un bon entretien, une révision régulière, vous permettront de tirer le maximum de satisfaction de votre bateau.*

*Vous trouverez dans cette notice, des explications concernant la mise en route, le fonctionnement des divers appareils, ainsi que des conseils d'utilisation et d'entretien.*

*La mise en hivernage, pour de longs mois, demande un soin particulier.*

*N'oubliez pas que votre Concessionnaire reste toujours à votre disposition pour les renseignements qui pourraient, éventuellement, vous être utiles. Si un incident se produisait, n'hésitez pas à lui faire appel ; un bon renseignement fait gagner du temps et de l'argent !*

## CARACTÉRISTIQUES GÉNÉRALES

Longueur .....	7,60 m
Largeur .....	2,70 m
Tirant d'EAU .....	1,29 m
Tirant d'EAU - Version G.T.E. ....	1,50 m
Tirant d'AIR - SANS MAT. ....	1,51 m
Tirant d'AIR - AVEC MAT. ....	10,51 m
Réservoir d'EAU .....	50 l. environ
Réservoir CARBURANT .....	27,5 l. environ
Jauge .....	6,24 Tx
N° Homologation Marine Marchande SANGRIA Std .....	20
N° Homologation Marine Marchande SANGRIA GTE .....	246
Catégorie Navigation SANGRIA Std .....	2°
Catégorie Navigation SANGRIA GTE .....	3°
Poids du bateau .....	1.750 kg environ
Poids du lest LONG .....	790 kg environ
Poids du lest COURT .....	750 kg environ

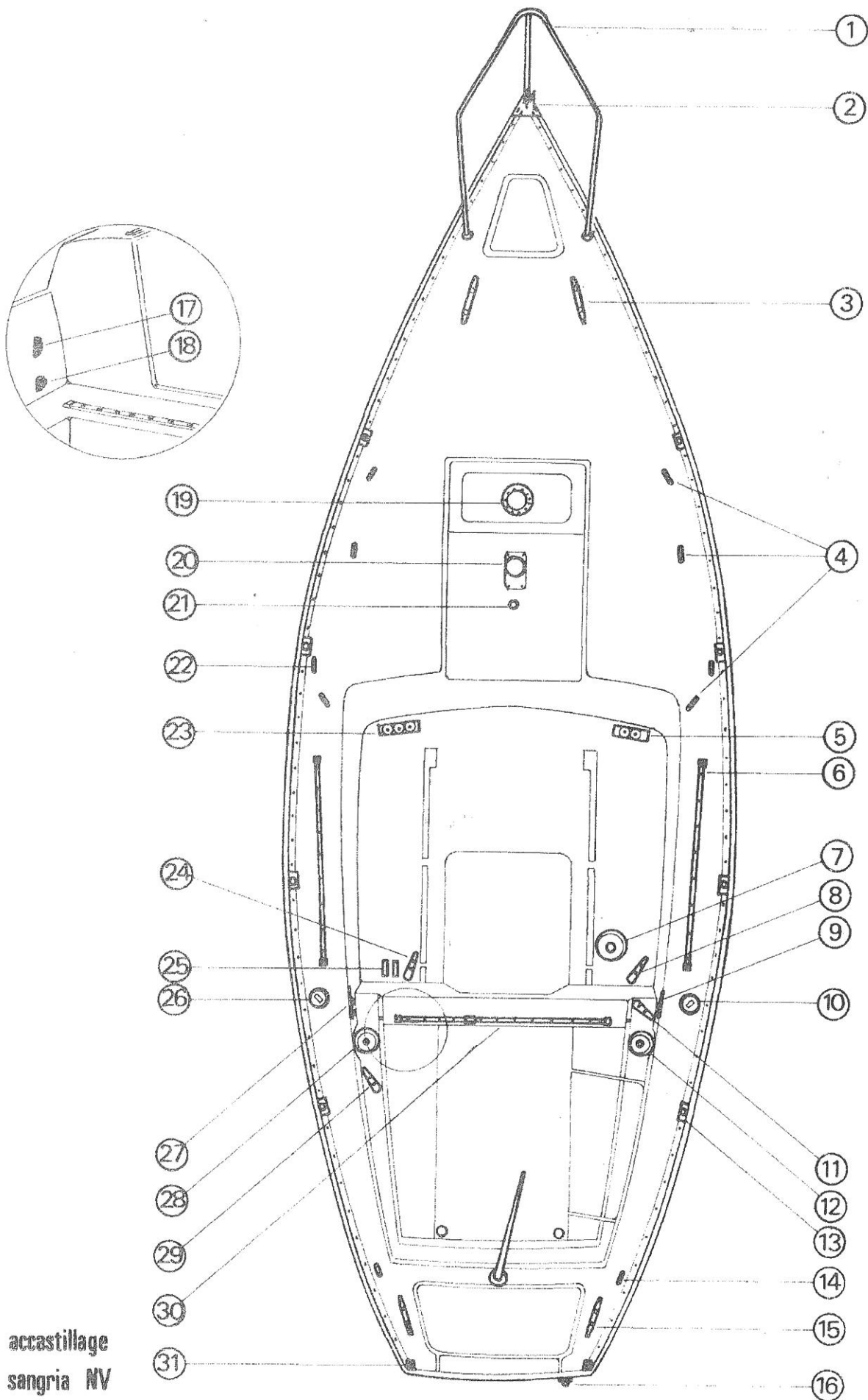
### où trouver « la plaque constructeur » ?

Elle est fixée sous la barre franche (voir page 21).

Elle doit comporter, obligatoirement, les renseignements suivants :

- Année de fabrication ;
- Type du bateau ;
- Série N° ;
- Catégorie de navigation ;
- Puissance du moteur ;
- Nombre de personnes maximum autorisées ;
- N° Approbation Marine Marchande.

# PLAN D'ACCASTILLAGE DE PONT (modèle Std)



accastillage  
sangria NV

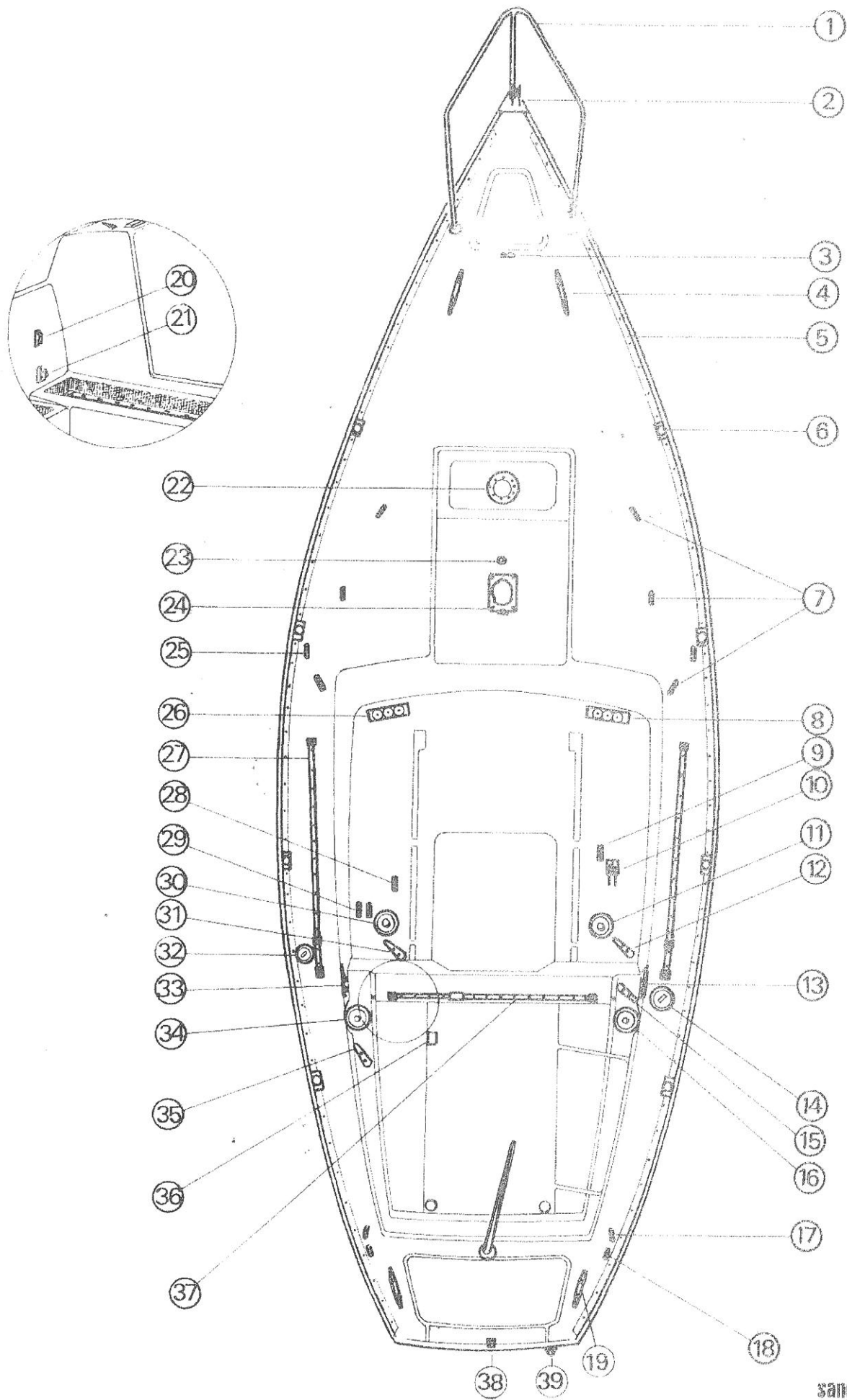


# ACCASTILLAGE DE PONT

## (modèle Std)

- 1 - BALCON AVANT
- 2 - FERRURE D'ETRAVE
- 3 - TAQUETS D'AMARRAGE AVANT
- 4 - CADÈNES A FIL DE HAUBANS
- 5 - POULIE PLAT PONT
- 6 - RAIL ÉCOUTE DE FOC
- 7 - WINCH DE DRISSE DE FOC
- 8 - TAQUET DE DRISSE DE FOC
- 9 - TAQUET D'ÉCOUTE DE FOC
- 10 - NABLE DE REMPLISSAGE CARBURANT
- 11 - TAQUET D'ÉCOUTE DE SPI
- 12 - WINCH D'ÉCOUTE DE FOC ET DE SPI
- 13 - EMPLANTURE DE CHANDELIER
- 14 - PONTETS POUR FILIÈRES
- 15 - TAQUETS AMARRAGE ARRIÈRE
- 16 - SUPPORT DAME DE NAGE
- 17 - CLAM-CLEAT COINCEUR RÉGLAGE CHARIOT ÉCOUTE Gd V.
- 18 - POULIE RÉGLAGE CHARIOT ÉCOUTE GRAND VOILE
- 19 - AÉRATEUR DE PONT
- 20 - EMPLANTURE DE MAT
- 21 - PASSE-FIL POUR FEU DE MAT
- 22 - CADÈNE A FIL PORTE-BÉQUILLE
- 23 - POULIE PLAT PONT
- 24 - TAQUET ÉCOUTE DRISSE DE SPI
- 25 - CLAM-CLEAT HALEBAS ET BALANCINE DE TANGON
- 26 - NABLE DE REMPLISSAGE EAU
- 27 - TAQUET ÉCOUTE DE FOC
- 28 - WINCH ÉCOUTE DE FOC ET DE SPI
- 29 - TAQUET ÉCOUTE DE SPI
- 30 - RAIL ÉCOUTE GRAND VOILE
- 31 - CADÈNE DE PATARAS

# PLAN D'ACCASTILLAGE DE PONT (modèle GTE)



# ACCASTILLAGE DE PONT (modèle GTE)

- 1 - BALCON AVANT
- 2 - FERRURE ÉTRAVE
- 3 - CADÈNE HALEBAS DE TANGON
- 4 - TAQUET AMARRAGE AVANT
- 5 - RAIL DE FARGUE
- 6 - EMPLANTURE CHANDELIER
- 7 - CADÈNE HAUBAN
- 8 - POULIE PLAT PONT
- 9 - CLAM-CLEAT DRISSE DE GRAND VOILE
- 10 - COINCEUR DOUBLE A CAMES DRISSE DE FOC
- 11 - WINCH DE DRISSE
- 12 - TAQUET ÉCOUTE DRISSE
- 13 - TAQUET ÉCOUTE DE FOC
- 14 - NABLE REMPLISSAGE CARBURANT
- 15 - TAQUET ÉCOUTE ET BRAS DE SPI
- 16 - WINCH ÉCOUTE DE FOC ET DE SPI
- 17 - CADÈNE A FIL ÉCOUTE ET BRAS DE SPI
- 18 - PONTETS POUR FILIÈRES
- 19 - TAQUET AMARRAGE ARRIÈRE
- 20 - CLAM-CLEAT COINCEUR RÉGLAGE CHARIOT ÉCOUTE GRAND VOILE
- 21 - POULIE RÉGLAGE CHARIOT ÉCOUTE GRAND VOILE
- 22 - AÉRATEUR PANNEAU DE PONT
- 23 - PASSE-FIL POUR FEU DE MAT
- 24 - EMPLANTURE DE MAT
- 25 - CADÈNE PORTE-BÉQUILLE
- 26 - POULIE PLAT PONT
- 27 - RAIL DE FOC
- 28 - CLAM-CLEAT DRISSE DE SPI
- 29 - CLAM-CLEAT HALEBAS ET BALANCINE DE TANGON
- 30 - WINCH DE DRISSE BALANCINE ET HALEBAS
- 31 - TAQUET DE DRISSE
- 32 - NABLE DE REMPLISSAGE EAU
- 33 - TAQUET ÉCOUTE DE FOC
- 34 - WINCH ÉCOUTE DE FOC ET SPI
- 35 - TAQUET ÉCOUTE ET BRAS DE SPI
- 36 - MANIVELLE DE WINCH
- 37 - RAIL ÉCOUTE DE GRAND VOILE
- 38 - CADÈNE DE PATARAS
- 39 - SUPPORT DAME DE NAGE



## AVANT LA MISE A L'EAU

Prévoir, éventuellement, la mise en place des pieds de sondeur et speedomètre si votre bateau doit être équipé de ces appareils.

Pour le choix de l'emplacement, se reporter au schéma page 18.

Contrôler les niveaux d'huile du MOTEUR et du REDUCTEUR (se reporter au livret d'entretien moteur).

Il est indispensable d'étancher à l'aide de pâte, le balcon avant ainsi que tous les accessoires optionnels.

Le raccordement des feux s'effectue par le domino situé à l'intérieur du puits à chaîne

Toutes les vannes de prise d'eau (WC - MOTEUR) devront être fermées.

La position transversale du levier de la vanne indique que celle-ci est bien fermée.

Installer une amarre AVANT et une amarre ARRIÈRE, ainsi que les pare-battage sur le côté du bateau qui viendra en contact avec le quai.

Au moment du grutage, vérifier que les sangles ne portent sur aucun appareil (sondeur, speedomètre, ligne d'arbre...).

## A LA MISE A L'EAU

Vérifier l'étanchéité des pieds de sondeur et speedomètre s'il y a lieu.

Vérifier, éventuellement, le presse-étoupe ; celui-ci peut « goûter » légèrement (pour le réglage, se reporter au chapitre presse-étoupe, page 26).

Ouvrir les vannes et s'assurer de leur étanchéité avec le tuyau correspondant.

### AVANT DE DÉMARRER LE MOTEUR :

Ouvrir le robinet carburant situé dans le coffre tribord du cockpit (voir photo page 25).

Mettre en contact le circuit électrique en actionnant le coupe-batterie situé dans le coffre arrière du cockpit (voir photo, page 23).

Avant de démarrer le moteur, débrayer l'inverseur afin d'obtenir de l'accélération au point mort (voir photo, page 21).

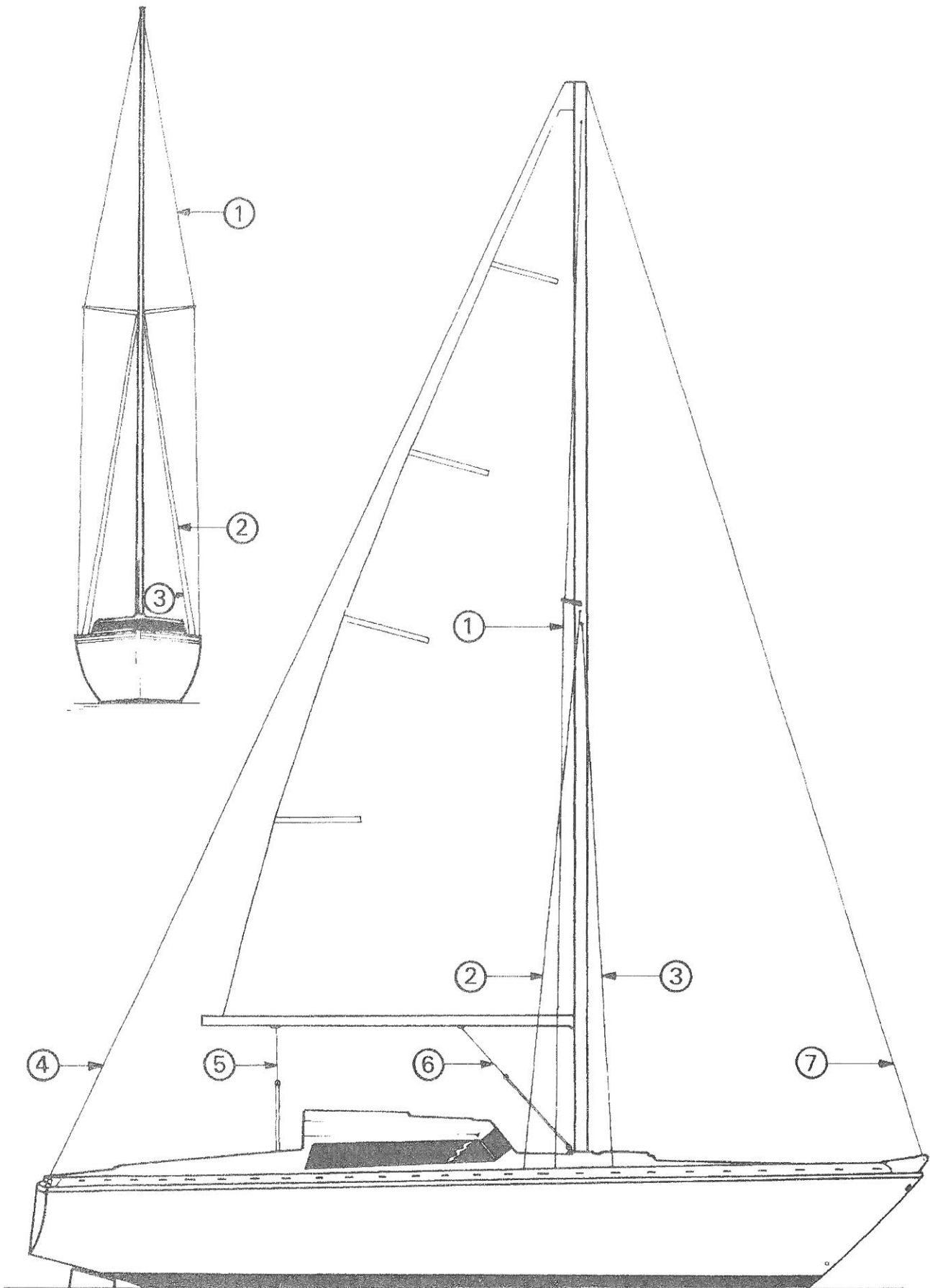
POUR la mise en route du moteur, se reporter au livret d'entretien moteur.

Lorsque le moteur tourne, contrôler le refroidissement, ensuite laisser chauffer quelques minutes, et enclencher successivement en AVANT et en ARRIÈRE au ralenti.

Vérifier que l'eau de refroidissement sort par l'échappement ; si ce n'est pas le cas, arrêter immédiatement le moteur et vérifier le circuit d'eau.

**ATTENTION : Ne jamais couper le circuit électrique pendant la marche du moteur, ce qui détruirait instantanément les appareils de charge.**

# GRÉEMENT DORMANT

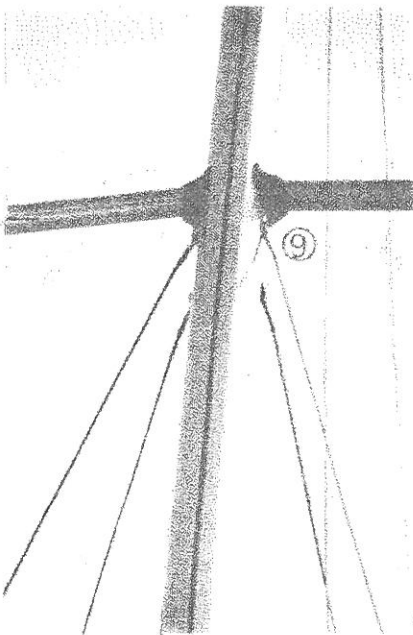
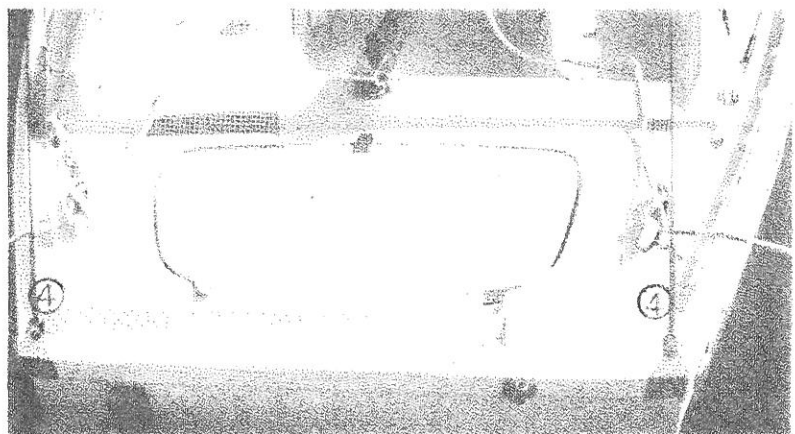
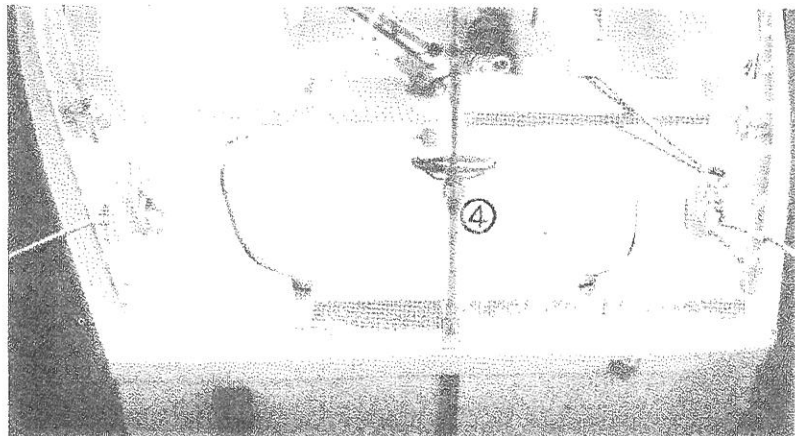
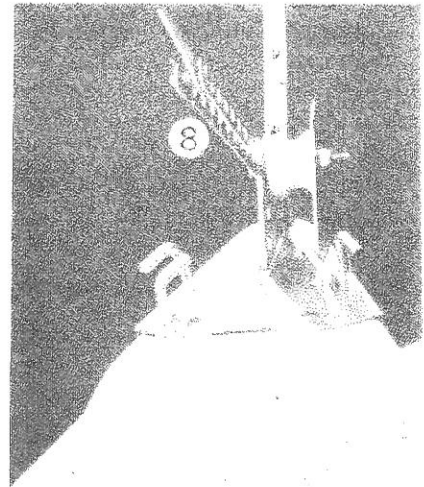


gréement

Sangria N.V.

# GRÉEMENT DORMANT

- 1 - GALHAUBAN
- 2 - BAS-HAUBAN ARRIÈRE
- 3 - BAS-HAUBAN AVANT
- 4 - PATARAS SIMPLE (GTE)  
DOUBLE (STANDARD)
- 5 - ÉCOUTE DE GRAND VOILE
- 6 - HALE-BAS DE BOME
- 7 - ÉTAI
- 8 - LATTE D'ÉTAI
- 9 - ANCRAGE BAS-HAUBANS

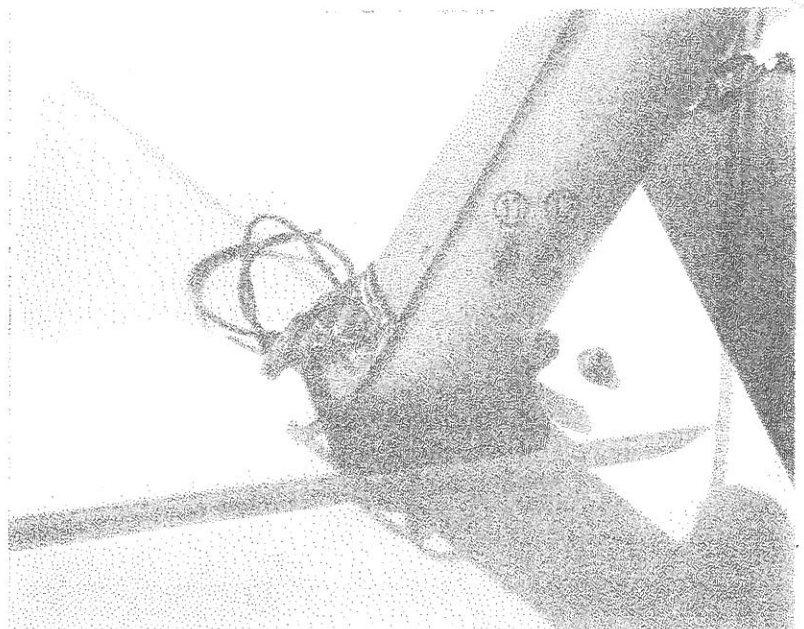
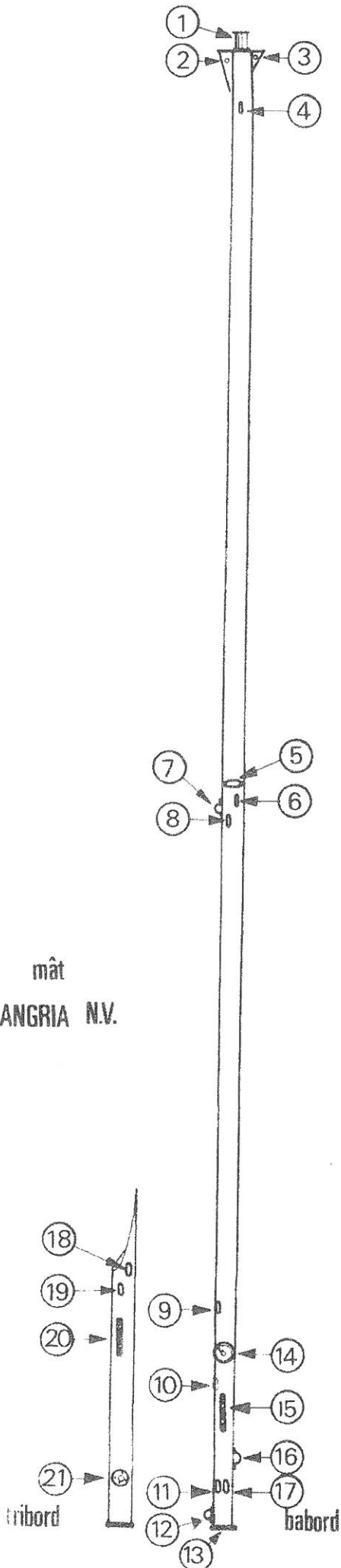




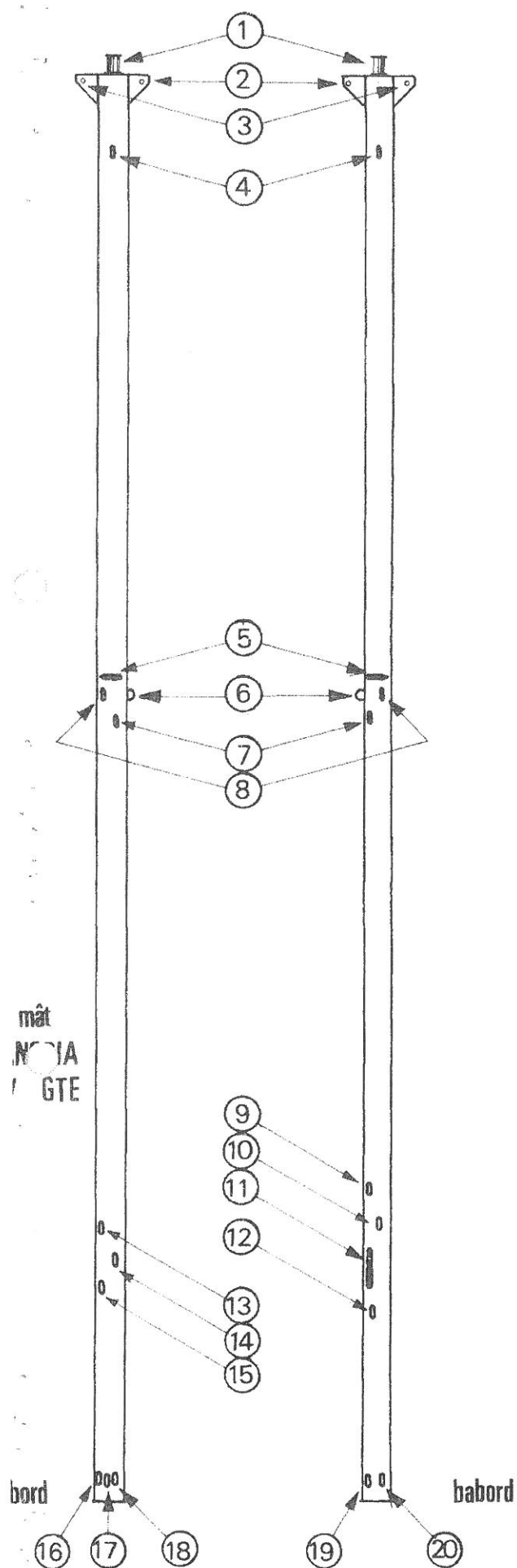
## ACCASTILLAGE MAT (SANGRIA NV STANDARD)

- 1 - FEU DE MAT
- 2 - PRISE D'EAU
- 3 - PRISE DE PATARAS
- 4 - AMARRAGE GALHAUBAN
- 5 - EMPLANTURE BARRE DE FLÈCHE
- 6 - ANCRAGE BAS HAUBAN ARRIÈRE
- 7 - PONTET BALANCINE DE TANGON
- 8 - ANCRAGE BAS HAUBAN AVANT
- 9 - SORTIE DRISSE GRAND VOILE
- 10 - SORTIE DRISSE SPI
- 11 - PONTET RENVOI BALANCINE TANGON
- 12 - ANNEAU A GLISSIÈRE TANGON
- 13 - EMPLANTURE DE MAT
- 14 - WINCH DRISSE GRAND VOILE
- 15 - TAQUET DRISSE GRAND VOILE
- 16 - PONTET ANCRAGE HALE BAS BOME
- 17 - PONTET RENVOI DRISSE SPI
- 18 - SORTIE DRISSE GENOIS
- 19 - SORTIE BALANCINE BOME
- 20 - TAQUET BALANCINE BOME
- 21 - PONTET RENVOI DRISSE GENOIS

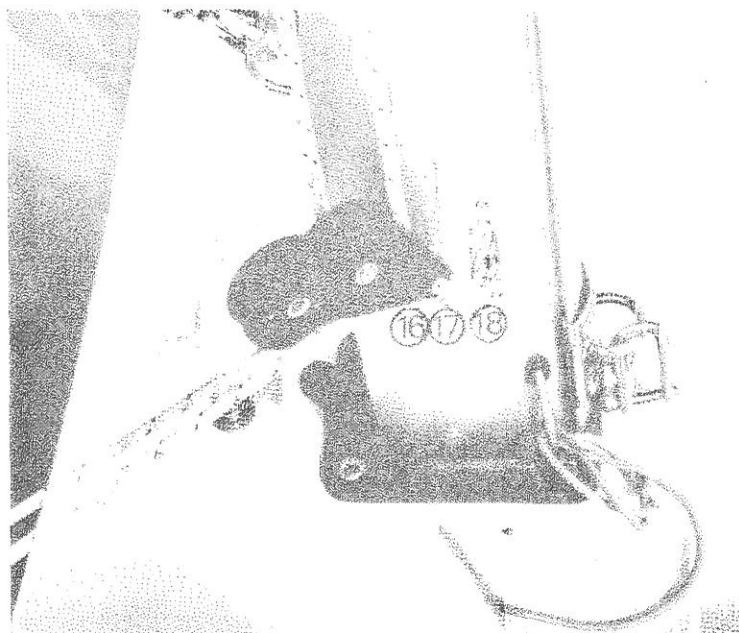
mât  
SANGRIA N.V.



# ACCASTILLAGE MAT (SANGRIA NV G.T.E.)

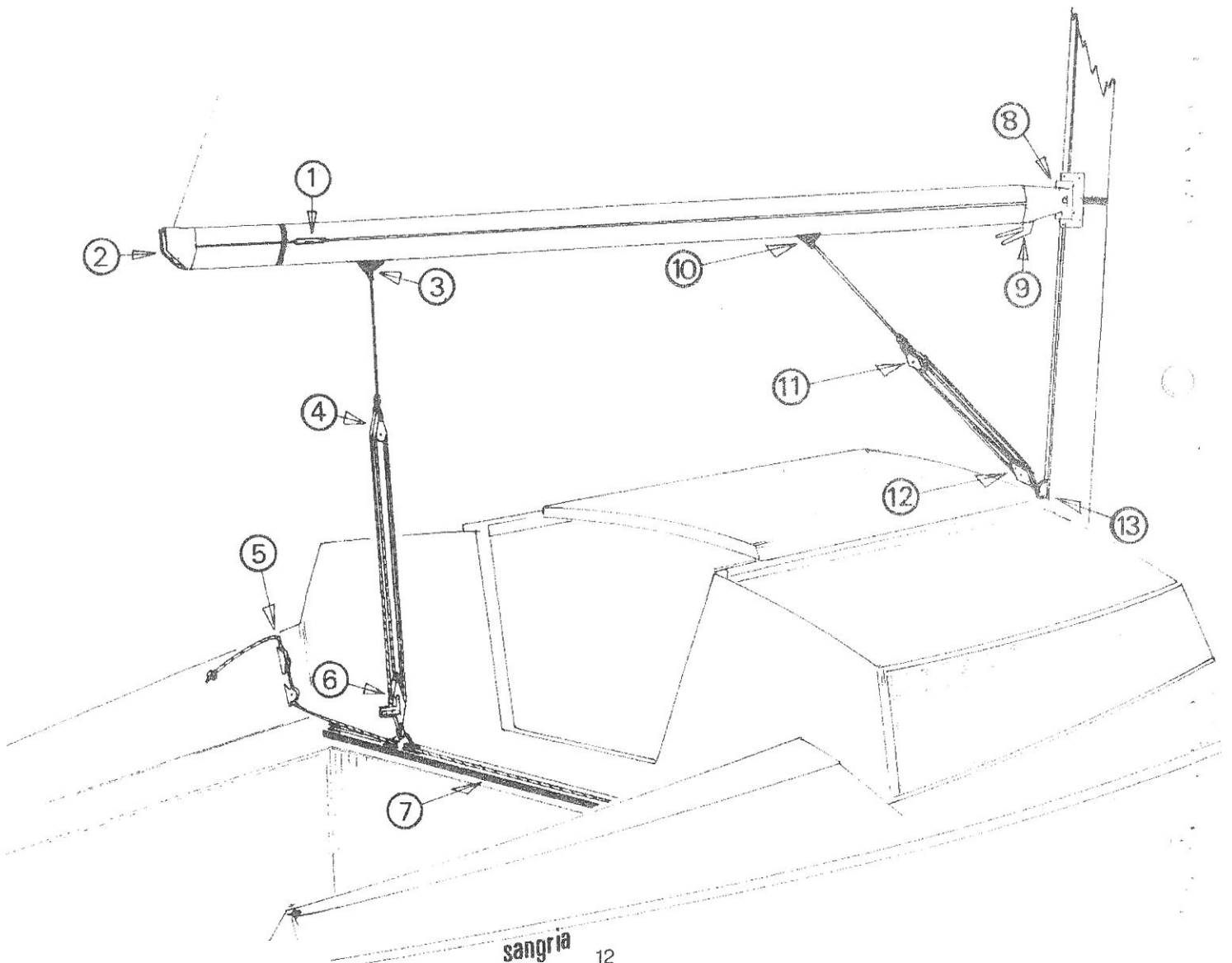
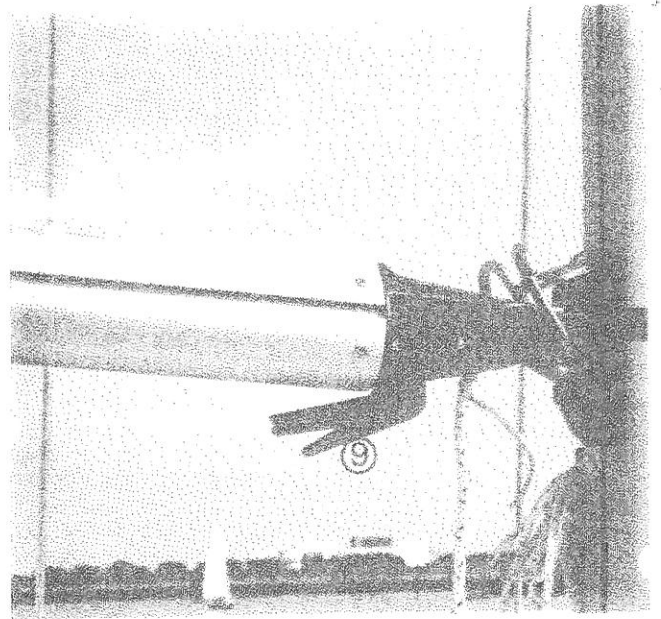


- 1 - FEU DE MAT
- 2 - PRISE D'ÉTAI
- 3 - PRISE DE PATARAS
- 4 - ANCRAGE GALHAUBAN
- 5 - EMLANTURE BARRE DE FLÈCHE
- 6 - BALANCINE DE TANGON
- 7 - ANCRAGE BAS HAUBANS AVANT
- 8 - ANCRAGE BAS HAUBANS ARRIÈRE
- 9 - SORTIE BALANCINE BOME
- 10 - SORTIE DRISSE SPI
- 11 - TAQUET BALANCINE DE BOME
- 12 - SORTIE BALANCINE DE TANGON
- 13 - SORTIE DRISSE GRAND VOILE
- 14 - SORTIE DRISSE GENOIS 1
- 15 - SORTIE DRISSE GENOIS 2
- 16 - PONTET RENVOI DRISSE GRAND VOILE
- 17 - PONTET RENVOI GENOIS 1
- 18 - PONTET RENVOI GENOIS 2
- 19 - PONTET RENVOI BALANCINE TANGON
- 20 - PONTET RENVOI DRISSE SPI



# ACCASTILLAGE DE BOME

- 1 - ANCRAGE PRISE DE RIS
- 2 - POULIES DE RETOUR
- 3 - ANCRAGE PALAN ÉCOUTE GRAND VOILE
- 4 - POULIE DOUBLE PALAN ÉCOUTE
- 5 - RÉGLAGE COULISSEAU ÉCOUTE GRAND VOILE
- 6 - PALAN ÉCOUTE GRAND VOILE
- 7 - RAIL ÉCOUTE GRAND VOILE
- 8 - FIXATION BOME SUR MAT
- 9 - BLOQUEURS A CAMES : 2 prises de ris  
1 étarquage bordure
- 10 - ANCRAGE HALE-BAS BOME
- 11 - POULIE DOUBLE HALE-BAS BOME
- 12 - PALAN DE HALE-BAS
- 13 - ANNEAU ANCRAGE HALE-BAS



# MATAGE

## PRÉPARATION DU MAT

Lors de la pose du gréement DORMANT, ATTENTION à ne pas faire d'intervention entre les câbles dont les longueurs sont très proches :

- les plus courts sont les 2 bas-haubans avant ;
- ensuite, viennent les 2 bas-haubans arrière ;
- puis les galhaubans ;
- l'étau ;
- le ou les pataras.

Pour le système d'ancrage à boule, la coquille doit être placée IMPÉRATIVEMENT à l'intérieur du profil et maintenu par un rivet pop.

## MÂTAGE

Fixer la latte d'étau sur la ferrure d'étrave (voir photo, page 9).

Pour la version G.T.E., poser le ridoir à volant (ouvert au maximum) sur la cadène de pataras.

Lorsque le mât est posé sur l'emplature, fixer les 4 bas-haubans ; le mât ainsi maintenu, la grue peut être libérée immédiatement.

Mettre en place les autres câbles du gréement en fixant, de préférence, l'étau avant le pataras, et les laisser détendus pour le réglage.

## RÉGLAGE DU MÂT

A l'aide des 4 bas-haubans, amener le mât dans une position parfaitement verticale.

Mettre le gréement sous tension en s'assurant que la gorge du mât reste bien rectiligne ; procéder de la manière suivante :

- fixer l'étau au trou correspondant sur la latte ;
- tendre les galhaubans et le pataras ;
- terminer le réglage en mettant sous tension les bas-haubans.

Le meilleur réglage du mât s'effectuera lors des premières sorties sous voiles.

Reprendre toujours le réglage sous le vent puis virer de bord pour vérifier.

Une fois le réglage terminé, bloquer définitivement les ridoirs, protéger les goupilles et les boulons par une bande adhésive.

Après quelques sorties, il est bon de contrôler le réglage car les câbles neufs peuvent subir un léger allongement.

# WINCHES

## DÉMONTAGE ET ACCÈS AUX CLIQUETS

### Photo N° 1 :

Enlever le clips (1).

### Photo N° 2 :

Sortir la poupée (2) en faisant attention de ne pas perdre les ressorts à l'intérieur des cliquets (3).  
Pour sortir l'axe mobile, frapper à petits coups (à l'aide d'un manche de marteau) près de la goupille (4) de façon à l'enlever de son logement.

### Photo N° 3 :

Modèle à 2 vitesses :

L'accès aux cliquets inférieurs est possible en démontant le winch du bateau.  
Enlever la rondelle maintenue par la vis (5).

### Photo N° 4 :

L'axe (6) ainsi dégagé peut être sorti par la partie supérieure du winch.

## ENTRETIEN

L'entretien des winches doit être fait régulièrement.

Voici quelques conseils qui vous permettront de faire un meilleur usage de vos winches :

- 2 ou 3 fois par saison, démonter les tamburs, les nettoyer et les graisser ;
- en fin de saison, les démonter entièrement, bien les nettoyer avec de l'essence, les graisser.

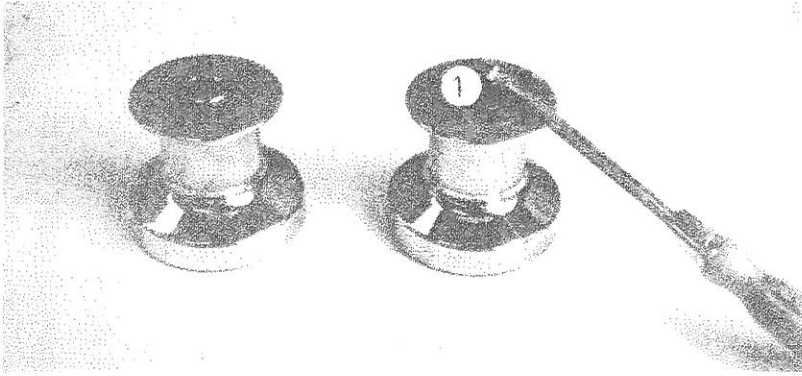
Nous vous recommandons d'employer de la graisse blanche au Téflon.

Cette graisse a la particularité de réduire la friction et de combattre la corrosion.

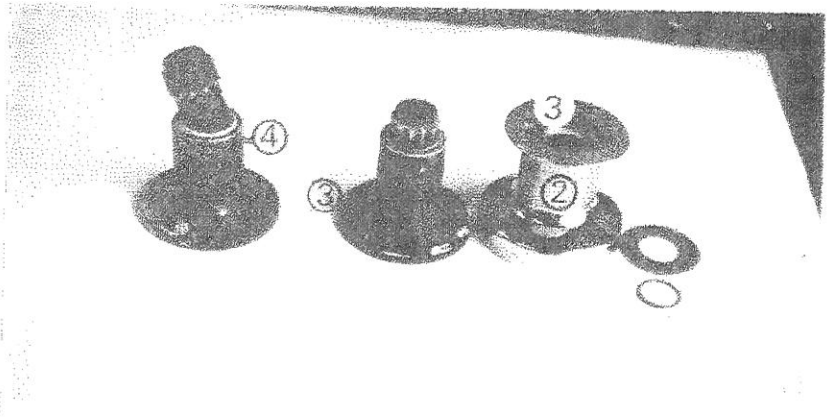
Elle présente, en outre, l'avantage d'être propre, non toxique et bio-dégradable.



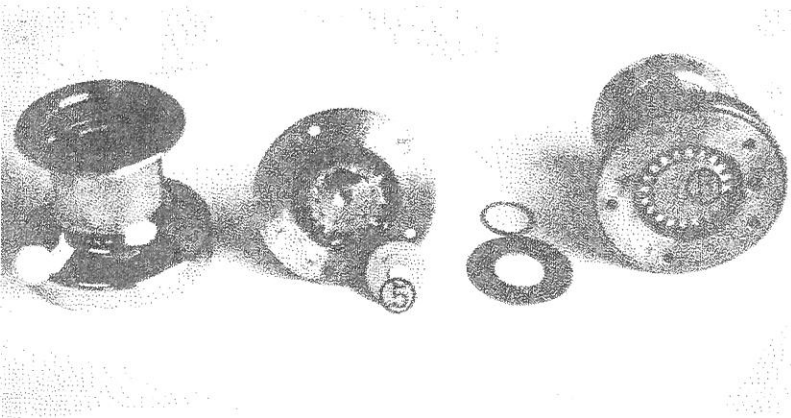
# WINCHES



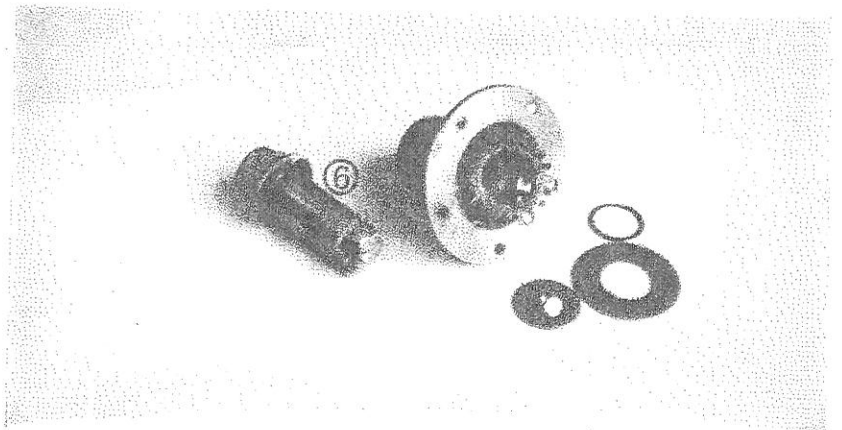
1



2

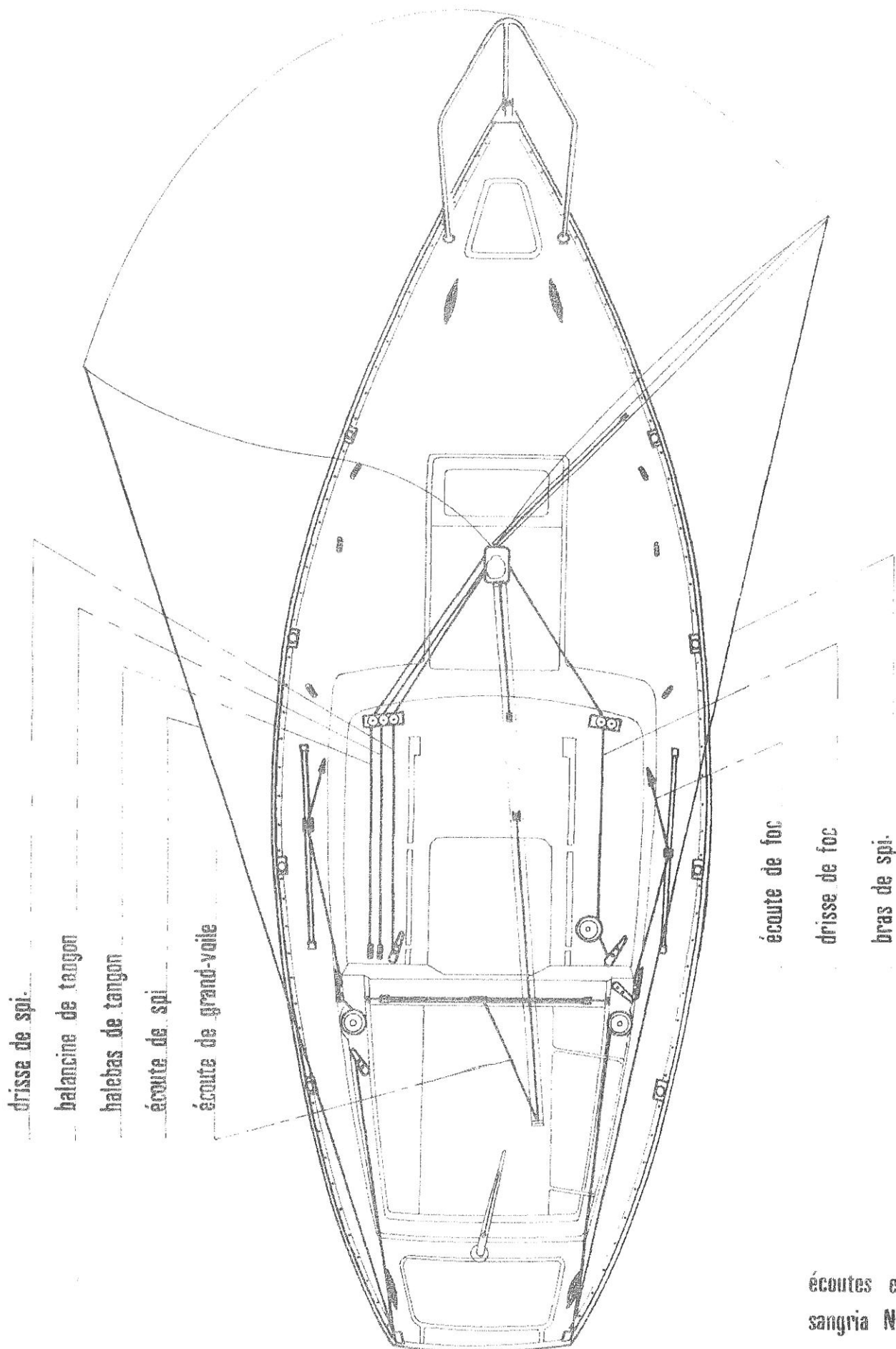


3

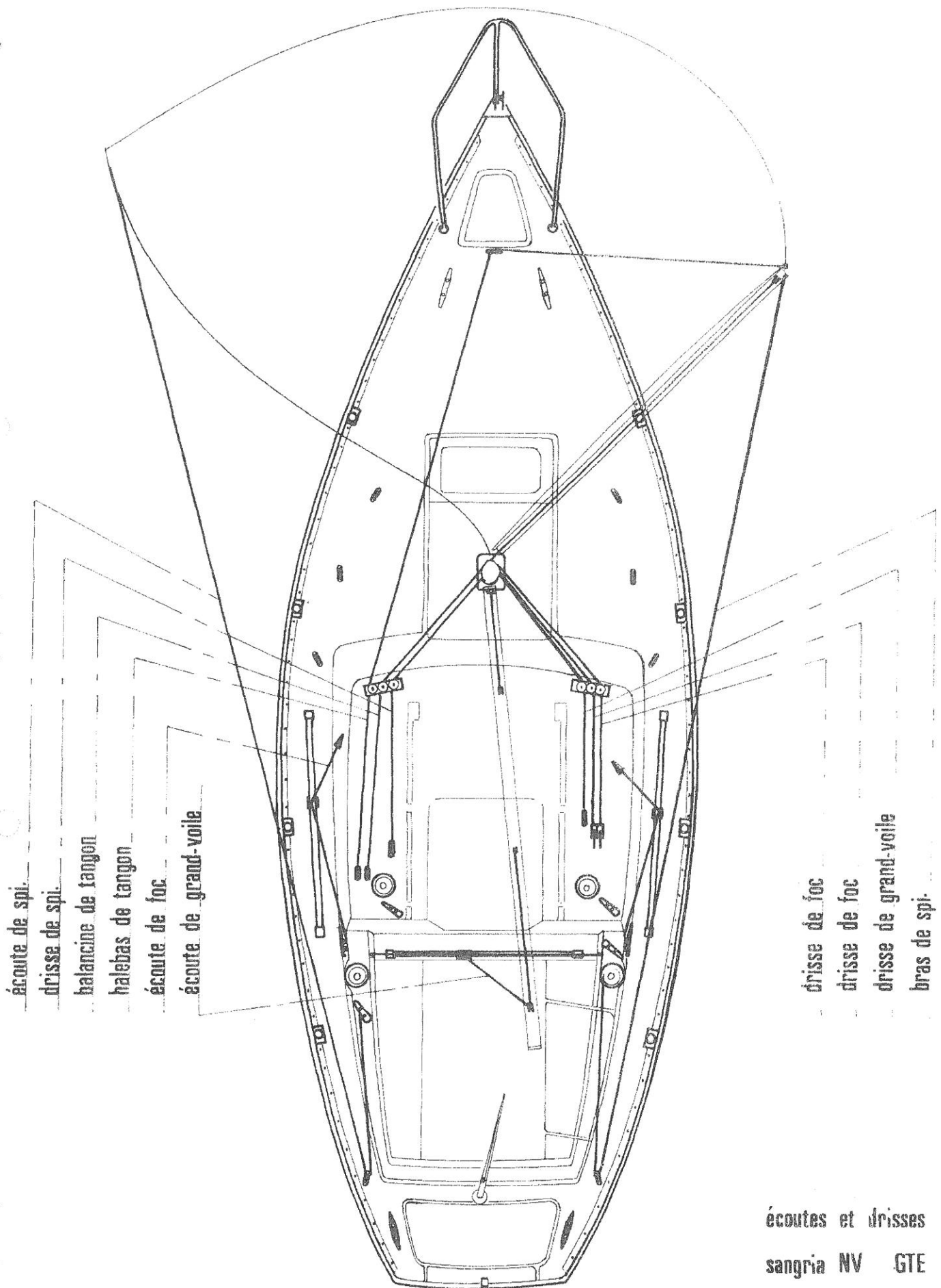


4

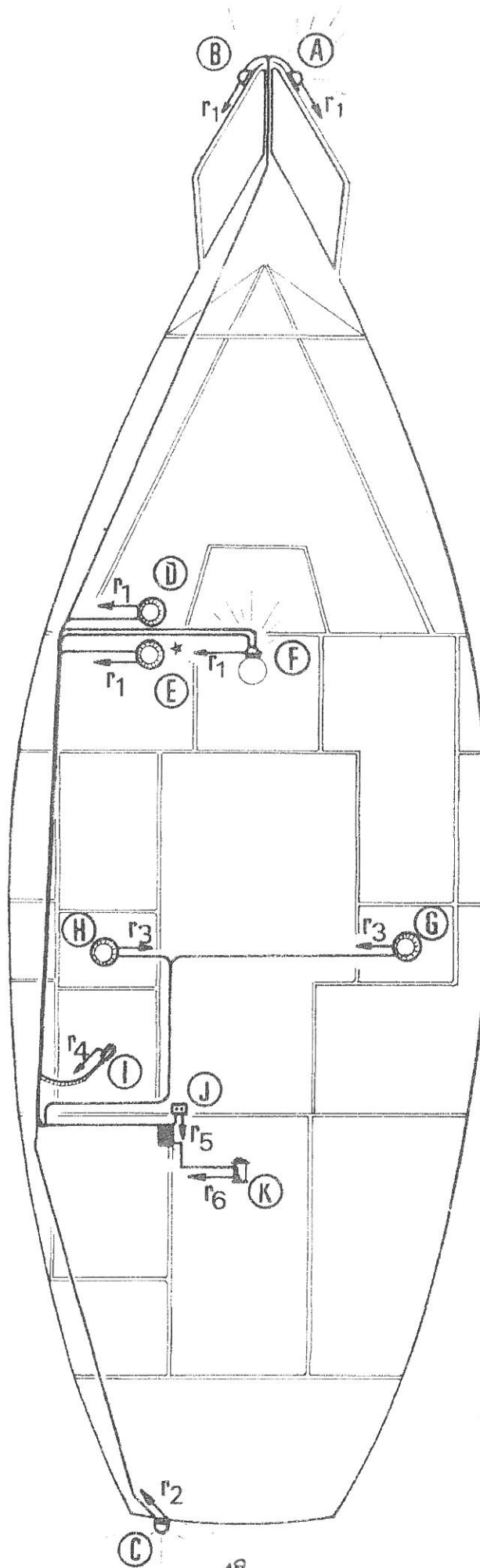
# CIRCUIT DRISSES ET ÉCOUTES (modèle SANGRIA Std)



# CIRCUIT DRISSES ET ÉCOUTES (modèle SANGRIA G.T.E.)



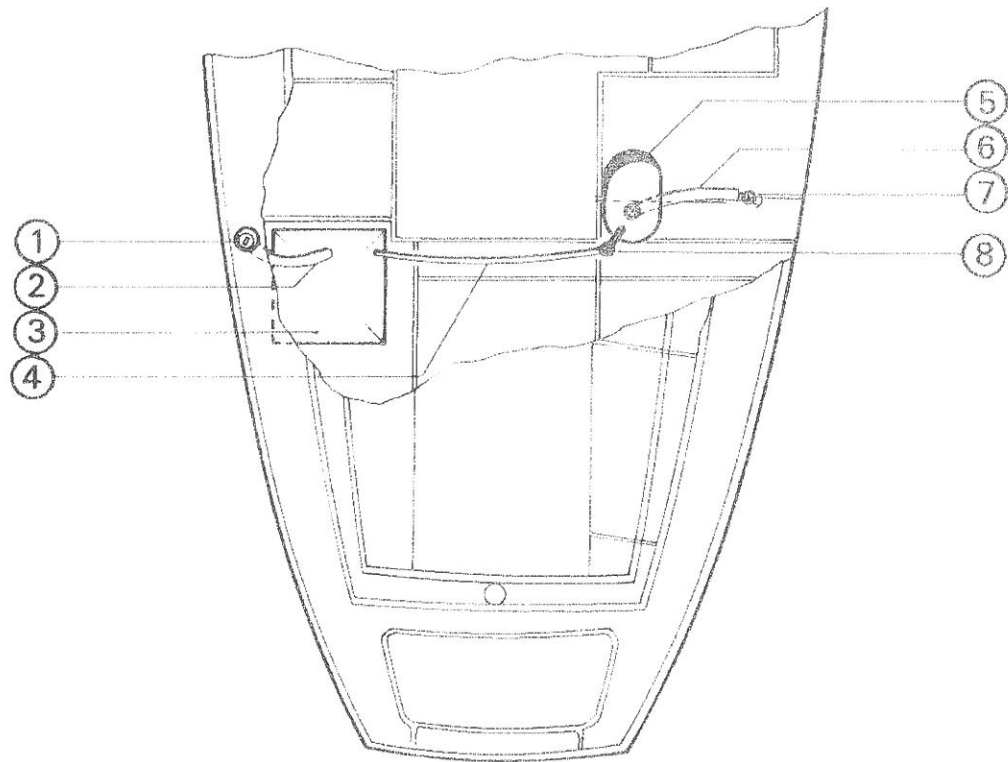
# CIRCUIT ÉLECTRIQUE



circuit électrique  
sangria N.V.



# CIRCUIT EAU



circuit eau  
sangria N.Y.

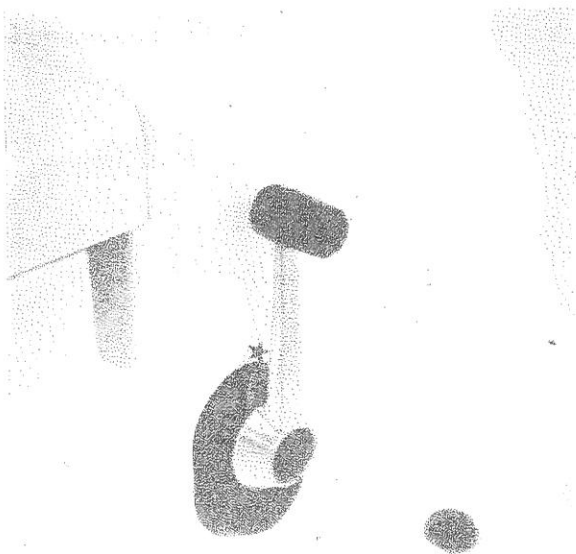
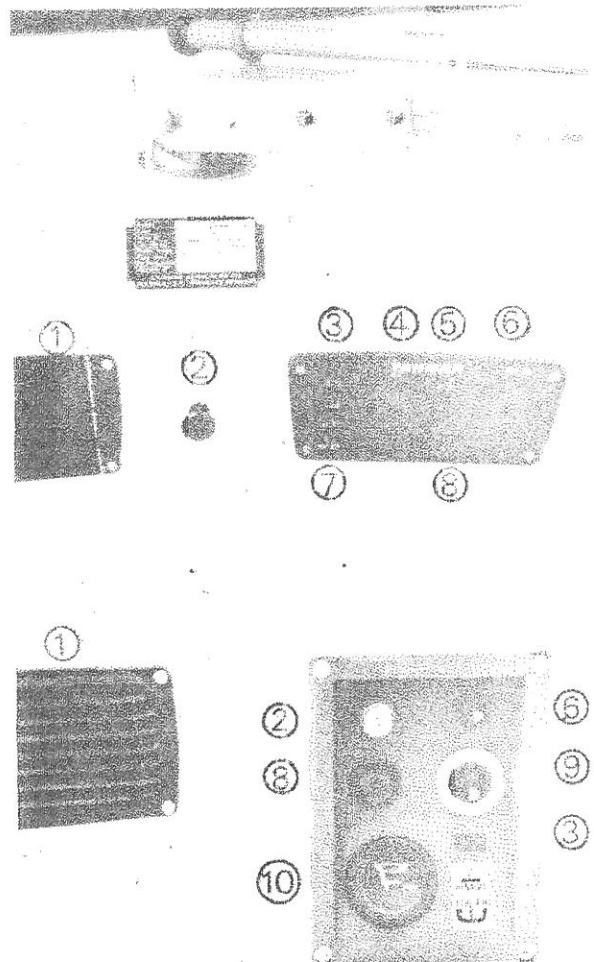
- 1 - NABLE REMPLISSAGE EAU
- 2 - TUYAU REMPLISSAGE EAU
- 3 - RÉSERVOIR EAU
- 4 - TUYAU ALIMENTATION ÉVIER
- 5 - ÉVIER INOX
- 6 - TUYAU ÉVACUATION ÉVIER
- 7 - VANNE FERMETURE ÉVACUATION ÉVIER
- 8 - POMPE MANUELLE ÉVIER



# ORGANES DE COMMANDE ET DE CONTRÔLE

## TABLEAU DE BORD

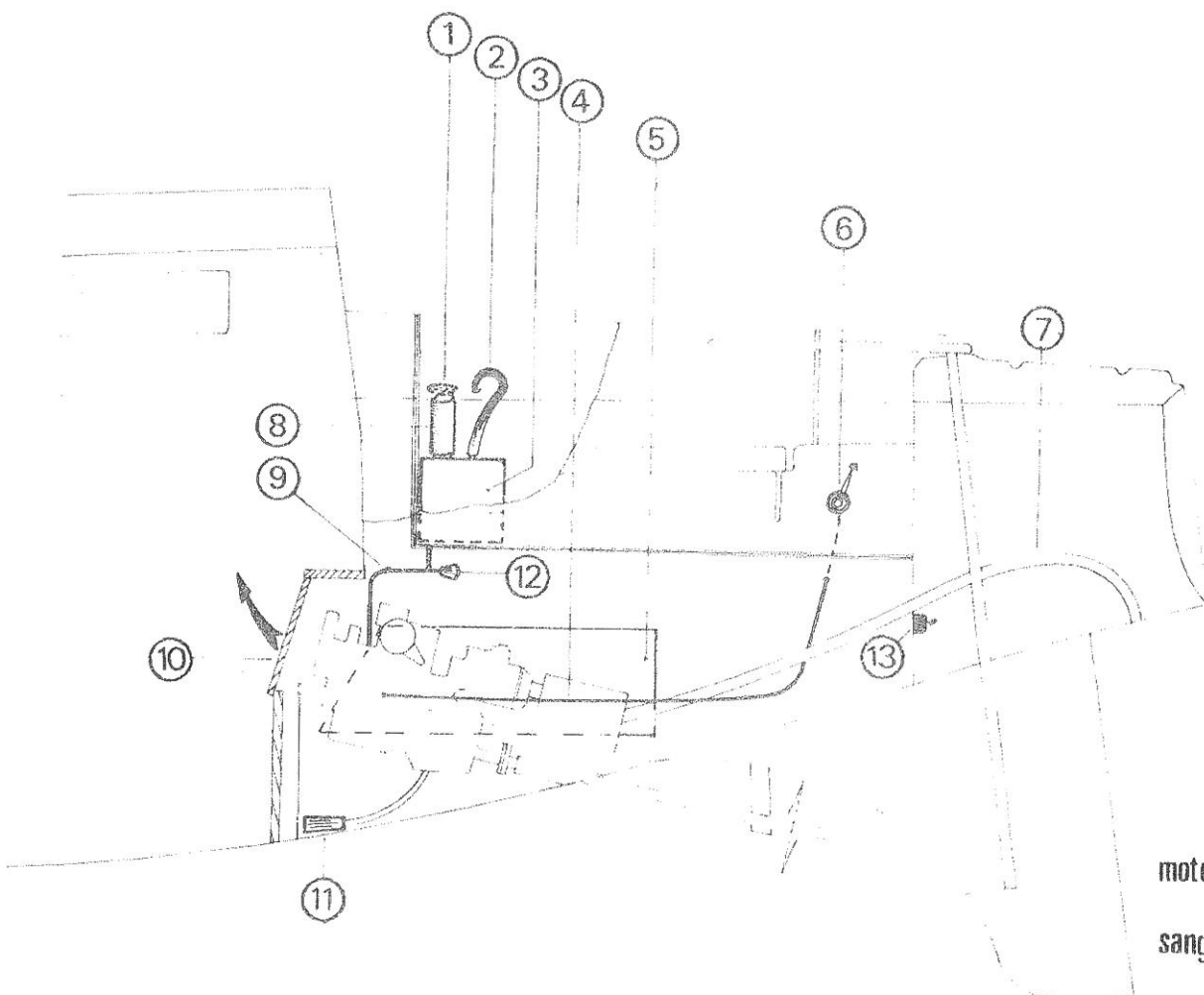
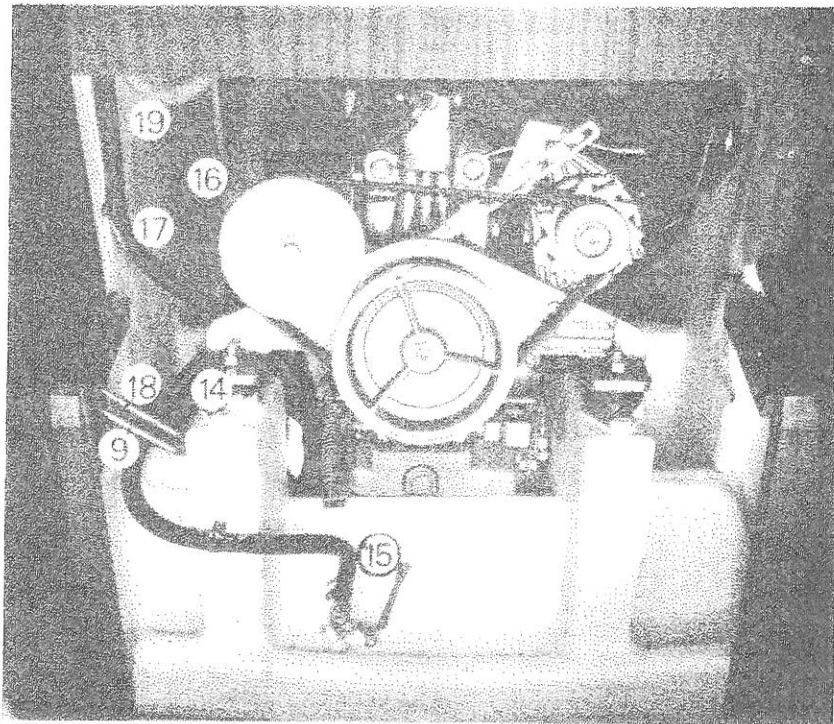
- 1 - Grille d'aération supérieure cale moteur
- 2 - Tirette d'arrêt moteur
- 3 - Témoin lumineux de charge
- 4 - Témoin sonore de pression d'huile
- 5 - Témoin lumineux de pression d'huile
- 6 - Interrupteur de contact, ou contacteur à clé
- 7 - Témoin lumineux température eau
- 8 - Contacteur poussoir démarreur
- 9 - Interrupteur avec ou sans charge
- 10 - Manomètre de température eau



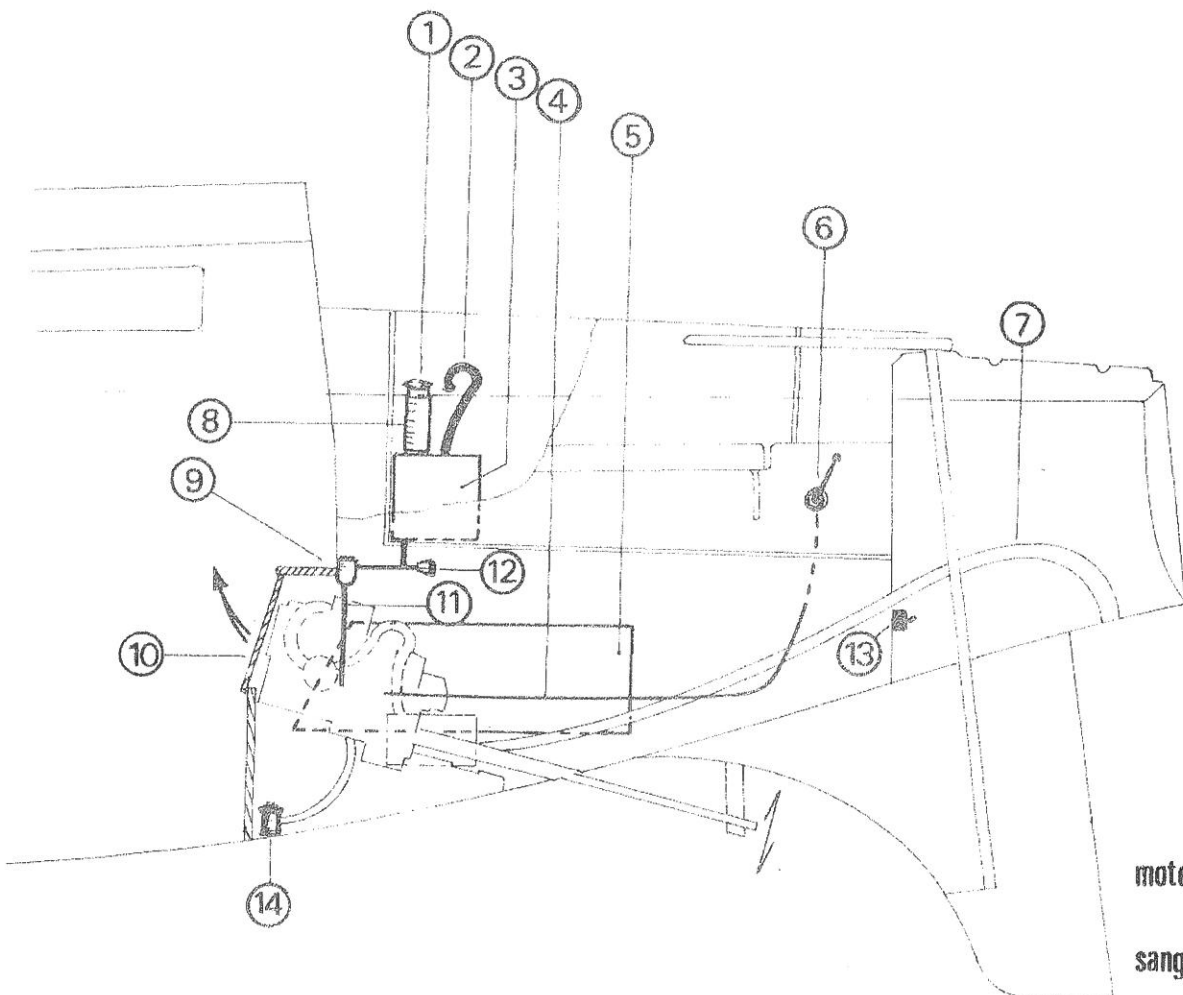
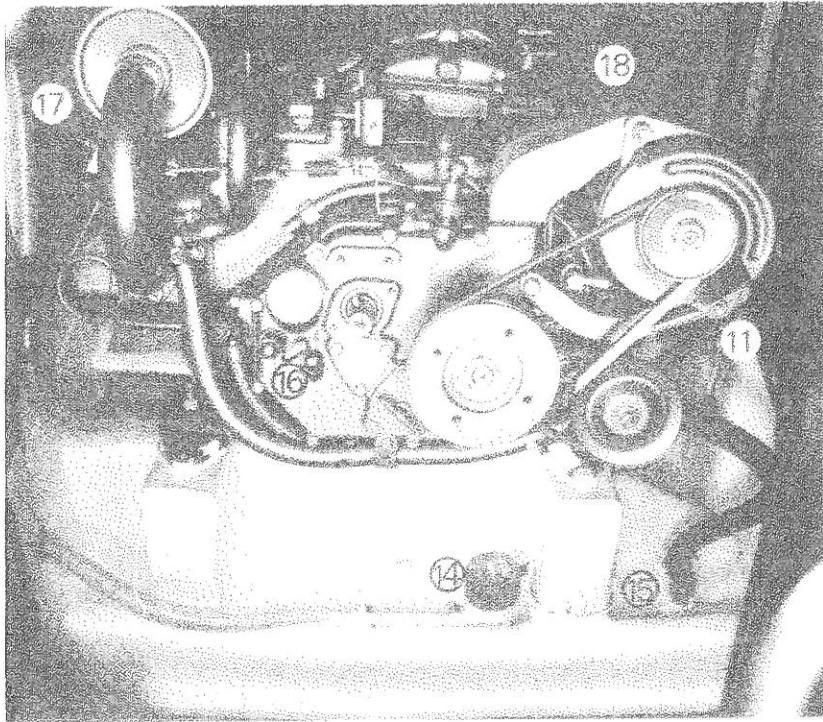
## POUR DÉBRAYER L'INVERSEUR :

- Remettre le levier au point mort ;
- Simultanément, appuyer sur la languette \* rouge, et le mettre en position accélérée ; celui-ci reprend sa position normale au point mort.

# CIRCUIT CARBURANT



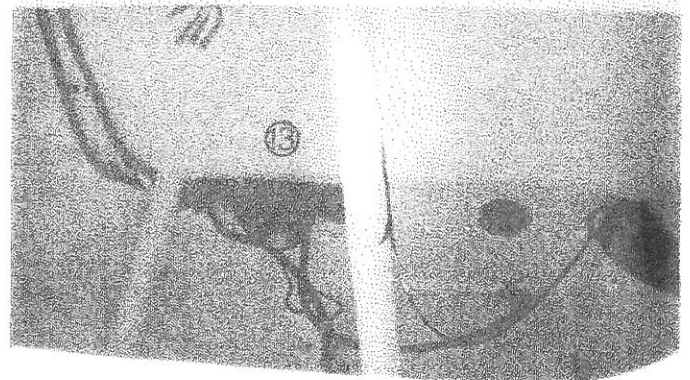
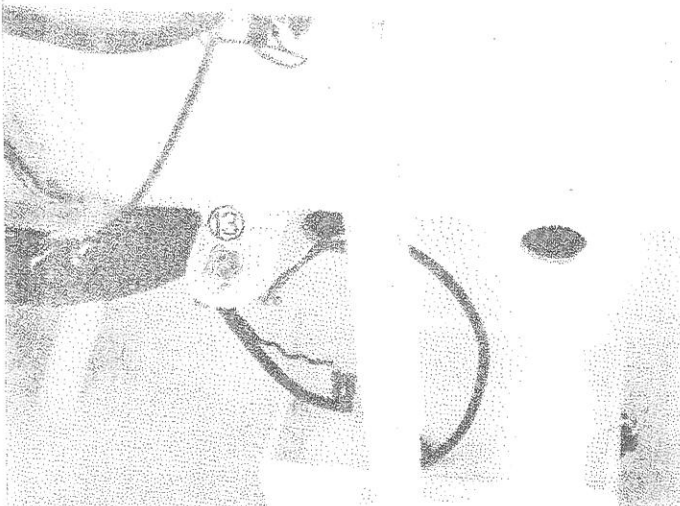
# CIRCUIT CARBURANT



moteur Y.S.  
sangria N.V.

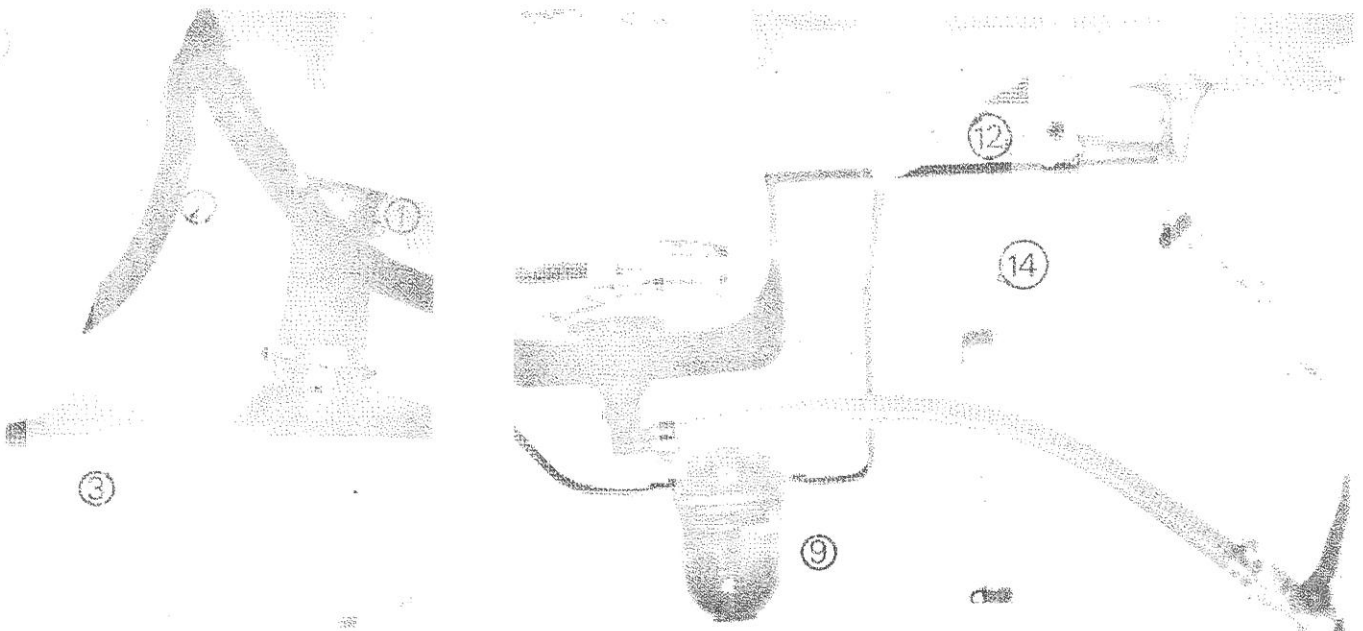
# CIRCUIT CARBURANT

- 1 - NABLE REMPLISSAGE CARBURANT
- 2 - MISE A AIR LIBRE DU RÉSERVOIR
- 3 - RÉSERVOIR CARBURANT
- 4 - CÂBLE DE COMMANDE A DISTANCE
- 5 - TRAPPE VISITE MOTEUR CÔTÉ COFFRE A VOILE
- 6 - BOITIER DE COMMANDE ACCÉLÉRATEUR ET INVERSEUR
- 7 - CONDUIT ÉCHAPPEMENT
- 8 - TUYAU REMPLISSAGE CARBURANT
- 9 - TUYAU ALIMENTATION MOTEUR
- 10 - ACCÈS MOTEUR CÔTÉ CABINE (sous descente)
- 11 - CRÉPINE POMPE DE CALE
- 12 - ROBINET FERMETURE ALIMENTATION CARBURANT
- 13 - COUPE-CIRCUIT ÉLECTRIQUE DANS COFFRE ARRIÈRE
- 14 - ÉVACUATION POMPE DE CALE MOTEUR
- 15 - VANNE ASPIRATION REFROIDISSEMENT MOTEUR
- 16 - JAUGE NIVEAU D'HUILE MOTEUR
- 17 - TUYAU ASPIRATION POMPE DE CALE
- 18 - RETOUR CARBURANT AU RÉSERVOIR
- 19 - TUYAU ALIMENTATION POMPE MANUELLE ÉVIER



# CIRCUIT CARBURANT

- 1 - NABLE REMPLISSAGE CARBURANT
- 2 - MISE A AIR LIBRE RÉSERVOIR
- 3 - RÉSERVOIR CARBURANT
- 4 - CÂBLE DE COMMANDE A DISTANCE
- 5 - TRAPPE VISITE MOTEUR CÔTÉ COFFRE A VOILE
- 6 - BOITIER COMMANDE ACCÉLÉRATEUR INVERSEUR
- 7 - CONDUIT ÉCHAPPEMENT
- 8 - TUYAU REMPLISSAGE CARBURANT
- 9 - FILTRE DÉCANTEUR A CARBURANT
- 10 - ACCÈS MOTEUR CÔTÉ CABINE (sous descente)
- 11 - TUYAU ALIMENTATION MOTEUR
- 12 - ROBINET FERMETURE ALIMENTATION CARBURANT
- 13 - COUPE-CIRCUIT ÉLECTRIQUE (dans coffre arrière)
- 14 - POMPE DE CALE ÉLECTRIQUE ET D'ÉVACUATION
- 15 - VANNE ASPIRATION REFROIDISSEMENT MOTEUR
- 16 - JAUGE NIVEAU HUILE MOTEUR
- 17 - ALIMENTATION POMPE MANUELLE ÉVIER
- 18 - RETOUR CARBURANT AU RÉSERVOIR



# MÉCANIQUE

## \* PRESSE ÉTOUPE

Lorsque l'arbre tourne, le presse-étoupe doit laisser échapper une goutte d'eau toutes les 5 à 10 secondes environ et être pratiquement étanche à l'arrêt (un très léger suintement peut être toléré).

Pour effectuer le réglage :

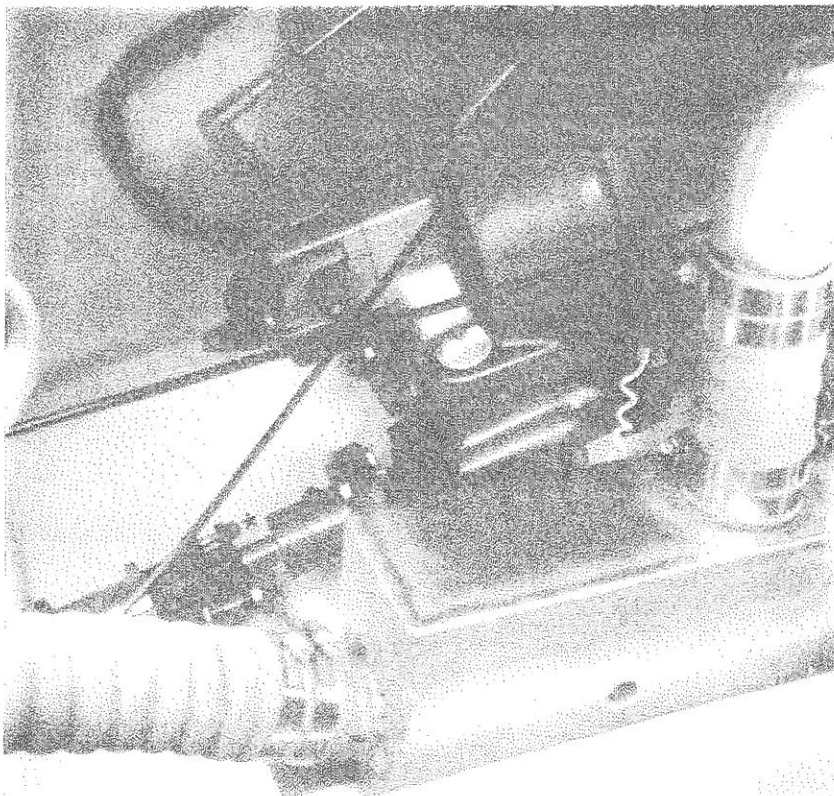
- Serrer ou desserrer les 2 écrous \* de réglage ;
- Vérifier que la bride de serrage reste parallèle au corps du presse-étoupe.

ATTENTION ! Ne serrez jamais exagérément le presse-étoupe, cela détériorerait très rapidement la tresse située à l'intérieur de celui-ci.

EN FIN DE SAISON, sortir complètement la bride de serrage et vérifier l'état de la tresse.

Si cette dernière est très sèche, ou, si la bride arrive presque en butée sur le corps du presse-étoupe, la changer ou la compléter.

ATTENTION ! Cette opération doit être effectuée bateau HORS DE L'EAU.





# MÉCANIQUE

## MOTEUR

Se reporter à la notice fournie dans le bateau.

Il est **IMPORTANT** de la lire **ATTENTIVEMENT**, elle vous donnera des explications détaillées sur le fonctionnement du moteur, et toutes les opérations permettant d'en faire bon usage.

## HÉLICE

L'hélice livrée de série avec votre bateau est la synthèse d'essais exécutés en collaboration avec le fabricant du moteur.

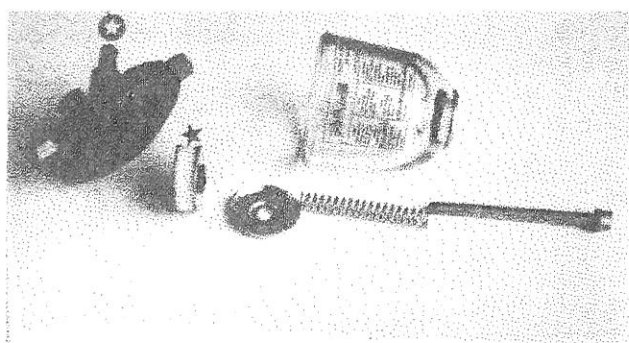
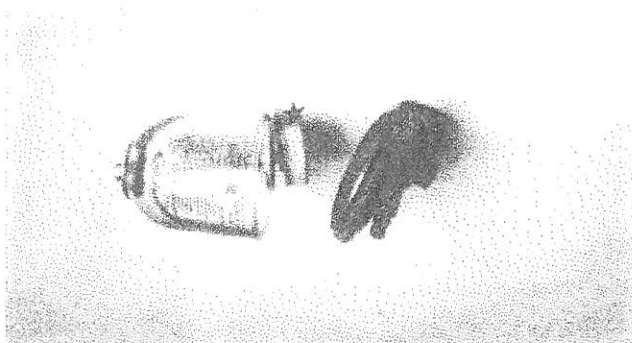
**NE PAS CHANGER CELLE-CI SANS CONSULTER UN SPÉCIALISTE.**

## PRÉ-FILTRE CARBURANT

Comment procéder pour le nettoyer ?

- dévisser entièrement la vis inférieure du bol ;
- l'enlever ;
- le vider et le nettoyer ;
- changer le filtre \* (si nécessaire) ;
- remonter l'ensemble.

Pour PURGER, desserrer la vis \*.



# AMÉNAGEMENTS INTÉRIEURS

## W. C.

Hors service, il est recommandé de fermer les vannes.

### MODE D'EMPLOI :

Vérifier que les robinets ou les vannes d'arrivée et d'évacuation sont ouverts.

Pour vider la cuvette, placer le levier \* de commande de pompe en position « inclinée » (FLUSH), et actionner la pompe.

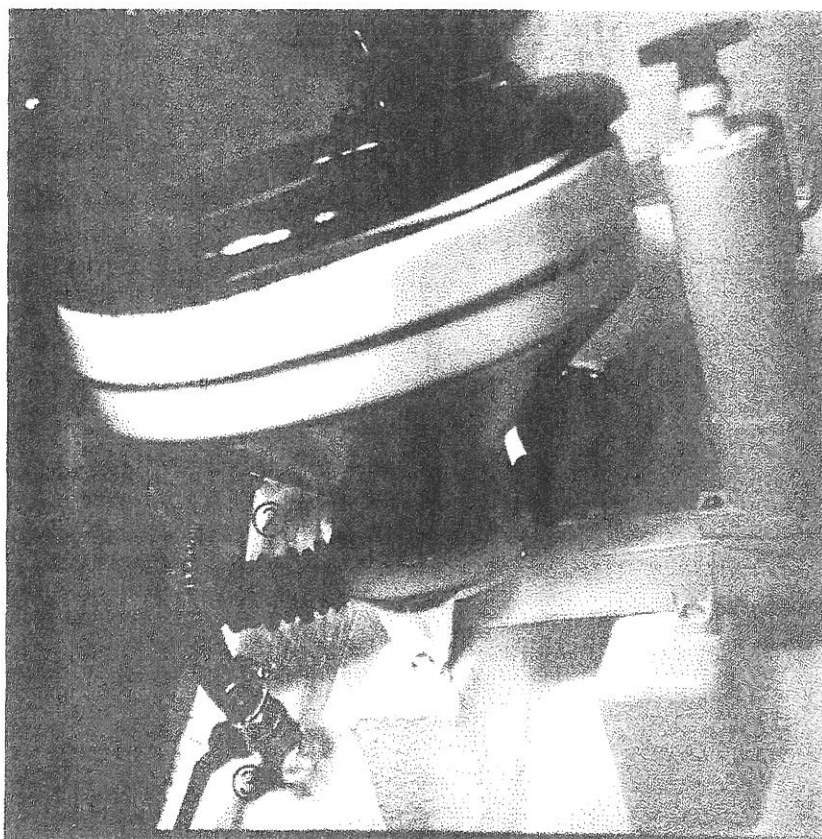
Pour assécher la cuvette, remettre ce levier en position « verticale » (DRY) et actionner la pompe.

Fermer les vannes après chaque usage et surtout lorsque personne n'est à bord du bateau.

Lorsque le bateau est remis pour l'hiver, retirer le bouchon de vidange situé dans le socle et actionner la pompe en mettant le levier de commande en position « inclinée ».

Il est recommandé, si de l'eau de mer a été utilisée, de rincer le W.C. à l'eau douce en actionnant vigoureusement la chasse pour assurer son parfait fonctionnement pendant la saison suivante.

N'UTILISER NI ANTIGEL, NI PRODUITS CHIMIQUES.



# ENTRETIEN ET HIVERNAGE

## ENTRETIEN

Les parties mobiles et mécaniques doivent être graissées régulièrement :

- Tirette d'arrêt moteur ;
- Boîtier d'inverseur ;

Et ceci, avec des produits ne se dégradant pas en milieu marin (graisse blanche au Téflon).

Veiller à l'entretien et à la propreté des bornes de batterie.

Démonter et nettoyer périodiquement le décanteur à carburant.

Pour la mécanique, se reporter au livret fourni par le fabricant et consulter votre vendeur ou un agent agréé de la marque.

## COQUE

La coque et le pont doivent être lavés fréquemment avec des produits d'entretien (Mir, etc...) et à l'eau douce.

Si des taches jaunes apparaissent, il est très facile de les faire disparaître avec un produit tel que le SUPER DECAP que vous trouverez chez votre agent. ATTENTION ! VEILLEZ A BIEN RINCER.

Pour la coque, un anti-fouling annuel permet d'éviter des carénages fastidieux et fréquents.

Le GEL-COAT (extérieur du polyester) est d'un aspect très fiable.

Contre les salissures tenaces au niveau de la flottaison, de l'acide muriatique peut être employé sans omettre de rincer à grande eau après avoir laissé agir environ 10 minutes.

Les pâtes à polir (polish) peuvent conserver le brillant du neuf à votre bateau.

Pour les réparations (voir notice jointe).

Si un problème, ponctuel et durable, se manifestait, vous pouvez consulter votre agent ou nous-mêmes.

## HIVERNAGE

Pour un long hivernage, un soin tout particulier doit être apporté à l'ensemble du bateau :

- Rinçage à l'eau douce ;
- Huilage et graissage de toutes les parties métalliques.

Si le bateau reste à flot, fermer toutes les vannes et protéger toutes les parties pouvant subir des frottements, ragages...

Si votre bateau est équipé d'un presse-étoupe, il, est bon de le resserrer légèrement, afin de le rendre parfaitement étanche ; ne pas oublier d'effectuer un nouveau réglage à votre prochain départ.

DE BONS CONSEILS ET UN BON ENTRETIEN RESTENT LA MEILLEURE GARANTIE D'UNE

DE BONS CONSEILS ET UN BON ENTRETIEN RESTENT LA MEILLEURE GARANTIE D'UNE  
BONNE NAVIGATION POUR LA PROCHAINE SAISON...

# ENTRETIEN POLYESTER

Pour vous permettre d'avoir toujours un bateau impeccable, nous mettons à votre disposition des composants d'origine JEANNEAU (Gel-coat - gris - jaune - etc...).

## MODE D'EMPLOI

### PRÉCAUTIONS :

Pour bien réussir vos travaux, deux précautions importantes : temps sec - température entre 15° et 25° C.

### PROPORTIONS :

Nos produits sont accélérés. Il vous suffit d'ajouter le catalyseur (liquide incolore).

La proportion la plus courante est de 2 %.

La prise en gel (temps de travail) est alors d'environ 1/2 heure, le durcissement est d'environ 10 heures.

### MISE EN ŒUVRE :

Pour boucher un trou de bulle ou une éraflure, bien nettoyer la surface à l'acétone, poncer préalablement, éventuellement.

Préparer la quantité de gel-coat nécessaire sur une plaque de verre de préférence.

Appliquer le produit avec une spatule ou une pointe.

Mettre une surépaisseur pour prévoir le ponçage à l'abrasif à l'eau et le lustrage pour obtenir une surface brillante.

Pour les petites retouches sur surfaces lisses, il suffit de coller sur le gel-coat frais, un scotch, le décoller après durcissement pour obtenir une finition très brillante.

### STOCKAGE :

Pour une bonne conservation, il convient de stocker les composants dans un endroit frais, à l'abri de l'humidité et de la lumière.

Les polyesters sont inflammables, prendre les précautions d'usage.

ATTENTION ! Le catalyseur est un produit dangereux. Ne pas laisser à la portée des enfants, ne pas mettre en contact avec la peau ou les muqueuses. Se laver à l'eau savonneuse et rincer abondamment.

### NETTOYAGE :

Pour tout nettoyage d'outils ou autres, utiliser de l'acétone.

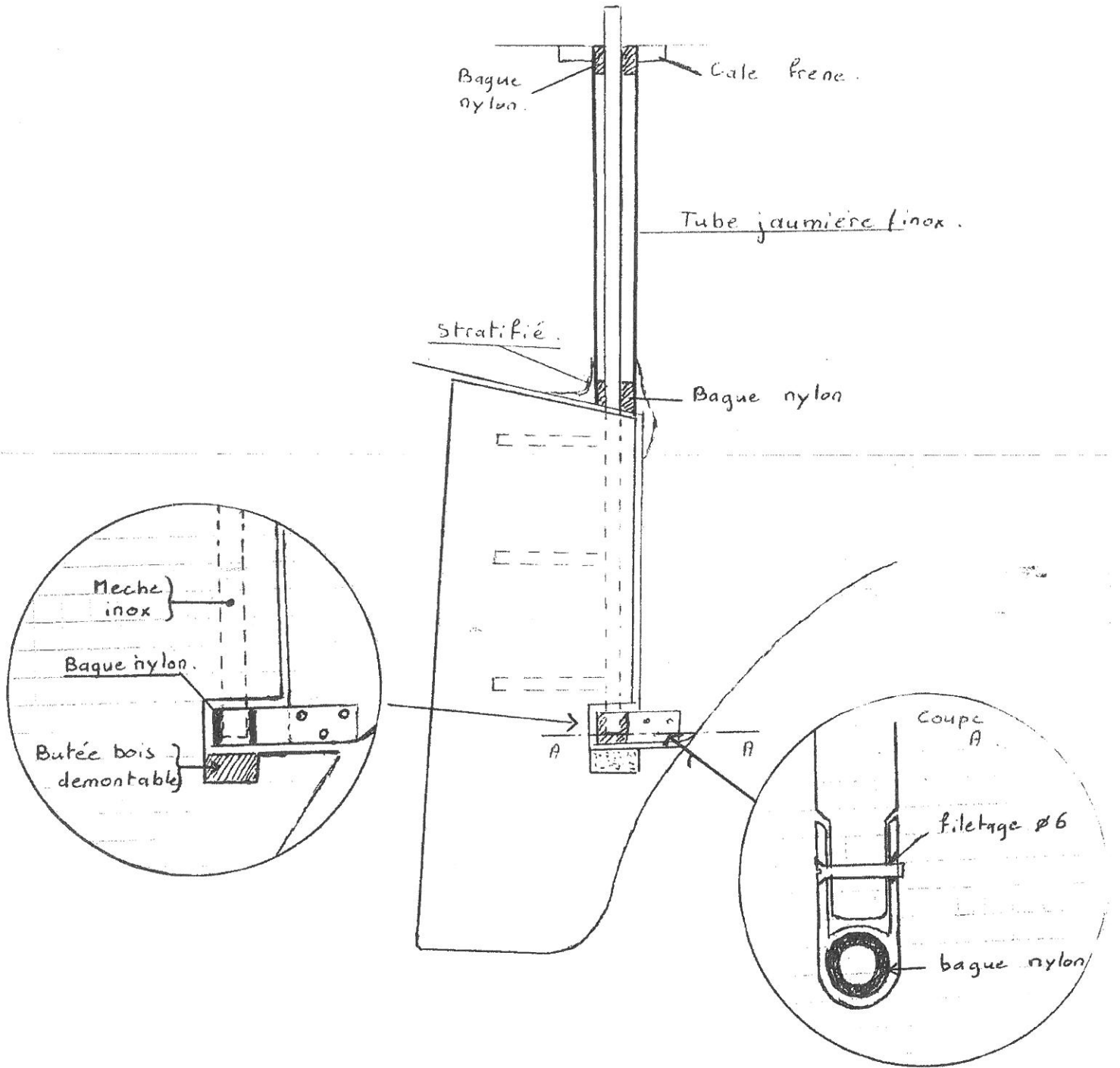
BON COURAGE.

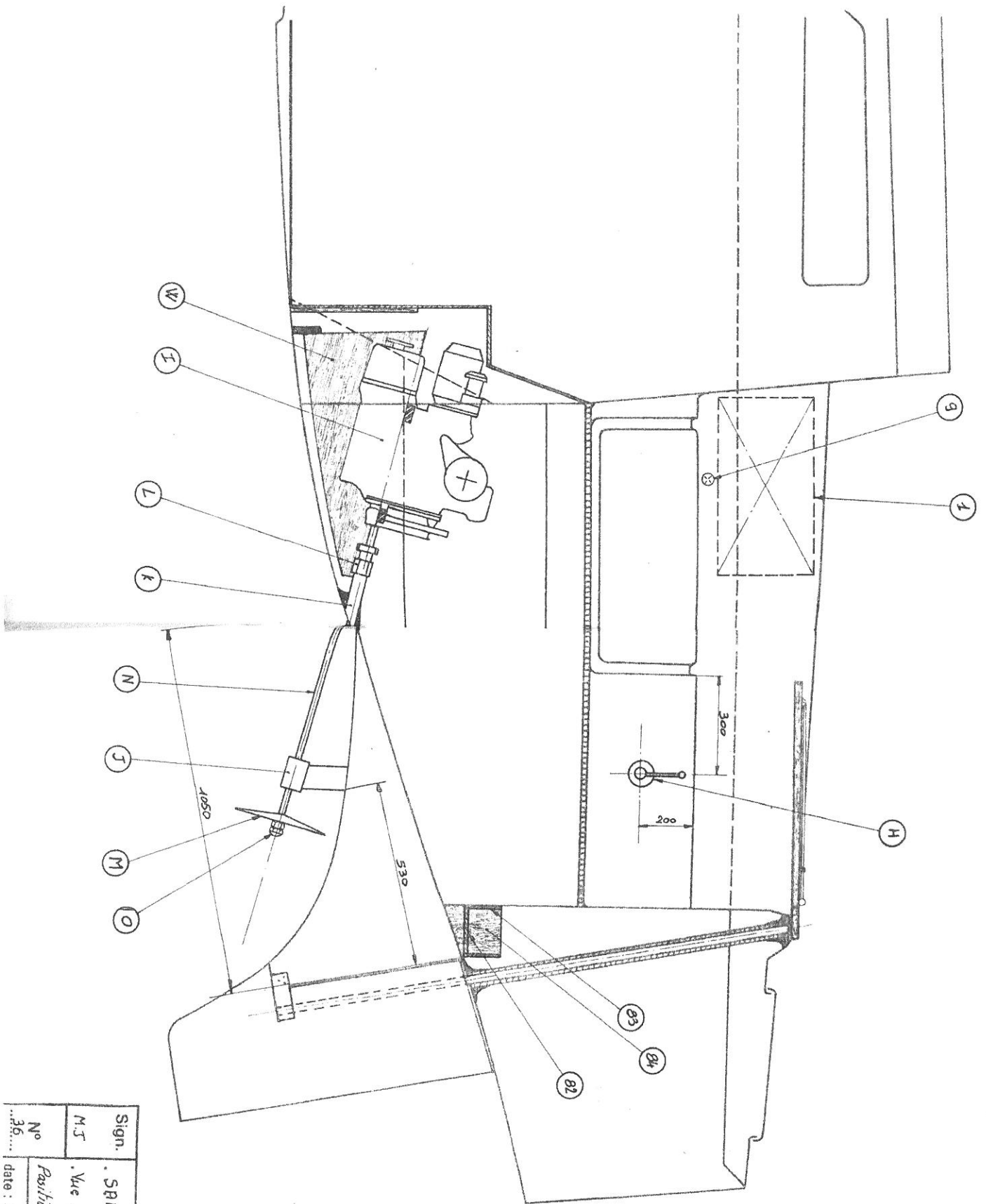
TOUJOURS A VOTRE SERVICE.

S.A.V. JEANNEAU

Ce présent document n'est pas contractuel, et ces renseignements sont donnés à titre indicatif ; nous nous réservons le droit de modifier les caractéristiques de nos modèles sans pour cela être tenus de mettre à jour cette notice.

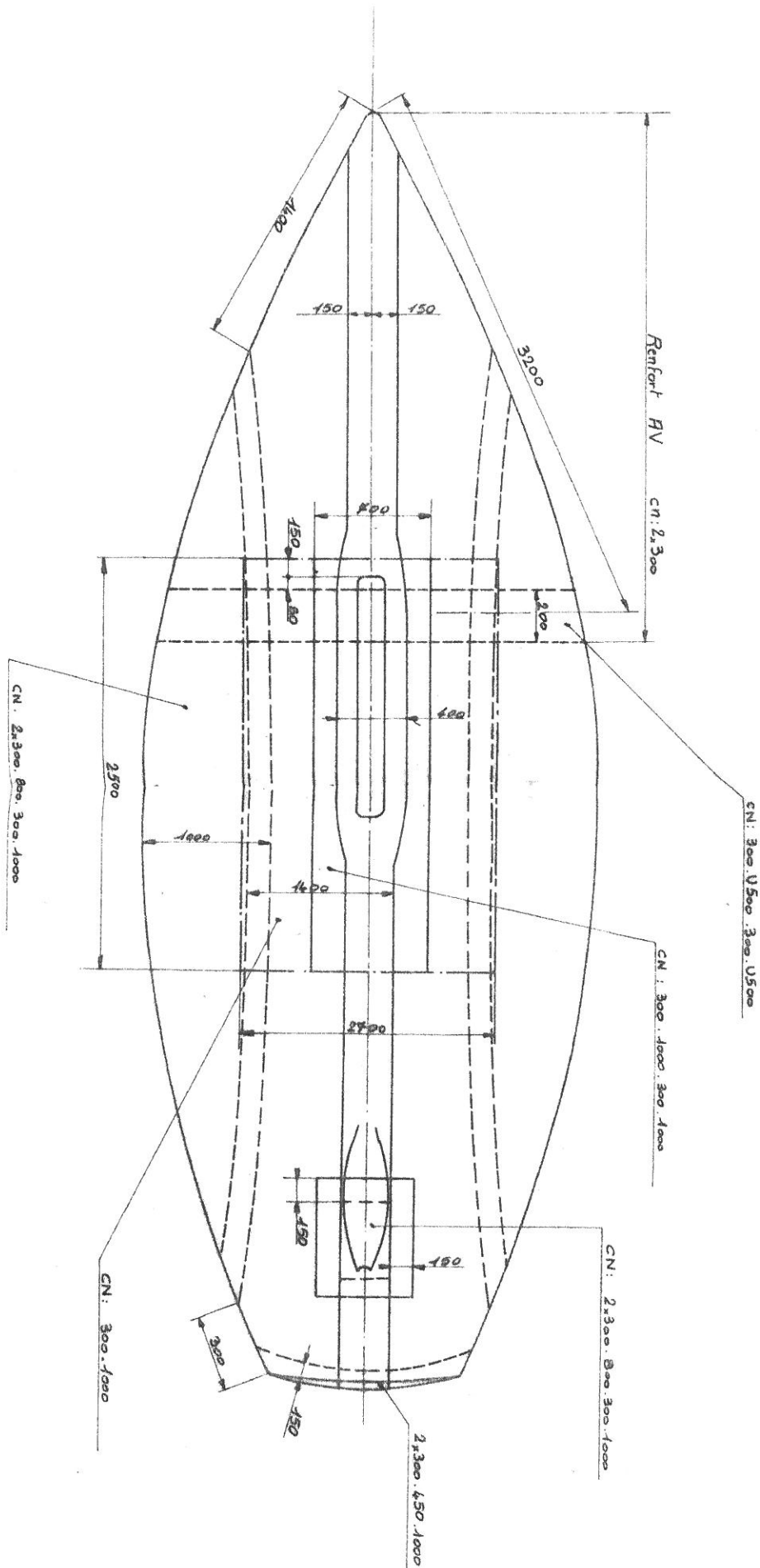
# Gouvernail de SANGRIA.





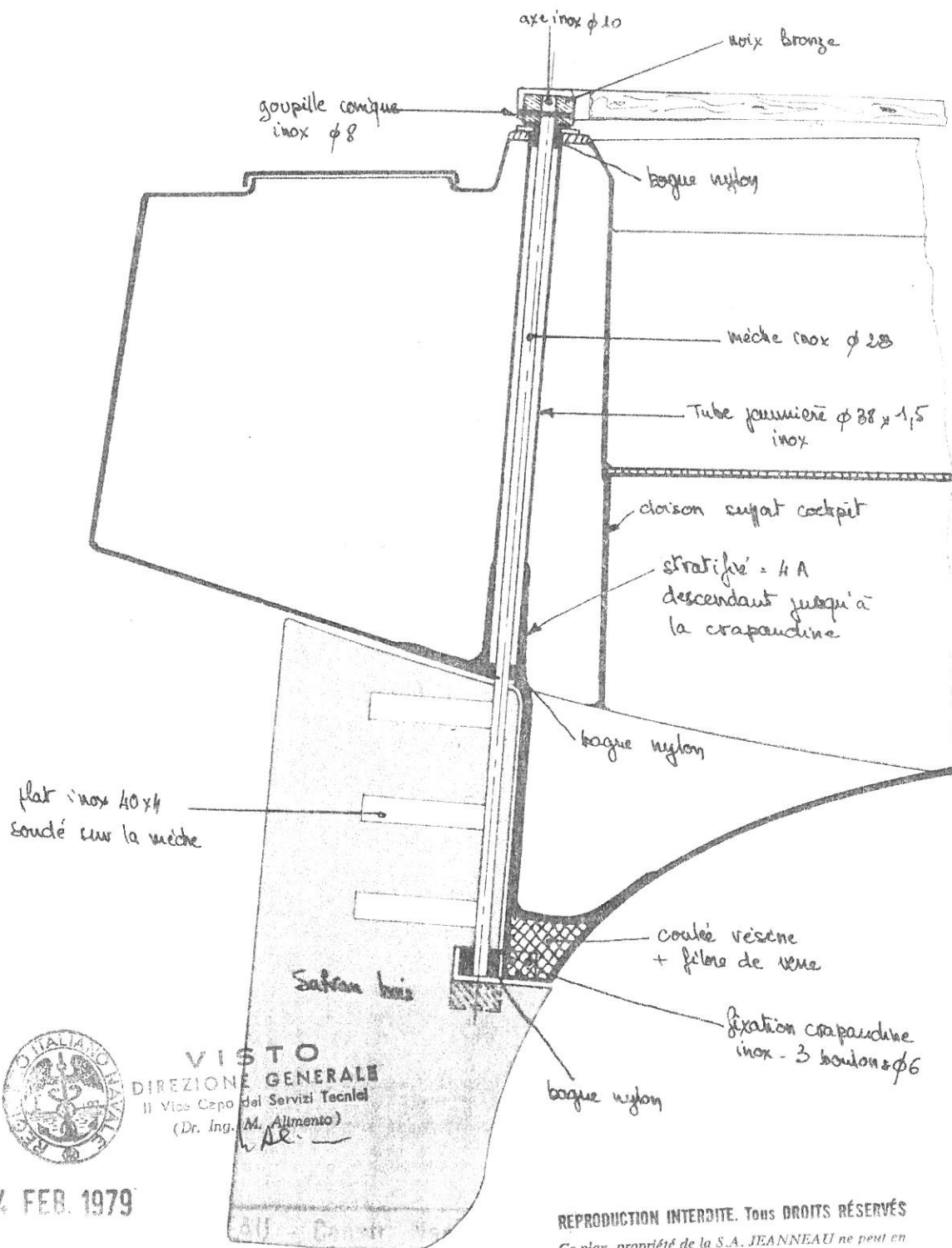
Sign.	SPNG 91H. RC8D
M.T	Vue . tribord . . .
N°	Positionnement 'mblew
...36...	date : 04/12/83   éch : 1/10





annexe 3

Sign.	SUNSGIE . NY G.I.F
N°	Strahlitz . conque . . . . .
date :	19/12
éch :	1/10



**VISTO DIREZIONE GENERALE**  
 Il Vice Capo del Servizi Tecnici  
 (Dr. Ing. M. Allimento)  
 h.p.

14 FEB. 1979

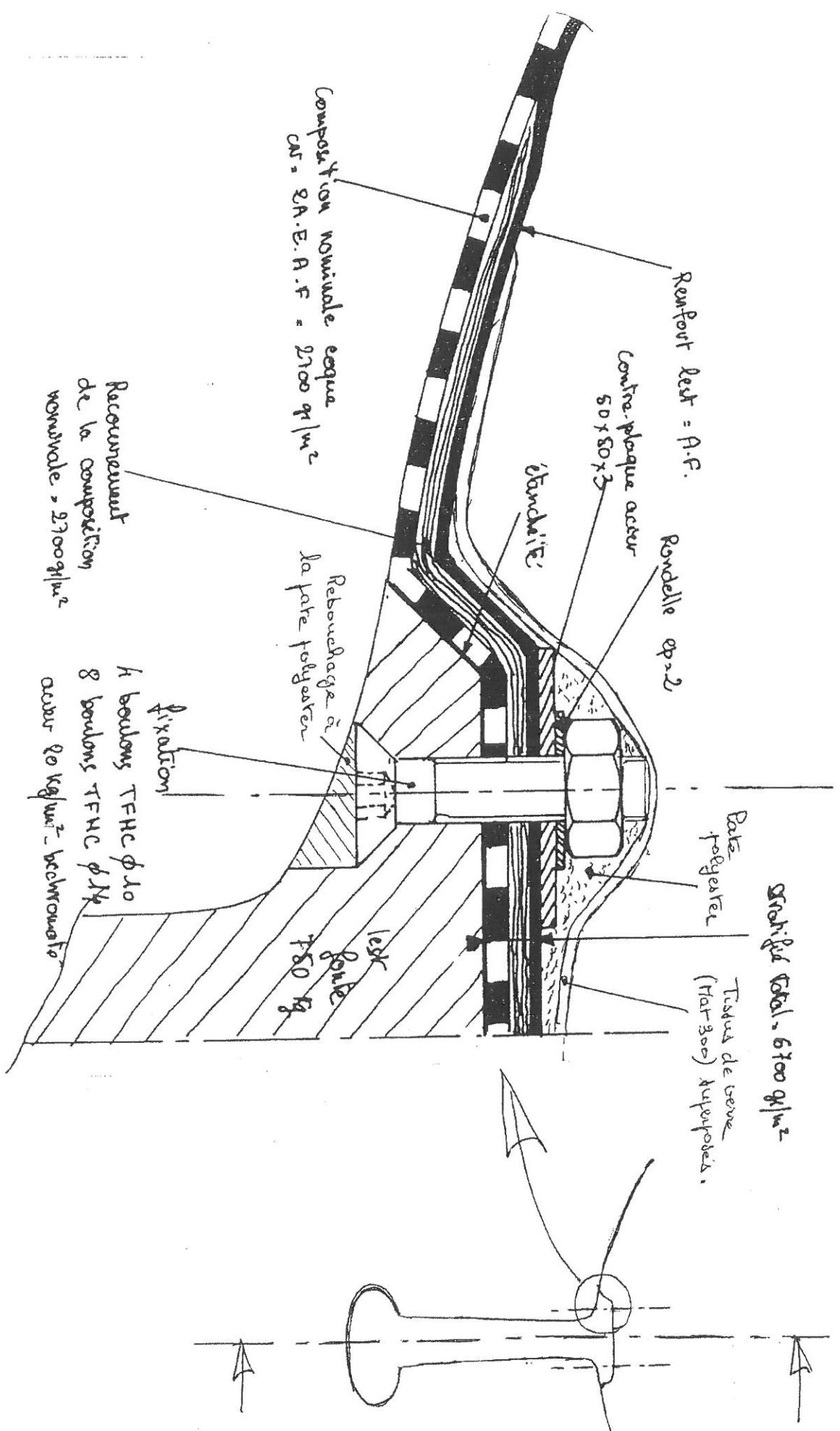
SANGRIA

Gouvernail

C 11 1 79

**REPRODUCTION INTERDITE. Tous DROITS RÉSERVÉS**  
 Ce plan, propriété de la S.A. JEANNEAU ne peut en aucun cas être utilisé pour une réalisation sans l'accord préalable de la dite société, ni être reproduit ou communiqué à des Tiers.

PRINCIPE DE FIXATION DU LEST SUR LE "BARREIN"



Notes: X y a des nouesques en Hp stratifiées qui servent à rigidifier le tout.