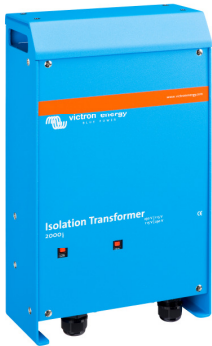


Transformateur d'isolement

www.victronenergy.com



**Isolation Transformer
2000W**

Sécurité et prévention de l'électrolyse

Probablement l'élément le plus méconnu de l'installation électrique à bord d'un bateau, le transformateur d'isolement assure pourtant un rôle très important : la séparation électrique du réseau de bord par rapport à l'alimentation du quai.

Le transformateur d'isolement est donc un élément de sécurité important, qui permet par ailleurs d'éviter la corrosion par électrolyse.

La Sécurité est un dispositif bien connu dans les installations domestiques, où une mise à la terre assure qu'en cas de problème un fusible ou disjoncteur différentiel coupe immédiatement l'alimentation électrique. Une telle mise à la terre n'est évidemment pas réalisable sur un bateau, et seul un transformateur d'isolement permet de reconstituer une "terre" de protection.

La corrosion par électrolyse est un phénomène qui fait couler beaucoup d'encre et pas mal de bateaux. Elle est provoquée par la différence naturelle de potentiel entre les métaux. Lorsque deux de ces métaux se trouvent dans un liquide conducteur (l'eau de mer en est un très bon) et qu'un courant circule en circuit fermé, le métal le moins noble va se corroder au profit du plus noble en lui abandonnant ses ions.

En pratique le circuit électrique entre les métaux est fermé dès que le bateau est raccordé à la prise de quai : un courant commence à circuler entre le métal du bateau et la masse à quai et le processus de corrosion lente se met en route.

Le grand malentendu est que ce danger rampant ne se produit que sur des bateaux en acier ou en aluminium. En réalité, dès que la moindre partie métallique d'un bateau est en contact avec l'eau (comme toujours l'hélice et son arbre) le processus de corrosion par électrolyse se met en route dès que l'on utilise un raccordement électrique au quai.

La corrosion par électrolyse va attaquer les anodes, les hélices, le moteur, et dans le cas de bateaux métalliques la coque et sa peinture si coûteuse.

Il serait donc préférable de ne pas relier le bateau à la terre de la prise de quai, mais les règles élémentaires de sécurité ne le permettent pas : en cas de défaut, des tensions très dangereuses pourraient exister sur des parties métalliques et la protection différentielle serait inopérante.

La meilleure solution pour alimenter un bateau à partir du quai en toute sécurité et sans risque de corrosion par électrolyse est donc de passer par un transformateur d'isolement.

Ce type de transformateur à enroulements séparés transmet l'électricité sans aucun contact direct avec l'alimentation à quai et reconstitue une masse isolée propre au réseau de bord, à laquelle sont raccordées toutes les masses (parties métalliques) du bateau. Celui-ci est ainsi parfaitement protégé et sécurisé, les disjoncteurs différentiels fonctionnant normalement.

Les problèmes compliqués de la corrosion par électrolyse et ses effets néfastes sont ainsi résolus de manière simple et économique.

Softstart est une fonction standard du transformateur d'isolement de Victron Energy, qui efface les courants d'appel à la mise sous tension et évite toute surcharge sur la prise de quai.

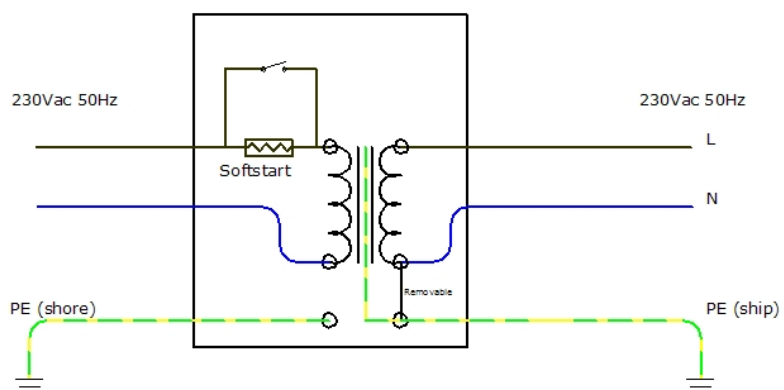
Recommandation importante: lorsque le bateau est momentanément à terre (hivernage) il est recommandé de relier provisoirement la terre du secondaire à celle du réseau d'alimentation 230V afin de maintenir la sécurité du réseau électrique.



**Isolation Transformer
3600W**



**Isolation Transformer
3600W**



Transformateur d'isolement	2000 Watt (1)	3600 Watt (1)	3600 Watt Auto 115/230V (1)	7000 Watt
Tension d'entrée	115 /230 V	115 / 230 V	115/230V Conmutación automática 115/230V	230 V
Tension de sortie	115 /230 V	115 / 230 V	115 ó 230V	230 V
Fréquence	50 / 60Hz	50 / 60	50/60Hz	50 / 60Hz
Puissance maxi à 40 °C	17 / 8,5 A	32 / 16 A	32/16 A	32 A
Softstart	Standard			
Type de transformateur	Torique (faible bruit et léger)			
Fusible interne	oui			
BOÎTIER				
Boîtier	Matériel : Aluminium		Degré de protection : IP21	
Poids	10 Kg	23 Kg	24 Kg	28 Kg
Dimensions (hxlxp), mm	375x214x110		362 x 258 x 218	
CONFORMITE AUX NORMES				
Sécurité	VDE 0530			
1) Modèles bi-tension utilisables en :	Par positionnements de cavaliers			
115 -115 V	230 -230 V			
115 -230 V	230 -115 V			

