

MANUEL D'UTILISATION

# M1623





# TABLE DES MATIERES

Consignes de sécurité .....	II
Avant-Propos .....	III
Configuration .....	IV
Eléments standards & accessoires .....	V

## SECTION I - UTILISATION .....

1.1	Commandes .....	1
1.2	Affichage .....	2
1.3	Mise en marche / Arrêt .....	3
1.4	Transmission, Veille .....	3
1.5	Réglage du Contraste et de la Luminosité .....	4
1.6	Réglage de l'échelle .....	4
1.7	Sensibilité du Récepteur .....	4
1.8	Suppression des échos de clapot Sea Clutter) .....	5
1.9	Suppression de l'écho de pluie (Rain Clutter) .....	6
1.10	Mesure d'une distance .....	6
1.11	Gisement d'une cible .....	7
1.12	Décalage de l'image .....	7
1.13	Zoom .....	8
1.14	Présentation du menu utilisateur ....	8
1.15	Ligne de foi .....	9
1.16	Rejet d'interférence .....	9
1.17	Filtre anti-bruit .....	10
1.18	Sillage d'écho, luminosité de sillage .....	10
1.19	Extension d'écho .....	10
1.20	Alarme de garde .....	11
1.21	Fonction veille .....	12
1.22	Suppression des echos de Pluie .....	12
1.23	Rétroéclairage du Clavier .....	12
1.24	Tonalités de gris .....	13
1.25	Réinitialisation de la Donnée de Distance Parcourue .....	13
1.26	Touche PROG .....	13
1.27	Exportation de la Position d'une Cible vers un Traceur de Cartes .....	13
1.28	Affichage des Données de Navigation .....	14
1.29	Paramétrage de l'écran de navigation .....	14
1.30	Menu Système .....	17

## SECTION II - ENTRETIEN &

### RECHERCHE DE PANNE .....

2.1	Entretien .....	19
2.2	Remplacement du Fusible .....	20
2.3	Recherche de Panne .....	20
2.4	Diagnostics .....	21
2.5	Ecran test. ....	22
2.6	Effacement de la Mémoire .....	22
2.7	Remplacement du Magnétron .....	22
2.8	Remplacement de la Courroie Aérien .....	22

## SECTION III - INSTALLATION .....

3.1	Installation de l'Antenne .....	23
3.2	Installation du Moniteur .....	26
3.3	Câblage .....	27
3.4	Réglages .....	28
3.5	Tension du Préchauffage du Magnétron .....	30

## ARBORESCENCE DU MENU .....

## INDEX .....



# INSTRUCTIONS DE SECURITE

*A l'attention de l'opérateur*

*A l'attention de l'installateur*

## DANGER



**RISQUE DE CHOC ELECTRIQUE**  
Ne pas ouvrir l'appareil

Seuls des techniciens qualifiés sont habilités à intervenir sur l'appareil.



Portez un harnais de sécurité et un casque pour toute intervention sur l'antenne.

La chute depuis le mât de l'antenne radar peut provoquer de graves blessures ou entraîner la mort.

**Ne pas démonter ni modifier l'appareil**

Toute intervention inappropriée ou modification de l'appareil peut provoquer un incendie, un choc électrique ou des blessures graves.

**Eteignez immédiatement en cas d'infiltration d'eau dans l'appareil ou si celui-ci émet de la fumée ou des flammes.**

La poursuite de l'utilisation de l'appareil peut provoquer un incendie ou un choc électrique

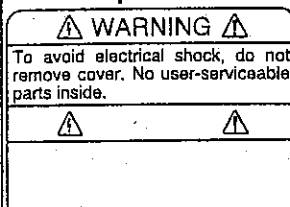
## ATTENTION

**Utilisez le fusible approprié**

L'utilisation d'un fusible inapproprié peut endommager l'appareil et annule la garantie

### ETIQUETTE DE SECURITE

Une étiquette de sécurité est apposée sur l'appareil. N'ôtez pas cette étiquette. Si elle se décolle ou devient illisible, contactez votre revendeur ou agent FURUNO pour son remplacement.



Nom : Warning Label (1)  
Type : 86-003-1011-1  
Réf. : 100-236-230

## DANGER



**N'ouvrez pas l'appareil à moins d'en connaître parfaitement les circuits électriques et le manuel d'atelier.**

Seuls des techniciens qualifiés sont habilités à intervenir sur l'appareil.



Portez un harnais de sécurité et un casque pour toute intervention sur l'antenne.

La chute depuis le mât de l'antenne radar peut provoquer de graves blessures ou entraîner la mort.

**Fabriquez une plate-forme appropriée pour la pose de l'antenne radar.**

La chute depuis le mât de l'antenne radar peut provoquer de graves blessures ou entraîner la mort.

**Vérifiez que la tension du circuit électrique est compatible avec la tension d'alimentation de l'appareil.**

La connexion à un réseau électrique non conforme à la tension d'alimentation spécifiée peut endommager l'appareil ou provoquer un incendie.

**Employez exclusivement le type de câble d'alimentation spécifié.**

Toute utilisation d'un câble différent peut endommager l'appareil ou provoquer un incendie.

## ATTENTION

Respectez les distances de sécurité indiquées ci-dessous pour éviter tout risque de perturbation des compas magnétiques.

	Compas standard	Compas de route
Ecran	0,50 m	0,30 m
Antenne	1,25 m	0,95 m

# AVANT-PROPOS

---

## A l'attention du nouveau propriétaire d'un radar 1623

Merci d'avoir choisi le radar marine FURUNO modèle 1623.

Depuis plus de 50 ans FURUNO est synonyme de d'innovation et de fiabilité en matière d'électronique de marine. Ce souci d'excellence est renforcé par la densité de notre réseau mondial de distribution et de service.

Cet appareil a été conçu et fabriqué en tenant compte des conditions spécifiques d'utilisation en environnement marin. Cependant aucun appareil ne peut fonctionner de façon satisfaisante s'il n'est utilisé et entretenu correctement. Lisez attentivement ce manuel et appliquez scrupuleusement les consignes d'utilisation et d'entretien de l'appareil.

En tant qu'utilisateur final, vos remarques et vos critiques sont pour nous une précieuse source de renseignements dans le cadre de notre politique d'amélioration permanent de nos produits.

Merci d'avoir choisi FURUNO.

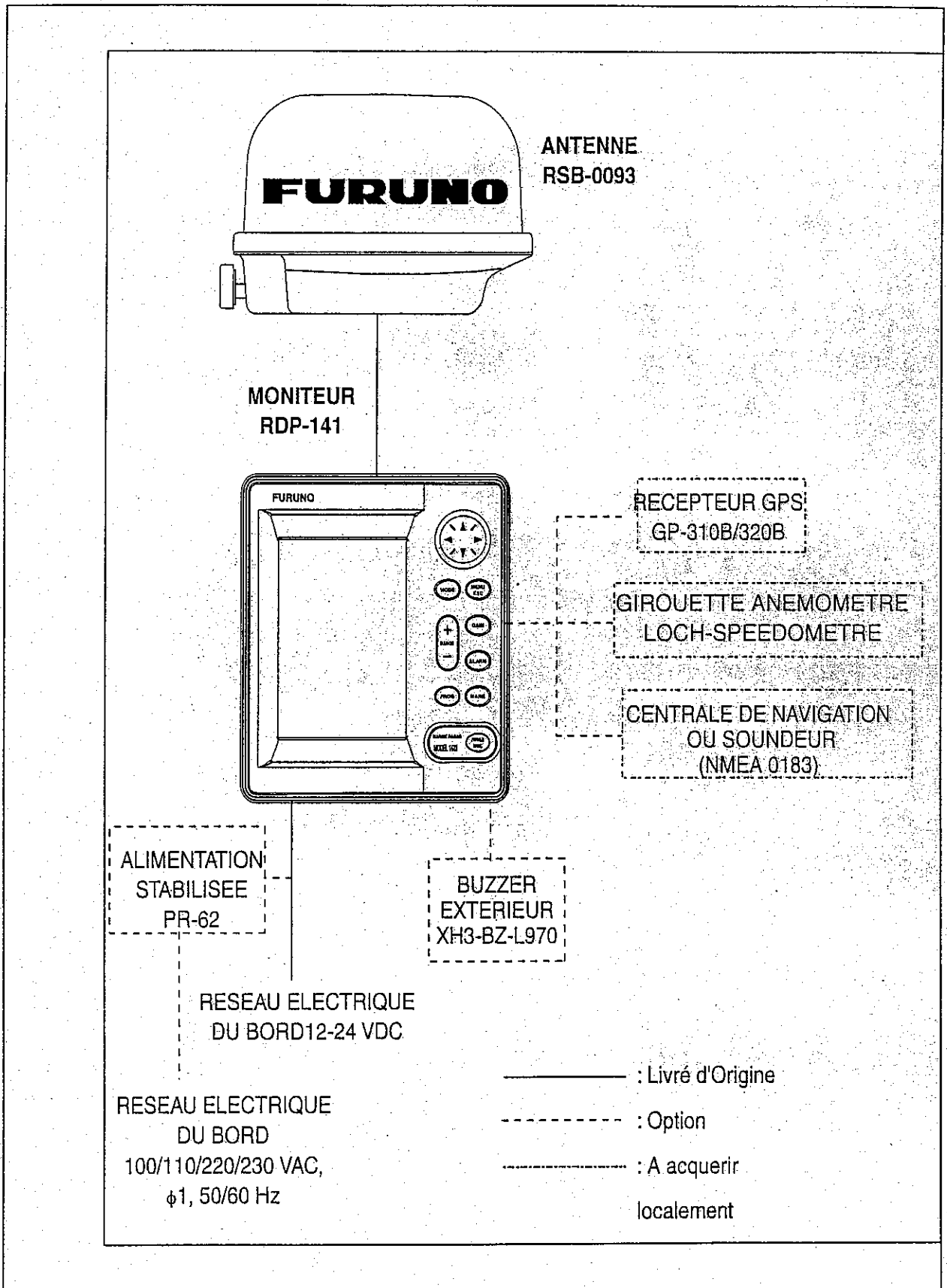
## Caractéristiques

Votre radar comprend un large éventail de fonctions regroupées sous un robuste boîtier en matière plastique. Toutes les commandes répondent immédiatement aux ordres de l'opérateur et chaque pression sur une touche se traduit sans délai par une modification de l'affichage.

### Caractéristiques majeures du radar 1623

- Radar plein jour spécialement conçu pour les voiliers et les petites embarcations.
- Fiabilité traditionnelle de FURUNO pour un radar léger, compact et économique.
- Antenne radôme compacte et légère avec la précision d'un radiateur microstrip de 34 cm.
- Ecran monochrome haute définition.
- Ecran LCD monochrome 6 pouces haute définition.
- Réglage automatique de la sensibilité (gain), de l'accord et des filtres anti-clapot (état de la mer) pour une utilisation simplifiée.
- Affichage des cibles en nuances de gris sur fond blanc ou inversement, pour une image optimale dans toutes les conditions de luminosité.
- Affichage numérique de toutes les données de fonctionnement.
- Ecran nav paramétrable par l'utilisateur.
- Touche [PROG] d'accès direct au menu.
- Fonctions excentrage d'image, EBL, extension d'écho, sillage d'écho, alarme de garde, rejet d'interférence, VRM et zoom comprises d'origine.
- La zone de garde surveille les cibles y entrant ou en sortant.
- Alimentation 12 ou 24 V CC.

# CONFIGURATION



# ELEMENTS STANDARDS ET ACCESSOIRES

## Fourniture standard

Nom	Type	Référence	Q	Remarques
Antenne	RSB-0093	-	1	
Ecran	RDP-141	-	1	
Accessoires d'installation	CP03-25301	008-442-280	1 jeu	Pour l'antenne, noyau EMI compris
	CP03-24910	000-080-231	1 jeu	Câble antenne (10 m)
	CP03-24920	000-080-232		Câble antenne (15 m)
	CP03-24930	000-080-233	1 jeu	Câble antenne (20 m)
	CP03-25101	008-441-250	1 jeu	Pour l'écran, vis autotaraudeuses de fixation de l'étrier comprises.
Pièces détachées	SP03-14301	008-442-270	1 jeu	Fusible

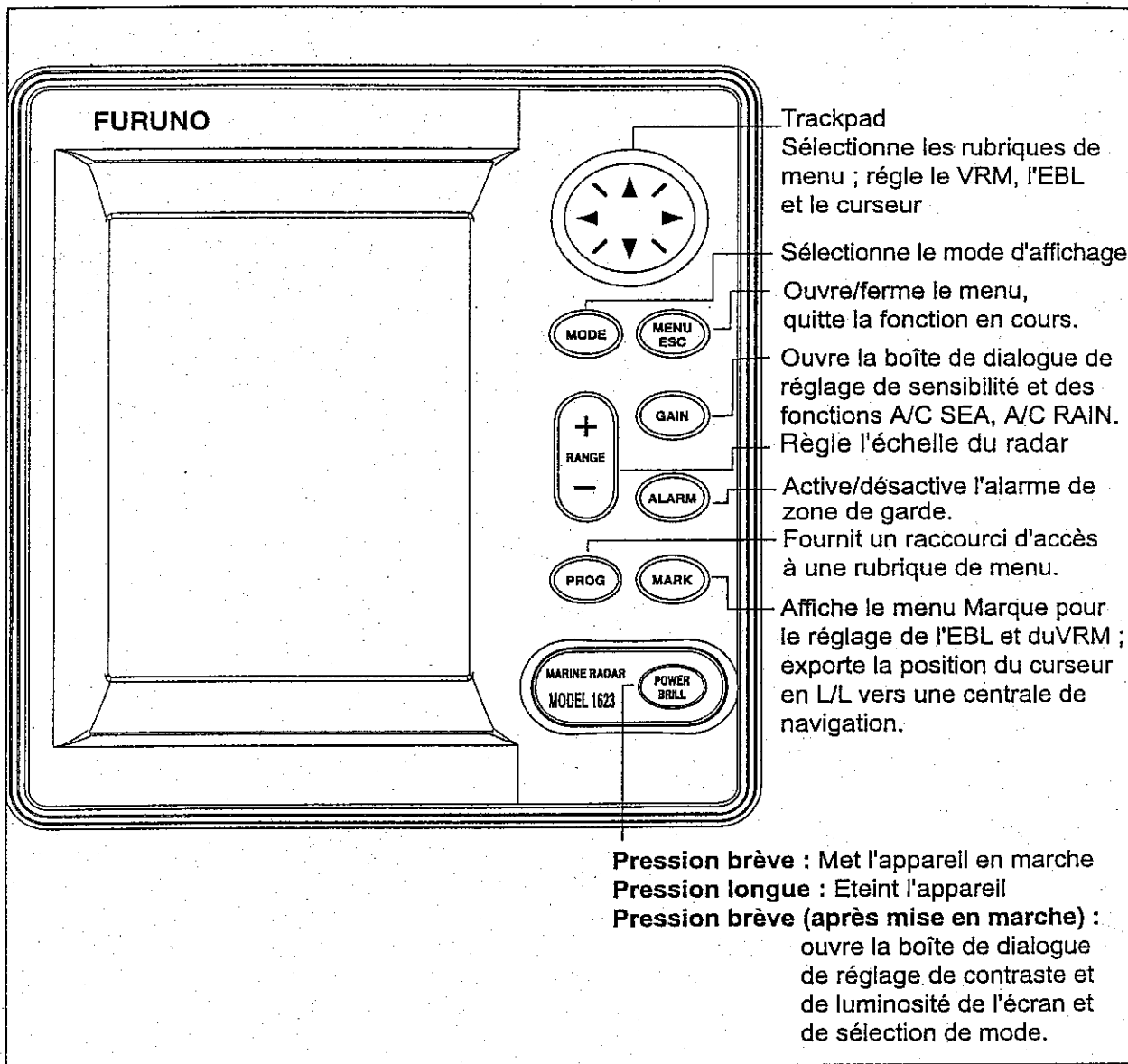
\* Voir liste de colisage en fin de manuel.

## Option

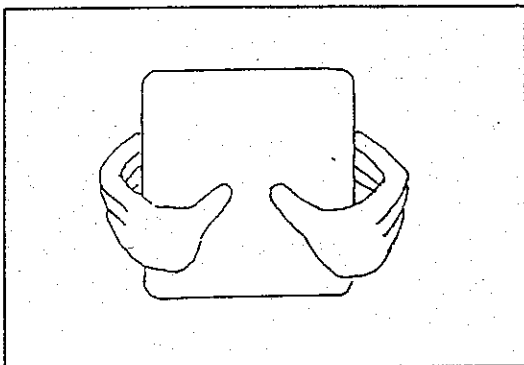
Nom	Type	Référence	Q	Remarques
Buzzer	XH3-BZ-L970	000-146-422	1	Avec connecteur, 0.9 m
Câble	MJ-A7SPF0007-050	000-144-418	1	Connecteur à une extrémité, 5 m, pour NMEA
Câble	MJ-A15A7F0004-005	000-145-690	1	Pour NMEA, 0.5 m, connecteur aux 2 extrémités (7P-7P/6P)
Câble	A15A7F0005-020	000-145-691	1	7P-7P, pour NMEA, 2 m
Câble	MJ-A10SPF0003-300	000-130-034	1	Câble antenne, 30 m, pour alimentation 24 V CC
Chaise de mât pour radôme	OP03-93	5.070.0751	1	Pour montage d'antenne sur voilier
Redresseur	PR-62	000-013-484	1	100 V CA
	PR-62	000-013-485		115 V CA
	PR-62	000-013-486		220 V CA
	PR-62	000-013-487		230 V CA

# 1. UTILISATION

## 1.1 Commandes



Ecran

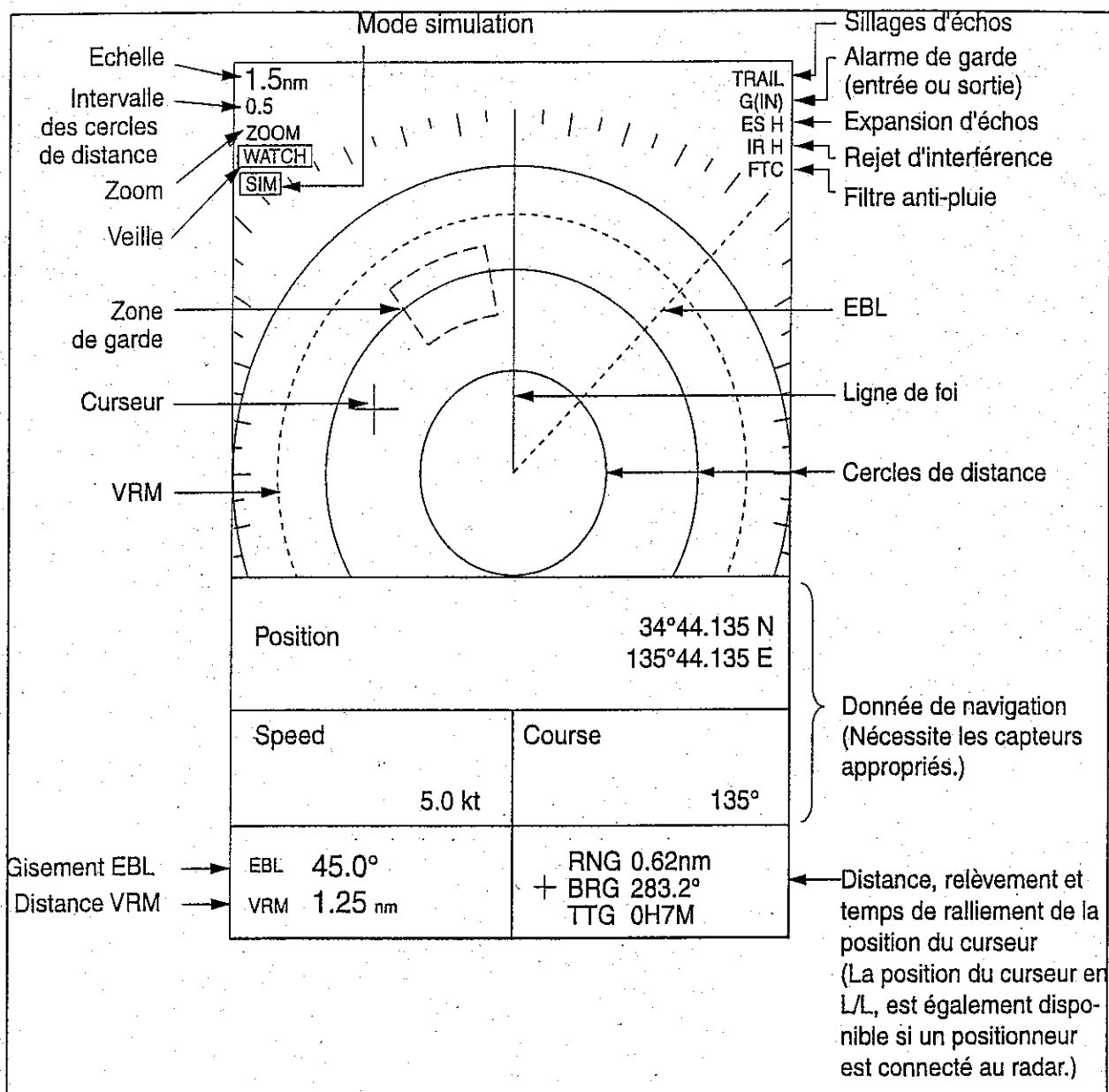


### Comment déposer le capot de protection

Posez les pouces au centre du capot et soulevez le capot tout en appuyant avec les pouces.



## 1.2 Affichage



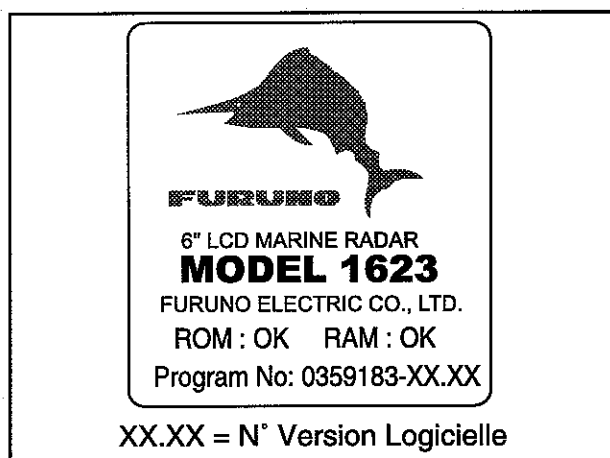
Indications à l'écran

### A propos de l'écran LCD

Cet écran LCD de haute qualité, affiche plus de 99,9% des éléments de l'image. Le pourcentage résiduel de 0,01% peut briller ou ne pas s'afficher. Ceci n'est cependant pas le signe d'un quelconque dysfonctionnement, c'est une caractéristique de tous les écrans LCD.

### 1.3 Mise en marche / Arrêt

Appuyez sur la touche [POWER/BRILL] pour mettre le radar sous tension. L'appareil émet un bip, puis le système contrôle la ROM et la RAM et affiche le numéro de version du programme. Le contrôle de ROM et RAM indique OK ou NG (No Good). Dans le second cas appuyez sur une touche quelconque sauf [POWER/BRILL] pour tenter de démarrer le système. L'appareil peut cependant ne pas fonctionner correctement. Contactez votre revendeur si le problème persiste.



*Ecran d'accueil*

Après le test de démarrage, un compte à rebours affiche le temps restant pour le chauffage du magnétron (l'élément émettant les impulsions radar) de 1:00 à 0:00.

Pour éteindre l'appareil, appuyez de façon prolongée sur la touche [POWER/BRILL] jusqu'à ce que l'écran devienne vide. Le temps restant jusqu'à extinction de l'appareil est affiché à l'écran via un compte à rebours.

**Remarque 1 :** en environnement froid, l'appareil paraît être "embué" à la mise en marche mais revient très rapidement à un fonctionnement normal.

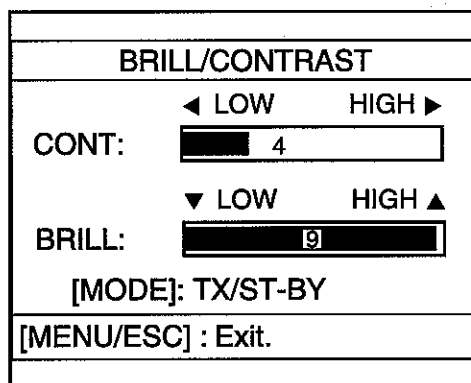
**Remarque 2 :** les écrans types présentés dans ce manuel peuvent ne pas correspondre aux écrans réellement affichés. Ceci est dû aux réglages de l'appareil et à la configuration de votre système.

### 1.4 Transmission, Veille

Après mise en marche et préchauffage du magnétron, l'écran affiche l'indicateur "ST-BY" (Standby, Veille) signalant que le radar est prêt à émettre des impulsions.

Passez comme suit de veille en émission et inversement:

Appuyez brièvement sur la touche [POWER/BRILL] pour afficher la fenêtre de réglage de contraste et de luminosité



*Fenêtre de réglage contraste/luminosité*

1. Appuyez sur la touche [MODE] pour passer alternativement du mode veille au mode émission.

**Remarque :** Si vous essayez d'émettre avant l'affichage de l'indicateur "ST-BY", le buzzer retentit et le radar n'émet pas d'impulsions. Attendez l'affichage de "ST-BY".

2. Appuyez sur la touche [MENU/ESC] pour fermer la fenêtre.

Le circuit de réception du radar est automatiquement accordé quand le radar émet des impulsions. Les échos sont affichés en fonction de leur intensité selon 4 niveaux de dégradés. Quand une cible est sous un marqueur (VRM, EBL, ligne de foi, cercle de distance) la portion du marqueur qui recouvre la cible, est affichée en contraste vidéo inverse.

## 1.5 Réglage du Contraste et de la Luminosité

- Appuyez brièvement sur la touche [POWER/BRILL] pour ouvrir la fenêtre de réglage de contraste et de luminosité.

BRILL/CONTRAST	
	◀ LOW HIGH ▶
CONT:	<input type="checkbox"/> 4 <input type="checkbox"/>
	▼ LOW HIGH ▲
BRILL:	<input type="checkbox"/> 9 <input type="checkbox"/>
[MODE]: TX/ST-BY	
[MENU/ESC] : Exit.	

*Fenêtre de réglage contraste/luminosité*

- Appuyez sur ◀ ou ▶ pour régler le contraste.
- Appuyez sur ▲ ou ▼ pour régler la luminosité.
- Appuyez sur la touche [MENU/ESC] pour fermer la fenêtre.

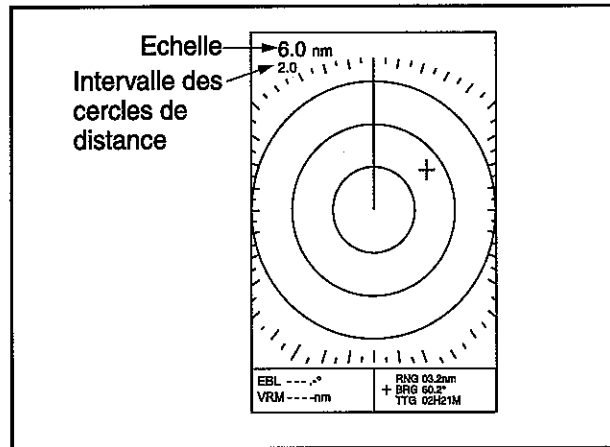
**Remarque 1 :** Les fenêtres autres que les fenêtres de menu, se ferment automatiquement après 10 secondes d'inactivité.

**Remarque 2 :** Quand le système est remis en marche après un arrêt avec la luminosité réglée au minimum, le radar redémarre avec la luminosité minimale après la séquence de mise en marche. Réglez la luminosité si nécessaire.

## 1.6 Réglage de l'échelle

L'échelle sélectionnée détermine automatiquement l'espacement et le nombre des cercles de distance, ainsi que le taux de répétition des impulsions.

Appuyez sur les touches [RANGE+] ou [RANGE-] pour sélectionner une échelle. L'échelle et l'espacement des cercles de distance s'affichent dans le coin supérieur gauche de l'écran.



*Emplacement des indicateurs d'échelle et d'espacement des cercles de distance*

## 1.7 Sensibilité du Récepteur

La touche [GAIN] règle la sensibilité du récepteur. Ce réglage fonctionne exactement de la même manière que le réglage de volume d'un récepteur radio par amplification des signaux reçus.

La sensibilité est réglée automatiquement en fonction de l'état de la mer, mais vous pouvez ensuite ajuster manuellement ce réglage pour un accord plus fin. Le bon réglage est obtenu quand le bruit de fond est tout juste visible à l'écran.

Si vous réglez la sensibilité à un niveau trop faible, les échos faibles ne seront pas visibles. De même, une sensibilité trop forte tend à faire apparaître tous les bruits de fond avec pour effet de masquer les échos faibles.

- Appuyez sur la touche [GAIN] autant de fois que nécessaire pour faire apparaître la fenêtre ci-dessous.

GAIN	
<b>AUTO</b>	: MER MODERE
MANU	<input type="checkbox"/> 20 <input type="checkbox"/>
[GAIN] : A/C SEA MENU	
[MENU/ESC] : Sortir	

*Fenêtre de réglage de la sensibilité*

2. Appuyez sur ▲ ou ▼ pour choisir entre AUTO et MANU.

### Réglage automatique de la sensibilité

- a) Appuyez sur ► pour ouvrir la fenêtre d'options de sensibilité automatique



Options de sensibilité automatique

- b) Appuyez sur ▲ ou ▼ pour choisir entre ROUGH (forte), MODERATE (modérée) ou CALM (calme) en fonction de l'état de la mer.
- c) Appuyez sur ◀ pour fermer la fenêtre.

### Réglage manuel de la sensibilité

Tout en observant l'écran et la barre d'état de la sensibilité, appuyez sur ◀ ou ► pour régler la sensibilité. La plage de réglage s'étend de 0 à 100.

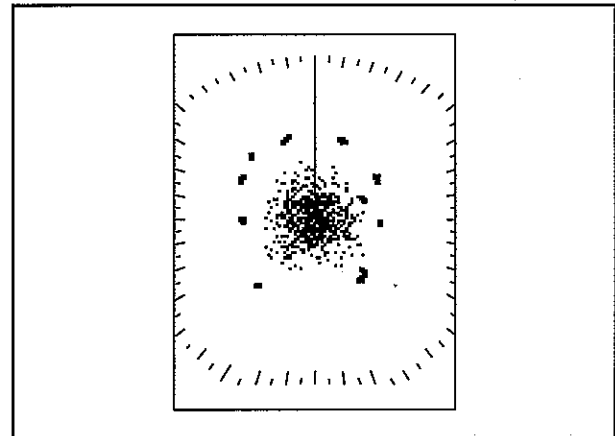
3. Appuyez sur la touché [MENU/ESC] pour terminer.

## 1.8 Suppression des échos de clapot (Sea Clutter)

Par mauvais temps, les échos de la surface de la mer appelés "sea clutter", sont reçus sur plusieurs milles autour du bateau et masquent les cibles proches. Pour améliorer la situation, il faut supprimer l'effet du clapot à l'aide de la commande A/C SEA.

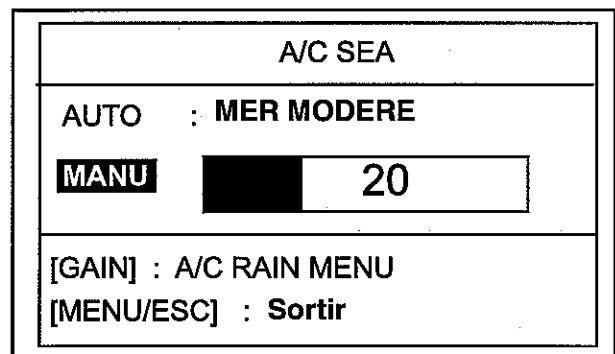
Dans la plupart des cas, il faut supprimer totalement le clapot sous le vent, et garder un faible clapot au vent. Si le réglage est trop bas les cibles sont masquées par le clapot. S'il est trop fort, à la fois les cibles et le clapot disparaissent de l'écran.

Il arrive fréquemment que l'opérateur règle ce filtre à un niveau trop élevé pour supprimer complètement le clapot. Il est facile d'imaginer le danger représenté par un tel excès. Il se crée une zone sombre autour du bateau qui masque les cibles proches. Cette zone sombre est encore plus dangereuse quand la sensibilité n'a pas été réglée correctement. Laissez toujours un peu de clapot visible à l'écran. Commencez par un réglage automatique et terminez si nécessaire par un ajustage manuel.



*Clapot au centre de l'écran*

1. Appuyez sur la touche [GAIN] autant de fois que nécessaire pour ouvrir la fenêtre illustrée ci-dessous.



*Fenêtre de réglage A/C SEA*

2. Appuyez sur ▲ ou ▼ pour sélectionner AUTO ou MANU.

### Réglage A/C SEA automatique

- a) Appuyez sur ► pour ouvrir la fenêtre d'options d'A/C SEA automatique.



*Options A/C SEA*

- b) Appuyez sur ▲ ou ▼ pour choisir entre ROUGH (forte), MODERATE (modérée) ou CALM (calme) en fonction de l'état de la mer.
- c) Appuyez sur ◀ pour fermer la fenêtre.

### Réglage manuel de la sensibilité

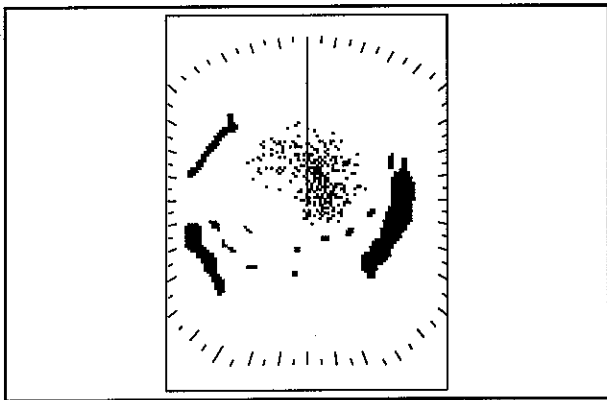
Tout en observant l'écran et la barre d'état de la sensibilité, appuyez sur ◀ ou ► pour régler la sensibilité. La plage de réglage s'étend de 0 à 100.

Appuyez sur la touché [MENU/ESC] pour terminer.

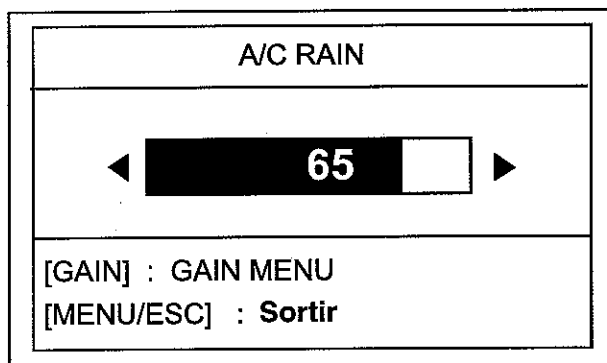
## 1.9 Suppression de l'écho de pluie (Rain Clutter)

La largeur verticale du faisceau de l'antenne permet de voir les cibles de surface malgré les mouvements de roulis du bateau. Cependant cette caractéristique provoque la prise en compte des échos renvoyés par la pluie (pluie, neige ou grésil) exactement de la même manière que ceux des cibles réelles. L'illustration ci-dessous montre l'apparence des échos de pluie sur l'écran radar.

La commande A/C RAIN règle la sensibilité du récepteur de la même manière que la commande A/C SEA mais sur une période de temps plus longue pour une plus grande distance d'action. Plus le réglage est élevé plus le filtre est efficace.



*Echo de la pluie au centre de l'écran*



*Fenêtre de réglage A/C RAIN*

1. Appuyez sur la touche [GAIN] autant de fois que nécessaire pour afficher la fenêtre illustrée ci-dessous.
2. Tout en observant l'écran et la barre d'état AC/RAIN, appuyez sur ◀ ou ▶ pour régler

le filtre AC/RAIN. La plage de réglage s'étend de 0 à 100.

3. Appuyez sur la touche [MENU/ESC] pour terminer.

## 1.10 Mesure d'une distance

La distance vous séparant d'une cible est mesurable à l'aide des cercles de distance, du curseur et du VRM (marqueur de distance variable).

### Mesure de distance au curseur

Positionnez le curseur sur le côté interne de la cible et lisez la distance au curseur dans le coin inférieur droit de l'écran.

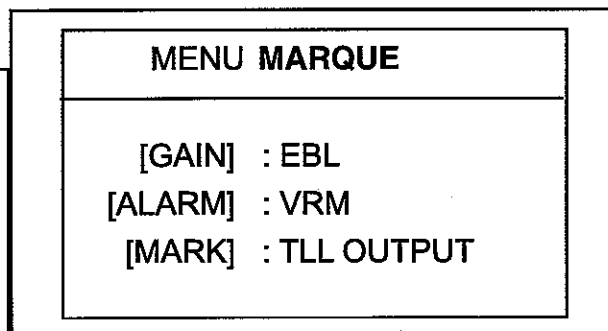
### Mesure avec les cercles de distance

Comptez le nombre de cercles entre le centre de l'écran et la cible. Vérifiez l'espacement des cercles et évaluez la distance séparant l'écho du bord interne du cercle le plus proche.

**Remarque :** Utilisez la commande CERCLES en page 1 du menu système pour activer ou désactiver l'affichage des cercles de distance.

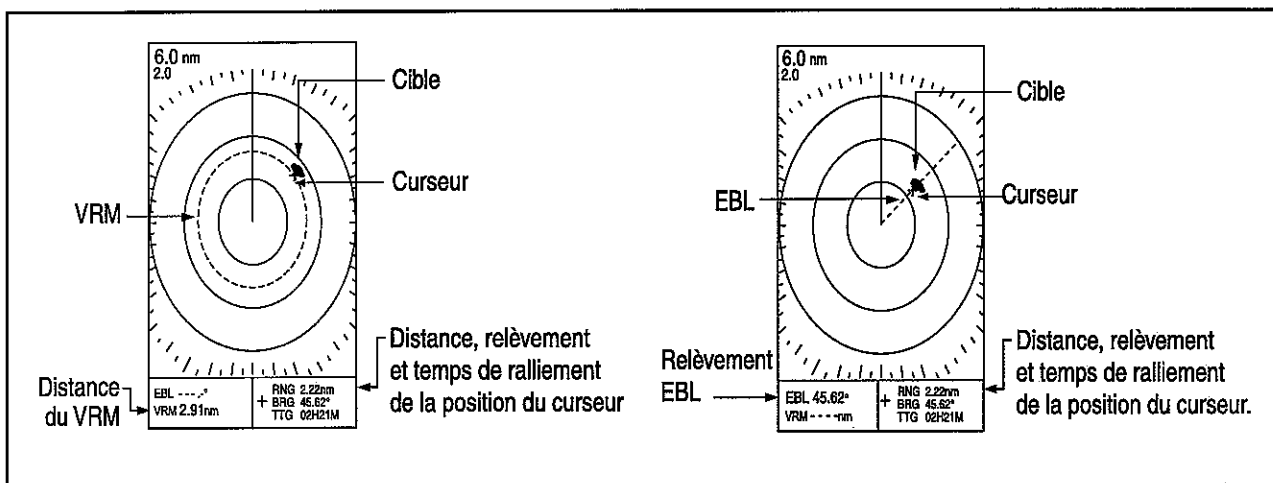
### Mesure de distance à l'aide du VRM

1. Appuyez sur la touche [MARK] pour afficher le menu Marque.



*Menu Marque*

2. Appuyez sur la touche [ALARM] pour afficher le VRM qui apparaît sous forme d'un cercle en pointillés le distinguant des cercles de distance.
3. A l'aide du curseur, placez le VRM contre le bord interne de la cible.
4. Lisez la distance du VRM dans le coin inférieur gauche de l'écran.



Mesure de gisement et de distance avec la VRM et le curseur

Mesure de gisement et de distance avec l'EBL et le curseur

### 1.11 Gisement d'une cible

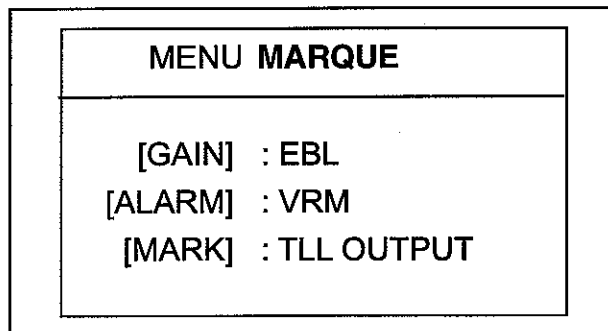
Le gisement d'une cible est mesurable à l'aide du curseur et de l'EBL (Alidade électronique).

#### Mesure du gisement au curseur

A l'aide du trackpad, placez le curseur sur le bord interne de la cible. Le gisement de la cible s'affiche dans le coin inférieur droit de l'écran.

#### Mesure du gisement avec l'EBL

1. Appuyez sur la touche [MARK] pour ouvrir le menu Marque.



Menu Marque

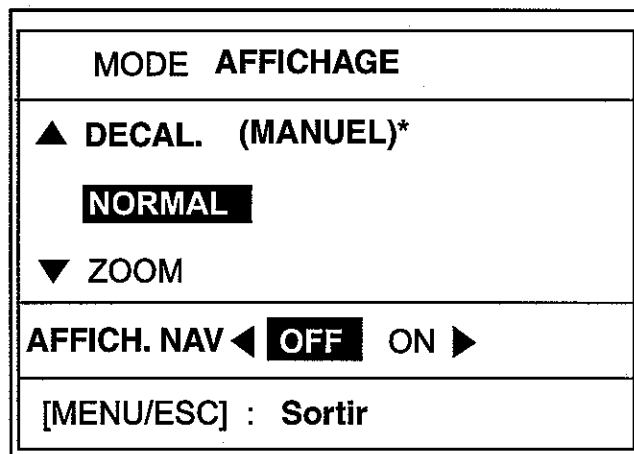
2. Appuyez sur la touche [GAIN] pour afficher l'EBL, qui s'inscrit à l'écran sous forme d'une ligne en pointillés pour éviter toute confusion avec la ligne de foi.
3. A l'aide du trackpad, orientez l'EBL jusqu'à ce qu'elle coupe la cible en son milieu.
4. L'angle de l'EBL s'affiche dans le coin inférieur gauche de l'écran indiquant ainsi le gisement de la cible.

Appuyez sur la touche [MENU/ESC] pour figer l'EBL. Pour effacer l'EBL, appuyez deux fois sur la touche [GAIN] avec le menu Marque ouvert.

### 1.12 Décalage de l'image

L'origine du faisceau radar, peut être décalé manuellement ou automatiquement pour agrandir le champ de vision sans pour autant sélectionner une échelle plus grande. Le mode de décalage par défaut est manuel. Si les données de navigation sont affichées quand le décalage d'image est activé, elles sont automatiquement effacées de l'écran.

1. A l'aide du trackpad positionnez le curseur à la position où vous voulez décaler le bateau.
2. Appuyez sur la touche [MODE] pour afficher le menu de Mode d'affichage.

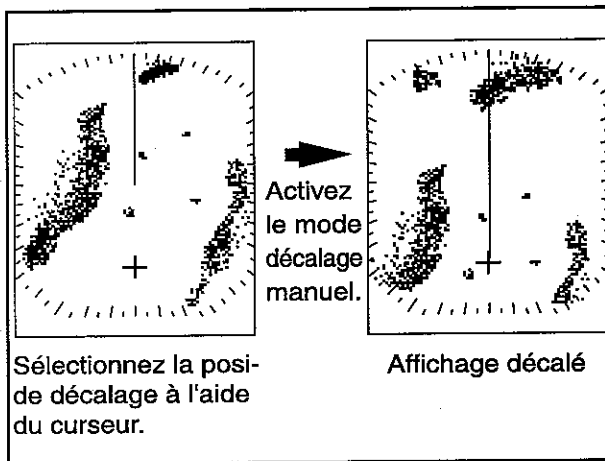


Menu de mode d'affichage

3. Appuyez sur ▲ pour sélectionner DECAL (MANUEL).

**Remarque :** Si la fenêtre affiche DECAL (AUTO) ouvrez le menu système et réglez la rubrique MODE DECALAGE sur MANUEL. Voir MODE DECALAGE p. 17.

- Appuyez sur la touche [MENU/ESC] pour fermer le menu.



#### Comment fonctionne le décalage manuel

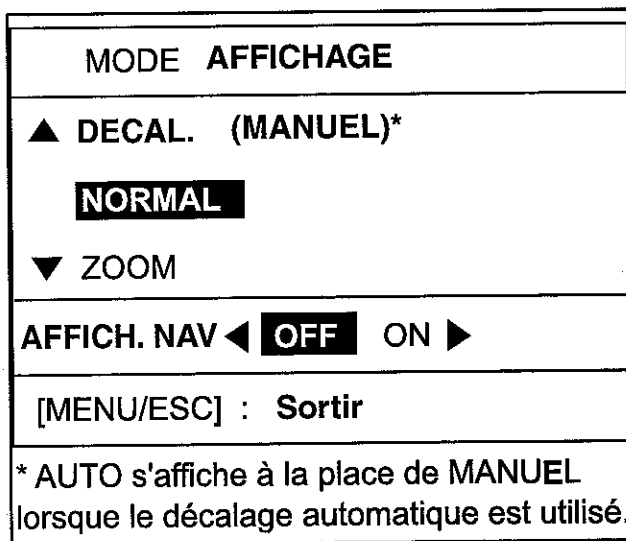
Pour annuler le décalage d'image, ouvrez le menu de mode d'affichage, sélectionnez NORMAL et appuyez sur la touche [MENU/ESC].

### 1.13 Zoom

La fonction zoom permet d'agrandir une zone de l'image sélectionnée pour l'afficher au double de sa taille réelle.

Si les données de navigation sont affichées quand le zoom est activé, elles sont automatiquement effacées de l'écran.

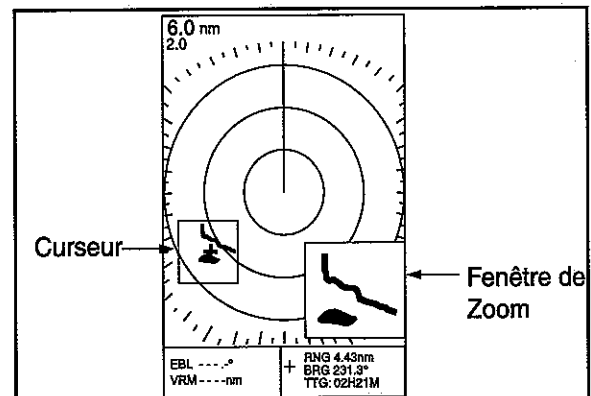
- A l'aide du trackpad, positionnez le curseur sur la zone que vous voulez agrandir.
- Appuyez sur la touche [MODE] pour ouvrir le menu d'affichage.



#### Menu de mode d'affichage

- Appuyez sur ▼ pour sélectionner ZOOM.

- Appuyez sur la touche [MENU/ESC] pour fermer le menu. "ZOOM" apparaît dans le coin supérieur gauche de l'écran quand la fonction zoom est activée.



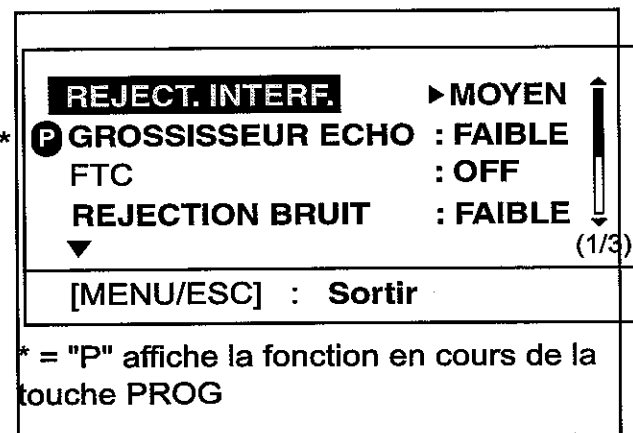
#### Ecran zoom

Pour désactiver le zoom, ouvrez le menu de mode d'affichage, sélectionnez NORMAL et appuyez sur la touche [MENU/ESC]. Pour déplacer le zoom sur une autre zone, revenez en mode NORMAL et recommencez la procédure de zoom.

### 1.14 Présentation du menu utilisateur

Le menu utilisateur comprend trois pages, composées de 12 rubriques réglables par l'utilisateur en fonction des conditions.

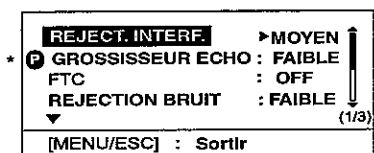
- Appuyez sur la touche [MENU] pour ouvrir le menu utilisateur.



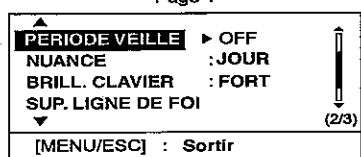
\* = "P" affiche la fonction en cours de la touche PROG

#### Menu utilisateur, page 1

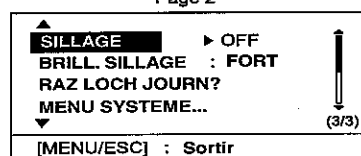
- Utilisez ▲ ou ▼ pour parcourir le menu et afficher la rubrique recherchée en contraste vidéo inversé.



Page 1



Page 2

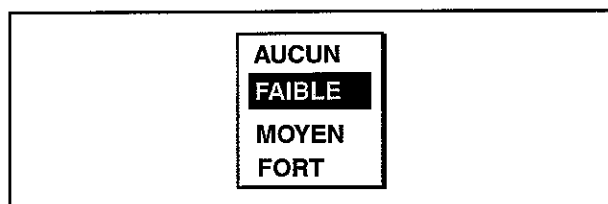


Page 3

\* = Fonction en cours de la touche PROG

### Menu utilisateur, pages 2 et 3

- Appuyez sur ► pour afficher la fenêtre d'options de la rubrique sélectionnée. Par exemple, l'illustration ci-dessous montre la fenêtre de l'option rejet d'interférence.



### Options du rejet d'interférence

- Appuyez sur ▲ ou ▼ pour sélectionner l'option voulue.
- Appuyez sur ◀ pour continuer à utiliser le menu ou sur la touche [MENU/ESC] pour enregistrer votre réglage et fermer le menu utilisateur.

RUBRIQUE	DESCRIPTION
INT REJECTION	Rejette les interférences radar.
GROSSISSEUR ECHO	Agrandit les échos dans la direction Azimut ou dans la direction Azimut & Radial.
FTC	Réduit l'écho de pluie.
REJECTION BRUIT	Filtre anti-bruit.
FONCTION VEILLE	Recherche les cibles dans la zone de garde à intervalles de temps réguliers.
NUANCE	Sélectionne les tons des échos et de l'arrière plan.
BRILL. CLAVIER	Régle le rétroéclairage du clavier.
SUP LIGNE DE FOI	Efface temporairement la ligne de foi.

RUBRIQUE	DESCRIPTION
SILLAGE	Affiche le sillage des échos.
BRILL. SILLAGE	Règle la luminosité du sillage des échos.
RAZ LOCH ?	Réinitialise le loch.
MENU SYSTEME	Ouvre le menu système. Voir description en paragraphe 1.30

## 1.15 Ligne de Foi

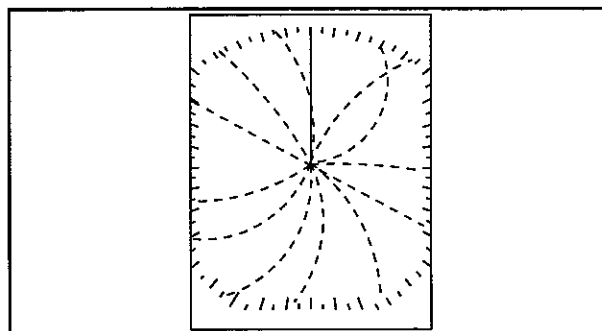
La ligne de foi indique le cap du bateau sous forme d'une ligne continue reliant le centre de l'écran et le zéro de la graduation de gisement.

Appliquer la procédure suivante pour effacer provisoirement la ligne de foi pour voir les cibles situées juste en avant du bateau :

- Appuyez sur la touche [MENU/ESC] pour ouvrir le menu utilisateur.
- Appuyez sur ▲ ou ▼ pour choisir SUP LI-GNE DE FOI en page 2.
- Appuyez sur ► pour effacer la ligne de foi. La ligne est effacée tant que vous maintenez la pression sur ►.
- Appuyez sur la touche [MENU/ESC] pour fermer le menu.

## 1.16 Rejet d'interférences

Des interférences mutuelles entre radars peuvent se produire au voisinage d'un autre radar embarqué opérant dans la même bande de fréquence (9 GHz). Elles apparaissent à l'écran sous forme d'arc de cercle passant par le centre et le bord de l'écran. Le rejet d'interférence (IR) permet de réduire ces échos. Quand la fonction est activée, le niveau de rejet est affiché dans le coin supérieur de l'écran : "L" faible, "M" moyen ou "H" fort.



Aspect des interférences



Afin de ne pas manquer les cibles faibles, désactivez le rejet d'interférence quand le radar n'en reçoit pas.

1. Appuyez sur la touche [MENU/ESC] pour ouvrir le menu utilisateur.
2. Appuyez sur ▲ ou ▼ pour sélectionner REJECT. INTERFER en page 1.
3. Appuyez sur ► pour ouvrir la fenêtre d'options.
4. Appuyez sur ▲ ou ▼ pour sélectionner AUCUN, FAIBLE, MOYEN ou FORT
5. Appuyez sur la touche [MENU/ESC] pour terminer.

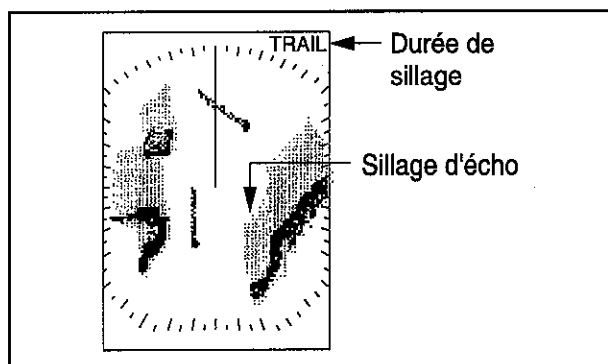
### 1.17 Filtre anti-bruit

Le filtre anti-bruit supprime le bruit blanc qui apparaît sous forme de multiples tirets éparpillés à l'écran.

1. Appuyez sur la touche [MENU/ESC] pour ouvrir le menu utilisateur.
2. Appuyez sur ▲ ou ▼ pour sélectionner REJECTION BRUIT en page 1.
3. Appuyez sur ► pour ouvrir la fenêtre d'options.
4. Appuyez sur ▲ ou ▼ pour sélectionner AUCUN, FAIBLE ou FORT
5. Appuyez sur la touche [MENU/ESC] pour fermer le menu.

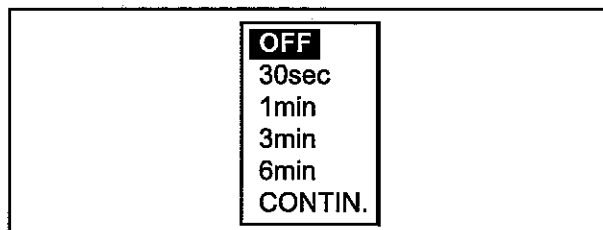
### 1.18 Sillage d'écho, luminosité de sillage

Les sillages d'écho représentent la rémanence de l'écho des cibles, qui montre leur mouvement par rapport à votre bateau. Cette fonction permet de surveiller les mouvements des cibles.



Sillage des échos

1. Appuyez sur la touche [MENU/ESC] pour ouvrir le menu utilisateur.
2. Appuyez sur ▲ ou ▼ pour sélectionner SILLAGE en page 3.
3. Appuyez sur ► pour ouvrir la fenêtre d'options.



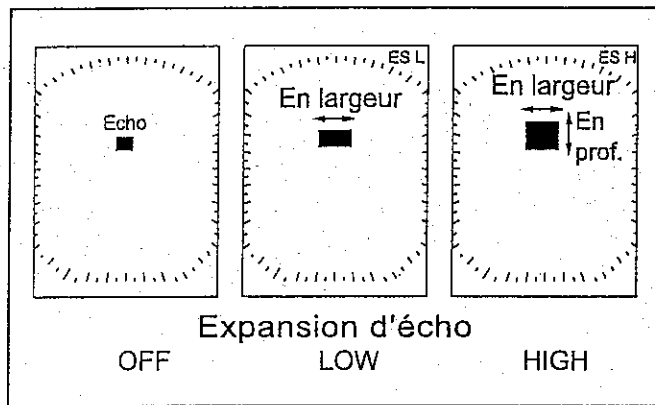
#### Options de sillages de cibles

4. Appuyez sur ▲ ou ▼ pour sélectionner la durée appropriée.
5. Appuyez sur ◀ pour fermer la fenêtre d'options.
6. Appuyez sur ▼ pour sélectionner BRILL. SILLAGE
7. Appuyez sur ► pour ouvrir la fenêtre d'options
8. Appuyez sur ▲ ou ▼ pour sélectionner FAIBLE ou FORT.
9. Appuyez sur la touche [MENU/ESC] pour fermer le menu.

### 1.19 Extension d'écho

A longue portée, les échos sont très petits rendant leur visualisation plus difficile. La fonction extension d'écho permet d'augmenter la taille de l'affichage des échos à longue distance.

1. Appuyez sur la touche [MENU/ESC] pour ouvrir le menu utilisateur.
2. Appuyez sur ▲ ou ▼ pour sélectionner GROSSISSEUR ECHO en page 1.
3. Appuyez sur ► pour ouvrir la fenêtre d'options.
4. Appuyez sur ▲ ou ▼ pour sélectionner AUCUN, FAIBLE ou FORT. AUCUN crée une extension dans la direction du gisement de l'écho, FORT dans la direction du gisement et de la distance. Selon la sélection, "ES L" ou "ES H" s'affiche dans le coin supérieur droit de l'écran.
5. Appuyez sur la touche [MENU/ESC] pour fermer le menu.



Agrandissement d'écho

## 1.20 Alarme de garde

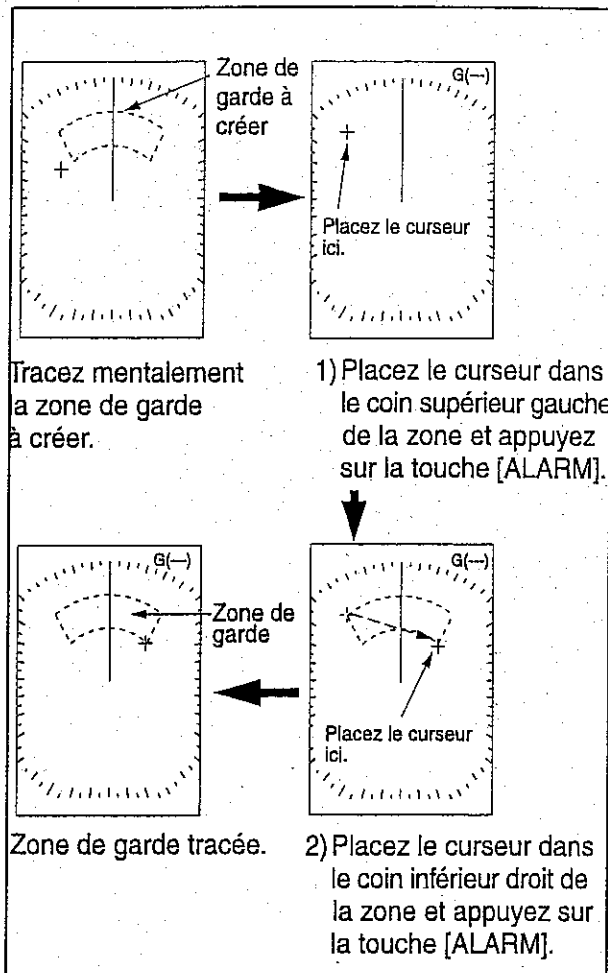
L'alarme de garde permet à l'opérateur de régler l'étendue et le gisement d'une zone de garde. Selon le réglage d'alarme effectué, une alarme retentit quand des bateaux, des îles ou des masses terrestres entrent ou sortent de la zone de garde.

### ATTENTION

- \* L'alarme ne doit pas être considérée comme le seul moyen de détection de risques de collision.
- \* Les commandes A/C SEA, A/C RAIN, FTC et GAIN doivent être réglées correctement pour garantir que les échos faibles enclenchent les alarmes.

### Création d'une zone de garde

1. Positionnez le curseur au coin supérieur gauche de la zone et appuyez sur la touche [ALARM].
2. Placez maintenant le curseur au coin inférieur droit de la zone et appuyez sur la touche [ALARM].



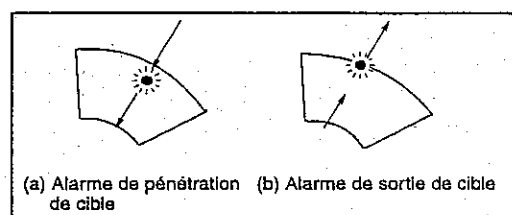
Création d'une zone de garde

### Activation du type de zone d'alarme

Une fois que vous avez réglé la zone de garde, le système balaye celle-ci à la recherche de cibles. Quand ce contrôle est terminé, l'indicateur G(-) dans le coin supérieur droit de l'écran, se transforme en "G(IN)" ou "G(OUT)".

**G(IN) :** «G(IN)» apparaît lorsque aucune cible n'est présente à l'intérieur de la zone de garde.

**G(OUT) :** «G(OUT)» apparaît si le système a détecté des cibles à l'intérieur de la zone de garde. L'alarme sonore retentit alors dès qu'une cible quitte la zone de garde.



Alarme d'entrée et de sortie

**Note:** «UP RNG» remplace G(IN) ou G(OUT) quand la zone de garde est hors de l'échelle de portée active du radar. Si ceci se produit, modifiez l'échelle pour ré-afficher la zone de garde.

### Interruption de l'alarme sonore

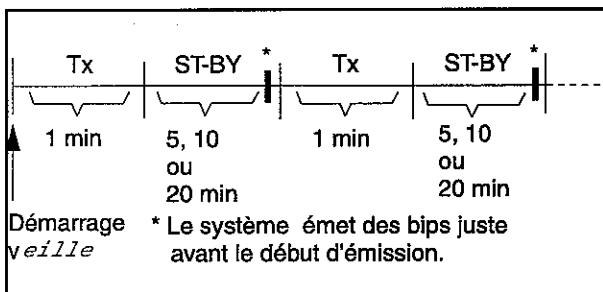
Quand une cible franchit les limites de la zone de garde, son écho clignote à l'écran et l'alarme sonore retentit. La touche [ALARM] permet d'interrompre ce signal sonore.

### Suppression de la zone de garde et de l'alarme de garde

Appuyez sur la touche [ALARM] jusqu'à ce que la zone de garde disparaisse de l'écran.

## 1.21 Fonction veille

La fonction veille active le mode émission du radar pendant 1 minute pour contrôler les mouvements d'entrée et de sortie de la zone de garde depuis la précédente activation du mode émission. Si aucune cible n'est entrée ou sortie de la zone de garde pendant la période de veille, le radar revient en mode veille pour la durée programmée lors du paramétrage de la fonction veille. Si des changements sont intervenus pendant la période de veille, l'alarme sonore retentit, la fonction veille est interrompue et le radar passe en mode émission continue. Cette fonction permet d'exercer une veille efficace tout en prolongeant la durée de vie du magnétron.



#### Fonctionnement de la veille

1. Appuyez sur la touche [MENU/ESC] pour ouvrir le menu utilisateur.
2. Appuyez sur ▲ ou ▼ pour sélectionner PERIODE DE VEILLE en page 2.
3. Appuyez sur ► pour ouvrir la fenêtre d'options.

	<b>OFF</b>	
	5 min	
	10 min	
	20 min	

#### Option d'intervalles de veille

4. Appuyez sur ▲ ou ▼ pour sélectionner la durée des intervalles de veille entre 5, 10 et 20 minutes.
5. Appuyez sur la touche [MENU/ESC] pour fermer le menu.

## 1.22 Suppression des échos de Pluie

Par mauvais temps, les nuages, la pluie ou la neige produisent des échos parasites disséminés sur l'écran qui rendent plus difficile la détection des échos à longue distance. La fonction FTC a pour objet de supprimer ces parasites.

1. Appuyez sur ▲ ou ▼ pour sélectionner FTC en page 1.
2. Appuyez sur ► pour ouvrir la fenêtre d'options.
3. Appuyez sur ▲ ou ▼ pour sélectionner OFF ou ON.
4. Appuyez sur la touche [MENU/ESC] pour fermer le menu.

Quand la fonction FTC est activée, l'indication "FTC" apparaît dans le coin supérieur droit de l'écran.

N'utilisez cette fonction que si cela est vraiment nécessaire

## 1.23 Rétroéclairage du Clavier

Réglez le rétroéclairage du clavier comme suit:

1. Appuyez sur la touche [MENU/ESC] pour ouvrir le menu utilisateur.
2. Sélectionnez la rubrique BRILL. CLAVIER en page 2.
3. Appuyez sur ► pour ouvrir la fenêtre d'options.
4. Sélectionnez ETEINT, FAIBLE, MOYEN ou FORT.
5. Appuyez sur la touche [MENU/ESC] pour fermer le menu.

## 1.24 Tonalités de gris

Le réglage chromatique par défaut (JOUR) est le plus lisible de jour et affiche les échos en tonalités de gris sur fond blanc, ce qui est le meilleur. Vous pouvez inverser ce réglage pour la vision nocturne. Le réglage diurne est toujours celui qui est activé à la mise en marche de l'appareil.

1. Appuyez sur la touche [MENU/ESC] pour ouvrir le menu utilisateur.
2. Appuyez sur ▲ ou ▼ pour sélectionner NUANCE en page 2.
3. Appuyez sur ► pour ouvrir la fenêtre d'options.
4. Appuyez sur ▲ ou ▼ pour sélectionner JOUR ou NUIT.
5. Appuyez sur la touche [MENU/ESC] pour fermer le menu.

## 1.25 Réinitialisation de la Donnée de Distance Parcourue

Pour afficher la distance parcourue le radar doit être interfacé à un loch ou à un positionneur. Vous pouvez réinitialiser la donnée de distance parcourue comme indiqué ci-dessous.

1. Appuyez sur la touche [MENU/ESC] pour ouvrir le menu utilisateur.
2. Appuyez sur ▲ ou ▼ pour sélectionner "RAZ LOCH JOURNALIER?" en page 3.
3. Appuyez sur ► pour ouvrir la fenêtre d'options.
4. Appuyez sur ▲ pour sélectionner OUI et réinitialiser la donnée de distance parcourue.
5. Appuyez sur la touche [MENU/ESC] pour fermer le menu.

## 1.26 Touche PROG

La touche [PROG] est une touche de raccourci qui vous permet d'accéder directement à la rubrique de menu utilisateur de votre choix à l'exception de RAZ DU LOCH ? et MENU SYSTÈME.

### Utilisation de la touche PROG

1. Appuyez sur la touche [PROG]. Le système ouvre la fenêtre d'options correspondant à la rubrique programmée. L'exemple ci-dessous montre la fenêtre d'expansion d'écho.

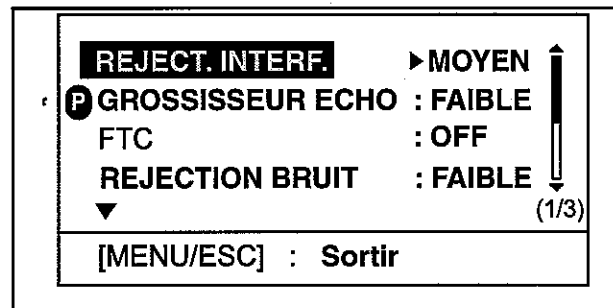


*Fenêtre d'options d'expansion d'écho*

2. Appuyez sur ▲ ou ▼ pour sélectionner l'option appropriée.
3. Appuyez sur la touche [MENU/ESC] pour fermer la fenêtre d'options.

## Programmation de la touche PROG

1. Appuyez sur touche [MENU/ESC] pour ouvrir le menu utilisateur. La rubrique actuellement accessible via la touche [PROG] est indiquée par la lettre «P».



*Menu utilisateur, page 1*

2. Appuyez sur ▲ ou ▼ pour sélectionner la rubrique de votre choix.
3. Appuyez sur la touche [PROG] pendant environ 3 secondes jusqu'à audition d'un bip. La lettre «P» se déplace au niveau de la rubrique sélectionnée.
4. Appuyez sur la touche [MENU/ESC] pour fermer le menu.

## 1.27 Exportation de la Position d'une Cible vers un Traceur de Cartes

Lorsque le radar est interfacé à un traceur de cartes, vous pouvez afficher la position d'une cible sous forme d'un (X) à l'écran du traceur. Cette fonction nécessite la présence des données de cap et de position.

1. Positionnez le curseur sur une cible à l'aide du trackpad.
2. Appuyez sur la touche [MARK] pour ouvrir le menu Marque.

MENU MARQUE	
[GAIN]	: EBL
[ALARM]	: VRM
[MARK]	: TLL OUTPUT

Menu marque

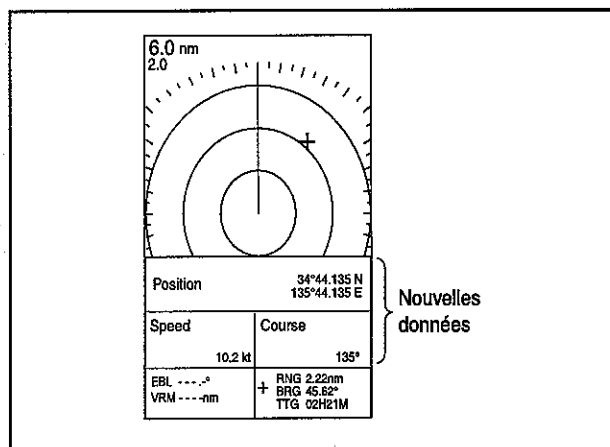
- Appuyez à nouveau sur la touche [MARK] pour exporter la position du curseur.
- Appuyez sur la touche [MENU/ESC] pour fermer le menu.

## 1.28 Affichage des Données de Navigation

Dans l'exemple ci-dessous les données de navigation sont affichées dans la moitié inférieure de l'écran. Vous pouvez activer ou désactiver l'affichage de ces données.

**Remarque :** L'activation de l'affichage des données de navigation désactive automatiquement les fonctions zoom et décalage d'image.

- Appuyez sur la touche [MODE].
- Appuyez respectivement sur ◀ ou ▶ pour activer ou désactiver l'affichage.
- Appuyez sur la touche [MENU/ESC] pour fermer le menu.



Exemple d'écran de navigation

## 1.29 Paramétrage de l'écran de navigation

Vous pouvez organiser l'écran de navigation à votre convenance et y afficher de deux à quatre données de votre choix dans l'ordre qui vous convient. Reportez-vous à la rubrique «DONNEES DE NAVIGATION» pour la sélection du nombre de données à afficher.

- Activez l'affichage des données de navigation comme indiqué en paragraphe 1.28.
- Appuyez brièvement et successivement sur les touches [POWER/BRILL] et [MODE] pour passer en mode veille (standby).
- Appuyez sur la touche [MENU/ESC] pour fermer la fenêtre.
- Appuyez sur le trackpad pour afficher la fenêtre de paramétrage de données de navigation.

Position  
30° 00.065'N  
130° 00.574'E

DATE  
09 10 02  
TIME

NAV DATA SETUP

▲▼; Window Selection  
◀▶; Data Selection

[MENU/ESC] : Enter

Le rectangle en pointillés entoure la sélection.

Fenêtre de paramétrage des données de navigation.

### Ecran de données de navigation et fenêtre de sélection des données

- Appuyez sur ▲ ou ▼ pour sélectionner la fenêtre de données à traiter. La fenêtre active est tracée en pointillés.
- Appuyez sur ◀ ou ▶ pour sélectionner la rubrique à afficher. L'illustration ci-dessus indique les données affichables. La description des écrans de données de navigation est fournie en page suivante.

Ecran à 2 rubriques	Ecran à 3 rubriques	Ecran à 4 rubriques	
Données de navigation en mode veille			
(1)	(3)	(6)	(7)
(2)	(4)	(8)	(9)
	(5)	(9)	
Données de navigation à l'écran radar			
(1)	(3)	(6)	(7)
(2)	(4)	(8)	(9)
	(5)		

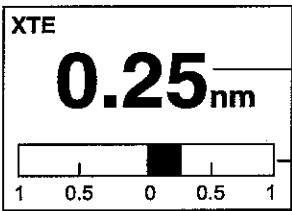
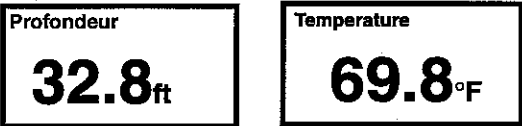
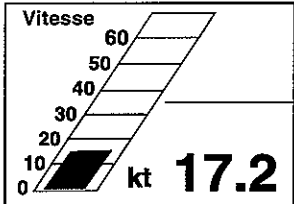

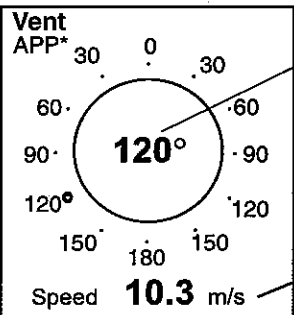

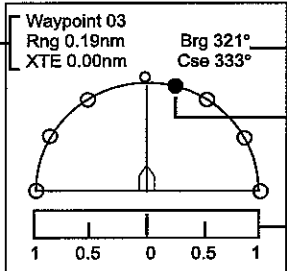

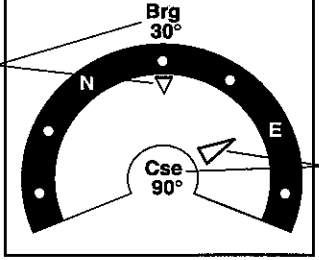
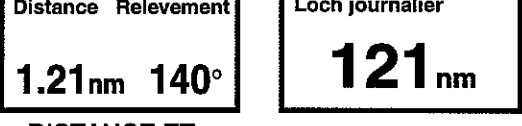


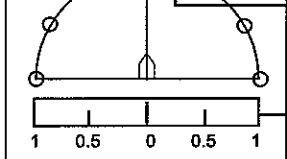

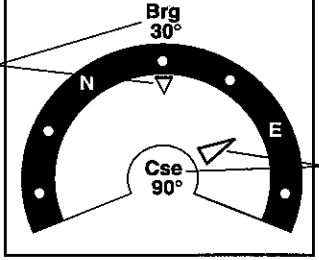
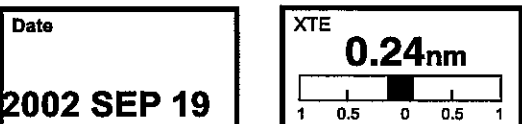

Rubriques affichables en (1) ^ (3) : profondeur, position, route, date, heure, distance et relèvement, loch partiel, odomètre, température de l'eau, cap, temps de ralliement au point de route de destination, XTE\*, vitesse\*, vitesse et direction du vent\*, données de point de route de destination\*, compas\*.

Rubriques affichables en (4) ^ (9) : profondeur, position, route, distance et relèvement, loch partiel, odomètre, température de l'eau, date, heure, vitesse, cap, pression atmosphérique, temps de ralliement au point de route de destination, XTE, vitesse et direction du vent.

\* = Affichage graphique en mode veille

*Fenêtre de navigation et données affichables*

- Appuyez sur [MENU/ESC] pour fermer la fenêtre de réglage d'écran de navigation.

ECRANS GRAPHIQUES	ECRANS NUMERIQUES
 <p><b>XTE</b> <b>0.25</b>nm</p> <p>XTE numérique</p> <p>XTE analogique (La barre se déplace vers la droite ou la gauche en fonction de la direction du XTE)</p> <p><u>GRAPHIQUE XTE</u> (écart traversier)</p>	 <p>Profondeur <b>32.8</b>ft</p> <p>Temperature <b>69.8</b>°F</p> <p>PROFONDEUR TEMPERATURE DE L'EAU</p>
 <p>Vitesse 60 50 40 30 20 10 0</p> <p>Speedomètre</p> <p>kt <b>17.2</b></p> <p><u>GRAPHIQUE DE VITESSE</u></p>	 <p>Position <b>30° 00.065'N</b> <b>130° 00.574'E</b></p> <p>POSITION</p> <p>Cap MAG <b>318</b>°</p> <p>CAP</p>
 <p>Vent APP* 30 0 30 60 90 120 150 180</p> <p>Direction du vent <b>120</b>°</p> <p>Speed <b>10.3</b> m/s</p> <p>Vitesse du vent</p> <p><u>GRAPHIQUE DE VENT</u></p>	 <p>Vitesse <b>19.3</b>kt</p> <p>VITESSE</p> <p>Vitesse Vent APP* <b>8.0</b>m/s</p> <p>VITESSE DU VENT</p>
 <p>Waypoint 03 Rng 0.19nm XTE 0.00nm</p> <p>Brg 321° Cse 333°</p> <p>Relèvement Route</p> <p>Direction du point de route de destination</p> <p>Echelle XTE</p> <p>Données du point de route de destination : Nom, Distance, XTE</p> <p><u>GRAPHIQUE DE POINT DE ROUTE DE DESTINATION</u></p>	 <p>Route fond <b>123.0</b>°</p> <p>ROUTE</p> <p>Direction vent APP* <b>138</b>°</p> <p>DIRECTION DU VENT</p>
 <p>Brg 30°</p> <p>N</p> <p>E</p> <p>Cse 90°</p> <p>Course</p> <p>Relèvement du point de route de destination</p> <p><u>GRAPHIQUE COMPAS</u></p>	 <p>Distance Relevement <b>1.21</b>nm <b>140</b>°</p> <p>DISTANCE ET RELEVEMENT**</p> <p>Loch journalier <b>121</b>nm</p> <p>LOCH PARTIEL</p>
 <p>Brg 30°</p> <p>N</p> <p>E</p> <p>Cse 90°</p> <p>Course</p> <p>Relèvement du point de route de destination</p> <p><u>GRAPHIQUE COMPAS</u></p>	 <p>Loch Totalis. <b>56</b>nm</p> <p>ODOMETRE</p> <p>Temps Parcours <b>00H30M</b></p> <p>TEMPS DE RALLIEMENT**</p>
 <p>Waypoint 03 Rng 0.19nm XTE 0.00nm</p> <p>Brg 321° Cse 333°</p> <p>Relèvement Route</p> <p>Direction du point de route de destination</p> <p>Echelle XTE</p> <p>Données du point de route de destination : Nom, Distance, XTE</p> <p><u>GRAPHIQUE DE POINT DE ROUTE DE DESTINATION</u></p>	 <p>TD <b>31234.5</b> <b>56432.6</b></p> <p>COORDONNEES</p> <p>LORAN C/DECCA</p> <p>Heure <b>14:25:03</b></p> <p>HEURE</p>
 <p>Brg 30°</p> <p>N</p> <p>E</p> <p>Cse 90°</p> <p>Course</p> <p>Relèvement du point de route de destination</p> <p><u>GRAPHIQUE COMPAS</u></p>	 <p>Date <b>2002 SEP 19</b></p> <p>DATE</p> <p>XTE <b>0.24</b>nm</p> <p>ECART DE ROUTE XTE</p>
 <p>Brg 30°</p> <p>N</p> <p>E</p> <p>Cse 90°</p> <p>Course</p> <p>Relèvement du point de route de destination</p> <p><u>GRAPHIQUE COMPAS</u></p>	<p>* = APP ou TRUE(vrai) selon le paramétrage saisi via le menu. Voir "vitesse et direction du vent" p.17.</p> <p>** = Distance et relèvement du point de route de destination</p> <p># = MAG(nétique) ou TRUE (vrai). la valeur TRUE nécessite un capteur de cap.</p> <p>Remarque : Les écrans graphiques sélectionnés via l'écran de veille sont répétés à l'écran radar.</p>

## 1.30 Menu Système

Le Menu système est principalement composé de rubriques ne nécessitant pas de réglages fréquents une fois leur paramétrage initial effectué principalement. Pour afficher ce menu, sélectionnez la rubrique MENU SYSTEME en page 3 du Menu utilisateur page et appuyez sur ►.

PAGE 1	<table border="1"> <tr> <th colspan="2">MENU SYSTEME</th> </tr> <tr> <td><b>LANGUE</b> ► FRANCAIS</td> <td>▲</td> </tr> <tr> <td>UNITE ECHELLES :nm</td> <td></td> </tr> <tr> <td>UNITE PROFONDEUR :ft</td> <td></td> </tr> <tr> <td>UNITE VITESSE :kt</td> <td></td> </tr> <tr> <td>VITESSE VENT :kt</td> <td></td> </tr> <tr> <td>TEMPERATURE :°F</td> <td></td> </tr> <tr> <td>AFFICHAGE NAV. :☐</td> <td></td> </tr> <tr> <td>BIP CLAVIER :ON</td> <td></td> </tr> <tr> <td>CERCLE :OFF</td> <td></td> </tr> <tr> <td>MARQUE WAYPOINT :OFF</td> <td></td> </tr> <tr> <td>▼</td> <td></td> </tr> <tr> <td>[MENU/ESC] : Sortir</td> <td>(1/3)</td> </tr> </table>	MENU SYSTEME		<b>LANGUE</b> ► FRANCAIS	▲	UNITE ECHELLES :nm		UNITE PROFONDEUR :ft		UNITE VITESSE :kt		VITESSE VENT :kt		TEMPERATURE :°F		AFFICHAGE NAV. :☐		BIP CLAVIER :ON		CERCLE :OFF		MARQUE WAYPOINT :OFF		▼		[MENU/ESC] : Sortir	(1/3)						
MENU SYSTEME																																	
<b>LANGUE</b> ► FRANCAIS	▲																																
UNITE ECHELLES :nm																																	
UNITE PROFONDEUR :ft																																	
UNITE VITESSE :kt																																	
VITESSE VENT :kt																																	
TEMPERATURE :°F																																	
AFFICHAGE NAV. :☐																																	
BIP CLAVIER :ON																																	
CERCLE :OFF																																	
MARQUE WAYPOINT :OFF																																	
▼																																	
[MENU/ESC] : Sortir	(1/3)																																
	Page no.																																
PAGE 2	<table border="1"> <tr> <th colspan="2">MENU SYSTEME</th> </tr> <tr> <td><b>REFERENCE EBL</b> ► RELATIF</td> <td>▲</td> </tr> <tr> <td>RELEVEMENT :MAGNETIC</td> <td></td> </tr> <tr> <td>POSITION CURSEUR :CAP&amp;DIST</td> <td></td> </tr> <tr> <td>SOURCE LOCH :LAT / LON</td> <td></td> </tr> <tr> <td>VENT :APPARENT</td> <td></td> </tr> <tr> <td>MODE DECALAGE :MANUEL</td> <td></td> </tr> <tr> <td>VITES. DECAL.AUTO :15</td> <td></td> </tr> <tr> <td>SECTEUR AVEUGLE :OFF</td> <td></td> </tr> <tr> <td>DEBUT SECTEUR :000°</td> <td></td> </tr> <tr> <td>ANGLE SECTEUR :000°</td> <td></td> </tr> <tr> <td>DECALAGE HEURE :+0:00</td> <td></td> </tr> <tr> <td>VITESSE ANTENNE :AUTO</td> <td></td> </tr> <tr> <td>▼</td> <td></td> </tr> <tr> <td>[MENU/ESC] : Sortir</td> <td>(2/3)</td> </tr> </table>	MENU SYSTEME		<b>REFERENCE EBL</b> ► RELATIF	▲	RELEVEMENT :MAGNETIC		POSITION CURSEUR :CAP&DIST		SOURCE LOCH :LAT / LON		VENT :APPARENT		MODE DECALAGE :MANUEL		VITES. DECAL.AUTO :15		SECTEUR AVEUGLE :OFF		DEBUT SECTEUR :000°		ANGLE SECTEUR :000°		DECALAGE HEURE :+0:00		VITESSE ANTENNE :AUTO		▼		[MENU/ESC] : Sortir	(2/3)		
MENU SYSTEME																																	
<b>REFERENCE EBL</b> ► RELATIF	▲																																
RELEVEMENT :MAGNETIC																																	
POSITION CURSEUR :CAP&DIST																																	
SOURCE LOCH :LAT / LON																																	
VENT :APPARENT																																	
MODE DECALAGE :MANUEL																																	
VITES. DECAL.AUTO :15																																	
SECTEUR AVEUGLE :OFF																																	
DEBUT SECTEUR :000°																																	
ANGLE SECTEUR :000°																																	
DECALAGE HEURE :+0:00																																	
VITESSE ANTENNE :AUTO																																	
▼																																	
[MENU/ESC] : Sortir	(2/3)																																
PAGE 3	<table border="1"> <tr> <th colspan="2">MENU SYSTEME</th> </tr> <tr> <td><b>ECHELLE 0.125nm</b> ► ON</td> <td>▲</td> </tr> <tr> <td>0.25 nm :ON</td> <td></td> </tr> <tr> <td>0.5 nm :ON</td> <td></td> </tr> <tr> <td>0.75 nm :ON</td> <td></td> </tr> <tr> <td>1 nm :OFF</td> <td></td> </tr> <tr> <td>1.5 nm :ON</td> <td></td> </tr> <tr> <td>2 nm :OFF</td> <td></td> </tr> <tr> <td>3 nm :ON</td> <td></td> </tr> <tr> <td>4 nm :OFF</td> <td></td> </tr> <tr> <td>6 nm :ON</td> <td></td> </tr> <tr> <td>8 nm :ON</td> <td></td> </tr> <tr> <td>12 nm :ON</td> <td></td> </tr> <tr> <td>16 nm :ON</td> <td></td> </tr> <tr> <td>▼</td> <td></td> </tr> <tr> <td>[MENU/ESC] : Sortir</td> <td>(3/3)</td> </tr> </table>	MENU SYSTEME		<b>ECHELLE 0.125nm</b> ► ON	▲	0.25 nm :ON		0.5 nm :ON		0.75 nm :ON		1 nm :OFF		1.5 nm :ON		2 nm :OFF		3 nm :ON		4 nm :OFF		6 nm :ON		8 nm :ON		12 nm :ON		16 nm :ON		▼		[MENU/ESC] : Sortir	(3/3)
MENU SYSTEME																																	
<b>ECHELLE 0.125nm</b> ► ON	▲																																
0.25 nm :ON																																	
0.5 nm :ON																																	
0.75 nm :ON																																	
1 nm :OFF																																	
1.5 nm :ON																																	
2 nm :OFF																																	
3 nm :ON																																	
4 nm :OFF																																	
6 nm :ON																																	
8 nm :ON																																	
12 nm :ON																																	
16 nm :ON																																	
▼																																	
[MENU/ESC] : Sortir	(3/3)																																

## Description du Menu Système

### Page 1 du menu système

**LANGUE** : La langue du système peut être l'anglais, plusieurs langues européennes et le japonais selon le paramétrage du système. Choisissez la langue voulue et appuyez sur la touche [MENU ESC].

**UNITE ECHELLE** : Sélection de l'unité de mesure de distance de l'échelle d'affichage entre milles nautiques, kilomètres et miles terrestres.

**UNITE PROFONDEUR** : Sélection de l'unité de mesure de profondeur entre mètres, pieds, brasses, Hiro (unité japonaise) et Passi/Braza. Nécessite la réception des données de profondeur.

**UNITE VITESSE** : Sélection de l'unité de mesure de vitesse entre nœuds, miles par heure et kilomètres par heure. Nécessite la réception des données de vitesse.

**VITESSE VENT** : Sélection de l'unité de mesure de vitesse du vent entre miles par heure et kilomètres par heure et mètres par seconde. Nécessite la réception des données de vitesse du vent.

**TEMPERATURE** : Sélection de l'unité de mesure de température de l'eau entre degrés Celsius et degrés Fahrenheit. Nécessite la réception des données de température de l'eau.

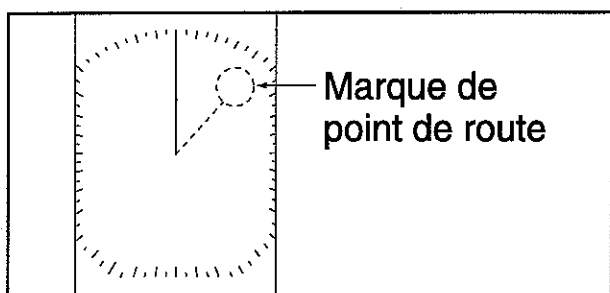
**AFFICHAGE NAV** : Sélection du nombre de fenêtres de données de navigation entre deux, trois et quatre. Nécessite la connexion des capteurs appropriés.

**BIP CLAVIER** : La validité de chaque opération est confirmée ou infirmée par l'émission d'un bip. Cette fonction peut être activée ou désactivée.

**CERCLE** : Commande d'affichage des cercles de distance.

**MARQUE WAYPOINT** : Commande d'affichage de la marque de point de route qui repère la position du point de route de destination programmée via un positionneur. Nécessite la connexion d'un positionneur.





Marque de point de route

## Page 2 du menu système

**REFERENCE EBL** : L'angle de l'EBL (alidade électronique) peut être indiqué en mode relatif (gisement par rapport au cap du bateau) ou vrai (relèvement par rapport au nord). Nécessite la réception des données de cap dans le second cas.

**Remarque** : Si aucune donnée de cap n'est disponible, le système utilise la route fond calculée par le positionneur. Dans ce cas la vitesse du bateau doit être supérieure à deux nœuds.

**RELEVEMENT** : L'indicateur de cap peut être affiché en cap vrai ou magnétique (compas magnétique). Nécessite la réception des données de cap.

**POSITION CURSEUR** : Sélection de l'information de position du curseur à afficher : latitude et longitude ou distance et relèvement depuis le bateau. L'affichage des coordonnées géographiques nécessite la connexion d'un positionneur.

**SOURCE LOCH** : Sélection des critères de calcul de distance parcouru : latitude et longitude ou vitesse. Nécessite respectivement la connexion d'un positionneur ou d'un loch.

**VENT** : Affichage du vent **Vrai** (par rapport à la ligne de foi du bateau) c'est-à-dire des données mesurées de vent à l'arrêt. Affichage du vent **Apparent** (par rapport à la ligne de foi du bateau), c'est-à-dire des données mesurées de vent tel qu'il est perçu par l'équipage, résultante du vent vrai et des mouvements du bateau. Nécessite la réception des données de vent.

**MODE DECALAGE** : Décalage manuel ou automatique de la position du bateau ou de l'antenne à l'écran. En mode automatique la valeur de décalage est calculée en fonction de la vitesse du bateau et limitée à 60% de l'échelle active. Par exemple, quand le réglage

Vitesse de décalage auto est établi à 15 nœuds et que le bateau navigue à 10 nœuds, la valeur de décalage est de 40%. La formule pour déterminer la valeur du décalage est indiquée ci-dessous. Nécessite la réception des données de vitesse.

**VITESSE DECALAGE AUTO** : Réglage de la vitesse maximale de décalage automatique entre 1 et 99.

$\frac{\text{Vitesse du bateau}}{\text{Réglage de décalage de vitesse}} \times 0,6 = \text{Taux de décalage (\%)}$
--

**SECTEUR AVEUGLE** : Dans certaines installations la présence d'un objet (mât, etc.) masquant un secteur du cercle de rotation de l'antenne est inévitable. Le système permet de désactiver l'émission pendant le balayage de ce secteur par l'antenne à l'aide des réglages **DEBUT DE SECTEUR** et **ANGLE DE SECTEUR**.

**DEBUT DE SECTEUR** : Réglage du point de départ (de 000 à 359°) du secteur de masquage d'émission.

**ANGLE SECTEUR** : Réglage de l'ouverture du secteur de masquage d'émission (de 000 à 135°).

**DECALAGE HEURE** : Appuyez sur ▲ ou ▼ pour saisir la valeur du décalage horaire par rapport à l'heure TU pour utiliser l'heure locale.

**VITESSE ANTENNE** : Sélection de la vitesse de rotation de l'antenne entre 24 t/mn et AUTO. En mode AUTO la vitesse de rotation varie automatiquement de 24 à 41 t/mn en fonction de la longueur d'impulsion\*. Le réglage "24 t/mn" fixe la vitesse de rotation de l'antenne à cette vitesse quelle que soit la longueur d'impulsion.

\* = Impulsion courte à grande vitesse de rotation; impulsion longue à faible vitesse de rotation.

## Page 3 du menu système

**ECHELLE** : Choix de l'échelle à utiliser.

## 2. ENTRETIEN, RECHERCHE DE PANNE


DANGER



**RISQUE DE CHOC ELECTRIQUE**  
Ne pas ouvrir l'appareil.

Seul un technicien qualifié est habilité à intervenir sur l'appareil.

### 2.1 Entretien


Un entretien régulier est nécessaire pour garantir la stabilité du niveau de performance du radar. Créez un programme d'entretien contenant au minimum les rubriques contenues dans le tableau ci-dessous.

#### Programme d'entretien

Fréquence	Article	Point de contrôle	Action
Tous les 3 à 6 mois	Boulon de fixation de l'antenne	Contrôlez le serrage et l'absence de trace de corrosion.	Remplacez la visserie corrodée. Protégez les nouveaux boulons avec un mastic anticorrosion.
	Propreté de l'antenne	Contrôlez l'absence de trace de salissures. (Les salissures, en fonction du matériau qui les compose, peuvent provoquer une baisse importante de la sensibilité du radar)	Nettoyez l'antenne à l'aide d'un chiffon humidifié à l'eau douce. Vous pouvez remplacer l'eau par de l'alcool. N'utilisez pas de détergents du commerce au risque d'éliminer les inscriptions et les peintures ou de déformer l'appareil.
	Capot d'antenne	Contrôlez l'absence de fissures. Toute infiltration d'eau dans l'antenne peut conduire à une dégradation irréversible des circuits.	Si vous découvrez une fissure. Réparez-la provisoirement avec un peu de mastic d'étanchéité ou de colle. Confiez dès que possible l'antenne pour réparation, au service après vente de votre revendeur.
	Boîtier du moniteur, écran LCD	Avec le temps, une pellicule de poussière s'accumule sur l'écran LCD, tendant à atténuer la luminosité de l'image.	Essuyez l'écran avec précaution à l'aide d'un papier d'essuyage et d'un nettoyant spécifique pour écran LCD, en évitant soigneusement de le rayer. Pour éliminer les dépôts de salissure et de sel, essuyez doucement la surface avec un papier d'essuyage imbibé de nettoyant spécifique pour dissoudre les salissures et le sel. N'utilisez pas de solvants tels que du diluant, de l'acétone ou du benzène, susceptibles d'éliminer les inscriptions et les peintures ou de déformer l'appareil.
Tous les 6 mois à 1 an	Connecteurs du moniteur	Vérifiez le serrage des connexions et contrôlez l'absence de corrosion.	En cas de corrosion, confiez l'appareil à votre revendeur pour changer les connexions.

## 2.2 Remplacement du Fusible.

Le fusible (5A) du câble d'alimentation, protège l'appareil contre les inversions de polarité, la surcharge électrique et contre ses propres défaillances. Si le fusible saute, commencez par en rechercher la cause avant de le remplacer.

 <b>ATTENTION</b>
<p><b>Utilisez un fusible approprié.</b></p> <p>L'utilisation d'un fusible inapproprié peut provoquer des dommages importants à l'appareil et annule la garantie.</p>

## 2.3 Recherche de Panne

Le tableau ci-dessous indique des procédures simples de recherche de panne, applicables par l'opérateur pour rétablir le fonctionnement normal de l'appareil. Prenez contact avec votre revendeur si vous n'arrivez pas à rétablir un fonctionnement normal.

### *Recherche de panne*

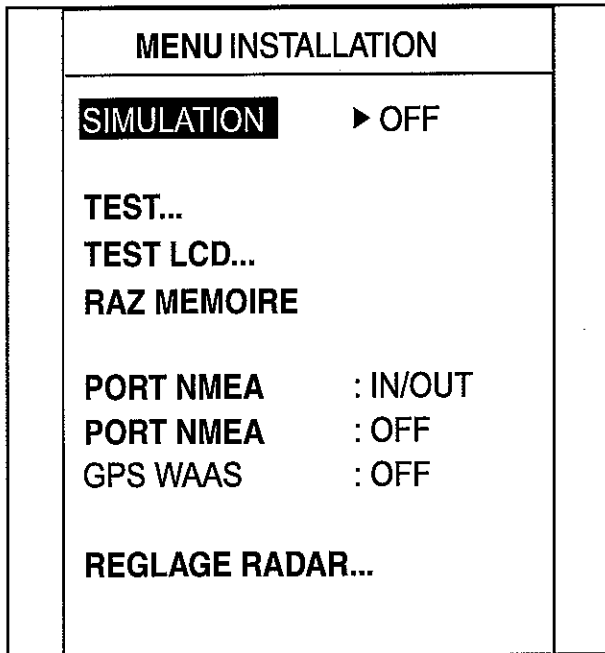
Si...	Mais que ...	Alors...
Après activation de la touche [POWER/BRILL] pour mettre le radar en marche	Rien ne s'affiche à l'écran, ou le contraste d'écran est trop faible,	<ul style="list-style-type: none"> <li>- Essayez de régler le contraste de l'écran LCD,</li> <li>- Contrôlez le niveau de charge de la batterie</li> <li>- Contrôlez le bon état du fusible.</li> </ul>
	Le clavier ne s'éclaire pas	Réglez le rétroéclairage du clavier (rubrique PANEL DIMMER du menu utilisateur)
Après la fin du préchauffage et après avoir appuyé sur la touche [MODE] pour commencer à émettre	L'écran affiche le message "NO HEADING PULSE" ou "NO BEARING PULSE",	Vérifiez que le câble d'antenne soit fermement connecté.
	L'écran n'affiche que les caractères et les marqueurs et pas les échos ni le bruit,	<ul style="list-style-type: none"> <li>- Essayez d'ajuster le réglage de la sensibilité (gain) et des filtres A/C SEA et A/C RAIN.</li> <li>- Contrôlez l'état du câble de signal.</li> </ul>
L'écran se fige,		Appuyez sur la touche [POWER/BRILL] pendant environ 5 secondes pour arrêter l'appareil, puis remettez le en marche.

## 2.4 Diagnostics

Si vous constatez que votre appareil ne fonctionne pas correctement, appliquez le test de diagnostic approprié, moniteur ou antenne, pour en déterminer la cause possible. Contactez votre revendeur, si vous ne réussissez pas à rétablir un fonctionnement normal.

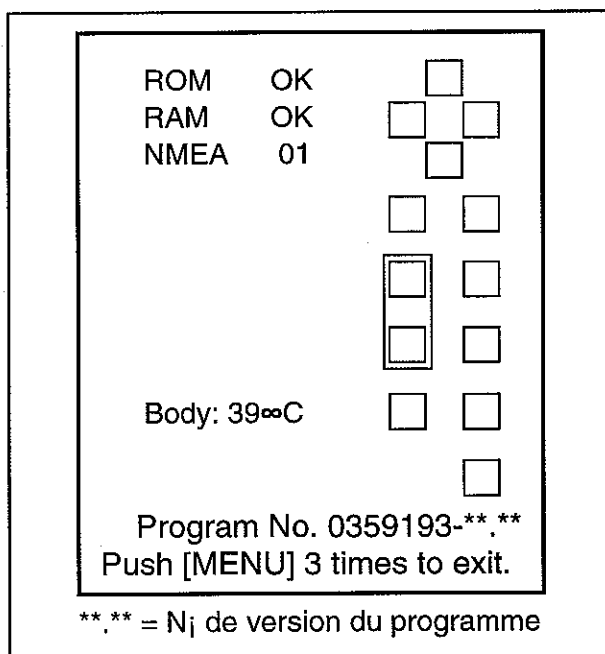
### Moniteur

1. Mettez l'appareil en marche tout en appuyant sur la touche [MENU/ESC] jusqu'à ce que l'écran ouvre le menu Installation.



Menu Installation

2. Appuyez sur ▼ pour sélectionner TEST.
3. Appuyez sur ► pour démarrer le test. Le résultat apparaît après un court délai.



Résultats des Tests de Diagnostic

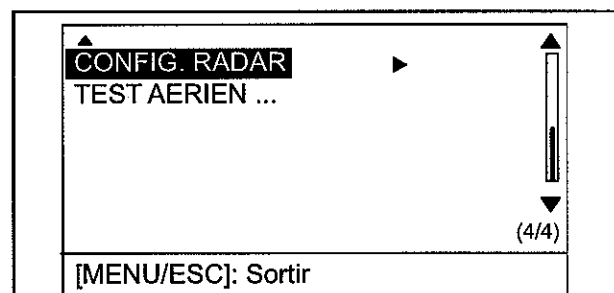
### Interprétation des résultats de test d'écran et d'antenne

Rubrique	Résultats
ROM, RAM	OK : Normal NG : Anomalie
NMEA	Test du connecteur à effectuer. Normalement l'écran affiche "01".
Body	Température du moniteur

4. Les carrés sur le côté droit de l'écran de résultats de test servent au contrôle. Appuyez une à une sur chaque touche et sur chaque flèche du trackpad. Un carré de commande correspondant à l'écran se colore en noir lorsque la commande fonctionne correctement.
5. Appuyez trois fois sur la touche [MENU/ESC] pour revenir au menu Installation.
6. Pour rétablir le fonctionnement normal arrêtez puis remettez en marche l'appareil.

### Antenne

1. Affichez le menu Installation comme indiqué en étape 1 ci-dessus.
2. Appuyez sur ▼ pour sélectionner REGLAGE RADAR puis sur ►. L'alimentation est automatiquement réinitialisée.
3. Appuyez sur les touches [POWER/BRILL] et [MODE] pour émettre.
4. Appuyez sur la touche [MENU/ESC] pour afficher le menu ci-dessous.



Page 4/4 du Menu Utilisateur

5. Appuyez sur ▼ pour sélectionner TEST AERIEN
6. Appuyez sur ► pour démarrer le test. Le résultat apparaît après un court délai comme illustré en page suivante.
7. Pour rétablir le fonctionnement normal arrêtez puis remettez l'appareil en marche.

ETAT ANTENNE : OK(47)#  
HEADING : OK  
BEARING : OK  
(24.0rpm)\*

TUNE : 

HEURES MARCHÉ : 00000h  
HEURE TX : 00000h

#### ENTREE NMEA

**RMA** RMB RMC BWC GLL **GGA**  
MTW VTG VHW **XTE** VBW DPT  
DBK DBS **DBT** HDT HDG HDM  
BWR GLC GTD MWV ZDA

[MENU/ESC]: Sortir

\* 24.0 = Longue portée  
31.0 = Portée moyenne } valeur standard  
41.0 = Courte portée }  
# = Code d'état. A l'attention des techniciens.

#### Résultats de test d'antenne.

Le système teste les signaux d'antenne, de cap et de relèvement et indique le résultat sous forme des messages OK ou NG (Défaut). Contactez votre revendeur si un message NG apparaît. La vitesse de rotation de l'antenne s'affiche en dessous du résultat de test de signal de relèvement.

La barre "TUNE" indique le niveau d'accord du récepteur radar. Le temps total de fonctionnement et le temps total d'émission sont affichés en dessous de la barre d'accord.

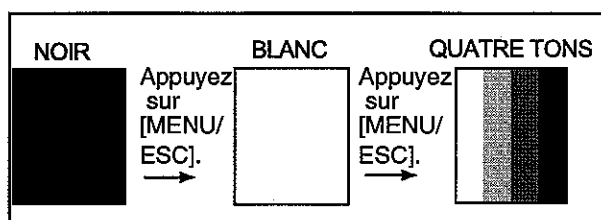
Les phrases de données actuellement transmises au radar sont mises en surbrillance dans la fenêtre ENTREE NMEA.

## 2.5 Ecran test.

Ce test permet de contrôler le bon affichage des nuances de gris.

1. Mettez l'appareil en marche tout en appuyant sur la touche [MENU/ESC] jusqu'à ce que l'écran ouvre le menu Installation.
2. Appuyez sur ▼ pour sélectionner TEST LCD.

3. Appuyez sur ► pour démarrer le test. L'écran est entièrement noir.
4. Appuyez sur la touche [MENU/ESC] pour afficher un écran entièrement blanc.
5. Appuyez à nouveau sur la touche [MENU/ESC] pour afficher un écran en quatre nuances de gris.
6. Appuyez à nouveau sur la touche [MENU/ESC] pour revenir au menu Installation.
7. Pour rétablir le fonctionnement normal arrêtez puis remettez l'appareil en marche.



#### Test chromatique

## 2.6 Effacement de la Mémoire

Vous pouvez souhaiter effacer la mémoire pour rétablir les réglages par défaut. Pour ce faire:

1. Mettez l'appareil en marche tout en appuyant sur la touche [MENU/ESC] jusqu'à ce que l'écran ouvre le menu Installation.
2. Appuyez sur ▼ pour sélectionner RAZ MEMOIRE
3. Appuyez sur ►.
4. Appuyez sur ▲ pour sélectionner OUI.
5. Pour rétablir le fonctionnement normal arrêtez puis remettez l'appareil en marche.

## 2.7 Remplacement du Magnétron

Quand le magnétron est hors d'usage, l'écran n'affiche plus les cibles éloignées. Lorsque vous percevez une altération des performances à longue distance, contactez un agent ou un revendeur FURUNO pour remplacer le magnétron. (Type: E3588, Réf. : 000-142-270)

## 2.8 Remplacement de la Courroie Aérien

En cas d'usure de la courroie aérien le balayage n'est plus synchronisé avec la rotation de l'antenne, ce qui a pour effet de tracer une image anormale. Lorsque vous pensez que la courroie aérien est usée, contactez un agent ou un revendeur FURUNO pour la remplacer (Type: 40 S2M 266UG, Réf. : 000-808-743).

# 3. INSTALLATION

## 3.1 Installation de l'Antenne

### Remarques Concernant la Pose

Tenez compte des contraintes indiquées ci-dessous lors de la sélection d'un emplacement de pose de l'antenne :

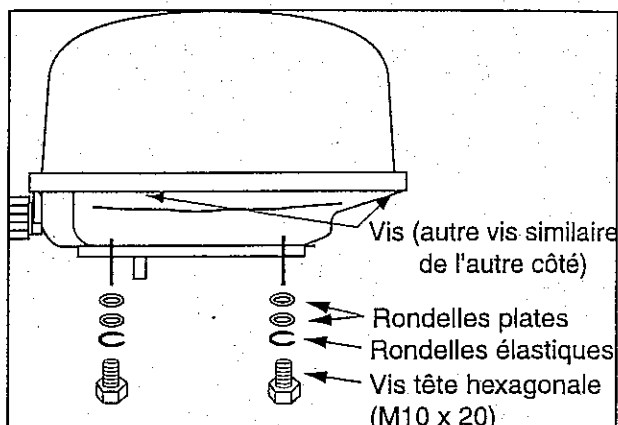
- Installez l'antenne sur le rouf, le portique radar ou le mât sur un support approprié. (Un étrier de pose est disponible en option pour les voiliers). L'antenne doit être située à un emplacement où elle dispose d'une vision circulaire optimale, aussi éloignée que possible de toutes les superstructures du navire ou du gréement de sorte à éviter toute interception du faisceau d'ondes radar. Toute obstruction crée de l'ombre et des secteurs aveugles.
- Pour réduire au minimum les risques de réception de parasites radioélectriques évitez de faire cheminer le câble d'antenne à proximité d'autres appareils électriques du bord ou parallèlement à des câbles d'alimentation électrique.
- Pour éviter toute interférence entre l'antenne et un compas magnétique, veillez à respecter les distances de séparation indiquées ci-dessous :

Compas standard : 1,25 m

Compas de route : 0,95 m

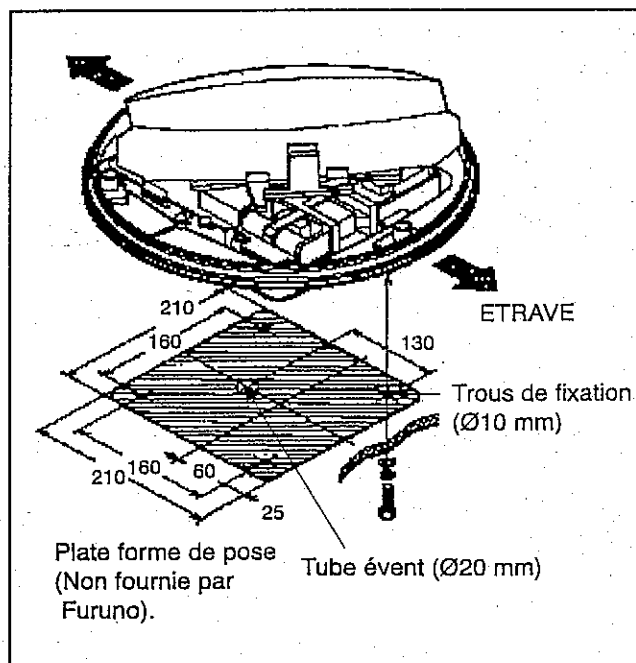
### Pose sur plate-forme

1. Déposez les quatre boulons de fixation à tête hexagonale (M10 x 20), les quatre rondelles élastiques et les quatre rondelles plates à la base de l'antenne. Stockez les dans un endroit sûr avant leur prochaine utilisation.



Antenne, emplacement des accessoires de fixation.

2. A l'emplacement prévu pour la pose, réalisez une plate-forme (en bois, acier ou aluminium) de 5 à 10 mm d'épaisseur en respectant les dimensions illustrées ci-dessous. Positionnez ensuite l'antenne sur la plate-forme de sorte à orienter l'entrée de câble vers l'arrière du navire. Faites cheminer le tube évent vers le bas à travers l'orifice prévu à cet effet.

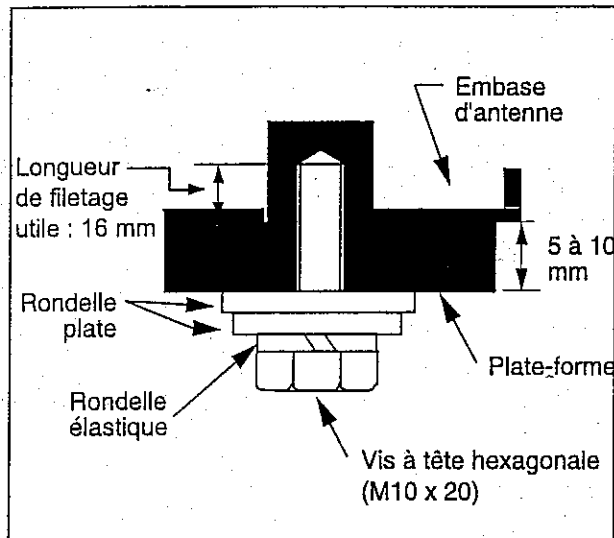


Dimensions de la plate-forme d'antenne

**Remarque 1 :** Si vous utilisez un matériau corrodable pour la fabrication de la plate-forme, veillez à appliquer les protections anti-corrosion appropriées.

**Remarque 2 :** En perçant les trous de fixation dans la plate-forme, assurez-vous qu'ils soient alignés parallèlement à la ligne de foi du bateau.

- Fixez l'antenne à la plate-forme en utilisant la visserie déposée en étape 1. Le couple de serrage doit être compris entre 19,6 et 24,5 Nm. (Utilisez des vis plus longues si l'épaisseur de la plate-forme est supérieure à 10 mm (M10 x 25), en mesurant la longueur effective du filetage depuis le dessous de l'antenne.)

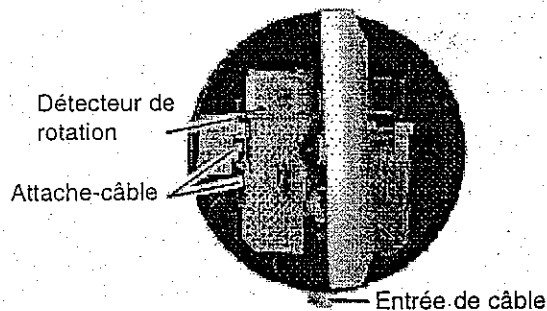


*Fixation de l'antenne à la plate-forme*

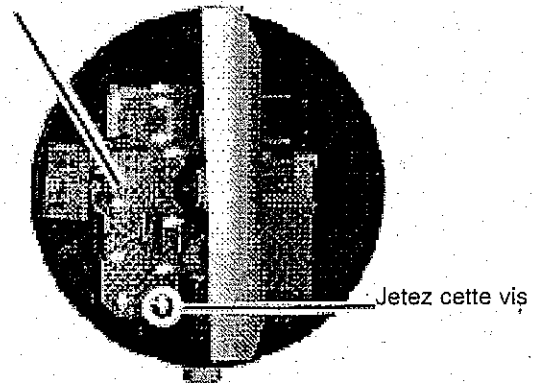
- Desserrez les trois vis de fixation du capot du radôme. Ouvrez le capot et libérez le câble du détecteur de rotation.
- En vous référant à l'illustration en haut de la colonne suivante, desserrez les 11 vis de la plaque de blindage. Jetez la vis entourée d'un cercle dans l'illustration.

*Antenne, vue de dessus, sans capôt*

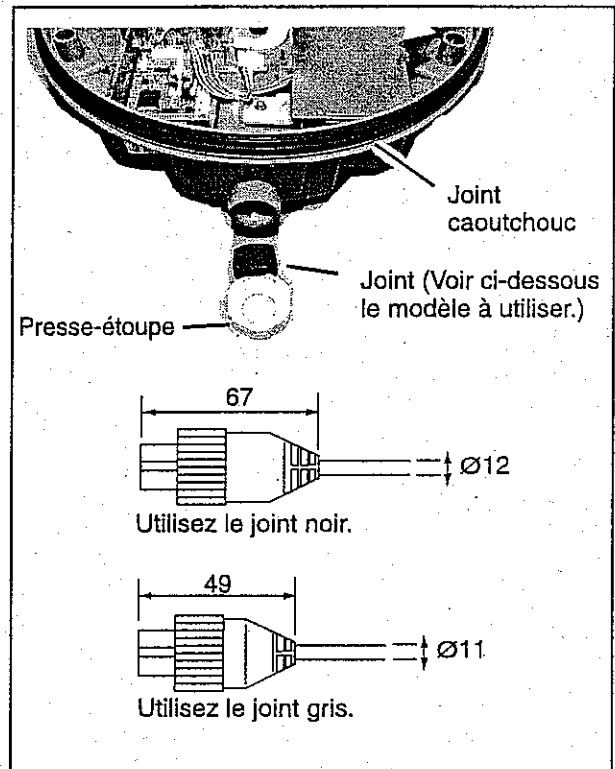
- Le presse-étoupe d'entrée du câble dans



Plaque de blindage

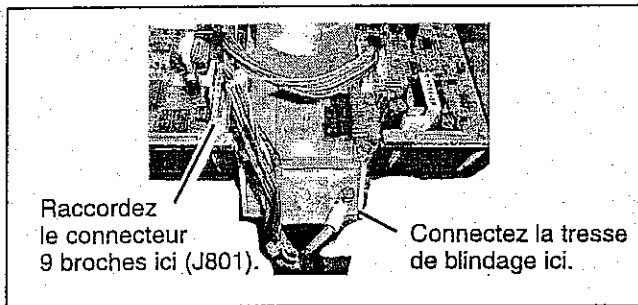


le radôme d'antenne est livré avec deux joints, un gris et un noir. En vous référant à l'illustration ci-dessous choisissez le joint approprié au diamètre du câble d'antenne. Passez le câble d'antenne avec son connecteur dans le joint et presse-étoupe.



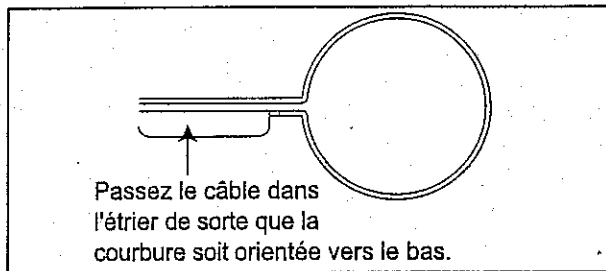
*Antenne, vue de dessus*

7. En vous référant à l'illustration ci-dessous fixez le câble blindé au châssis à l'aide d'une vis (M4 x 10) pour connecter le châssis à la masse.



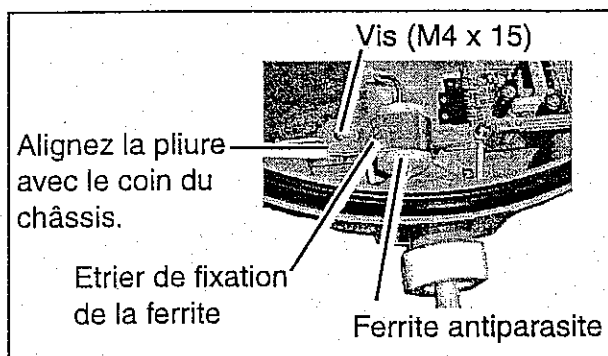
*Connexion du câble d'antenne à l'antenne*

8. Fixez la ferrite antiparasite au câble d'antenne. Assemblez la ferrite et son support de fixation.



*Platine de fixation de la ferrite*

9. Raccordez le connecteur à 9 broches du câble d'antenne en J801. Voir emplacement dans l'illustration ci-dessus.
10. Fixez à nouveau la plaque de blindage avec les 10 vis restantes. Veillez à ne pas pincer le câble du détecteur de rotation avec la plaque de blindage.
11. Fixez le support de ferrite à l'aide des vis fournies.



*Fixation de la ferrite antiparasite*

12. Fermez provisoirement le capot. Vous devrez le rouvrir ultérieurement pour contrôler la tension du magnétron.

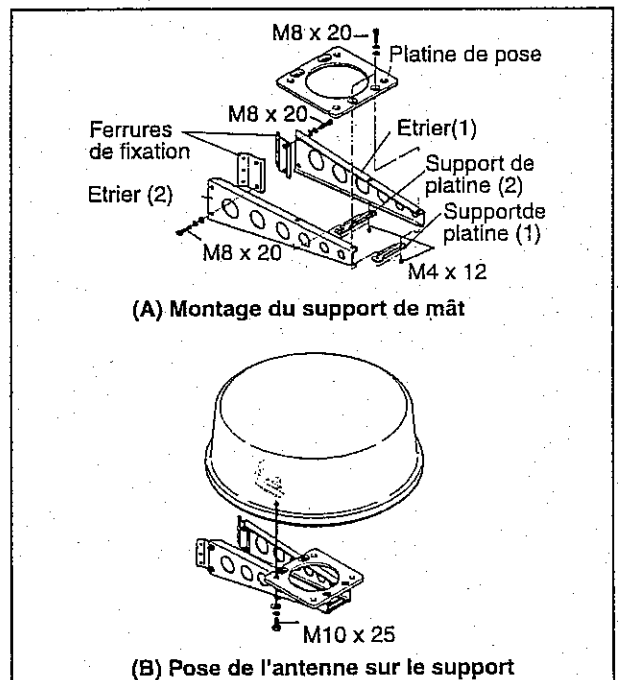
**Pose à l'aide du support en option**

Un support d'antenne pour fixation sur les mâts de voilier (Ø 70 à 125 mm) est disponible en option (Type OP03-93, Réf. 5.070.0751).

Nom	Type	Réf.	Q
Boulons	M4 x 12	000-804-725	4
Boulons	M8 x 20	000-805-707	8
Support	03-018-9001-0	100-206-740	1
Platine support (1)	03-018-9005-0	100-206-780	1
Platine support (2)	03-018-9006-0	100-206-790	1
Etrier (1)	03-028-9101-0	100-206-810	1
Etrier (2)	03-028-9102-0	100-206-820	1
Platine de fixation	03-028-9103-0	100-206-830	2

*Contenu du kit support de mât*

- Déposer la visserie de fixation de l'antenne. Cette visserie est inutile pour ce type de support.
- Assemblez le support comme indiqué ci-dessous et fixez-le au mât.
- Fixez l'antenne au support de mât à l'aide de boulons à tête hexagonale (M10 x 25, fournies en option).



*Montage du support de mât en option et pose de l'antenne*



4. Déposez les trois vis de fixation du capot du radôme. Otez le capot.
5. Appliquez les étapes 5 à 12 de la procédure de pose de l'antenne sur une plateforme.

## 3.2 Installation du Moniteur

### Remarques Concernant la Pose

Tenez compte des contraintes indiquées ci-dessous lors de la sélection d'un emplacement de pose du moniteur

Sélectionnez un emplacement :

- Abrisé du rayonnement solaire direct.
- Où la température et l'hygrométrie sont relativement stables.
- Eloigné des tuyaux d'échappement et des prises d'air.
- Correctement ventilé.
- Peu exposé aux vibrations et aux chocs.
- éloigné des appareils générant des champs électromagnétiques (moteurs, générateurs, etc.)
- Ménageant un espace libre suffisant sur les côtés et à l'arrière du boîtier.
- Laissant la place à une longueur de câble libre pour faciliter la pose et la dépose.
- Eloigné de tous compas magnétiques selon les distances minimales indiquées ci-dessous :

Compas standard : 0,50 m

Compas magnétique: 0.3 m

- Suffisamment robuste pour supporter le poids de l'appareil soumis aux vibrations permanentes normalement rencontrées à bord d'un bateau.

### Pose

Le moniteur peut être posé sur un pupitre ou au plafond ou encore être encastré dans une console.

#### Pose sur pupitre ou au plafond

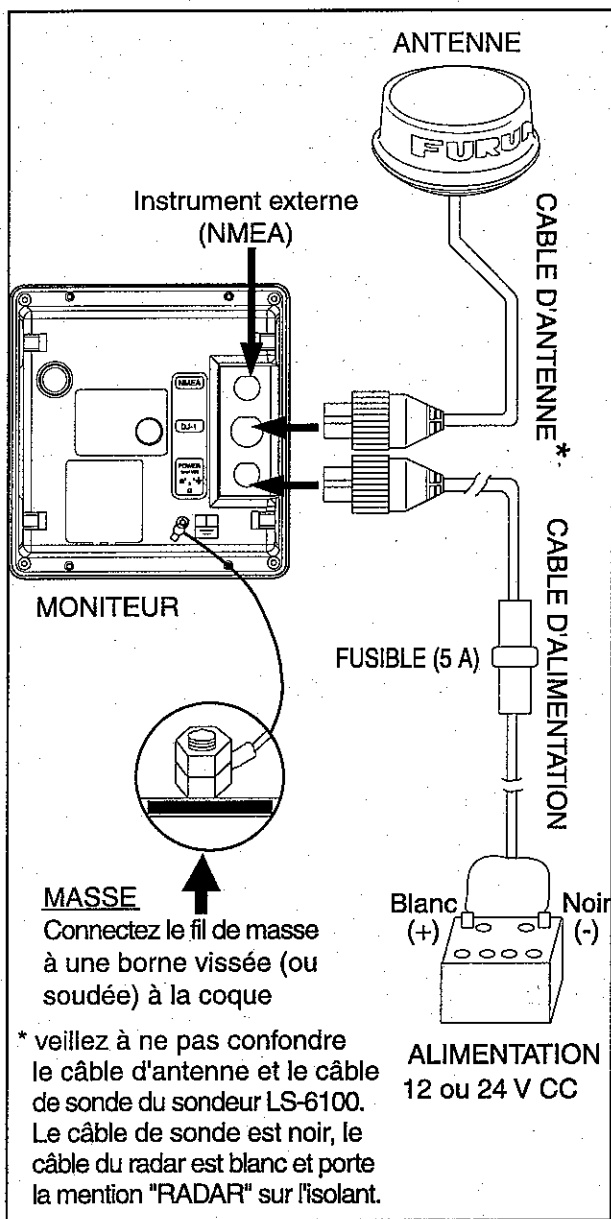
1. Fixez l'étrier à l'emplacement choisi à l'aide des quatre vis autotaraudeuses fournies d'origine.
2. Posez les vis moletées sur l'appareil.
3. Suspendez l'appareil à l'étrier.
4. Serrez fermement les vis moletées.

#### Pose encastrée

Découpez une ouverture dans le panneau de montage en vous référant au gabarit dessiné au dos de ce manuel. Fixez l'appareil à l'aide des quatre vis M4 x 20 fournies.

### 3.3 Câblage

Connectez les câbles d'antenne, d'alimentation et de mise à la masse comme illustré ci-dessous.



Cablage

#### Connexion d'un appareil externe

Vous pouvez connecter un sondeur graphique, une centrale de navigation, une girouette anémomètre ou un positionneur GPS GP-310(320B) au moniteur. Cette connexion nécessite l'utilisation d'un câble interface NMEA. Pour connecter deux systèmes de navigation, utilisez le câble réf. : MJ-A15A7F0004-005 en option. Connectez-les en vous référant au diagramme d'interconnexion fourni en fin de ce manuel.

#### Phrases en entrée

NMEA 0183 Version 1.5/2.0/3.0, 4800 bauds

Nom	Phrases
Vitesse du bateau	VTG>RMC>RMA>VBW>VHW
Profondeur	DPT>DBK>DBS>DBT
Cap vrai (T)*	HDT>HDG>HDM
Cap magnétique (M)	HDM>HDG>HDT
Route vraie (T)	RMC>RMA>VTG
Route magnétique (M)	VTG>RMA
Point de route	RMB>BWR>BWC
Position du bateau.	GGA>RMC>RMA>GLL
Décalage horaire	RMA>GLC>GTD
Température de l'eau	MTW
Heure	ZDA>RMC
Vent	MWV
Ecart de route	XTE

\*Nécessite la donnée de déclinaison magnétique (en provenance du positionneur).

#### Phrase en sortie

NMEA 0183 Version 3.0, 4800 bps

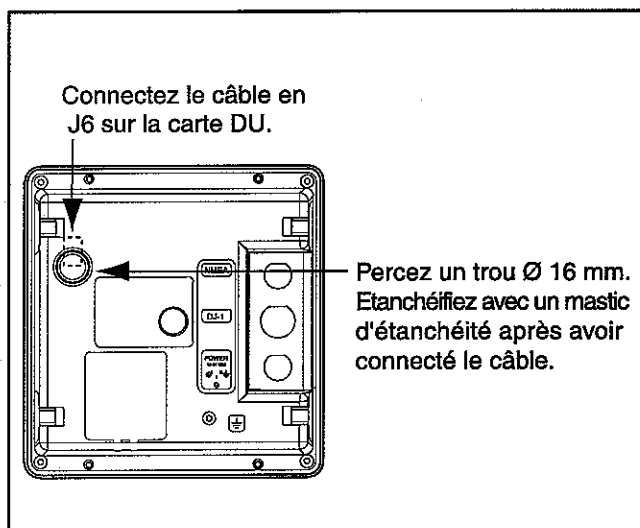
Nom	Phrases
L/L de la cible	TLL

#### Connexion à un buzzer externe

Le buzzer externe en option (type XH3-BZ-L970, Réf. 000-146-422) permet de déporter l'alarme sonore.

**Remarque :** L'utilisation d'un buzzer externe nécessite le perçage d'un trou de passage du câble à l'arrière de l'appareil. Effectuez cette opération avec précaution afin de ne pas mettre en cause l'étanchéité du boîtier. FURUNO ne peut garantir l'étanchéité du boîtier une fois cette modification opérée.

1. Déposez la face arrière du boîtier et posez-la sur un établi face en bas.
2. Utilisez un outil pour percer l'opercule (ø16) à l'emplacement indiqué dans l'illustration en haut de la page suivante.



*Moniteur, face arrière*

1. Raccordez le connecteur du buzzer externe sur le bornier J6 de la carte de circuits imprimés
2. Replacez la face arrière en vous assurant que le joint d'étanchéité soit positionné correctement
3. Etanchéifiez le trou de passage du câble de buzzer avec un mastic approprié.
4. Fixez le buzzer à l'emplacement de votre choix à l'aide de deux vis à tête.

### 3.4 Réglages

Après avoir installé le radar, effectuez l'alignement du cap et le réglage de synchronisation. Si vous connectez des appareils externes, suivez également la procédure de «paramétrage de port NMEA et de paramétrage GPS WAAS» (modèle GP-320B).

#### Alignement de la ligne de foi

Au moment de la pose vous avez orienté l'antenne en direction de l'étrave. Un léger décalage d'alignement par rapport à la ligne de foi (zéro degré) peut cependant subsister. Pour une utilisation fiable du radar, il est impératif de supprimer ce décalage.

En pratique, il est probable que vous constatiez une légère erreur d'affichage en raison de la difficulté d'obtention d'un alignement précis de la position initiale de l'antenne. Appliquez le réglage suivant pour compenser cette erreur.

1. Mettez l'appareil en marche tout en appuyant sur la touche [MENU/ESC] jusqu'à ce que l'écran ouvre le menu Installation.

MENU INSTALLATION	
<b>SIMULATION</b> *	▶ OFF
TEST ...	
<b>TEST LCD ...</b>	
<b>RAZ MEMOIRE</b>	
<b>PORT NMEA</b>	: IN/OUT
<b>PORT NMEA</b>	: OFF
<b>GPS WAAS</b>	: OFF
<b>REGLAGE RADAR ...</b>	

\* Le mode simulation fonctionne à l'aide d'échos fictifs générés par l'appareil. Destiné à la présentation, ce mode ne doit pas être utilisé en navigation. Son activation est signalée par l'indicateur "SIM" dans le coin supérieur gauche de l'écran.

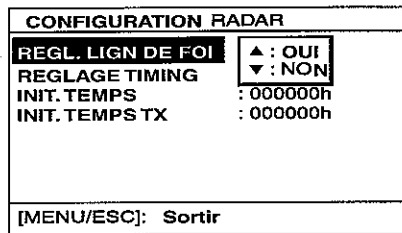
#### Menu Installation

2. Appuyez sur ▼ pour sélectionner REGLAGE RADAR.
3. Appuyez sur ▶ pour redémarrer le radar.
4. Attendez une minute, appuyez successivement sur les touches [POWER/BRILL] et [MODE] pour émettre.
5. Appuyez sur la touche [MENU/ESC] pour ouvrir le menu Utilisateur.
6. Appuyez sur ▶ pour ouvrir le menu de Paramétrage radar.

CONFIGURATION RADAR	
<b>REGL. LIGN DE FOI</b>	▶
<b>REGLAGE TIMING</b>	
<b>INIT. TEMPS</b>	: 000000h
<b>INIT. TEMPS TX</b>	: 000000h
[MENU/ESC]: <b>Sortir</b>	

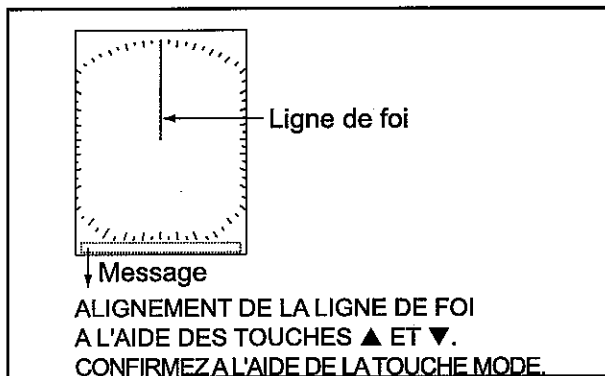
*Menu de Paramétrage radar*

7. La rubrique REGLAGE LIGNE DE FOI est sélectionnée, appuyez sur ► pour ouvrir la fenêtre d'options



Menu de paramétrage radar (réglage du cap)

8. Appuyez sur ▲ pour sélectionner OUI.  
L'écran apparaît maintenant comme suit :

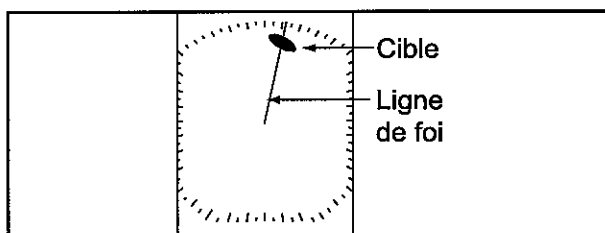


Ecran de réglage de cap

- Identifiez visuellement une cible remarquable (bateau ou balise par exemple) éloignée d'un huitième à un quart de mille.
- Mettez le cap sur la cible sélectionnée en étape 9.
- Repérez à l'écran la cible sélectionnée en 9 et choisissez une échelle d'affichage qui place la dite cible dans la moitié extérieure de l'image.
- Appuyez sur ◀ ou ▶ jusqu'à ce que la ligne de foi traverse l'écho de la cible sélectionnée.

Ecran de réglage de cap

13. Appuyez sur la touche [MODE].



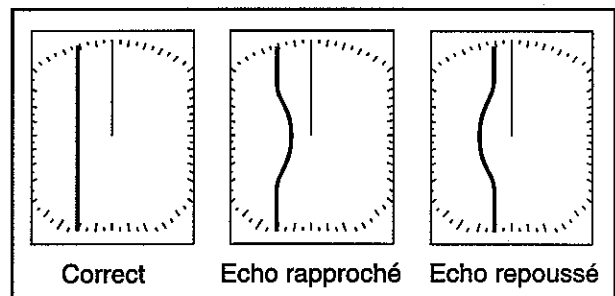
14. Appuyez à nouveau sur la touche [MENU/

- ESC] pour revenir au menu Installation.  
15. Mettez le cap sur une bouée de petite taille et contrôlez que son écho apparaît bien dans la ligne de foi du radar quand elle est visuellement droit devant vous.

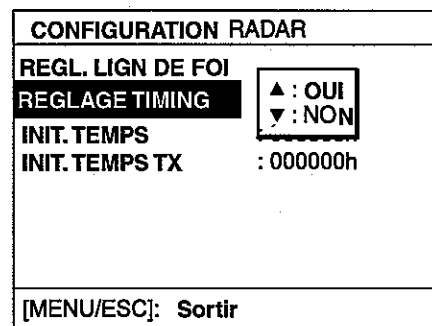
## Réglage de synchronisation (sweep timing)

La synchronisation du balayage varie en fonction de la longueur du câble d'antenne. La synchronisation du balayage permet d'éviter de rapprocher ou d'éloigner des cibles par rapport à leur position réelle comme le montre l'illustration ci-dessous.

*Synchronisation de balayage correcte et incorrecte*

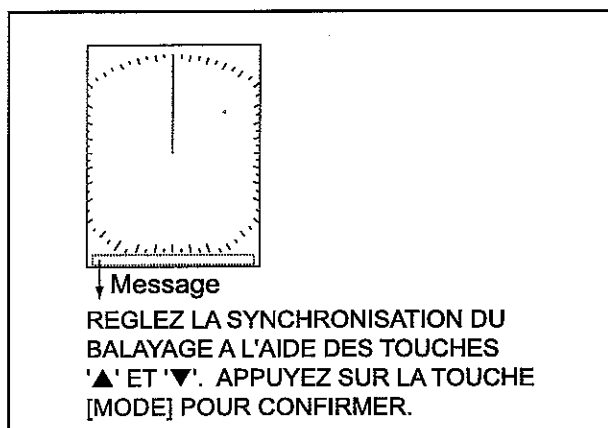


- Emettez sur une portée de 0.125 à 0.5 milles nautiques et réglez la sensibilité et le filtre A/C SEA. (Voir procédure en pages 4 et 5.)
- Sélectionnez la rubrique TIMING ADJUST (REGLAGE DE SYNCHRONISATION) dans le menu de paramétrage du radar et appuyez sur ►



Menu de paramétrage radar (réglage de synchronisation)

- Appuyez sur ▲ pour sélectionner OUI. L'écran apparaît comme illustré ci-dessous.



*Ecran de réglage de synchronisation*

- Repérez une cible (digue, embarcadère rectiligne, etc.) devant normalement s'afficher sous forme de segment de droite à l'écran du radar.
- Tout en observant la cible sélectionnée en 4, redressez son écho en appuyant sur ▲ ou ▼.
- Appuyez sur la touche [MODE].
- Pour terminer la procédure, appuyez sur la touche [MENU/ESC] pour revenir au menu Installation, ou coupez l'alimentation.

### Paramétrage du port NMEA, paramétrage GPS WAAS

Le port NMEA fonctionne comme port d'entrée ou port d'entrée/sortie.

Si votre positionneur est un GPS GP-320B, activez la fonctionnalité GPS WAAS.

- Ouvrez le menu Installation et appuyez sur ▲ pour sélectionner la rubrique PORT NMEA.
- Appuyez sur ► pour ouvrir la fenêtre d'options de port NMEA.
- Appuyez sur ▲ ou ▼ pour sélectionner l'option IN/OUT (ENTREE/SORTIE) ou IN/IN (ENTREE/ENTREE).

**IN/ IN/OUT:** Entrée et sortie de données (réglage par défaut). Sélectionnez ce réglage pour le positionneur GP-320B.

**IN/IN:** Entrée uniquement (Permet la connexion de plusieurs positionneurs).

- Si vous avez sélectionné IN/OUT en 3, Appuyez sur ◀, ▼ pour sélectionner PORT NMEA, puis sur ► pour ouvrir la fenêtre d'options NMEA OUTPUT.
- Appuyez sur ▲ ou ▼ pour sélectionner OFF ou ON. Sélectionnez ON pour exporter et importer des données. Sélectionnez OFF pour ne pas exporter de données ou si un positionneur GP-310B ou GP-320B est connecté au système.
- Appuyez sur ◀ pour fermer la fenêtre.
- Si un GPS GP-320B est connecté, appuyez sur ▼ pour sélectionner GPS WAAS. Sinon passez en étape 10.
- Appuyez sur ► pour ouvrir la fenêtre.
- Appuyez sur ▲ pour sélectionner le type de message.

**Remarque :** Le système WAAS est actuellement en cours de développement. Pendant cette période, sélectionnez le type de message 02. Passez au type 00 dès que le système WAAS devient totalement opérationnel.

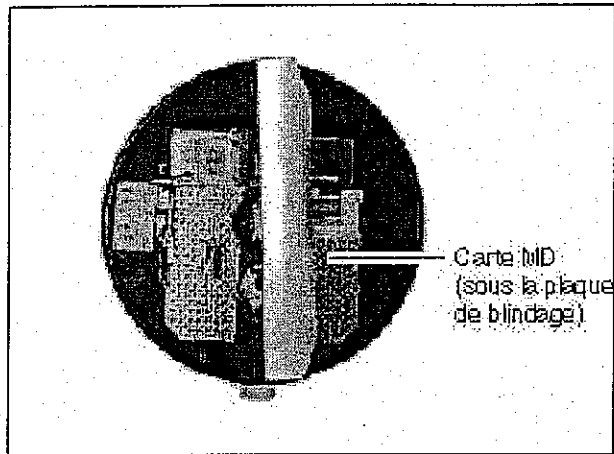
- Eteignez l'appareil.

### 3.5 Tension de Préchauffage du Magnétron

La tension du préchauffage du magnétron est créée via la carte MD de l'antenne et préréglée en usine. Elle ne nécessite donc aucun réglage. Contrôlez cependant cette tension comme indiqué ci-dessous.

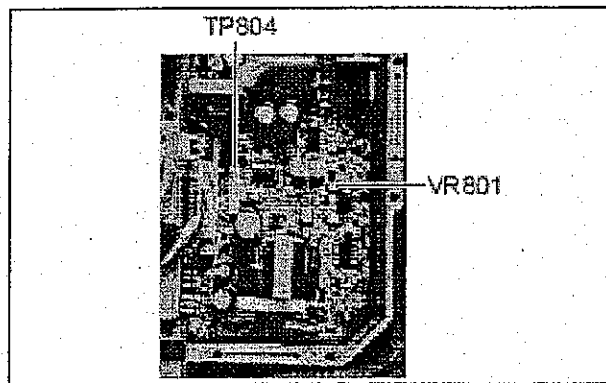
- Ouvrez le capot d'antenne et déposez la plaque de blindage.





*Antenne, vue interne*

2. Mettez l'appareil sous tension mais **N'EMETTEZ PAS.**
3. Connectez un multimètre, réglé sur l'échelle de tension 10 V CC, entre les bornes n°6 (+) et n°4 (-) du point de test TP804.



*Carte MD*

2. Contrôlez que le multimètre affiche une tension de  $8,0 \text{ V} \pm 0,1 \text{ V}$ . Dans le cas contraire, réglez le potentiomètre VR801 sur la carte MD.
3. Eteignez l'appareil.
4. Remettez en place et revissez la plaque de blindage.

Refermez le capot d'antenne.

# ARBORESCENCE DE MENU

Touche  
MENU/ESC

- INT REJECTION (OFF, **LOW**, MEDIUM, HIGH)
- ECHO STRETCH (OFF, **LOW**, HIGH)
- FTC (**OFF**, ON)
- NOISE REJECTION (OFF, **LOW**, HIGH)
- WATCHMAN TIME (**OFF**, 5, 10, 20 min)
- HUE (**DAY**, NIGHT)
- PANEL DIMMER (OFF, **LOW**, MEDIUM, **HIGH**)
- HDG LINE OFF (Effacement temporaire de la ligne de foi.)
- ECHO TRAIL (**OFF**, 30 s; 1, 3, 6 min, CONTIN.)
- TRAIL BRILLIANCE (**LOW**, HIGH)
- TRIPLOG RESET?
- SYSTEM MENU
  - LANGUAGE (**ENGLISH**, JAPANESE, autres)
  - RANGE UNIT (**nm**, km, sm)
  - DEPTH UNIT (**m**, ft, fa, HR, pb)
  - SPEED UNIT (**kt**, km/h, mph)
  - WIND UNIT (**kt**, km/h, mph, m/s)
  - TEMP UNIT (°C, °F)
  - NAV DATA (OFF, , , )
  - KEY BEEP (OFF, **ON**)
  - RINGS (OFF, **ON**)
  - WAYPOINT MARK (OFF, **ON**)
  - EBL REFERENCE (TRUE, **RELATIVE**)
  - BEARING READOUT (TRUE, **MAGNETIC**)
  - CURSOR POSITION (LAT/LON, **RNG&BRG**)
  - TRIP SOURCE (**LAT/LON**, SPEED)
  - WIND SPD/DIR (TRUE, **APPARENT**)
  - SHIFT MODE (**MANUAL**, AUTO)
  - AUTO SHIFT SPEED (1-99 (kts), **15**)
  - TX SECTOR BLANK (**OFF**, ON)
  - BLANKING START (000-359°, **000°**)
  - BLANKING AREA (000-135°, **000°**)
  - LOCAL TIME SETUP (-13:30 - +13:30, **0:00**)
  - ANTENNA SPEED (24rpm, **AUTO**)
  - RANGE
    - nm, sm: **0.125, 0.25, 0.5, 0.75, 1, 1.5, 2, 3, 4, 6, 8, 12, 16**
    - km: **0.25, 0.5, 0.75, 1, 1.5, 2, 3, 4, 6, 8, 12, 16, 24**

Mise en marche

Touches  
MENU/ESC  
+  
POWER/BRILL

- SIMULATION (OFF, ON, HIGH)
- TEST (Test d'écran.)
- LCD PATTERN (Affichage du test des tons )
- MEMORY CLEAR (Restauration des réglages par défaut.)
- NMEA PORT (**IN/OUT**, IN/IN)
- NMEA OUTPUT (OFF, ON)
- GPS WAAS (OFF, WAAS 00-27)
- GO TO RADAR SETUP
  - RADAR SETUP
    - HEADING ADJUST (Réglage d'alignement.)
    - TIMING ADJUST (Synchronisation de la rotation de l'antenne.)
    - SET ON TIME (Affichage du nombre total d'heures de fonctionnement du radar.)
    - SET TX TIME (Affichage du nombre total d'heures d'émission.)
  - SCANNER TEST (Test de l'antenne.)

# INDEX

<b>A</b>		
ALARME .....	11	
Alidade électronique (EBL) .....	7, 19	
<b>B</b>		
Bruit .....	10	
<b>C</b>		
Commandes .....	1	
Contraste .....	4	
Courroie d'aérien .....	22	
Curseur .....	18	
<b>D</b>		
Décalage automatique .....	18	
Décalage manuel .....	7	
Diagnostic antenne .....	21	
Diagnostic moniteur .....	21	
Diagnostic tons de gris .....	22	
Données de navigation .....	14	
Données de position (TLL) .....	14	
Données du curseur .....	18	
<b>E</b>		
EBL .....	7, 18	
Echo .....	10	
Echo de clapot .....	5	
Echo de pluie .....	6	
Eclairage clavier .....	12	
Emission .....	3	
Emission des données de position .....	14	
Entretien général .....	19	
Extension d'écho .....	10	
<b>F</b>		
Filtre A/C SEA .....	5	
Filtre anti-bruit .....	10	
Filtre anti-pluie A/C RAIN .....	6	
FTC .....	12	
Fusible .....	20	
<b>G</b>		
Gisement mesuré par EBL .....	7	
<b>H</b>		
Heure locale .....	18	
<b>I</b>		
Indications .....	2	
<b>L</b>		
Langue .....	17	
Ligne de foi .....	9	
Luminosité .....	4	
Luminosité de sillage .....	1017	
<b>M</b>		
Magnétron .....	22	
Marque de point de route .....	17	
Marqueur de distance variable (VRM) ..	6	
Masquage de secteur d'émission .....	18	
Menu système .....	17	
Menu utilisateur .....	8	
Mesure de distance .....	6	
<b>P</b>		
Pluie .....	6	
Portée .....	18, 4	
POWER/BRILL .....	4	
Préréglage de la portée .....	18	
<b>R</b>		
Recherche de panne .....	20	
Référence EBL .....	18	
Réinitialisation loch partiel .....	13	
Rejet d'interférence .....	9	
Relèvement .....	7	
Remplacement courroie d'aérien .....	22	
Remplacement du fusible .....	20	
Remplacement du magnétron .....	22	
<b>S</b>		
Sélection de l'échelle de portée .....	4	
Sensibilité .....	4	
Sillage d'écho .....	10	
Sonorisation des touches .....	17	
Source de trajet .....	18	
<b>T</b>		
Test d'antenne .....	21	
Test de nuances de gris .....	21	
Tonalité de gris .....	13	
Touche ALARME .....	11	
Touche GAIN .....	4, 5, 6	
Touche MARK .....	6, 7, 13	
Touche POWER/BRILL .....	4	
Touche PROG .....	13	
Touche RANGE .....	4	
<b>U</b>		
Unité de mesure de distance .....	17	
Unité de température .....	17	
Unité de vitesse .....	17	
Unité de vitesse du vent .....	17	
Unités de profondeur .....	17	
<b>V</b>		
Veille .....	3	
Veille (fonction veille) .....	12	
Vitesse de rotation de l'antenne .....	18	
Vitesse et direction .....	18	
VRM .....	6	
<b>Z</b>		
Zoom .....	8	



**FURUNO****FURUNO ELECTRIC CO., LTD.**9-52 Ashihara-Cho, Nishinomiya City, 662-8580, Hyogo, Japan  
Tel: +81 798-65-2111 Fax: +81 798-65-4200

Pub NO. DOC-495

**Declaration of Conformity**We **FURUNO ELECTRIC CO., LTD.**

(Manufacturer)

9-52 Ashihara-Cho, Nishinomiya City, 662-8580, Hyogo, Japan

(Address)

declare under our sole responsibility that the product

**Marine radar Model 1623**

(Model name, serial number)

is in conformity with the essential requirements as described in the Directive 1999/5/EC of the European Parliament and of the Council of 9 March 1999 on radio equipment and telecommunications terminal equipment (R&TTE Directive) and satisfies all the technical regulations applicable to the product within this Directive

EN 60945: 1997-01 (IEC 60945 Third edition: 1996-11)

EN 60950: 2000 (IEC 60950 Third edition: 1999-04)

KSR 142, Annex 1: 1985-10

ITU-R.R. Ed. 1998, Appendix S3, table 2

(Title and/or number and date of issue of the standard(s) or other normative document(s))

For assessment, see

- Statement of Opinion N<sup>o</sup>. 02214200/AA/00 of 17 September 2002 issued by Telefication, The Netherlands
- KSR 142 Test Report FLI 12-02-037 of 30 August 2002, EMC Test Report FLI 12-02-038 of 30 August 2002 and Safety Test Report FLI 12-02-040 of 30 August 2002 prepared by Furuno Labotech International Co., Ltd.

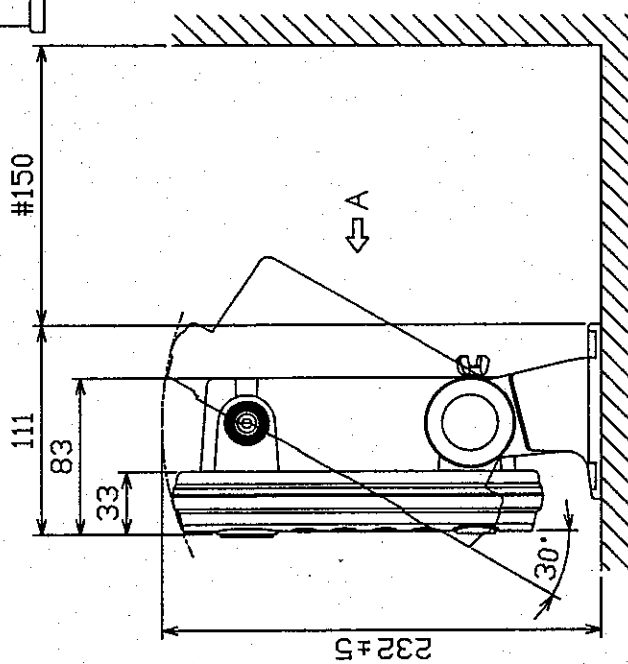
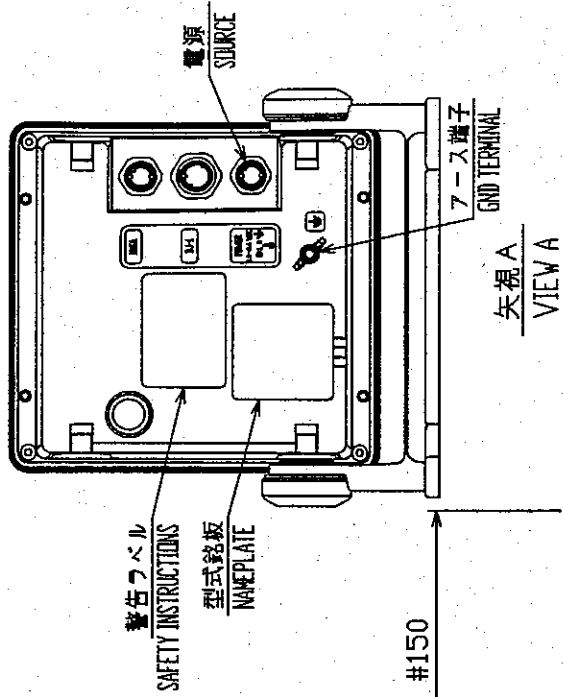
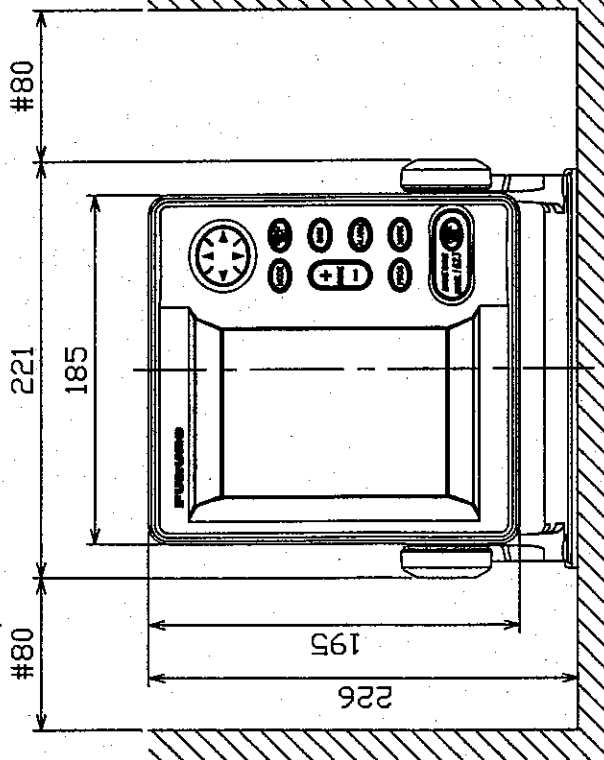
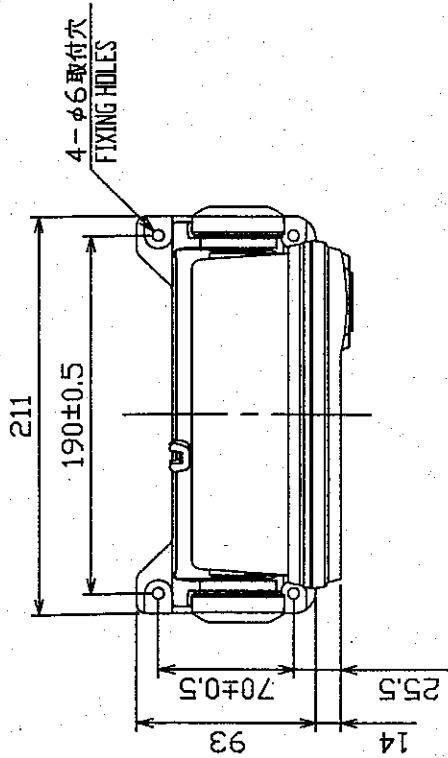
On behalf of Furuno Electric Co., Ltd.

Hiroaki Komatsu  
Manager,  
International Rules and RegulationsNishinomiya City, Japan  
September 27, 2002

(Place and date of issue)

(name and signature or equivalent marking of authorized person)

1 2 3 4 5

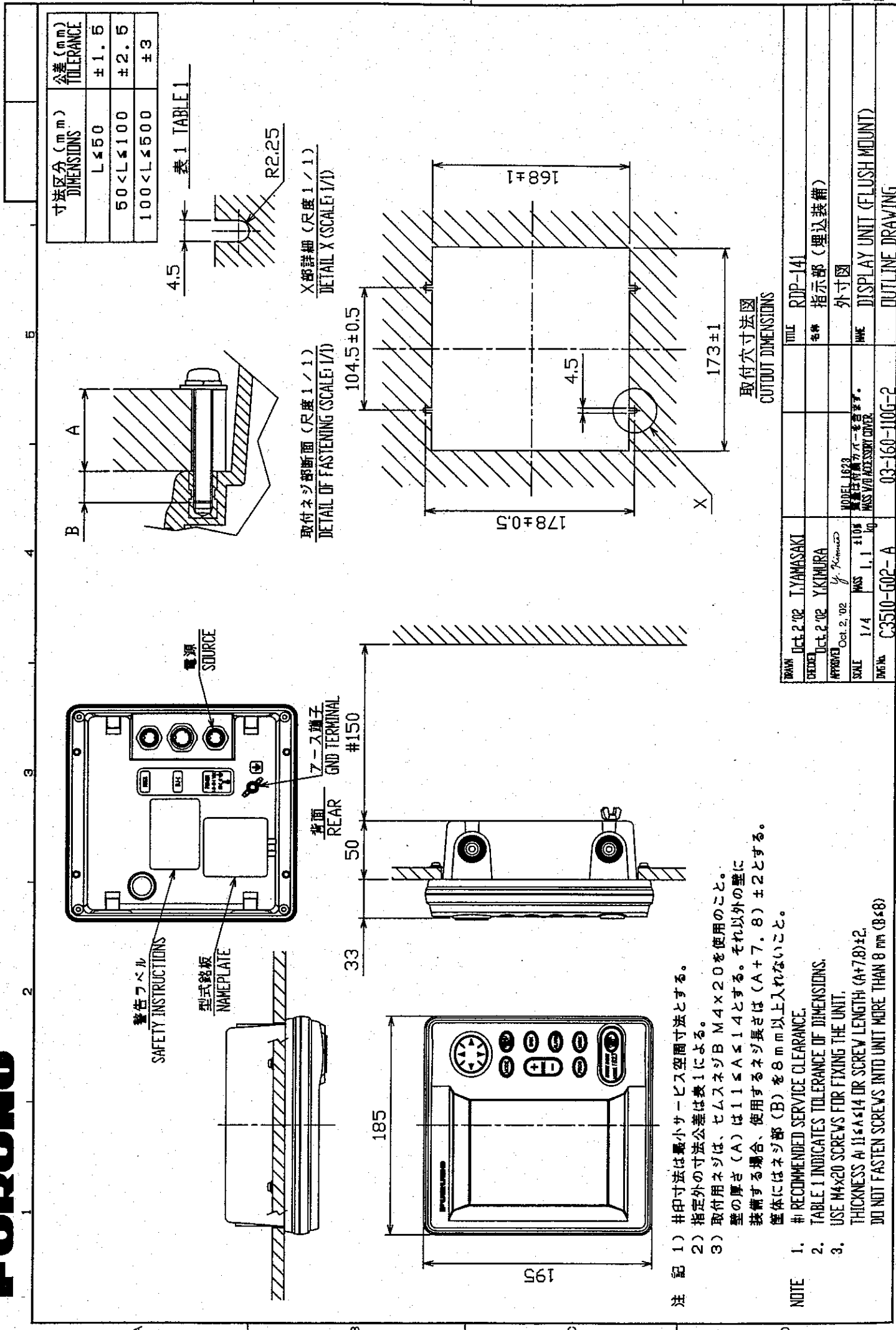


寸法区分 (mm) DIMENSION	公差 (mm) TOLERANCE
L ≤ 50	± 1.5
50 < L ≤ 100	± 2.5
100 < L ≤ 500	± 3

表 1 TABLE 1

- 注 記 1) #印寸法は最小サージス空間寸法とする。  
 2) 指定外の寸法公差は表 1 による。  
 3) 取付用ネジはトワスタップピンゲネ呼び径 5 × 2.0 を使用のこと。
- NOTE 1. # RECOMMENDED SERVICE CLEARANCE.  
 2. TABLE 1 INDICATES TOLERANCE OF DIMENSIONS.  
 3. USE TAPPING SCREWS 5 × 2.0 FOR FIXING THE UNIT.

DRAWN	DEC. 2 '02	T. YAMASAKI	TITLE	RIP-141
CHECKED	DEC. 2 '02	Y. KITAHARA	名称	指示部 (卓上装置)
APPROVED	Oct. 2, '02	Y. KAWASUMI	外寸図	
SCALE	1/4	WAS 1.3 ± 10% L60	MODEL	1923 質量付電源ユニット MASS W/ ACCESSORY OVER
DATE	C3510-001-A	03-160-100G-2	OUTLINE DRAWING	



寸法区分 (mm) DIMENSIONS	公差 (mm) TOLERANCE
L ≤ 50	±1.5
50 < L ≤ 100	±2.5
100 < L ≤ 500	±3

取付穴寸法図  
CUTOUT DIMENSIONS

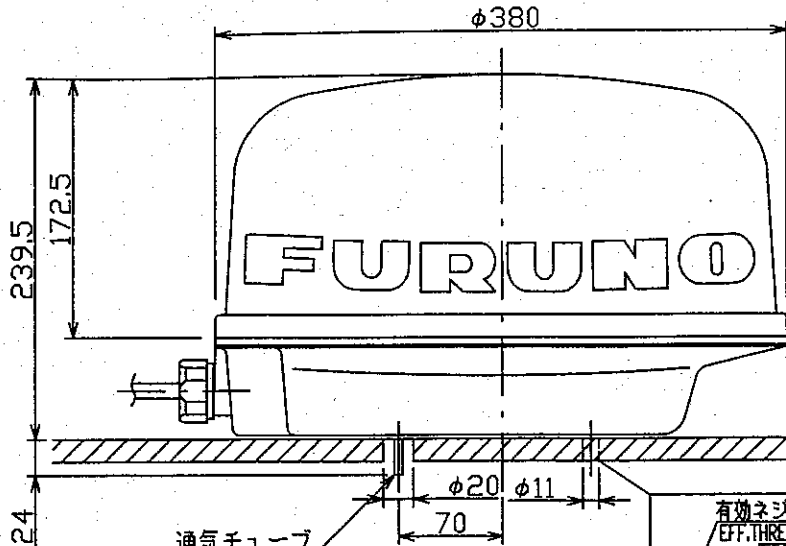
- 注 記 1) #印寸法は最小サービス空間寸法とする。  
 2) 指定外の寸法公差は表1による。  
 3) 取付用ネジは、セムスネジB M4×2.0を使用のこと。  
 壁の厚さ(A)は11 ≤ A ≤ 14とする。それ以外の壁に  
 装着する場合は、使用するネジ長さは(A+7.8) ± 2とする。  
 筐体にはネジ部(B)を8mm以上入れないこと。
- NOTE 1. # INDICATED SERVICE CLEARANCE.  
 2. TABLE 1 INDICATES TOLERANCE OF DIMENSIONS.  
 3. USE M4×2.0 SCREWS FOR FIXING THE UNIT.  
 THICKNESS A: 11 ≤ A ≤ 14 OR SCREW LENGTH (A+7.8) ± 2.  
 DO NOT FASTEN SCREWS INTO UNIT MORE THAN 8 mm (B ≤ 8)

DRAWN	Oct. 2 '02	I. YAMASAKI	TITLE	RDP-141
CHECKED	Oct. 2 '02	Y. KIMURA	名称	指示部 (埋込装置)
APPROVED	Oct. 2 '02	Y. KIMURA	外寸図	
SCALE	1/4	MAS 1.1	MODEL	1623
DATE	C3510-G02-A	03-160-110G-2	NAME	DISPLAY UNIT (FLUSH MOUNT)
				OUTLINE DRAWING

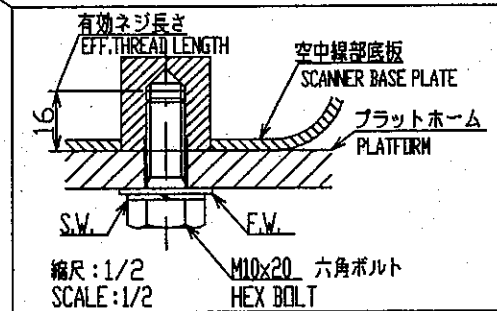
表1 TABLE 1

寸法区分(mm) DIMENSION	公差(mm) TOLERANCE
0 < L ≤ 50	±1.5
50 < L ≤ 100	±2.5
100 < L ≤ 500	±3

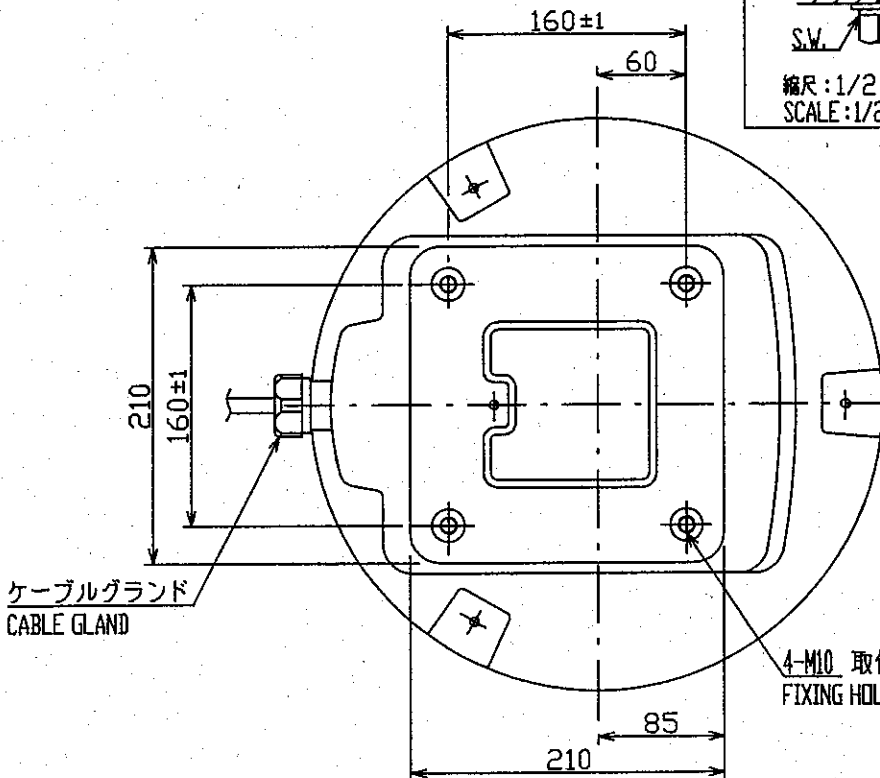
A



B

 通気チューブ  
VENT TUBE


C


 ケーブルグランド  
CABLE GLAND

 4-M10 取付穴  
FIXING HOLES

 船首方向  
SHIP'S BOW

表3 TABLE 3

型式 TYPE	空中線型式 ANT. TYPE	質量 (kg) MASS (±10%)
MODEL 1621/M2	RSB-0060	5.2
MODEL 1622	RSB-0060	4.5
MODEL 1623	RSB-0093	4.6

表2 TABLE 2

	M1621	M1621 M2	M1622/1623
スタンダード STANDARD	1.7 m	2.0 m	1.25 m
ステアリング STEERING	1.3 m	1.5 m	0.95 m

## 注記

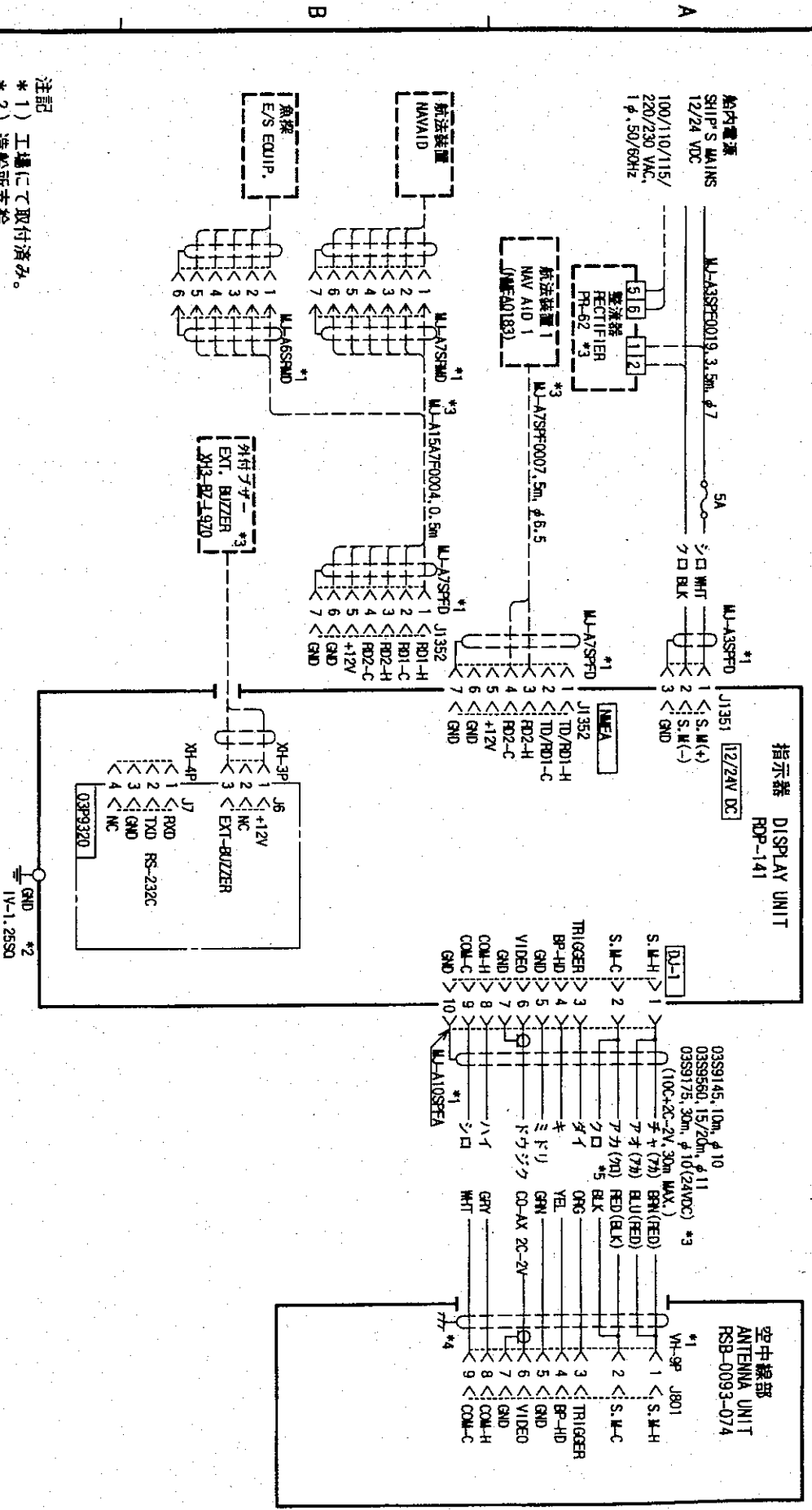
- 1) 指定なき寸法公差は表1による。
- 2) 通気チューブ及びケーブルグランドは出荷時に取付済。
- 3) コンパス安全距離を表2に示す。

## NOTE

1. TABLE 1 INDICATES TOLERANCE OF DIMENSIONS.
2. VENT TUBE AND CABLE GLAND ARE FITTED AT FACTORY.
3. TABLE 2 INDICATES COMPASS SAFE DISTANCES.

D

DRAWN Oct. 10 '02 T.YAMASAKI		TITLE RSB-0060/0093
CHECKED Oct. 10 '02 Y.KIMURA		名称 空中線部
APPROVED Oct. 10, '02 Y. Kimura	MODEL 1621/1621M2 MODEL 1622/1623	外寸図
SCALE 1/5	MASS 表3参照 SEE TABLE 3	NAME SCANNER UNIT
DWG.No. C3378-G02-J	03-118-3000-0	OUTLINE DRAWING

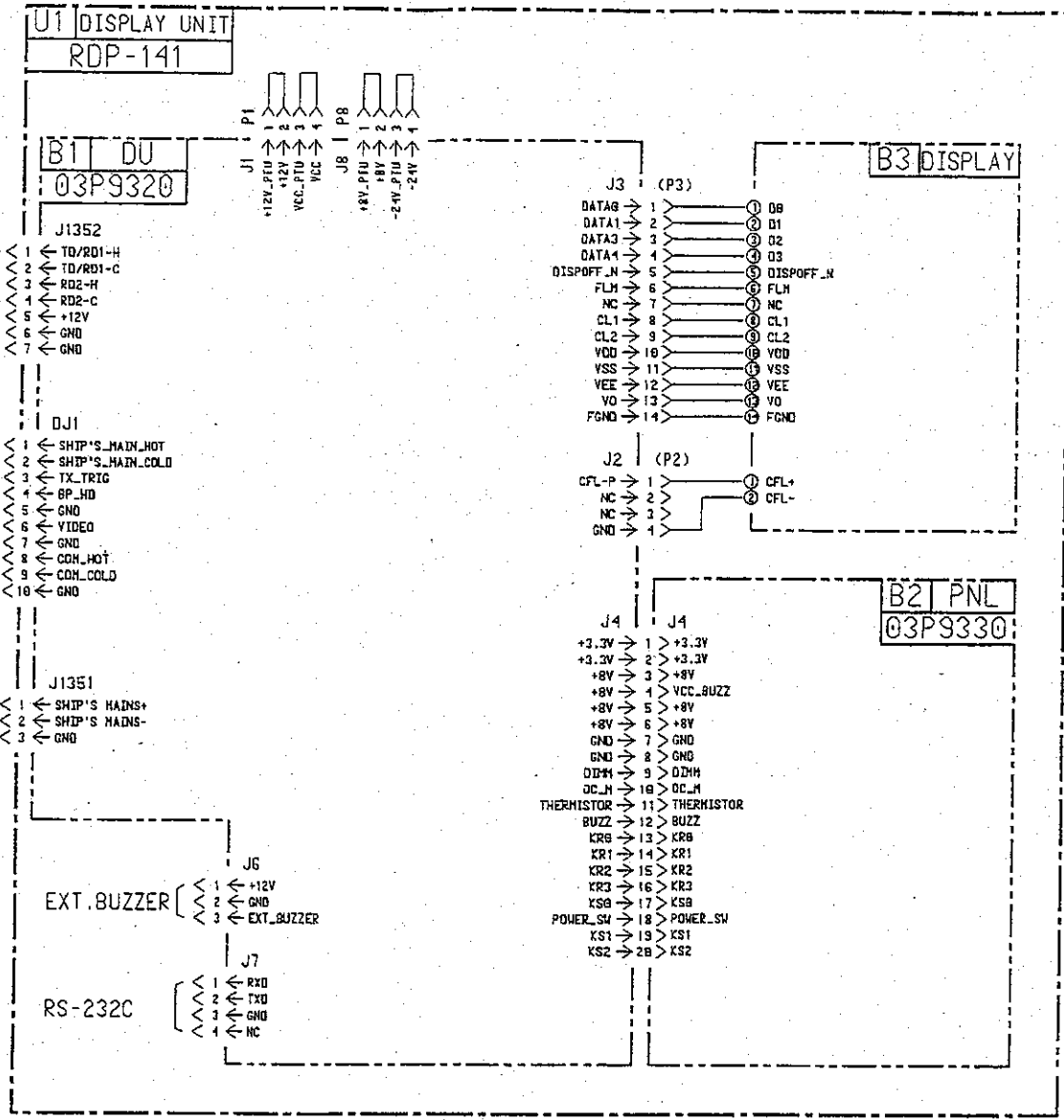


- 注記
- \* 1) 工場にて取付済み。
  - \* 2) 造船所支給。
  - \* 3) オプション。
  - \* 4) 空中線部のシールドは完全にケースする。
  - \* 5) ( ): 03S9560の芯線色を示す。

- NOTE
- \*1. FITTED AT FACTORY.
  - \*2. SHIPYARD SUPPLY.
  - \*3. OPTION.
  - \*4. GROUND EFFECTIVELY AT SCANNER UNIT.
  - \*5. ( ): WIRE COLOR OF 03S9560.

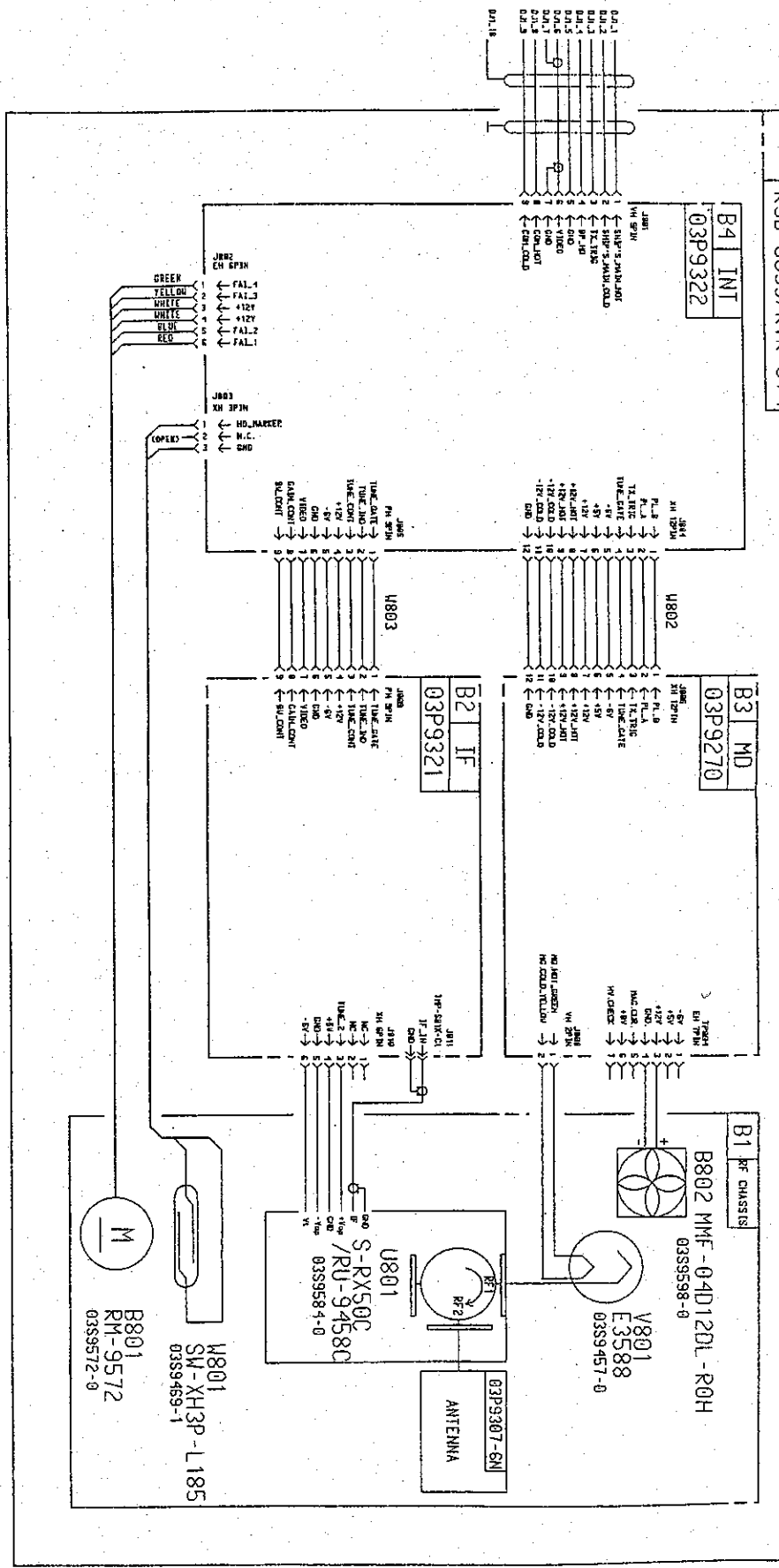
DRAWN	Oct. 10 '02	T. YAMASAKI	TITLE	MODEL 1623
CHECKED	Oct. 10 '02	Y. KIMURA	名称	船舶用レーダー
APPROVED	Oct. 18 '02	<i>Y. Kimura</i>	相互結線図	
SCALE	MASS	kg	NAME	MARINE RADAR
DWG. No.	C3510-C01-B		INTERCONNECTION DIAGRAM	

A  
B  
C  
D



DRAWN 02/10/10 T. YAMASAKI		TYPE RDP-141
CHECKED 02/10/10 Y. K. Ima		名称 指示部
APPROVED 02/10/10 Y. K. Ima	MODEL 1623	回路図
SCALE MASS	MODEL	BLOCK No.
Dwg No. C3510-K02- B	03-160-6004-1	NAME DISPLAY UNIT
SCHEMATIC DIAGRAM		

U2  
SCANNER UNIT  
RSB-0093/RTR-074



DRAMAN	02/10/10	T. YAMASAKI	TYPE	RSB-0093-074
CHECKED	02/10/10	T. YAMASAKI	名称	空中線部
APPROVED	02/10/10	T. YAMASAKI	回路図	
SCALE	02/10/10	Y. G.	MODEL	1623
Dwg No.	C3510-K01-B		BLOCK No.	
			NAME	ANTENNA UNIT
				SCHEMATIC DIAGRAM

