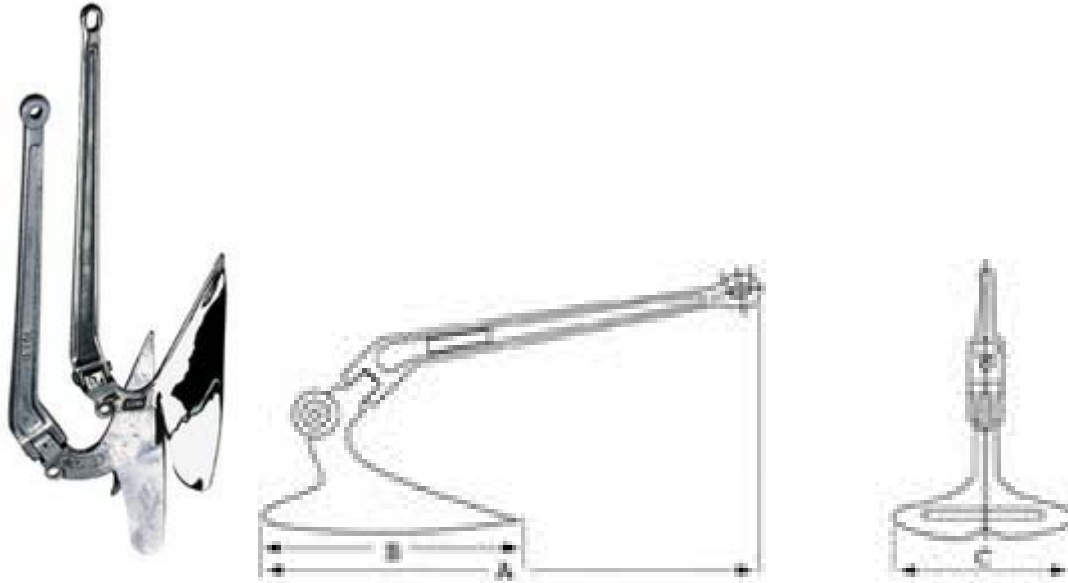


LES ANCRERES PLASTIMO

Quelle ancre pour quel bateau et quelle utilisation ?

Longueur maximum du bateau	Déplacement du bateau	Poids minimum de l'ancre		Ø manille lyre	Ø chaîne	Ø câblot nylon/nylon
Prame, Canot, Optimist	-	2 kg	4,4 Lb	8 mm	6 mm	6 mm
Dériveur léger, pneumatique Cata de sport jusqu'à 4 m	300 kg	3,5 kg	7,7 Lb	8 mm	6 mm	6-8 mm
Bateau jusqu'à 5,50 m	800 kg	6 kg	13 Lb	8 mm	6 mm	10 mm
6,50 m	1000 kg	8 kg	17 Lb	8 mm	6-7 mm	10 mm
7,50 m	2000 kg	10 kg	22 Lb	10 mm	8 mm	14 mm
9 m	3000 kg	12 kg	26 Lb	10 mm	8 mm	14 mm
10,50 m	4500 kg	14 kg	31 Lb	10 mm	8 mm	14 mm
12,50 m	8000 kg	16 kg	35 Lb	12 mm	10 mm	18 mm
16 m	12000 kg	20 kg	44 Lb	12 mm	10 mm	18 mm
18 m	16000 kg	24 kg	50 Lb	16 mm	12 mm	22 mm
20 m	20000 kg	34 kg	75 Lb	16 mm	14 mm	24 mm
25 m	30000 kg	40 kg	88 Lb	16 mm	14 mm	24 mm
+ 25 m	+ 30000 kg	60 kg	140 Lb	18 mm	16 mm	28 mm

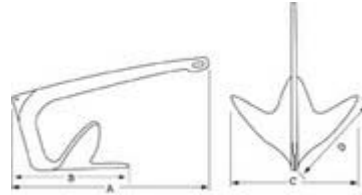
Ancre Soc®



Ancre de type "soc de charrue".
 Disponible en acier moulé galvanisé et en inox 316L.

Longueur maxi. du bateau	Galva			Inox		
	Ancre Soc	Poids*		Ancre Soc	Poids*	
		kg	Lb		kg	Lb
12,5 m	38849	15	32	18692	15	32
17 m	37850	22	45	18693	22	45
18 m	37851	27	60	37845	27	60
5,5 m	37846	7	15	18689	7	15
6,5 m	37847	9	20	18690	9	20
9 m	37848	12	25	18691	12	25

Ancre FHD



- Acier galvanisé : traitement thermique qui augmente la résistance à la rupture.
- Inox 316 L : acier traité par bains de décontamination et passivation.

Longueur maxi. du bateau	Poids*		Galva	Inox
	kg	Lb	Ancre FHD	Ancre FHD
3,5 m	2	4,5	51602	51603
6,5 m	7,5	17	35736	35741
7,5 m	10	37	35737	35742
10,5 m	15	32	35738	35743
5 m	5	11	357035	35740
16 m	20	44	35739	35744
19 m	30	66	37852	37853

* Le poids des ancres est donné à titre indicatif en fonction de la longueur du bateau. Ce critère doit être modulé en tenant compte du type de navire.

L'ancre Britany®



La Britany est **la seule ancre plate sans cage d'articulation**, d'où **aucun risque de blocage de verges** dû au bourrage, et une **prise instantanée**. Construite en acier galvanisé très haute résistance (55 kg d'acier par mm²).

Prise instantanée :

Pour éviter le bourrage, la Britany n'a **pas de massif arrière**. • Pour empêcher qu'un caillou ne se coince, la Britany n'a **pas de cage d'articulation**.

- **Becs très fins** : condition essentielle pour un accrochage rapide dans les sols les plus durs.
- **Pelles géodynamiques**, assurant une tenue parfaite.

Verge monobloc ultra-résistante, qui assure une résistance parfaite même à une forte traction latérale et évite de partir à reculons.

- **Talon étroit**, condition première d'un bon enfouissement.
- **Stabilisateurs**, disponibles sur demande.

Longueur maxi du bateau	Ancre Britany	Poids*		Longueur B mm	Largeur B mm
		kg	Lb		
Canot, annexe	16456	2	4,4	406	185
Dinghy, cata de sport	16457	3,5	7,7	497	219
5,50 m	16458	6	13	547	270
6,50 m	16459	8	17,6	646	312
7,50 m	16460	10	22	732	347
9 m	16461	12	26,5	786	347
10,50 m	16462	14	30,8	788	368
12,50 m	16463	16	35,3	841	368
16 m	16464	20	44	910	414
18 m	16465	25	55	970	451
20 m	16466	35	77	1038	522
25 m	16467	45	100	1085	550
+ 25 m	16468	65	143,3	1197	594
+ 25 m	16469	90	198,5	1292	666



Profil
 auto-rabattant
 Talon
 d'amorçage
 Butée sans cage Pelles géodynamiques à becs fins
 Pénétration
 Verge ultra-résistante

- Ancre Kobra -

Kobra 1
Brevetée



Inox 316 L

Acier galvanisé très haute résistance : 55 kg/mm²

•Kobra 1 à verge basculante (brevetée)

L'ancre Kobra peut rester à poste sur le davier ou être rangée facilement dans la baille à mouillage grâce à sa verge basculante. Très efficace, elle peut aussi être utilisée avec un simple bout plombé en mouillage " pique-nique ", évitant ainsi tout effort inutile en l'absence de guindeau.

•Kobra 2 à verge fixe

Pour l'hivernage, déboulonner la verge afin de la basculer et faciliter le rangement de l'ancre dans un coffre. Avant une nouvelle utilisation, fixer la verge avec un écrou frein neuf en s'assurant qu'il soit bien serré.

•Kobra 2 à verge fixe en inox 316L

Longueur maxi. du bateau	Poids		Modèle	Référence	A	B	C	D	E*	F*	G	H	I
	Kg	lb											
4 m	2	4,4	KOBRA 1	39140	408	182	168	238	132	441	20	10	8
6 m	4	8,8	KOBRA 1	39141	523	236	218	310	170	567	24	12	8
8 m	6	13,2	KOBRA 1	37680	592	270	247	359	190	638	29	14	10
10 m	8	17,6	KOBRA 1	37688	640	294	265	388	205	693	34	16	12
12 m	10	22	KOBRA 1	37649	698	322	290	424	222	758	36	16	12
13 m	12	26,5	KOBRA 2	49223	739	341	305	452	234	800	36	16	14
14,5 m	14	30,8	KOBRA 2	49226	789	361	330	500	254	852	40	18	14
16 m	16	35,3	KOBRA 2	49229	815	374	340	503	259	881	40	18	14
18 m	20	44,1	KOBRA 2	49296	863	409	366	536	-	-	44	20	16
20 m	25	55,1	KOBRA 2	49304	937	456	395	586	-	-	48	22	16
25 m	35	77,2	KOBRA 2	49360	1029	483	446	644	-	-	55	25	18
13 m	12	26,5	KOBRA 2 inox	56892	739	341	305	452	-	-	36	16	14
14,5 m	14	30,8	KOBRA 2 inox	56893	789	361	330	500	-	-	40	18	14
16 m	16	35,3	KOBRA 2 inox	56894	815	374	340	503	-	-	40	18	14

