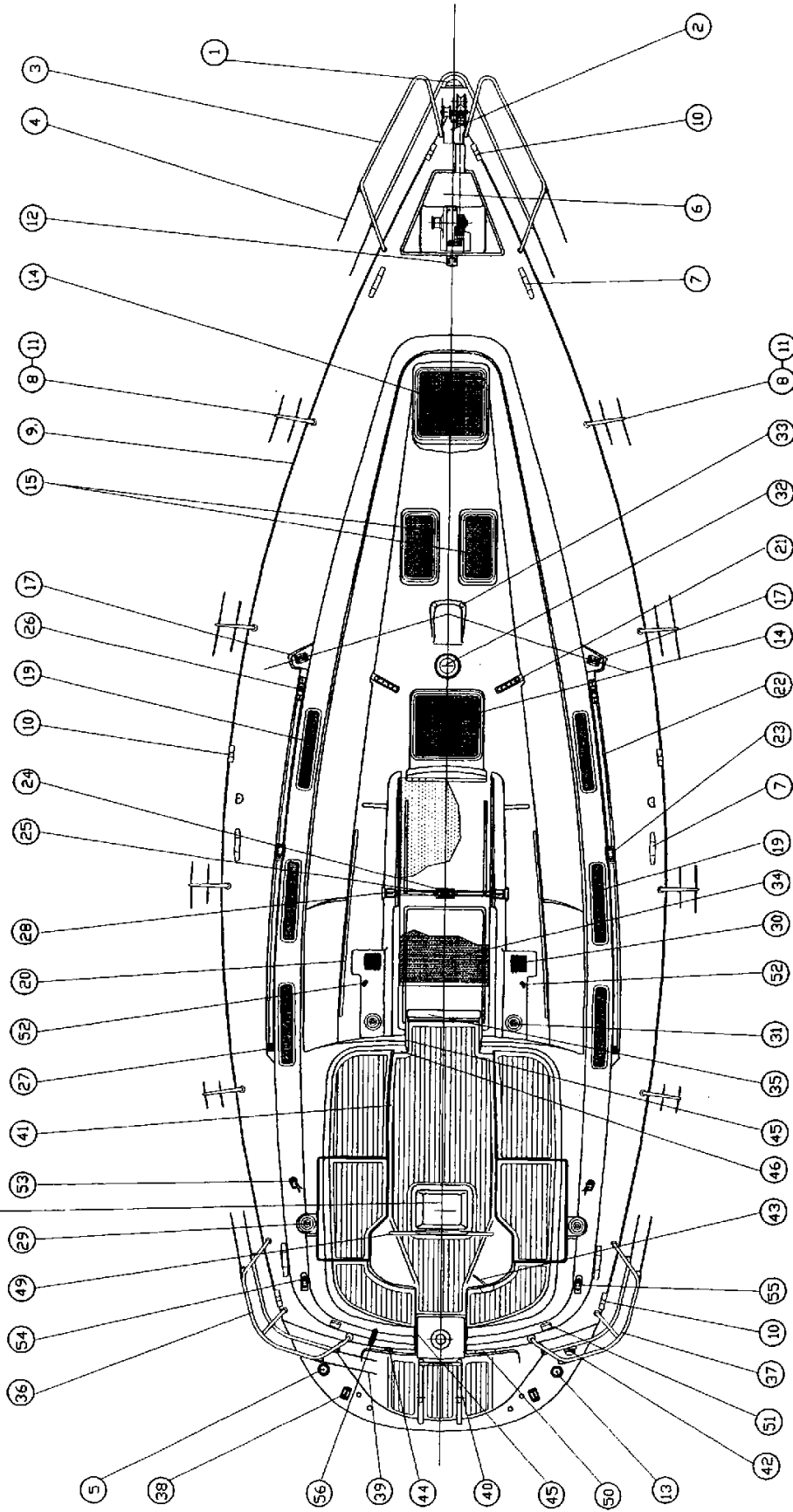


# **BAVARIA 34-3 Kabinen**

## **PLANLISTE / LIST OF PLANS**

|  |
|--|
| <b><u>1.</u></b> Deckplan mit Ausrüstung und Legende / <i>Deck plan with equipment and legend</i>                        |
| <b><u>2.</u></b> Deckplan mit Laufendem Gut und Legende / <i>Deck plan with running rigging and legend</i>               |
| <b><u>3.</u></b> Mast und Segelplan / <i>Mast and sail plan</i>  |
| <b><u>4.</u></b> General Einrichtung / <i>General equipment</i>  |
| <b><u>5.</u></b> Installation Abwasser / <i>Waste water installation</i>   |
| <b><u>6.</u></b> Installation Frischwasser / <i>Fresh water installation</i>   |
| <b><u>7.</u></b> Installation Motor / <i>Engine installation</i>   |
| <b><u>8.</u></b> Installation Gas / <i>Gas installation</i>  |
| <b><u>9.</u></b> Installation Elektrik / <i>Electric installation</i>  |
| <b><u>10.</u></b> Schaltplan Elektrik / <i>Electric circuit diagram</i>  |
| <b><u>11.</u></b> Schaltplan Tafel Calira / <i>Circuit diagram, panel, Calira</i>  |
| <b><u>12.</u></b> Ruderlager / <i>Rudder layout</i>  |
| <b><u>13.</u></b> Konstruktion Grundriß / <i>Design, horizontal plan</i>   |
| <b><u>14.</u></b> Konstruktion Längsschnitt mit Kiel u. Ruder / <i>Design, longitudinal section with keel and rudder</i> |
| <b><u>15.</u></b> Rumpfdurchlässe / <i>Openings in the hull</i>  |

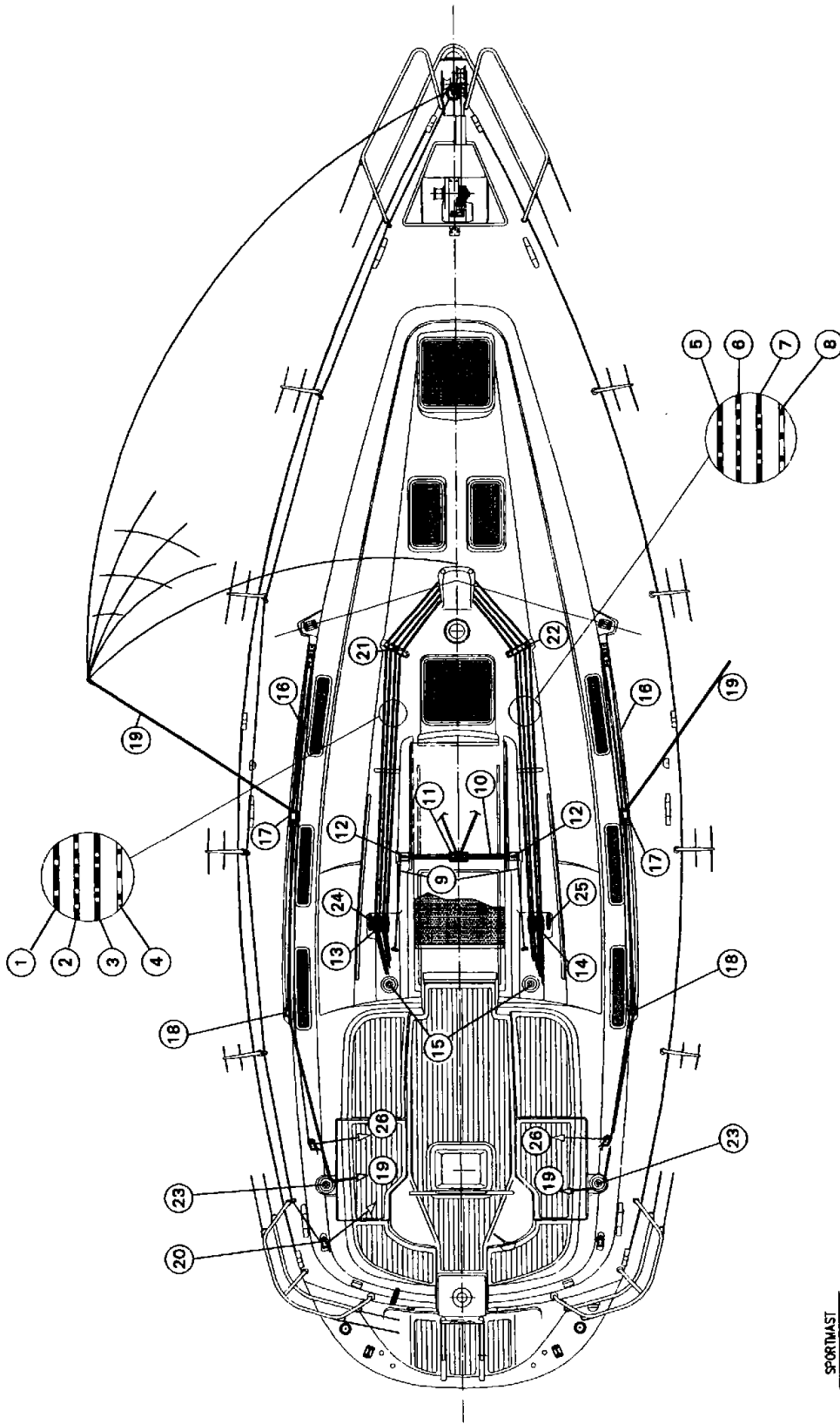
STEUERSÄULE MIT MOTORINSTRUMENTTAFEL  
STEERING PEDESTAL WITH ENGINE PANEL



DECKPLAN MIT AUSTRÜSTUNG  
DECK GEAR  
BAVARIA 34

## BAVARIA 34 3KABINEN

|    | DESCRIPTION                   | BESCHREIBUNG                     | STK |
|----|-------------------------------|----------------------------------|-----|
| 1  | Bow navigation light          | Zweifarbeleuchte                 | 1   |
| 2  | Bow fitting                   | Bugbeschlag                      | 1   |
| 3  | Bow pulpit                    | Bugkorb                          | 1   |
| 4  | Life lines                    | Relingsdurchzüge                 | 2   |
| 5  | Water inlet                   | Wasser Einfüllstutzen            | 1   |
| 6  | Anchor chain bail             | Ankerkasten                      | 1   |
| 7  | Mooring cleats                | Belegklampe                      | 6   |
| 8  | Stanchion                     | Relingstütze                     | 8   |
| 9  | Toe rail                      | Fussreling                       | 2   |
| 10 | Passage (Optional)            | Relingdurchgang (Option)         | 6   |
| 11 | Stanchion base                | Relingfuss                       | 8   |
| 12 | Spin. boom vang padeve        | Deckauge                         | 1   |
| 13 | Fuel inlet                    | Diesel Einfüllstutzen            | 1   |
| 14 | Op. hatch                     | Vorschiffsluke                   | 2   |
| 15 | Op. hatch                     | Vorschiffsluke                   | 2   |
| 16 | Forward lowers chainplate     | Vorstagpütting                   | 0   |
| 17 | Main shrouws + aft kiwers cgk | Wantenpütting                    | 2   |
| 18 | Fixed portlight               | Fest-Portlight                   | 0   |
| 19 | Opening portlight             | Decksfenster                     | 6   |
| 20 | Grabrails                     | Handreling                       | 2   |
| 21 | Deck organizer                | Umlenkblöcke                     | 2   |
| 22 | Genoa track                   | Genuaschiene                     | 2   |
| 23 | genoa track car               | Genuaschlitten                   | 2   |
| 24 | Mainscheet track              | Grossschotschlitten              | 1   |
| 25 | Mainscheet track car          | Grossschotschiene                | 1   |
| 26 | Front endstop (g. track)      | Schienenendstück                 | 2   |
| 27 | Aft endstop (g. track)        | Schienenendstück mit Umlenkblöc  | 2   |
| 28 | Endstops mainscheet track     | Schienenendkappe                 | 2   |
| 29 | Winch                         | Genuawinde                       | 2   |
| 30 | Stopper                       | Stopper                          | 8   |
| 31 | Winch                         | Fallwinde                        | 2   |
| 32 | Ventilator                    | Deckslüfter                      | 1   |
| 33 | Through deck cable fitting    | Kabeldurchführung                | 1   |
| 34 | Sliding hatch                 | Schiebeluke                      | 1   |
| 35 | Washboard                     | Steckschott                      | 1   |
| 36 | Aft port pushpit              | Heckkorb links                   | 1   |
| 37 | Aft starboard p.              | Heckkorb rechts                  | 1   |
| 38 | Backstay chainplatte          | Achterstagpütting                | 2   |
| 39 | Aft pushpit life line         | Heckkorbsicherung mit Pelikanhak | 2   |
| 40 | Swim ladder                   | Badeleiter                       | 1   |
| 41 | Cockpit portlight             | Cockpitfenster                   | 2   |
| 42 | Stern light                   | Heckleuchte                      | 1   |
| 43 | Hand operater bilge pump      | Handlenzpumpenhebel              | 1   |
| 44 | Shore pick up 220 V           | Landanschluss 220 V              | 1   |
| 45 | Engine ventilation inlet      | Belüftungsroste für Motorraum    | 4   |
| 46 | Winch handle pocket           | Halter für Windenkurbel          | 1   |
| 47 | Tiller                        | Pinne                            | 1   |
| 48 |                               |                                  | -   |
| 49 | Steering wheel                | Steuerrad                        | 1   |
| 50 | Shower                        | Cockpitdusche                    | 1   |
| 51 | Tank venting                  | Tankentlüftung                   | 2   |
| 52 | Camcleat                      | Schotklemme                      | 2   |
| 53 | Footblock with lockoff        | Liegender Block mit Stopper      | 2   |
| 54 | Cheek block-port              | Liegender Block Backbordseite    | 1   |
| 55 | Cheek block-starbord          | Liegender Block Steuerbordseite  | 1   |
| 56 | Backstay stopper              | Stopper für Achterstag           | 1   |



**SPORTMAST**

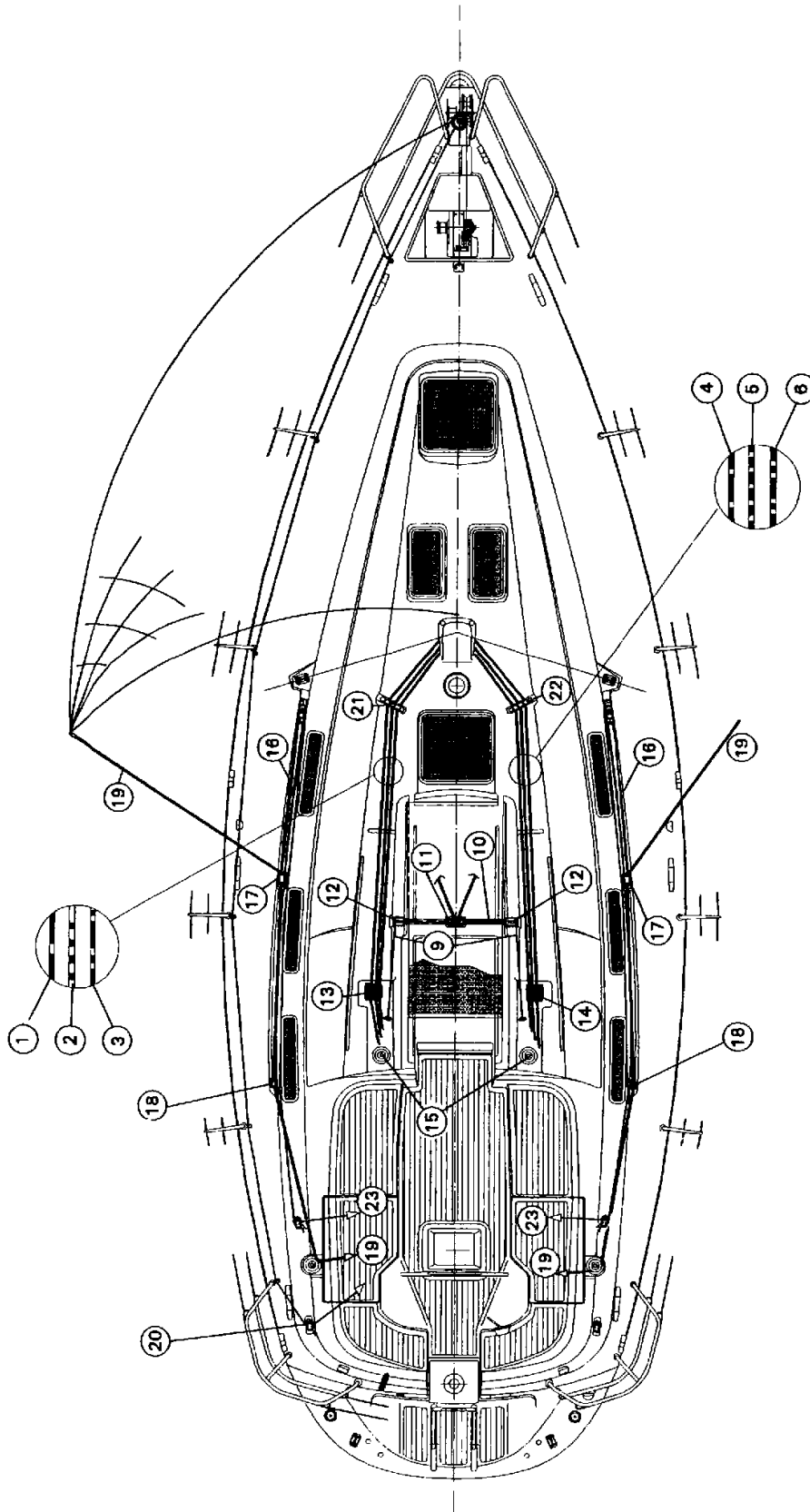
- 1 Genuvfall
- 2 Refl 1
- 3 Unterlasterker
- 4 Refl 2
- 5 Baumtieferhalter
- 6 Grossschot
- 7 Dirk
- 8 Groatfall

- 9 Schlittenverstellene G.S.
- 10 Grossschotseile
- 11 Grossschottrug
- 12 Endstück Grossschotseile
- 13 Stopper Bb
- 14 Stopper Sb
- 15 Fallwinde
- 16 Genuvseile

- 17 Genuvschotwagen verstellbar
- 18 Genuvschottrug fest
- 19 Genuvschot
- 20 Unterlasterker, Rollleiste mit Stopper
- 21 Organiser Bb
- 22 Organiser Sb
- 24 zus. Stopper f. Spiell
- 25 zus. Stopper f. Groatfall
- 26 Verstellene Genuvschot

**SPORTMAST**

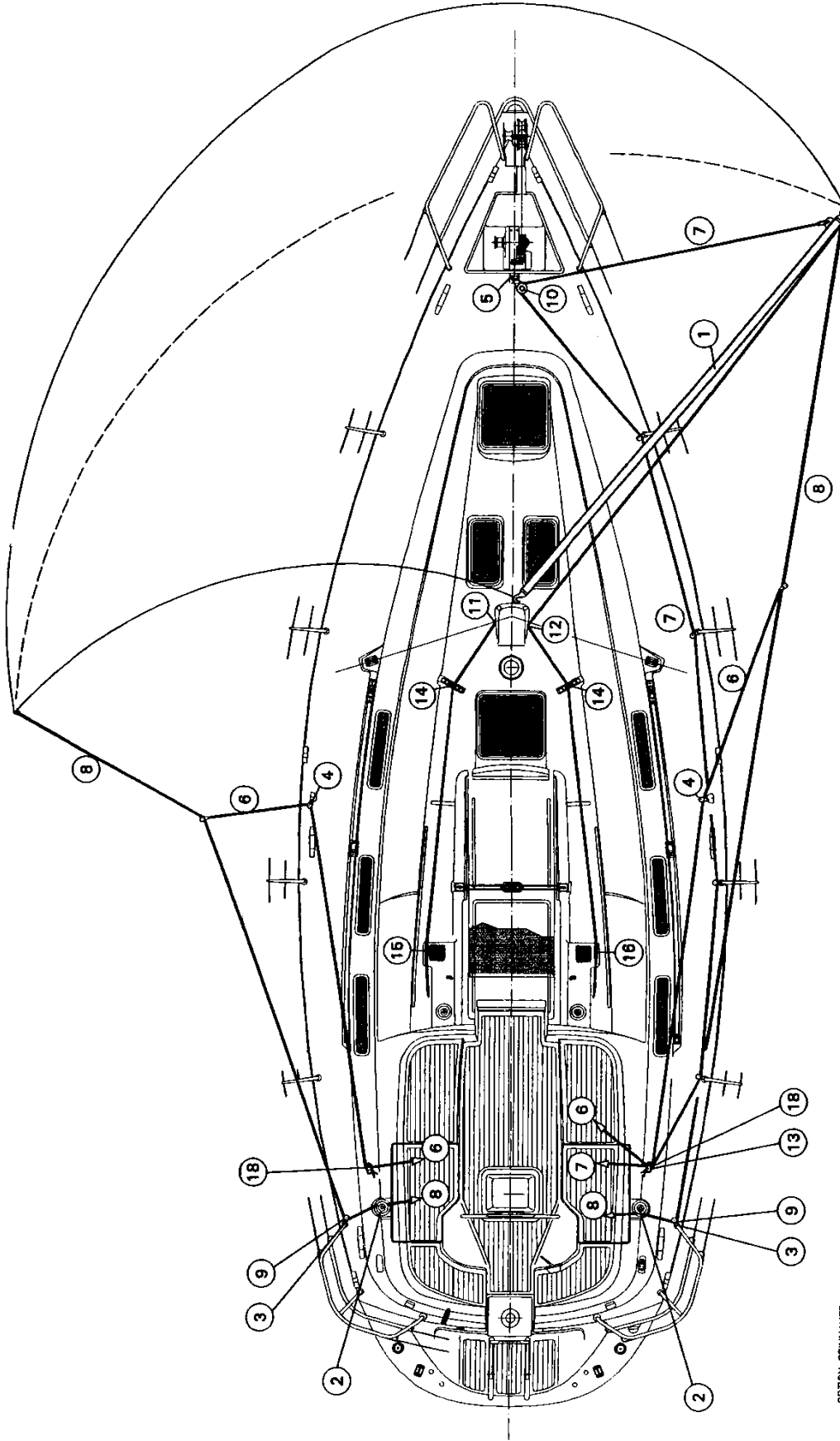
BAVARIA 34



ROLLMAST

- |                   |                                |                                    |
|-------------------|--------------------------------|------------------------------------|
| 1 Streckleiste    | 9 Verstellbare Grossschotwagen | 17 Genuaschotwagen verstellbar     |
| 2 Einrollleine    | 10 Grossschotsechlene          | 18 Genuaschotwagen fest            |
| 3 Grossschot      | 11 Grossschotwagen             | 19 Genuaschot                      |
| 4 Baumwiederholer | 12 Endstück Grossschotsechlene | 20 Umlenkung Rollleine mit Stopper |
| 5 Dirk            | 13 Stopper Bb dreifach         | 21 Organiser Bb                    |
| 6 GenuaFall       | 14 Stopper Stb dreifach        | 22 Organiser Stb                   |
| 7                 | 15 Fallwinde                   | 23 Verstellbare Genuaschot         |
| 8                 | 16 Genuaschlene                |                                    |

**ROLLMAST**  
 BAVARIA 34

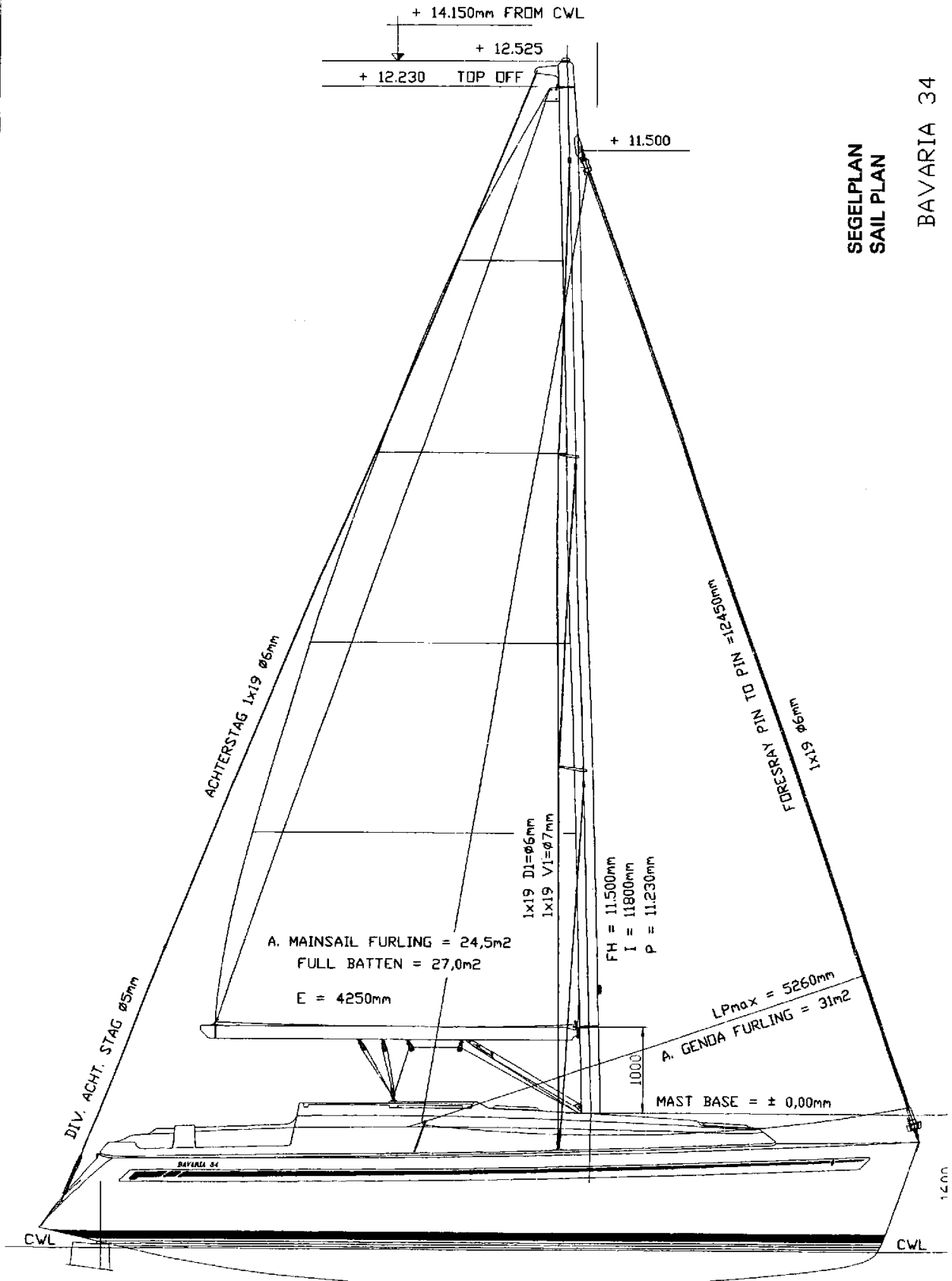


## OPTION SPINNAKER

- |                                  |                                 |   |
|----------------------------------|---------------------------------|---|
| 1 Spinnakerbaum                  | 7 Spibauumniederholerleiste     | 13 Umlenkung mit Stopper f. Niederholer |
| 2 Spinnakerwinden                | 8 Spishot Bb und Sib            | 14 2-fach Organizer Bb und Sib          |
| 3 Pütting f. Spilmantelblock     | 9 Block f. Spishot              | 15 Stopper f. Spiffall                  |
| 4 Pütting f. Barberhauer         | 10 Block f. Spibauumniederholer | 16 Klemme f. Topphaut                   |
| 5 Pütting f. Spibauumniederholer | 11 Spinnakerfall                | 17 Barberh. Umlenkung mit Sopper Bb     |
| 6 Barberhauerleiste mit Block    | 12 Topphaut                     | 18 Barberh. Umlenkung mit Sopper Sib    |

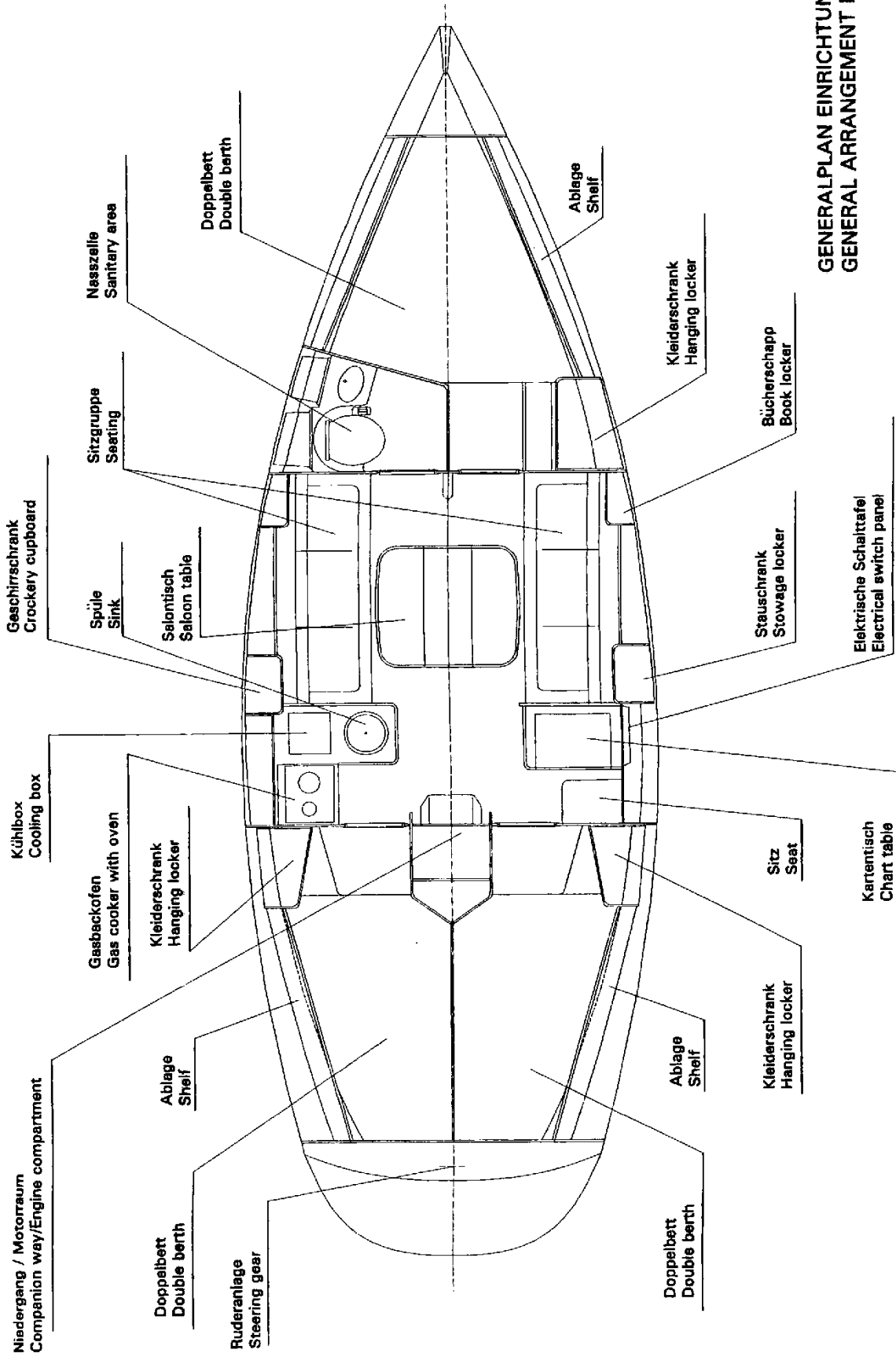
OPTION SPINNAKER

BAVARIA 34



SEGELPLAN  
SAIL PLAN

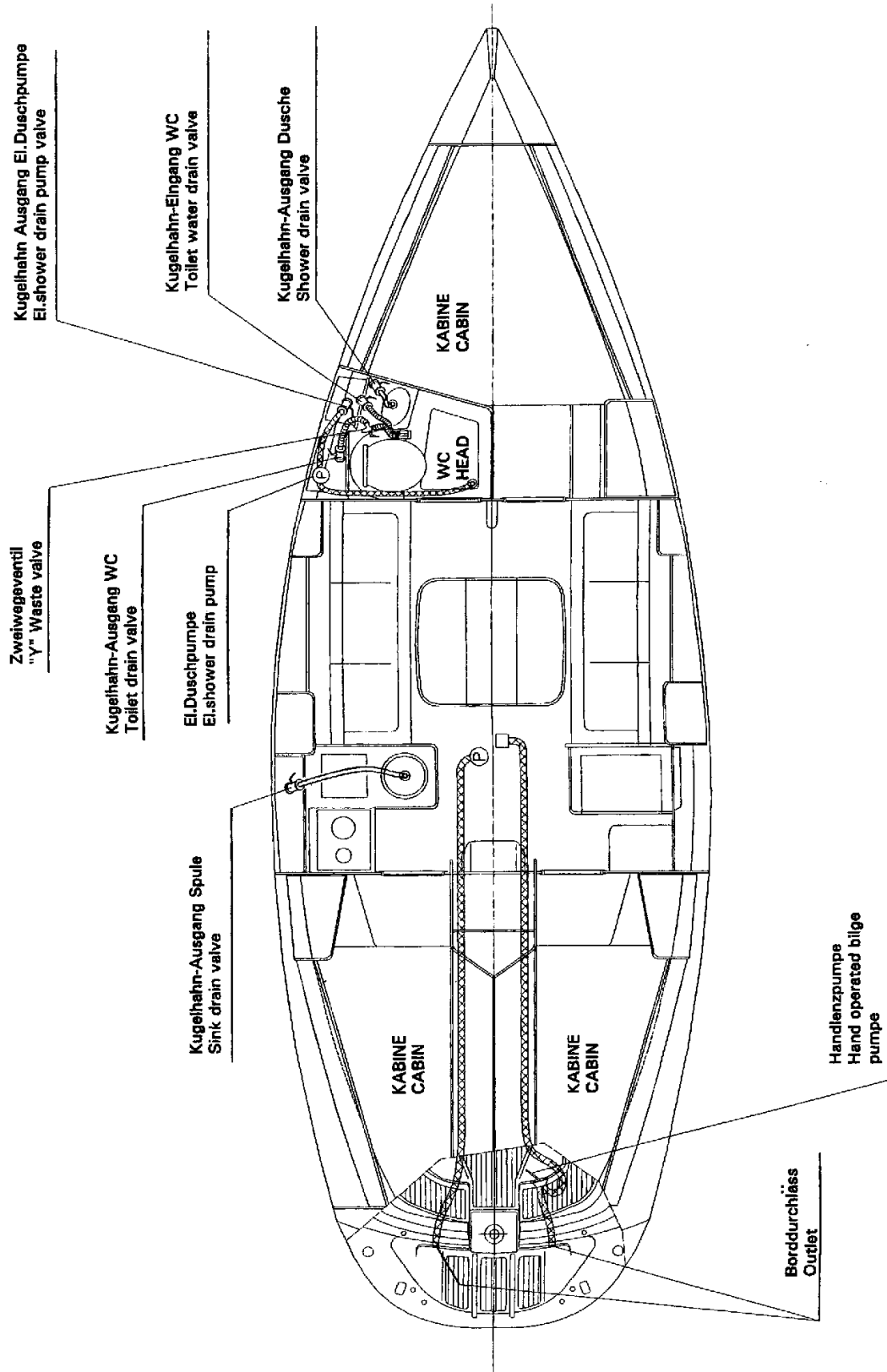
BAVARIA 34



**GENERALPLAN EINRICHTUNG  
GENERAL ARRANGEMENT PLAN**

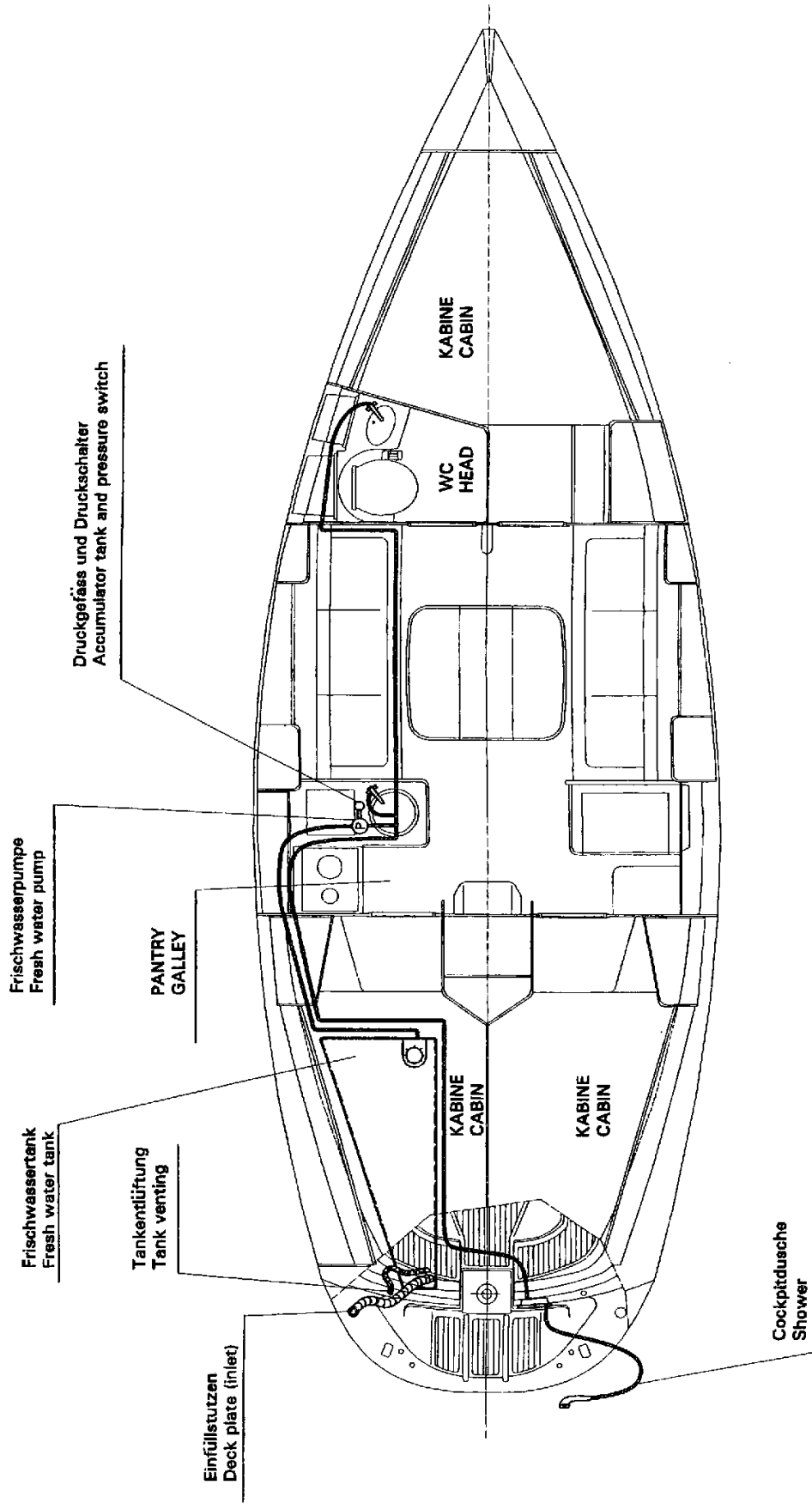
BAVARIA 34 3 KABINEN





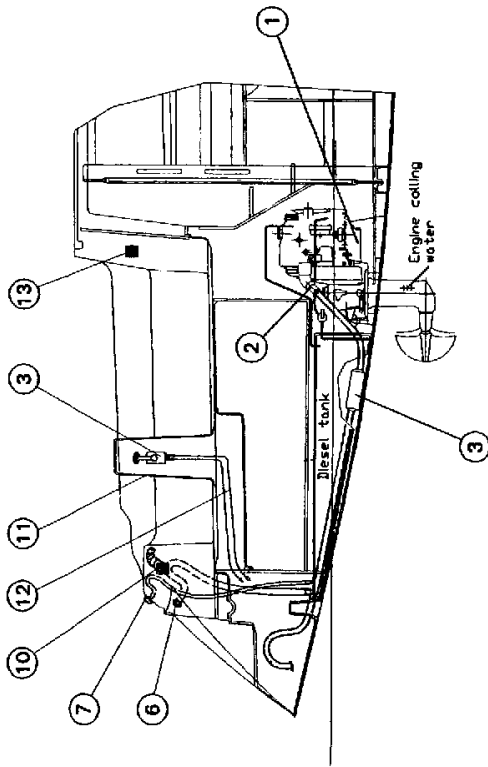
**INSTALLATION ABWASSER  
DRAINING WATER CIRCUIT**

BAVARIA 34 3 KABINEN



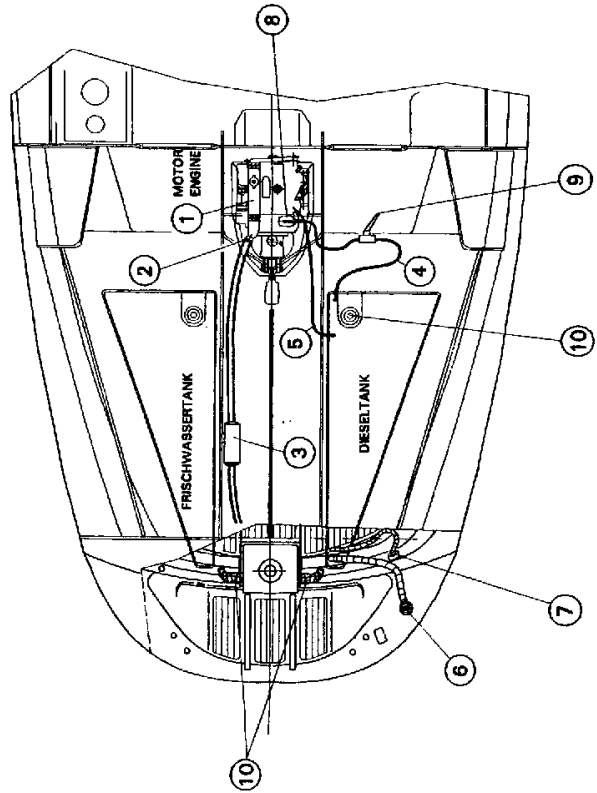
**INSTALLATION FRISCHWASSER  
FRESH WATER CIRCUIT**

**BAVARIA 34** 3 KABINEN



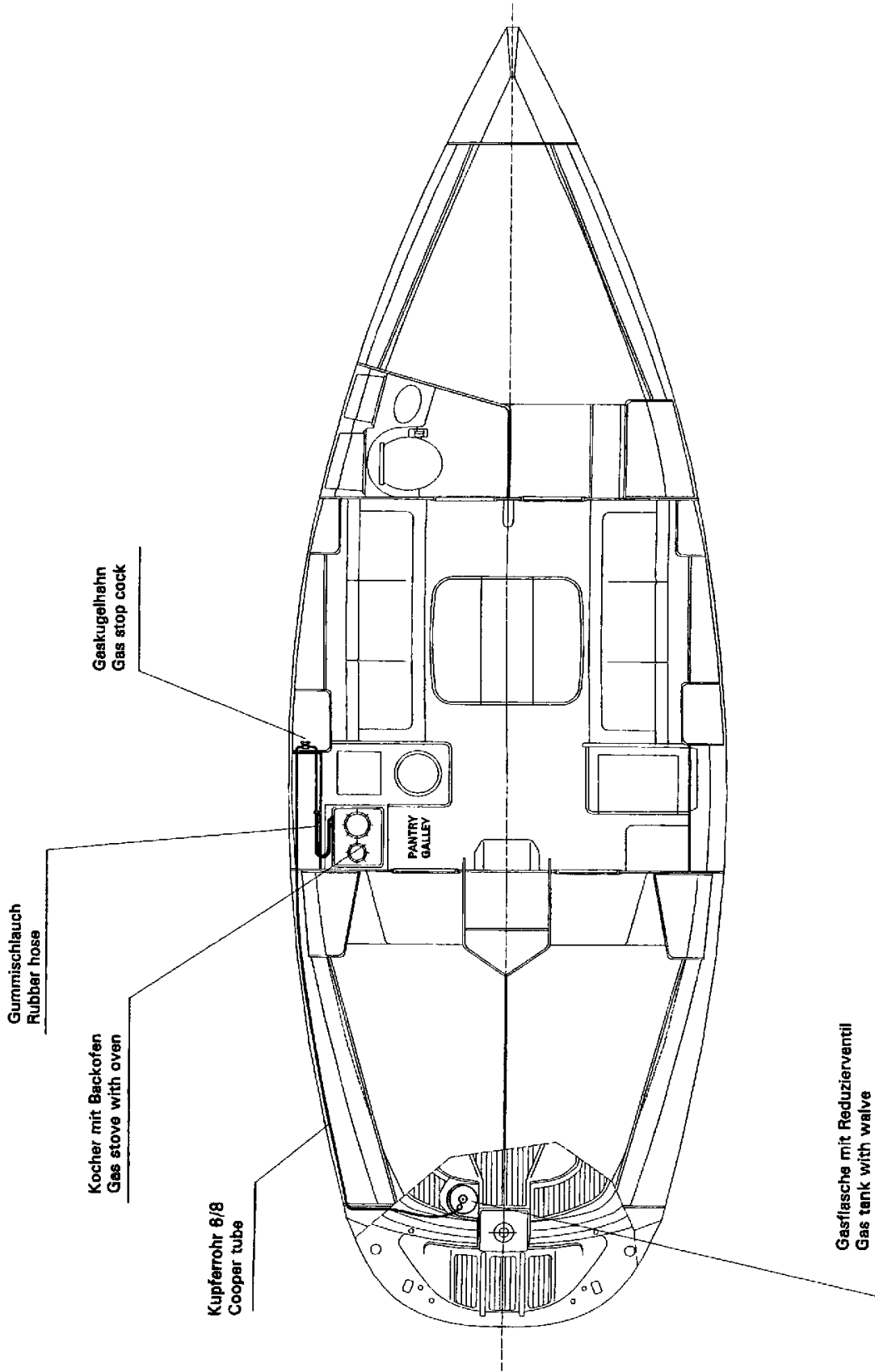
INSTALLATION MOTOR

|    |                                 |                        |
|----|---------------------------------|------------------------|
| 1  | MOTOR VOLVO MD 2030             | ENGINE VOLVO MD 2030   |
| 2  | MOTOR AUSPUFFSYSTEM             | ENGINE EXHAUST SYSTEM  |
| 3  | AUSPUFF-WASSERSAMMLER           | EXHAUST WATERLOCK      |
| 4  | KRAFTSTOFFEINFUELLSTUTZEN       | ENGINE FUEL INTAKE     |
| 5  | KRAFTSTOFFRUECKFUHRUNG          | FEED BACK FUEL         |
| 6  | DIESEL EINFUELLSTUTZE           | FUEL TANK FILLING HOSE |
| 7  | TANKENTLUFTER                   | FUEL TANK VENTILATOR   |
| 8  | KRAFTSTOFF FILTER               | FUEL FILTER            |
| 9  | KRAFTSTOFF KUGELHAHN            | FUEL COCK              |
| 10 | BELUETTLINGSROSTE               | VENTILATOR GRILLE      |
| 11 | MOTORSTRUMENTENTAFEL            | ENGINE PANEL           |
| 12 | MOTOR-FERNBEDIENUNGSKABEL       | ENGINE CONTROL CABLES  |
| 13 | MOTOR BELUETTLINGSROSTE         | VENTILATOR ENGINE      |
| 14 | VORRATGEBER FUER KRAFTSTOFFTANK | FUEL GAUGE             |



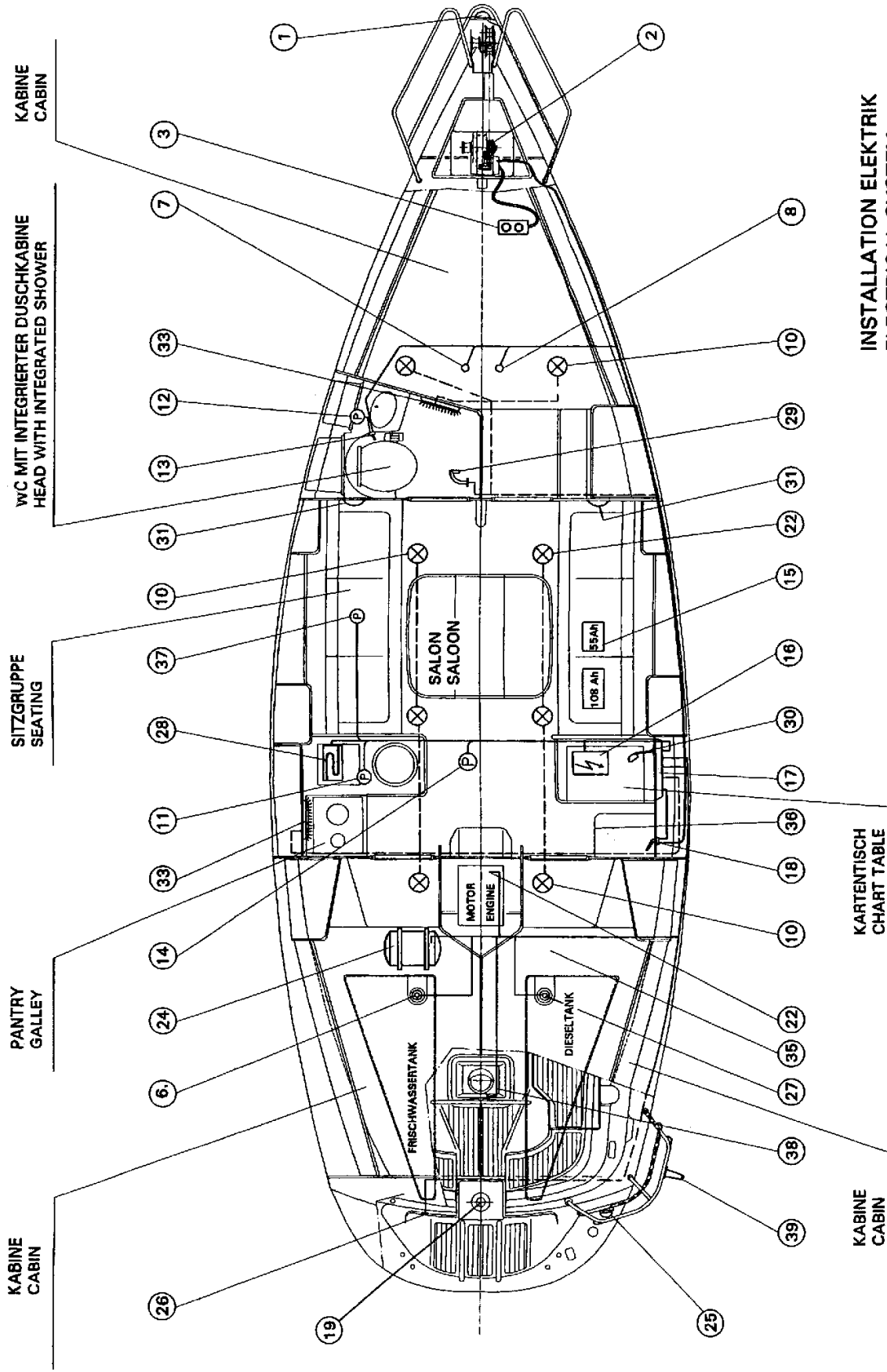
INSTALLATION MOTOR  
INSTALLATION ENGINE

BAVARIA 34



**INSTALLATION GAS  
GAS INSTALLATION**

BAVARIA 34 3 KABINEN



INSTALLATION ELEKTRIK  
ELECTRICAL SYSTEM

BAVARIA 34 3 KABINEN

| <b>BAVARIA 34 3KABINEN</b> |                                     |                                   |                      |                 |
|----------------------------|-------------------------------------|-----------------------------------|----------------------|-----------------|
|                            |                                     |                                   |                      |                 |
|                            | <b>Description</b>                  | <b>Beschreibung</b>               | <b>PCS<br/>Stück</b> |                 |
|                            |                                     |                                   | <b>Kabel/Wire</b>    |                 |
| 1                          | Motoring light                      | Zweifarbeleuchte                  | 1                    | 2 x 2.5         |
| 2                          | A windlass (Optional)               | Elekt. Ankerwinde (Option)        | 1                    | 2 x 25          |
| 3                          | Windlass switch (Optional)          | Ankerwinde - Bedienteil (Option)  |                      |                 |
| 4                          | Windlass switch                     | Ankerwinde - Bedienteil           |                      |                 |
| 5                          |                                     |                                   |                      |                 |
| 6                          | Fresh water gauge                   | Vorratgeber für Frischwassertank  | 2                    | 5 x 0.75        |
| 7                          | Through - hull depth sounder        | Echolot - Geber                   | 1                    |                 |
| 8                          | Through - hull speedometer          | Sumlog - Geber                    | 1                    |                 |
| 9                          | Reading light                       | Leselampe                         |                      |                 |
| 10                         | Ceiling light                       | Deckenleuchte                     | 8                    | 2 x 2.5         |
| 11                         | Fresh water pump                    | Druckwasserpumpe                  | 1                    | 2 x 2.5         |
| 12                         | Shower drain pump (Optional)        | Duschpumpe (Option)               | 1                    | 2 x 6           |
| 13                         | Shower pump switch (Optional)       | Duschpumpenschalter (Option)      | 1                    | 2 x 6           |
| 14                         | Bilge pump                          | Elektrische Lentzpumpe            | 1                    | 2 x 6           |
| 15                         | Batteries group                     | Batterie                          |                      |                 |
|                            | Engine battery 55 A                 | Motorstromkreis-Batterie 55 A     | 1                    | 70              |
|                            | Bord battery 135 A                  | Bordstromkreis-Batterie 88 A      | 1                    | 70              |
| 16                         | Battery charger (Optional)          | Batterieladegerät (Option)        | 1                    | 1 x 10; 2 x 2.5 |
| 17                         | Electric panel                      | Elektro Panel                     | 1                    |                 |
| 18                         | Main switch                         | Batterie-Hauptschalter            | 1                    | 95              |
| 19                         | Auto pilot (Optional)               | Autopilot (Option)                | 1                    | 2 x 2.5         |
| 20                         | Electronic Compass (Optional)       | Elektronischer Kompass (Option)   | 1                    | 5 x 0.75        |
| 21                         | Instrument repeater (Optional)      | Instrumenten Wiederholer (Option) | 1                    |                 |
| 22                         | Engine start                        | Anlasser                          | 1                    | 70              |
| 23                         |                                     |                                   |                      |                 |
| 24                         | Water heater (Optional)             | Boiler (Option)                   | 1                    | 3 x 1.5         |
| 25                         | Stern Light                         | Heckleuchte                       | 1                    | 2 x 2.5         |
| 26                         | Shore pickup 220 V                  | Landanschluss 220 V               | 1                    | 3 x 1.5         |
| 27                         | Fuel gauge                          | Vorratgeber für Kraftstofftank    | 1                    | 5 x 0.75        |
| 28                         | El. reffridgeration                 | El. Kühlschrank                   | 1                    | 2 x 6           |
| 29                         | Mast lights (navigation light)      | Kabeldurchführung                 |                      | 4 x 2.5 + VHF   |
| 30                         | Reading light                       | Kartentischlampe                  | 1                    | 2 x 2.5         |
| 31                         | Speaker (Optional)                  | Lautsprecher (Option)             | 2                    | 2 x 1.5         |
| 32                         | Engine room light                   | Motorraumlampe                    |                      |                 |
| 33                         | Neon lamp                           | Neonlampe                         | 2                    | 2 x 2.5         |
| 34                         | Air heater (Optional)               | Heizungsfühler (Option)           | 1                    | 2 x 1.5         |
| 35                         | Air heater - pump diesel (Optional) | Heizung Pumpe Diesel (Option)     | 1                    | 2 x 2.5         |
| 36                         | Air heater-thermostat (Optional)    | Heizung Thermostat (Option)       | 1                    | 2 x 6           |
| 37                         | Waste water pump (Optional)         | Fäkalien Pumpe (Option)           | 1                    | 2 x 6           |
| 38                         | Engine instrument panel             | Motorinstrumententafel            | 1                    |                 |
| 39                         | Radio antenna                       | Antennenkabel                     | 1                    | VHF             |

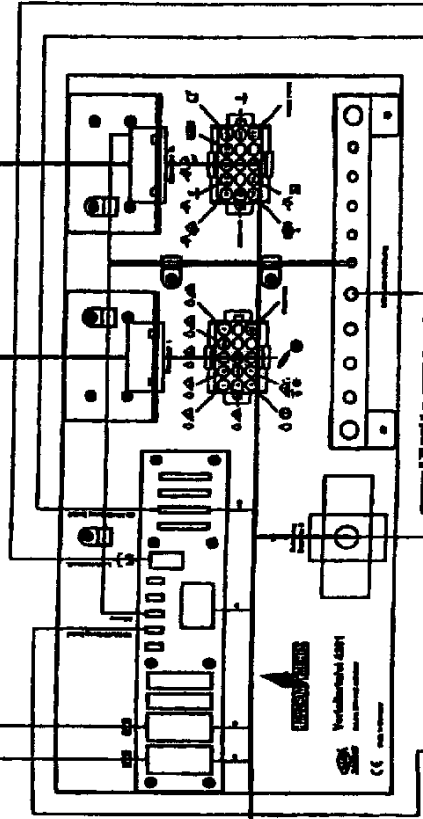
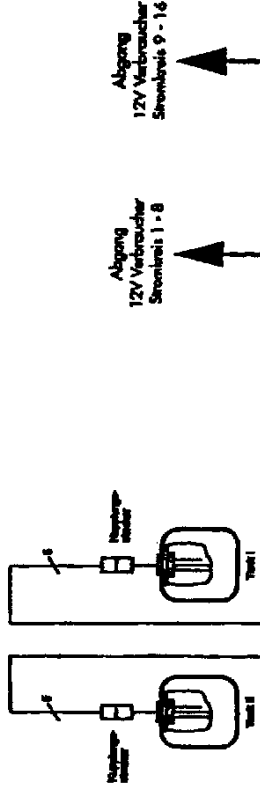
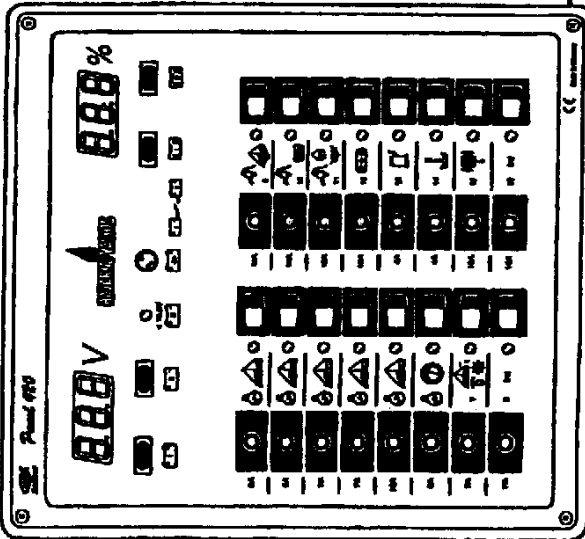


Anschlußplan

Panel 420 / Verteilertafel 4201



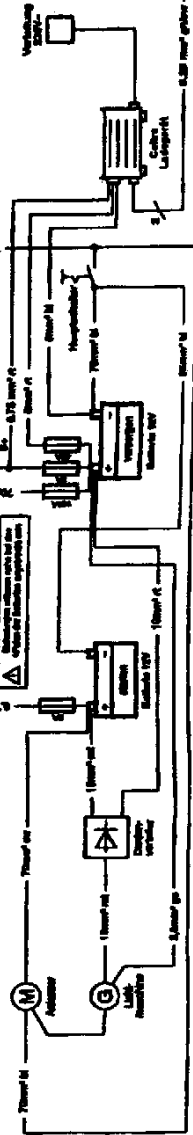
ART-Nr. E00 012 4201BAV  
ART-Nr. E00 012 4201BAV



Standard 12V Leitungen vom Panel 420 zur Verteilertafel 4201 werden jeweils mit der entsprechenden Nummer oder Abkürzung für die Verteilertafel verbunden.

**Sicherheitsmerkmale**

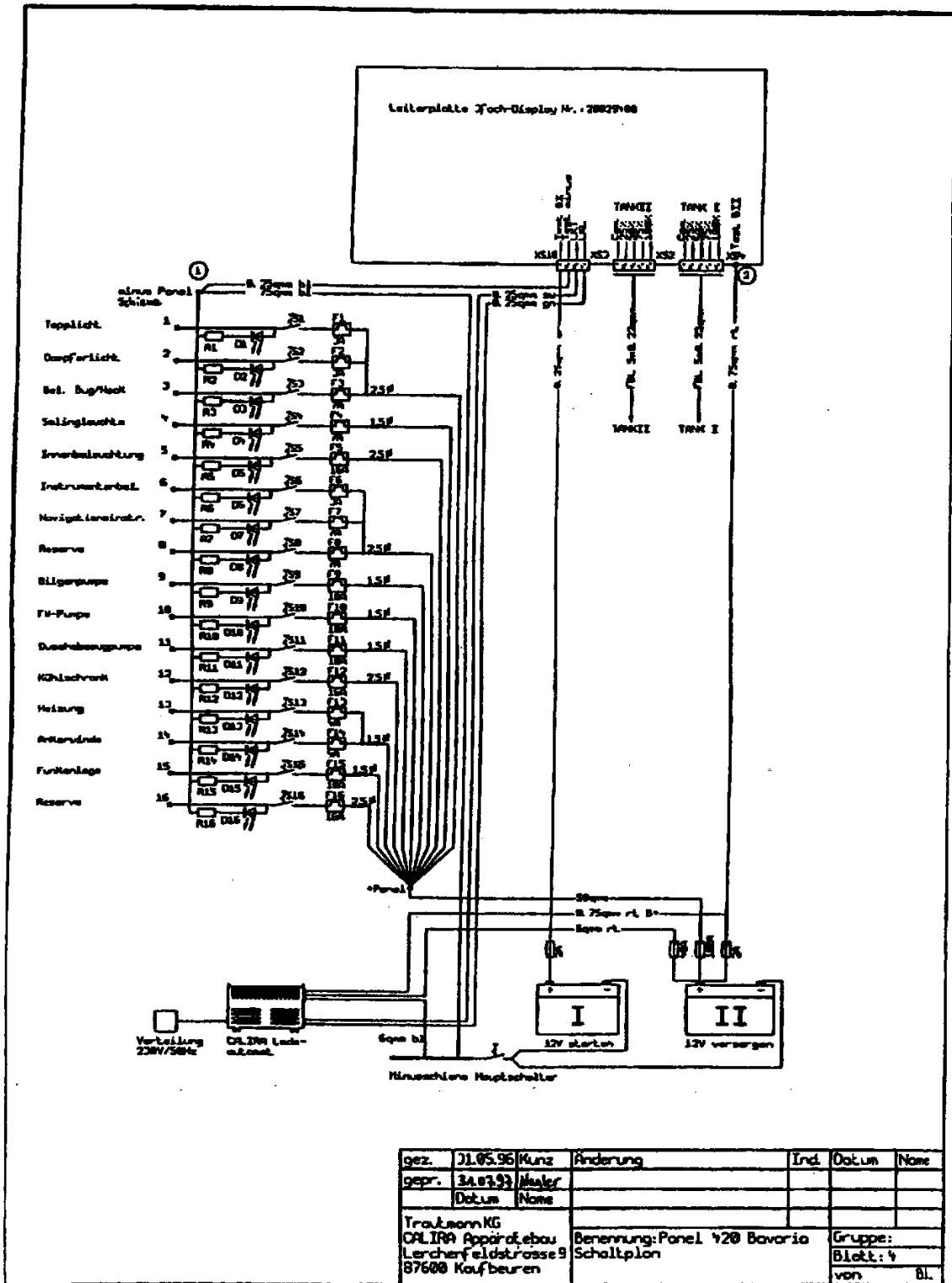
- 1 = 3A
  - 2 = 7A
  - 3 = 7A
  - 4 = 15A
  - 5 = 15A
  - 6 = 7A
  - 7 = 7A
  - 8 = 10A
  - 9 = 10A
  - 10 = 10A
  - 11 = 16A
  - 12 = 16A
  - 13 = 4A
  - 14 = 4A
  - 15 = 10A
  - 16 = 16A
- Ges. = 120 A



10 102201 1/00

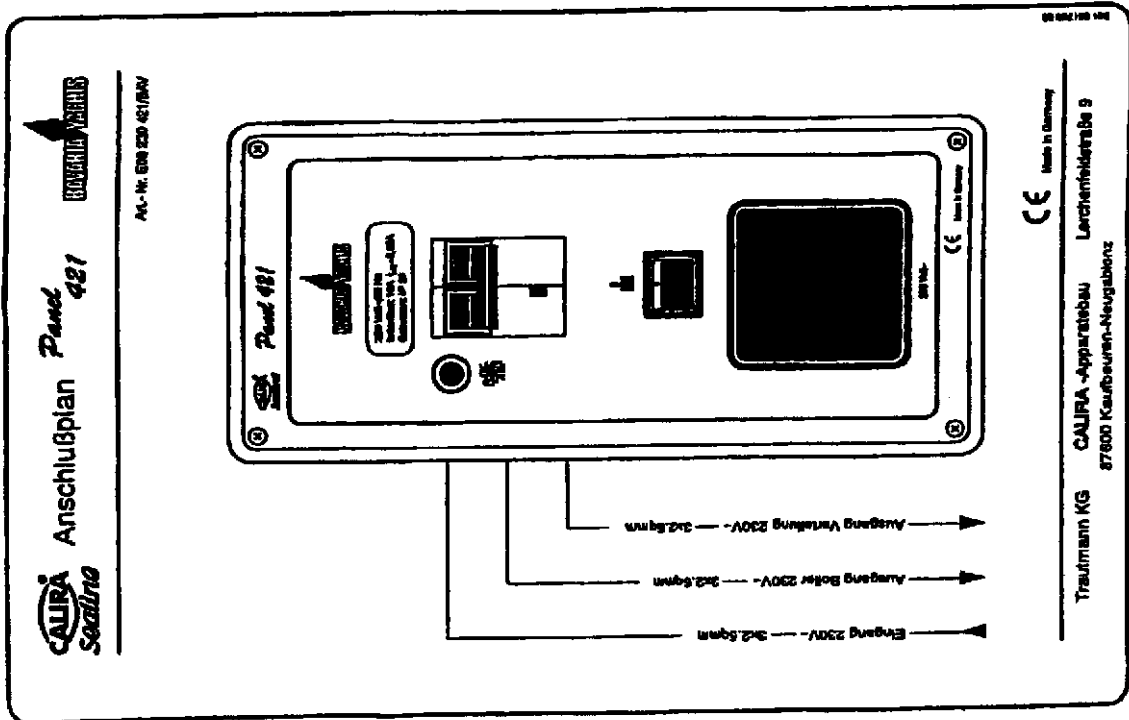
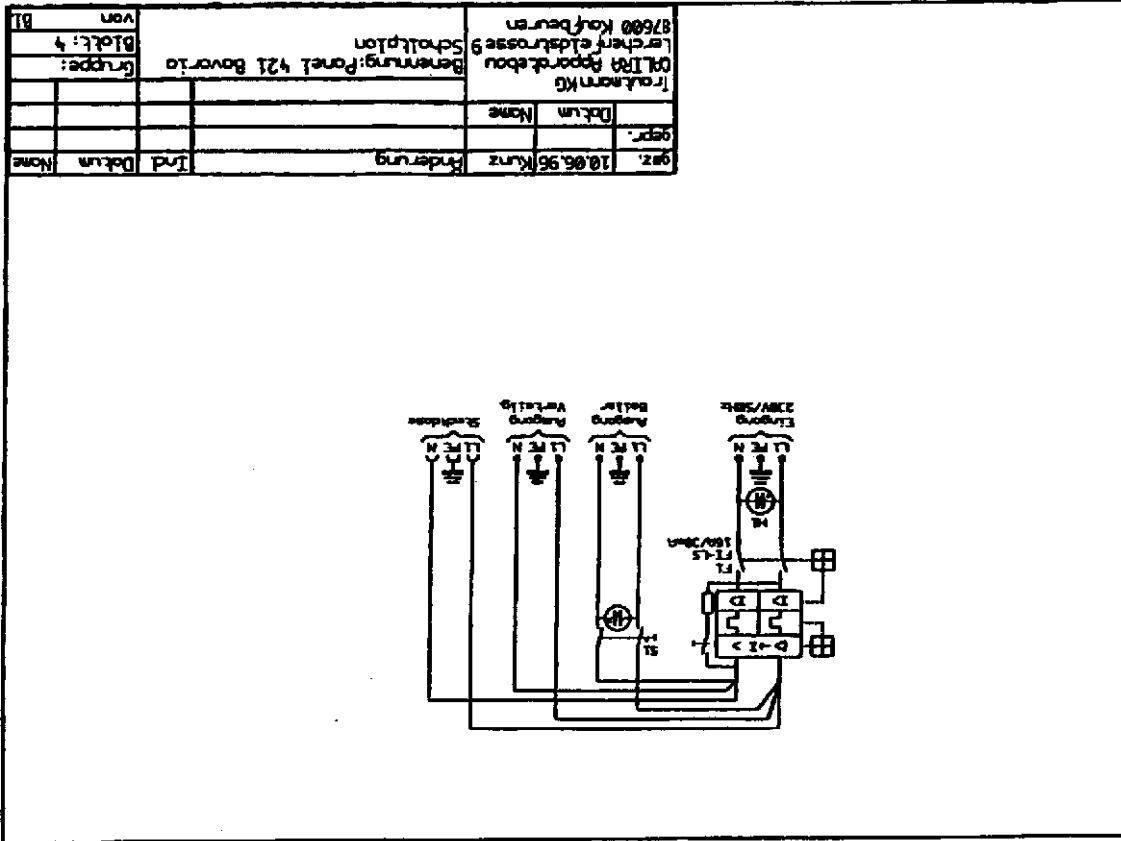
Trautmann KG CALIRA-Apparatebau Lerchenfeldstraße 9 87600 Kaufbeuren-Neugablonz

CE Made in Germany

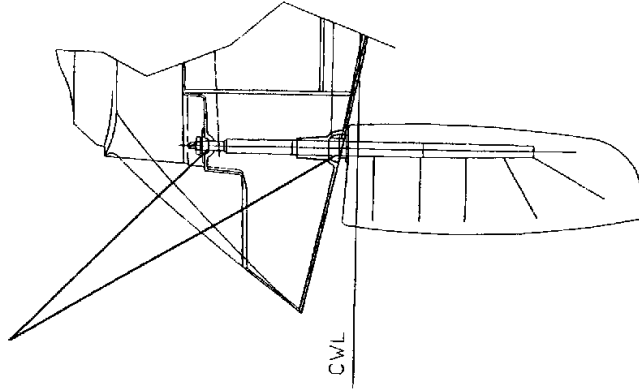
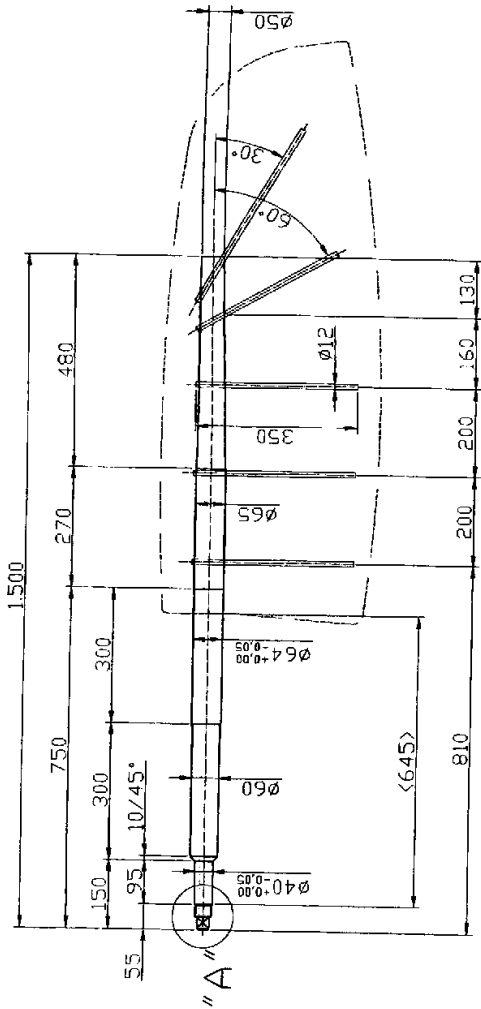


| gez.  | 31.05.96 | Kunz   | Änderung                                   | Ind. | Datum                          | Name |
|---|----------|--------|--|------|--------------------------------|------|
| gepr.   | 31.03.93 | Müller |  |      |                                |      |
|   | Datum    | Name   |  |      |                                |      |
| Trautmann KG<br>CALIRA Apparat.ebau<br>Lercherfeldstrasse 9<br>87600 Kaufbeuren |          |        | Benennung: Panel 420 Bavaria<br>Schaltplan |      | Gruppe:<br>Blatt: 4<br>von Bl. |      |





BEARINGS SELF ALIGNING  
 RUDERLAGER SELBSTRICHTENDE

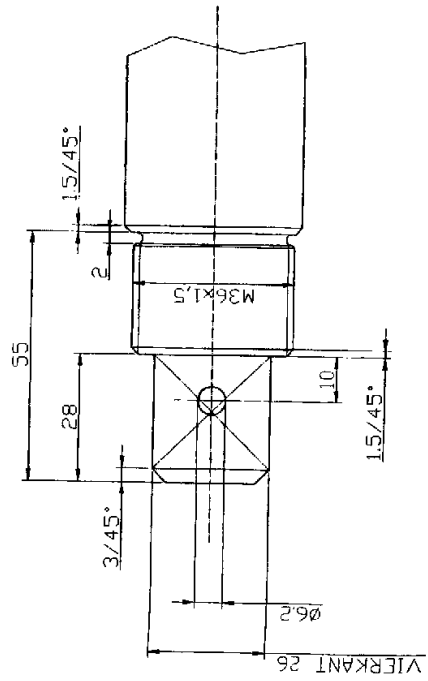


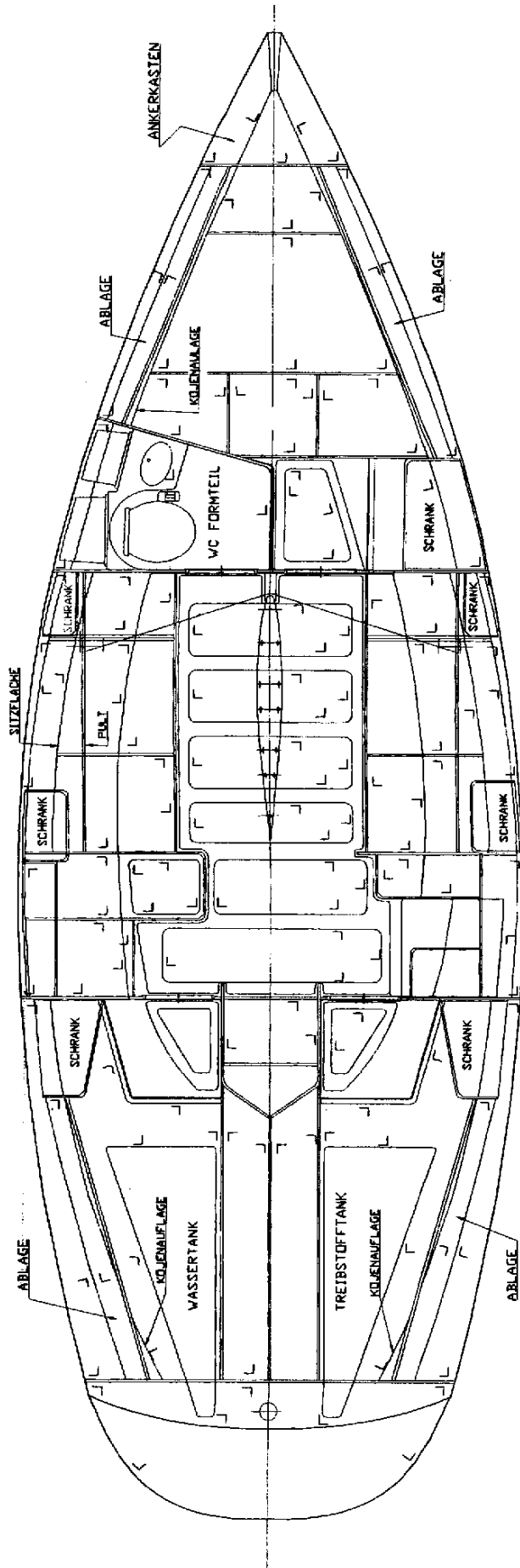
Material : AlMgSi1F31

RUDERANLAGE  
 RUDDER AND BEARINGS  
 BAVARIA 34

DETAIL "A"

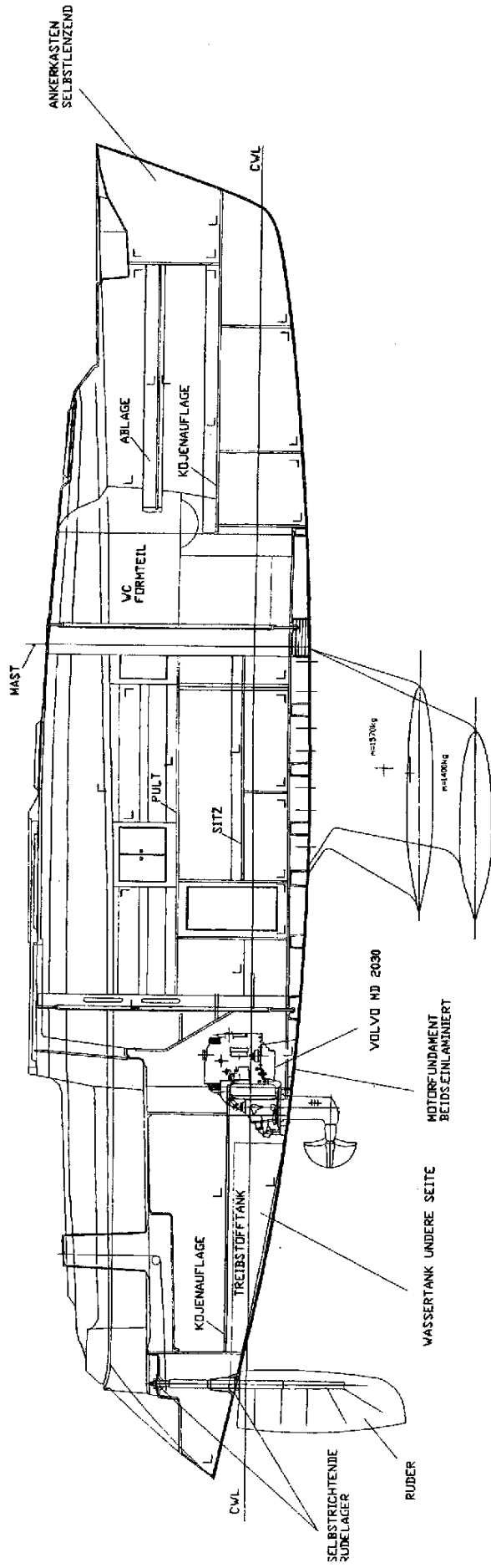
M 1:1





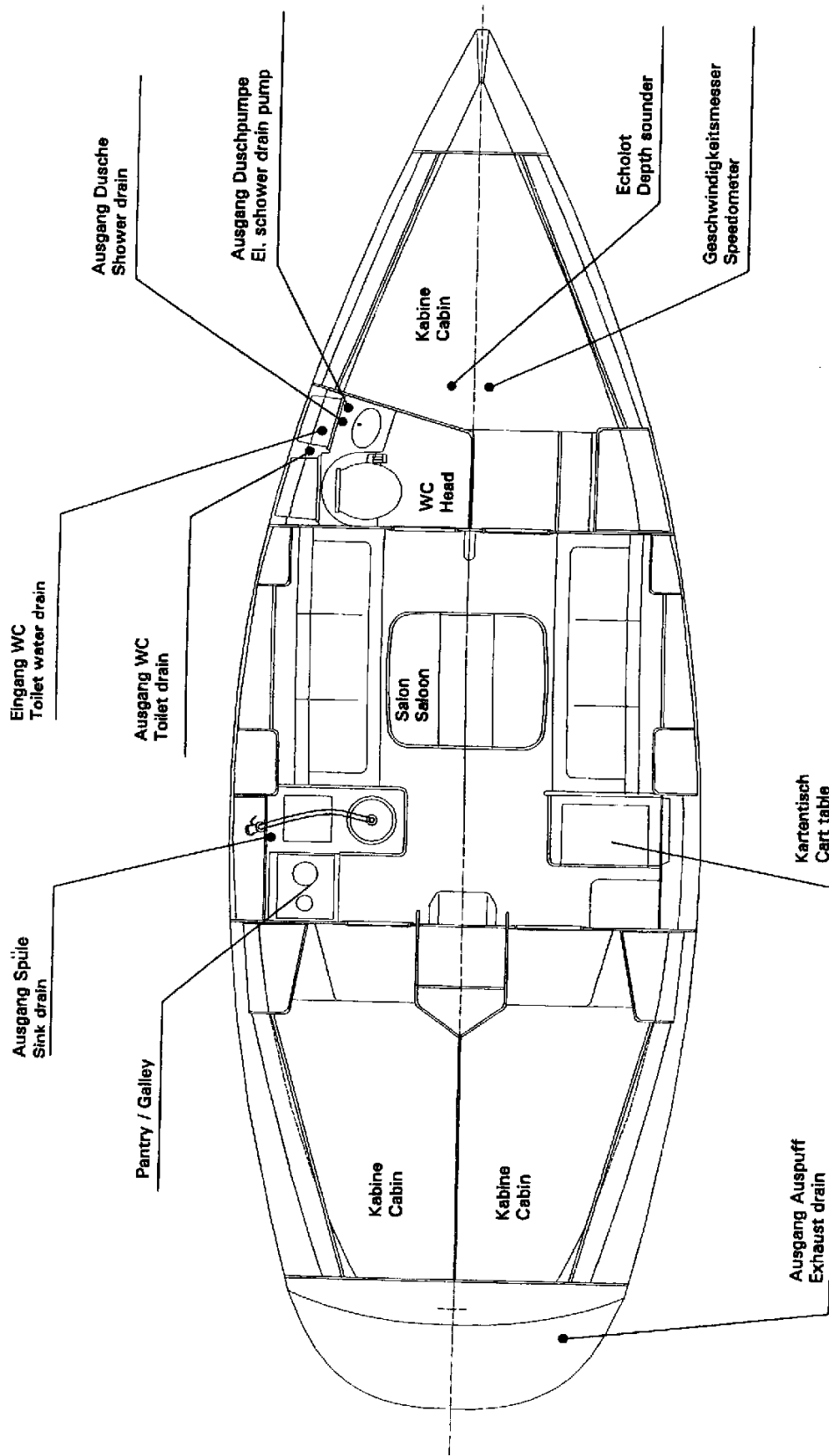
KONSTRUKTION GRUNDRISS

BAVARIA 34



KONSTRUKTION LÄNGSSCHNITT

BAVARIA 34



**RUMPFDURCHLÄSSE  
SEAWAY**

BAVARIA 34 3 KABINEN



## Bescheinigung der Konformität

Germanischer Lloyd

über die Prüfung nach der Richtlinie für Sportboote, Richtlinie des Rates vom 16. Juni 1994 (94/25/EG),  
Stand Juni 1995

Bescheinigungs-Nr.: 92571

Hersteller: Bavaria Yachtbau GmbH  
Industriestr. 11  
D-97232 Giebelstadt

Herstellerbezeichnung: BAVARIA 34 c2 c3

Beschreibung: FVK-Segelyacht mit festem Kiel

Bootsauslegungskategorie: A - „Hochsee“

Prüfmodul: Aa - „Interne Fertigungskontrolle und Prüfungen“, Anhang VI der Richtlinie

Kennzeichnung: CE-Zeichen, Kenn-Nr. der Prüfstelle

**Prüfgrundlage:**

Für die Prüfung wurden die Klassifikations- und Bauvorschriften I. Schiffstechnik Teil 3 Wassersportfahrzeuge,  
Ausgabe 1996 des Germanischen Lloyd zugrunde gelegt.

**Prüfergebnisse:**

Das oben beschriebene Produkt entspricht in nachstehenden Punkten den einschlägigen Anforderungen der  
Richtlinie 94/25/EG, Anhang I,

**3.2 Stabilität und Freibord**  
**3.3 Auftrieb und Schwimmfähigkeit**

**Mitgeltende Unterlagen:**

Prüfbericht Nr. 7/29 und 8/29 vom 18. Februar 1999 Tgb.-Nr. 09457-99/Kst einschließlich zugehöriger  
Zeichnungsunterlagen.

Hamburg, den 18. Februar 1999

**Germanischer Lloyd AG**  
**Zertifizierungsstelle für Yachten**  
**Kenn-Nr. 0098**  
**Leiter der Zertifizierungsstelle**

(D. Brüggemann)

Diese Bescheinigung bleibt Eigentum der Germanischer Lloyd AG und darf nur unverändert weiterverarbeitet werden.  
Texte und Werbeschriften dürfen nicht im Widerspruch zu dieser Bescheinigung stehen.  
Die auszugsweise Wiedergabe, Vervielfältigung und Verbreitung dieser Bescheinigung ist nicht zulässig.

Germanischer Lloyd AG, Postfach 11 16 06, D-20416 Hamburg, Germany



## Certificate of Conformity

Germanischer Lloyd

on examination subject to the Directive for recreational craft, Council Directive of June 16<sup>th</sup>, 1994 (94/25/EC), as per June 1995

|                         |   |
|-------------------------|---|
| Certificate-No.:        | 92571   |
| Manufacturer:           | Bavaria Yachtbau GmbH<br>Industriestr. 11<br>D-97232 Giebelstadt              |
| Manufacturer's marking: | BAVARIA 34 c2 c3  |
| Description:            | GRP-Sailing yacht with fixed keel   |
| Boat Design Category:   | A - "Ocean"   |
| Module:                 | Aa - „Internal production control plus tests“, Annex VI of the Directive      |
| CE Marking:             | The CE marking is followed by the identification number of the notified body. |

**Basis of examination:**

The examination is based on Rules for Classification and Construction I. Ship Technology, Part 3 Pleasure Craft, Edition 1996.

**Results of examination:**

The product described above meets the essential requirements of Directive 94/25/EG, Annex I,

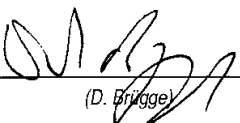
**3.2 Stability and freeboard**  
**3.3 Buoyancy and floatability**

**Other documentation:**

Examination Report Nos. 7/29 and 8/29 dated 18 February 1999 Ref.-No. 09457-99/Kst including pertinent design documents.

**Hamburg, March 12<sup>th</sup>, 1999**

**Germanischer Lloyd AG**  
**Certification Body for Recreational Craft**  
**Head of Certification Body**  
**Code-No. 0098**

  
(D. Brügge)

The present Certificate remains the property of Germanischer Lloyd AG and may be used without any modifications only.  
Any texts and advertising material published must not be contrary to contents of this Certificate.  
Quoting of extracts, copying and circulation of the Certificate are not admissible.

Germanischer Lloyd AG, P.O.B. 11 16 06, D-20416 Hamburg, Germany