

M04
Nockenwelle
Camshaft
Arbre à cames
Arbol de levas
Albero a camme

M11
Steuerdeckel
Timing cover
Couvercle distr.
Tapa de mando
Coperchio distribuzione

Tafel Nr.
Tabl. No.
Tavola N.

06

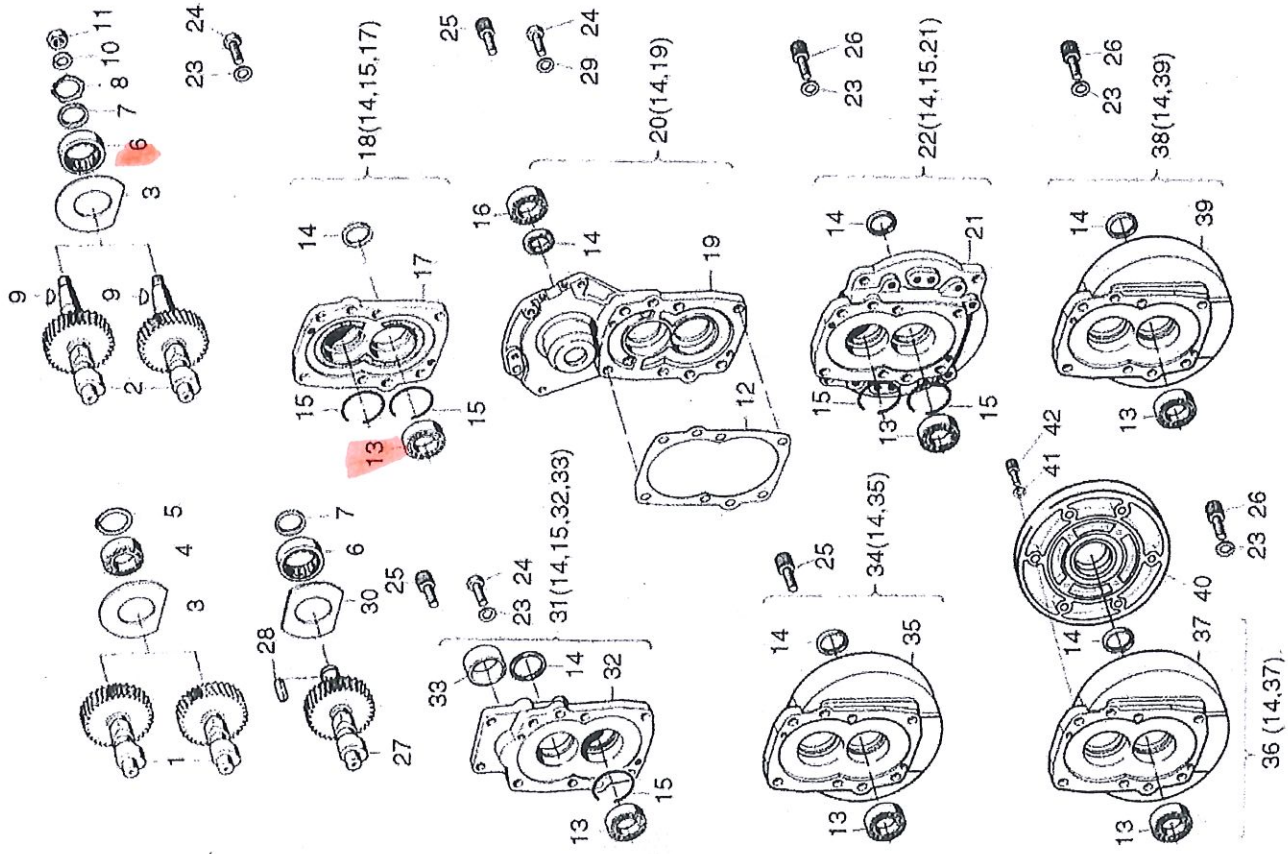


Fig.-No.	HATZ Ident.-No.	Stück Qty.	P / W d / D	Bemerkungen Notes
1	03405901	1		LK/LKF/LR/L36
1	03405601	1		RK/RKF/R36/R47
2	03430000	1		LN/LNF/LHK/L3N
2	03405800	1		RN/RNF/RHK
3	03209300	1		LK/LKF/RK/RKF/LR
4	50012900	1		LR/LKF/RK/RKF 30 X 1,5 X DIN 471
5	50020900	1		LN/LNF/RN/RNF/LS/LHK/RHK
6	50062200	1		LN/LNF/RN/RNF/LS/LHK/RHK
7	03278000	1		LN/LNF/RN/RNF/LS/LHK/RHK
8	40037900	1		LN/LNF/RN/RNF/LHK/RHK
9	50017900	1		6 X 7,5 DIN 6888
10	50003200	1		16 DIN 128
11	50024500	1		M 16 X 1,5 DIN 936-17H
12	03209202	1	D1	
13	50012900	1		
14	40033700	1	D1	30 X 47 X 8
15	03612400	2		LK/LN/RK/RN/LK/LNF/RKF/RNF
15	03612400	1		LHK/RHK
16	50321200	1		LS
17	-----	-		
18	00362110	1		LK/LN/RK/RN
19	-----	-		
20	01236800	1		LS
21	-----	-		
22	00362210	1		LKF/LNF/RKF/RNF
23	50001000	5	D5	A 10 X 16 DIN 7603-Cu
24	50029200	6		LK/LN/RK/RN M 10 X 25 DIN 933-8.8
24	50029200	2		LS M 10 X 25 DIN 933-8.8
24	50029200	4		LHK/RHK M 10 X 25 DIN 933-8.8
25	50053800	2		LHK/RHK M 10 X 25 DIN 912-8.8
25	50053800	4		LS M 10 X 25 DIN 912-8.8
25	50053800	6		LR M 10 X 25 DIN 912-8.8
26	50054100	6		LKF/LNF/RKF/RNF/L36/R36/L3N
27	03912900	1		M10 X 30 DIN 912-8.8
28	50321400	1		LS
				6 X 6 X 14 DIN 6885

E 573 E 673

36 (14,37)

38(14,39)

34(14,35)

22(14,15,21)

20(14,19)

18(14,15,17)

14, 15, 17, 18, 19, 20, 21, 22, 34, 35, 36, 37, 38, 39

Drehzahlverstellung
 Speed control
 Reglage régime
 Ajuste de revoluciones
 Regolatore di giri

M 01

Tafel Nr.
 Tabl. No.
 Tavola N.

04

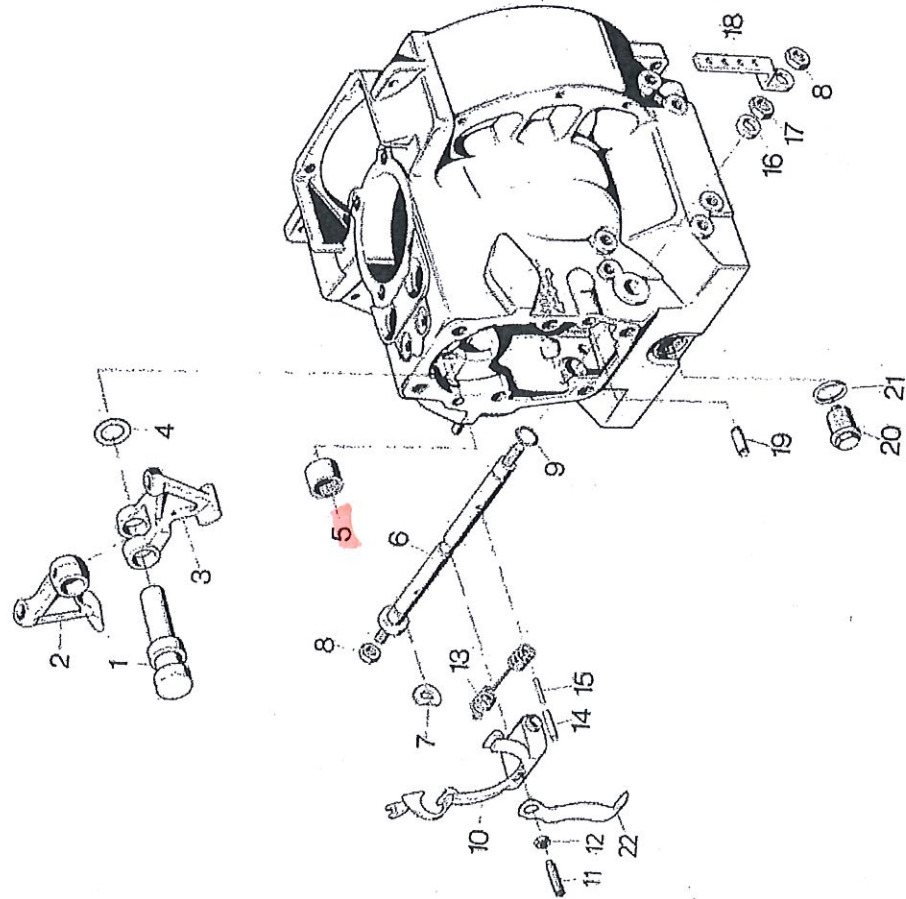


Fig.-No.	HATZ Ident.-No.	Stück Qty.	P / W d / D	Bemerkungen Notes
E 573 E 673				
1	03059700	1		
2	03063401	1		
3	03063301	1		
4	03169800	1		0,50 mm
5	40036800	1		
6	00427303	1		
7	50003600	1		B 12 DIN 137
8	50023500	2		M 10 DIN 934-8
9	40022300	2	D2	8 X 2
10	00308704	1		
11	50004200	1		M 6 X 20 DIN 915-45 H
12	50144400	1		M 6 DIN 934-8 A3C
13	03206500	1		2,0 mm Ø ...1800 min ⁻¹
13	04007200	1		2,4 mm Ø >1800...2300 min ⁻¹
13	03205704	1		2,7 mm Ø >2300 min ⁻¹
13	03444201	1		2,6 mm Ø 3000 min ⁻¹ Gen.-set
13	03205704	1		2,7 mm Ø 3600 min ⁻¹ Gen.-set
14	50034900	2		5 X 36 DIN 1481
15	50034900	2		3 X 36 DIN 1481
16	03146201	1		
17	03206100	1		
18	03206000	1		
19	03169300	2		
19	50058600	1		
20	03169103	1	W1	„LS“ 8 M 6 X 50 DIN 7-9 S20K
21	50001500	1	W7,D1	R 1/2
22	04065500	1		A 21 X 26 DIN 7603-Cu 3000 min ⁻¹ / 3600 min ⁻¹ Gen.-set

M 09
 Stoßstange
 Pushrod
 Tige de culbuteur
 Varilla de balancin
 Asta bilancieri

M 14
 Einspritzausrüstung
 Injection equipment
 Equipment d'injection
 Equipo de inyección
 Equipaggiamento iniezione

Tafel Nr.
 Tabl. No.
 Tavola N.
09

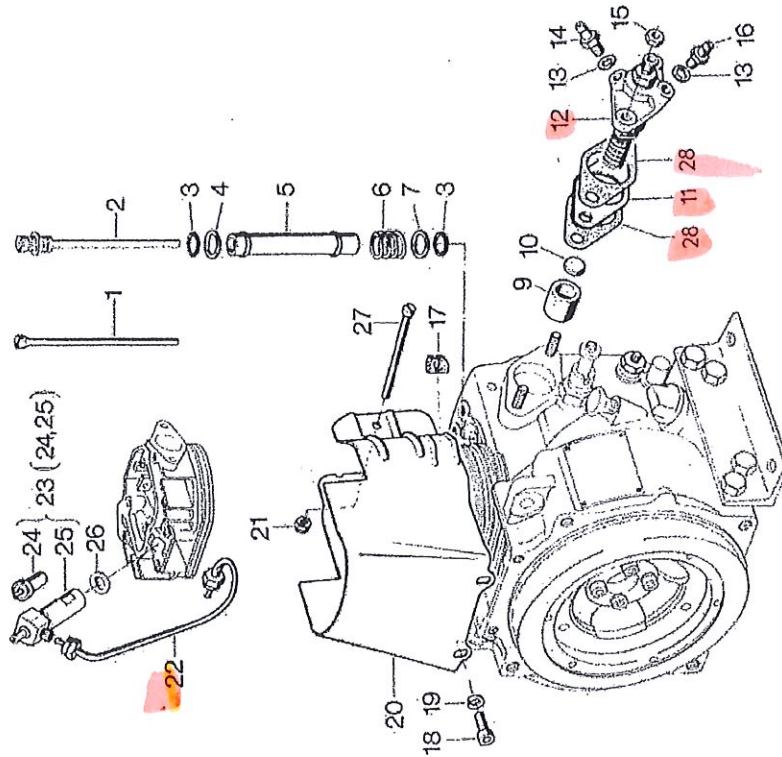


Fig.-No.	HATZ Ident.-No.	Stück Qty.	P / W d / D	Bemerkungen Notes
		E 573	E 673	
1	03063901	1	1	
2	00902600	1	1	
3	50288000	4	4	17 X 3
4	03209101	2	2	
5	03209002	2	2	
6	03185100	2	2	
7	03209101	2	2	
8	-----	-	-	
9	03064000	1	1	
10	03062600	1	1	
11	03209500	0...1	0...1	0,15 mm
11	03209700	0...1	0...1	0,30 mm
11	04102400	0...1	0...1	0,60 mm
11	04102800	0...1	0...1	0,65 mm
11	04102500	0...1	0...1	0,90 mm
12	40080201	1	1	A 12 X 15,5DIN 7603-Cu
13	50001100	2	2	D2
14	00671001	1	1	M 8
15	50022900	2	2	DIN 934-8
16	03485000	1	1	M 8 X 16
17	03150900	1	1	DIN 912-8.8
18	50051600	2	2	DIN 125 St A3C
19	50148100	2	2	8,4
20	03066601	1	1	M 5
21	40028200	1	1	SSN 440-8 Cu
22	03405700	1	1	
23	40006600	1	1	
24	40004600	1	1	P1
25	-----	-	-	
26	40003100	1	1	P1
27	50064600	1	1	M 5 X 80
28	04071300	0...2	0...2	DIN 84-4,8
28	04102200	0...2	0...2	0,10 mm
28	04102300	0...2	0...2	0,20 mm
28	04102300	0...2	0...2	0,30 mm

M02
 Kurbelwelle
 Crankshaft
 Vilebrequin
 Cigüeñal
 Albero a gomito

Tafel Nr.
 Tabl. No.
 Tavola N.

05

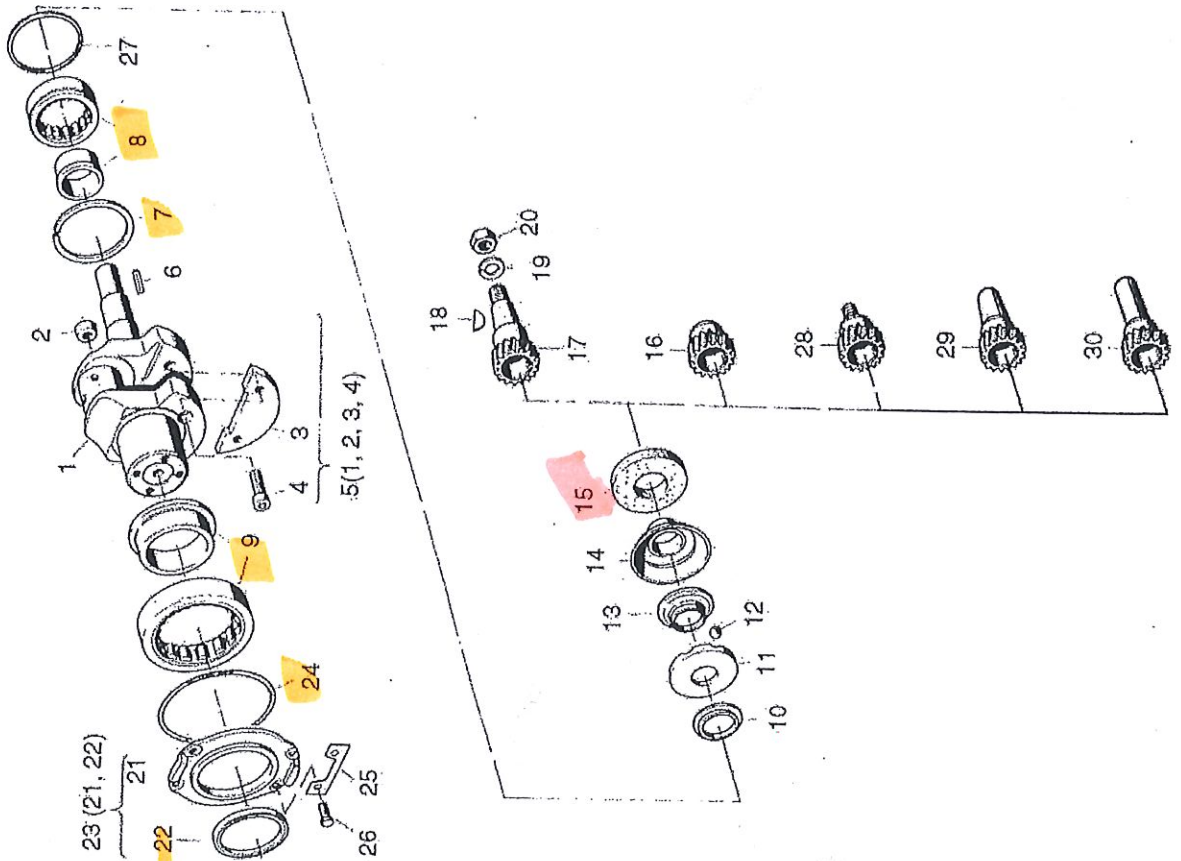


Fig.-No.	HATZ Ident.-No.	Stück Qty.	P / W d / D	Bemerkungen Notes
1	-----	1		
2	03195000	1		
3	03060901	2		
4	50051800	4		M 8 X 18 DIN 912-8.8
5	00361202	1		A 6 X 4 X 28 DIN 6885
6	50011100	1		Sp 72 DIN 5417
7	50036200	1		
8	50047700	1		
9	50047100	1		
10	03206600	1		
11	03006602	1		
12	50010000	4		
13	03170002	1		
14	00742000	1		
14	01213200	1		
15	03004501	1		Gen.
16	03064801	1		LN/LNF/LS/RN/RNF/LHK/RHK/L3N
17	03064901	1		LK/LKF/RK/RKF
18	50017900	1		6 X 7,5 DIN 6888
19	50003200	1		16 DIN 128
20	50024500	1		M 16 X 1,5 DIN 936-17 H
21	-----	1		
22	40084200	1	D1	
23	00563001	1		
24	50154000	1	D1	
25	03205901	2		
26	50025500	4		M 6 X 12 DIN 933-8.8
27	03380400	0...1		0,10 mm
27	03380500	0...1		0,20 mm
27	03380600	0...1		0,30 mm
27	03380700	0...1		0,40 mm
27	03380800	0...1		0,50 mm
28	03945800	1		LR
29	05021900	-		L36, R36 "Italia" Nr. 6
30	05048700	-		R47 3/4 SAE A Nr. 7

E 573 E 673

M04 Nockenwelle
Camshaft
Arbre à cames
Arbol de levas
Albero a camme

Tafel Nr.
Tabl. No.
Tavola N.

Steuerdeckel
Timing cover
Couvercle distr.
Tapa de mando
Coperchio distribuzione

M11

06

Stück
Qty.

P / W
d / D

Bemerkungen
Notes

Fig.-No.	HATZ Ident-No.	Stück Qty.	P / W d / D	Bemerkungen Notes
29	50001000	4	D5	A 10 X 16 DIN 7603-Cu
30	03939800	1		LS
31	00362310	1		LHK/RHK
32	-----	-		
33	40032900	1		LHK/RHK
34	01168200	1		LR
35	-----	-		
36	01474900	1		L36/R36/R47
37	-----	-		
38	01503000	1		L3N
39	-----	-		
40	05049600	1		R47
41	50208500	6		8 M 8 x 20 DIN 128-A3C
42	50052000	6		DIN 6912-8.8

