



## SEARCH

[Home](#)[Contact](#)[Sailing yachts](#)[Motor yachts](#)[Unsinkability](#)[Developments](#)[Yard](#)[Production](#)[History](#)[Suppliers](#)[Warranty](#)[Conditions](#)[Service & Charter](#)[Distributors](#)[Pre-owned](#)[ETAP Shop](#)[Events](#)[Press & News](#)[Newsletter](#)

Home &gt;&gt; Yard &gt;&gt; History &gt;&gt; ETAP 28i

**ETAP 28i****General**

This compact, enjoyable, high performance yacht features 7/8th rigging. Other major points include slatted catamaran-style mainsail, built-in mainsail cover and lazy jacks, ETAP reefers, panoramic view from the main cabin, rear cabin with double berth etc. A beautiful yacht designed by Harlé and Mortain - a double guarantee of excellence.

<< [History](#)[ETAP 20](#)[ETAP 22](#)[ETAP 22i](#)[ETAP 23i](#)[ETAP 23iL](#)[ETAP 26](#)[ETAP 26i](#)[ETAP 28](#)[ETAP 28i](#)[Technical spec.](#)[ETAP 30](#)[ETAP 30i](#)[ETAP 32i](#)[ETAP 34s](#)[ETAP 35i](#)[ETAP 38i](#)[ETAP 39s](#)[Login](#) - [Settings](#) - [Site map](#) - [Contact](#)

Copyright 2009 © Contents: ETAP Yachting - Powered by BSuite.be

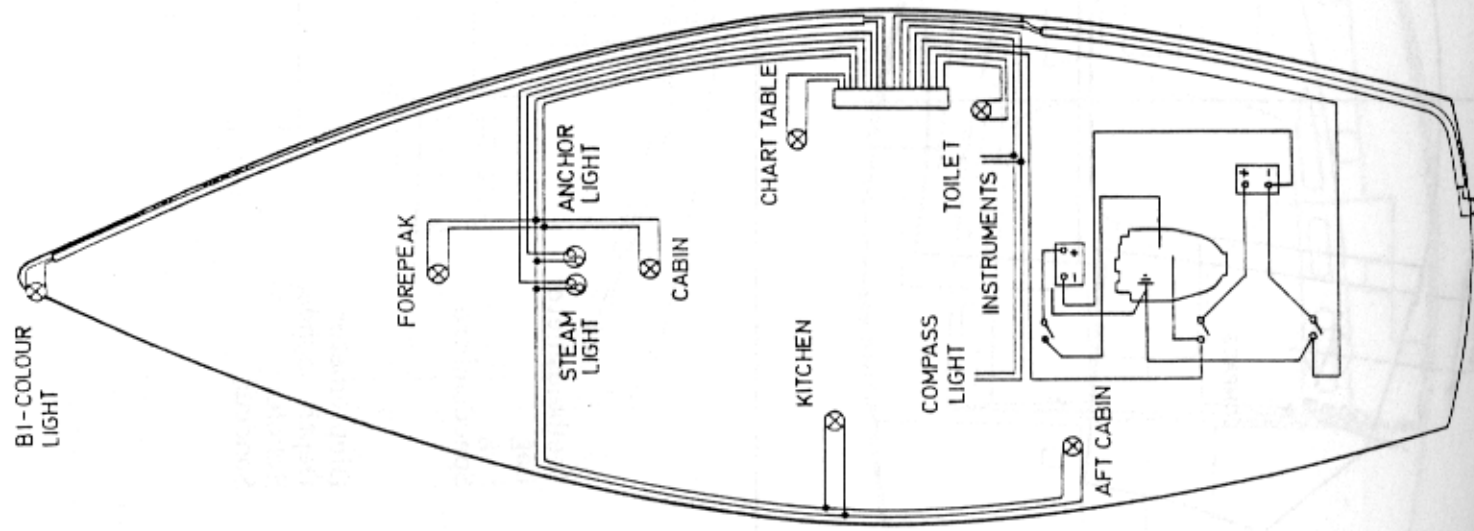




1. Voorpiek
2. Bergruimte vooronder
3. Vloanders met bergruimte onder, Marineteak
4. Bergkast
5. Kooi met bergruimte onder, matras in polyeter
6. Keukenblok
7. Koelbox
8. Gootsteen in inox
9. 2-pits kooktoestel
10. Komaliewant
11. Kleerkast (hang- en legkast)
12. Batterijschakelaar
13. Achterkajuit
14. Bergruimte achterkajuit
15. Kuipkoffer
16. Brandstoftank 55 L
17. Berging natte kleding
18. Toilet
19. Wastafel
20. Toilet-kast
21. Kaartentafel
22. Elektrisch schakelbord + wand voor boordinstrumenten
23. Batterij
24. Trapkast met toegang tot motor
25. Bergruimte met bestekbakje, vuilniszak en afsluitkraan gootsteen
26. Tafel (met hoogte-instelmogelijkheid)
27. Drinkwatertank 82 L met ontluchting
28. Bergruimte vooronder
1. Front cabin
2. Locker
3. Floorplates with stowage underneath, Marine teak
4. Locker
5. Berth with stowage under, polyeter mattresses
6. Galley
7. Coolbox
8. Stainless steel sink
9. 2-burner gimballled cooker
10. Storage
11. Hanging locker and stowage
12. Battery switch
13. Aft cabin
14. Stowage aft cabin
15. Cockpit locker
16. Stainless steel fuel tank 55 L
17. Wet hanging locker
18. Toilet
19. Washbassin with shower
20. Locker
21. Charttable
22. Electrical switch panel + space for optional instruments
23. Battery
24. Cabinstep + access to engine
25. Stowage with cutlery box, dustbin and stop cock
26. Adjustable table
27. 82 L watertank with breather fitting
28. Stowage front cabin

1. Vorschiff
2. Staufächer
3. Bodenbretter mit Stauraum (unterhalb), Marine Teakholz
4. Staufach
5. Koje mit Stauraum (unterhalb)
6. Pantry
7. Kühlbox
8. Nirosta-Spüle
9. 2-flammiger Kocher
10. Einräumung Teller
11. Wandschrank mit Hängefach und Legefächer
12. Batterieschalter
13. Achterkajüte
14. Staufach
15. Cockpitkiste
16. Treibstofftank 55 L
17. Hängemöglichkeit für Ölzeug
18. Toilette
19. Waschbecken
20. Toilettenschrank
21. Navigationstisch
22. Schalttafel für Elektro-Anlage + Platz für zusätzliche Instrumente
23. Batterie
24. Treppennotorhaube mit Zugang zum Motor
25. Stauraum für Geschirr, Müllcimer, Absperrhahn für Spüle
26. Verstellbarer Tisch
27. Trinkwassertank 82 L mit Entlüftung
28. Stauraum Vorschiff
1. Poste avant
2. Equipet
3. Payolles, avec rangements en dessous
4. Equipet
5. Banquette avec coffres en dessous
6. Cuisine
7. Glacière
8. Evier en inox
9. Réchaud 2-feux
10. Rangement spécial pour assiettes
11. Penderie et rangement
12. Interrupteur de la batterie
13. Cabine arrière
14. Equipet cabine avant
15. Coffre
16. Réservoir fuel 55 L
17. Penderie pour vêtements mouillés
18. Toilette
19. Lavabo
20. Equipet
21. Table à cartes
22. Tableau électrique + espace prévu pour instruments supplémentaires
23. Batterie
24. Descente avec accès au moteur
25. Rangement pour couverts, poubelle et vanne de l'évier
26. Table réglable en hauteur
27. Réservoir d'eau 82 L avec dégagement d'air
28. Rangement poste avant

BI-COLOUR LIGHT

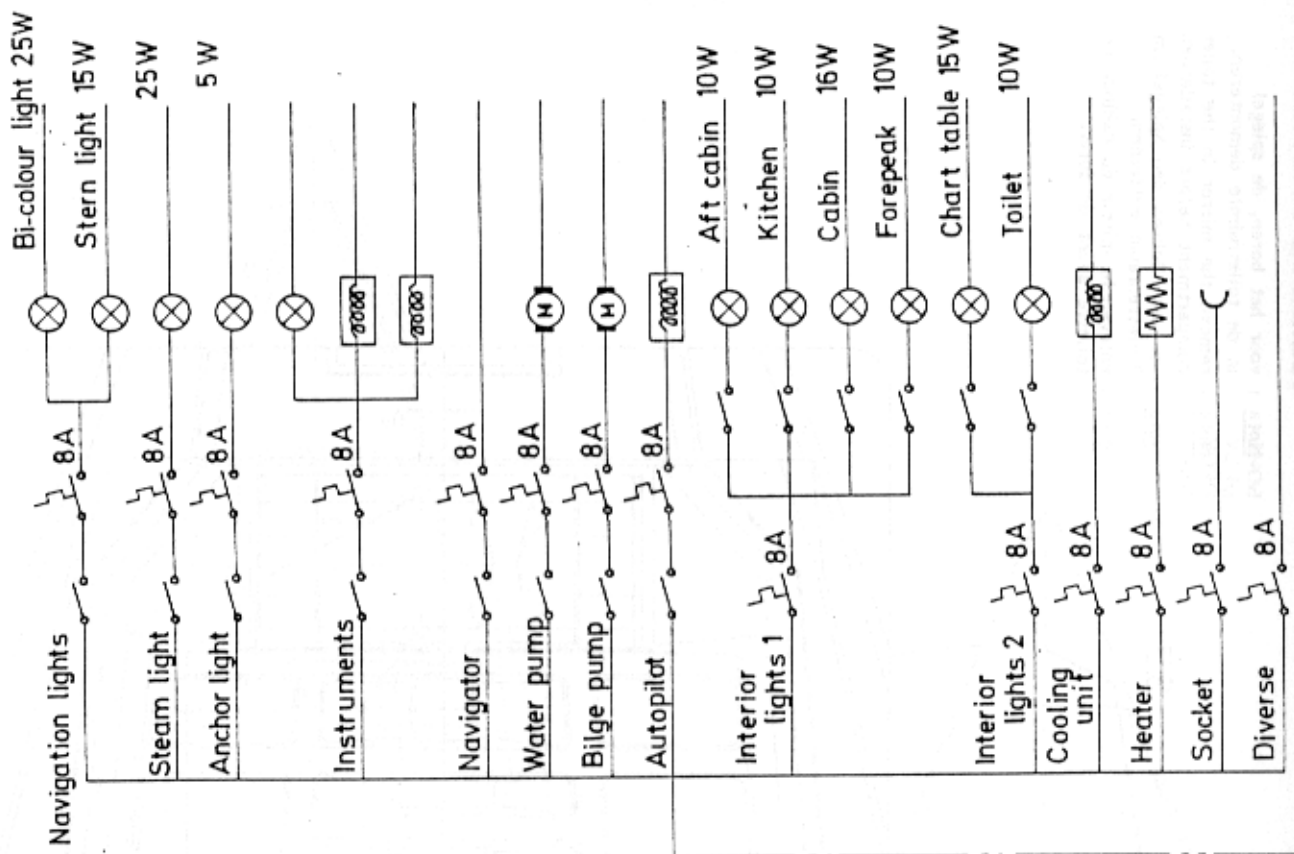


CABLE MARKING

- BLACK = MASS ( NEGATIVE )
- WHITE = INTERIOR LIGHTS
- BLUE = NAVIGATION LIGHTS
- BROWN = STEAM LIGHT
- ORANGE = ANCHOR LIGHT
- GREY = INSTRUMENT LIGHTS
- RED = INSTRUMENT FEED

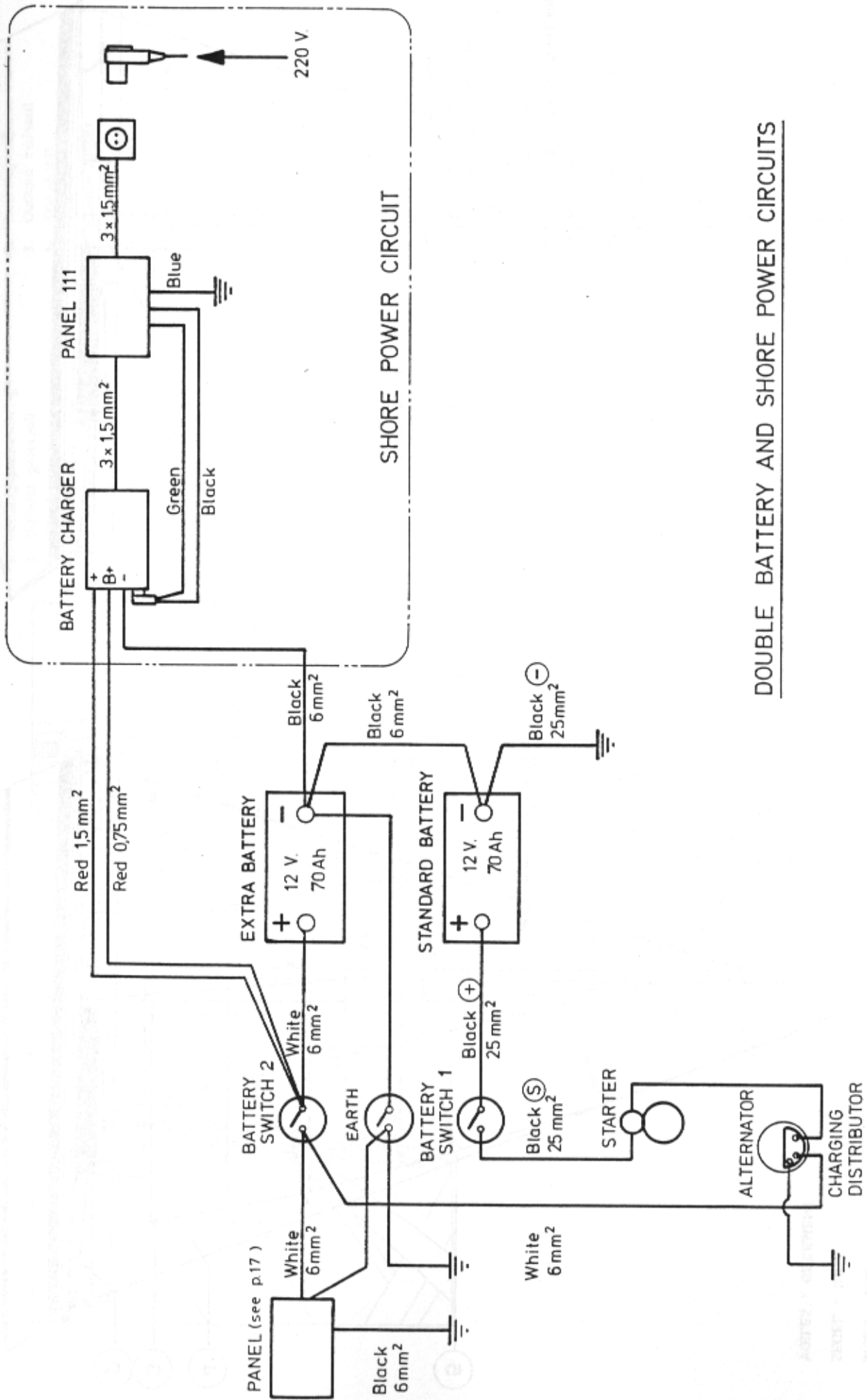
PANEL

White  
6 mm<sup>2</sup>



POSITION DER INLEITUNG DER INSTRUMENTE

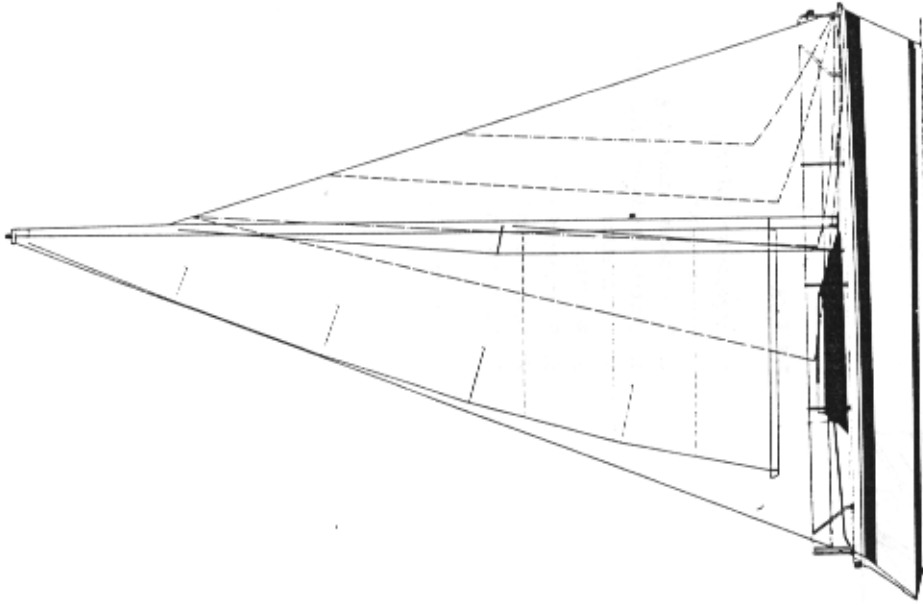
STERN LIGHT



DOUBLE BATTERY AND SHORE POWER CIRCUITS

ZEILPLAN  
SAILPLAN  
SEGELPLAN  
PLAN DE VOILURE

I = 9,90 m  
J = 2,94 m  
P = 10,75 m  
E = 3,48 m



Lengte	Longueur	Length	Länge	8,58 m	28' 1 1/2"
Waterlijn	Flottaison	Waterline	Wasserlinie	7,25 m	23' 9 1/2"
Breedte	M bau	Beam	Breite	3,13 m	10' 3"
Diepgang	Tirant d'eau	Draft	Tiefgang	1,60 m / 1,15 m	5' 3" / 3' 9"
Gewicht	Poids	Displacement	Gewicht	2600 kg / 2675 kg	5727 lbs / 5892 lbs
Ballast	Lest	Ballast	Ballast	820 kg / 895 kg	1806 lbs / 1971 lbs
Grootzeil	Grand'voile	Mainsail	Gross	20,57 m <sup>2</sup>	222 sq.ft.
Genoa I	Génois I	Genoa I	Genoa I	23,00 m <sup>2</sup>	248 sq.ft.
High aspect Fok	Foc Solent	High aspect Jib	High aspect Fock	15,36 m <sup>2</sup>	165 sq.ft.
Fok	Foc de route	Working Jib	Normalfock	9,16 m <sup>2</sup>	99 sq.ft.
Stormfok	Tourmentin	Stormjib	Sturmfock	4,20 m <sup>2</sup>	45 sq.ft.
Spinnaker	Spinnaker	Spinnaker	Spinnaker	55,1 m <sup>2</sup>	593 sq.ft.
Halfwinder	Halfwinder	Cruising chute	Halfwinder	51,00 m <sup>2</sup>	549 sq.ft.
Masthoogte	Tirant d'air	Airdraft	Masthöhe	13,45 m	44' 2"
Motor	Moteur	Engine	Motor	Voive Saildrive 18 HP	9 HP