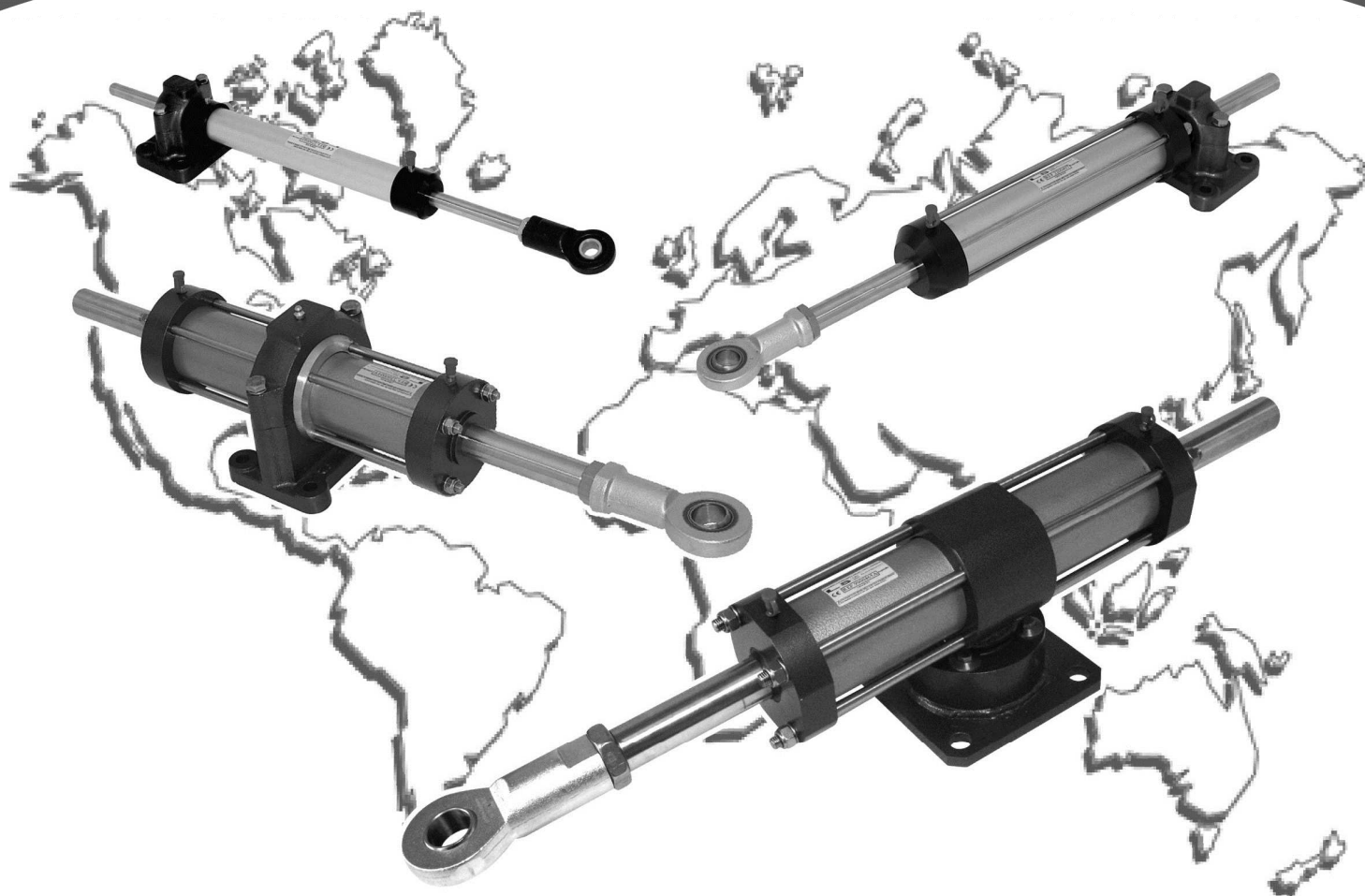


MONTAGE ET PURGE DES VERINS INBOARD LS

MOUNTING AND BLEEDING LS INBOARD CYLINDERS

ISO 9001
BUREAU VERITAS
Certification



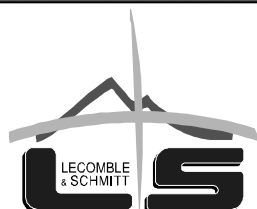
Outillage nécessaire pour l'installation

- 1 jeu de clés plates : 7, 8, 9, 12, 13, 14, 17, 20, 21, 24, 32, 36, 42
- 1 clé à molette 44 à 62
- 1 jeu de tournevis plats
- 1 cutter
- 1 perceuse + forêts Ø 9, 11, 13, 17, 21
- 1 paire de tenaille
- 1 clé dynamométrique

Tools required for the installation

- 1 set of spanners: 7, 8, 9, 12, 13, 14, 17, 20, 21, 24, 32, 36, 42
- 1 adjustable spanner 44 to 62
- 1 set of straight screwdrivers
- 1 cutter
- 1 drilling machine + drill bits Ø 9, 11, 13, 17, 21
- 1 pair of pliers
- 1 torque wrench

NOT - 300G



S.A.S LECOMBLE & SCHMITT

B.P. n°2 - 64240 URT - FRANCE

+33(0)559 562 646 - +33(0)559 569 571

@ : commercial2@ls-france.com - : www.ls-france.com

MONTAGE ET PURGE DES VERINS INBOARD LS

MOUNTING AND BLEEDING LS INBOARD CYLINDERS

<u>SOMMAIRE</u>	<i>Page</i>
Recommandations importantes	2
Instructions de montage des vérins VHM 26 DTP – VHM 28 DTP VHM 32 DTP – VHM 40 C162	3
Instructions de montage des vérins VHM 32 DT – VHM 35 DTP – VHM 40 DTP VHM 40 DTP 254 – VHM 50 DTP – VHM 50 DTP 300	4
Instructions de montage des vérins VHM 45 DT – VHM 45 DT C228 – VHM 60 DT VHM 60 DT C300 – VHM 63 DT C345	5
Instructions de montage des vérins VHM 80 DT – VHM 90 DT – VHM 90 DT C400 VHM 110 DT C300 – VHM 110 DT – VHM 120 DT	6
Types de raccordements	7 à 8
Remplissage et purge de votre direction	9 à 11
Vérification du bon fonctionnement	11
Déclaration de conformité de mécanismes de direction aux exigences de la directive 94/25/CE amendée par la directive 2003/44/CE	12

<u>CONTENTS</u>	<i>Page</i>
<i>Important Recommendations</i>	2
<i>Mounting Instructions for Cylinders</i> VHM 26 DTP – VHM 28 DTP VHM 32 DTP – VHM 40 C162	3
<i>Mounting Instructions for Cylinders</i> VHM 32 DT – VHM 35 DTP – VHM 40 DTP VHM 40 DTP 254 – VHM 50 DTP – VHM 50 DTP 300	4
<i>Mounting Instructions for Cylinders</i> VHM 45 DT – VHM 45 DT C228 – VHM 60 DT VHM 60 DT C300 – VHM 63 DT C345	5
<i>Mounting Instructions for Cylinders</i> VHM 80 DT – VHM 90 DT – VHM 90 DT C400 VHM 110 DT C300 – VHM 110 DT – VHM 120 DT	6
<i>Types of Connection</i>	7 to 8
<i>Filling up and Bleeding your Steering System</i>	9 to 11
<i>Test Check Operation</i>	11
<i>Declaration of conformity for steering mechanisms complying with the requirements of directive 94/25/CE amended by directive 2003/44/CE</i>	12

RECOMMANDATIONS IMPORTANTES

- Le vérin doit être installé par une personne ayant toutes les compétences requises pour procéder au montage.
- Pendant toute la durée d'installation, protéger le vérin et plus particulièrement la tige contre tout risque de choc, de rayure ou de tout autre type de dégradation.
- Il est impératif de respecter les couples de serrage indiqués ($\mathcal{L} \dots \text{Nm}$) pour chaque type de vérin.
- Aucune impureté ne doit pénétrer à l'intérieur du vérin.
- Aucun élément étranger ne doit entraver le bon fonctionnement du vérin (câblage électrique, tuyaux, tresses de masse, objets rigides, etc.).
Avant et après le raccordement de la tuyauterie, s'assurer que le vérin reste libre dans tous ses déplacements.
- Quel que soit le montage (plancher, cloison, plafond), les purgeurs du vérin doivent être orientés vers le haut.
- La surface d'appui du palier de fixation du vérin doit être parfaitement plane, sans corps étrangers et perpendiculaire à l'axe de la mèche du gouvernail.
- La visserie de fixation du vérin doit être choisie en fonction des diamètres **K** et **F** des trous de fixation des paliers et de la chape. (Voir tableau des cotes correspondant à votre vérin)
- Graisser périodiquement les paliers des vérins équipés d'un graisseur.

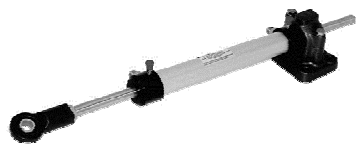


IMPORTANT RECOMMENDATIONS

- *The cylinder should be installed by a qualified person.*
- *Protect the cylinder and more particularly the cylinder rod against risks of impact, scratches and any other degradation during the installation procedure.*
- *It is imperative that the indicated tightening torque should be observed ($\mathcal{L} \dots \text{Nm}$) for each cylinder type.*
- *No impurities should enter the cylinder.*
- *No foreign body should hinder the cylinder operation (electrical cables, tubing, earth connection braiding, rigid objects, etc.). Before and after connecting the tubes, make sure that the cylinder can move freely.*
- *Whatever the installation support (floor, bulkhead, ceiling), the cylinder bleeder cocks must be directed towards the top.*
- *The area of support for the cylinder support bearing must be perfectly even, free of foreign bodies and perpendicular to the rudder stock axis.*
- *The screws and bolts to fix the cylinder must be selected in function of the holes diameters **K** and **F** in the support bearing and the swivel yoke.
(Check the dimension table for your cylinder)*
- *Grease the cylinder bearings on a regular basis when they are equipped with a lubricator nipple.*

 Toutes les cotes indiquées sont exprimées en millimètre.

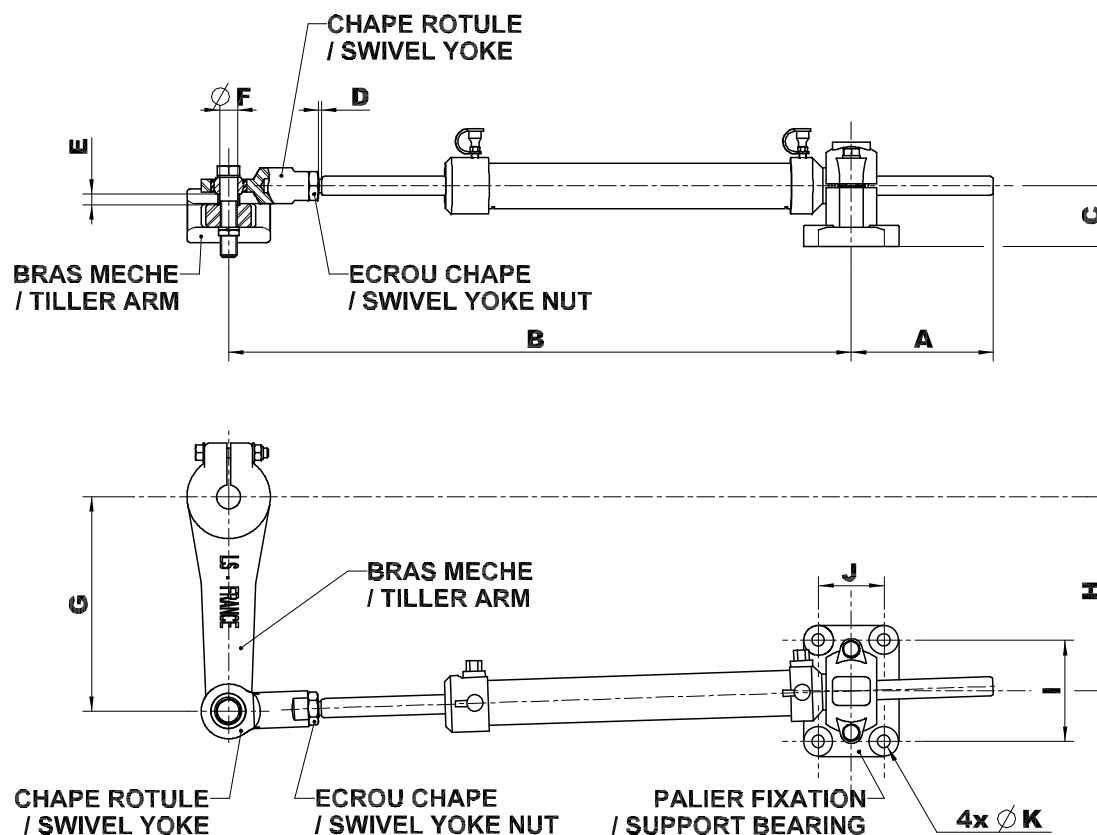
 All dimensions are quoted in mm.



VHM 26 DTP
VHM 28 DTP
VHM 32 DTP
VHM 40 C162

	A	B	C	D	E	ØF	G	H	I	J	ØK	($\text{N} \cdot \text{m}$)
26 DTP	76	395	42	2	10	10	129	117	75	40	8,5	13,40
28 DTP	76	393	42	2	10	10	129	117	75	40	8,5	13,40
32 DTP	119	520	51	2	9	15	180	163	85	55	11	36,30
40 C162	102	464	51	2	9	15	142	131	85	55	11	36,30

1. Positionner le bras de mèche, safran à 0° (idem navigation en ligne droite).
2. Présenter le vérin, tige réglée à mi-course (cote **B**) en respectant impérativement les cotes **G** et **H**. Ce réglage permet d'obtenir 70° (2 x 35°) de battement du safran (pour 80° et 90°, nous consulter).
3. Nous recommandons de positionner la chape à rotule du vérin sur la face supérieure du bras de mèche en respectant impérativement la cote **E** à l'aide d'une entretoise et la cote **D** (cote de sécurité). Bloquer l'écrou ($\text{N} \cdot \text{m}$) de la chape contre la chape à rotule.
4. Solidariser le vérin au bras de mèche et au bateau avec les visseries appropriées.



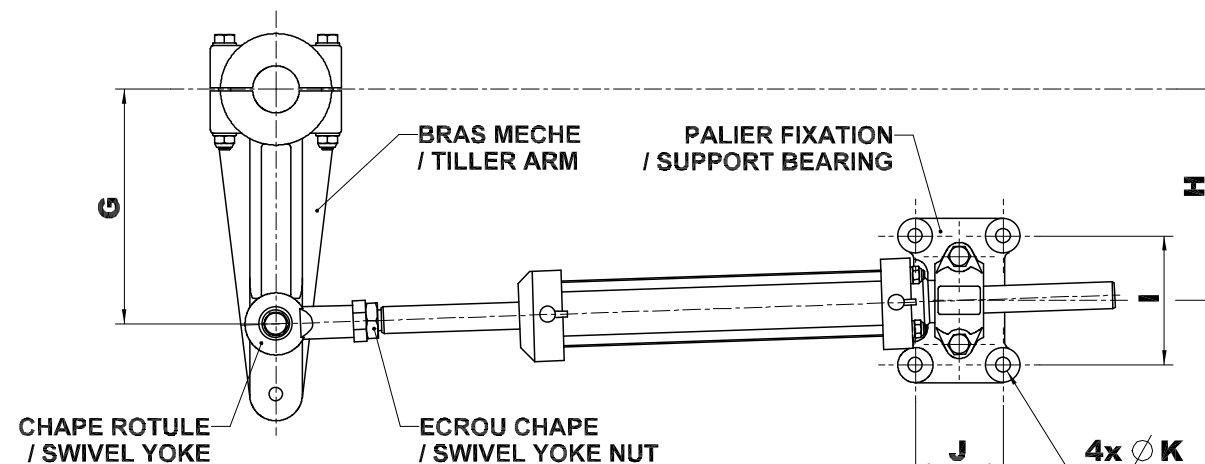
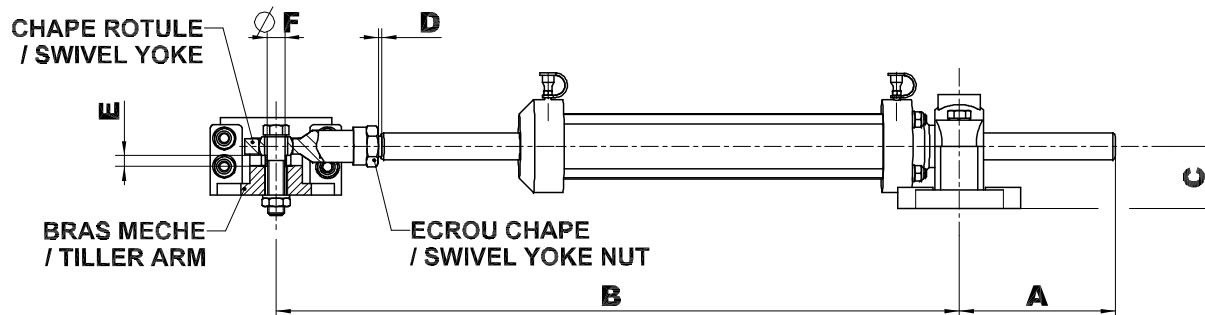
1. Position the tiller arm with the rudder at 0° (as when navigating in a straight line).
2. Position the cylinder with the rod at half stroke (dimension **B**) and strictly observe dimensions **G** and **H**. This adjustment will give a 70° rudder angle (2 x 35°). (Contact us for 80° or 90° rudder angles).
3. Position the cylinder swivel yoke on top of the tiller arm by strictly observing dimension **E** by using a spacer and dimension **D** (safety value). Lock the swivel yoke nut against the swivel yoke ($\text{N} \cdot \text{m}$).
4. Secure the cylinder to the tiller arm and to the boat with the appropriate screws and bolts.



VHM 32 DT
VHM 35 DTP
VHM 40 DTP
VHM 40 DTP C254
VHM 50 DTP
VHM 50 DTP C300

	A	B	C	D	E	ØF	G	H	I	J	ØK	(\mathcal{L} Nm)
32 DT	97	444	42	3	9	15	129	117	75	40	8,5	36,30
35 DTP	122	520	51	3	9	15	180	163	85	55	11	36,30
40 DTP	121	535	51	9	9	17	180	160	85	55	11	55,89
40 DTP C254	146	612	51	6	9	17	220	200	85	55	11	55,89
50 DTP	134	583	53	5	13	20	200	180	110	75	13	77,70
50 DTP C300	170	691	53	5	13	20	260	240	110	75	13	77,70

1. Positionner le bras de mèche, safran à 0° (idem navigation en ligne droite).
2. Présenter le vérin, tige réglée à mi-course (cote **B**) en respectant impérativement les cotes **G** et **H**. Ce réglage permet d'obtenir 70° (2 x 35°) de battement du safran (pour 80° et 90°, nous consulter).
3. Nous recommandons de positionner la chape à rotule du vérin sur la face supérieure du bras de mèche en respectant impérativement la cote **E** à l'aide d'une entretoise et la cote **D** (cote de sécurité). Bloquer l'écrou (\mathcal{L} Nm) de la chape contre la chape à rotule.
4. Solidariser le vérin au bras de mèche et au bateau avec les visseries appropriées.



1. Position the tiller arm with the rudder at 0° (as when navigating in a straight line).
2. Position the cylinder with the rod at half stroke (dimension **B**) and strictly observe dimensions **G** and **H**. This adjustment will give a 70° rudder angle (2 x 35°). (Contact us for 80° or 90° rudder angles).
3. Position the cylinder swivel yoke on top of the tiller arm by strictly observing dimension **E** by using a spacer and dimension **D** (safety value). Lock the swivel yoke nut against the swivel yoke (\mathcal{L} Nm).
4. Secure the cylinder to the tiller arm and to the boat with the appropriate screws and bolts.



VHM 45 DT
VHM 45 DT C228
VHM 60 DT
VHM 60 DT C300
VHM 63 DT C345

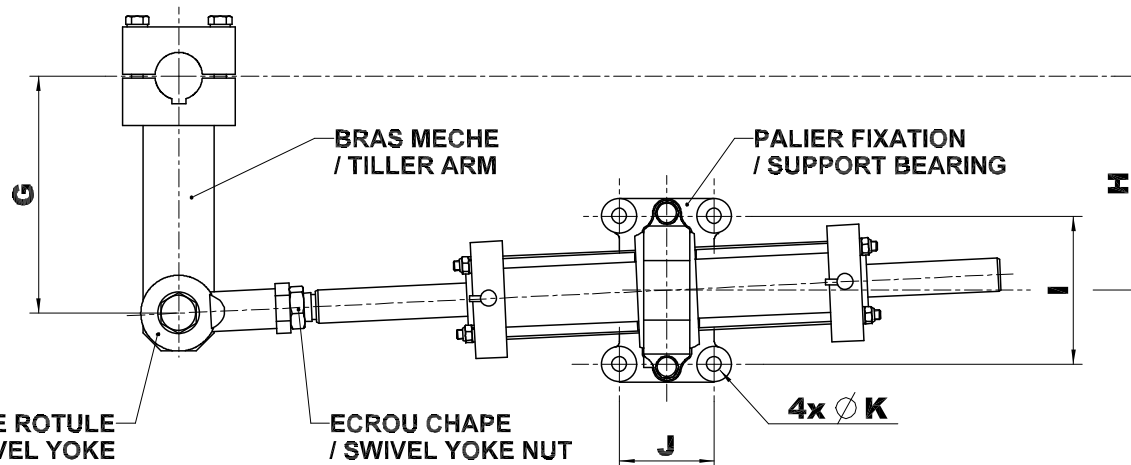
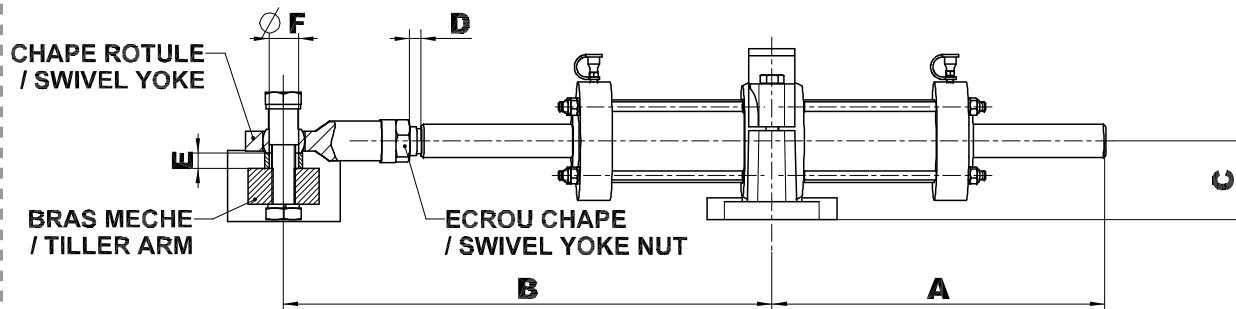
	A	B	C	D	E	ØF	G	H	I	J	ØK	(\mathcal{J} Nm)
45 DT	260	357	66	10	13	20	180	163	110	75	13	77,70
45 DT C228	286	381	66	10	13	20	200	181	110	75	13	77,70
60 DT	290	404	66	10	13	25	200	181	125	80	13	148
60 DT C300	362	476	66	10	13	25	260	236	125	80	13	148
63 DT C345	409	519	66	6	13	25	300	273	125	80	13	188

1. Positionner le bras de mèche, safran à 0° (idem navigation en ligne droite).

2. Présenter le vérin, tige réglée à mi-course (cote **B**) en respectant impérativement les cotes **G** et **H**. Ce réglage permet d'obtenir 70° (2 x 35°) de battement du safran (pour 80° et 90°, nous consulter).

3. Nous recommandons de positionner la chape à rotule du vérin sur la face supérieure du bras de mèche en respectant impérativement la cote **E** à l'aide d'une entretoise et la cote **D** (cote de sécurité). Bloquer l'écrou (⚙ Nm) de la chape contre la chape à rotule.

4. Solidariser le vérin au bras de mèche et au bateau avec les visseries appropriées.



1. Position the tiller arm with the rudder at 0° (as when navigating in a straight line).

2. Position the cylinder with the rod at half stroke (dimension **B**) and strictly observe dimensions **G** and **H**. This adjustment will give a 70° rudder angle (2 x 35°). (Contact us for 80° or 90° rudder angles).

3. Position the cylinder swivel yoke on top of the tiller arm by strictly observing dimension **E** by using a spacer and dimension **D** (safety value). Lock the swivel yoke nut against the swivel yoke (⚙ Nm).

4. Secure the cylinder to the tiller arm and to the boat with the appropriate screws and bolts.



VHM 80 DT
VHM 90 DT
VHM 90 DT C400
VHM 110 DT C300
VHM 110 DT
VHM 120 DT

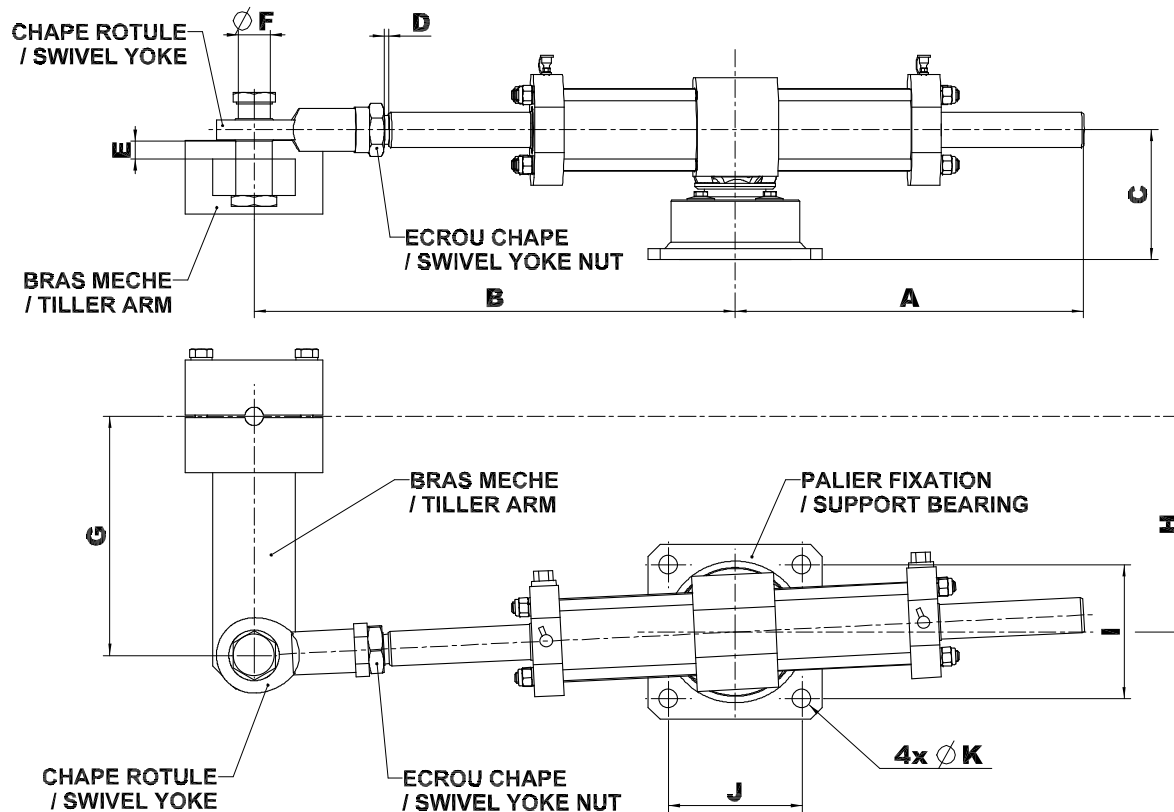
	A	B	C	D	E	ØF	G	H	I	J	ØK	($\text{N}\cdot\text{m}$)
80 DT	380	526	141	5	19	35	260	236	146	146	21	511
90 DT	380	526	148,5	5	19	35	260	236	146	146	21	511
90 DT C400	480	626	148,5	5	19	35	350	318	146	146	21	511
110 DT C300	380	550	157,5	5	22	40	260	236	146	146	21	839
110 DT	480	650	157,5	5	22	40	350	318	146	146	21	839
120 DT	480	650	163,5	5	22	40	350	318	146	146	21	839

1. Positionner le bras de mèche, safran à 0° (idem navigation en ligne droite).

2. Présenter le vérin, tige réglée à mi-course (cote **B**) en respectant impérativement les cotes **G** et **H**. Ce réglage permet d'obtenir 70° (2 x 35°) de battement du safran (pour 80° et 90°, nous consulter).

3. Nous recommandons de positionner la chape à rotule du vérin sur la face supérieure du bras de mèche en respectant impérativement la cote **E** à l'aide d'une entretoise et la cote **D** (cote de sécurité). Bloquer l'écrou ($\text{N}\cdot\text{m}$) de la chape contre la chape à rotule.

4. Solidariser le vérin au bras de mèche et au bateau avec les visseries appropriées.



1. Position the tiller arm with the rudder at 0° (as when navigating in a straight line).

2. Position the cylinder with the rod at half stroke (dimension **B**) and strictly observe dimensions **G** and **H**. This adjustment will give a 70° rudder angle (2 x 35°). (Contact us for 80° or 90° rudder angles).

3. Position the cylinder swivel yoke on top of the tiller arm by strictly observing dimension **E** by using a spacer and dimension **D** (safety value). Lock the swivel yoke nut against the swivel yoke ($\text{N}\cdot\text{m}$).

4. Secure the cylinder to the tiller arm and to the boat with the appropriate screws and bolts.

TYPES DE RACCORDEMENTS

- Par collier de serrage
- Par raccord à visser
- Par raccord à sertir

TYPES OF CONNECTION

- *Clamp fitting*
- *Screwed connection*
- *Crimp connection*

Raccords

Ne pas utiliser de raccords coniques.

Sertissage des flexibles

La coupe des flexibles devra être franche et perpendiculaire. **Ne pas couper les flexibles trop courts : tenir compte du déplacement du vérin et des rayons de courbure minimum (R 50 mm).**

Aucune impureté ne doit pénétrer dans les flexibles.



Fittings

Do not use conic fittings.

Crimping of Flexible Tubes

Make a clean and perpendicular cut on the flexible tubes. **Do not cut them too short to allow for the cylinder displacement and the minimum bending radius of the pipes (R 50 mm).**

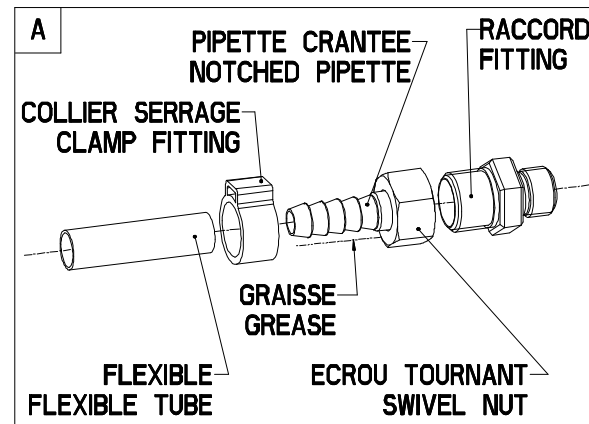
No impurities are to enter the pipes.

Par collier de serrage

Clamp fitting

Figure A :

- Séparer l'écrou tournant et la pipette crantée du raccord livré avec la pompe.
- Visser la partie raccord sur les utilisations de la pompe en respectant les couples de serrage indiqués.
- Graisser la pipette crantée.
- Passer le flexible dans le collier.
- Emmancher le flexible sur la pipette crantée jusqu'à 1 mm de l'écrou tournant.

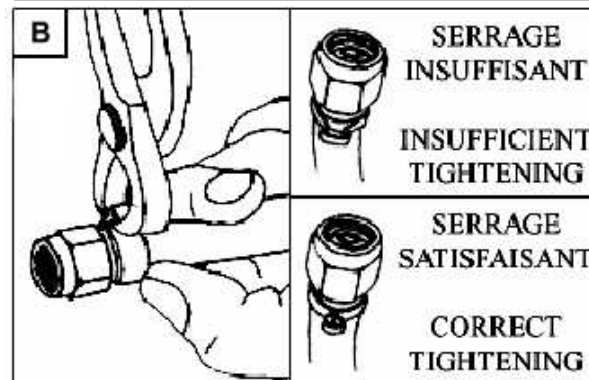


Drawing A :

- Loosen the swivel nut and the pipette from the fitting supplied with the pump.
- Screw the fitting (union piece) in the pump outlets as per the indicated torque.
- Grease the notched pipette.
- Insert the tube through the clamp.
- Push the tube on the notched pipette up to 1 mm from the swivel nut.

Figure B :

- Placer le collier à environ 3 à 5 mm de la face de l'écrou tournant et le sertir.
- Remonter l'écrou tournant sur le raccord de la pompe (couple de serrage 6 Nm) tout en maintenant le raccord avec une clé plate.

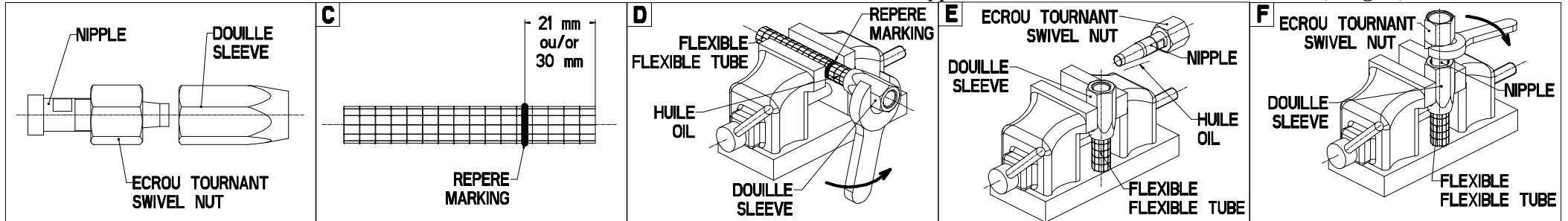


Drawing B :

- Move the clamp to approx. 3 to 5 mm from the swivel nut and crimp it.
- Tighten the swivel nut on the fitting, while holding the fitting with a spanner (torque = 6 N.m).

Par raccord à visser

- Séparer l'écrou tournant, la douille et la nipple du raccord livré avec la pompe.
- Visser la partie raccord sur les utilisations de la pompe en respectant les couples de serrage indiqués.
- Tracer un repère à 21 mm pour \varnothing int. 8 mm ou à 30 mm pour \varnothing int. 10 mm (**Fig. C**).
- Huiler le bout du flexible et le bloquer en rotation sans l'écraser (**Fig. D**).
- Visser la douille jusqu'au repère, sens de rotation anti-horaire (**Fig. D**).
- Placer la douille dans l'étau (**Fig. E**) et huiler la nipple.
- Visser la nipple jusqu'à la limite du filetage, sens de rotation horaire (**Fig. F**).



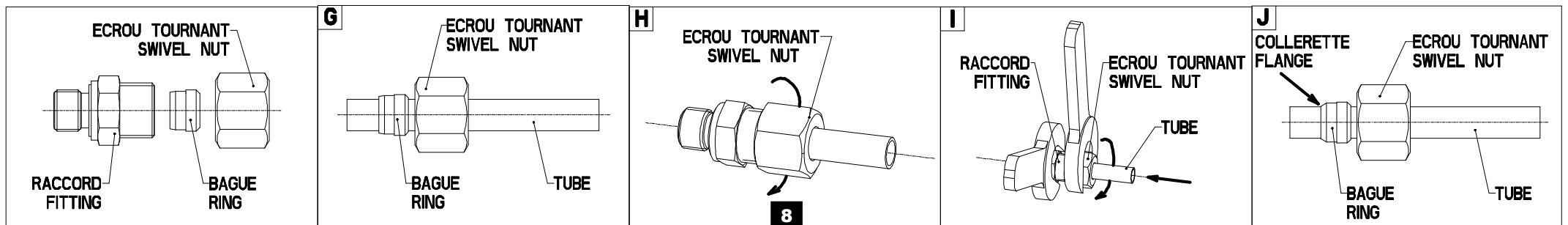
Screwed connection

- Separate the swivel nut, the sleeve and the nipple from the fitting supplied with the pump.
- Screw the fitting (union piece) in the pump outlets as per the indicated torque.
- Mark a point of reference at 21 mm for 8 mm inner \varnothing tube or 30 mm for 10 mm inner \varnothing tube (**Dwg C**).
- Lubricate the end of the hose and immobilize it without squeezing it (**Dwg D**).
- Screw the sleeve up to the marking in anticlockwise direction (**Dwg D**).
- Immobilize the sleeve in a vice (**Dwg E**) and lubricate the nipple.
- Screw the nipple to the thread end in clockwise direction (**Dwg F**).

Par raccord à sertir

- Séparer l'écrou tournant et la bague des raccords livrés avec la pompe.
- Visser la partie raccords sur les utilisations de la pompe en respectant les couples de serrage indiqués.
- Glisser l'écrou tournant et la bague sur le tube (**Fig. G**).
- Visser l'écrou tournant jusqu'en début de butée (**Fig. H**).
- Enfoncer fermement le tube dans le corps du raccord jusqu'en butée. Puis à l'aide d'une clé, serrer l'écrou tournant d'environ 1 ½ tour (**Fig. I**).
- Contrôle : démonter l'écrou tournant. Une collerette visible doit remplir l'espace situé devant la face avant de l'arête. La bague peut tourner, mais aucun déplacement axial n'est autorisé (**Fig. J**).

Remontage : visser l'écrou tournant sur le raccord jusqu'en début de butée puis serrer d'environ 1/8 de tour à l'aide d'une clé.



Crimp connection

- Separate the swivel nut and the ring from the fittings supplied with the pump.
- Screw the fittings (union pieces) in the pump outlets as per the indicated torque.
- Slip the swivel nut and the ring on the tube (**Dwg G**).
- Screw on the swivel nut until it makes contact. Do not tighten. (**Dwg H**).
- Firmly insert the tube inside the fitting until it comes to a stop. Tighten the swivel nut with a spanner by approximately 1 ½ turn (**Dwg I**).
- Checking: loosen the swivel nut. A visible flange must occupy the space in front of the edge front face. The ring can turn but no axial movement is allowed (**Dwg J**).
- **Reassembly**: screw on the swivel nut until it makes contact, then tighten it by about 1/8 turn with a spanner.

REPLISSAGE ET PURGE DE VOTRE DIRECTION

- ① Opérations communes pour les simples postes de pilotage
- ② Opérations communes pour les doubles postes de pilotage
- ③ Opérations finales simples et doubles postes de pilotage

Utiliser uniquement de l'huile LS ou de l'huile de viscosité ISO 22.

Assurez vous dans tous les cas que votre tuyauterie et votre huile restent parfaitement propres, toutes impuretés pouvant entraîner une détérioration des organes de la direction hydraulique.

FILLING UP AND BLEEDING YOUR STEERING SYSTEM

- ① Procedure Applying to Single Steering Station Systems
- ② Procedure Applying to Double Steering Station Systems
- ③ Final operations for single and double steering stations

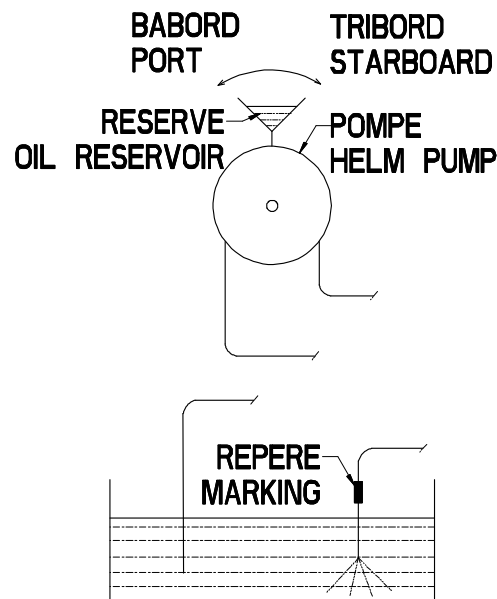
Only use oil LS or oil with ISO 22 viscosity.

Make sure that the hydraulic piping is perfectly clean and keep the oil free from impurities which may cause the deterioration of the components of your hydraulic steering system.



① Opérations communes pour les simples postes de pilotage / Procedure Applying to Single Steering Station Systems

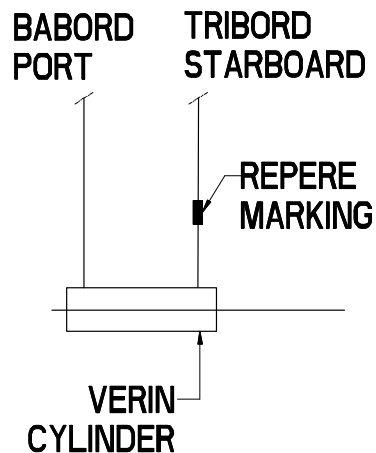
- Brancher les flexibles d'utilisation sur la pompe et plonger l'autre extrémité des flexibles dans un récipient d'huile.
- Installer une réserve sur la pompe et la maintenir constamment remplie d'huile pendant la purge du circuit.
- Faire tourner la pompe lentement côté tribord (environ quinze tours en fonction de la longueur de votre circuit). Lorsque le flexible ne rejette plus d'air, repérer ce flexible (voir figure).
- Faire tourner la pompe côté bâbord jusqu'à ce qu'il n'y ait plus d'air qui sorte du flexible non repéré.



- Connect the utilization tubes to the pump and put the other ends of the tubes into an oil container.
- Put an oil container on the pump and keep it full of oil during the bleeding operation.
- Slowly turn the pump steering wheel to starboard (by about 15 turns in function of your circuit length). Once there is no air coming out of the tube **mark this flexible tube (see drawing)**.
- Turn the pump steering wheel to port until there is no air coming out of the unmarked flexible tube.

- Positionner le vérin de façon à ce que la tige soit entièrement sortie côté tribord de votre bateau.
- Brancher le flexible repéré au vérin, côté tige sortie. Ne pas ouvrir le purgeur côté tribord.
- Brancher le flexible non repéré au vérin, côté tige rentrée et ouvrir le purgeur côté bâbord.
- Faire tourner la pompe lentement côté bâbord et lorsqu'il ne sort plus d'air du purgeur côté bâbord, le fermer (⌘ 3,5 Nm).
- Ouvrir le purgeur tribord côté tige sortie.
- Faire tourner la pompe lentement côté tribord et lorsque la tige s'est complètement déplacée et qu'il ne sort plus d'air du purgeur côté tribord le fermer (⌘ 3,5 Nm).

▲ Pour la suite, reportez-vous au chapitre « **opérations finales simples et doubles postes de pilotage** ».

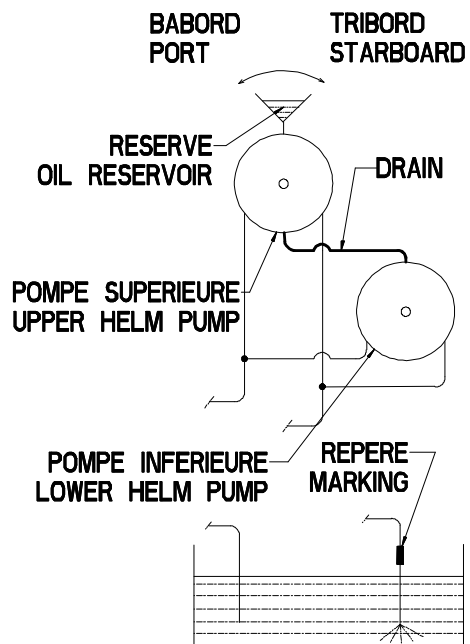


- *Position the cylinder so that the cylinder rod fully comes out on your boat starboard side.*
- *Connect the marked flexible tube to the cylinder on the side where the rod is out. Do not open the bleeder cock on starboard side.*
- *Connect the unmarked flexible tube to the cylinder on the side where the rod is in. Open the bleeder cock on port side.*
- *Slowly turn the pump steering wheel to port and once no air comes out anymore of the bleeder cock on port side, close it (⌘ 3,5 Nm).*
- *Open the bleeder cock on starboard side where the cylinder rod is out.*
- *Slowly turn the pump steering wheel on starboard side. Once the cylinder rod has fully moved to the other side and no air comes out of the bleeder cock on starboard side, close it (⌘ 3,5 Nm).*

▲ Move to chapter « **Final operations for single and double steering stations** » for additional information.

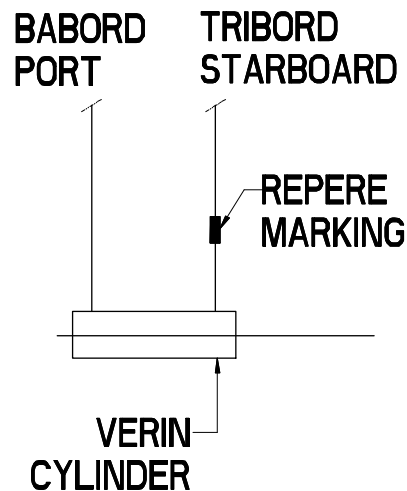
② Opérations communes pour les doubles postes de pilotage / Procedure Applying to Double Steering Station Systems

- Brancher les flexibles d'utilisation sur les pompes et plonger l'autre extrémité des flexibles dans un récipient d'huile.
- Brancher le drain entre les deux pompes.
- **Installer une réserve sur la pompe supérieure et la maintenir constamment remplie d'huile pendant la purge du circuit.**
- Ouvrir le bouchon de remplissage de la pompe inférieure et lorsque la pompe est remplie d'huile remettre le bouchon.
- Faire tourner la pompe **supérieure** lentement côté tribord (environ quinze tours en fonction de la longueur de votre circuit) puis la pompe **inférieure**. Lorsque le flexible ne rejette plus d'air, repérer ce flexible (voir fig.).
- Faire tourner la pompe **inférieure** côté bâbord, puis la pompe **supérieure**, ceci jusqu'à ce qu'il n'y ait plus d'air qui sorte du flexible non repéré.



- *Connect the utilization tubes to the pumps and put the other ends of the tubes into an oil container.*
- *Connect the drain between the two pumps.*
- ***Put an oil container on the upper pump and keep it full of oil during the bleeding operation.***
- *Open the filler cap on the lower helm pump. Once the pump is full of oil put back the filler cap.*
- *Slowly turn the **upper** pump steering wheel on starboard side (by about 15 turns in function of your circuit length) and then the **lower** pump. Once there is no air coming out of the flexible tube, mark the tube (see drawing).*
- *Turn the **lower** pump steering wheel on port side and then the **upper** pump until there is no air coming out of the unmarked flexible tube.*

- Positionner le vérin de façon à ce que la tige soit entièrement sortie côté tribord de votre bateau.
- Brancher le flexible **repéré** au vérin, côté tige sortie. Ne pas ouvrir le purgeur côté tribord.
- Brancher le flexible non repéré au vérin, côté tige rentrée et ouvrir le purgeur côté bâbord.
- Faire tourner lentement la pompe **supérieure** côté bâbord, puis la pompe **inférieure**. Lorsqu'il ne sort plus d'air du purgeur côté bâbord, le fermer (\mathcal{J} 3,5 Nm).
- Ouvrir le purgeur tribord côté tige sortie.
- Faire tourner lentement la pompe **inférieure** côté tribord, puis la pompe **supérieure**. Lorsque la tige s'est complètement déplacée et qu'il ne sort plus d'air du purgeur côté tribord le fermer (\mathcal{J} 3,5 Nm).



- *Position the cylinder so that the cylinder rod fully comes out on your boat starboard side.*
- *Connect the **marked** flexible tube to the cylinder on the side where the rod is out. Do not open the bleeder cock on starboard side.*
- *Connect the unmarked flexible tube to the cylinder on the side where the rod is in. Open the bleeder cock on port side.*
- *Slowly turn the **upper** pump steering wheel to port and then the **lower** pump. Once no air comes out anymore of the bleeder cock on port side, close it (\mathcal{J} 3,5 Nm).*
- *Open the bleeder cock on starboard side where the cylinder rod is out.*
- *Slowly turn the **lower** pump steering wheel on starboard side and then the **upper** pump. Once the cylinder rod has fully moved to the other side and no air comes out of the bleeder cock on starboard side, close it (\mathcal{J} 3,5 Nm).*

③ Opérations finales simples et doubles postes de pilotage / Final operations for single and double steering stations

- Retirer la réserve d'huile préalablement installée sur la pompe.
- Faire le niveau d'huile en laissant environ 25 mm d'air dans la pompe.
- Visser le bouchon de remplissage livré dans la pochette de fixation.
- Diamètre de roue conseillée = consultez la notice fournie avec la pompe.
- *Remove the oil reservoir previously installed on the pump.*
- *Fill up the oil in the pump by leaving a 25 mm air gap.*
- *Screw on the filler cap provided in the mounting kit.*
- *Recommended wheel diameter: refer to the manual supplied with the pump.*

Vérification du bon fonctionnement

- Qu'une rotation du volant à droite (SH) ou tribord, déplace le bateau vers tribord.
- Que le circuit est bien purgé.
- Qu'il n'y a pas de fuite aux raccords, aux pompes, au vérin et aux flexibles.
- Que la pompe est correctement remplie d'huile (uniquement la pompe supérieure pour les double-postes).
- Que les écrous et vis sont bien serrés aux couples indiqués.
- Que les flexibles décrivent des courbes normales et qu'ils ne sont pas aplatis.
- Toutes ces vérifications sont nécessaires après chaque hivernage.

Test Check Operation

- *Check that the rotation of the wheel clockwise to starboard displaces the boat to starboard.*
- *Check that the circuit has been correctly bled.*
- *Check that the connections, the pumps, the cylinder and the flexible tubes are not leaking.*
- *Check that the oil level in the pump is correct (for twin steering stations, only check the upper pump).*
- *Check that the nuts and screws are tightened at the indicated torque.*
- *Check that the tubes follow a normal path without loops and are not squeezed.*
- *These verifications should be carried out after every wintering period.*

**DECLARATION DE CONFORMITE DE MECANISMES DE DIRECTION AUX EXIGENCES DE LA
DIRECTIVE 94/25/CE AMENDEE PAR LA DIRECTIVE 2003/44/CE**

**DECLARATION OF CONFORMITY FOR STEERING MECHANISMS COMPLYING WITH THE
REQUIREMENTS OF DIRECTIVE 94/25/CE AMENDED BY DIRECTIVE 2003/44/CE**

Nom et adresse du fabricant / Manufacturer's Name and Address:

Lecomble et Schmitt
BP N°2- 64240 URT – France

Type de produits : Vérins pour appareil à gouverner.

Type of Products: Hydraulic cylinders for steering system.

Références des produits concernés :
References of Products Concerned:

N° attestation « CE de type »
de ces produits :
“CE type” Marking
Certification Number for these
Products:

2200831, 2202309

BER LSM 13026 G

2200051, 2201578, 2201795, 2202748

BER LSM 13027 G

2200059, 2200249, 2200836, 2201689, 2202107, 2202271, 2202310,
2202639, 2203181, 2202749, 2202808

BER LSM 13028 G

2200075, 2200417, 2200496, 2200652, 2201375, 2201386, 2201387,
2201553, 2201769, 2201715, 2201882, 2202019, 2202053, 2202311,
2202750, 2202751

BER LSM 13029 G

2200497, 2200498, 2201554, 2201624, 2201743, 2201881, 2202005,
2202054

BER LSM 13030 G

2200118, 2200289, 2201261, 2201478, 2201673, 2201880, 2202892

BER LSM 13031 G

2200119, 2200290, 2201867, 2201966, 2203099, 2203160

BER LSM 13032 G

2201059, 2201674, 2201897

BER LSM 13033 G

2200222

BER LSM 13034 G

2200093, 2200250, 2202280

BER LSM 13035 G

2200094, 2200095, 2200959, 2200960, 2201399, 2202465, 2202617,
2202717, 2202780, 2203008

BER LSM 13036 G

2200294, 2202700

BER LSM 13037 G

2200295, 2202699, 2202840

BER LSM 13038 G

2200297, 2202685

BER LSM 13039 G

Références des produits concernés :
References of Products Concerned:

N° attestation « CE de type »
de ces produits :
“CE type” Marking
Certification Number for these
Products:

2202932, 2202941

EXTENSION EBE 13004
BE LSM 10028 G

2200296, 2201931, 2202567, 2202568, 2202698, 2202815

EXTENSION EBE 13007
BE LSM 03045 G

Procédure d'évaluation : Examen « CE de type » (Module B)

Ces produits sont conformes aux exigences de la directive (*Annexe I, 5.4 Direction, 5.4.1 Généralités*)

Evaluation Procedure: « EC type » Examination Certificate (Module B)

These products comply with the requirements of the directive (Annex I, 5.4 Steering System, 5.4.1 General)

Nom et adresse de l'organisme notifié / Name and Address of the Certifying Body:

Institut pour la certification et la normalisation dans le nautisme
40, avenue du Lazaret – 17000 La Rochelle - France

Jean-Marc ITHURRIAGUE

Directeur Général de la société Lecomble & Schmitt
Managing Director- Lecomble & Schmitt

SIGNATURE



NOTES



GARANTIE

- 1) Le constructeur garantit les matériels vendus et fournis par lui contre tout vice ou défaut de fabrication et de fonctionnement, qu'ils proviennent d'un défaut dans la conception, les matières premières, la fabrication ou l'exécution et cela sous les conditions et dans les limites ci-après :
- 2) La garantie n'est applicable que si le client a satisfait aux obligations générales du présent contrat et en particulier aux conditions de paiement.
- 3) La garantie est strictement limitée aux fournitures vendues par le constructeur. Elle ne s'étend pas aux matériels dans lequel les fournitures seraient incorporées et, en particulier, aux performances de ces matériels.
- 4) Lorsque les fournitures du constructeur sont incorporées par le client, ou un tiers, à un quelconque matériel, ceux-ci sont seuls responsables de l'adaptation, du choix et de l'adéquation des fournitures du constructeur, les schémas, études et projets du constructeur n'étant donnés, sauf stipulations particulières dans l'acceptation de la commande, qu'à titre indicatif. Le constructeur ne garantit en particulier ni les éléments et matériels non vendus par lui, ni contre les défauts de montage, d'adaptation, de conception, de relation et de fonctionnement de l'ensemble ou des parties de l'ensemble ainsi créés. Les fournitures du constructeur, de même que l'ensemble créé par le client ou un tiers, sont présumés exploités et utilisés sous la direction et le contrôle exclusif du client ou du tiers.
- 5) La durée de garantie est de dix huit mois à compter de la date de la première utilisation par le consommateur d'origine ou vingt quatre mois à partir de la date de livraison des produits au transporteur, au distributeur ou grossiste. Le constructeur est en droit d'exiger du client la justification de la date de mise en service indiquée sur la demande de garantie. Ce délai n'est ni prorogé ni interrompu par la réclamation amiable ou judiciaire du client. A l'expiration de ce délai, la garantie cesse de plein droit.
- 6) L'obligation de garantie du constructeur ne pourra jouer que si le client établit que le vice s'est manifesté dans les conditions d'emploi normalement prévues pour le type de fourniture, ou indiquées par le constructeur par écrit, et en cours d'utilisation normale. Elle ne s'applique pas en cas de faute de l'utilisateur, négligence, imprudence, défaut de surveillance ou d'entretien, inobservation des consignes de préconisation ou d'emploi, utilisation d'une huile de qualité insuffisante. La responsabilité du constructeur est dérogée pour tous dégâts provoqués par pertes d'huile ou fuites. Toute garantie est également exclue pour des incidents résultants de cas fortuits ou de force majeure, ainsi que pour les détériorations, remplacements ou réparations qui résulteraient de l'usure normale du matériel.
- 7) La garantie est limitée dans l'obligation de remettre en état dans les ateliers du constructeur, à ses frais et dans le meilleur délai possible, les matériels et pièces fournis par lui, reconnus défectueux par ses services techniques, et qui lui auront été adressés franco, sans qu'il puisse lui être réclamé aucune indemnité pour tout préjudice subi, tel que accident aux personnes, dommages à des biens autres que ceux formant l'objet du présent contrat, privation de jouissance, perte d'exploitation, préjudice commercial ou manque à gagner. Durant la période de garantie, les frais de main d'œuvre, de démontage et de remontage du matériel hors des ateliers du constructeur, les frais de transfert du matériel défectueux ou remplacé ou réparé, les frais de voyage et de séjour des techniciens sont à la charge du client. Lorsque les garanties sont données quant aux résultats industriels d'un matériel donné, la définition de ces résultats et les conséquences de cet engagement feront l'objet d'un accord spécial entre les parties.
- 8) Pour pouvoir invoquer le bénéfice de la garantie, le client doit aviser le constructeur sans retard et par écrit, des vices qu'il impute à son matériel et fournir toutes justifications quant à la réalité de ceux-ci. Il doit donner au constructeur toutes facilités pour procéder à la constatation des vices et pour y porter remède. La garantie ne s'applique pas si le matériel n'est pas retourné au constructeur dans l'état où il est tombé en panne, ou s'il a été préalablement démonté, réparé, modifié, soit par un tiers, soit par l'utilisateur ou le client. Après avoir été régulièrement avisé du vice de son matériel, le constructeur remédiera à ce vice dans les meilleurs délais possibles, en se réservant, le cas échéant, le droit de modifier tout ou partie du matériel, de manière à satisfaire ses obligations.
- 9) Le client convient que le constructeur ne sera pas responsable de dommages causés par le fait que le client n'a pas rempli l'une quelconque des obligations telles que définies ci-dessus.

GUARANTEE

- 1) *The manufacturer guarantees the equipment sold and supplied against any faulty manufacturing or defects whether they are the result of the design, the raw material, the manufacturing or construction under the terms and restrictions indicated below:*
- 2) *The guarantee is applicable only if the client has satisfied the general obligations of this contract, in particular, the terms of payment.*
- 3) *The guarantee only includes equipment sold by the manufacturer. It does not extend to equipment in which the manufacturer's supply has been installed and, in particular, to the performances of this equipment.*
- 4) *When the manufacturer's supplies are installed by the client or a third party into any other equipment, they remain solely responsible for this installation, the selection and suitability of the manufacturer's supplies as the manufacturer's diagrams, designs and proposals are given as an indication only, unless otherwise specified in the order. In particular, the manufacturer does not guarantee components or equipment not sold by him, nor the assembly adaptation, design or operation of the assembly or parts of the assembly thus created. The manufacturer's supply, as well as the assembly created by the client or a third party, are assumed to be operated under the exclusive control of the client or the third party.*
- 5) *The period of the guarantee is eighteen months starting from the date of first use by the original consumer or twenty four months from the date of delivery of the products to the transporter, distributor or wholesaler. The manufacturer has the right to require from the client proof of the commissioning date specified on the guarantee request. This delay is neither extended nor interrupted through legal or amicable claims on the part of the client. At the end of this period, the guarantee is terminated without further consideration.*
- 6) *The obligation of the guarantee only applies if the client establishes that the defect appeared under normal operating conditions stipulated for this type of supply, or indicated by the manufacturer in writing and during normal operation. It does not apply in case of negligence, faulty maintenance or supervision, operator's responsibility, imprudence, non observance of recommended or operating instructions, or the use of oil of insufficient quality for the equipment. The manufacturer is released from responsibility for any damage caused by loss of oil or leaks. The guarantee also does not apply for any incidents resulting from Acts of God, as well as any damage, replacement or repairs exceeding the normal material wear.*
- 7) *The guarantee is limited to the repair in the manufacturer's shop at his own cost within the shortest possible time, of the equipment and parts supplied by him, identified as defective by the technical department. These parts must be sent pre-paid. No claim may be made for compensation for any damage such as personal injury, damage to goods other than those concerned in this contract, privation of possession, operating losses, commercial damage or loss of earnings. During the guarantee period, the cost of labour, dismantling and reassembly of the equipment outside the manufacturer's plant, the shipping costs for repaired, replaced or faulty equipment, travelling and accommodation expenses for technicians are the responsibility of the client. When guarantees are given on the industrial results a specific equipment is to achieve, these results and consequences of this undertaking will be recorded in a special agreement between the parties.*
- 8) *In order to take advantage of this guarantee, the client must notify the manufacturer in writing as soon as possible of the defects attributed to the equipment and provide any proof concerning these defects. He must do his best for the manufacturer to be able to ascertain these defects and to carry out corrective actions. The guarantee does not apply if the equipment is not returned to the manufacturer in the state in which it broke down or if it has previously been disassembled, repaired, modified either by a third party, the user or the client. After receiving proper notification of the failure, the manufacturer shall correct this fault as soon as possible, reserving the right, if applicable, to modify all or part of equipment in order to fulfil the obligations.*
- 9) *The client agrees that the manufacturer will not be responsible for damage due to the fact that the client has not satisfied anyone of the obligations defined above.*