

# MODE D'EMPLOI ET INSTRUCTIONS D'INSTALLATION

---

Régulateur de charge Hybrid Boost  
avec interface Bluetooth

[www.silentwindgenerator.com](http://www.silentwindgenerator.com)



## Félicitations pour l'achat de votre régulateur de charge Hybrid Boost de haute qualité de SILENTWIND

Lisez attentivement ce mode d'emploi avant la mise en service de l'appareil.

---

### Informations générales

Le régulateur de charge Silentwind HYBRID BOOST est un régulateur combiné de charge solaire et éolienne, doté d'un micro-régulateur intégré. Le régulateur de charge HYBRID BOOST a spécialement été conçu pour le Silentwind et permet d'activer, en option, des modules solaires supplémentaires. Par le biais d'un contrôle de décharge totale de la batterie, les consommateurs connectés à la sortie de charge (User) du régulateur sont déconnectés puis automatiquement reconnectés.

Vous pouvez consulter tous les paramètres de fonctionnement sur un écran LCD. Les 5 touches situées sous l'écran LCD vous permettent de consulter tous les paramètres. Utilisez l'application fournie pour modifier les paramètres.

Le générateur Silentwind fournit un courant alternatif triphasé non régulé. Sur le régulateur de charge, la tension alternative est transformée en tension continue. Pour les tensions du système, choisissez entre 12, 24 ou 48 V, selon le régulateur correspondant. Il est possible de charger des accumulateurs au plomb-acide, au gel et à l'AGM. Pour cela, la tension finale de charge appropriée doit être ajustée sous SETUP (Configuration).

Le régulateur de charge est  geprüft.

### Remarque

Notez que les accumulateurs au plomb-acide, en particulier, peuvent dégager des gaz dangereux et explosifs au cours de la charge. Si le site d'installation du régulateur de charge se trouve à proximité de ce type d'accumulateurs, une bonne ventilation devra alors être assurée!

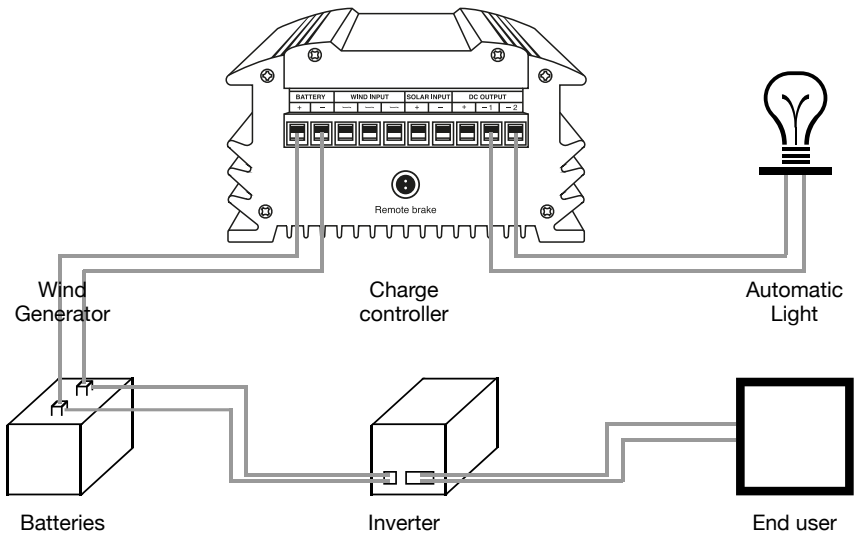
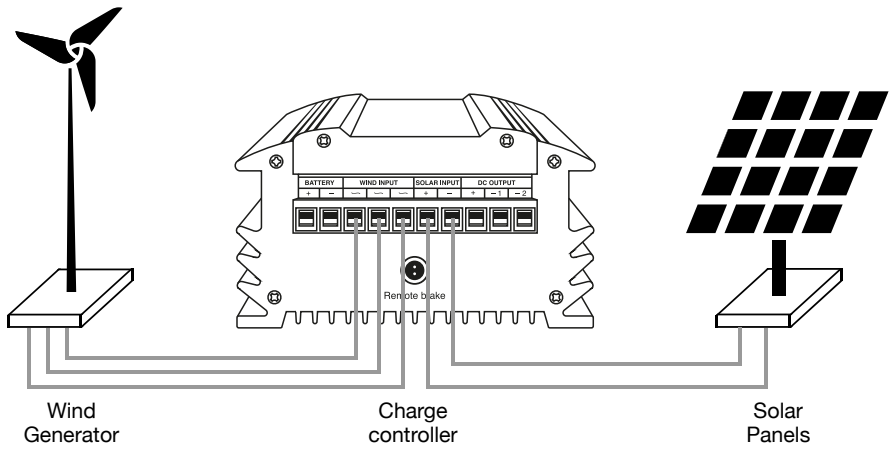
En général, les accumulateurs au gel ou à l'AGM ne requièrent aucune maintenance et ne dégagent aucun gaz si la phase de charge est effectuée correctement.

L'installation doit être effectuée dans un endroit sec et le plus frais possible.

## Sommaire

1.	Principe de raccordement	5
2.	Données techniques	6
3.	Branchements du régulateur de charge	7
3.1.	Partie inférieure	7
3.2.	Écran LCD	7
4.	Dimensionnement des câbles	8
5.	Installation et branchement du régulateur de charge	8
6.	Interrupteur d'arrêt externe	9
7.	Raccordement de modules solaires	10
8.	Réglage du régulateur de charge	10
9.	Instructions de réglage	12
9.1.	Télécharger l'application	12
9.2.	Définitions	12
9.2.1	Réglage des paramètres	13
9.2.2	Mode de préservation de la charge	13
9.2.3	Réglages du freinage	13
9.2.4	Fonction Boost	14
9.2.5	Tension finale de charge	14
9.2.6	Enregistrer les données	14
10.	Repérage de pannes	15

# 1. Principe de raccordement



## 2. Données techniques

Modèle de régulateur de charge hybride	HYBRID BOOST
Consommation de courant propre	< 20mA
Tensions du système de la batterie	12 / 24 / 48 Volt
Puissance max. d'entrée de l'aérogénérateur CA triphasé	600 W
Courant max. d'entrée de l'aérogénérateur CA triphasé	40A / 30A / 15A
Puissance max. d'entrée du système solaire	300W
Courant max. d'entrée du système solaire	20A / 10A / 5A
Tension en circuit ouvert max. à l'entrée du système solaire	50VDC
Courant de charge max.	60 A
Courant de repos max. à la sortie de charge (Load)	2 x 10 A
Tensions finales de charge réglables aux types de batterie	acide, gel, AGM und lithium
Encombrement (L x L x H) en mm	220 x 150 x 82
Poids	2,80 kg
Garantie	24 Mois

## Équipement

Structure conductrice thermique	Refroidissement par convection
Branchement du câble	Bornier à vis de 6 mm <sup>2</sup>
Freins électroniques intégrés	Limitation de charge, freins de sécurité, charge de maintenance
Interrupteur d'arrêt manuel intégré	Maintenance
Écran LCD avec toutes les données opérationnelles pertinentes	W, A, V/Ah, kWh, Ah
Interrupteur d'arrêt externe	Via une barrette de connexion à 2 pôles

### 3. Branchements du régulateur de charge

#### 3.1. Partie inférieure

Les bornes de jonction de la batterie, les 3 câbles CA de l'aérogénérateur, les modules solaires et la sortie de charge de raccordement automatique (DC-Output), ainsi qu'une barrette de connexion supplémentaire pour l'interrupteur d'arrêt externe se trouvent sur la partie inférieure du régulateur de charge.



#### 3.2. Écran LCD

Un écran LCD se trouve sur la partie supérieure du régulateur de charge hybride et permet de consulter tous les paramètres opérationnels.

En appuyant sur une touche, l'écran s'allumera automatiquement pendant 10 secondes.

En appuyant simultanément sur les touches « Esc » et « Enter », vous activerez le freinage manuel. Pour le désactiver, appuyez une nouvelle fois.

La lampe LED rouge indique deux fonctions :

- Allumée – la fonction de freinage est activée
- Clignotante – la tension de préservation de la charge est activée

L'écran ne permet que de consulter les paramètres. Utilisez l'application pour modifier ou régler les paramètres.



## 4. Dimensionnement des câbles

Tel qu'illustré sur le croquis des raccordements du point 1, une section transversale appropriée doit être installée pour un câble à 3 conducteurs du Silentwind au régulateur de charge. Le régulateur de charge transmet le courant de charge CC aux batteries via 2 câbles. Vous devrez ajuster le câble de la batterie à 2 pôles dans la section transversale, un peu plus vers le haut. Nous recommandons une section transversale minimum de 10 mm<sup>2</sup>. Pensez à installer un fusible à proximité de la batterie.

Consultez la section transversale de câble recommandée dans les tableaux suivants:

### Tension du système de 12 volts

Distance entre l'aérogénérateur et le régulateur de charge, en m	0 - 9	10 - 19	20 - 29	30 - 44	45 - 69	70 - 110
Section transversale du câble en mm <sup>2</sup> AWG	6 - 10	10 - 8	16 - 6	25 - 4	35 - 2	50 - 1
Distance entre le régulateur de charge et la batterie, en m	0 - 9	10 - 19	20 - 29	30 - 44	45 - 69	70 - 110
Section transversale du câble en mm <sup>2</sup> AWG	16 - 6	25 - 4	35 - 2	---	---	---

### Tension du système de 24 volts

Distance entre l'aérogénérateur et le régulateur de charge, en m	0 - 9	10 - 19	20 - 29	30 - 44	45 - 69	70 - 110
Section transversale du câble en mm <sup>2</sup> AWG	2.5 - 14	4 - 12	6 - 10	10 - 8	16 - 6	25 - 4
Distance entre le régulateur de charge et la batterie, en m	0 - 9	10 - 19	20 - 29	30 - 44	45 - 69	70 - 110
Section transversale du câble en mm <sup>2</sup> AWG	16 - 6	25 - 4	35 - 2	---	---	---

Nous vous recommandons d'utiliser des câbles étamés en silicone. Ils permettent en effet d'éviter toute oxydation des conducteurs individuels en cuivre.



## 5. Installation et branchement du régulateur de charge

Installez, de préférence, le régulateur de charge à proximité de la batterie, dans un endroit ventilé et le plus frais possible. Installez-le de sorte à pouvoir accéder à l'écran LCD et activer l'interrupteur de freinage manuel. Les raccordements doivent être orientés vers le bas (refroidissement par convection).

### Indication de sécurité:

Les batteries humides peuvent dégager des gaz pendant le fonctionnement. Ainsi, n'installez pas le régulateur de charge dans la zone des batteries. Si les tensions de charge sont très élevées, la formation d'étincelles pourra conduire à un risque d'explosion dans les espaces correspondants. Lors de l'installation, tenez compte des consignes de sécurité du fabricant de la batterie. Si vous utilisez des batteries qui ne requièrent aucune maintenance, vous pourrez monter le régulateur de charge directement sur les batteries.

**Vous pouvez consulter un croquis du schéma de raccordements au point 1 du présent mode d'emploi.**

**Fixez le câble d'alimentation de sorte à ce qu'il ne puisse se dégager. Serrez fermement les vis!**

Pour fixer les câbles directement sur le régulateur de charge, nous vous recommandons d'utiliser des embouts à conducteurs. Après avoir raccordé en toute sécurité les embouts à conducteurs aux câbles dénudés, vous pourrez raccorder ces derniers aux borniers à vis.

**Lors du branchement du régulateur de charge, il est important de raccorder en premier la batterie au régulateur de charge, tout en tenant compte de la polarité correcte!**

Raccordez le câble de la batterie « + » à l'aide d'un fusible de 50 ampères ou plus, qui devra être monté, de préférence, et fixé sur la batterie (Circuit Breaker).

### Attention:

Après avoir raccordé la batterie, vous pourrez raccorder l'aérogénérateur et un système solaire, le cas échéant. De plus, il est possible de raccorder deux consommateurs séparés de 10 A maximum chacun à la sortie de la charge (DC-Output).

## Attention

Tenez compte de la polarité du raccordement de la batterie. Confondre le pôle positif avec le négatif peut conduire à une panne du régulateur de charge. Dans ce cas, la garantie sera annulée.

Si le Silentwind souffle suffisamment de vent lorsque vous le mettez sous tension, celui-ci produira immédiatement de la tension sans que vous ne deviez raccorder le régulateur de charge aux 3 extrémités des câbles. C'est pourquoi nous vous recommandons de bloquer manuellement le Silentwind avant de le brancher au régulateur (à l'aide d'une corde, par exemple). Les trois câbles du Silentwind sont raccordés à la partie inférieure du régulateur de charge (voir point 3.1.). Peu importe la séquence / polarité en cas de courant alternatif triphasé.

Si vous souhaitez connecter un module solaire supplémentaire au régulateur de charge hybride, vous pourrez le faire via les bornes de jonction « Solaire ». L'énergie solaire ne doit pas dépasser le courant maximum.

Lors du branchement, assurez-vous de la polarité correcte.

Vous pouvez consulter un schéma de raccordements au point 7.

## 6. Interrupteur d'arrêt externe

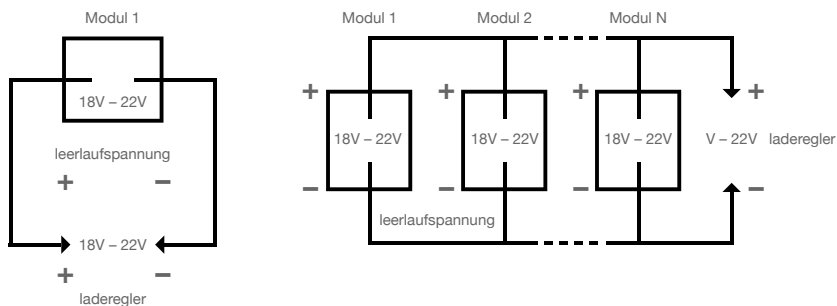
Vous pouvez raccorder un interrupteur d'arrêt externe au régulateur de charge, sur le câble de la barrette de connexion fournie (voir photo « Vue des raccordements » page 5).

## 7. Raccordement de modules solaires

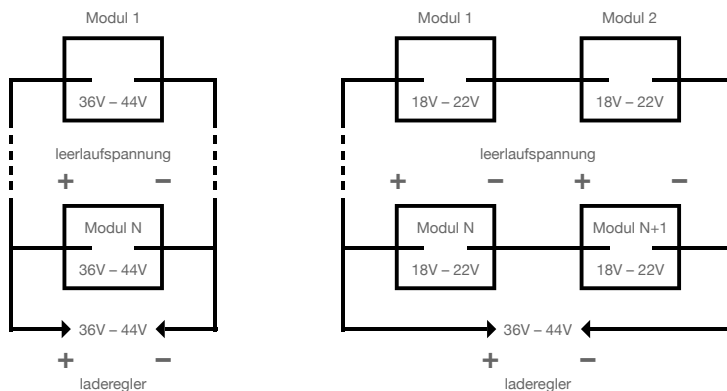
Le régulateur de charge Hybrid-Boost est un régulateur hybride de charge solaire et éolienne. La puissance maximale de connexion est indiquée dans les données techniques, page 4.

Raccordez les modules solaires conformément au schéma de raccordements suivant.

### Tension du réseau de distribution électrique de 12V:



## Tension du réseau de distribution électrique de 24V:



## 8. Réglage du régulateur de charge

Réglez le régulateur de charge en fonction du type de batterie et de son utilisation personnelle avant de vous en servir (voir point 9, Instructions de réglage).

Vous devez au moins ajuster la tension finale de charge (point 9.2.5), conformément aux indications du fabricant de la batterie figurant au menu « Overvoltage » (Surtension), le mode de préservation de la charge et le courant de repos, conformément à l'exemple « Brake Current » (Courant de freinage) au point 9.2.3.

Lorsque la tension finale de charge réglée est atteinte, le régulateur freine l'aérogénérateur pendant environ 5 minutes.

L'aérogénérateur sera ensuite réactivé puis freiné à chaque fois que nécessaire.

Installez le régulateur de charge dans un endroit le plus frais possible (installation verticale). Ne jamais l'installer dans un endroit directement exposé à la lumière solaire (par exemple, sous la couverture).

Le fait de pouvoir programmer toutes les fonctions via votre smartphone ou votre tablette est la particularité de ce régulateur de charge. Vous pourrez télécharger l'application appropriée pour votre système d'exploitation (Android ou iOS) sur notre site web ou sur l'App Store.

Vous pourrez également vous servir du Silentwind comme une batterie de haute capacité, ce qui est un avantage. Par exemple, si une grande batterie est déchargée et qu'il y a beaucoup de vent, cela peut endommager le régulateur de charge étant donné que le système électronique doit traiter un courant de charge très élevé pendant longtemps. Vous pouvez éviter que cela ne se produise en limitant le courant, tel que décrit sous « Break ON » (Frein activé).

## Remarque

En cas de petites batteries (de moins de 150 Ah) ou de vieilles batteries ayant perdu leur capacité, il est possible d'obtenir très rapidement la tension finale de charge. Dans ce cas, l'aérogénérateur est freiné, bien que la batterie ne soit pas entièrement chargée. Pour remédier à cette situation, activez un consommateur branché lors de la phase de charge (par exemple, le réfrigérateur) en « DC-Output » (Sortie de CC). Cela permet ainsi de réduire la tension et d'éviter le freinage.

## 9. Instructions de réglage

### 9.1 Télécharger l'application

Pour des appareils sous Android, accédez à notre site web en cliquant sur l'hyperlien suivant : <http://www.silentwindgenerator.com/pt/downloads> et téléchargez l'application « win-power » directement sur votre smartphone ou tablette.

Pour des appareils sous iOS, accédez à l'App Store et saisissez « win-power ». Téléchargez l'application directement sur votre iPhone ou iPad.

### 9.2 Définitions



Ouvrez l'application dans votre appareil. L'option Bluetooth devra être activée.

Cliquez sur « Searching device » (Recherche d'appareil).

Vérifiez toutes les connexions Bluetooth disponibles et sélectionnez celles qui conviennent. Pour les appareils sous Android, sélectionnez « win-power » et « IOS win-power » pour ceux sous iOS.

Accédez à « Connect device » (Connecter appareil).

Si un mot de passe vous est demandé, saisissez « 1234 ».

## 9.2.1 Réglage de paramètres



Settings	
<b>Battery Settings</b>	
Absortion (V)	13.8 >
End-of-Charge Voltage (V)	14.1 >
<b>Wind Settings</b>	
Low Wind Boost (V)	2 >
Storm Brake (A)	32 >
<b>User Output Settings</b>	
Under Voltage Switch Off (V)	10.8 >
Under Voltage Recovery On (V)	12 >
Solar Switch On (V)	1 >
Solar Switch Off (V)	1.5 >

Accédez au menu puis à « Data settings » (Définition des données).

## 9.2.2 Mode de préservation de la charge



Battery Settings	
Absortion (V)	13.8 >

Dans les paramètres au-dessus de « Unload Volts » (Décharger volts), vous pourrez définir le mode de préservation de la charge. Cliquez sur le champ et définissez les paramètres souhaités. En général, ces paramètres permettent de poursuivre une charge lente des batteries (jusqu'à la charge complète) et d'éviter leur déchargement automatique, en fonction de leur température. Les valeurs dépendent de la tension de service installée (12/24/48 V) et doivent être environ 5 % inférieures à la tension finale de charge recommandée par le fabricant de la batterie. Par exemple, pour un système de 12 V avec une tension finale de charge de 14,4 V, la valeur configurée doit être de 13,8 V. Pendant cette phase, la lampe LED rouge clignote.

## 9.2.3 Réglage du freinage



Wind Settings	
Storm Brake (A)	32 >

Dans ces paramètres, vous pouvez configurer le courant avec lequel vous souhaitez freiner le Silentwind. Cela évite une surcharge des câbles et du régulateur de charge, surtout avec de grandes batteries et des courants de charge élevés pendant de longues durées.

Vous pouvez également utiliser cette fonction pour limiter la vitesse de rotation du Silentwind. Pour calculer la valeur correcte, suivez la formule suivante:

Puissance maximale du générateur de 400 watts, divisée par la tension finale de charge, par exemple, avec une batterie à AGM de 14,4 V.

Le résultat est un courant de charge maximale de  $400 \text{ W} / 14,4 \text{ V} = 27,77 \text{ A}$ .

### 9.2.4 Fonction Boost



Ici, vous pouvez configurer les valeurs Boost pour commencer le chargement des batteries le plus tôt possible. Nous recommandons les valeurs suivantes:

12V – 2.0V

24V – 4.0V

48V – 8.0V

### 9.2.5 Tension finale de charge



Sur la vue de l'écran « Overvoltage » (Sur tension), vous pouvez configurer la tension finale de charge de la batterie. Tenez compte des indications du fabricant de la batterie. La tension finale de charge peut varier en fonction du type de batterie (batterie au plomb-acide, au gel, à l'AGM ou au lithium).

### 9.2.6 Enregistrer les données



Cliquez sur « Save Data » (Enregistrer les données) pour enregistrer les paramètres configurés.

### Remarque

Ne débranchez JAMAIS le câble de la batterie (ni même pour une mesure) du régulateur de charge si le générateur Silentwind est en marche. Cela pourrait entraîner une panne du régulateur de charge. Si vous souhaitez mesurer le flux de courant, vous pourrez raccorder un ampèremètre, en tenant compte de la polarité correcte, au câble d'alimentation de la batterie. Le courant de charge s'affiche sur l'écran LCD.

## 10. Repérage de pannes

### Le Silentwind tourne lentement

- Le frein manuel du régulateur de charge est sur « BRAKE » (Frein).
- Un court-circuit s'est produit entre les conducteurs en raccordant le câble CA à la tour.
- Il souffle peu de vent.
- Aucune batterie n'est raccordée au régulateur de charge.
- Le fusible de la batterie est endommagé ou le câble est cassé.

Pour repérer la panne, procédez de la sorte: sur le régulateur de charge, débranchez les trois conducteurs de jonction du générateur Silentwind. Si le Silentwind se met en marche (ATTENTION : les câbles accumulent de la tension), il se peut que la panne se situe entre le régulateur de charge et la batterie. Si le Silentwind continue à tourner lentement, il se peut que la panne se situe entre le régulateur de charge et l'aérogénérateur. Tenez compte de la section transversale des câbles recommandée et de la capacité minimale recommandée de la batterie à charger.

### Très faible rendement du Silentwind

- La vitesse du vent est réduite (voir le diagramme de rendement du Silentwind). Remarque : la vitesse du vent mesurée en haut de la tour est inférieure lors du montage de l'aérogénérateur!
- Turbulences à cause d'obstacles dans le sens du vent ou choix incorrect de l'emplacement en cas d'utilisation fixe ; il se peut que la tour soit trop courte.
- La section transversale du câble n'est pas appropriée compte tenu de la longueur du câble installé. Cela conduit à la perte de chaleur du câble.
- Les borniers à vis ne sont pas fixés.
- Capacité disponible de la batterie très réduite ; ainsi, la tension finale de charge est atteinte très rapidement (la batterie doit être d'au moins 100 Ah).
- Très vieille batterie ou perte de capacité à cause d'une décharge complète; ainsi, la tension finale de charge est atteinte très rapidement.

**Nous vous souhaitons tous le succès possible dans la production  
d'énergie renouvelable. Ainsi, vous protégez l'environnement  
tout en faisant des économies!**





Rulis Eléctrica, Lda.  
Loteamento Industrial de Linhares,  
Lote 19 PT-4805-486 Santo Estevão de Briteiros  
Guimarães, Portugal

VAT/Contribuinte / EORI-N. PT 502 995 530

Tel. +351 253 572763 | +351 967 907 933  
Fax +351 253 572764  
info@silentwindgenerator.com  
[www.silentwindgenerator.com](http://www.silentwindgenerator.com)