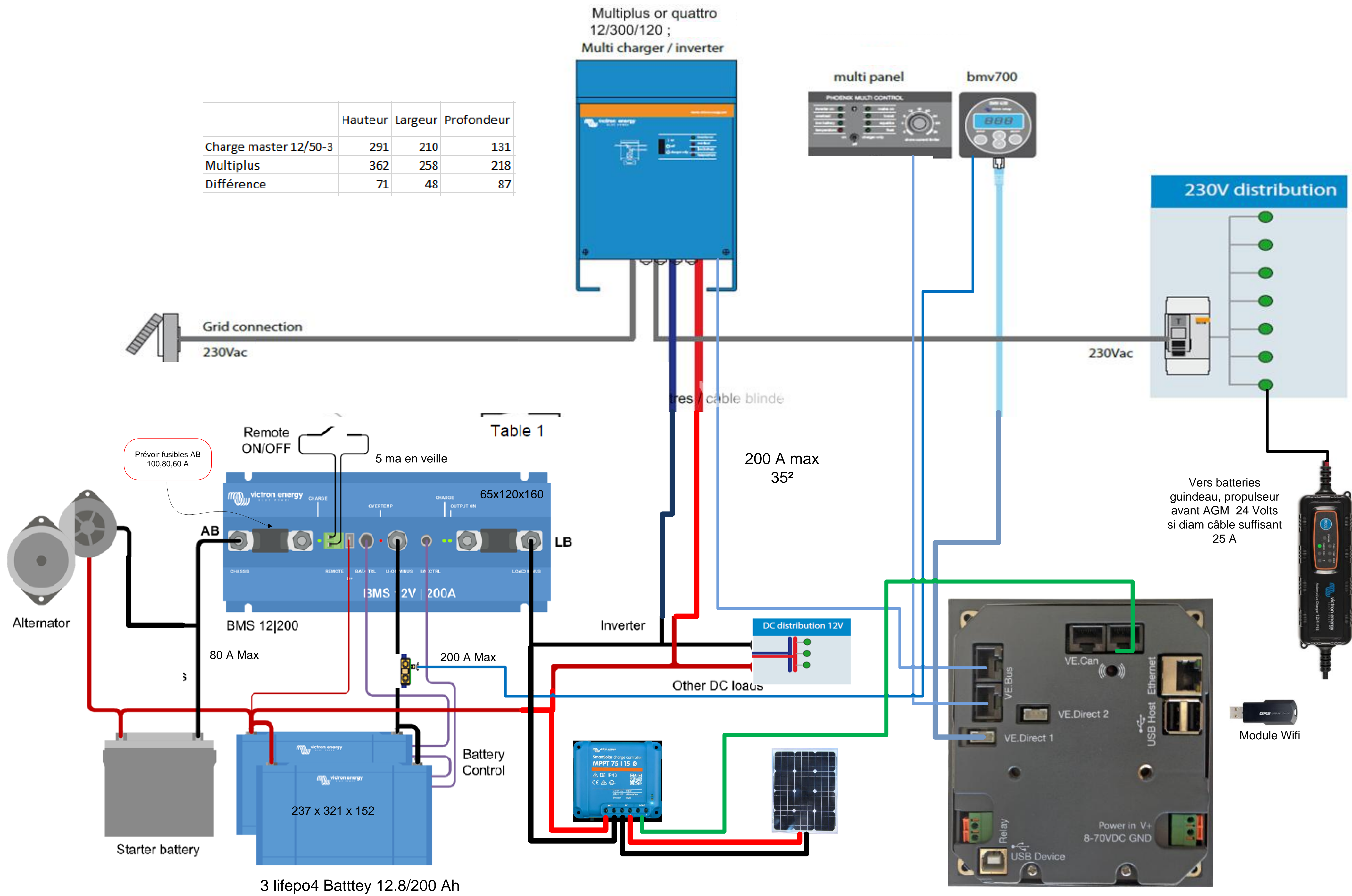


	Hauteur	Largeur	Profondeur
Charge master 12/50-3	291	210	131
Multiplus	362	258	218
Différence	71	48	87

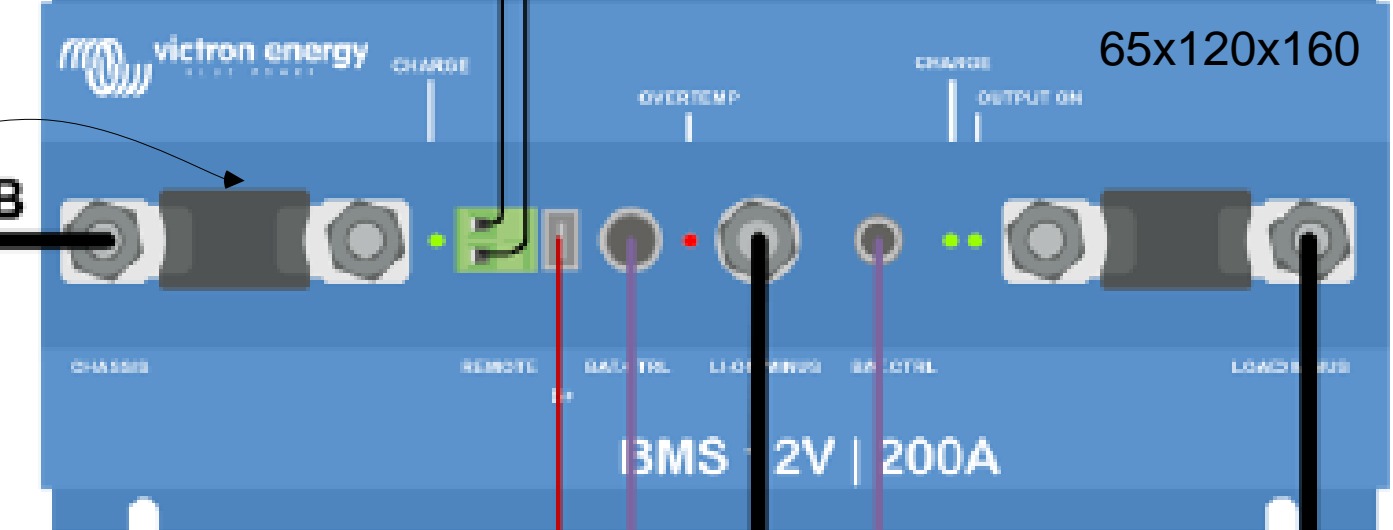


Prévoir fusibles AB  
100,80,60 A

Remote  
ON/OFF

5 ma en veille

Table 1



BMS 12|200

80 A Max

200 A Max

Inverter

200 A max  
35<sup>2</sup>

DC distribution 12V

Other DC loads

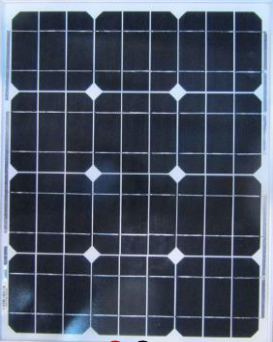
Battery  
Control

237 x 321 x 152

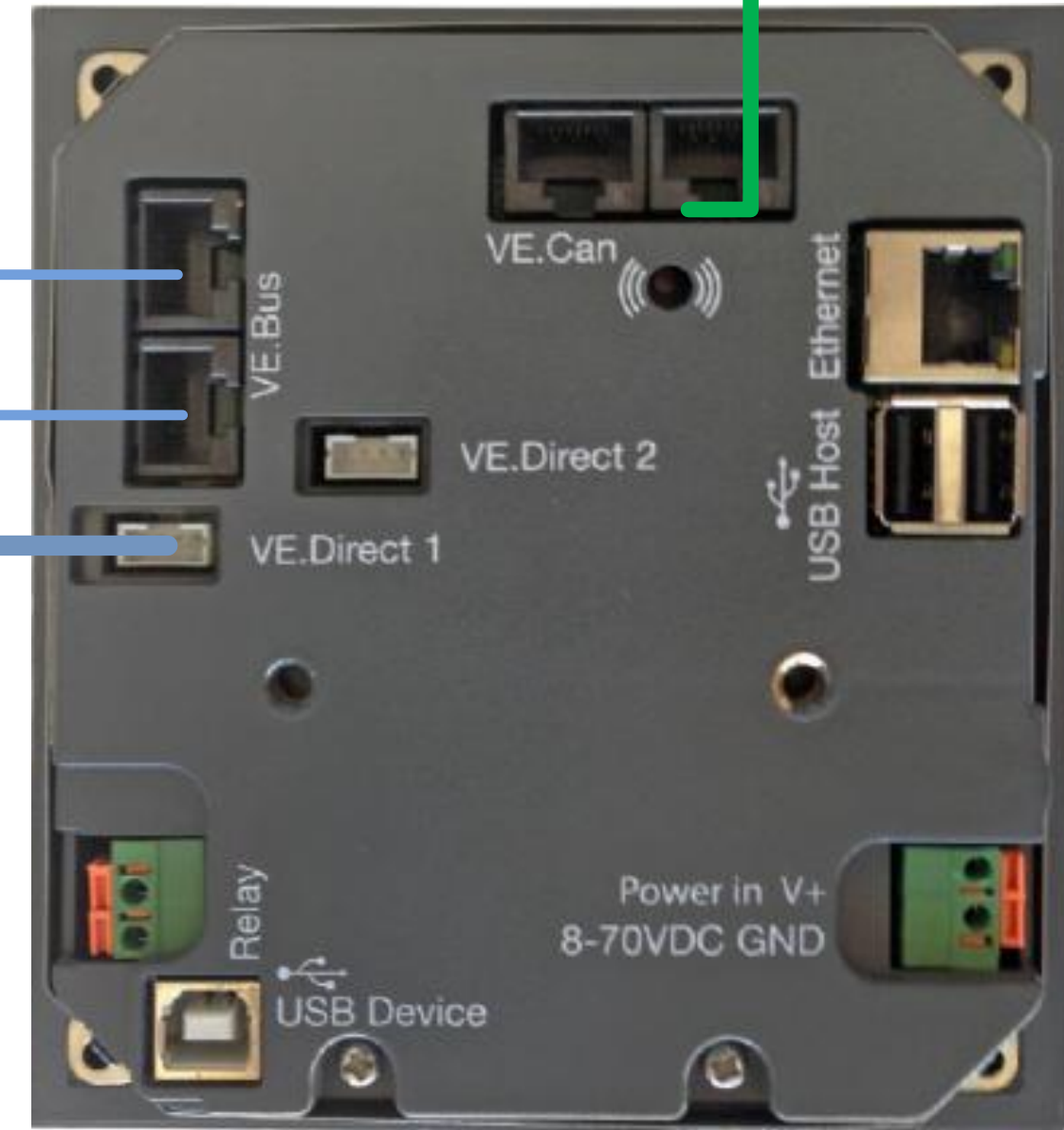
3 lifepo4 Batterie 12.8/200 Ah



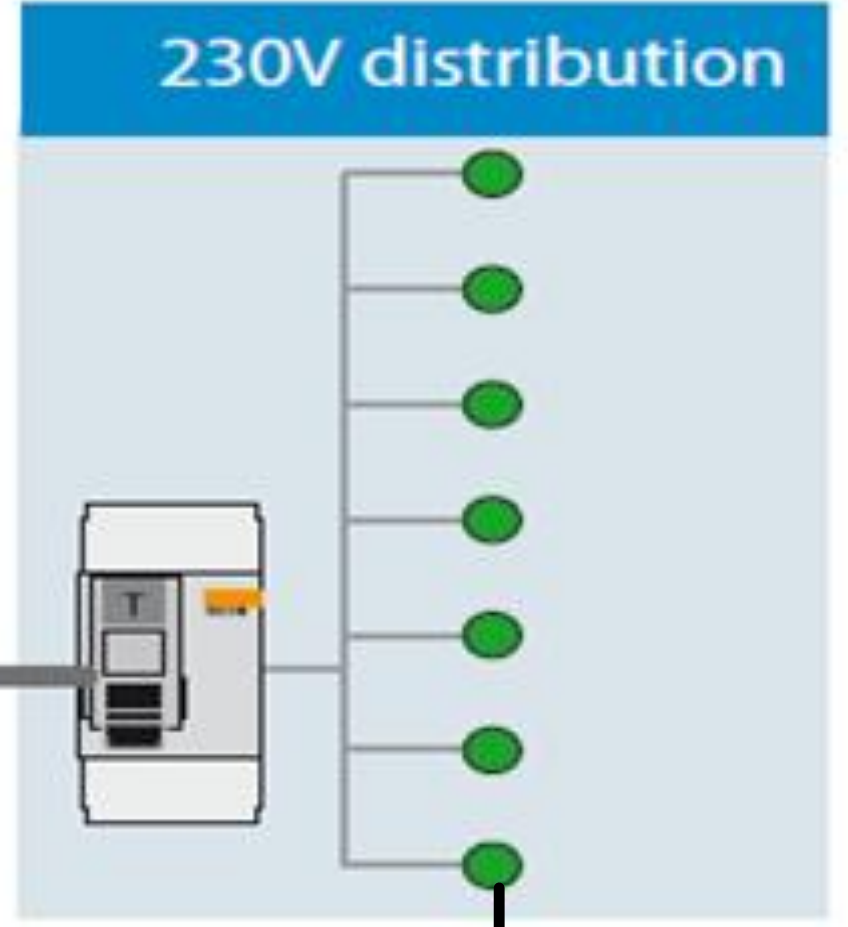
SmartSolar charge controller  
MPPT 75 I 15 0



Solar panel



Phoenix Multi Control  
VE.Direct 1  
VE.Direct 2  
VE.Can  
USB Host Ethernet  
Power in V+ 8-70VDC GND



230V distribution

Vers batteries  
guindeau, propulseur  
avant AGM 24 Volts  
si diam câble suffisant  
25 A

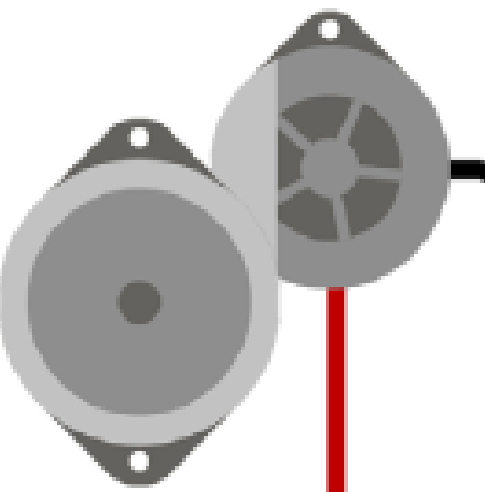


Multiplus Multi Charger / Inverter

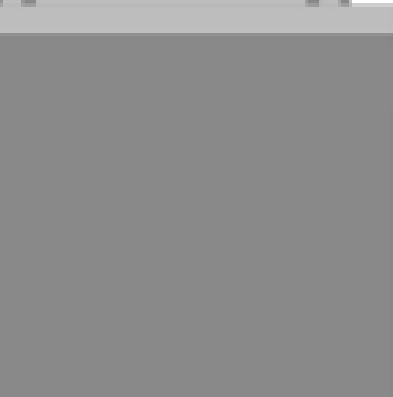


Module Wifi

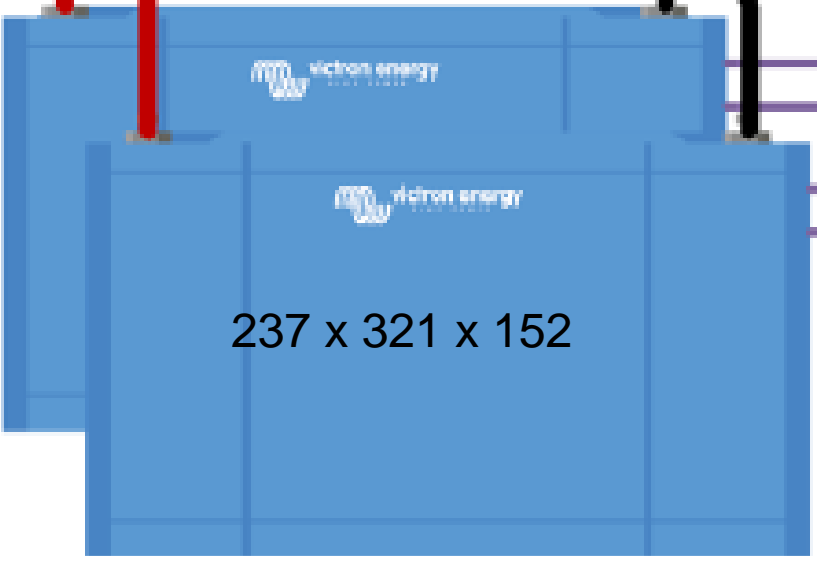
Starter battery



Alternator



Starter battery



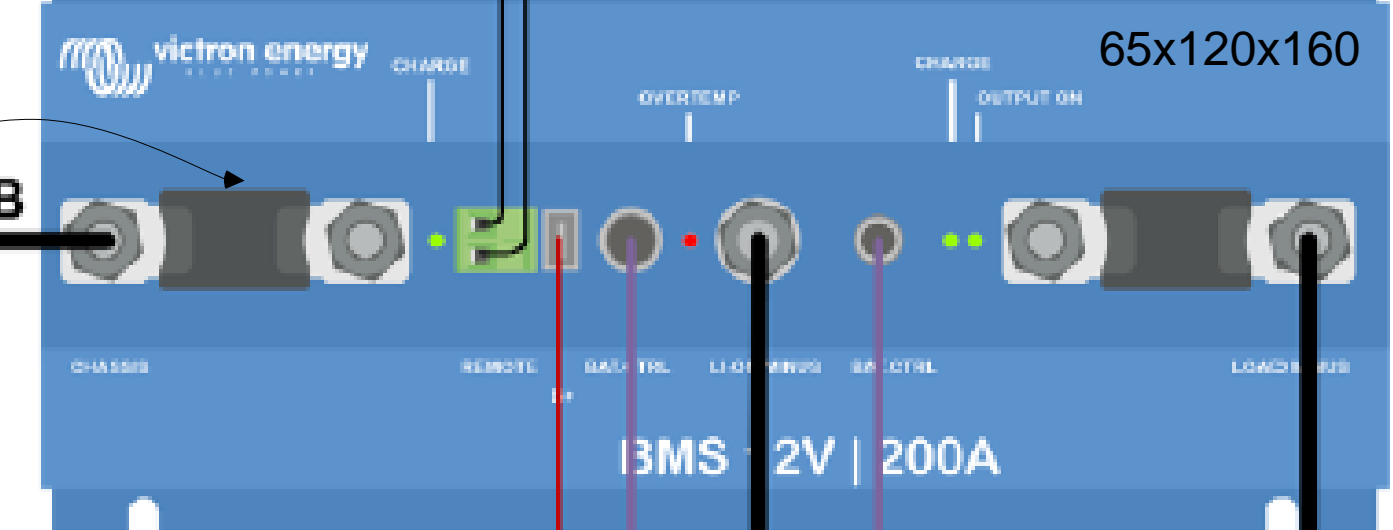
3 lifepo4 Batterie 12.8/200 Ah

Prévoir fusibles AB  
100,80,60 A

Remote  
ON/OFF

5 ma en veille

Table 1



BMS 12|200

80 A Max

200 A Max

Inverter

200 A max  
35<sup>2</sup>

DC distribution 12V

Other DC loads

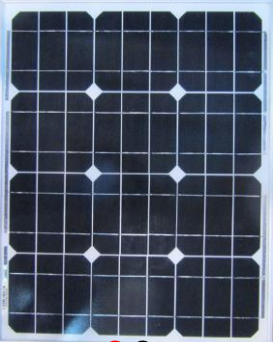
Battery  
Control

237 x 321 x 152

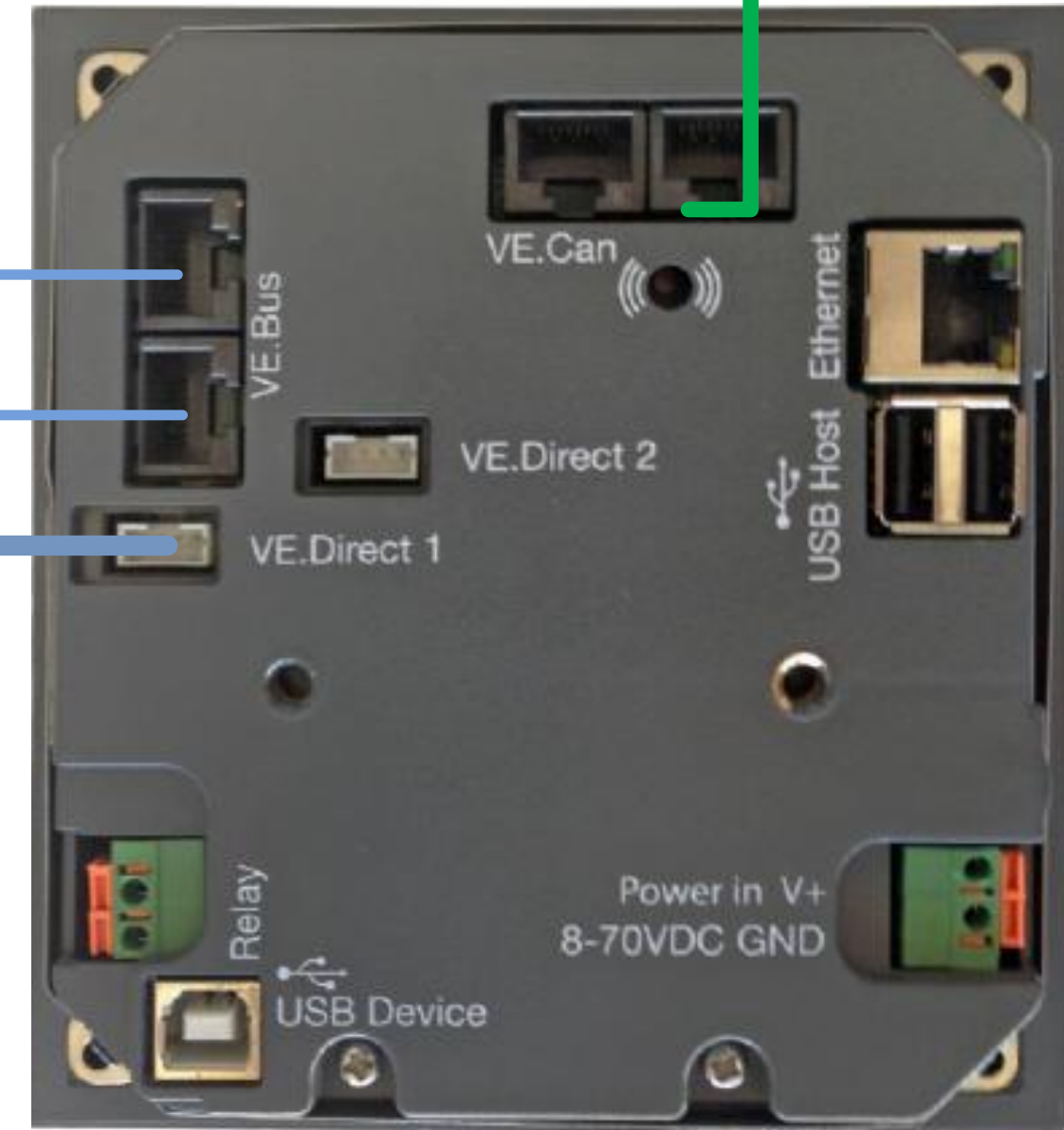
3 lifepo4 Batterie 12.8/200 Ah



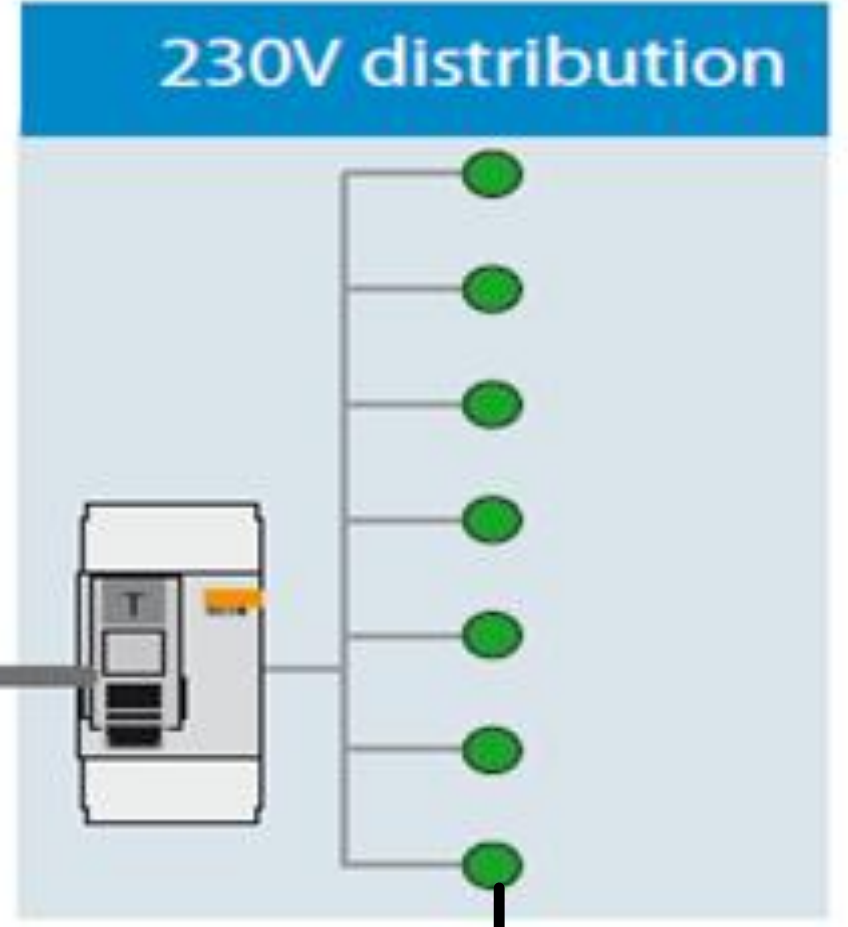
SmartSolar charge controller  
MPPT 75 I 15 0



Solar panel



Phoenix Multi Control  
VE.Direct 1  
VE.Direct 2  
VE.Can  
USB Host Ethernet  
Power in V+ 8-70VDC GND



230V distribution

Vers batteries  
guindeau, propulseur  
avant AGM 24 Volts  
si diam câble suffisant  
25 A

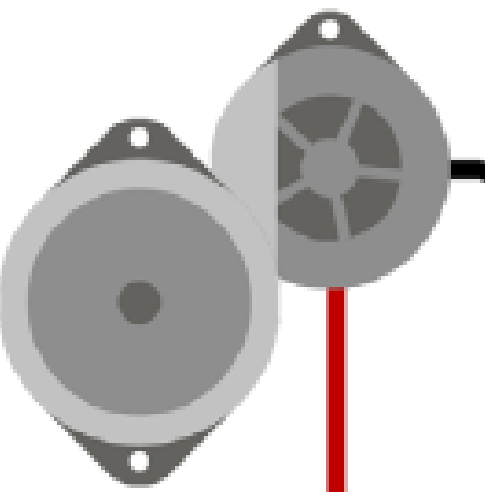


Multiplus Multi Charger / Inverter

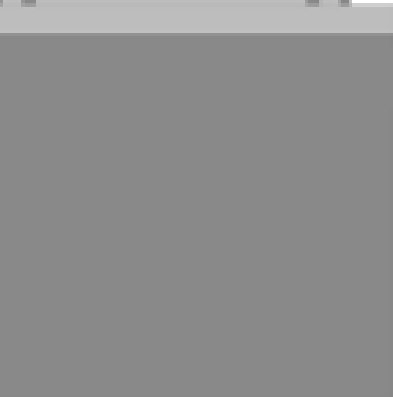


Module Wifi

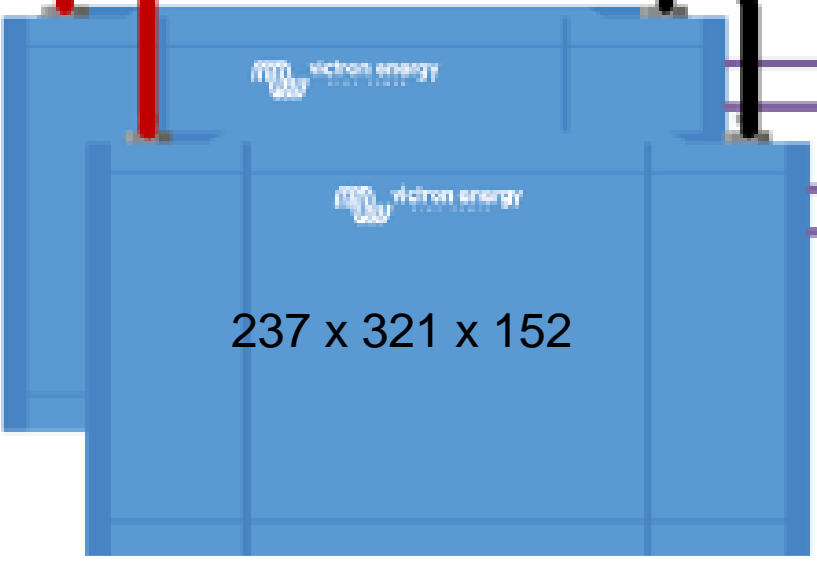
Starter battery



Alternator



Starter battery



3 lifepo4 Batterie 12.8/200 Ah