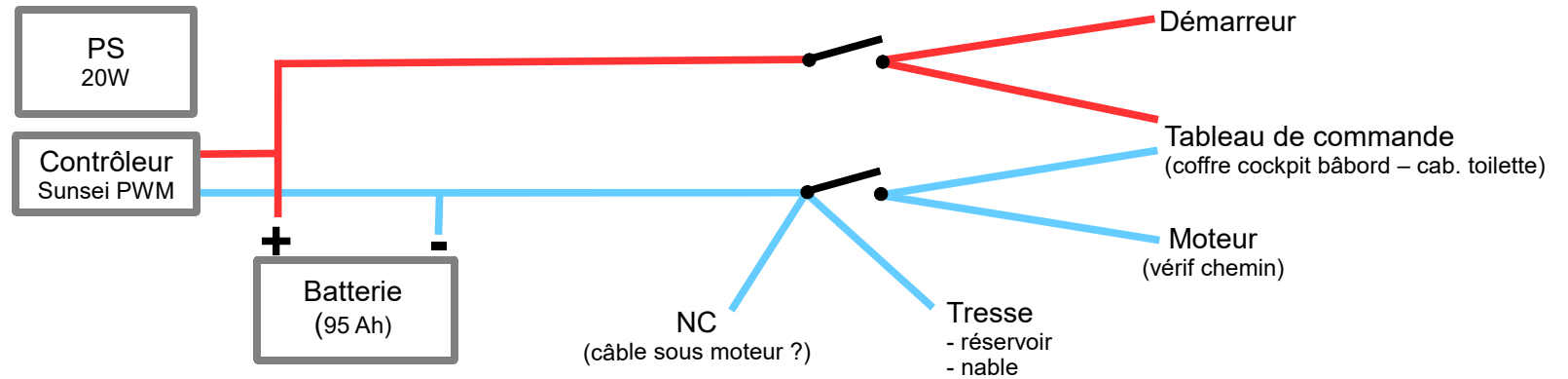
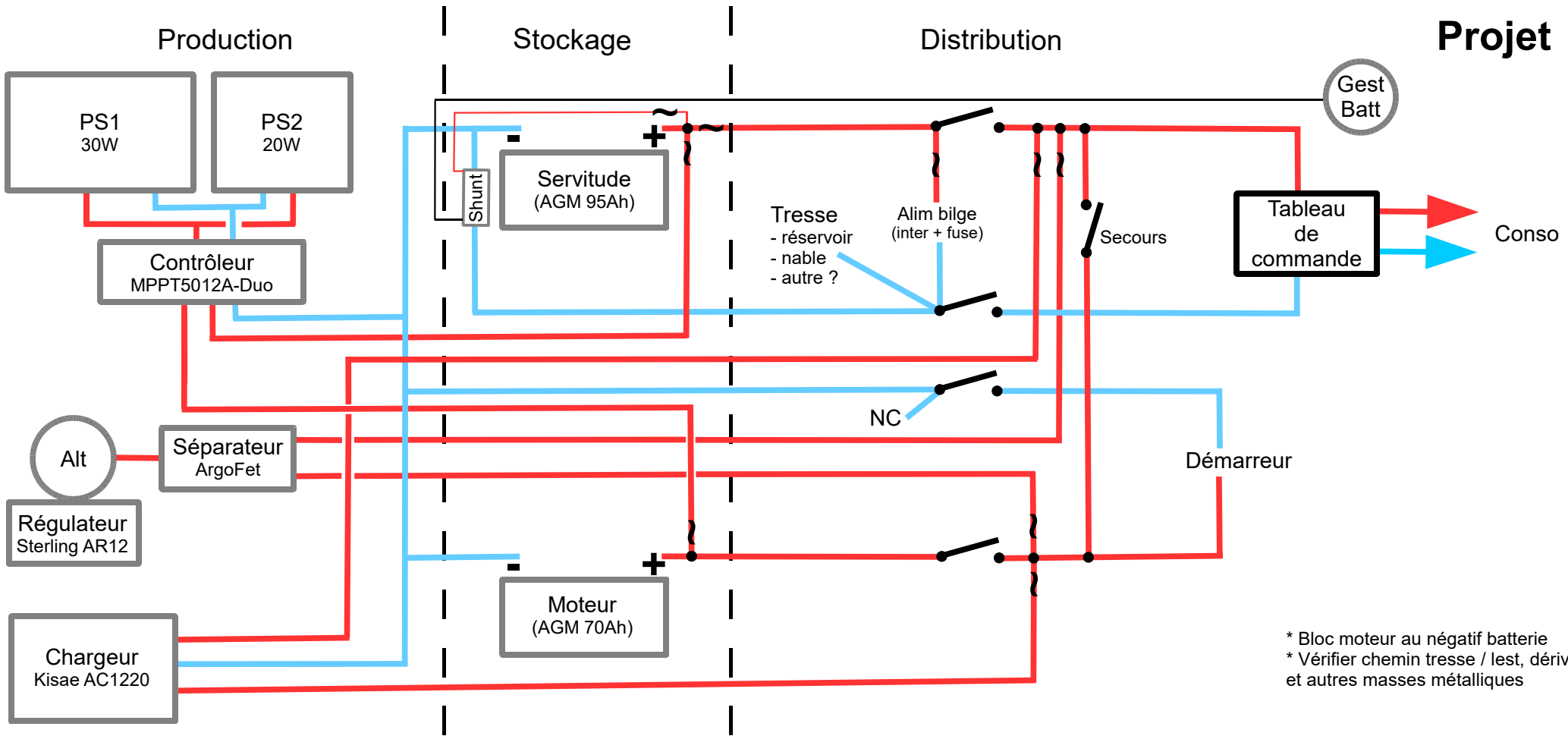


Système actuel



* Bloc moteur au négatif batterie
 * Vérifier chemin tresse / lest



* Bloc moteur au négatif batterie
 * Vérifier chemin tresse / lest, dérive et autres masses métalliques