



Alternateur 12V 90A Prestolite LEECE NEVILLE

Référence AL009

État : Nouveau

Alternateur Prestolite 12V 90A LEECE NEVILLE 66021590M pour bateau, machine agricole, véhicule industriel, véhicule touristique : camping-car, fourgon, van...

Disponibilité : Forte

[Tweet](#) [Partager](#) [Google+](#)

Envoyer à un ami

Imprimer

Non disponible à la vente actuellement chez Proship.

Vous pouvez commander ce produit chez notre partenaire.



tyboat.com

203.00 € TTC

169.17 € HT

Ajouter à ma liste d'envies

FICHE TECHNIQUE

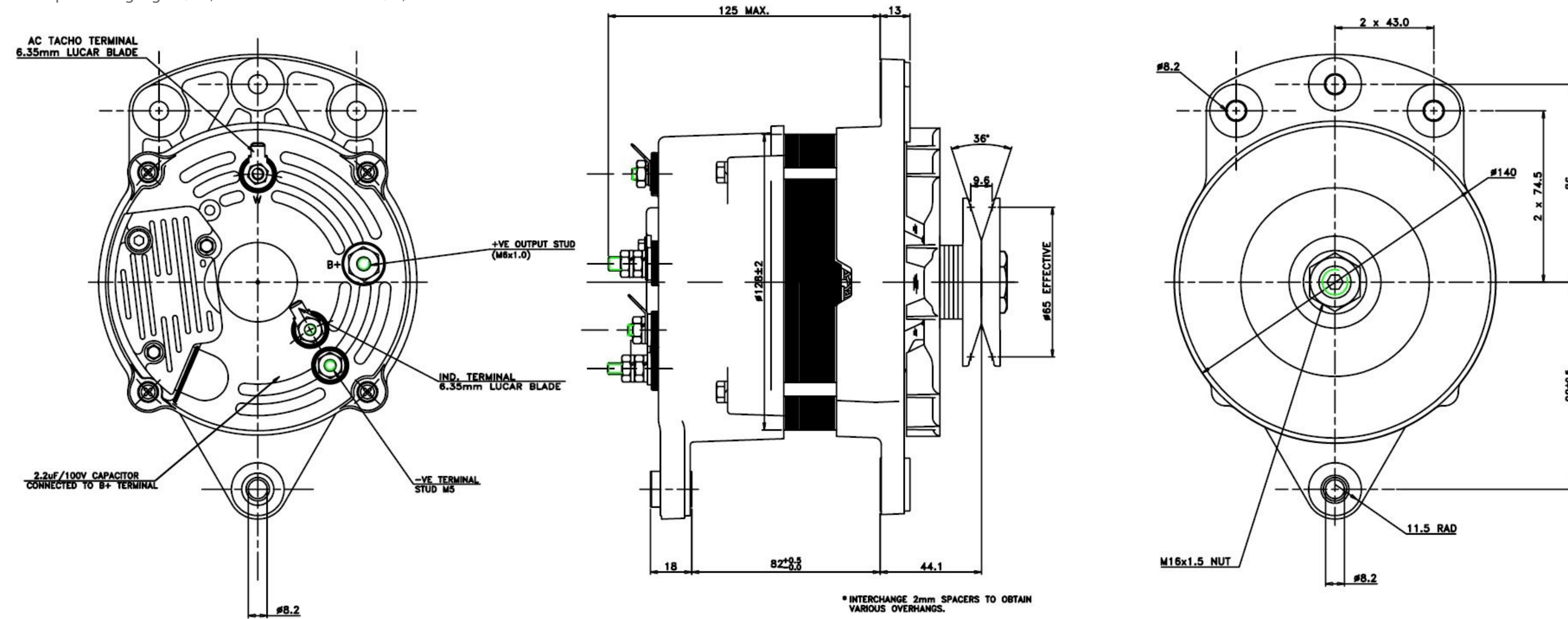
Intensité (A)	90
Tension (V)	12
Diamètre (mm)	poulie 65 mm

EN SAVOIR PLUS

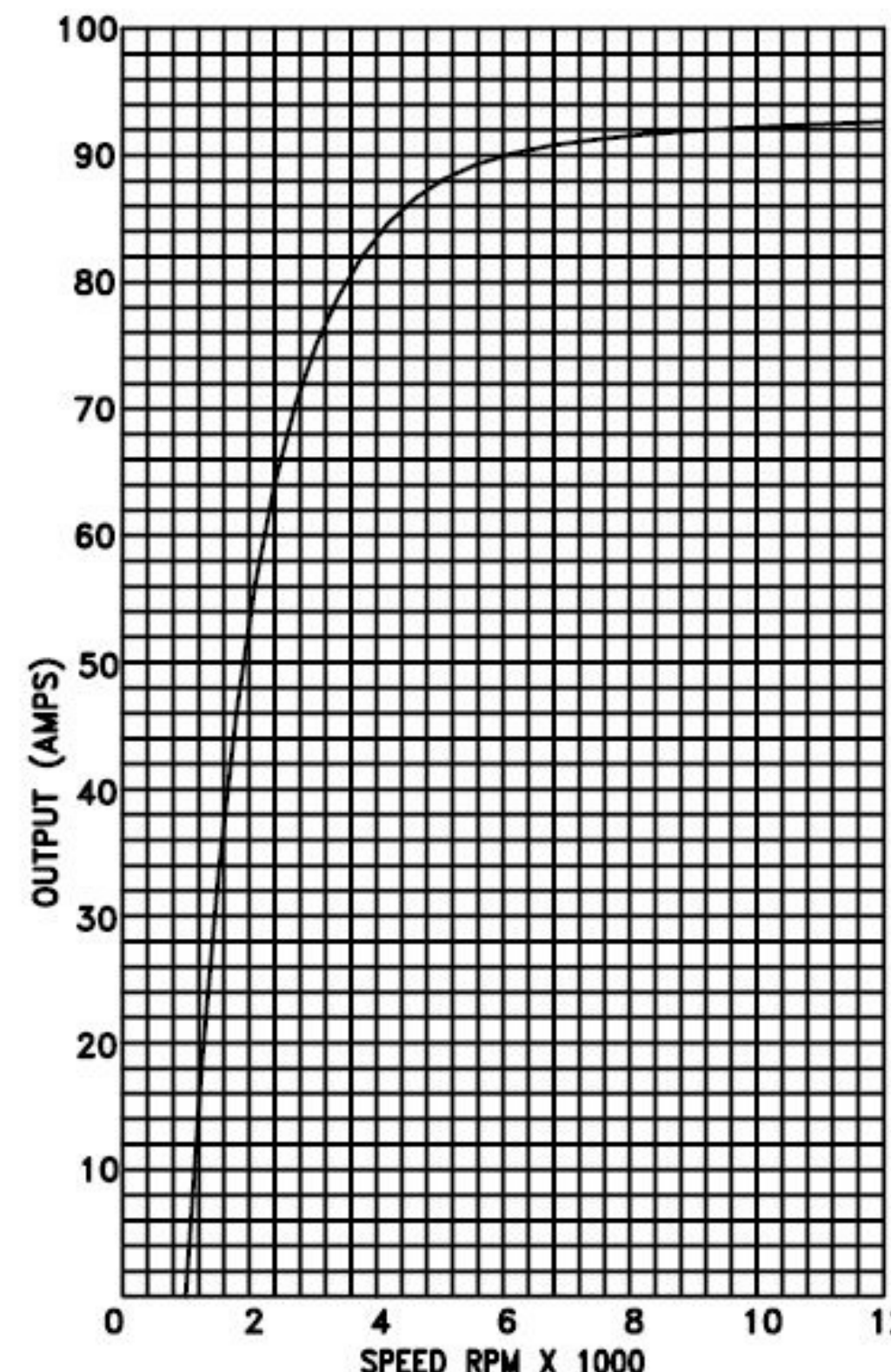
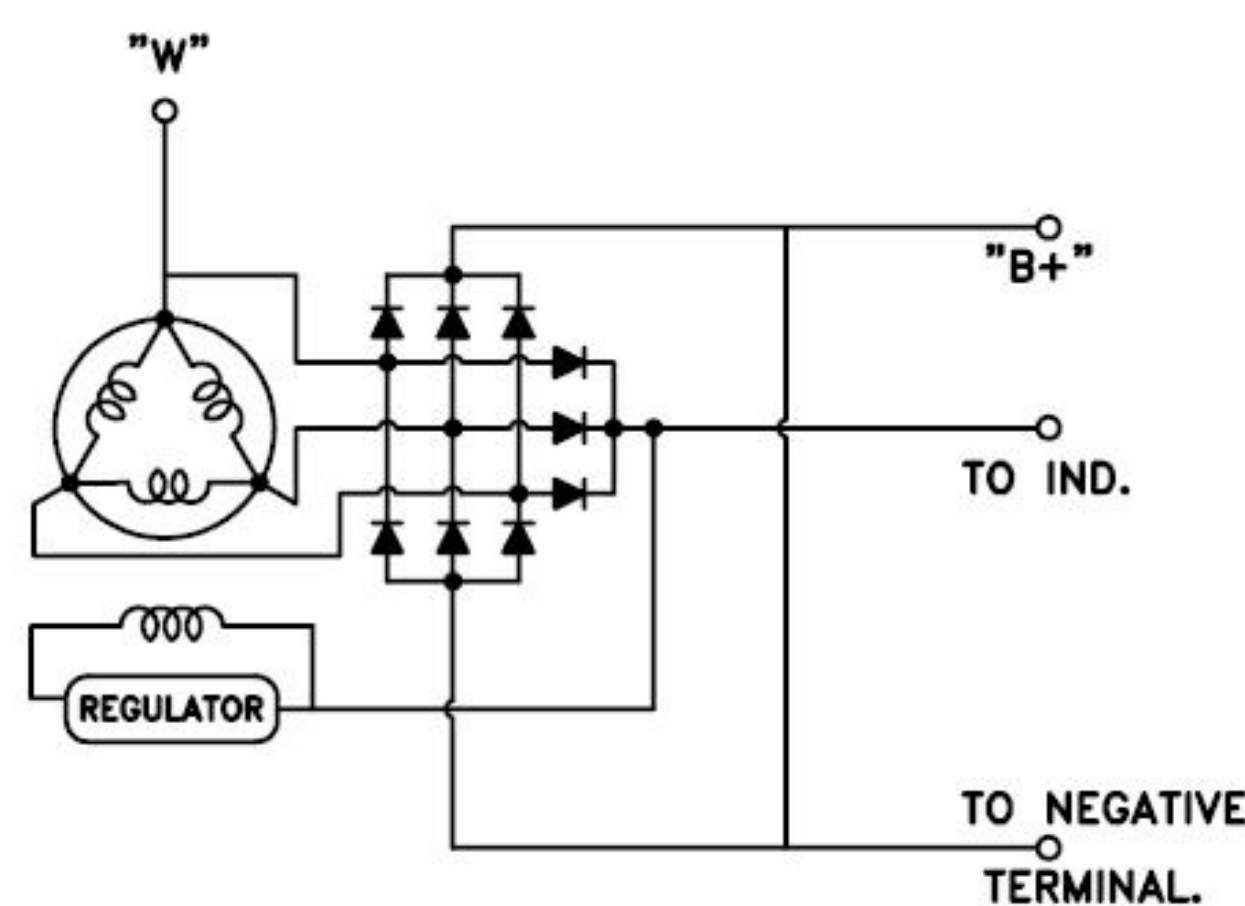
Alternateur Prestolite 12V 90A



Avec poulie 1 gorge 3/8", Ø 65mm. Rotation G/D, masse isolée.



ELECTRICAL CIRCUIT (INTERNAL).



Prestolite 66021590M convient en remplacement de :

Marques	Numéro de série
PRESTOLITE ELECTRIC	PBNAM9000M
LUCAS ELECTRIC	NAB9000M
Schmitz Cargobull	113152
Schmitz Cargobull	113152HC

Références croisées - alternateurs correspondants :

Marques	Numéro de série
CARGO	113152
CARGO	113152HC
LUCAS NEW	NAB9000M

AVIS

Soyez le premier à donner votre avis !

LES CLIENTS QUI ONT ACHETÉ CE PRODUIT ONT ÉGALEMENT ACHETÉ...



Mousse...



Colle de...



Cartouche...

11 AUTRES PRODUITS DANS LA MÊME CATÉGORIE :



Alternateur...



Alternateur...



Alternateur...



Alternateur...



Alternateur...



Alternateur...

[Lettre d'informations](#)



[Nous suivre](#)

Catégories

- Confort à bord
- Eau à bord
- Électricité
- Moteur
- Direction
- Éclairage & Signalisation
- Mouillage
- Anodes
- Accastillage
- Sécurité à bord
- Déstockage

Informations

- Contactez-nous
- Accueil
- Qui somme-nous ?
- Nos fournisseurs
- Livraison
- Mentions légales
- Conditions générales de vente
- Paieement sécurisé
- Règlement tirage au sort
- sitemap

Mon compte

- Mes commandes
- Mes avoirs
- Mes adresses
- Mes informations personnelles
- Mes bons de réduction

Informations sur votre boutique

Pro Ship, 8 rue du chêne lassé - 44800 - Saint-Herblain France. La permanence téléphonique n'est plus assurée actuellement, mais vous pouvez nous contacter si besoin à l'aide du formulaire de contact.