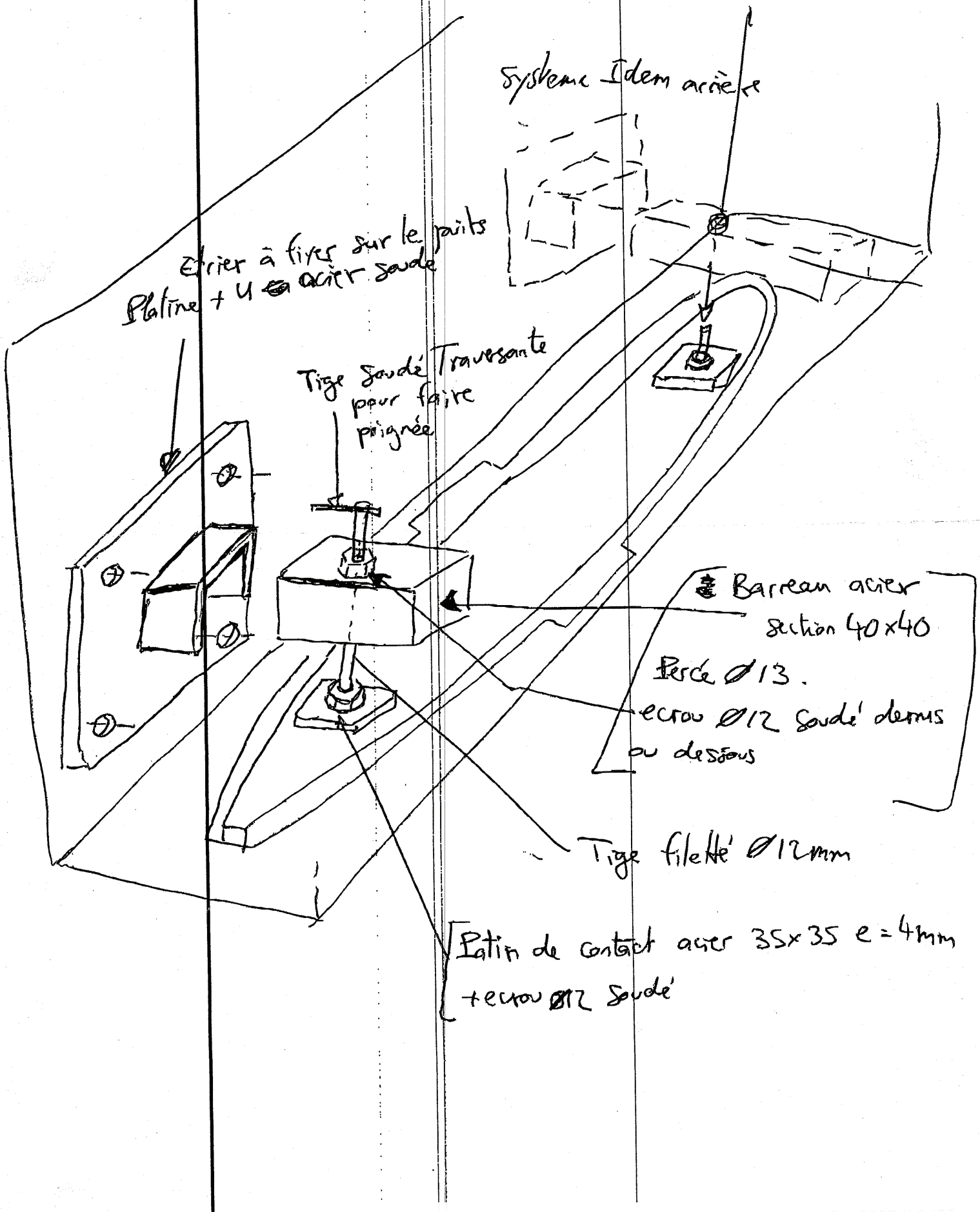
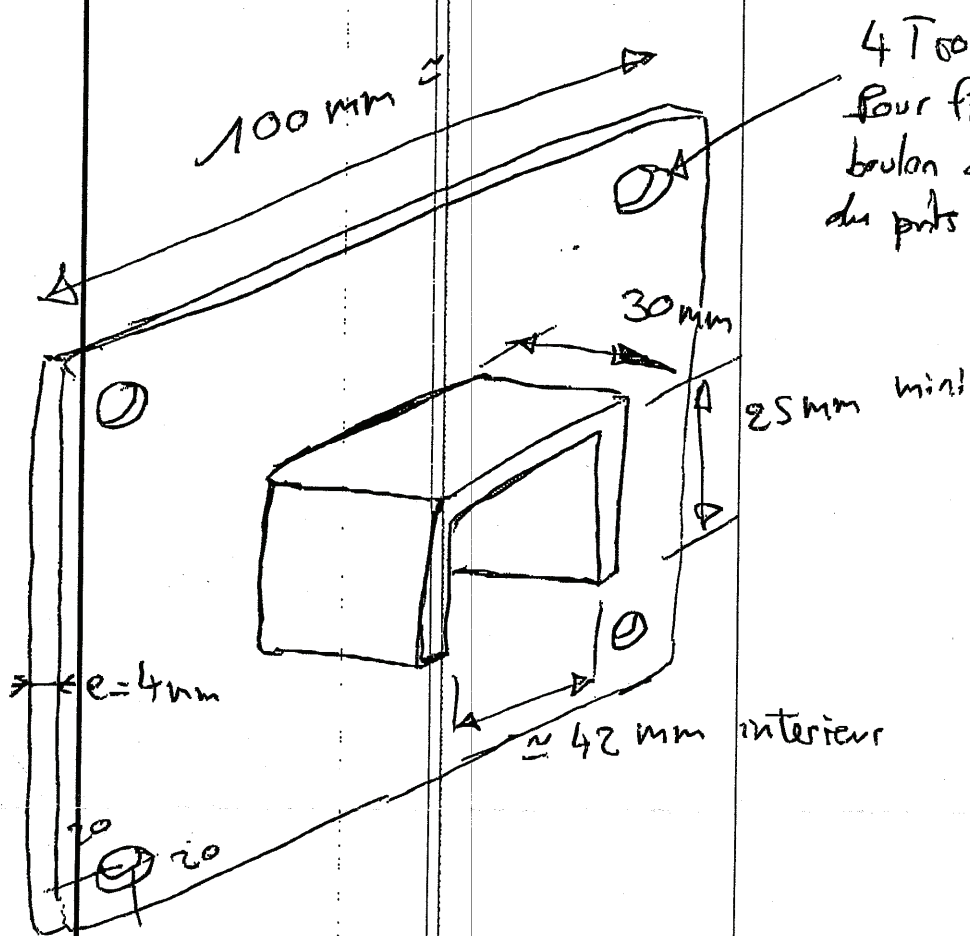


PLAN Pour fixation grille Bepax 700



DETAIL PLATINE ETRIER



4 Trous $\varnothing 8,5\text{mm}$
 pour fixation par
 boulon à la partie rectangulaire
 des pots

- Il faut :
- 4 Platinas (2 à l'arrière, 2 à l'avant)
 - 2 Boreaux équipés de la Tige et du patin de contact (1 à l'avant et 1 à l'arrière)

Le principe est de bloquer le jeu de la quille par 2 paires
 verticales à l'avant et à l'arrière des profil.

