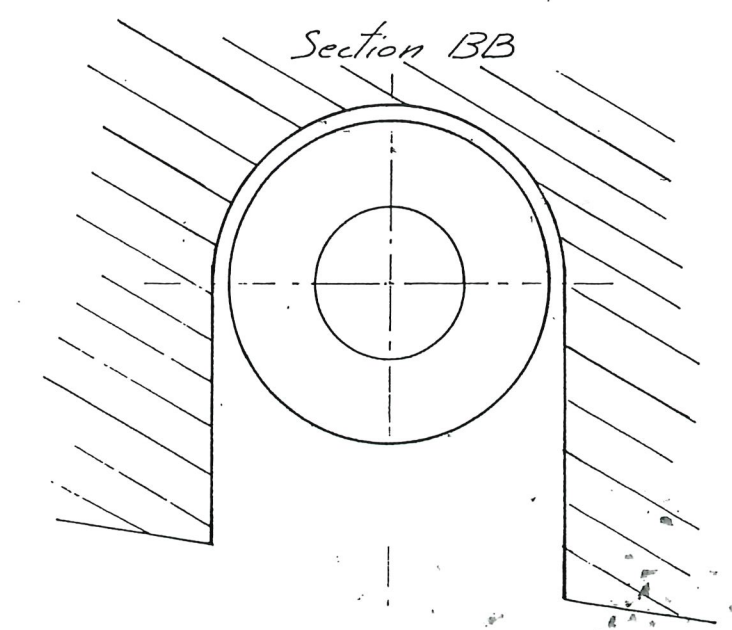
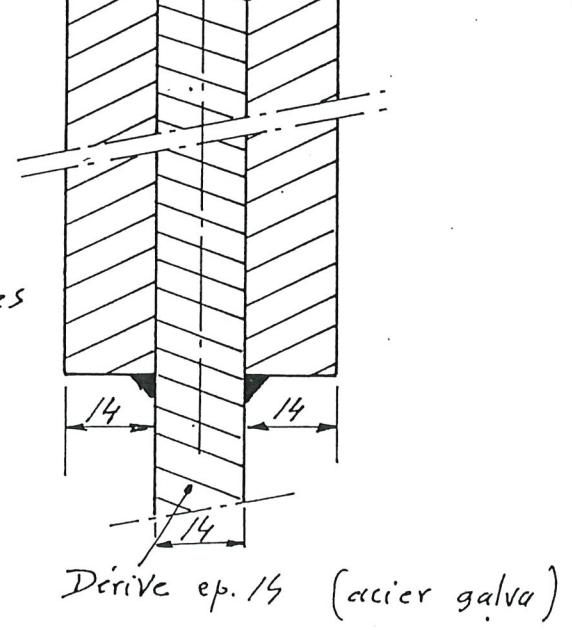


Doublantes ep. 14



GIB SEA 302	
Plan	
Axe de dérive	
Ech : 1/1	Date : 21/01/93
Architectes : JOUBERT RIVELT	

Modif le 26/01/93
 Joubert - La Rochelle - 46-37-40-58

4 JAN 1993
 14 FEV 1993