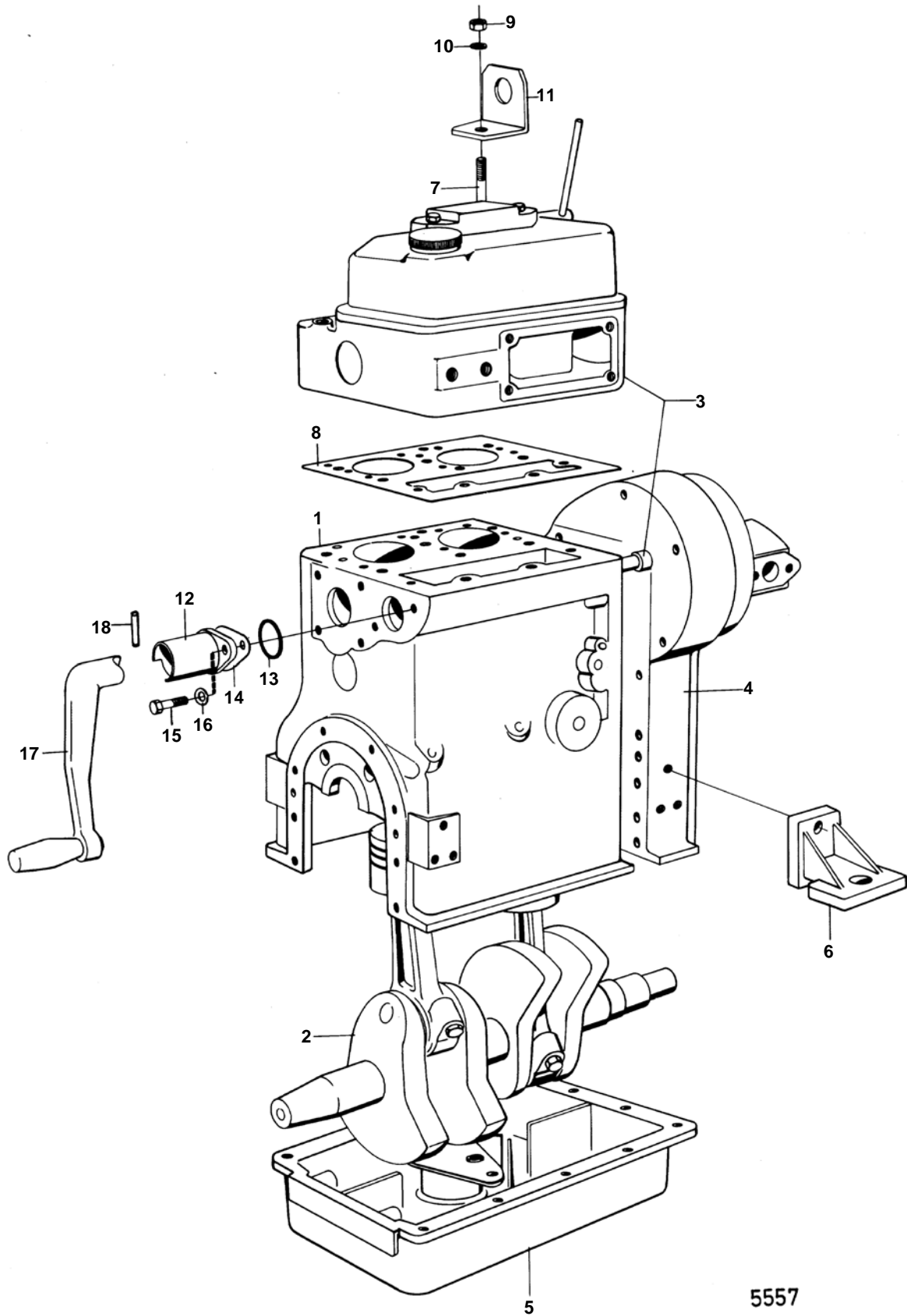
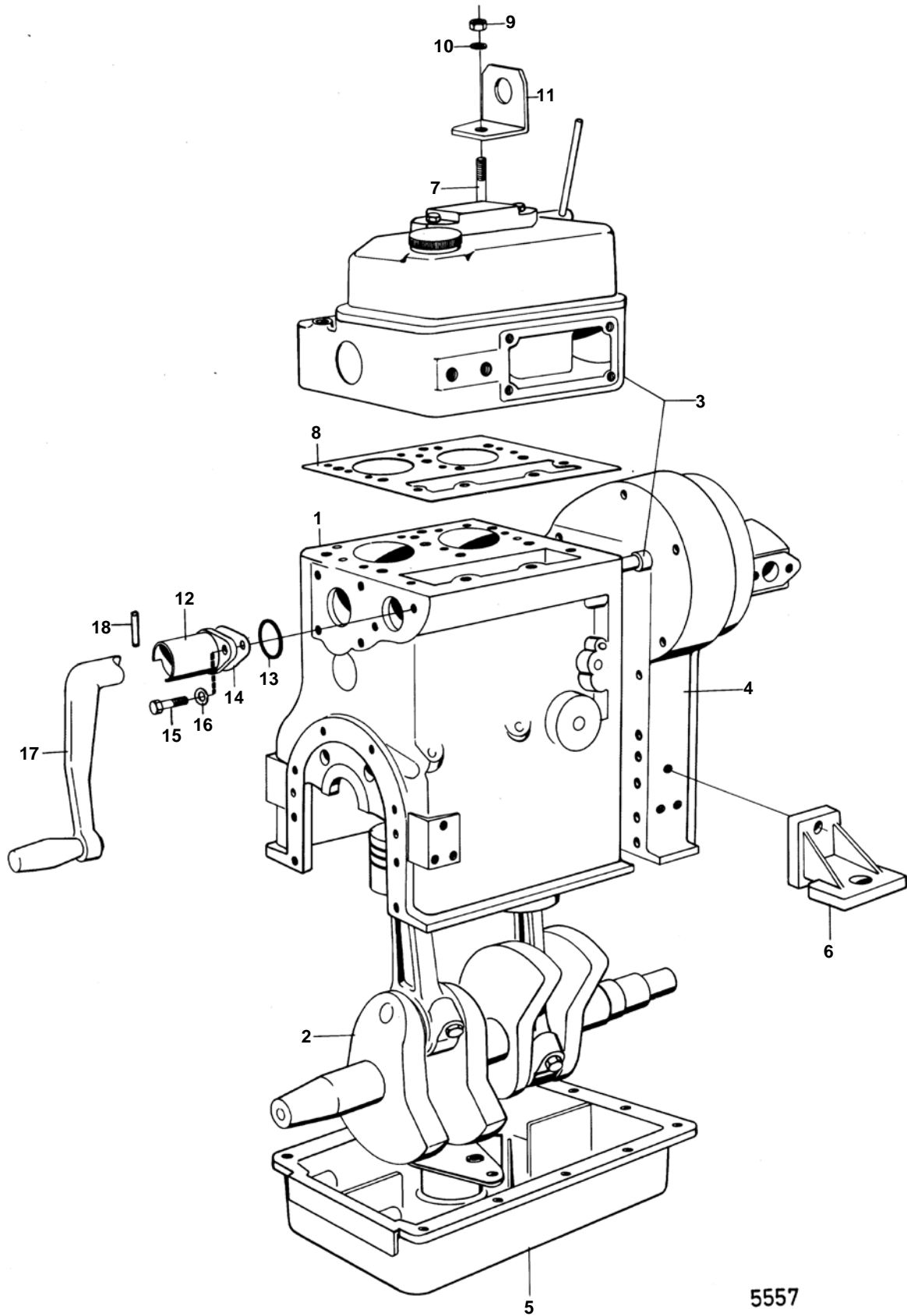


| DÉSIGNATION | Voir | NOTES |
|---|-----------|---------------------|
| MOTEUR ET PIÈCES DE MONTAGE: MD6 | 02A-0250 | MD6,MD7 |
| MOTEUR ET PIÈCES DE MONTAGE: MD7 | 02A-0250B | MD6,MD7 |
| BLOC-CYLINDRES: MD6A | 02A-0600 | MD6,MD7 |
| BLOC-CYLINDRES: MD6B | 02A-0600B | MD6,MD7 |
| BLOC-CYLINDRES: MD7A | 02A-0600C | MD6,MD7 |
| BLOC-CYLINDRES: MD7B | 02A-0600D | MD6,MD7 |
| EMBIELLAGE: MD6A | 02A-1050 | MD6,MD7 |
| EMBIELLAGE: MD6B | 02A-1050B | MD6,MD7 |
| EMBIELLAGE: MD7A | 02A-1050C | MD6,MD7 |
| EMBIELLAGE: MD7B | 02A-1050D | MD6,MD7 |
| CULASSE, ARBRE A CAMES ET CULBUTERIE: MD6 | 02A-1400 | MD6,MD7A,MD7B |
| CULASSE, ARBRE A CAMES ET CULBUTERIE: MD7A | 02A-1400B | MD6,MD7A,MD7B |
| CULASSE, ARBRE A CAMES ET CULBUTERIE: MD7B | 02A-1400C | MD6,MD7A,MD7B |
| CARTER ET PIGNONS DE DISTRIBUTION: MD6 | 02A-1700 | MD6,MD7A,MD7B |
| CARTER ET PIGNONS DE DISTRIBUTION: MD7A | 02A-1700B | MD6,MD7A,MD7B |
| CARTER ET PIGNONS DE DISTRIBUTION: MD7B | 02A-1700C | MD6,MD7A,MD7B |
| SYSTEME DE LUBRIFICATION: MD6A | 02A-2000 | MD6A,MD6B,MD7A,MD7B |
| SYSTEME DE LUBRIFICATION: MD6B | 02A-2000B | MD6A,MD6B,MD7A,MD7B |
| SYSTEME DE LUBRIFICATION: MD7A | 02A-2000C | MD6A,MD6B,MD7A,MD7B |
| SYSTEME DE LUBRIFICATION: MD7B | 02A-2000D | MD6A,MD6B,MD7A,MD7B |
| SUSPENSION DE MOTEUR AVEC TRANSMISSION DE VOILIER: MD7 | 02A-2600 | MD7A/110S |
| SUSPENSION DE MOTEUR AVEC TRANSMISSION DE VOILIER: MD7B | 02A-2610 | MD7B/120S |
| SUSPENSION DE MOTEUR: MD6 | 02A-2650 | MD6,MD6/100S,MD7 |
| SUSPENSION DE MOTEUR: MD6/100S | 02A-2650B | MD6,MD6/100S,MD7 |
| SUSPENSION DE MOTEUR: MD7 | 02A-2650C | MD6,MD6/100S,MD7 |



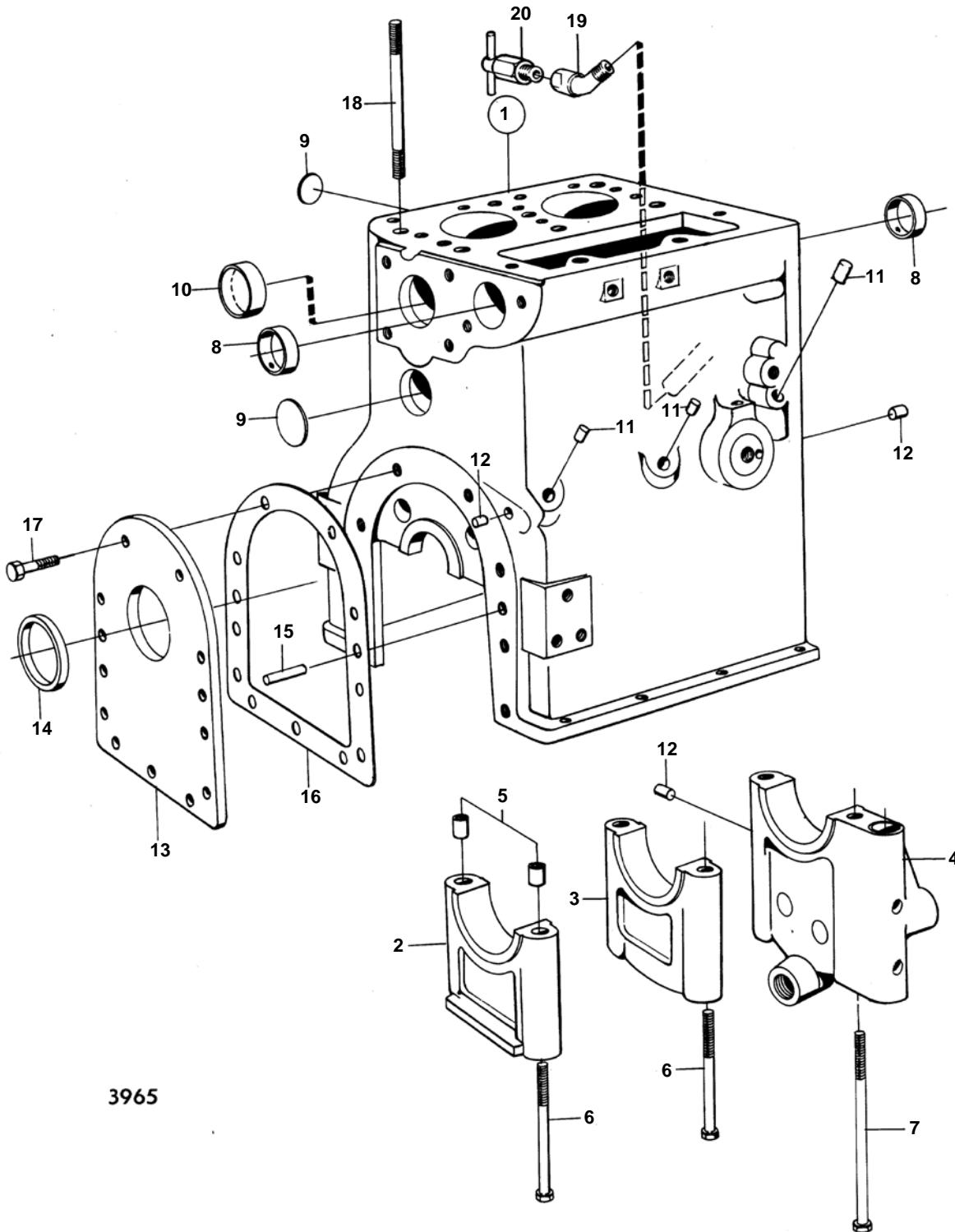
5557

| RÉF | No Pièce | QTÉ | DÉSIGNATION | Voir | NOTES |
|-----|----------|-----|-----------------------------------|----------|---------|
| 1 | | 1 | BLOC-CYLINDRES | 02A-0600 | |
| 2 | | 1 | VILEBREQUIN ET PIÈCES AFFÉRENTES | 02A-1050 | |
| 3 | | 1 | ARBRE A CAMES ET CULBUTERIE | 02A-1400 | |
| 4 | | 1 | CARTER ET PIGNONS DE DISTRIBUTION | 02A-1700 | |
| 5 | | 1 | SYSTEME DE LUBRIFICATION | 02A-2000 | |
| 6 | | 1 | MONTAGE DE MOTEUR | 02A-2650 | |
| 7 | 3875690 | 9 | Goujon | 02A-0600 | |
| 8 | 3875376 | 1 | Joint | IK | |
| 9 | 463643 | 9 | Ecrou | | |
| 10 | 840210 | 9 | Rondelle | | |
| 11 | | 1 | OEILLET DE LEVAGE | | |
| 12 | 3875348 | 1 | Protege-arbre a'cam | | |
| 13 | 3877075 | 1 | Bague etancheite | IK | |
| 14 | 3875388 | 1 | Joint | IK | |
| 15 | 955294 | 1 | Vis | | L=16 MM |
| | 955298 | 1 | Vis | | L=40 MM |
| 16 | 941907 | 2 | Rondelle e'lasttique | | |
| 17 | 3848568 | 1 | Maniv.de de'marrage | | |
| 18 | 840035 | 1 | Goupille tubulaire | 02A-1400 | |



5557

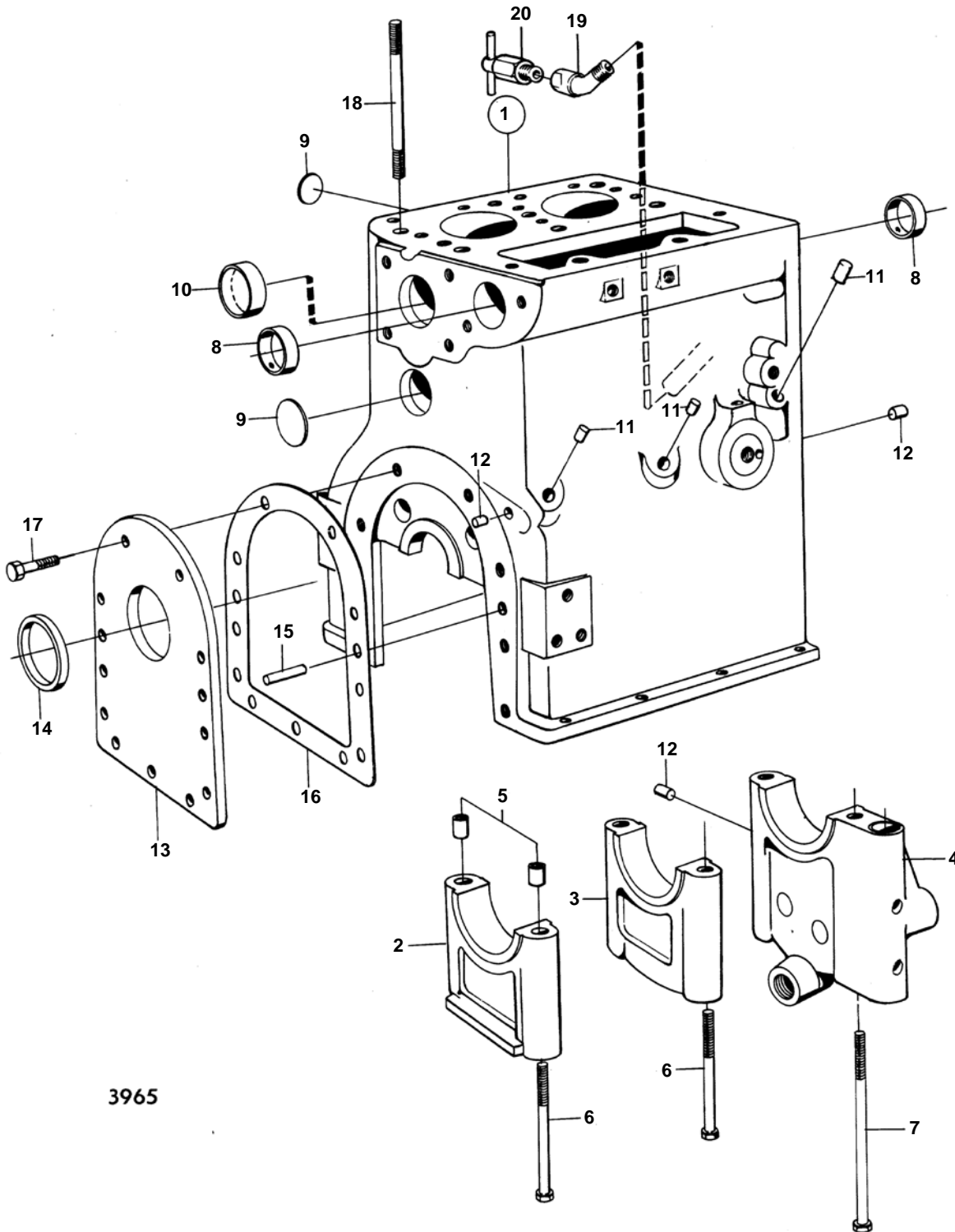
| RÉF | No Pièce | QTÉ | DÉSIGNATION | Voir | NOTES |
|-----|----------|-----|-----------------------------------|----------|--------------|
| 1 | | 1 | BLOC-CYLINDRES | 02A-0600 | |
| 2 | | 1 | VILEBREQUIN ET PIÈCES AFFÉRENTES | 02A-1050 | |
| 3 | | 1 | ARBRE A CAMES ET CULBUTERIE | 02A-1400 | |
| 4 | | 1 | CARTER ET PIGNONS DE DISTRIBUTION | 02A-1700 | |
| 5 | | 1 | SYSTEME DE LUBRIFICATION | 02A-2000 | |
| 6 | | 1 | MONTAGE DE MOTEUR | 02A-2650 | |
| | | 1 | MD7A/110S | 02A-2600 | |
| | | 1 | MONTAGE DE MOTEUR MD7B/120S | 02A-2610 | |
| 7 | 3875690 | 8 | Goujon | 02A-0600 | |
| 8 | 840270 | 1 | Joint | IK | |
| 9 | 463643 | 8 | Ecrou | | |
| 10 | 840210 | 8 | Rondelle | | MO-27514 |
| | 840210 | 7 | Rondelle | | MO 27515- |
| | 942336 | 1 | Rondelle e'lasttique | | MO 27515- |
| 11 | | 1 | OEILLET DE LEVAGE | | |
| 12 | 3875348 | 1 | Protege-arbre a'cam | | |
| 13 | 3877075 | 1 | Bague etancheite | IK | |
| 14 | 3875388 | 1 | Joint | IK | |
| 15 | 955294 | 1 | Vis | | L=16 MM |
| | 955298 | 1 | Vis | | L=40 MM |
| | 955300 | 1 | Vis | | L=50 MM MD7B |
| 16 | 941907 | 2 | Rondelle e'lasttique | | |
| 17 | 3848568 | 1 | Maniv.de de'marrage | | |
| 18 | 951994 | 1 | Goupille tubulaire | 02A-1400 | |



3965

MD6,MD7

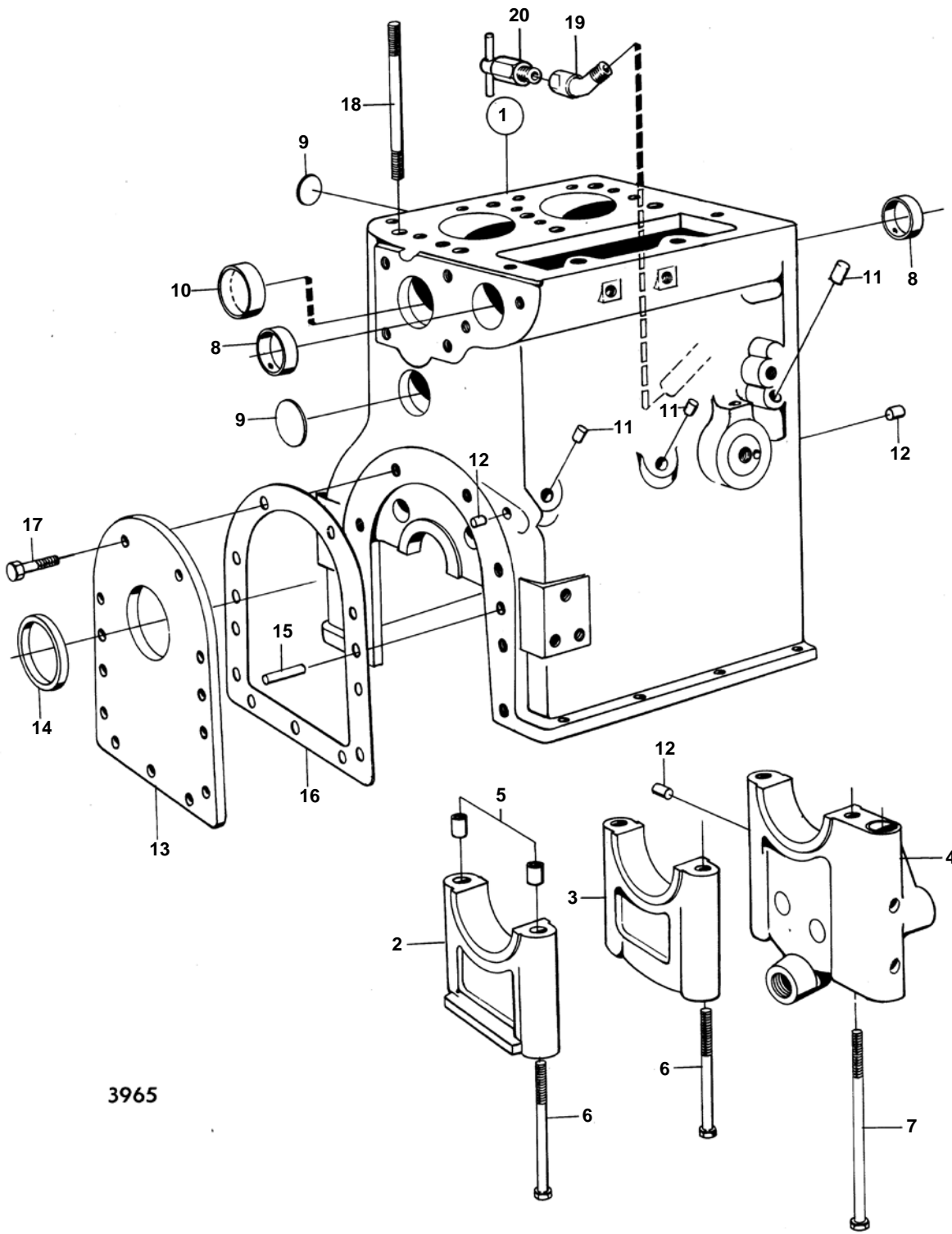
| RÉF | No Pièce | QTÉ | DÉSIGNATION | Voir | NOTES |
|-----|----------|-----|---------------------|----------|--|
| 1 | | 1 | BLOC-CYLINDRES | | REMPLACE PAR 840039 + 834337 + 840274. |
| 2 | | 1 | • CHAPEAU DE PALIER | | |
| 3 | | 1 | • CHAPEAU DE PALIER | | |
| 4 | | 1 | • CHAPEAU DE PALIER | | |
| 5 | 3875305 | 6 | • Duille guide | | |
| 6 | 955329 | 4 | • Vis | | |
| 7 | 955332 | 2 | • Vis | 02A-2000 | |
| 8 | 840016 | 2 | • Bague | 02A-1400 | |
| 9 | 192211 | 5 | • Tampon | | MO 797- |
| 10 | 840213 | 1 | • Bouchon capuchon | | MO-796 |
| | 192211 | 1 | • Tampon | | MO 797- |
| 11 | 3849976 | 3 | • Tampon | | |
| 12 | 3875368 | 3 | • Tampon | | |
| 13 | 3875324 | 1 | Couvercle | | |
| 14 | 840075 | 1 | Bague etancheite | IK | |
| 15 | | 2 | GOUPILLE | | ANC. MOD. |
| 16 | 3875380 | 1 | Joint | IK | |
| 17 | 955294 | 8 | Vis | | |
| 18 | 3875690 | 9 | Goujon | 02A-1400 | |
| 19 | | 1 | JONCTION A VIS | | VOIR GROUPE 2B |
| 20 | | 1 | ROBINET | | VOIR GROUPE 2B |



3965

MD6,MD7

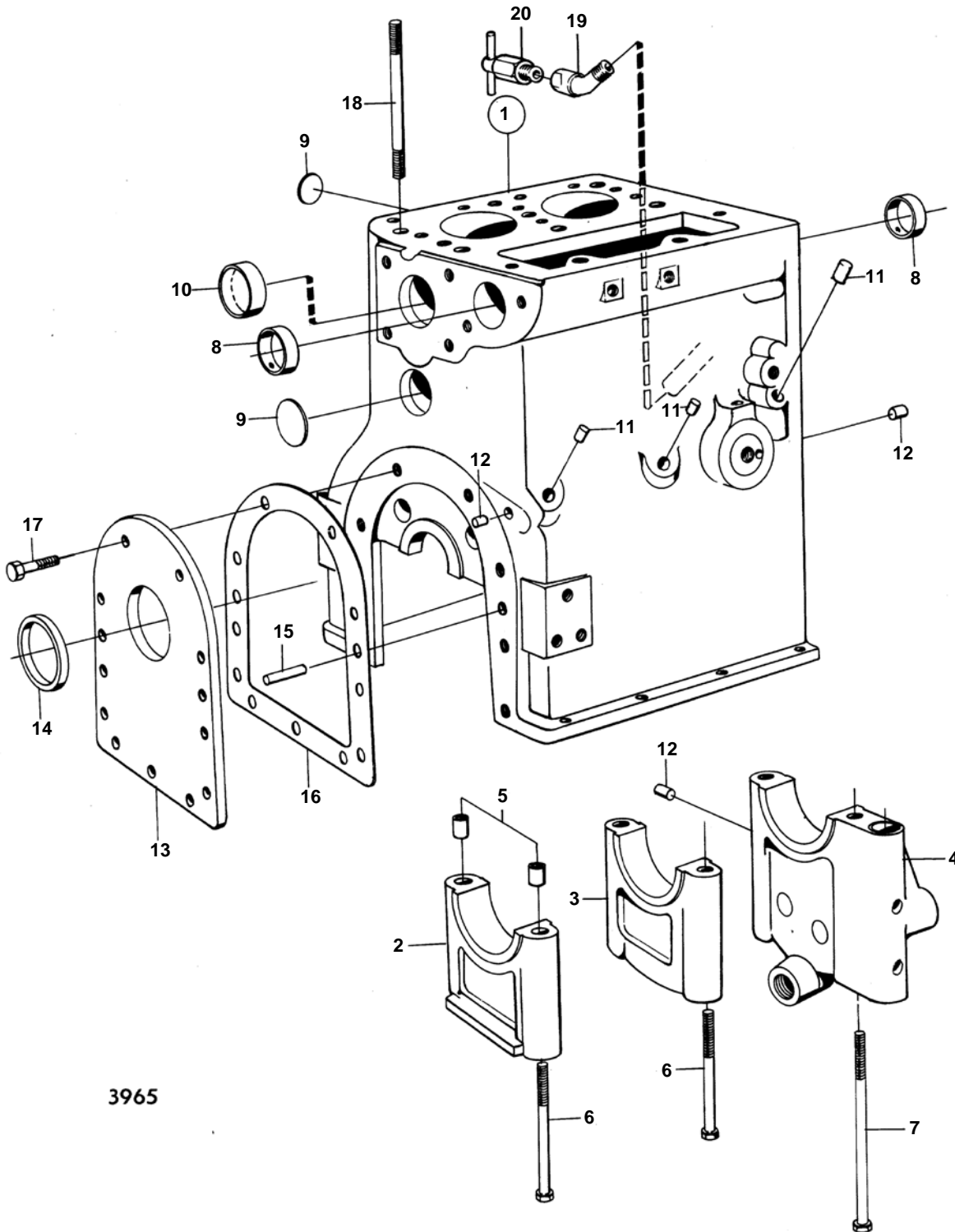
| RÉF | No Pièce | QTÉ | DÉSIGNATION | Voir | NOTES |
|-----|----------|-----|---------------------|----------|--------------------------------|
| 1 | 840039 | 1 | Bloc-cylindres | | |
| 2 | | 1 | • CHAPEAU DE PALIER | | |
| 3 | | 1 | • CHAPEAU DE PALIER | | |
| 4 | | 1 | • CHAPEAU DE PALIER | | |
| 5 | 3875305 | 6 | • Duille guide | | |
| 6 | 955329 | 4 | • Vis | | |
| 7 | 955332 | 2 | • Vis | 02A-2000 | |
| 8 | 840016 | 2 | • Bague | 02A-1400 | |
| 9 | 192211 | 5 | • Tampon | | |
| 10 | 192211 | 1 | • Tampon | | |
| 11 | 3849976 | 3 | • Tampon | | |
| 12 | 3875368 | 3 | • Tampon | | |
| 13 | 840272 | 1 | Couvercle | | VOIR GROUPE 3. POUR DEMARREUR. |
| 14 | 840075 | 1 | Bague etancheite | IK | |
| 15 | 950586 | 2 | Goupille | | |
| 16 | 3875380 | 1 | Joint | IK | |
| 17 | 955294 | 8 | Vis | | |
| 18 | 3875690 | 9 | Goujon | 02A-1400 | |
| 19 | | 1 | JONCTION A VIS | | VOIR GROUPE 2B |
| 20 | | 1 | ROBINET | | VOIR GROUPE 2B |



3965

MD6,MD7

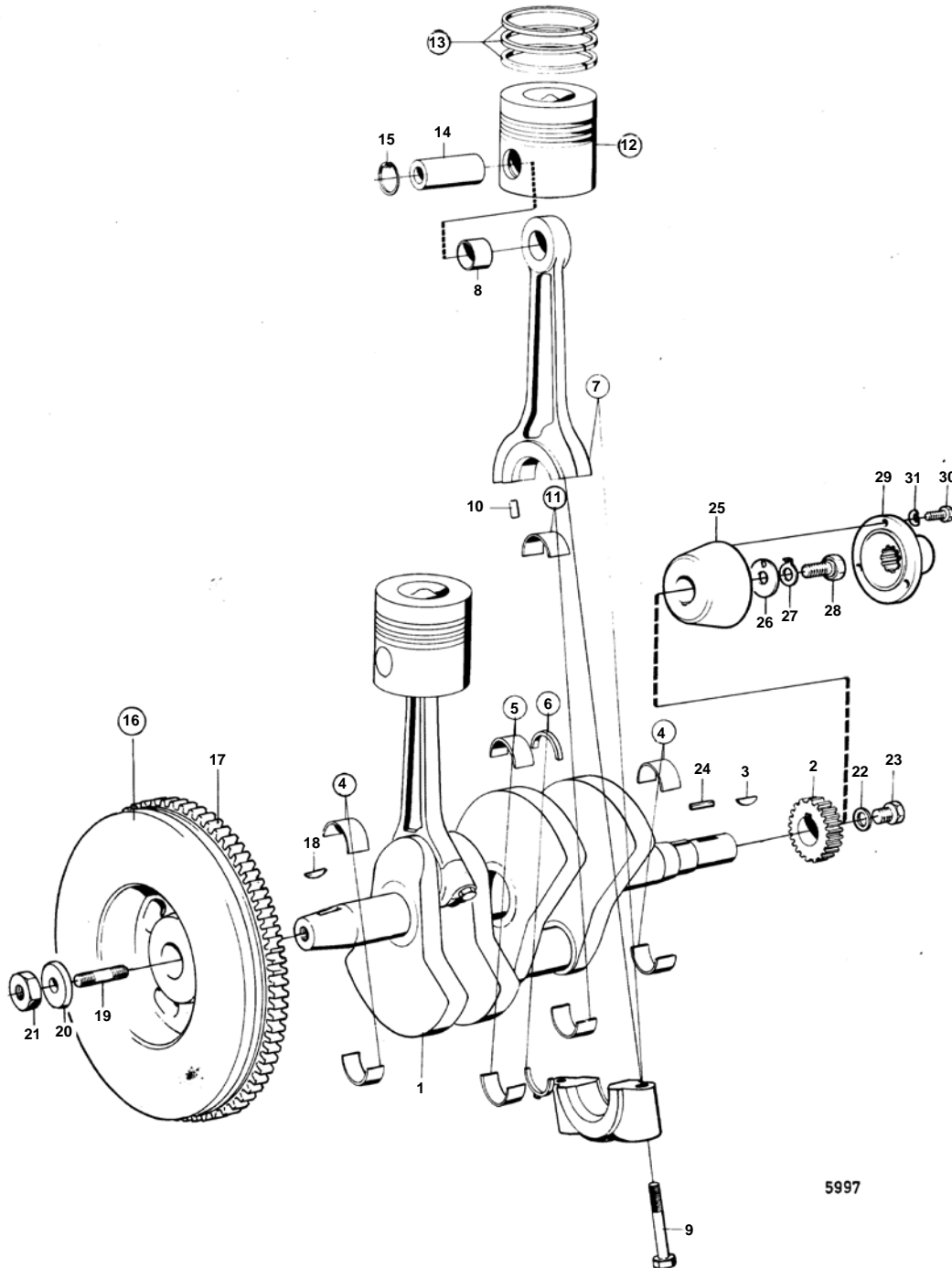
| RÉF | No Pièce | QTÉ | DÉSIGNATION | Voir | NOTES |
|-----|----------|-----|---------------------|----------|--------------------------------|
| 1 | 840038 | 1 | Bloc-cylindres | | |
| 2 | | 1 | • CHAPEAU DE PALIER | | |
| 3 | | 1 | • CHAPEAU DE PALIER | | |
| 4 | | 1 | • CHAPEAU DE PALIER | | |
| 5 | 3875305 | 6 | • Duille guide | | |
| 6 | 955329 | 4 | • Vis | | |
| 7 | 955332 | 2 | • Vis | 02A-2000 | |
| 8 | 840016 | 2 | • Bague | 02A-1400 | |
| 9 | 192211 | 5 | • Tampon | | |
| 10 | 192211 | 1 | • Tampon | | |
| 11 | 3849976 | 3 | • Tampon | | |
| 12 | 3875368 | 3 | • Tampon | | |
| 13 | 840272 | 1 | Couvercle | | VOIR GROUPE 3. POUR DEMARREUR. |
| 14 | 840075 | 1 | Bague etancheite | IK | |
| 15 | 950586 | 2 | Goupille | | |
| 16 | 3875380 | 1 | Joint | IK | |
| 17 | 955294 | 8 | Vis | | |
| 18 | 3875690 | 8 | Goujon | 02A-1400 | |
| 19 | | 1 | JONCTION A VIS | | VOIR GROUPE 2B |
| 20 | | 1 | ROBINET | | VOIR GROUPE 2B |



3965

MD6,MD7

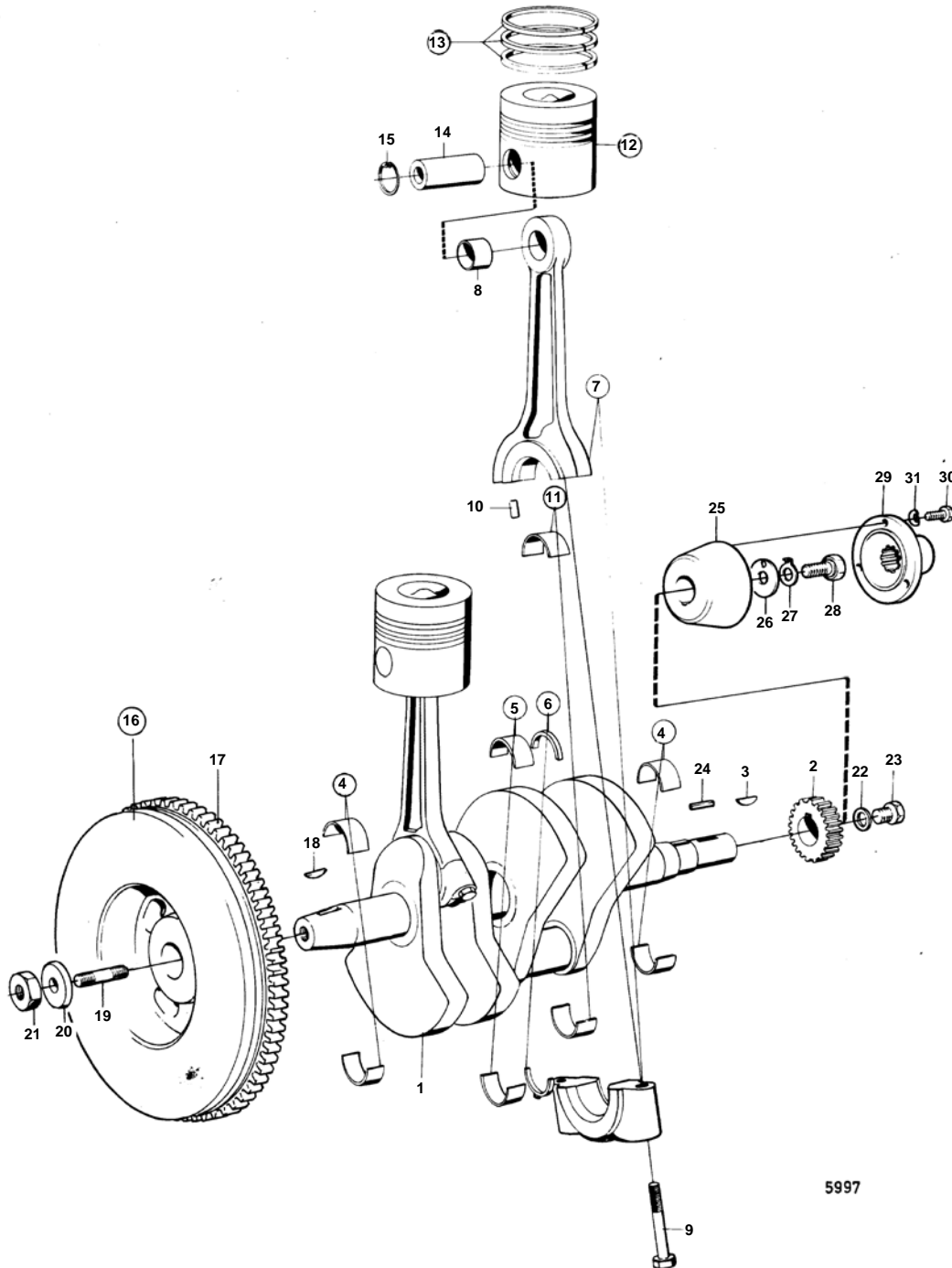
| RÉF | No Pièce | QTÉ | DÉSIGNATION | Voir | NOTES |
|-----|----------|-----|---------------------|----------|--------------------------------|
| 1 | 840038 | 1 | Bloc-cylindres | | |
| 2 | | 1 | • CHAPEAU DE PALIER | | |
| 3 | | 1 | • CHAPEAU DE PALIER | | |
| 4 | | 1 | • CHAPEAU DE PALIER | | |
| 5 | 3875305 | 6 | • Duille guide | | |
| 6 | 955329 | 4 | • Vis | | |
| 7 | 955332 | 2 | • Vis | 02A-2000 | |
| 8 | 840016 | 2 | • Bague | 02A-1400 | |
| 9 | 192211 | 5 | • Tampon | | |
| 10 | 192211 | 1 | • Tampon | | |
| 11 | 3849976 | 3 | • Tampon | | |
| 12 | 3875368 | 3 | • Tampon | | |
| 13 | 840272 | 1 | Couvercle | | VOIR GROUPE 3. POUR DEMARREUR. |
| 14 | 840075 | 1 | Bague etancheite | IK | |
| 15 | 950586 | 2 | Goupille | | |
| 16 | 3875380 | 1 | Joint | IK | |
| 17 | 955294 | 8 | Vis | | |
| 18 | 3875690 | 1 | Goujon | 02A-1400 | |
| 19 | | 1 | JONCTION A VIS | | VOIR GROUPE 2B |
| 20 | | 1 | ROBINET | | VOIR GROUPE 2B |



5997

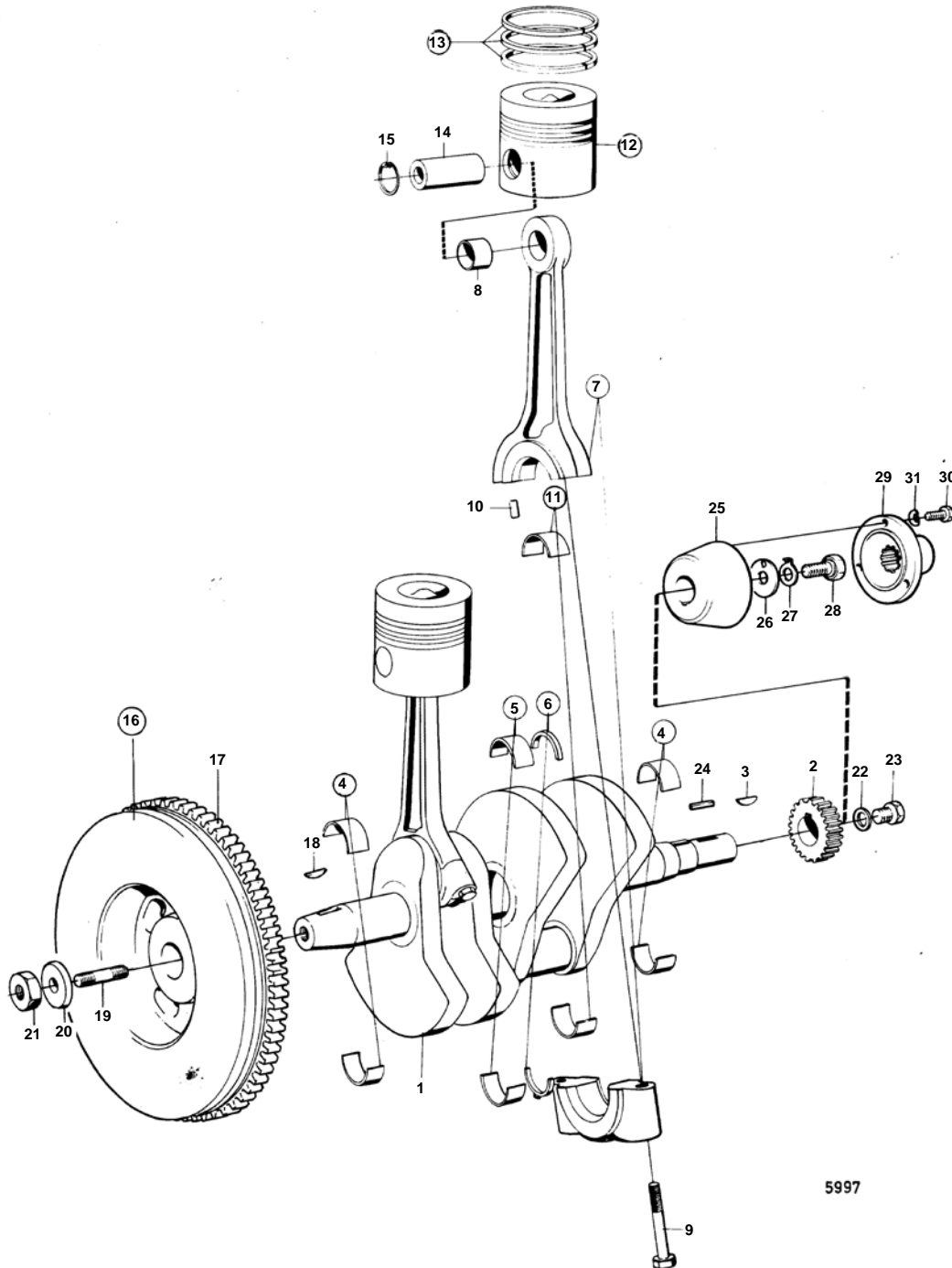
MD6,MD7

| RÉF | No Pièce | QTÉ | DÉSIGNATION | Voir | NOTES |
|-----|----------|-----|-----------------------|----------|--|
| 1 | 3875312 | 1 | Vilebrequin | | |
| 2 | 3875335 | 1 | Pignon | 02A-1700 | |
| 3 | 910121 | 1 | Clavette | 02A-1700 | |
| 4 | 3875306 | 2 | Palier vilebrequin | | STD D |
| | 3876428 | 2 | Palier vilebrequin | | 0,3 MM REP. INF |
| | 3876429 | 2 | Palier vilebrequin | | 0,6 MM REP. INF |
| 5 | 3875307 | 1 | Palier vilebrequin | | STD D |
| | 3876430 | 1 | Palier vilebrequin | | 0,3 MM REP. INF |
| | 3876431 | 1 | Palier vilebrequin | | 0,6 MM REP. INF |
| 6 | 3875310 | 2 | Palier butee | | |
| 7 | 3875313 | 2 | Bielle assemble | | |
| 8 | 3875309 | 2 | • Palier | | |
| 9 | 963246 | 4 | • Vis | | |
| 10 | 951950 | 2 | • Goupille de serrage | | |
| 11 | 3875308 | 2 | Palier | | STD D |
| | 3876432 | 2 | Palier | | 0,3 MM REP. INF |
| | 3876433 | 2 | Palier | | 0,6 MM REP. INF |
| 12 | 840030 | 2 | Piston | | STD D |
| 12 | 875546 | 2 | Piston | | 0,5 MM REP. SUP |
| 13 | 875476 | 2 | • Jeu segments piston | | STD D. MO-3688, 4274-4299, 6712-6959. |
| | 875547 | 2 | • Jeu segments piston | | STD D. MO 3689-4273, 4300-6711, 6960-. |
| 13 | 875511 | 2 | • Jeu segments piston | | 0,5 MM REP. SUP |
| | 875548 | 2 | • Jeu segments piston | | 0,5 MM REP. SUP.. POUR PISTON MAHLE. |
| 14 | 3875322 | 2 | • Axe piston | | |
| | 840025 | 2 | • Axe piston | | POUR PISTON MAHLE. |
| 15 | 3876329 | 4 | • Anneau verrouillage | | |
| | 914515 | 4 | Anneau verrouillage | | POUR PISTON MAHLE. |
| 16 | 3875325 | 1 | Volant | | |
| 18 | 910128 | 1 | Clavette | | |
| 19 | 924109 | 1 | Goujon | | |
| 20 | 840158 | 1 | Rondelle | | |
| 21 | 963110 | 1 | Ecrou | | |
| 22 | 11994 | 1 | Joint | | MD6A/100S, MD6B/100S. |
| 23 | 960629 | 1 | Bouchon | | MD6A/100S, MD6B/100S. |



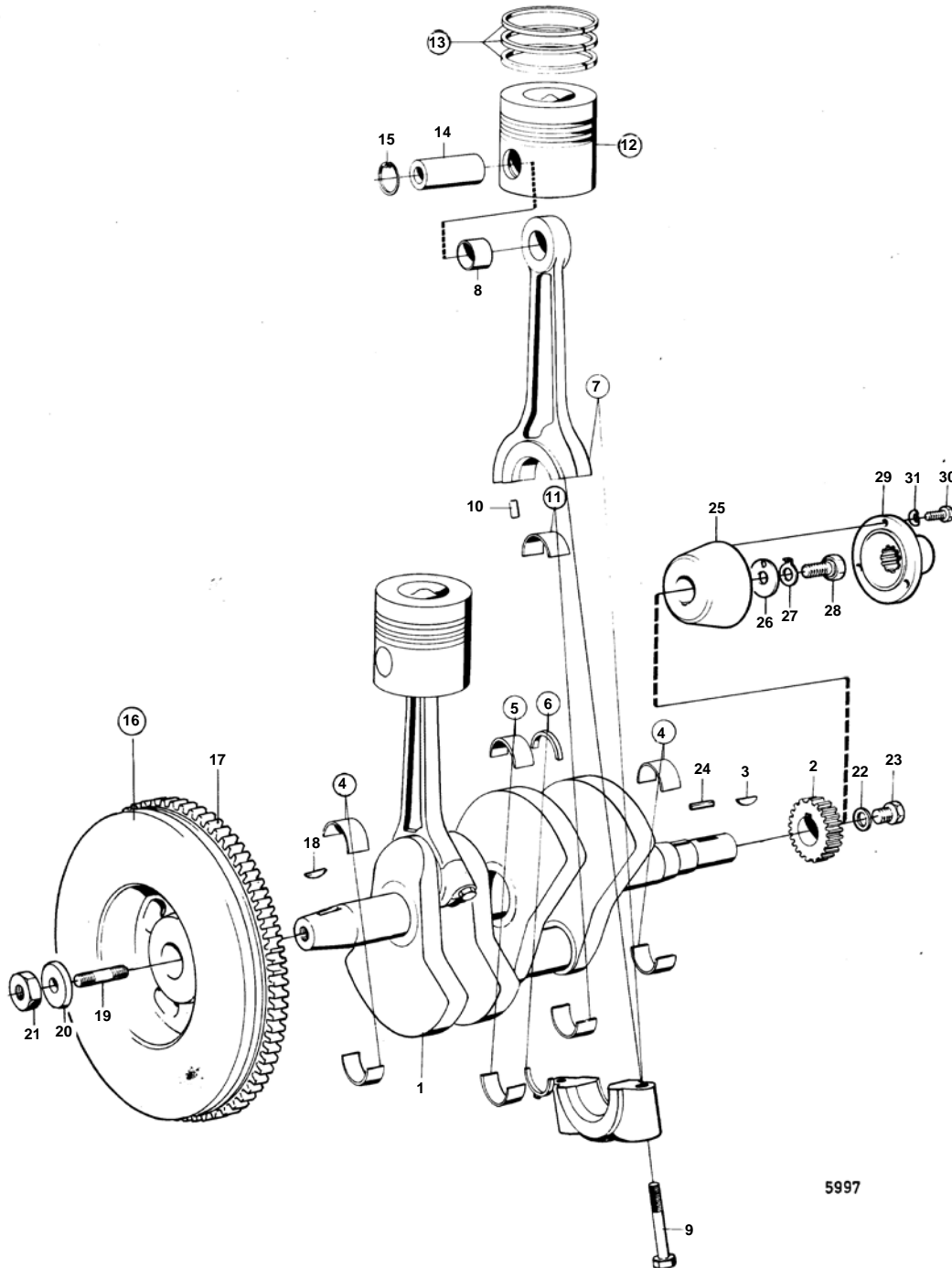
MD6,MD7

| RÉF | No Pièce | QTÉ | DÉSIGNATION | Voir | NOTES |
|-----|----------|-----|-----------------------|----------|--|
| 1 | 840041 | 1 | Vilebrequin | | |
| 2 | 3875335 | 1 | Pignon | 02A-1700 | |
| 3 | 910121 | 1 | Clavette | 02A-1700 | |
| 4 | 3875306 | 2 | Palier vilebrequin | | STD D |
| | 3876428 | 2 | Palier vilebrequin | | 0,3 MM REP. INF |
| | 3876429 | 2 | Palier vilebrequin | | 0,6 MM REP. INF |
| 5 | 3875307 | 1 | Palier vilebrequin | | STD D |
| | 3876430 | 1 | Palier vilebrequin | | 0,3 MM REP. INF |
| | 3876431 | 1 | Palier vilebrequin | | 0,6 MM REP. INF |
| 6 | 3875310 | 2 | Palier butee | | |
| 7 | 3875313 | 2 | Bielle assemble | | |
| 8 | 3875309 | 2 | • Palier | | |
| 9 | 963246 | 4 | • Vis | | |
| 10 | 951950 | 2 | • Goupille de serrage | | |
| 11 | 3875308 | 2 | Palier | | STD D |
| | 3876432 | 2 | Palier | | 0,3 MM REP. INF |
| | 3876433 | 2 | Palier | | 0,6 MM REP. INF |
| 12 | 840030 | 2 | Piston | | STD D |
| 12 | 875546 | 2 | Piston | | 0,5 MM REP. SUP |
| 13 | 875476 | 2 | • Jeu segments piston | | STD D. MO-3688, 4274-4299, 6712-6959. |
| | 875547 | 2 | • Jeu segments piston | | STD D. MO 3689-4273, 4300-6711, 6960-. |
| 13 | 875511 | 2 | • Jeu segments piston | | 0,5 MM REP. SUP |
| | 875548 | 2 | • Jeu segments piston | | 0,5 MM REP. SUP.. POUR PISTON MAHLE. |
| 14 | 840025 | 2 | • Axe piston | | POUR PISTON MAHLE. |
| 15 | 914515 | 4 | Anneau verrouillage | | POUR PISTON MAHLE. |
| 16 | 840159 | 1 | Volant | | ANCIEN MODELE DE VOLANT MOTEUR REMPLACE PAR 840159 + 840158. |
| 17 | 430057 | 1 | • Couronne | | |
| 18 | 910121 | 1 | Clavette | | |
| 19 | 924109 | 1 | Goujon | | |
| 20 | 840158 | 1 | Rondelle | | |
| 21 | 963110 | 1 | Ecrou | | |
| 22 | 11994 | 1 | Joint | | MD6A/100S, MD6B/100S. |
| 23 | 960629 | 1 | Bouchon | | MD6A/100S, MD6B/100S. |



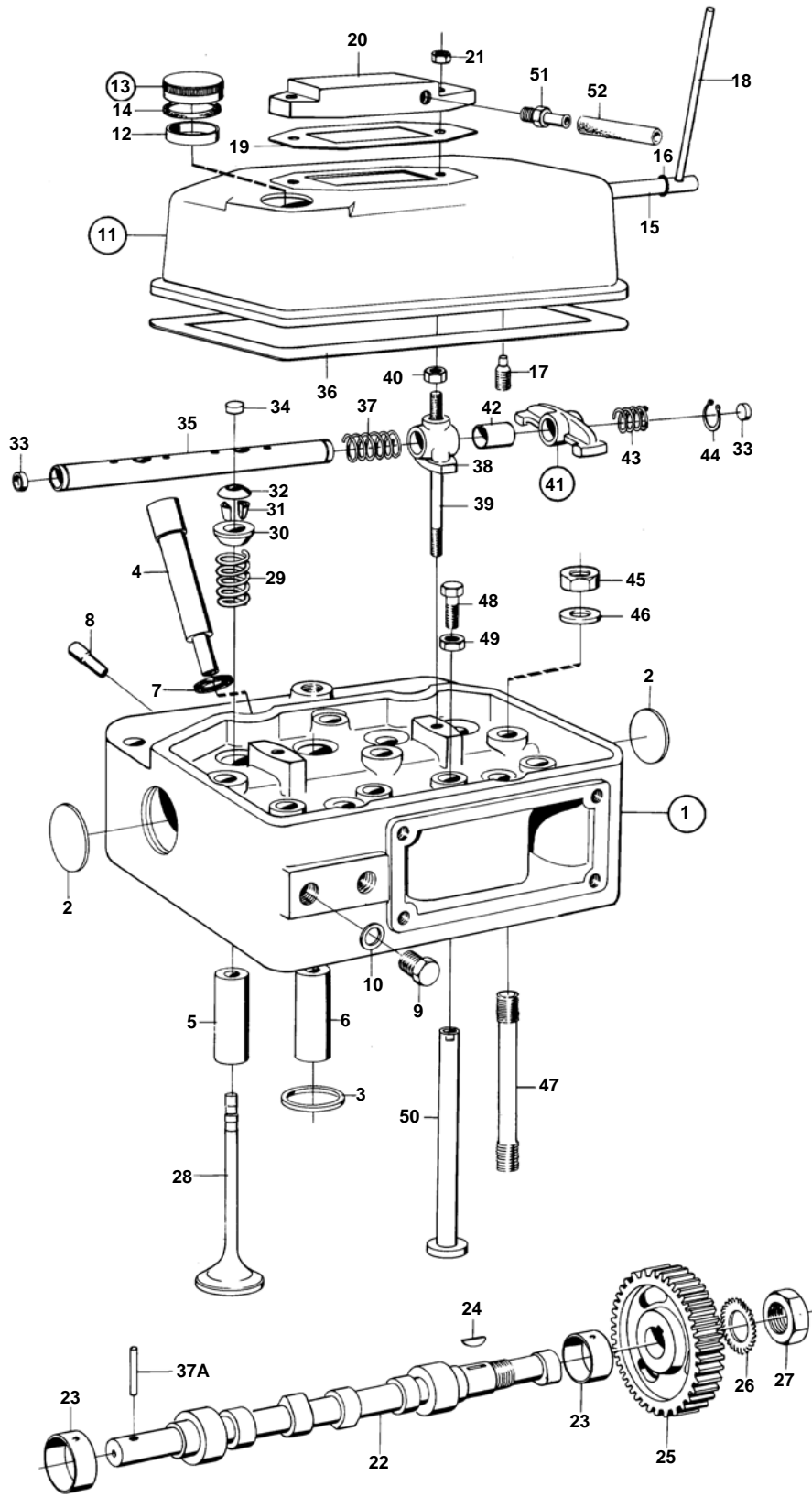
MD6,MD7

| RÉF | No Pièce | QTÉ | DÉSIGNATION | Voir | NOTES |
|-----|----------|-----|----------------------------|----------|--|
| 1 | 840070 | 1 | Vilebrequin | | |
| | 840091 | 1 | Vilebrequin | | MD7A/COMBI |
| 2 | 3875335 | 1 | Pignon | 02A-1700 | |
| 3 | 910121 | 1 | Clavette | 02A-1700 | |
| 4 | 3875306 | 2 | Palier vilebrequin | | STD D |
| | 3876428 | 2 | Palier vilebrequin | | 0,3 MM REP. INF |
| | 3876429 | 2 | Palier vilebrequin | | 0,6 MM REP. INF |
| 5 | 3875307 | 1 | Palier vilebrequin | | STD D |
| | 3876430 | 1 | Palier vilebrequin | | 0,3 MM REP. INF |
| | 3876431 | 1 | Palier vilebrequin | | 0,6 MM REP. INF |
| 6 | 3875310 | 2 | Palier butee | | |
| 7 | 3875313 | 2 | Bielle assemble | | |
| 8 | 3875309 | 2 | • Palier | | |
| 9 | 963246 | 4 | • Vis | | |
| 10 | 951950 | 2 | • Goupille de serrage | | |
| 11 | 3875308 | 2 | Palier | | STD D |
| | 3876432 | 2 | Palier | | 0,3 MM REP. INF |
| | 3876433 | 2 | Palier | | 0,6 MM REP. INF |
| 12 | | 2 | KIT DE PISTON | | STD D. REMPLACE PAR 875723. MD7B MO-33037. |
| | 875723 | 2 | Jeu pistons | | STD D. MD7B MO 33038-. |
| 12 | | 2 | KIT DE PISTON | | 0,5 MM REP. SUP.. REMPLACE PAR 875724. MD7B MO-33037. |
| | 875724 | 2 | Jeu pistons | | 0,5 MM REP. SUP.. MD7B MO 33038-. |
| 13 | | 2 | • KIT DE SEGMENT DE PISTON | | STD D. REMPLACE PAR 875725. MD7B MO-33037. |
| | 875725 | 2 | • Jeu segments piston | | STD D. MD7B MO 33038-. |
| 13 | | 2 | • KIT DE SEGMENT DE PISTON | | 0,5 MM REP. SUP.. REMPLACE PAR 875726. MD7B MO-33037. |
| | 875726 | 2 | • Jeu segments piston | | 0,5 MM REP. SUP.. MD7B MO 33038-. |
| 14 | 840025 | 2 | • Axe piston | | POUR PISTON MAHLE. |
| 15 | 914515 | 4 | Anneau verrouillage | | POUR PISTON MAHLE. |
| 16 | 840159 | 1 | Volant | | ANCIEN MODELE DE VOLANT MOTEUR REMPLACE PAR 840159 + 840158. |
| 17 | 430057 | 1 | • Couronne | | |
| 18 | 910121 | 1 | Clavette | | |
| 19 | 924109 | 1 | Goujon | | MO-27839 |
| | 924111 | 1 | Goujon | | MO 27840- |
| 20 | 840158 | 1 | Rondelle | | |
| 21 | 963110 | 1 | Ecrou | | |



MD6,MD7

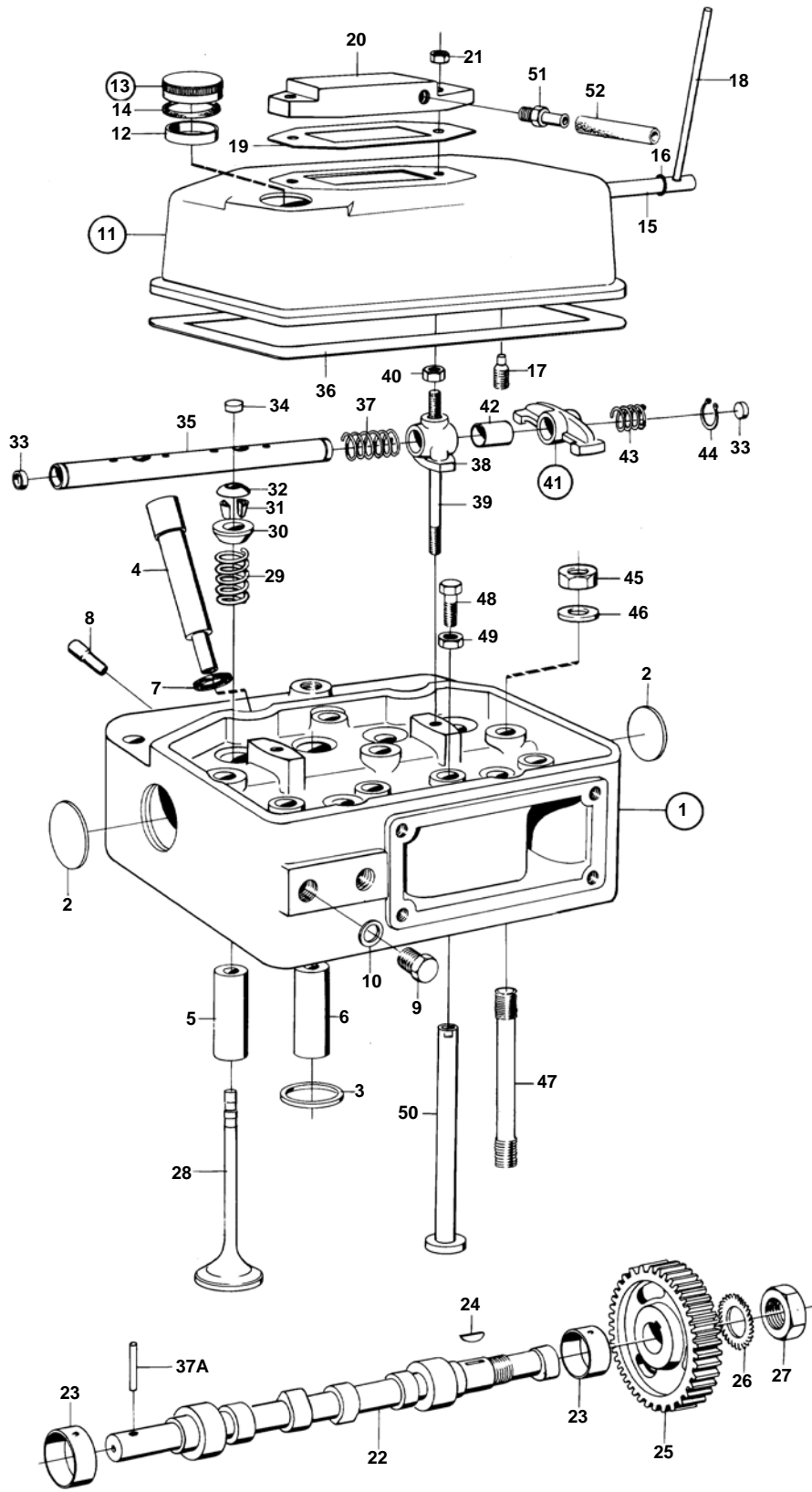
| RÉF | No Pièce | QTÉ | DÉSIGNATION | Voir | NOTES |
|-----|----------|-----|----------------------------|----------|--|
| 1 | 840070 | 1 | Vilebrequin | | |
| 2 | 3875335 | 1 | Pignon | 02A-1700 | |
| 3 | 910121 | 1 | Clavette | 02A-1700 | |
| 4 | 3875306 | 2 | Palier vilebrequin | | STD D |
| | 3876428 | 2 | Palier vilebrequin | | 0,3 MM REP. INF |
| | 3876429 | 2 | Palier vilebrequin | | 0,6 MM REP. INF |
| 5 | 3875307 | 1 | Palier vilebrequin | | STD D |
| | 3876430 | 1 | Palier vilebrequin | | 0,3 MM REP. INF |
| | 3876431 | 1 | Palier vilebrequin | | 0,6 MM REP. INF |
| 6 | 3875310 | 2 | Palier butee | | |
| 7 | 3875313 | 2 | Bielle assemble | | |
| 8 | 3875309 | 2 | · Palier | | |
| 9 | 963246 | 4 | · Vis | | |
| 10 | 951950 | 2 | · Goupille de serrage | | |
| 11 | 3875308 | 2 | Palier | | STD D |
| | 3876432 | 2 | Palier | | 0,3 MM REP. INF |
| | 3876433 | 2 | Palier | | 0,6 MM REP. INF |
| 12 | | 2 | KIT DE PISTON | | STD D. REMPLACE PAR 875723. MD7B MO-33037. |
| | 875723 | 2 | Jeu pistons | | STD D. MD7B MO 33038-. |
| 12 | | 2 | KIT DE PISTON | | 0,5 MM REP. SUP.. REMPLACE PAR 875724. MD7B MO-33037. |
| | 875724 | 2 | Jeu pistons | | 0,5 MM REP. SUP.. MD7B MO 33038-. |
| 13 | | 2 | · KIT DE SEGMENT DE PISTON | | STD D. REMPLACE PAR 875725. MD7B MO-33037. |
| | 875725 | 2 | · Jeu segments piston | | STD D. MD7B MO 33038-. |
| 13 | | 2 | · KIT DE SEGMENT DE PISTON | | 0,5 MM REP. SUP.. REMPLACE PAR 875726. MD7B MO-33037. |
| | 875726 | 2 | · Jeu segments piston | | 0,5 MM REP. SUP.. MD7B MO 33038-. |
| 14 | 840025 | 2 | · Axe piston | | POUR PISTON MAHLE. |
| 15 | 914515 | 4 | Anneau verrouillage | | POUR PISTON MAHLE. |
| 16 | 840159 | 1 | Volant | | ANCIEN MODELE DE VOLANT MOTEUR REMPLACE PAR 840159 + 840158. |
| 17 | 430057 | 1 | · Couronne | | |
| 18 | 910121 | 1 | Clavette | | |
| 19 | 924111 | 1 | Goujon | | MO 27840- |
| 20 | 840158 | 1 | Rondelle | | |
| 21 | 963110 | 1 | Ecrou | | |
| 24 | 909868 | 1 | Clavette | | VOIR GROUPE 4A |
| 25 | | 1 | BRIDE D'ACCOUPLMENT | | REMP. PAR 852419. MO-35409. |
| | 852419 | 1 | Bride accouplement | | VOIR GROUPE 4A. SAUF MD7B USA SPEC 867695.. MO 35410-. |
| 26 | 803225 | 1 | Rondelle | | VOIR GROUPE 4A. SAUF MD7B USA SPEC 867695. |
| 27 | 803226 | 1 | Rondelle | | VOIR GROUPE 4A. SAUF MD7B USA SPEC 867695. |
| 28 | 959661 | 1 | Vis | | VOIR GROUPE 4A. SAUF MD7B USA SPEC 867695. |
| 29 | 852119 | 1 | Bride accouplement | | VOIR GROUPE 4A. SAUF MD7B USA SPEC 867695. |
| 30 | 955295 | 3 | Vis | | VOIR GROUPE 4A. SAUF MD7B USA SPEC 867695. |
| 31 | 941907 | 3 | Rondelle e'lasttique | | VOIR GROUPE 4A. SAUF MD7B USA SPEC 867695. |



4919

| RÉF | No Pièce | QTÉ | DÉSIGNATION | Voir | NOTES |
|-----|----------|-----|------------------------------|----------|-------------------------------------|
| 1 | 3875344 | 1 | Culasse | | |
| 2 | 192211 | 2 | • Tampon | | |
| 3 | 3875346 | 2 | • Siege soupape, ECHAPPEMENT | | |
| 4 | 3875347 | 2 | • Douille d'injecteur | | |
| 5 | 3848186 | 2 | • Guide, ADMISSION | | |
| 6 | 840036 | 2 | • Guide soupape, ECHAPPEMENT | | |
| 7 | 945221 | 2 | • Joint torique | IK | |
| 8 | 840201 | 2 | • Gicleur | | |
| 9 | 955314 | 2 | • Vis | | |
| 10 | 957173 | 2 | • Joint | IK | |
| 11 | 840224 | 1 | | | REMPLACE PAR 840116 + 840115. |
| 12 | 3848300 | 1 | • Tube remplissage | | |
| 13 | 3848303 | 1 | Couvercle | | |
| 14 | 840072 | 1 | • Joint | | |
| 15 | 3875360 | 1 | Arbre | | |
| 16 | 955986 | 1 | Joint torique | IK | |
| 17 | 3875330 | 1 | Bouchon | | |
| 18 | 840203 | 1 | Levier commande | | |
| 19 | 3875385 | 1 | Joint | IK | |
| 20 | 3875361 | 1 | Couvercle | | |
| 21 | 955783 | 2 | Ecrou | | |
| 22 | 3876330 | 1 | Arbre cames | | |
| 23 | 840016 | 2 | Bague | 02A-0600 | |
| 24 | 910121 | 1 | Clavette | | |
| 25 | 3875339 | 1 | Pignon | 02A-1700 | |
| 26 | 3875392 | 1 | Rondelle verrouillag | | |
| 27 | 3875391 | 1 | Ecrou | | |
| 28 | 3875357 | 2 | Soupape | | |
| 28 | 3875358 | 2 | Soupape | | |
| 29 | 3848173 | 4 | Ressort | | |
| 30 | 3848175 | 4 | Rondelle | | |
| 31 | 3848256 | 4 | Clavette soupape | | |
| 32 | 405357 | 2 | Bague protection, ADMISSION | IK | |
| 33 | 943502 | 2 | Bouchon capuchon | | |
| 35 | 3875352 | 1 | Arbre | | |
| 36 | 840115 | 1 | Joint, JOINT | | (3875384) REMP. PAR 2 PCS 840115 |
| 37 | 3875351 | 1 | Ressort | | |
| 37A | 840035 | 1 | Goupille tubulaire | 02A-0250 | |
| 38 | 3875353 | 2 | Porte-palier | | |
| 39 | 3875356 | 2 | Goujon | | |
| 40 | 955783 | 2 | Ecrou | | |
| 41 | 3875354 | 4 | Culbuteur | | |
| 42 | 3848380 | 4 | • Bague | | |
| 43 | 3848251 | 2 | Ressort | | |
| 44 | 914452 | 2 | Anneau verrouillage | | |
| 45 | 463643 | 9 | Ecrou | | |
| 46 | 840210 | 9 | Rondelle | | |
| 47 | 3875690 | 9 | Goujon | 02A-0600 | |
| 48 | 840207 | 4 | Vis | | |

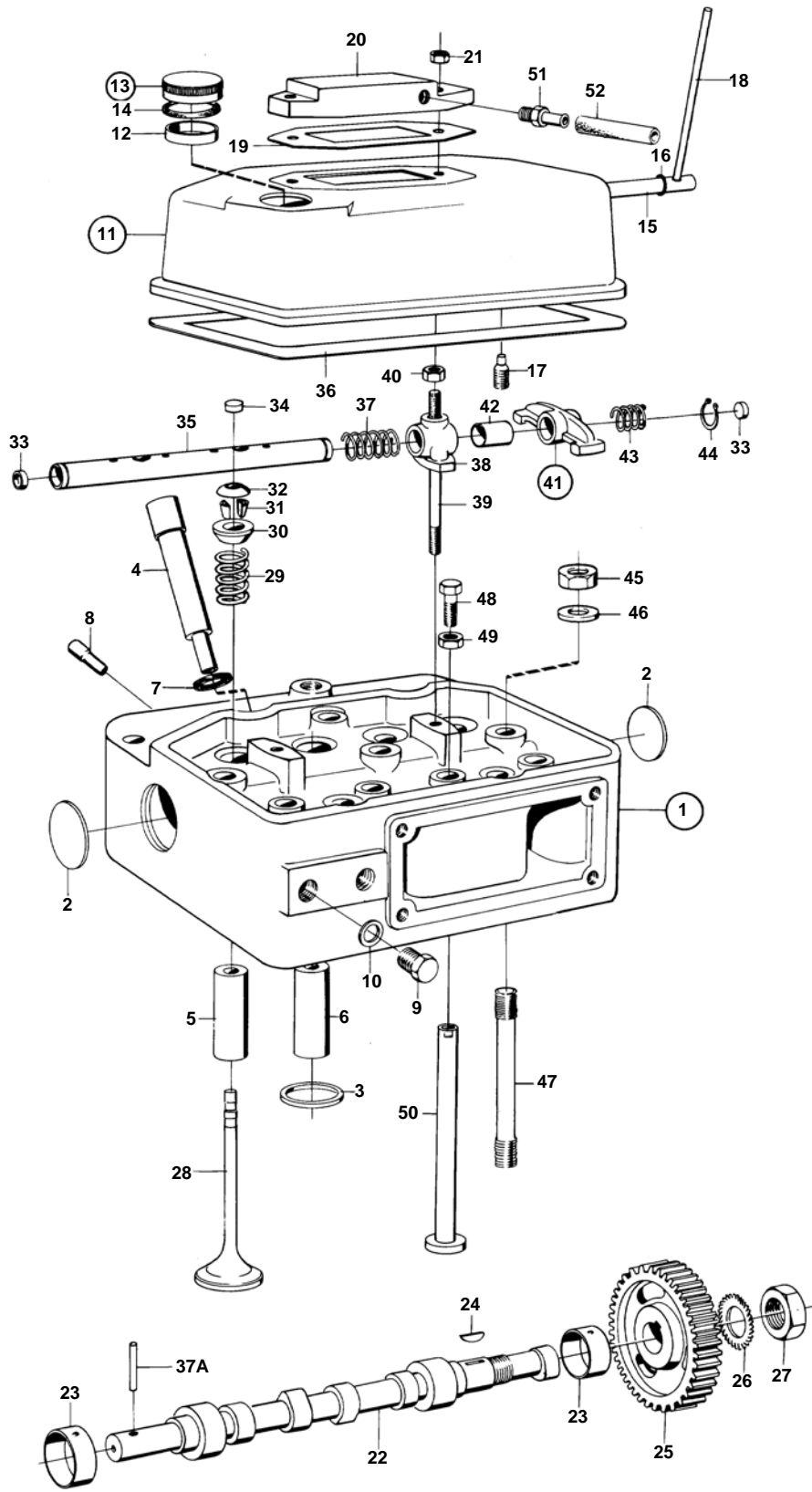
| RÉF | No Pièce | QTÉ | DÉSIGNATION | Voir | NOTES |
|-----|----------|-----|------------------|------|----------|
| 49 | 955800 | 4 | Contre-ecrou | | |
| 50 | 3875350 | 4 | Poussoir soupape | | |
| 51 | 3849143 | 2 | Raccord | | MO-1302 |
| | 3849143 | 1 | Raccord | | MO 1303- |
| 52 | 3875728 | 1 | Flexible | | MO-1302 |
| | 840022 | 1 | Flexible | | MO 1303- |



4919

| RÉF | No Pièce | QTÉ | DÉSIGNATION | Voir | NOTES |
|-----|----------|-----|------------------------------|----------|-------------------------------------|
| 1 | 840019 | 1 | Culasse | | REMP. PAR 840378 |
| 2 | 192211 | 2 | · Tampon | | |
| 4 | 838061 | 2 | · Douille d'injecteur | | |
| 5 | 840281 | 2 | · Guide soupape, ADMISSION | | |
| 6 | 840281 | 2 | · Guide soupape, ECHAPPEMENT | | |
| 7 | 945221 | 2 | · Joint torique | IK | |
| 8 | 840201 | 2 | · Gicleur | | |
| 11 | 840224 | 1 | | | REMPLECE PAR 840116 + 840115. |
| 12 | 3848300 | 1 | · Tube remplissage | | |
| 13 | 3848303 | 1 | Couvercle | | |
| 14 | 840072 | 1 | · Joint | | |
| 15 | 3875360 | 1 | Arbre | | |
| 16 | 955986 | 1 | Joint torique | IK | |
| 17 | 3875330 | 1 | Bouchon | | |
| 18 | 840203 | 1 | Levier commande | | |
| 19 | 3875385 | 1 | Joint | IK | |
| 20 | 3875361 | 1 | Couvercle | | |
| 21 | 955783 | 2 | Ecrou | | |
| 22 | 3876330 | 1 | Arbre cames | | |
| 23 | 840016 | 2 | Bague | 02A-0600 | |
| 24 | 910121 | 1 | Clavette | | |
| 25 | 3875339 | 1 | Pignon | 02A-1700 | |
| 26 | 3875392 | 1 | Rondelle verrouillage | | |
| 27 | 3875391 | 1 | Ecrou | | |
| 28 | 840276 | 2 | Soupape admission | | |
| 28 | 840277 | 2 | Soupape | | |
| 29 | 838081 | 4 | Ressort soupape | | |
| 30 | 403314 | 4 | Rondelle | | |
| 31 | 403315 | 8 | Serrure | | MO 28014- |
| 32 | 833347 | 2 | Joint, ADMISSION | IK | MO-37297. REMPLACE PAR 1306630. |
| 33 | 943502 | 2 | Bouchon capuchon | | |
| 34 | 896580 | 4 | Chapeau soupape | | |
| 35 | 3875352 | 1 | Arbre | | |
| 36 | 840115 | 1 | Joint, JOINT | | (3875384) REMP. PAR 2 PCS 840115 |
| 37 | 3875351 | 1 | Ressort | | |
| 37A | 951994 | 1 | Goupille tubulaire | 02A-0250 | |
| 38 | 3875353 | 2 | Porte-palier | | |
| 39 | 3875356 | 2 | Goujon | | |
| 40 | 955783 | 2 | Ecrou | | |
| 41 | 3875354 | 4 | Culbuteur | | |
| 42 | 3848380 | 4 | · Bague | | |
| 43 | 3848251 | 2 | Ressort | | |
| 44 | 914452 | 2 | Anneau verrouillage | | |
| 45 | 463643 | 7 | Ecrou | | |
| 46 | 840210 | 8 | Rondelle | | MO-27514 |
| | 840210 | 7 | Rondelle | | MO 27515- |
| | 942336 | 1 | Rondelle e'lasttique | | MO 27515- |
| 47 | 3875690 | 8 | Goujon | 02A-0600 | |
| 48 | 840207 | 4 | Vis | | |

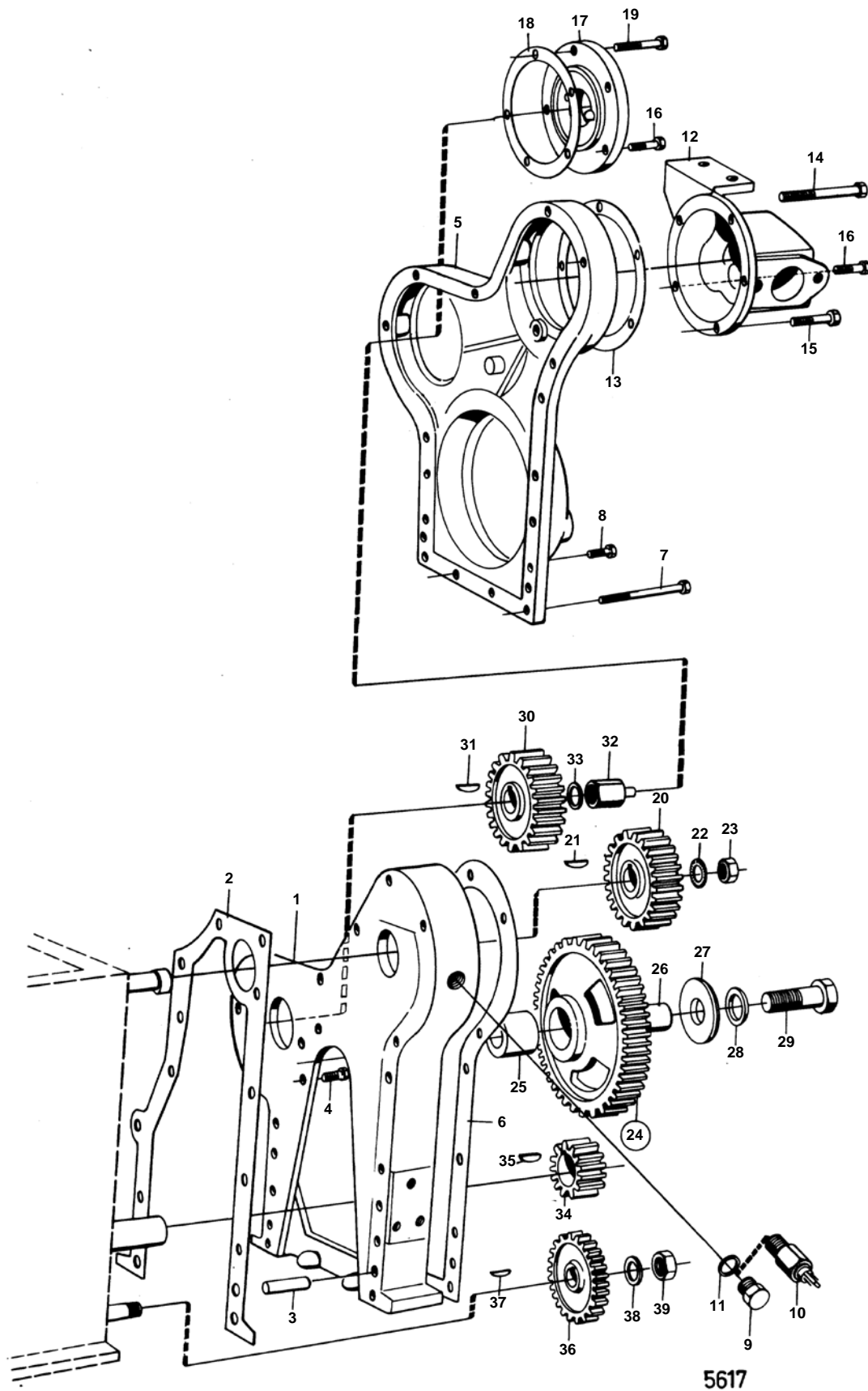
| RÉF | No Pièce | QTÉ | DÉSIGNATION | Voir | NOTES |
|-----|----------|-----|------------------|------|-------|
| 49 | 955800 | 4 | Contre-ecrou | | |
| 50 | 3875350 | 4 | Poussoir soupape | | |
| 51 | 3849143 | 1 | Raccord | | |
| 52 | 840022 | 1 | Flexible | | |



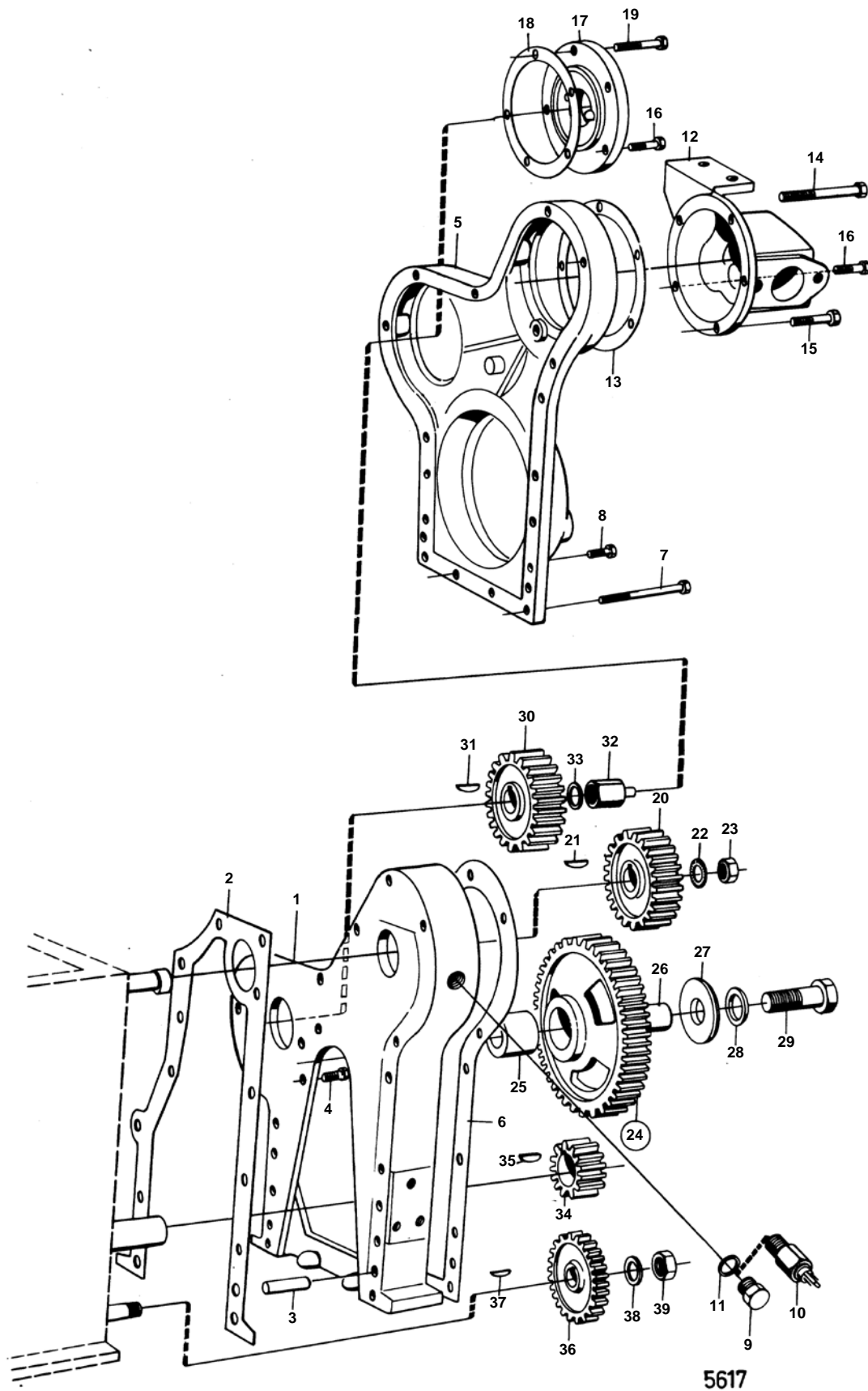
4919

| RÉF | No Pièce | QTÉ | DÉSIGNATION | Voir | NOTES |
|-----|----------|-----|------------------------------|----------|---------------------------------|
| 1 | 840378 | 1 | Culasse | | |
| 2 | 192211 | 2 | • Tampon | | |
| 4 | 838061 | 2 | • Douille d'injecteur | | |
| 5 | 840281 | 2 | • Guide soupape, ADMISSION | | |
| 6 | 840281 | 2 | • Guide soupape, ECHAPPEMENT | | |
| 7 | 945221 | 2 | • Joint torique | IK | |
| 8 | 840201 | 2 | • Gicleur | | |
| 11 | 840116 | 1 | Cache-soupapes | | |
| 12 | 3848300 | 1 | • Tube remplissage | | |
| 19 | 3875385 | 1 | Joint | IK | |
| 20 | 3875361 | 1 | Couvercle | | |
| 21 | 955783 | 2 | Ecrou | | |
| 22 | 3876330 | 1 | Arbre cames | | |
| 23 | 840016 | 2 | Bague | 02A-0600 | |
| 24 | 910121 | 1 | Clavette | | |
| 25 | 3875339 | 1 | Pignon | 02A-1700 | |
| 26 | 3875392 | 1 | Rondelle verrouillag | | |
| 27 | 3875391 | 1 | Ecrou | | |
| 28 | 840276 | 2 | Soupape admission | | |
| 28 | 840277 | 2 | Soupape | | |
| 29 | 838081 | 4 | Ressort soupape | | |
| 30 | 403314 | 4 | Rondelle | | |
| 31 | 403315 | 8 | Serrure | | MO 28014- |
| 32 | 833347 | 2 | Joint, ADMISSION | IK | MO-37297. REMPLACE PAR 1306630. |
| | 1306630 | 4 | Joint soupape | | MO 37298- |
| 33 | 943502 | 2 | Bouchon capuchon | | |
| 34 | 896580 | 4 | Chapeau soupape | | |
| 35 | 3875352 | 1 | Arbre | | |
| 36 | 840115 | 1 | Joint | IK | |
| 37 | 3875351 | 1 | Ressort | | |
| 38 | 3875353 | 2 | Porte-palier | | |
| 39 | 3875356 | 2 | Goujon | | |
| 40 | 955783 | 2 | Ecrou | | |
| 41 | 3875354 | 4 | Culbuteur | | |
| 42 | 3848380 | 4 | • Bague | | |
| 43 | 3848251 | 2 | Ressort | | |
| 44 | 914452 | 2 | Anneau verrouillage | | |
| 48 | 840207 | 4 | Vis | | |

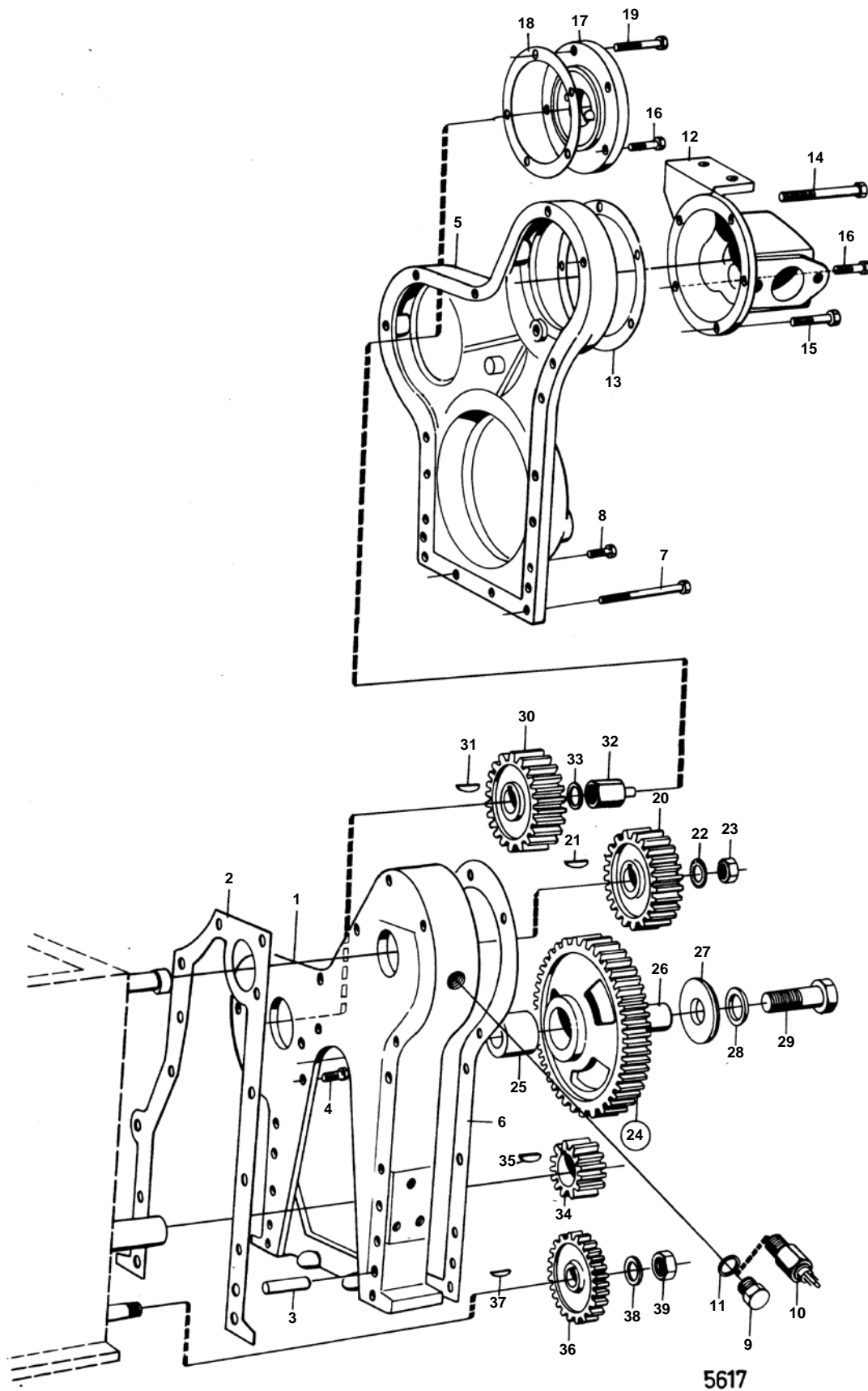
| RÉF | No Pièce | QTÉ | DÉSIGNATION | Voir | NOTES |
|-----|----------|-----|------------------|------|-------|
| 49 | 955800 | 4 | Contre-ecrou | | |
| 50 | 3875350 | 4 | Poussoir soupape | | |
| | | | | | |
| 51 | 3849143 | 1 | Raccord | | |
| | | | | | |
| 52 | 840022 | 1 | Flexible | | |



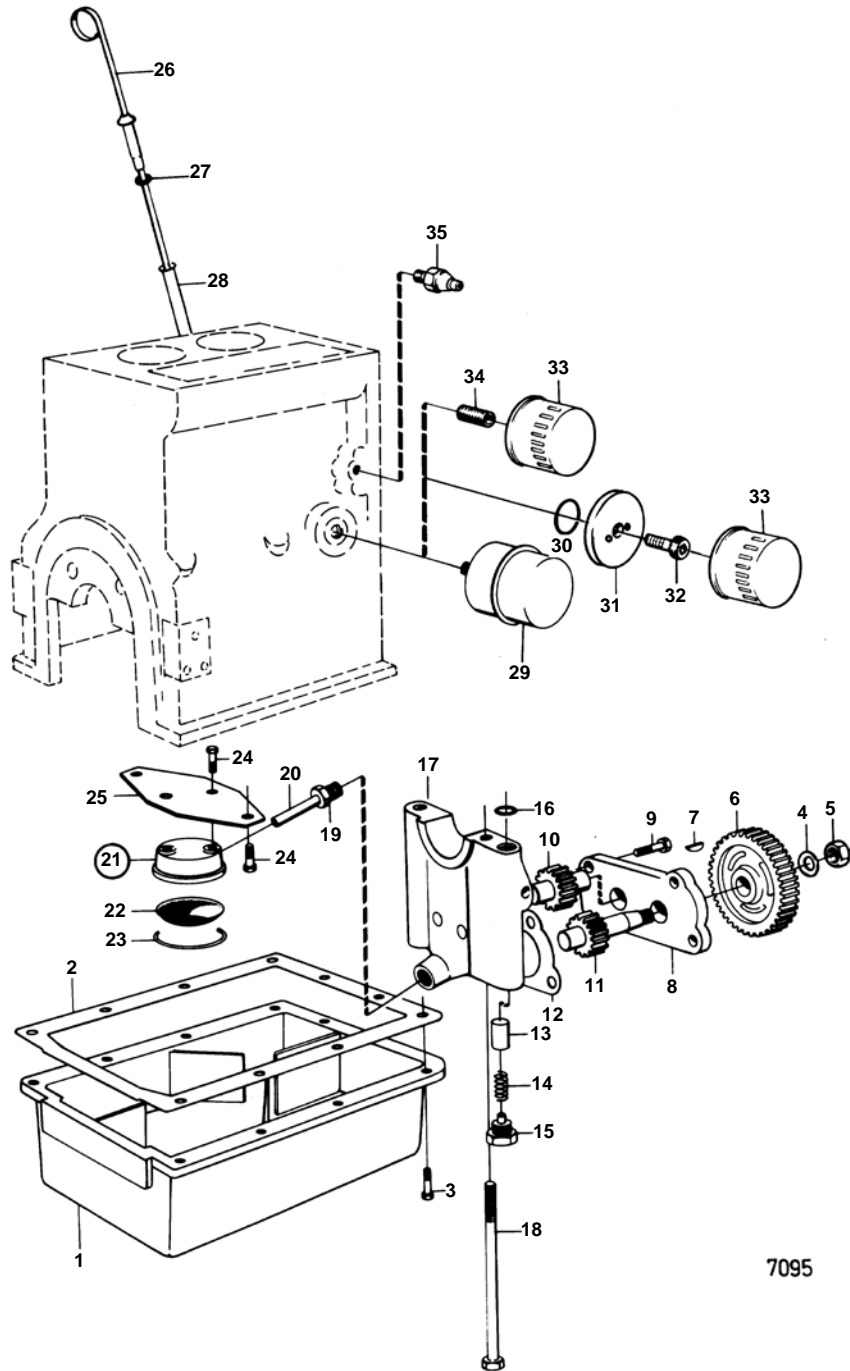
| RÉF | No Pièce | QTÉ | DÉSIGNATION | | Voir | NOTES |
|-----|----------|-----|-------------------------|----|----------|------------------|
| 1 | 3875342 | 1 | Capot | | | |
| 2 | 3875378 | 1 | Joint | IK | | |
| 3 | 950602 | 2 | Goupille | | | |
| 4 | 955295 | 4 | Vis | | | |
| 5 | 3875343 | 1 | Couvercle | | | |
| 6 | 3875379 | 1 | Joint | IK | | |
| 7 | 955303 | 8 | Vis | | | |
| 8 | 955295 | 2 | Vis | | | |
| 9 | 960632 | 1 | Bouchon | | | ALT,MD6A |
| | 833521 | 1 | Bouchon | | | SAUF SPEC 867663 |
| 10 | | | CAPTEUR DE COMPTE-TOURS | | | VOIR GROUPE 3 |
| 11 | 957181 | 1 | Joint | IK | | SAUF SPEC 867663 |
| 12 | 3875733 | 1 | Capot | | | |
| 13 | 3875386 | 1 | Joint | IK | | |
| 14 | 955306 | 1 | Vis | | | |
| 15 | 955299 | 3 | Vis | | | |
| 16 | 955294 | 3 | Vis | | | |
| 17 | 840202 | 1 | Couvercle distributi | | | |
| 18 | 3875386 | 1 | Joint | IK | | |
| 19 | 955300 | 3 | Vis | | | |
| 20 | 3875339 | 1 | Pignon | | 02A-1400 | |
| 21 | 910121 | 1 | Clavette | | | |
| 22 | 3875392 | 1 | Rondelle verrouillag | | | |
| 23 | 3875391 | 1 | Ecrou | | | |
| 24 | 3875375 | 1 | Roue | | | |
| 25 | 3848516 | 1 | · Bague | | | |
| 26 | 3875337 | 1 | Axe | | | |
| 27 | 3875338 | 1 | Rondelle guide | | | |
| 28 | 947084 | 1 | Joint | IK | | |
| 29 | 955343 | 1 | Vis | | | |
| 30 | 3875340 | 1 | Pignon | | | |
| 31 | 910113 | 1 | Clavette woodruff | | | L=16 MM,D=3 MM |
| 32 | 840209 | 1 | Ecrou | | | |
| 33 | 940280 | 1 | Rondelle e'lasttique | | | |
| 34 | 3875335 | 1 | Pignon | | 02A-1050 | |
| 35 | 910121 | 1 | Clavette | | 02A-1050 | |
| 36 | 3875341 | 1 | Pignon | | 02A-2000 | |
| 37 | 910111 | 1 | Clavette | | 02A-2000 | |
| 38 | 942336 | 1 | Rondelle e'lasttique | | | |
| 39 | 955783 | 1 | Ecrou | | | |



| RÉF | No Pièce | QTÉ | DÉSIGNATION | | Voir | NOTES |
|-----|----------|-----|-------------------------|----|----------|---|
| 1 | 3875342 | 1 | Capot | | | |
| | 840098 | 1 | Carter distribution | | | SPEC 867417, 867419. |
| 2 | 3875378 | 1 | Joint | IK | | |
| 3 | 950602 | 2 | Goupille | | | |
| 4 | 955295 | 4 | Vis | | | |
| 5 | 3875343 | 1 | Couvercle | | | |
| 6 | 3875379 | 1 | Joint | IK | | |
| 7 | 955303 | 8 | Vis | | | |
| 8 | 955295 | 2 | Vis | | | |
| 9 | 833521 | 1 | Bouchon | | | SAUF SPEC 867663 |
| 10 | | | CAPTEUR DE COMPTE-TOURS | | | VOIR GROUPE 3 |
| 11 | 957181 | 1 | Joint | IK | | SAUF SPEC 867663 |
| 12 | 3875733 | 1 | Capot | | | |
| 13 | 3875386 | 1 | Joint | IK | | |
| 14 | 955306 | 1 | Vis | | | |
| | 955306 | 1 | Vis | | | MO-26200. SPEC 867417, -418, -419, -497. |
| | 100222 | 1 | Vis | | | MO 26201-. SPEC 867417, -418, -419, -497. |
| 15 | 955299 | 3 | Vis | | | |
| 16 | 955294 | 3 | Vis | | | |
| 17 | 840202 | 1 | Couvercle distributi | | | |
| 18 | 3875386 | 1 | Joint | IK | | |
| 19 | 955300 | 3 | Vis | | | |
| 20 | 3875339 | 1 | Pignon | | 02A-1400 | |
| 21 | 910121 | 1 | Clavette | | | |
| 22 | 3875392 | 1 | Rondelle verrouillag | | | |
| 23 | 3875391 | 1 | Ecrou | | | |
| 24 | 3875375 | 1 | Roue | | | |
| 25 | 3848516 | 1 | · Bague | | | |
| 26 | 3875337 | 1 | Axe | | | |
| 27 | 3875338 | 1 | Rondelle guide | | | |
| 28 | 947084 | 1 | Joint | IK | | |
| 29 | 955343 | 1 | Vis | | | |
| 30 | 3875340 | 1 | Pignon | | | |
| | 840095 | 1 | Pignon | | | SPEC 867417, 867419. |
| 31 | 910113 | 1 | Clavette woodruff | | | L=16 MM,D=3 MM |
| | 910115 | 1 | Clavette | | | L=16 MM,D=4 MM. SPEC 867417, 867419. |
| 32 | 840209 | 1 | Ecrou | | | |
| | 840109 | 1 | Ecrou | | | SPEC 867417, 867419. |
| 33 | 940280 | 1 | Rondelle e'lasttique | | | |
| | 941911 | 1 | Rondelle e'lasttique | | | SPEC 867417, 867419. |
| 34 | 3875335 | 1 | Pignon | | 02A-1050 | |
| 35 | 910121 | 1 | Clavette | | 02A-1050 | |
| 36 | 3875341 | 1 | Pignon | | 02A-2000 | |
| 37 | 910111 | 1 | Clavette | | 02A-2000 | |
| 38 | 942336 | 1 | Rondelle e'lasttique | | | |
| 39 | 955783 | 1 | Ecrou | | | |

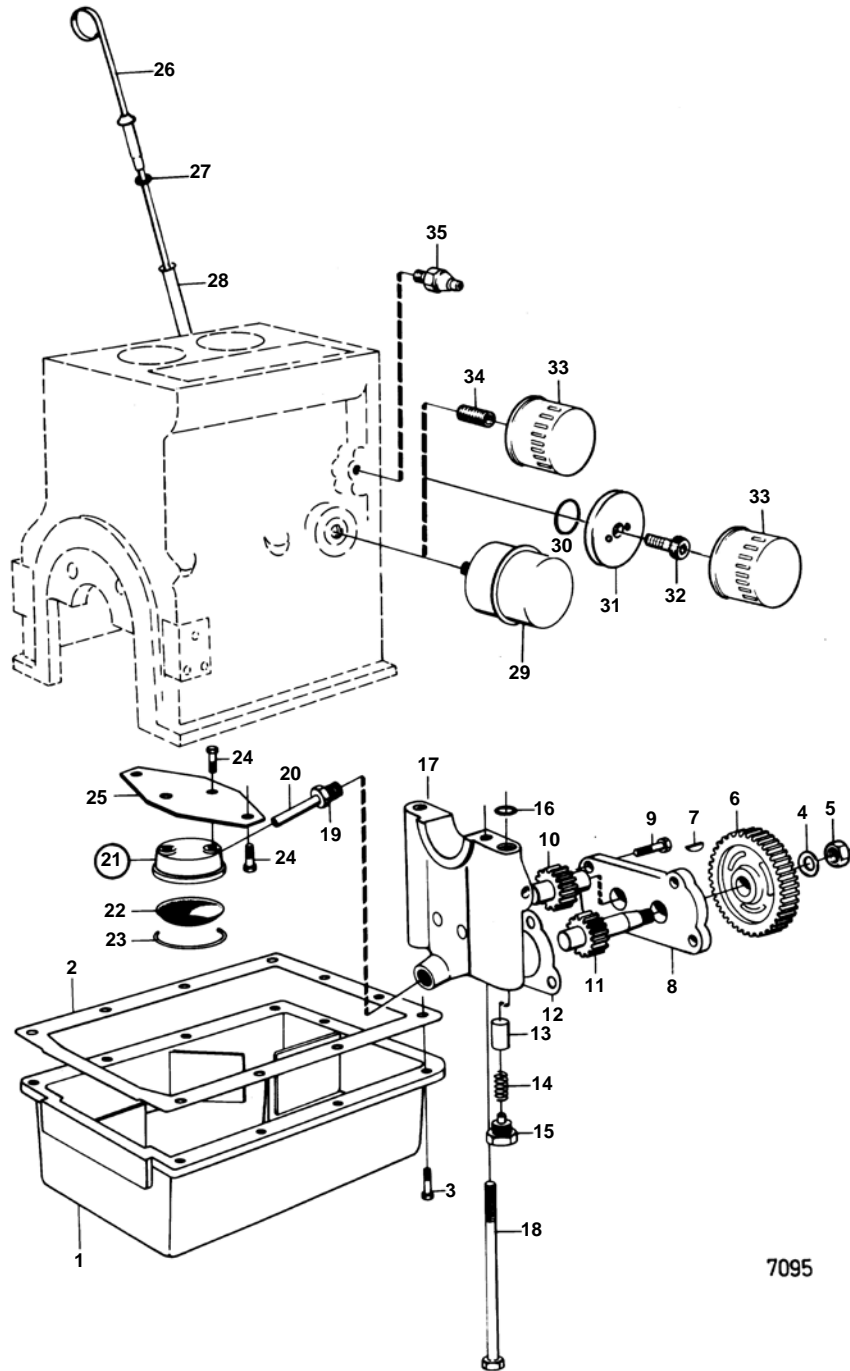


| RÉF | No Pièce | QTÉ | DÉSIGNATION | Voir | NOTES |
|-----|----------|-----|-------------------------|----------|--|
| 1 | 3875342 | 1 | Capot | | |
| 2 | 3875378 | 1 | Joint | IK | |
| 3 | 950602 | 2 | Goupille | | |
| 4 | 955295 | 4 | Vis | | |
| 5 | 3875343 | 1 | Couvercle | | USA SPEC867695 |
| | 840167 | 1 | Carter distribution | | |
| 6 | 3875379 | 1 | Joint | IK | |
| 7 | 955303 | 8 | Vis | | |
| 8 | 955295 | 2 | Vis | | |
| 9 | 833521 | 1 | Bouchon | | SAUF SPEC 867663 |
| 10 | | | CAPTEUR DE COMPTE-TOURS | | VOIR GROUPE 3 |
| 11 | 957181 | 1 | Joint | IK | SAUF SPEC 867663 |
| 12 | 3875733 | 1 | Capot | | |
| 13 | 3875386 | 1 | Joint | IK | |
| 14 | 955306 | 1 | Vis | | MO-26200. SPEC 867417, -418, -419, -497. |
| 15 | 955299 | 3 | Vis | | |
| 16 | 955294 | 3 | Vis | | |
| 17 | 840202 | 1 | Couvercle distributi | | |
| 18 | 3875386 | 1 | Joint | IK | |
| 19 | 955300 | 3 | Vis | | |
| 20 | 3875339 | 1 | Pignon | 02A-1400 | |
| 21 | 910121 | 1 | Clavette | | |
| 22 | 3875392 | 1 | Rondelle verrouillag | | |
| 23 | 3875391 | 1 | Ecrou | | |
| 24 | 3875375 | 1 | Roue | | |
| 25 | 3848516 | 1 | · Bague | | |
| 26 | 3875337 | 1 | Axe | | |
| 27 | 3875338 | 1 | Rondelle guide | | |
| 28 | 947084 | 1 | Joint | IK | |
| 29 | 955343 | 1 | Vis | | |
| 30 | 3875340 | 1 | Pignon | | |
| 31 | 910113 | 1 | Clavette woodruff | | L=16 MM,D=3 MM |
| 32 | 840209 | 1 | Ecrou | | |
| 33 | 940280 | 1 | Rondelle e'lasttique | | |
| 34 | 3875335 | 1 | Pignon | 02A-1050 | |
| 35 | 910121 | 1 | Clavette | 02A-1050 | |
| 36 | 3875341 | 1 | Pignon | 02A-2000 | |
| 37 | 910111 | 1 | Clavette | 02A-2000 | |
| 38 | 942336 | 1 | Rondelle e'lasttique | | |
| 39 | 955783 | 1 | Ecrou | | |



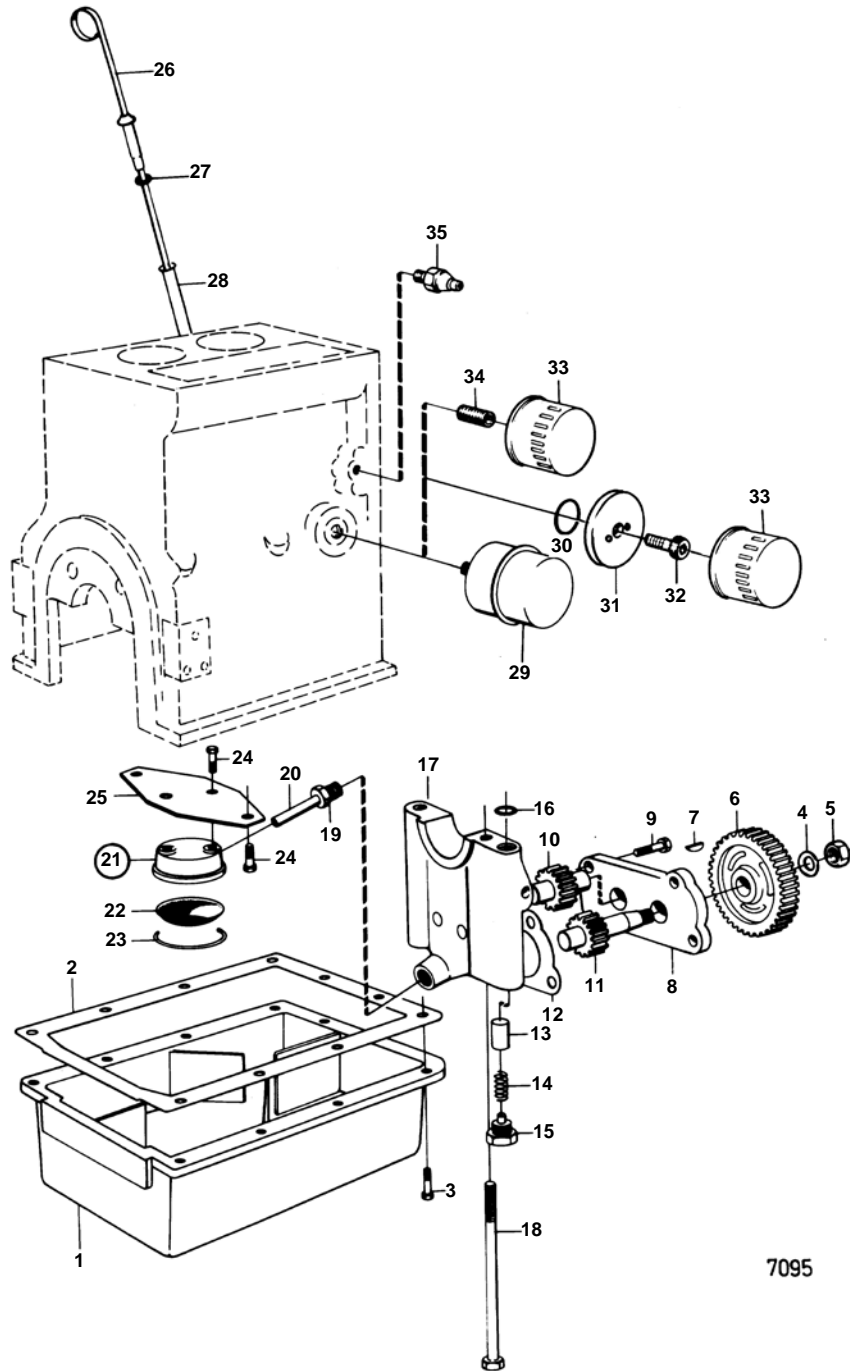
7095

| RÉF | No Pièce | QTÉ | DÉSIGNATION | Voir | NOTES |
|-----|----------|-----|----------------------------------|----------|--|
| 1 | 3875334 | 1 | Carter huile | | |
| 2 | 3875377 | 1 | Joint | IK | |
| 3 | 955295 | 15 | Vis | | |
| 4 | 942336 | 1 | Rondelle e'lasttique | | |
| 5 | 955783 | 1 | Ecrou | | |
| 6 | 3875341 | 1 | Pignon | 02A-1700 | |
| 7 | 910111 | 1 | Clavette | 02A-1700 | |
| 8 | 3848666 | 1 | Couvercle | | |
| 9 | 955293 | 4 | Vis | | |
| 10 | 3849890 | 1 | Rotor pompe | | |
| 11 | 840206 | 1 | Pignon | | |
| 12 | 3848222 | 1 | Joint | IK | |
| 13 | 3848218 | 1 | Piston | | |
| 14 | 840255 | 1 | Ressort | | |
| 15 | 3848221 | 1 | Tampon | | |
| 16 | 955975 | 1 | Joint torique | IK | |
| 17 | | 1 | CHAPEAU DE PALIER DE VILEBREQUIN | | |
| 18 | 955332 | 2 | Vis | 02A-0600 | |
| 19 | 3875331 | 1 | Raccord | | |
| 20 | 3875332 | 1 | Tuyau aspiration | | |
| 21 | 840208 | 1 | Crepine d'huile | | |
| 22 | 418288 | 1 | · Crepine | | |
| 23 | 418289 | 1 | · Fil arret | | |
| 24 | 955293 | 4 | Vis | | |
| 25 | 3875333 | 1 | Fixation | | |
| 26 | 3875686 | 1 | | | REPLACE PAR 840108 + 840106 + 960156. |
| 28 | 3876290 | 1 | Tuyau | | REPLACE PAR 840108 + 840106 + 960156. |
| 29 | 3875691 | 1 | Filtre | | REPLACE PAR 834337 + 840616 + 840617 + 960175. |
| 30 | 960175 | 1 | Joint torique | | |
| 31 | 840616 | 1 | Raccord reducteur | | |
| 32 | 840617 | 1 | Vis creuse | | |
| 33 | 834337 | 1 | Filtre huile | | |
| 35 | 807078 | 1 | Capteur pression | | VOIR GROUPE 3 |



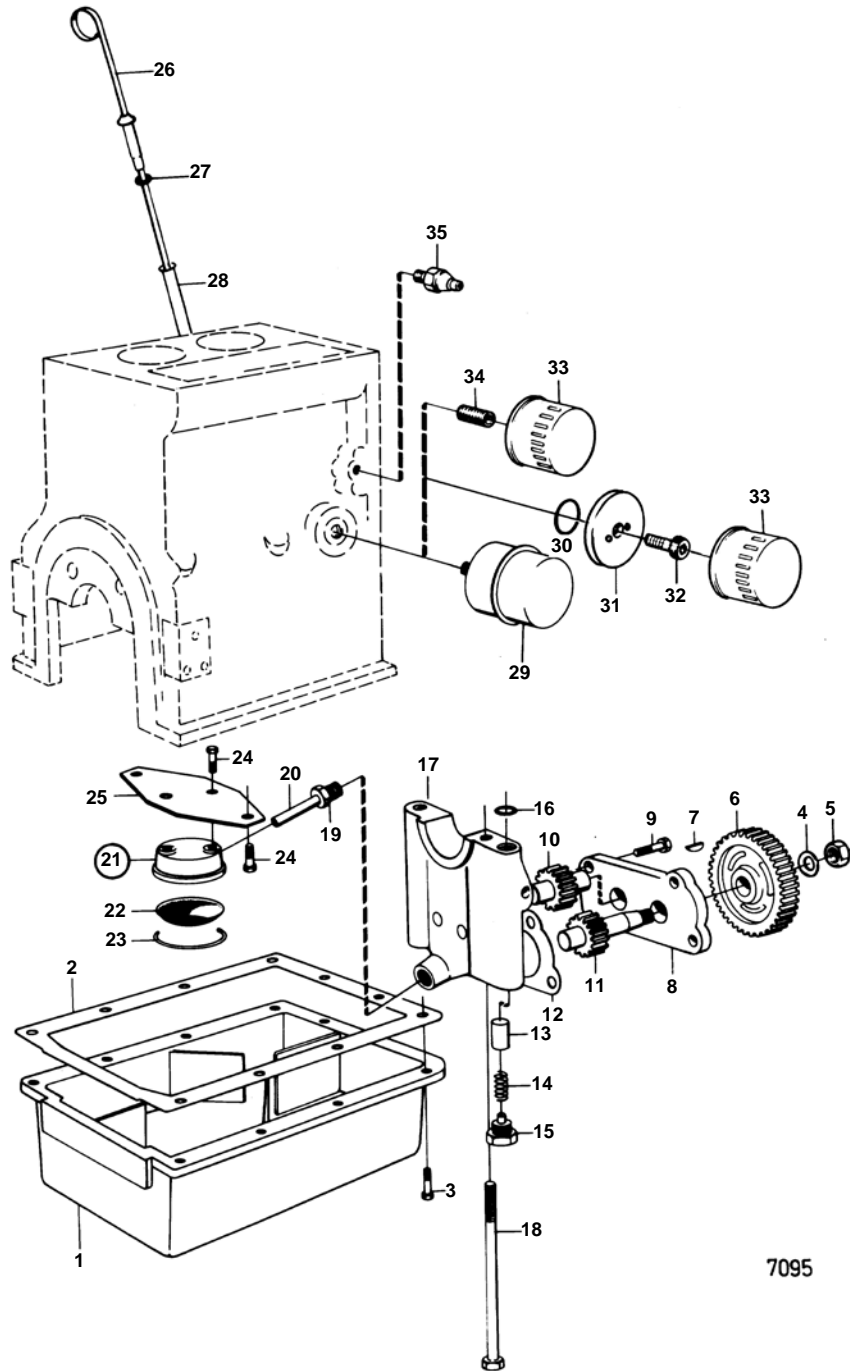
7095

| RÉF | No Pièce | QTÉ | DÉSIGNATION | | Voir | NOTES |
|-----|----------|-----|----------------------------------|----|----------|---------------------------------------|
| 1 | 3875334 | 1 | Carter huile | | | |
| 2 | 3875377 | 1 | Joint | IK | | |
| 3 | 955295 | 15 | Vis | | | |
| 4 | 942336 | 1 | Rondelle e'lasttique | | | |
| 5 | 955783 | 1 | Ecrou | | | |
| 6 | 3875341 | 1 | Pignon | | 02A-1700 | |
| 7 | 910111 | 1 | Clavette | | 02A-1700 | |
| 8 | 3848666 | 1 | Couvercle | | | |
| 9 | 955293 | 4 | Vis | | | |
| 10 | 3849890 | 1 | Rotor pompe | | | |
| 11 | 840206 | 1 | Pignon | | | |
| 12 | 3848222 | 1 | Joint | IK | | |
| 13 | 3848218 | 1 | Piston | | | |
| 14 | 840255 | 1 | Ressort | | | |
| 15 | 3848221 | 1 | Tampon | | | |
| 16 | 955975 | 1 | Joint torique | IK | | |
| 17 | | 1 | CHAPEAU DE PALIER DE VILEBREQUIN | | | |
| 18 | 955332 | 2 | Vis | | 02A-0600 | |
| 19 | 3875331 | 1 | Raccord | | | |
| 20 | 3875332 | 1 | Tuyau aspiration | | | |
| 21 | 840208 | 1 | Crepine d'huile | | | |
| 22 | 418288 | 1 | · Crepine | | | |
| 23 | 418289 | 1 | · Fil arret | | | |
| 24 | 955293 | 4 | Vis | | | |
| 25 | 3875333 | 1 | Fixation | | | |
| 26 | 3875686 | 1 | | | | REPLACE PAR 840108 + 840106 + 960156. |
| 28 | 3876290 | 1 | Tuyau | | | REPLACE PAR 840108 + 840106 + 960156. |
| 33 | 834337 | 1 | Filtre huile | | | |
| 34 | 840274 | 1 | Raccord | | | |
| 35 | 807078 | 1 | Capteur pression | | | VOIR GROUPE 3 |



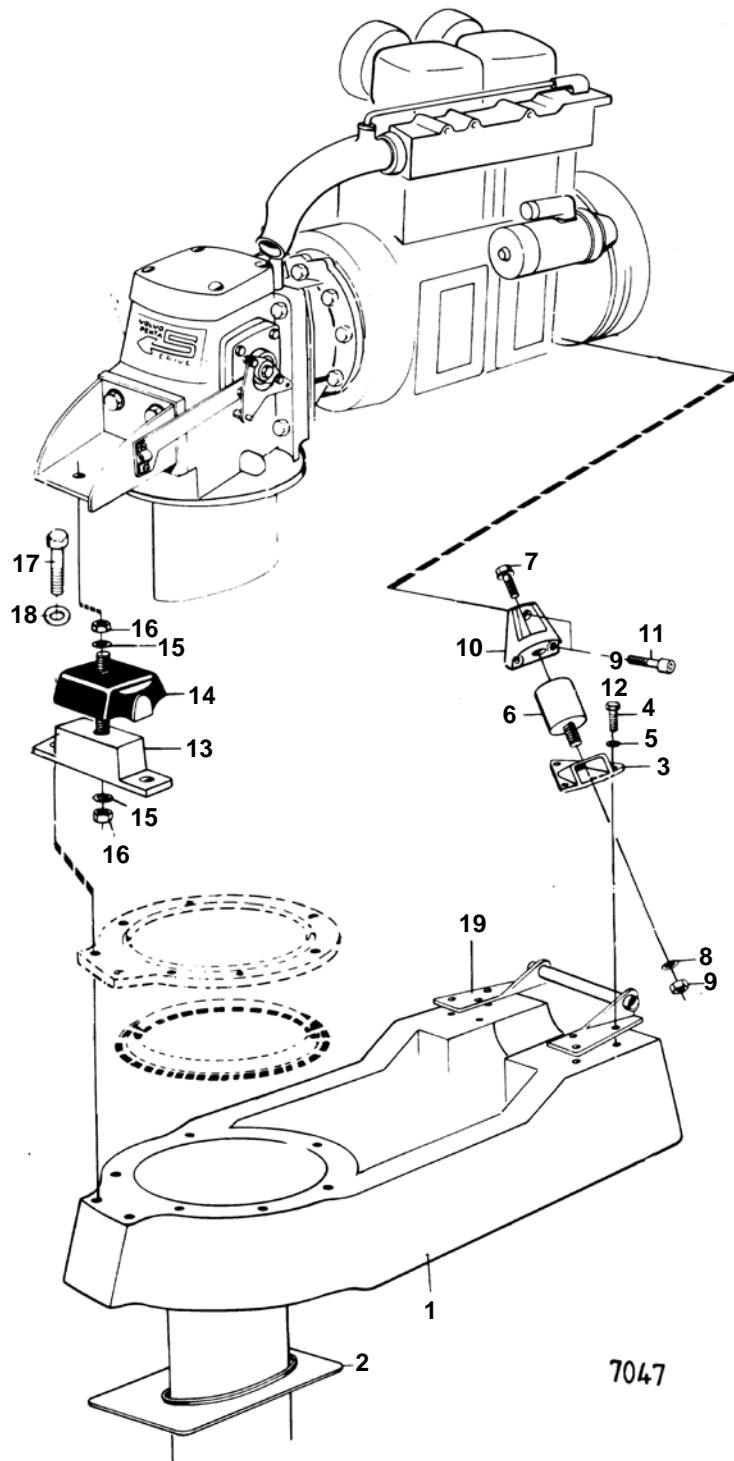
7095

| RÉF | No Pièce | QTÉ | DÉSIGNATION | | Voir | NOTES |
|-----|----------|-----|----------------------------------|----|----------|---------------|
| 1 | 3875334 | 1 | Carter huile | | | |
| 2 | 3875377 | 1 | Joint | IK | | |
| 3 | 955295 | 15 | Vis | | | |
| 4 | 942336 | 1 | Rondelle e'lasttique | | | |
| 5 | 955783 | 1 | Ecrou | | | |
| 6 | 3875341 | 1 | Pignon | | 02A-1700 | |
| 7 | 910111 | 1 | Clavette | | 02A-1700 | |
| 8 | 3848666 | 1 | Couvercle | | | |
| 9 | 955293 | 4 | Vis | | | |
| 10 | 3849890 | 1 | Rotor pompe | | | |
| 11 | 840206 | 1 | Pignon | | | |
| 12 | 3848222 | 1 | Joint | IK | | |
| 13 | 3848218 | 1 | Piston | | | |
| 14 | 840255 | 1 | Ressort | | | |
| 15 | 3848221 | 1 | Tampon | | | |
| 16 | 955975 | 1 | Joint torique | IK | | |
| 17 | | 1 | CHAPEAU DE PALIER DE VILEBREQUIN | | | |
| 18 | 955332 | 2 | Vis | | 02A-0600 | |
| 19 | 3875331 | 1 | Raccord | | | |
| 20 | 3875332 | 1 | Tuyau aspiration | | | |
| 21 | 840208 | 1 | Crepine d'huile | | | |
| 22 | 418288 | 1 | • Crepine | | | |
| 23 | 418289 | 1 | • Fil arret | | | |
| 24 | 955293 | 4 | Vis | | | |
| 25 | 3875333 | 1 | Fixation | | | |
| 26 | 840108 | 1 | Jauge | | | |
| 27 | 949187 | 1 | • Joint torique | IK | | (955972) |
| 28 | 840106 | 1 | Tuyau | | | |
| 33 | 834337 | 1 | Filtre huile | | | |
| 34 | 840274 | 1 | Raccord | | | |
| 35 | 829587 | 1 | Contact | | | VOIR GROUPE 3 |

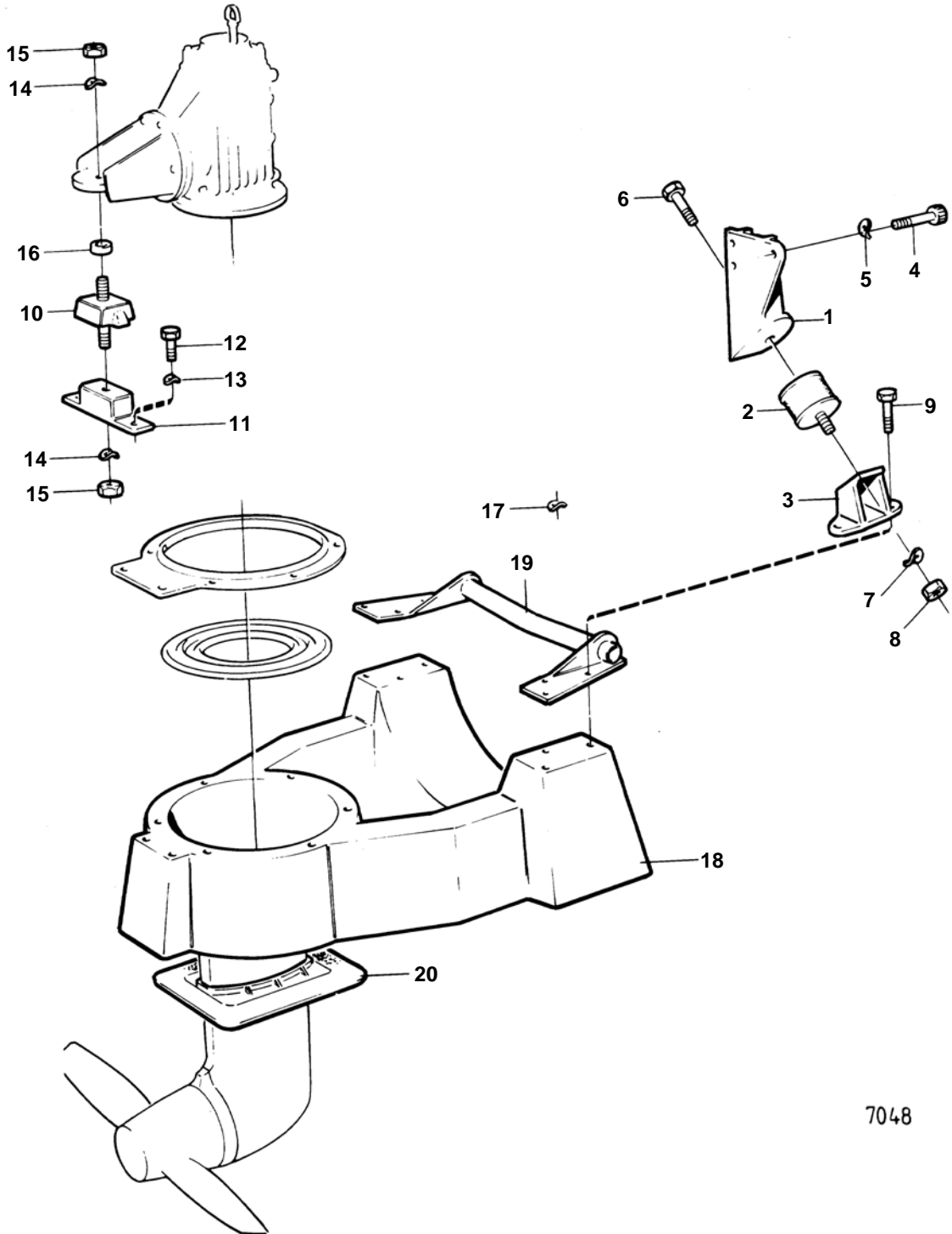


7095

| RÉF | No Pièce | QTÉ | DÉSIGNATION | | Voir | NOTES |
|-----|----------|-----|----------------------------------|----|----------|---------------|
| 1 | 3875334 | 1 | Carter huile | | | |
| 2 | 3875377 | 1 | Joint | IK | | |
| 3 | 955295 | 15 | Vis | | | |
| 4 | 942336 | 1 | Rondelle e'lasttique | | | |
| 5 | 955783 | 1 | Ecrou | | | |
| 6 | 3875341 | 1 | Pignon | | 02A-1700 | |
| 7 | 910111 | 1 | Clavette | | 02A-1700 | |
| 8 | 3848666 | 1 | Couvercle | | | |
| 9 | 955293 | 4 | Vis | | | |
| 10 | 3849890 | 1 | Rotor pompe | | | |
| 11 | 840206 | 1 | Pignon | | | |
| 12 | 3848222 | 1 | Joint | IK | | |
| 13 | 3848218 | 1 | Piston | | | |
| 14 | 840255 | 1 | Ressort | | | |
| 15 | 3848221 | 1 | Tampon | | | |
| 16 | 955975 | 1 | Joint torique | IK | | |
| 17 | | 1 | CHAPEAU DE PALIER DE VILEBREQUIN | | | |
| 18 | 955332 | 2 | Vis | | 02A-0600 | |
| 19 | 3875331 | 1 | Raccord | | | |
| 20 | 3875332 | 1 | Tuyau aspiration | | | |
| 21 | 840208 | 1 | Crepine d'huile | | | |
| 22 | 418288 | 1 | • Crepine | | | |
| 23 | 418289 | 1 | • Fil arret | | | |
| 24 | 955293 | 4 | Vis | | | |
| 25 | 3875333 | 1 | Fixation | | | |
| 26 | 840108 | 1 | Jauge | | | |
| 27 | 949187 | 1 | • Joint torique | IK | | (955972) |
| 28 | 840106 | 1 | Tuyau | | | |
| 33 | 834337 | 1 | Filtre huile | | | |
| 34 | 840274 | 1 | Raccord | | | |
| 35 | 829587 | 1 | Contact | | | VOIR GROUPE 3 |

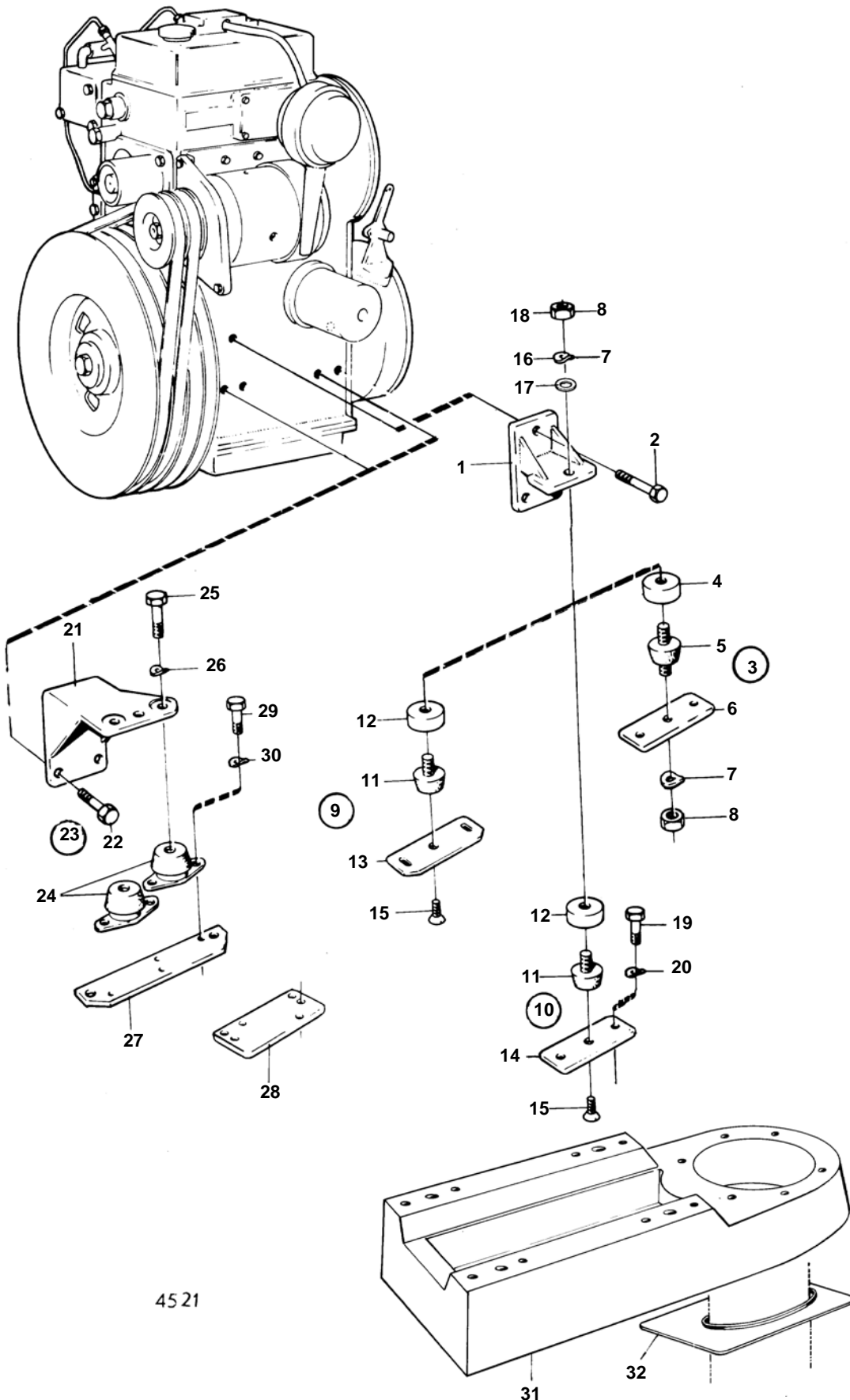


| RÉF | No Pièce | QTÉ | DÉSIGNATION | NOTES |
|-----|----------|-----|----------------------|--|
| 1 | 852139 | 1 | Berceau moteur | (850283) |
| 2 | 850353 | 1 | Plaque recouvrement | |
| 3 | 850228 | 2 | Console | |
| 4 | 955298 | 6 | Vis | L=40 MM |
| 5 | 955894 | 6 | Rondelle | |
| 6 | 850402 | 2 | Ele'ment caoutchouc | |
| 7 | 946502 | 2 | Vis | MO-23575.. REMPLACE PAR 2PCS 955338 + 2PCS 955898, MO 23576- |
| 8 | 940280 | 2 | Rondelle e'lasttique | |
| 9 | 955784 | 2 | Ecrou | |
| 10 | | 1 | SUPPORT | TB,REMP. PAR 850770. MO-23575. |
| | 850770 | 1 | Console moteur | TB,MO 23576- |
| | | 1 | SUPPORT | BB,REMP. PAR 850770. MO-23575. |
| | 850770 | 1 | Console moteur | BB,MO 23576- |
| 11 | 959238 | 2 | Vis | L=25 MM |
| | 959245 | 4 | Vis | L=60 MM |
| 12 | 942336 | 6 | Rondelle e'lasttique | |
| 13 | 850338 | 1 | Console | |
| 14 | 850404 | 1 | Ele'ment caoutchouc | |
| 15 | 942336 | 2 | Rondelle e'lasttique | |
| 16 | 955783 | 2 | Ecrou | |
| 17 | 955320 | 2 | Vis | |
| 18 | 942336 | 2 | Rondelle e'lasttique | |
| 19 | 850651 | 1 | Limiteur d'indicatio | MO-29888 |
| | 851571 | 1 | Limiteur d'indicatio | MO 29889- |



7048

| RÉF | No Pièce | QTÉ | DÉSIGNATION | NOTES |
|-----|----------|-----|----------------------|----------------|
| 1 | 850770 | 1 | Console moteur | TB |
| | 850770 | 1 | Console moteur | BB |
| 2 | 850402 | 2 | Ele'ment caoutchouc | |
| 3 | 850228 | 2 | Console | |
| 4 | 959238 | 2 | Vis | L=25 MM |
| | 959245 | 4 | Vis | L=60 MM |
| 5 | 942336 | 6 | Rondelle e'lasttique | |
| 6 | 955338 | 2 | Vis | L=22 MM |
| 7 | 940280 | 2 | Rondelle e'lasttique | |
| 8 | 955784 | 2 | Ecrou | |
| 9 | 963570 | 6 | Vis | L=40 MM |
| 10 | 850404 | 1 | Ele'ment caoutchouc | |
| 11 | 850338 | 1 | Console | |
| 12 | 963583 | 2 | Vis | L=40 MM |
| 13 | 942336 | 2 | Rondelle e'lasttique | |
| 14 | 942336 | 2 | Rondelle e'lasttique | |
| 15 | 955783 | 2 | Ecrou | |
| 16 | 852554 | 1 | Bague | |
| 17 | 942336 | 4 | Rondelle e'lasttique | |
| 18 | 852139 | 1 | Berceau moteur | VOIR GROUPE 4A |
| 19 | 851571 | 1 | Limiteur d'indicatio | VOIR GROUPE 4A |
| 20 | 850353 | 1 | Plaque recouvrement | VOIR GROUPE 4A |

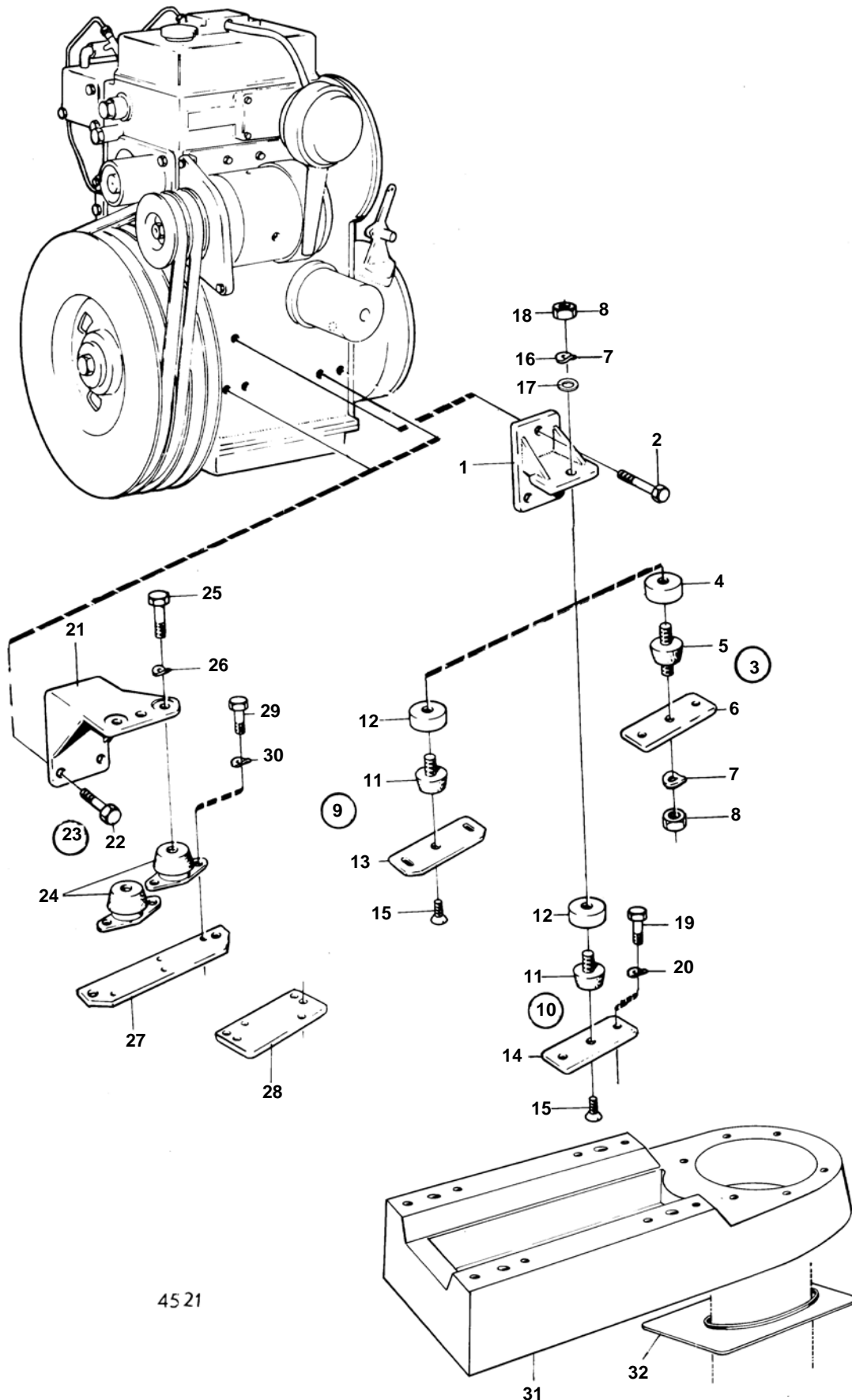


45 21

4521

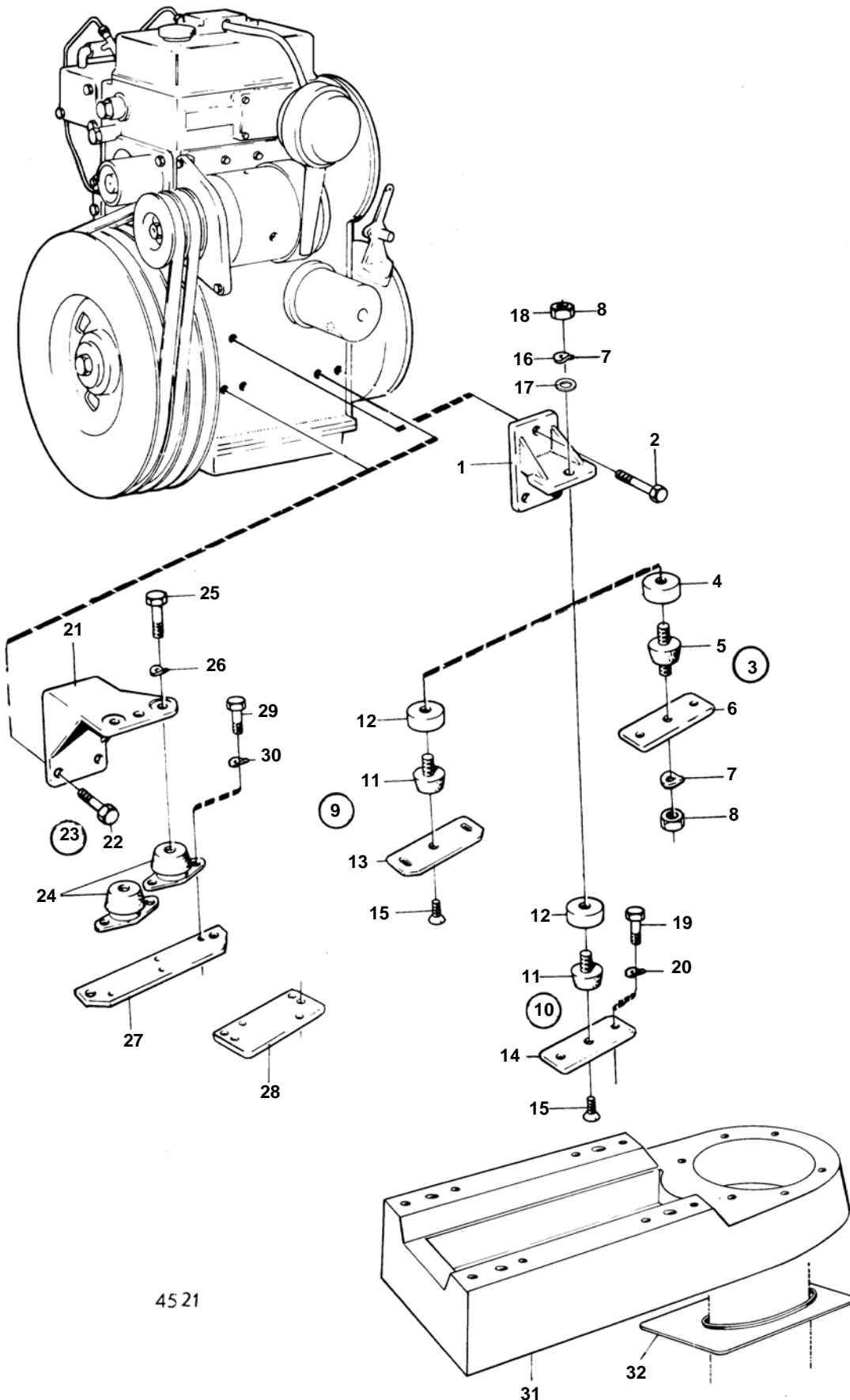
7742080 - 02A - 02A-2650

| RÉF | No Pièce | QTÉ | DÉSIGNATION | NOTES |
|-----|----------|-----|------------------------|--|
| 1 | 3875369 | 4 | Console | SAUF MD6/COMBI, MD7/COMBI. |
| 2 | 955317 | 12 | Vis | SAUF MD6/COMBI, MD7/COMBI. |
| 3 | | 1 | SUSPENSION ELASTIQUE | SAUF MD6/COMBI |
| 4 | 807228 | 4 | • Douille | |
| 5 | 833720 | 4 | • Coussin caoutchouc | |
| 6 | 807226 | 4 | • Plaque fixation | |
| 7 | 940280 | 8 | • Rondelle e'lasttique | |
| 8 | 955850 | 8 | • Ecrou | |
| 9 | | 1 | SUSPENSION ELASTIQUE | SAUF MD6/COMBI, MD7/COMBI.. SAUF MD7B USA SPEC 867695.. SAUF MD7B/USA SPEC 867663. |
| 11 | 833950 | 4 | • Coussin caoutchouc | |
| 12 | 807228 | 4 | • Douille | |
| 13 | 833948 | 4 | • Plaque fixation | |
| 15 | 947936 | 4 | • Vis | |
| 16 | 940280 | 4 | • Rondelle e'lasttique | |
| 18 | 955850 | 4 | • Ecrou | |
| 21 | 3876897 | 2 | Console | BB. MD6/COMBI, MD7/COMBI. |
| | 3876898 | 2 | Console | TB. MD6/COMBI, MD7/COMBI. |
| 22 | 955317 | 12 | Vis | MD6/COMBI, MD7/COMBI. |
| 23 | 840227 | 1 | Vis | MD6/COMBI, MD7/COMBI. |
| 24 | 840023 | 6 | • Coussin caoutchouc | MD6/COMBI, MD7/COMBI. |
| 25 | 955707 | 6 | • Vis | MD6/COMBI, MD7/COMBI. |
| 26 | 940280 | 6 | • Rondelle e'lasttique | MD6/COMBI, MD7/COMBI. |
| 27 | 840229 | 2 | • Tole | AVANT. MD6/COMBI, MD7/COMBI. |
| 28 | 840230 | 2 | • Tole | ARRIERE. MD6/COMBI, MD7/COMBI. |
| 29 | 940199 | 12 | • Vis | MD6/COMBI, MD7/COMBI. |
| 30 | 941907 | 12 | • Rondelle e'lasttique | MD6/COMBI, MD7/COMBI. |



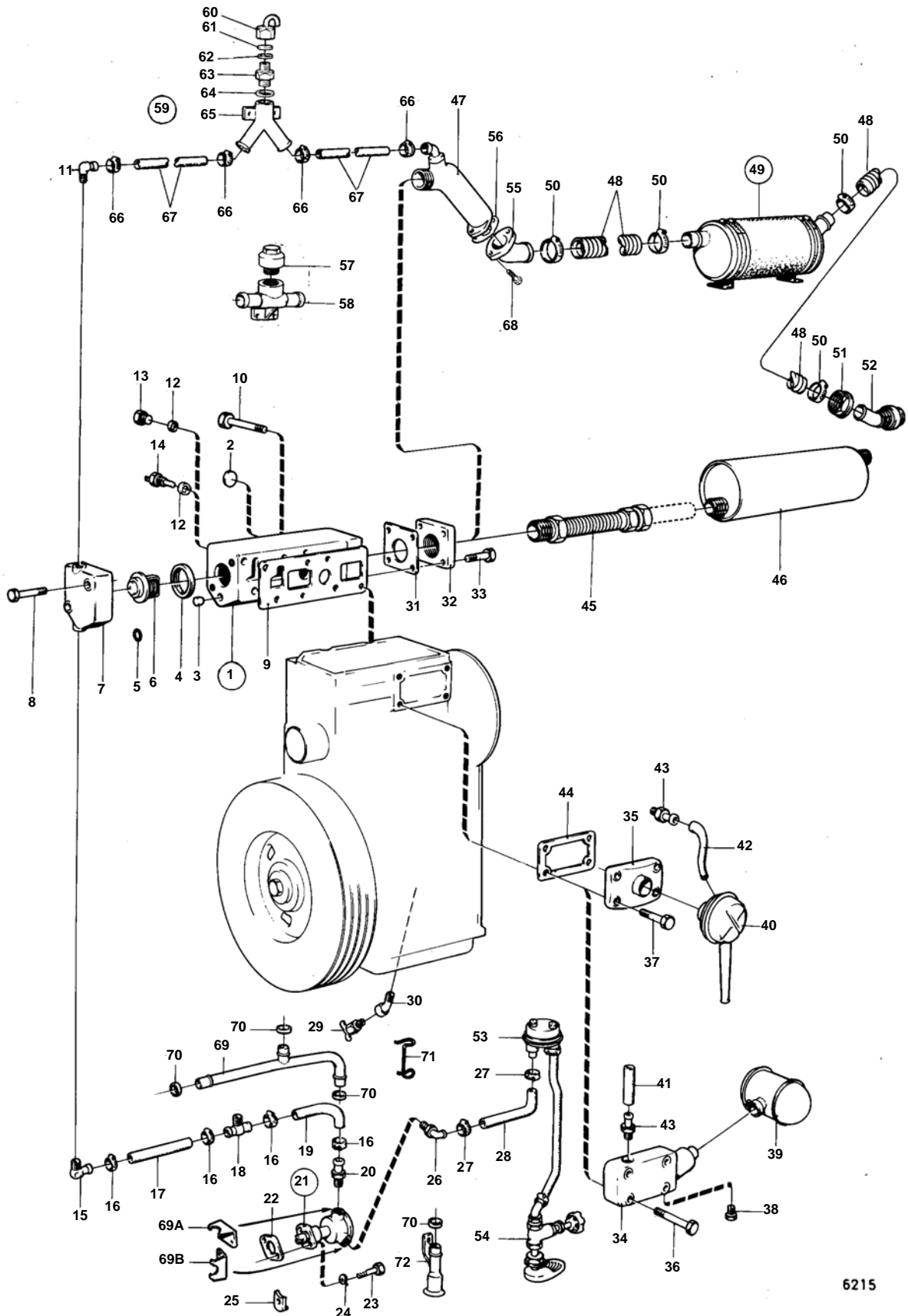
4521

| RÉF | No Pièce | QTÉ | DÉSIGNATION | NOTES |
|-----|----------|-----|------------------------|----------------------------|
| 1 | 3875369 | 4 | Console | SAUF MD6/COMBI, MD7/COMBI. |
| 2 | 955317 | 12 | Vis | SAUF MD6/COMBI, MD7/COMBI. |
| 3 | | 1 | SUSPENSION ELASTIQUE | |
| 4 | 807228 | 4 | • Douille | |
| 5 | 833720 | 4 | • Coussin caoutchouc | |
| 6 | 807226 | 4 | • Plaque fixation | |
| 7 | 940280 | 8 | • Rondelle e'lasttique | |
| 8 | 955850 | 8 | • Ecrou | |
| 10 | | 1 | SUSPENSION ELASTIQUE | |
| 11 | 833950 | 4 | • Coussin caoutchouc | |
| 12 | 807228 | 4 | • Douille | |
| 14 | 850222 | 4 | • Plaque fixation | |
| 15 | 947936 | 4 | • Vis | |
| 16 | 940280 | 4 | • Rondelle e'lasttique | |
| 17 | 955898 | 4 | • Rondelle | |
| 18 | 955850 | 4 | • Ecrou | |
| 19 | 940115 | 8 | • Vis | |
| 20 | 942336 | 8 | • Rondelle e'lasttique | |
| 31 | 839417 | 1 | Berceau moteur | |
| 32 | 850353 | 1 | Plaque recouvrement | |



| RÉF | No Pièce | QTÉ | DÉSIGNATION | NOTES |
|-----|----------|-----|------------------------|--|
| 1 | 3875369 | 4 | Console | SAUF MD6/COMBI, MD7/COMBI. |
| 2 | 955317 | 12 | Vis | SAUF MD6/COMBI, MD7/COMBI. |
| | | | | |
| | | | | |
| | | | | |
| 9 | | 1 | SUSPENSION ELASTIQUE | SAUF MD6/COMBI, MD7/COMBI.. SAUF MD7B USA SPEC 867695.. SAUF MD7B/USA SPEC 867663. |
| 11 | 833950 | 4 | • Coussin caoutchouc | |
| 12 | 807228 | 4 | • Douille | |
| 13 | 833948 | 4 | • Plaque fixation | |
| | | | | |
| 15 | 947936 | 4 | • Vis | |
| 16 | 940280 | 4 | • Rondelle e'lasttique | |
| | | | | |
| 18 | 955850 | 4 | • Ecrou | |
| | | | | |
| 21 | 3876897 | 2 | Console | BB. MD6/COMBI, MD7/COMBI. |
| | 3876898 | 2 | Console | TB. MD6/COMBI, MD7/COMBI. |
| 22 | 955317 | 12 | Vis | MD6/COMBI, MD7/COMBI. |
| 23 | 840227 | 1 | Vis | MD6/COMBI, MD7/COMBI. |
| 24 | 840023 | 6 | • Coussin caoutchouc | MD6/COMBI, MD7/COMBI. |
| 25 | 955707 | 6 | • Vis | MD6/COMBI, MD7/COMBI. |
| 26 | 940280 | 6 | • Rondelle e'lasttique | MD6/COMBI, MD7/COMBI. |
| 27 | 840229 | 2 | • Tole | AVANT. MD6/COMBI, MD7/COMBI. |
| 28 | 840230 | 2 | • Tole | ARRIERE. MD6/COMBI, MD7/COMBI. |
| 29 | 940199 | 12 | • Vis | MD6/COMBI, MD7/COMBI. |
| 30 | 941907 | 12 | • Rondelle e'lasttique | MD6/COMBI, MD7/COMBI. |
| | | | | |
| | | | | |

MD6,MD7A,MD7B



6215

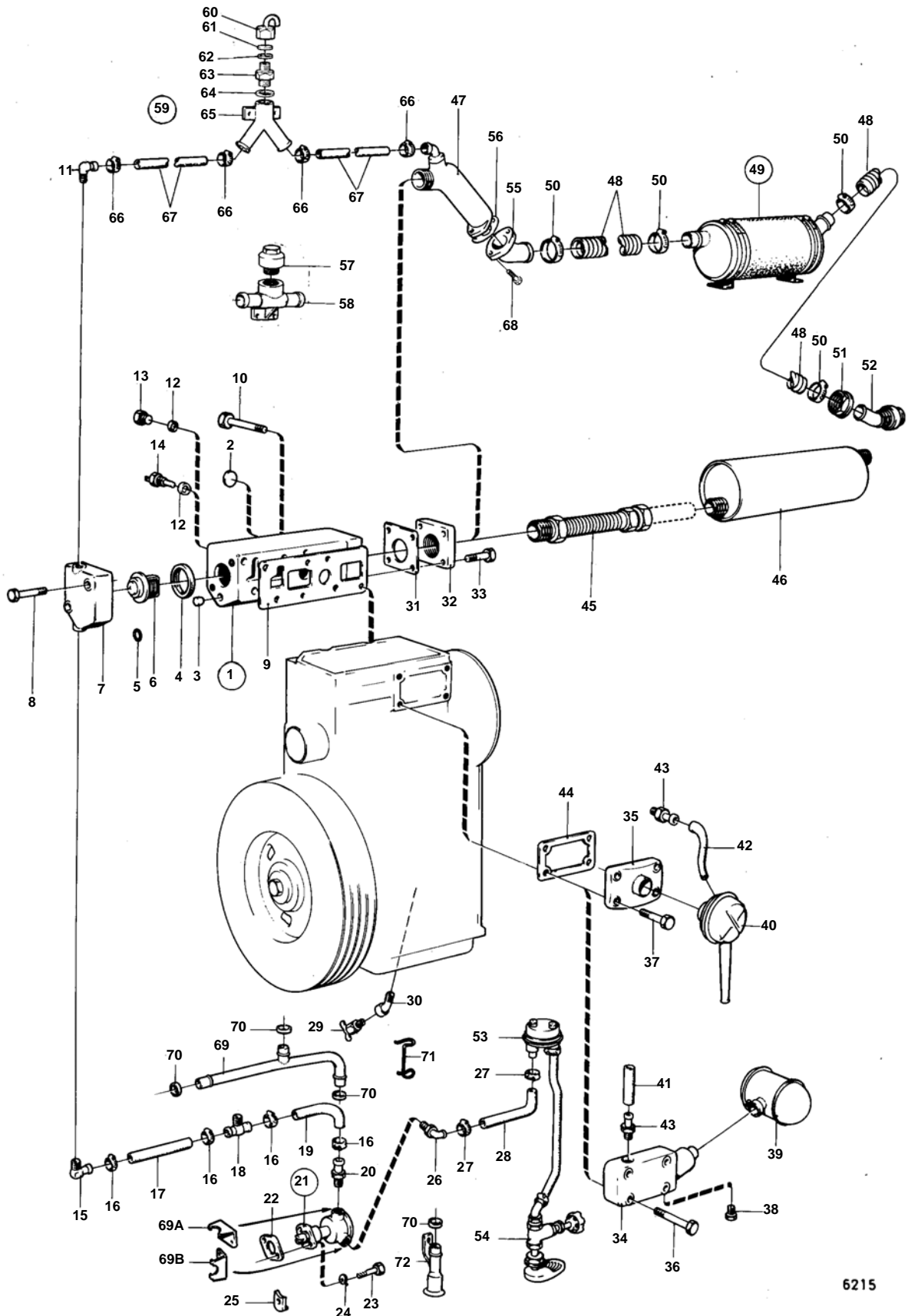
MD6,MD7A,MD7B

| RÉF | No Pièce | QTÉ | DÉSIGNATION | Voir | NOTES |
|-----|----------|-----|------------------------|----------|---|
| 1 | 840211 | 1 | Tuyau echappement | | |
| 2 | 192211 | 2 | • Tampon | | D=35 MM |
| | 192426 | 1 | • Bouchon | | D=26 MM |
| 3 | 3848797 | 1 | • Tampon | | |
| 4 | 416033 | 1 | Bague etancheite | IK | (418361) |
| 5 | 955989 | 1 | Joint torique | IK | |
| 6 | 829812 | 1 | Thermostat | | 62%Z9C |
| 7 | 3875367 | 1 | Couvercle | | |
| 8 | 955299 | 2 | Vis | | |
| 9 | 3875382 | 1 | Joint | IK | |
| 10 | 940129 | 4 | Vis | | |
| 11 | 801197 | 1 | Fixe-flexible | | |
| 12 | 957181 | 1 | Joint | IK | |
| 13 | 960632 | 1 | Bouchon | | ALT |
| 14 | | 1 | CAPTEUR DE TEMPERATURE | | ALT,VOIR GROUPE 3 |
| 15 | 945343 | 1 | Coude raccord | | |
| 16 | 943471 | 4 | Collier serrage | | (951787) |
| 17 | 943416 | X | Durit caoutchouc | | L=190 MM |
| 18 | 840002 | 1 | Fixe-flexible | | |
| 19 | 3875787 | 1 | Flexible | | |
| 20 | 803648 | 1 | Fixe-flexible | | |
| 21 | 807368 | 1 | Pompe eau | | REPLACE PAR 833415.. MO-2994, 3015-3029, 3113-3189. |
| | | | | 02B-0550 | |
| | 833415 | 1 | Pompe eau | | |
| | | | | 02B-0550 | |
| 22 | 802551 | 1 | Joint | IK | |
| 23 | 955295 | 2 | Vis | | |
| 24 | 941907 | 2 | Rondelle e'lasttique | | |
| 26 | 945391 | 1 | | | |
| 26 | 897391 | 1 | Raccord flexible | | MD6A/100S SPEC 867193. MD6A SPEC 867232. |
| 27 | 943472 | 2 | Collier serrage | | |
| 28 | 943368 | X | Durit caoutchouc | | L=200 MM |
| 29 | 807036 | 1 | Grue | | |
| 30 | 807079 | 1 | Raccord | | |
| 31 | 3875050 | 1 | Joint | IK | |
| 32 | 3875051 | 1 | Bride | 02B-0450 | |
| 33 | 955296 | 4 | Vis | | |
| 34 | | 1 | TUBULURE D'ADMISSION | | MO-1302. REMPLACE PAR 840021 + 833414 + 840022 + 4PCS 940142. |
| 35 | 840021 | 1 | Tubulure d'admission | | MO 1303- |
| 36 | 955302 | 4 | Vis | | MO-1302 |
| 37 | 940142 | 4 | Vis | | MO 1303- |
| 38 | 3848887 | 1 | Tampon | | MO-1302 |

MD6,MD7A,MD7B

| RÉF | No Pièce | QTÉ | DÉSIGNATION | Voir | NOTES |
|-----|----------|-----|----------------------|------|---|
| 39 | | 1 | FILTRE A AIR | | MO-1302. REMPLACE PAR 840021 + 833414 + 840022 + 4PCS 940142. |
| 40 | 833414 | 1 | Filtre air | | MO 1303- |
| 41 | 3875728 | 1 | Flexible | | MO-1302 |
| 42 | 840022 | 1 | Flexible | | MO 1303- |
| 43 | 3849143 | 2 | Raccord | | MO-1302 |
| | 3849143 | 1 | Raccord | | MO 1303- |
| 44 | 3875381 | 1 | Joint | IK | |
| 45 | 833841 | 1 | Compensateur | | TUYAU D'ECHAPPEMENT SEC. |
| 46 | 833840 | 1 | Silencieux | | TUYAU D'ECHAPPEMENT SEC. |
| 47 | 833602 | 1 | Exhaust bellows | | VOIR GROUPE 9 |
| 48 | 833755 | X | Flexible | | |
| 49 | | 1 | SILENCIEUX, MOUILLE | | VOIR GROUPE 9,ANC. MOD. |
| | 828064 | 1 | Silencieux | | VOIR GROUPE 9 |
| 50 | 961672 | 5 | Collier serrage | | |
| 51 | 827877 | 1 | Ecrou | | |
| 52 | 827874 | 1 | Traversée de coque | | VOIR GROUPE 9 |
| 53 | 831733 | 1 | Crepine | | VOIR GROUPE 9 |
| 54 | 828242 | 1 | Entree'd'eau refroid | | (836900) VOIR GROUPE 9 |
| 55 | 834292 | 1 | Coude echappement | | |
| 56 | 803374 | 1 | Joint | IK | |
| 57 | | 1 | VANNE A DEPRESSION | | ANC. MOD.. REMPLACE PAR 828263, 828262. |
| 58 | | 1 | BOITIER | | ANC. MOD.. REMPLACE PAR 828263, 828262. |
| 59 | 828534 | 1 | Valve depression | | (828263) |
| 60 | | 1 | · ENSEMBLE SUPERIEUR | | |
| 61 | 828264 | 2 | · Diaphragme | | |
| 62 | 828424 | 2 | · Joint | | |
| 63 | | 1 | · PARTIE INFERIEURE | | |
| 64 | 947282 | 2 | · Joint | | |
| 65 | 828262 | 1 | Raccord flexible | | NOUV. MOD. |
| 66 | 961666 | 4 | Collier serrage | | |
| 67 | 13569 | X | Flexible | | |
| 68 | 955320 | 2 | Vis | | |

MD6,MD7A,MD7B



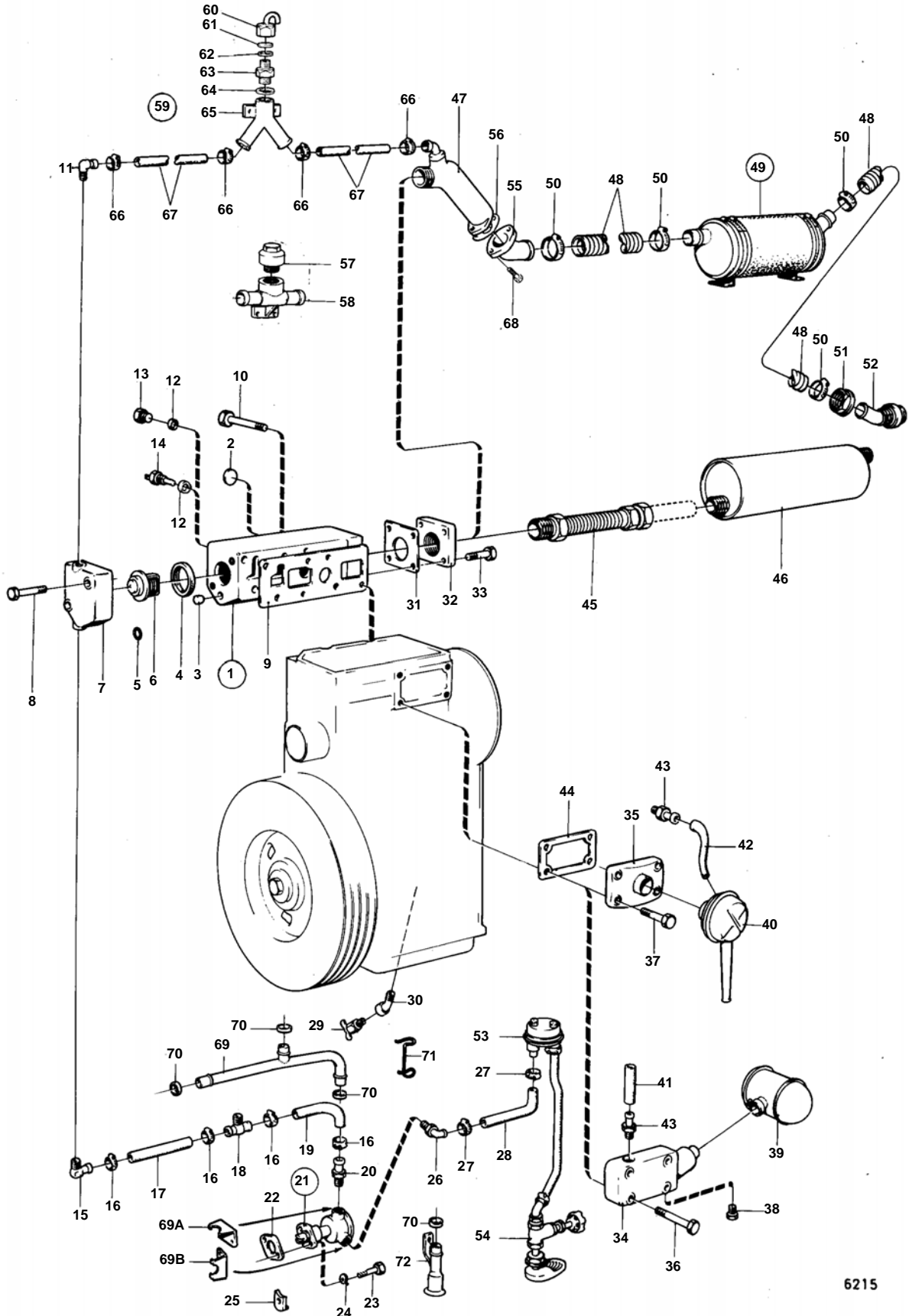
6215

MD6,MD7A,MD7B

| RÉF | No Pièce | QTÉ | DÉSIGNATION | Voir | NOTES |
|-----|----------|-----|------------------------|----------|--------------------|
| 1 | 840211 | 1 | Tuyau echappement | | |
| 2 | 192211 | 2 | • Tampon | | D=35 MM |
| | 192426 | 1 | • Bouchon | | D=26 MM |
| 3 | 3848797 | 1 | • Tampon | | |
| 4 | 416033 | 1 | Bague etancheite | IK | (418361) |
| 5 | 955989 | 1 | Joint torique | IK | |
| 6 | 829812 | 1 | Thermostat | | 62%Z9C |
| 7 | 3875367 | 1 | Couvercle | | |
| 8 | 955299 | 2 | Vis | | |
| 9 | 3875382 | 1 | Joint | IK | |
| 10 | 940129 | 4 | Vis | | |
| 11 | 801197 | 1 | Fixe-flexible | | |
| 12 | 957181 | 1 | Joint | IK | |
| 13 | 960632 | 1 | Bouchon | | ALT |
| 14 | | 1 | CAPTEUR DE TEMPERATURE | | ALT,VOIR GROUPE 3 |
| | | 1 | THERMOCONTACT | | ALT,VOIR GROUPE 3 |
| 15 | 945343 | 1 | Coude raccord | | |
| 16 | 943471 | 4 | Collier serrage | | (951787) |
| 17 | 943416 | X | Durit caoutchouc | | L=190 MM |
| 18 | 840002 | 1 | Fixe-flexible | | |
| 19 | 3875787 | 1 | Flexible | | |
| 20 | 803376 | 1 | Fixe-flexible | | |
| 21 | 833883 | 1 | Pompe eau | 02B-0600 | |
| 22 | 955998 | 1 | Joint torique | IK | |
| 23 | 955295 | 2 | Vis | | |
| 24 | 941907 | 2 | Rondelle e'lasttique | | |
| 25 | 833878 | 2 | Collier serrage | | |
| 26 | 801202 | 1 | Fixe-flexible | | |
| 27 | 943472 | 2 | Collier serrage | | |
| 28 | 943368 | X | Durit caoutchouc | | L=200 MM |
| 29 | 807036 | 1 | Grue | | ANC. MOD. |
| | 840292 | 1 | Grue | | MO 8511-8544,9345- |
| 30 | 807079 | 1 | Raccord | | ANC. MOD. |
| 31 | 3875050 | 1 | Joint | IK | |
| 32 | 3875051 | 1 | Bride | 02B-0450 | |
| 33 | 955296 | 4 | Vis | | |
| 35 | 840021 | 1 | Tubulure d'admission | | MO 1303- |
| 37 | 940142 | 4 | Vis | | MO 1303- |
| 40 | 833414 | 1 | Filtre air | | MO 1303- |

MD6,MD7A,MD7B

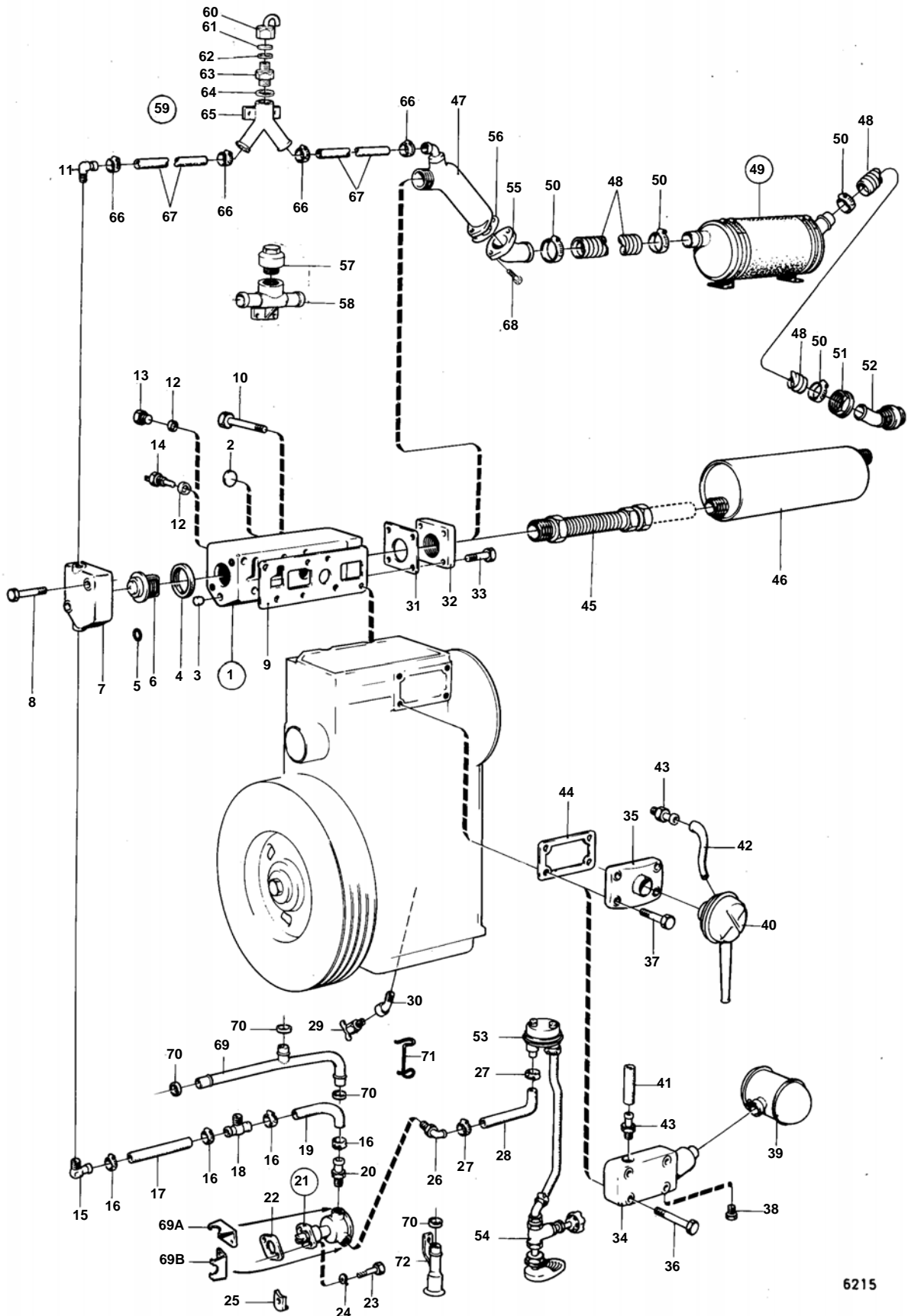
| RÉF | No Pièce | QTÉ | DÉSIGNATION | Voir | NOTES |
|-----|----------|-----|----------------------|------|--|
| 42 | 840022 | 1 | Flexible | | MO 1303- |
| 43 | 3849143 | 1 | Raccord | | MO 1303- |
| 44 | 3875381 | 1 | Joint | IK | |
| 45 | 833841 | 1 | Compensateur | | TUYAU D'ECHAPPEMENT SEC. |
| 46 | 833840 | 1 | Silencieux | | TUYAU D'ECHAPPEMENT SEC. |
| 47 | 829539 | 1 | Local part | | VOIR GROUPE 9. SAUF SPEC 867418, 867496, 867497. MD7 MO-27022. |
| 48 | 833755 | X | Flexible | | |
| 49 | 828064 | 1 | Silencieux | | VOIR GROUPE 9 |
| 50 | 961672 | 5 | Collier serrage | | |
| 51 | 827877 | 1 | Ecrou | | |
| 52 | 827874 | 1 | Traversée de coque | | VOIR GROUPE 9 |
| 53 | 831733 | 1 | Crepine | | VOIR GROUPE 9 |
| 54 | 828242 | 1 | Entree'd'eau refroid | | (836900) VOIR GROUPE 9 |
| 55 | 834292 | 1 | Coude echappement | | |
| 56 | 803374 | 1 | Joint | IK | |
| 57 | | 1 | VANNE A DEPRESSION | | ANC. MOD.. REMPLACE PAR 828263, 828262. |
| 58 | | 1 | BOITIER | | ANC. MOD.. REMPLACE PAR 828263, 828262. |
| 59 | 828534 | 1 | Valve depression | | (828263) |
| 60 | | 1 | • ENSEMBLE SUPERIEUR | | |
| 61 | 828264 | 2 | • Diaphragme | | |
| 62 | 828424 | 2 | • Joint | | |
| 63 | | 1 | • PARTIE INFERIEURE | | |
| 64 | 947282 | 2 | • Joint | | |
| 65 | 828262 | 1 | Raccord flexible | | NOUV. MOD. |
| 66 | 961666 | 4 | Collier serrage | | |
| 67 | 13569 | X | Flexible | | |



6215

| RÉF | No Pièce | QTÉ | DÉSIGNATION | | Voir | NOTES |
|-----|----------|-----|----------------------|----|----------|--------------------------------|
| 1 | 840288 | 1 | Tuyau echappement | | | |
| 2 | 192211 | 2 | • Tampon | | | D=35 MM |
| | 192426 | 1 | • Bouchon | | | D=26 MM |
| 4 | | 1 | BAGUE D'ETANCHEITE | | | MO-28013. REMPLACE PAR 416033. |
| | 416033 | 1 | Bague etancheite | IK | | MO 28014- |
| 5 | 955989 | 1 | Joint torique | IK | | |
| 6 | 829812 | 1 | Thermostat | | | 62%Z9C |
| 7 | 840290 | 1 | Boitier thermostat | | | |
| 8 | 955299 | 2 | Vis | | | MO-28424 |
| | 955298 | 2 | Vis | | | MO 28425- |
| 9 | 3875382 | 1 | Joint | IK | | |
| 10 | 940129 | 4 | Vis | | | |
| 11 | 801197 | 1 | Fixe-flexible | | | |
| 12 | 957181 | 1 | Joint | IK | | |
| 13 | 960632 | 1 | Bouchon | | | ALT |
| 14 | | 1 | THERMOCONTACT | | | ALT,VOIR GROUPE 3 |
| 21 | 840076 | 1 | Pompe eau | | 02B-0650 | |
| 22 | 955998 | 1 | Joint torique | IK | | |
| 23 | 955295 | 2 | Vis | | | |
| 24 | 941907 | 2 | Rondelle e'lasttique | | | |
| 25 | 833878 | 2 | Collier serrage | | | |
| 29 | 840292 | 1 | Grue | | | |
| 31 | 3875050 | 1 | Joint | IK | | |
| 32 | 3875051 | 1 | Bride | | 02B-0450 | |
| 33 | 955296 | 4 | Vis | | | |
| 35 | 840021 | 1 | Tubulure d'admission | | | |
| 37 | 940142 | 4 | Vis | | | |

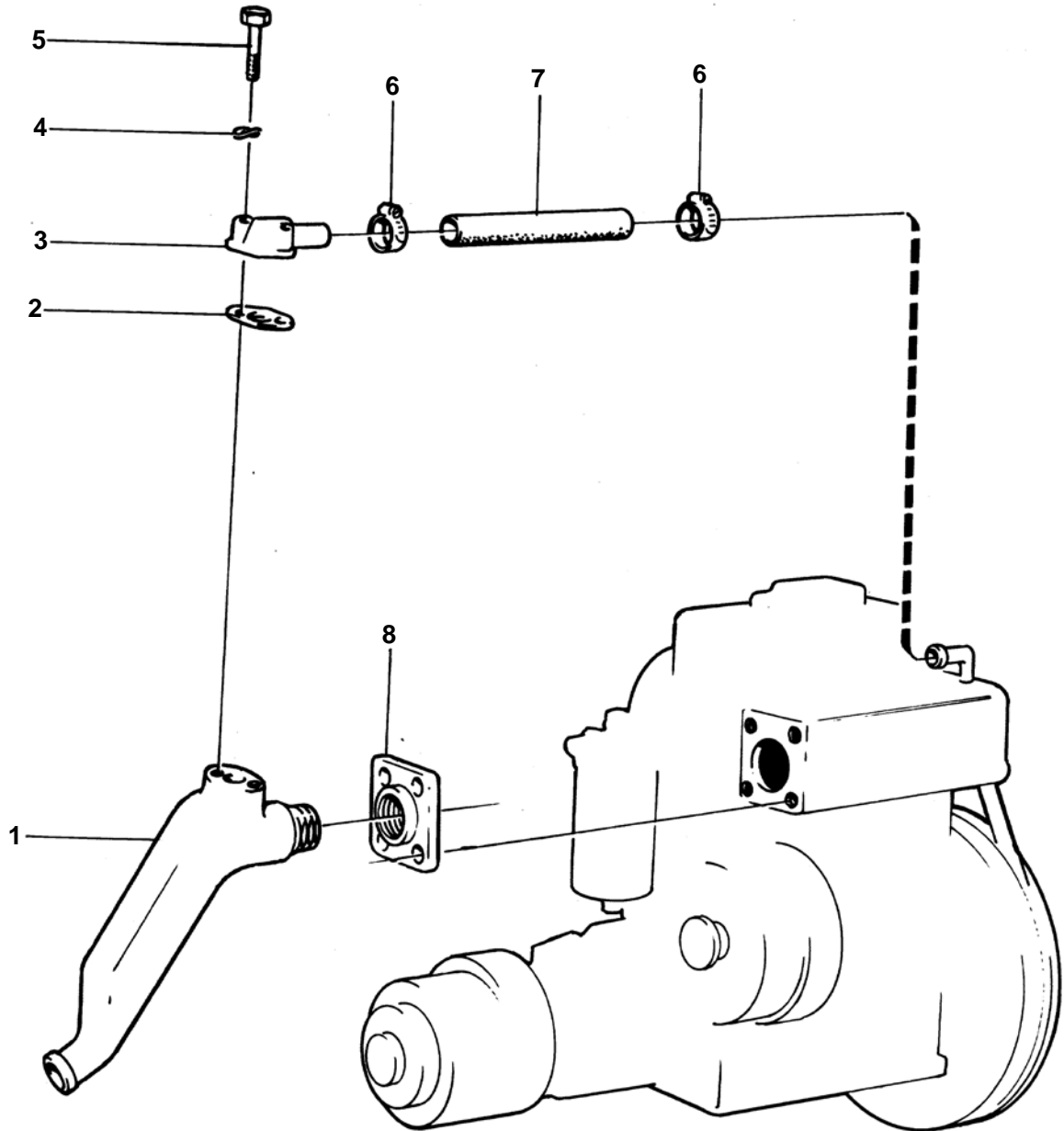
| RÉF | No Pièce | QTÉ | DÉSIGNATION | | Voir | NOTES |
|-----|----------|-----|---|--|----------|---|
| 40 | 833414 | 1 | Filtre air | | | |
| 42 | 840022 | 1 | Flexible | | | |
| 43 | 3849143 | 1 | Raccord | | | |
| 44 | 3875381 | 1 | Joint | | IK | |
| 47 | 829539 | 1 | Local part | | | VOIR GROUPE 9. SAUF SPEC 867418, 867496, 867497. MD7 MO-27022. |
| | 833998 | 1 | Coude echappement, COUDE D'ECHAPPEMENT REFROIDI PAR EAU | | | SPEC 867418, 867496, 867497, MO 27023-. MD7B SPEC 867661, -662, -664. |
| 48 | 833755 | X | Flexible | | 02B-0450 | |
| 49 | 828064 | 1 | Silencieux | | | VOIR GROUPE 9 |
| 50 | 961672 | 5 | Collier serrage | | | |
| 51 | 827877 | 1 | Ecrou | | | |
| 52 | 827874 | 1 | Traversée de coque | | | VOIR GROUPE 9 |
| 53 | 831733 | 1 | Crepine | | | VOIR GROUPE 9 |
| 54 | 828242 | 1 | Entree d'eau refroid | | | (836900) VOIR GROUPE 9 |
| 55 | 834292 | 1 | Coude echappement | | | |
| 56 | 803374 | 1 | Joint | | IK | |
| 57 | | 1 | VANNE A DEPRESSION | | | ANC. MOD.. REMPLACE PAR 828263, 828262. |
| 58 | | 1 | BOITIER | | | ANC. MOD.. REMPLACE PAR 828263, 828262. |
| 59 | 828534 | 1 | Valve depression | | | (828263) |
| 60 | | 1 | • ENSEMBLE SUPERIEUR | | | |
| 61 | 828264 | 2 | • Diaphragme | | | |
| 62 | 828424 | 2 | • Joint | | | |
| 63 | | 1 | • PARTIE INFERIEURE | | | |
| 64 | 947282 | 2 | • Joint | | | |
| 65 | 828262 | 1 | Raccord flexible | | | NOUV. MOD. |
| 66 | 961666 | 4 | Collier serrage | | | |
| 67 | 13569 | X | Flexible | | | |
| 69 | 840287 | 1 | Conduit refroidissem | | | |
| 69A | 840199 | 2 | Fixation | | | |
| 70 | 829714 | 3 | Joint | | IK | |
| 71 | 840289 | 1 | Collier serrage | | | |
| 72 | 840522 | 1 | Tube connexion | | | (840093). MD7A/110S, MD7A/COMBI. |



6215

| RÉF | No Pièce | QTÉ | DÉSIGNATION | Voir | NOTES |
|-----|----------|-----|----------------------|------|-------------------|
| 1 | 840288 | 1 | Tuyau echappement | | |
| 2 | 192211 | 2 | • Tampon | | D=35 MM |
| | 192426 | 1 | • Bouchon | | D=26 MM |
| 4 | 416033 | 1 | Bague etancheite | IK | MO 28014- |
| 5 | 955989 | 1 | Joint torique | IK | |
| 6 | 829812 | 1 | Thermostat | | 62%Z9C |
| 7 | 840290 | 1 | Boitier thermostat | | |
| 8 | 955298 | 2 | Vis | | MO 28425- |
| 9 | 3875382 | 1 | Joint | IK | |
| 10 | 940129 | 4 | Vis | | |
| 11 | 801197 | 1 | Fixe-flexible | | |
| 12 | 957181 | 1 | Joint | IK | |
| 13 | 960632 | 1 | Bouchon | | ALT |
| 14 | | 1 | THERMOCONTACT | | ALT,VOIR GROUPE 3 |
| 21 | 840076 | 1 | Pompe eau | | 02B-0650 |
| 22 | 955998 | 1 | Joint torique | IK | |
| 23 | 955295 | 2 | Vis | | |
| 24 | 941907 | 2 | Rondelle e'lasttique | | |
| 25 | 833878 | 2 | Collier serrage | | |
| 29 | 840292 | 1 | Grue | | |
| 31 | 3875050 | 1 | Joint | IK | |
| 32 | 3875051 | 1 | Bride | | 02B-0450 |
| 33 | 955296 | 4 | Vis | | |
| 35 | 840382 | 1 | Tubulure d'admission | | |
| 37 | 955275 | 4 | Vis | | L=30 MM |
| | 949607 | 4 | Rondelle elastique | | |

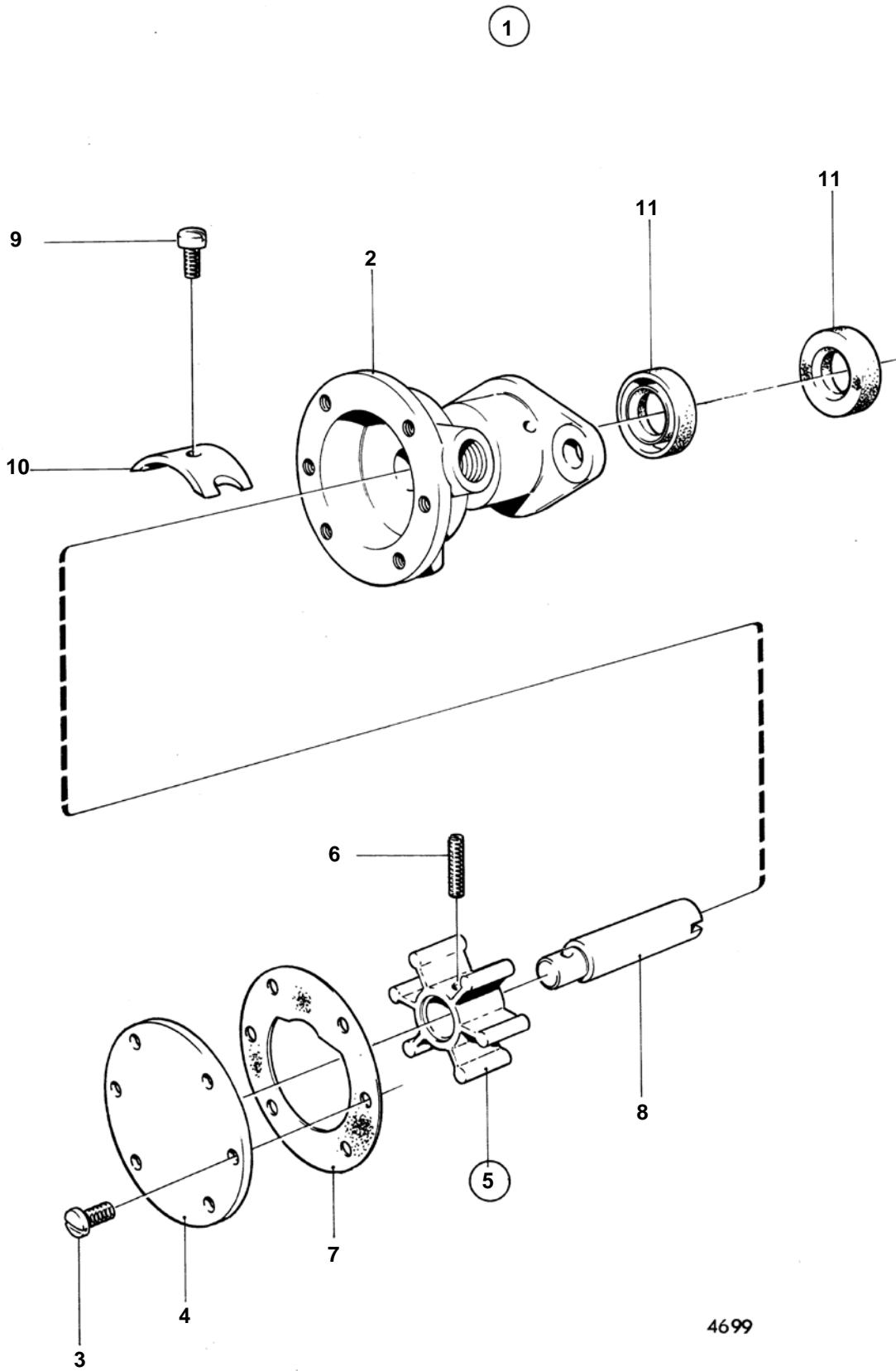
| RÉF | No Pièce | QTÉ | DÉSIGNATION | Voir | NOTES |
|-----|----------|-----|---|----------|---|
| 40 | 833414 | 1 | Filtre air | | |
| 42 | 840022 | 1 | Flexible | | |
| 43 | 3849143 | 1 | Raccord | | |
| 44 | 840376 | 1 | Joint | IK | |
| 47 | 833998 | 1 | Coude echappement, COUDE D'ECHAPPEMENT REFROIDI PAR EAU | | SPEC 867418, 867496, 867497, MO 27023-. MD7B SPEC 867661, -662, -664. |
| 48 | 833755 | X | Flexible | 02B-0450 | |
| 49 | 828064 | 1 | Silencieux | | VOIR GROUPE 9 |
| 50 | 961672 | 5 | Collier serrage | | |
| 51 | 827877 | 1 | Ecrou | | |
| 52 | 827874 | 1 | Traversée de coque | | VOIR GROUPE 9 |
| 53 | 831733 | 1 | Crepine | | VOIR GROUPE 9 |
| 54 | 828242 | 1 | Entree d'eau refroid | | (836900) VOIR GROUPE 9 |
| 55 | 834292 | 1 | Coude echappement | | |
| 56 | 803374 | 1 | Joint | IK | |
| 59 | 828534 | 1 | Valve depression | | (828263) |
| 60 | | 1 | • ENSEMBLE SUPERIEUR | | |
| 61 | 828264 | 2 | • Diaphragme | | |
| 62 | 828424 | 2 | • Joint | | |
| 63 | | 1 | • PARTIE INFERIEURE | | |
| 64 | 947282 | 2 | • Joint | | |
| 65 | 828262 | 1 | Raccord flexible | | NOUV. MOD. |
| 66 | 961666 | 4 | Collier serrage | | |
| 67 | 13569 | X | Flexible | | |
| 69 | 840287 | 1 | Conduit refroidissem | | |
| 69A | 840199 | 1 | Fixation | | |
| 69B | 840200 | 1 | Fixation | | |
| 70 | 829714 | 3 | Joint | IK | |
| | 829714 | 4 | Joint | IK | MD7B/120S |
| 71 | 840289 | 1 | Collier serrage | | |
| 72 | 840522 | 1 | Tube connexion | | MD7B/120S |



5691

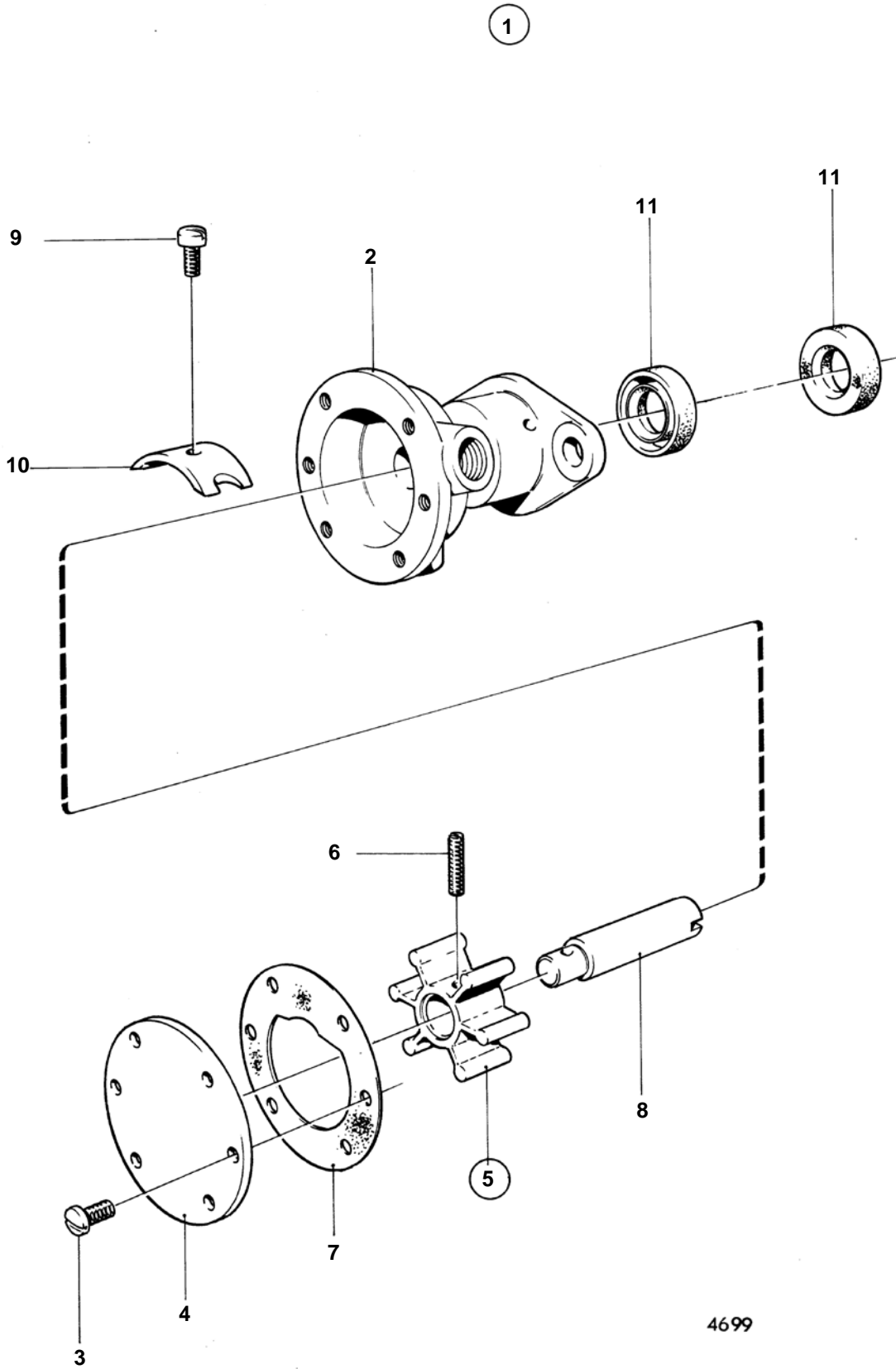
MD7

| RÉF | No Pièce | QTÉ | DÉSIGNATION | Voir | NOTES |
|-----|----------|-----|----------------------|----------|----------|
| 1 | 833998 | 1 | Coude echappement | | |
| 2 | 800326 | 1 | Joint | | |
| 3 | 833603 | 1 | Raccord | | |
| 4 | 941906 | 2 | Rondelle e'lasttique | | |
| 5 | 955275 | 2 | Vis | | |
| 6 | 943472 | 2 | Collier serrage | | |
| 7 | 952969 | X | Durit caoutchouc | | L=250 MM |
| 8 | 3875051 | 1 | Bride | 02B-0400 | |



4699

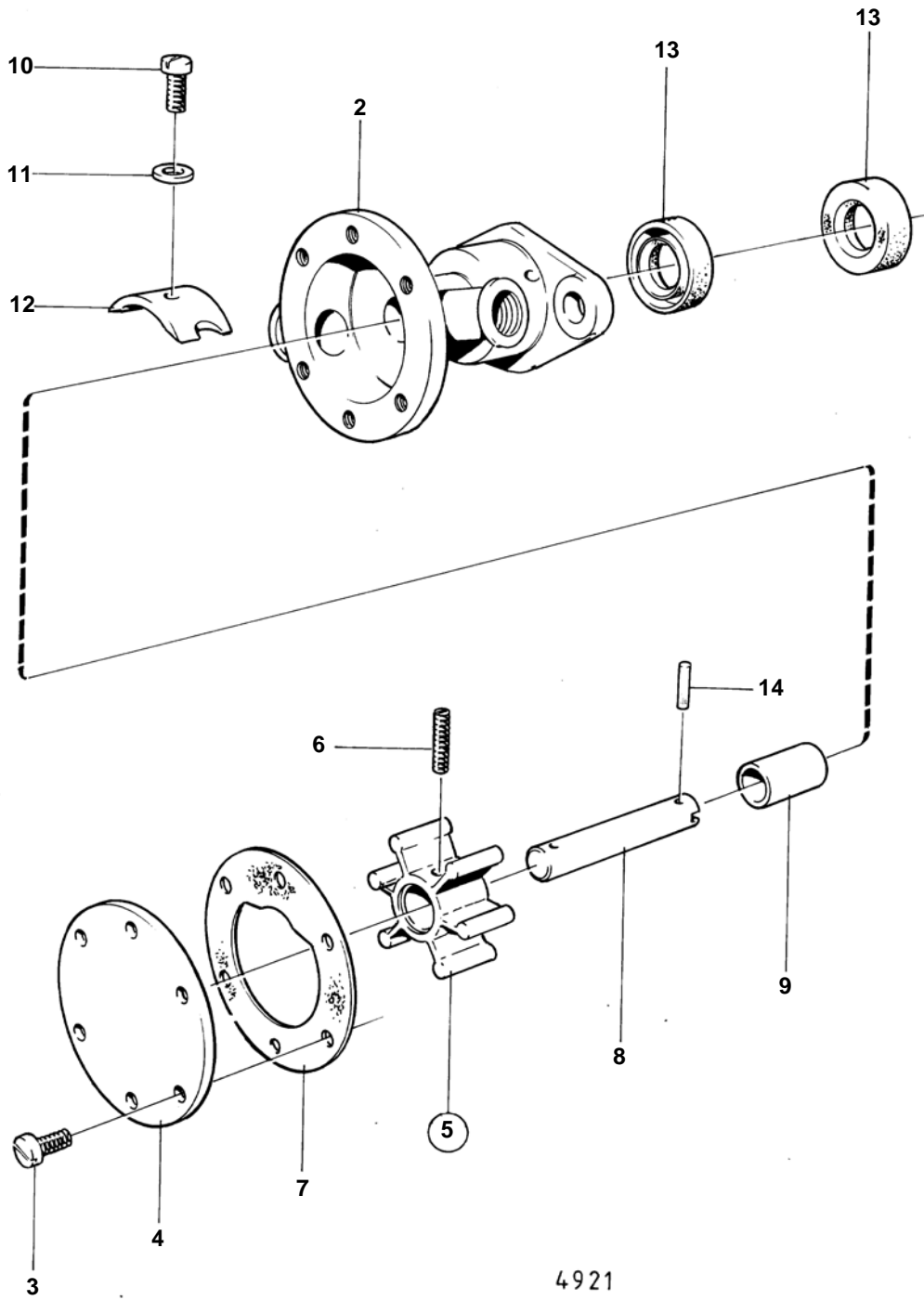
| RÉF | No Pièce | QTÉ | DÉSIGNATION | |
|-----|----------|-----|--------------------|----|
| 1 | 807368 | 1 | Pompe eau | |
| 2 | | 1 | · BOITIER | |
| 3 | 803723 | 6 | · Vis | |
| 4 | 803724 | 1 | · Couvercle | |
| 5 | 875807 | 1 | · Kit impulseur | |
| | | 1 | · · ROUE A AUBES | IK |
| 6 | 803730 | 1 | · · Vis | IK |
| 7 | 833417 | 1 | · · Joint | IK |
| 8 | 827014 | 1 | · Arbre pompe | |
| 9 | 803723 | 1 | · Vis | |
| 10 | 833416 | 1 | · Came de pompe | |
| 11 | 804695 | 2 | · Bague etancheite | |



4699

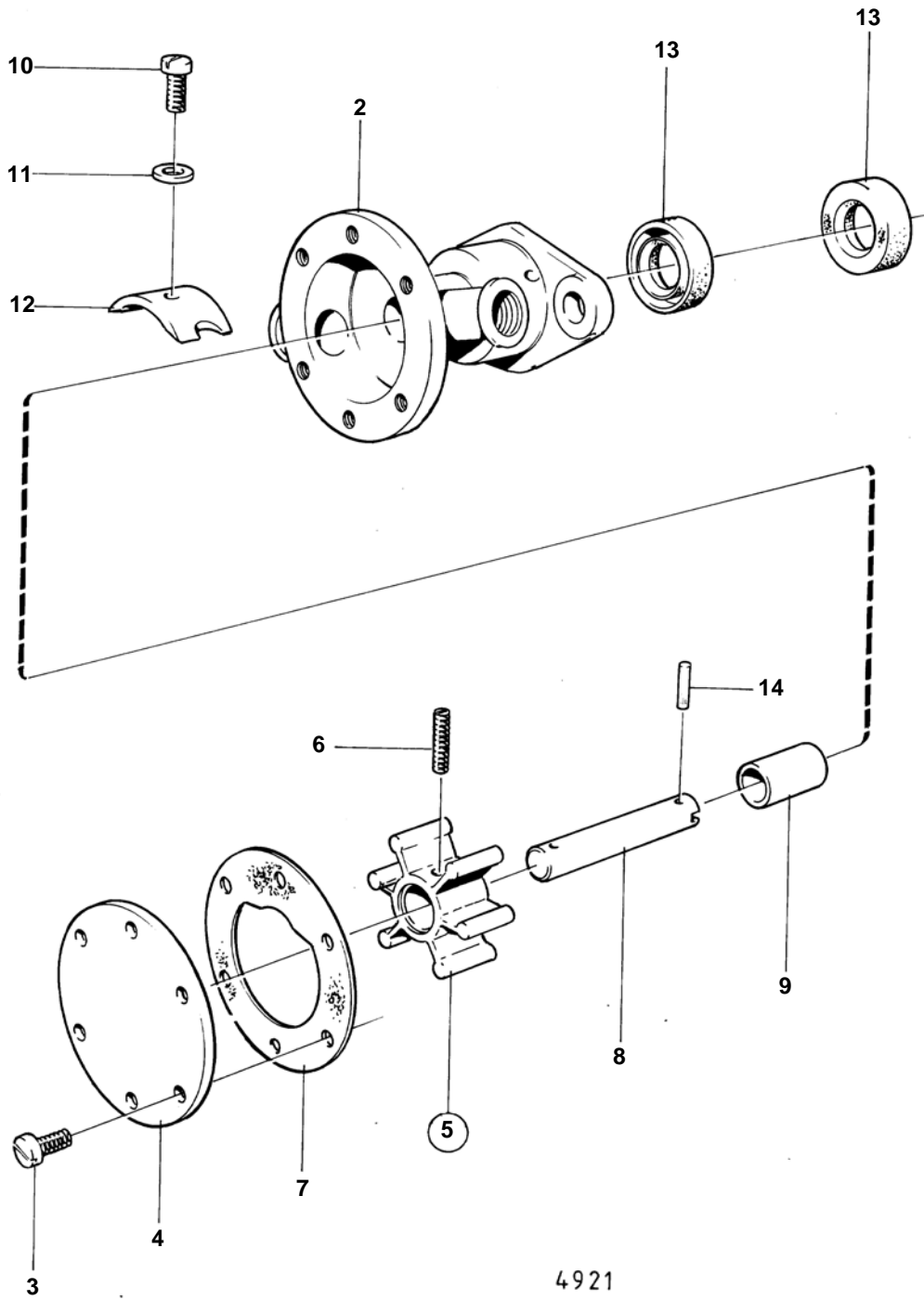
| RÉF | No Pièce | QTÉ | DÉSIGNATION | |
|-----|----------|-----|--------------------|----|
| 1 | 833415 | 1 | Pompe eau | |
| 2 | | 1 | · BOITIER | |
| 3 | 803723 | 6 | · Vis | |
| 4 | 803724 | 1 | · Couvercle | |
| 5 | 875807 | 1 | · Kit impulseur | |
| | | 1 | · · ROUE A AUBES | IK |
| 6 | 803730 | 1 | · · Vis | IK |
| 7 | 833417 | 1 | · · Joint | IK |
| 8 | 827014 | 1 | · Arbre pompe | |
| 9 | 803723 | 1 | · Vis | |
| 10 | 833416 | 1 | · Came de pompe | |
| 11 | 804695 | 2 | · Bague etancheite | |

1



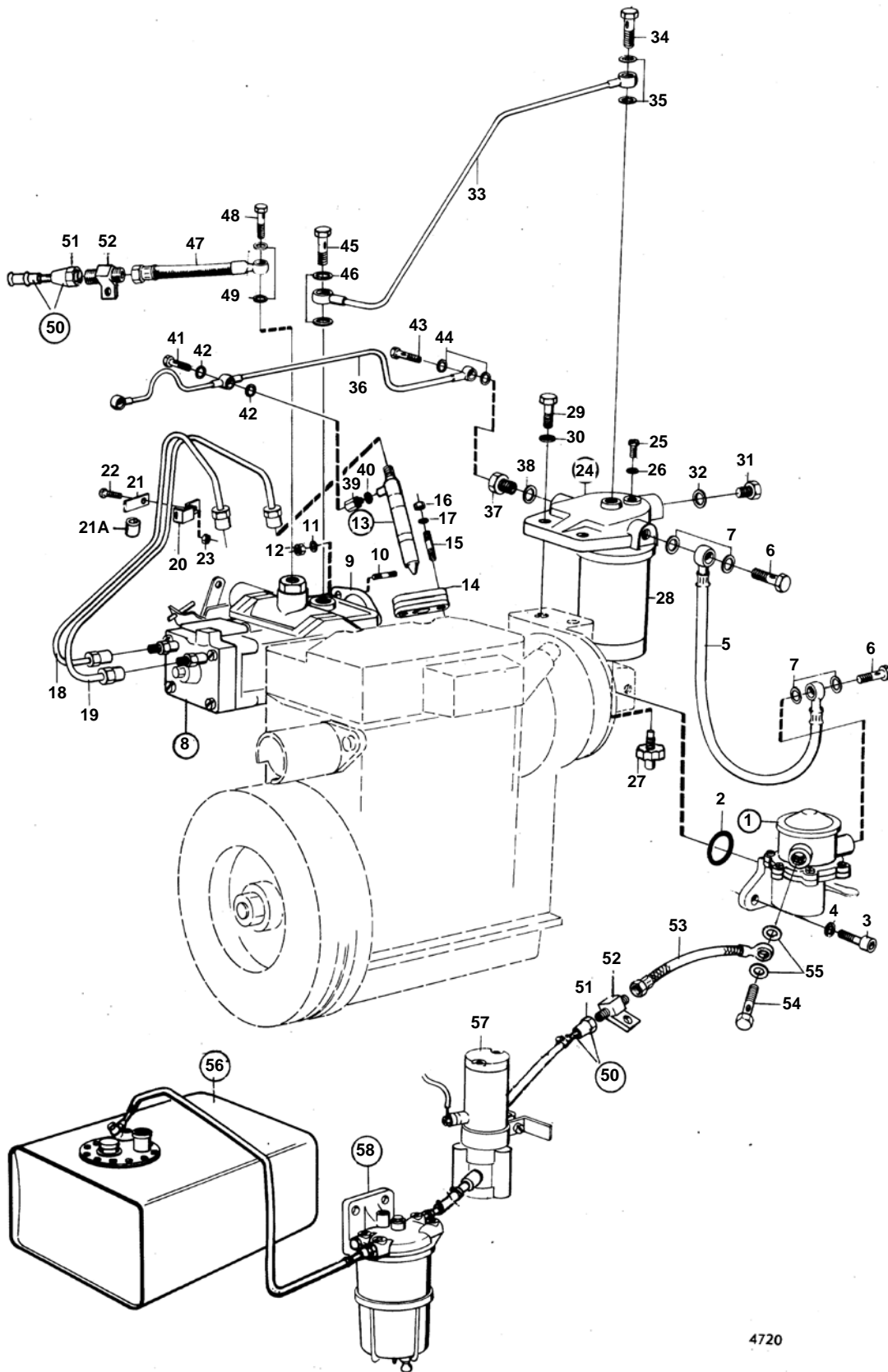
| RÉF | No Pièce | QTÉ | DÉSIGNATION | |
|-----|----------|-----|-----------------------|----|
| 1 | 833883 | 1 | Pompe eau | |
| 2 | | 1 | • BOITIER | |
| 3 | 833997 | 4 | • Vis | IK |
| 4 | | 1 | • COUVERCLE | IK |
| 5 | 875583 | 1 | • Kit impulseur | |
| | | 1 | • • ROUE A AUBES | IK |
| 6 | 803730 | 1 | • • Vis | IK |
| 7 | 833994 | 1 | • • Joint | IK |
| 8 | | 1 | • ARBRE | IK |
| 9 | | 1 | • BAGUE | IK |
| 10 | 804693 | 1 | • Vis | IK |
| 11 | 18669 | 1 | • Joint | IK |
| 12 | 833416 | 1 | • Came de pompe | IK |
| 13 | 833996 | 2 | • Bague etancheite | IK |
| 14 | 951957 | 1 | • Goupille de serrage | IK |
| | 875584 | 1 | Kit reparation | |

1



| RÉF | No Pièce | QTÉ | DÉSIGNATION | |
|-----|----------|-----|-----------------------|----|
| 1 | 840076 | 1 | Pompe eau | |
| 2 | | 1 | • BOITIER | |
| 3 | 833997 | 4 | • Vis | IK |
| 4 | | 1 | • COUVERCLE | IK |
| 5 | 875583 | 1 | • Kit impulseur | |
| | | | • ROUE A AUBES | IK |
| 6 | 803730 | 1 | • • Vis | IK |
| 7 | 833994 | 1 | • • Joint | IK |
| 8 | | 1 | • ARBRE | IK |
| 9 | | 1 | • BAGUE | IK |
| 10 | 804693 | 1 | • Vis | IK |
| 11 | 18669 | 1 | • Joint | IK |
| 12 | 833416 | 1 | • Came de pompe | IK |
| 13 | 833996 | 2 | • Bague etancheite | IK |
| 14 | 951957 | 1 | • Goupille de serrage | IK |
| | 875584 | 1 | Kit reparation | |

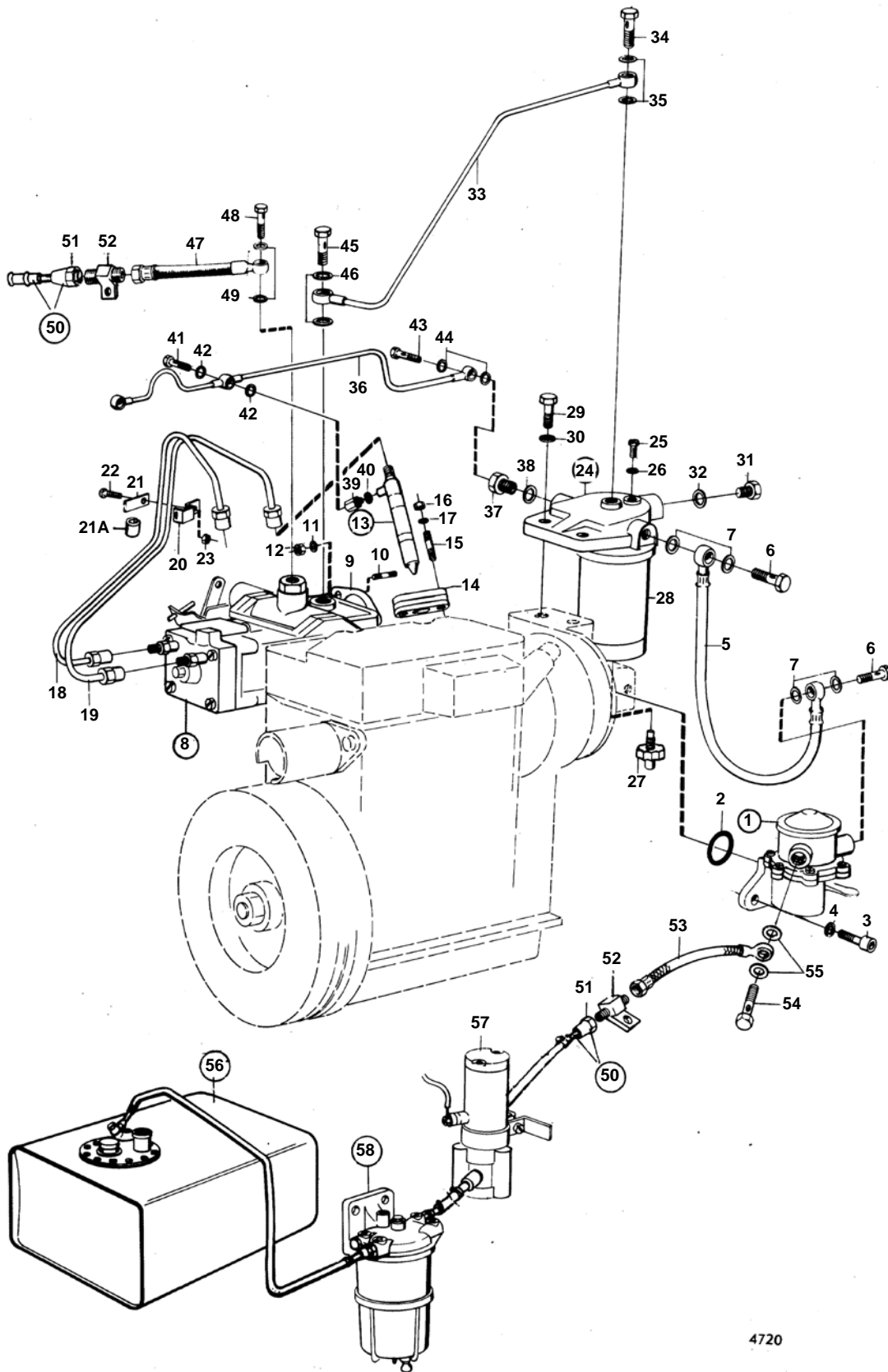
| DÉSIGNATION | Voir | NOTES |
|------------------------------|-----------|---------------------|
| SYSTEME D'ALIMENTATION: MD6A | 02C-0300 | MD6A,MD6B,MD7A,MD7B |
| SYSTEME D'ALIMENTATION: MD6B | 02C-0300B | MD6A,MD6B,MD7A,MD7B |
| SYSTEME D'ALIMENTATION: MD7A | 02C-0300C | MD6A,MD6B,MD7A,MD7B |
| SYSTEME D'ALIMENTATION: MD7B | 02C-0300D | MD6A,MD6B,MD7A,MD7B |
| POMPE D'INJECTION: 3875692 | 02C-0350 | |
| POMPE D'INJECTION: 840061 | 02C-0350B | |
| POMPE D'INJECTION: 840393 | 02C-0350C | |
| POMPE D'INJECTION: 840114 | 02C-0600 | |
| INJECTEUR: 838153 | 02C-0700 | |
| INJECTEUR: 840043 | 02C-0750 | |
| INJECTEUR: 838289 | 02C-0750B | |
| POMPE D'ALIMENTATION: 833323 | 02C-0800 | |
| FILTRE A CARBURANT: 829992 | 02C-0900 | |
| FILTRE A CARBURANT: 840531 | 02C-0900B | |
| SEPARATEUR D'EAU: 833971 | 02C-1000 | |



4720

| RÉF | No Pièce | QTÉ | DÉSIGNATION | Voir | NOTES |
|-----|----------|-----|----------------------|----------|------------------------------|
| 1 | 833323 | 1 | Pompe carburant | | |
| | | | | 02C-0800 | |
| 2 | 942353 | 1 | Joint torique | IK | |
| 3 | 940326 | 2 | Vis | | |
| 4 | 941906 | 2 | Rondelle e'lasttique | | |
| 5 | 840001 | 1 | Flexible | | |
| 6 | 25167 | 2 | Vis creuse | | |
| 7 | 957178 | 4 | Joint | IK | |
| 8 | 3875692 | 1 | Pompe injection | | |
| | | | | 02C-0350 | |
| 9 | 3875387 | 1 | Joint | IK | |
| 10 | 3875349 | 2 | Goujon | | |
| 11 | 955894 | 2 | Rondelle | | |
| 12 | 955782 | 2 | Ecrou | | |
| 13 | 840043 | 2 | Injecteur | | (3575688) |
| 14 | 3875742 | 6 | Etrier | | |
| 15 | 924066 | 4 | Goujon | | |
| 16 | 955782 | 4 | Ecrou | | |
| 17 | 955894 | 4 | Rondelle | | |
| 18 | 3875738 | 1 | Tuyau refoulement | | |
| 19 | 3875739 | 1 | Tuyau refoulement | | |
| 20 | 3877124 | 1 | Collier serrage | | SPEC 867417, 867418, 867419. |
| 21 | 3877125 | 1 | Rondelle | | |
| 21A | 840105 | 2 | Douille caoutchouc | | |
| 22 | 955269 | 1 | Vis | | |
| 23 | 955781 | 1 | Ecrou | | |
| 24 | 3875693 | 1 | Filtre carburant | | REMP. PAR 829992 |
| 25 | 240664 | 1 | • Vis | | |
| 26 | 25534 | 1 | • Joint | | |
| 27 | 243463 | 1 | • Bouchon | | |
| 28 | 243464 | 1 | • Cartouche filtre | | |
| 29 | 955317 | 2 | Vis | | |
| 30 | 960148 | 2 | Rondelle | | |
| 31 | 960630 | 1 | Bouchon | | |
| 32 | 957178 | 1 | Joint | IK | |
| 33 | 3875737 | 1 | Tuyau | | |

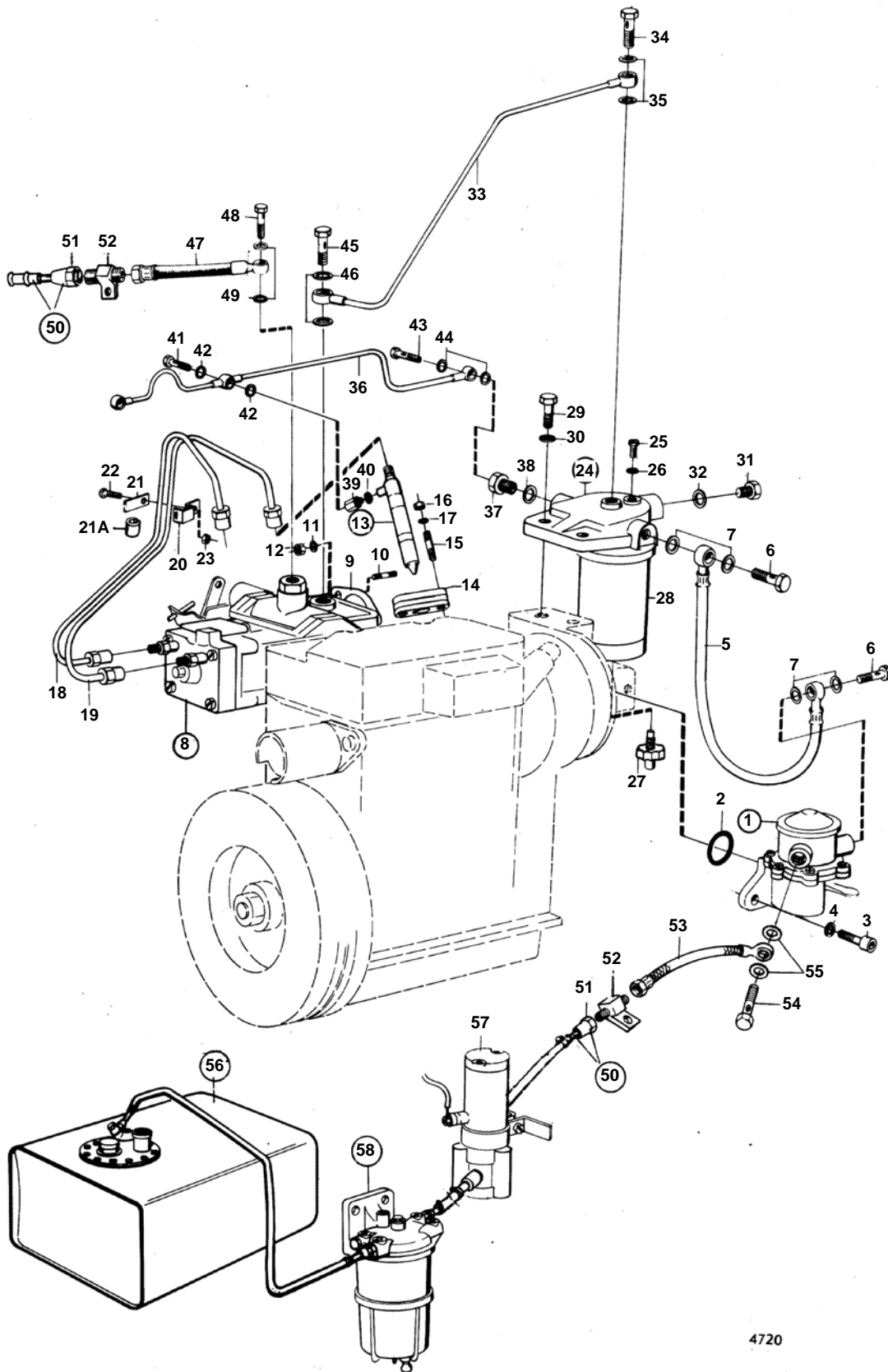
| RÉF | No Pièce | QTÉ | DÉSIGNATION | Voir | NOTES |
|-----|----------|-----|--------------------|----------|--|
| 34 | 25167 | 1 | Vis creuse | | |
| 35 | 957178 | 2 | Joint | IK | |
| 36 | 3875740 | 1 | Tuyau | | |
| 37 | 840212 | 1 | Raccord | | |
| 38 | 957178 | 1 | Joint | IK | |
| 39 | 3877089 | 2 | Raccord | | |
| 40 | 957170 | 2 | Joint | IK | |
| 41 | 942003 | 2 | Vis creuse | | |
| 42 | 957171 | 4 | Joint | | |
| 43 | 942003 | 1 | Vis creuse | | |
| 44 | 957171 | 2 | Joint | | |
| 45 | 74040 | 1 | Vis creuse | | |
| 46 | 957175 | 2 | Joint | IK | |
| 47 | 840264 | 1 | Flexible carburant | | (840015)REMP. PAR 840264 |
| 48 | 840094 | 1 | Valve antiretour | | INCLUS DANS LA POMPE D'INJECTION COMPLETE. |
| 49 | 957175 | 2 | Joint | IK | |
| 50 | 829744 | 2 | Raccord flexible | | |
| 51 | | 2 | • ECROU | | |
| 52 | 833922 | 2 | Raccord | | |
| 53 | 840263 | 1 | Flexible carburant | | (807074)REMP. PAR 840263 |
| 54 | 25167 | 1 | Vis creuse | | |
| 55 | 957178 | 2 | Joint | IK | |
| 56 | 828340 | 1 | Reservoir | | (833863)VOIR GROUPE 9 |
| 57 | 833454 | 1 | • Pompe carburant | | VOIR GROUPE 9 |
| 58 | | 1 | SEPARATEUR D'EAU | 02C-1000 | |



4720

| RÉF | No Pièce | QTÉ | DÉSIGNATION | Voir | NOTES |
|-----|----------|-----|----------------------|----------|------------------------------|
| 1 | 833323 | 1 | Pompe carburant | | |
| | | | | 02C-0800 | |
| 2 | 942353 | 1 | Joint torique | IK | |
| 3 | 940326 | 2 | Vis | | |
| | | | | | |
| 4 | 941906 | 2 | Rondelle e'lasttique | | |
| 5 | 840001 | 1 | Flexible | | |
| | | | | | |
| 6 | 25167 | 2 | Vis creuse | | |
| 7 | 957178 | 4 | Joint | IK | |
| 8 | 3875692 | 1 | Pompe injection | | |
| | | | | 02C-0350 | |
| | | | | | |
| | | | | | |
| 9 | 3875387 | 1 | Joint | IK | |
| 10 | 3875349 | 2 | Goujon | | |
| 11 | 955894 | 2 | Rondelle | | |
| 12 | 955782 | 2 | Ecrou | | |
| | | | | | |
| 13 | 840043 | 2 | Injecteur | | |
| | | | | 02C-0750 | |
| | | | | | |
| 14 | 3875742 | 6 | Etrier | | |
| 15 | 924066 | 4 | Goujon | | |
| 16 | 955782 | 4 | Ecrou | | |
| 17 | 955894 | 4 | Rondelle | | |
| 18 | 3875738 | 1 | Tuyau refoulement | | |
| | | | | | |
| 19 | 3875739 | 1 | Tuyau refoulement | | |
| | | | | | |
| 20 | 3877124 | 1 | Collier serrage | | SPEC 867417, 867418, 867419. |
| 21 | 3877125 | 1 | Rondelle | | |
| 21A | 840105 | 2 | Douille caoutchouc | | |
| 22 | 955269 | 1 | Vis | | |
| 23 | 955781 | 1 | Ecrou | | |
| | | | | | |
| | | | | | |
| 24 | 3875693 | 1 | Filtre carburant | | REMP. PAR 829992 |
| 25 | 240664 | 1 | • Vis | | |
| 26 | 25534 | 1 | • Joint | | |
| 27 | 243463 | 1 | • Bouchon | | |
| 28 | 243464 | 1 | • Cartouche filtre | | |
| 29 | 955317 | 2 | Vis | | |
| 30 | 960148 | 2 | Rondelle | | |
| | | | | | |
| 31 | 960630 | 1 | Bouchon | | |
| 32 | 957178 | 1 | Joint | IK | |
| 33 | 3875737 | 1 | Tuyau | | |

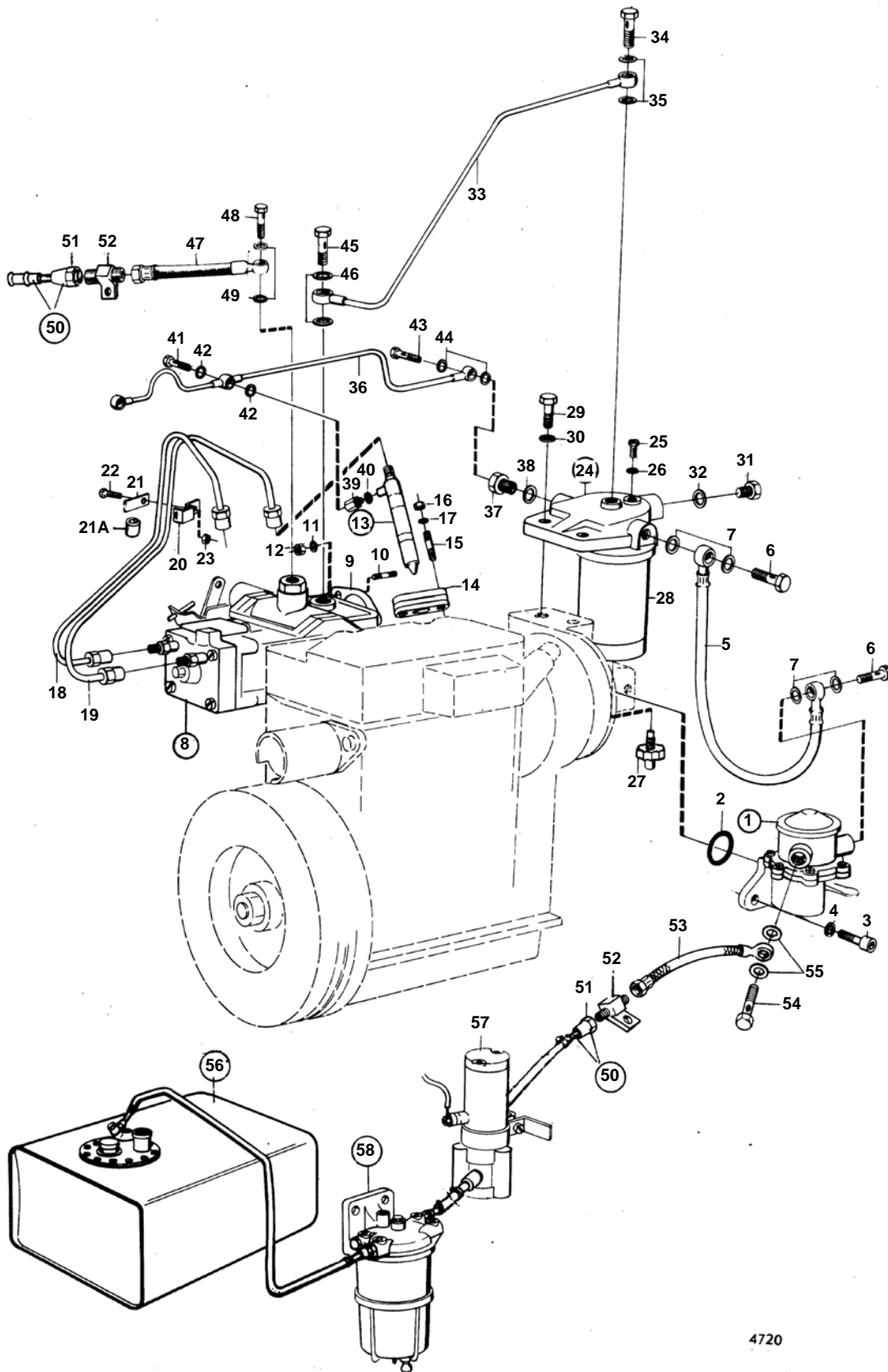
| RÉF | No Pièce | QTÉ | DÉSIGNATION | Voir | NOTES |
|-----|----------|-----|--------------------|----------|--|
| 34 | 25167 | 1 | Vis creuse | | |
| 35 | 957178 | 2 | Joint | IK | |
| 36 | 840258 | 1 | Tuyau | | |
| 37 | 840261 | 1 | Raccord | | |
| 38 | 957178 | 1 | Joint | IK | |
| 41 | 243487 | 2 | Vis | | |
| 42 | 190990 | 4 | Joint | | |
| 43 | 243487 | 1 | Vis | | |
| 44 | 957170 | 2 | Joint | | |
| 45 | 74040 | 1 | Vis creuse | | |
| 46 | 957175 | 2 | Joint | IK | |
| 47 | 840264 | 1 | Flexible carburant | | (840015)REMP. PAR 840264 |
| 48 | 840094 | 1 | Valve antiretour | | INCLUS DANS LA POMPE D'INJECTION COMPLETE. |
| 49 | 957175 | 2 | Joint | IK | |
| 50 | 829744 | 2 | Raccord flexible | | |
| 51 | | 2 | · ECROU | | |
| 52 | 833922 | 2 | Raccord | | |
| 53 | 840263 | 1 | Flexible carburant | | (807074)REMP. PAR 840263 |
| 54 | 25167 | 1 | Vis creuse | | |
| 55 | 957178 | 2 | Joint | IK | |
| 56 | 828340 | 1 | Reservoir | | (833863)VOIR GROUPE 9 |
| 57 | 833454 | 1 | · Pompe carburant | | VOIR GROUPE 9 |
| 58 | | 1 | SEPARATEUR D'EAU | 02C-1000 | |



4720

| RÉF | No Pièce | QTÉ | DÉSIGNATION | Voir | NOTES |
|-----|----------|-----|----------------------|----------|---|
| 1 | 833323 | 1 | Pompe carburant | | |
| | | | | 02C-0800 | |
| 2 | 942353 | 1 | Joint torique | IK | |
| 3 | 940326 | 2 | Vis | | |
| | 940326 | 2 | Vis | | MO-28013. SPEC 867384, -418, -496, -497. |
| | 942001 | 2 | Vis | | MO 28014-. SPEC 867384, -418, -496, -497. |
| 4 | 941906 | 2 | Rondelle e'lasttique | | |
| 5 | 840001 | 1 | Flexible | | |
| 6 | 25167 | 2 | Vis creuse | | |
| 7 | 957178 | 4 | Joint | IK | |
| 8 | 840061 | 1 | Pompe injection | | |
| | | | | 02C-0350 | |
| | 840114 | 1 | Pompe injection | | SPEC 867417, 867418, 867419. |
| | | | | 02C-0600 | |
| 9 | 3875387 | 1 | Joint | IK | |
| | 421458 | 1 | Joint | IK | SPEC 867417, 867418, 867419. |
| 10 | 3875349 | 2 | Goujon | | |
| | 3875349 | 3 | Goujon | | SPEC 867417, 867418, 867419. |
| 11 | 955894 | 2 | Rondelle | | |
| | 955894 | 3 | Rondelle | | SPEC 867417, 867418, 867419. |
| 12 | 955782 | 2 | Ecrou | | |
| | 955782 | 3 | Ecrou | | SPEC 867417, 867418, 867419. |
| 13 | 838153 | 2 | Injecteur | | MO-28770. REMPLACE PAR 838289. |
| | | | | 02C-0700 | |
| | 838289 | 2 | Injecteur | | MO 28771- |
| | 3803230 | 2 | Injecteur, échange | | Echange standard |
| | | | | 02C-0750 | |
| 14 | 3875742 | 6 | Etrier | | |
| 15 | 838067 | 4 | Goujon | | |
| 16 | 955781 | 4 | Ecrou | | |
| 17 | 192287 | 4 | Rondelle | | |
| 18 | 840064 | 1 | Conduit carburant | | |
| | 840096 | 1 | Tuyau refoulement | | SPEC 867417, 867418, 867419. |
| 19 | 840065 | 1 | Conduit carburant | | |
| | 840097 | 1 | Tuyau refoulement | | |
| 20 | 3877124 | 1 | Collier serrage | | SPEC 867417, 867418, 867419. |
| 21 | 3877125 | 1 | Rondelle | | |
| 21A | 840105 | 2 | Douille caoutchouc | | |
| 22 | 955269 | 1 | Vis | | |
| 23 | 955781 | 1 | Ecrou | | |
| 24 | 829992 | 1 | Filtre carburant | | MO-33079. REMPLACE PAR 840531. |
| | | | | 02C-0900 | |
| 24 | 3875693 | 1 | Filtre carburant | | REMP. PAR 829992 |
| 25 | 240664 | 1 | • Vis | | |
| 26 | 25534 | 1 | • Joint | | |
| 27 | 243463 | 1 | • Bouchon | | |
| 28 | 243464 | 1 | • Cartouche filtre | | |
| 29 | 955317 | 2 | Vis | | |
| 30 | 960148 | 2 | Rondelle | | MO-28013 |
| | 941908 | 2 | Rondelle e'lasttique | | MO 28014- |
| 31 | 960630 | 1 | Bouchon | | |
| 32 | 957178 | 1 | Joint | IK | |
| 33 | 3875737 | 1 | Tuyau | | |

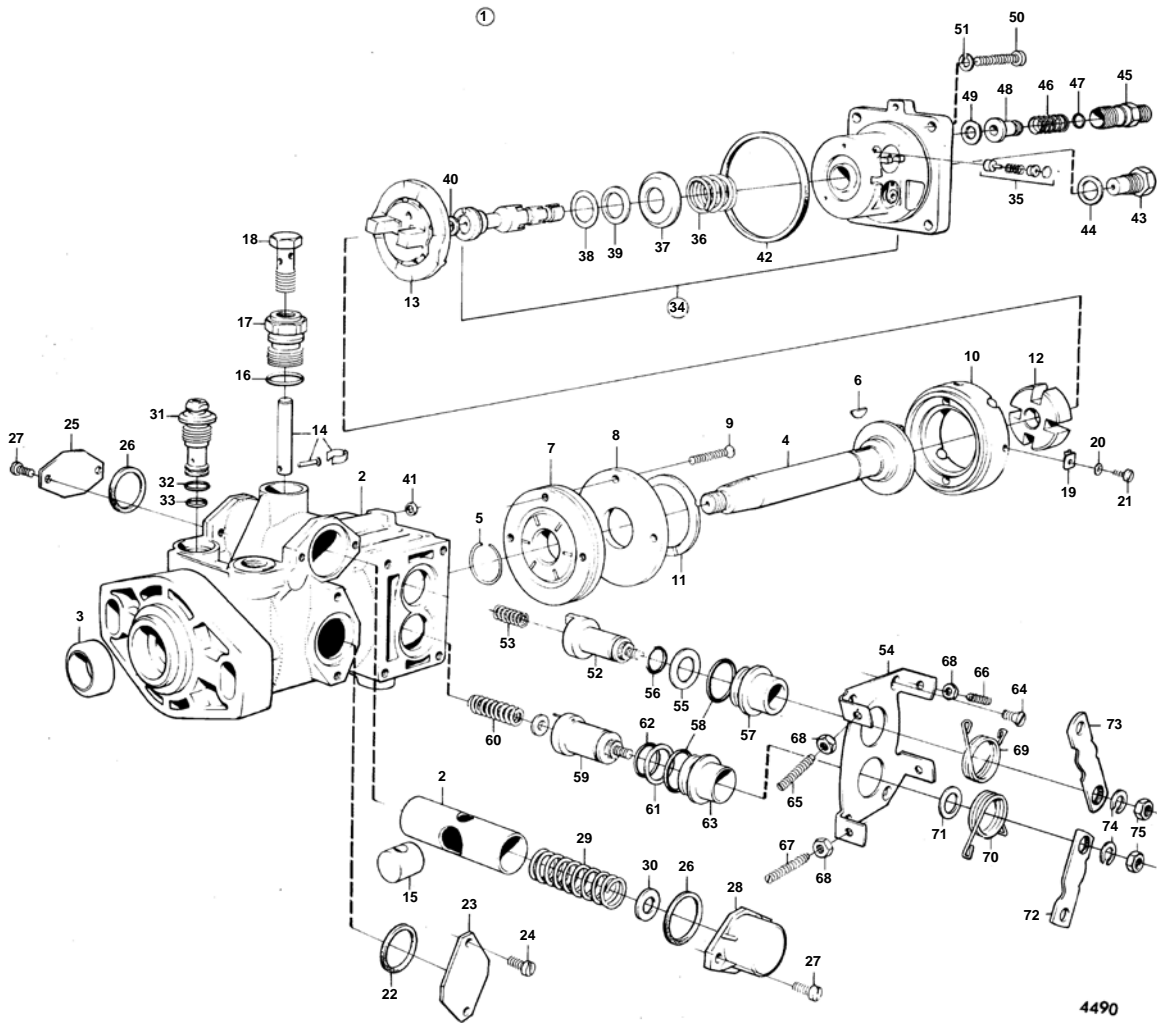
| RÉF | No Pièce | QTÉ | DÉSIGNATION | | Voir | NOTES |
|-----|----------|-----|--------------------|----|----------|--|
| 33 | 840226 | 1 | Conduit carburant | | | SPEC 867417, 867418, 867419. |
| 34 | 25167 | 1 | Vis creuse | | | |
| 35 | 957178 | 2 | Joint | IK | | |
| 36 | 840258 | 1 | Tuyau | | | |
| 37 | 840261 | 1 | Raccord | | | |
| 38 | 957178 | 1 | Joint | IK | | |
| 41 | 243487 | 2 | Vis | | | |
| 42 | 190990 | 4 | Joint | | | |
| 43 | 243487 | 1 | Vis | | | |
| 44 | 957170 | 2 | Joint | | | |
| 45 | 74040 | 1 | Vis creuse | | | |
| 46 | 957175 | 2 | Joint | IK | | |
| 47 | 840264 | 1 | Flexible carburant | | | (840015)REMP. PAR 840264 |
| 48 | 840094 | 1 | Valve antiretour | | | INCLUS DANS LA POMPE D'INJECTION COMPLETE. |
| | 74040 | 1 | Vis creuse | | | SPEC 867417, 867418, 867419. |
| 49 | 957175 | 2 | Joint | IK | | |
| 50 | 829744 | 2 | Raccord flexible | | | |
| 51 | | 2 | • ECROU | | | |
| 52 | 833922 | 2 | Raccord | | | |
| 53 | 840263 | 1 | Flexible carburant | | | (807074)REMP. PAR 840263 |
| 54 | 25167 | 1 | Vis creuse | | | |
| 55 | 957178 | 2 | Joint | IK | | |
| 56 | 828340 | 1 | Reservoir | | | (833863)VOIR GROUPE 9 |
| 57 | 833454 | 1 | • Pompe carburant | | | VOIR GROUPE 9 |
| 58 | | 1 | SEPARATEUR D'EAU | | 02C-1000 | |



4720

| RÉF | No Pièce | QTÉ | DÉSIGNATION | Voir | NOTES |
|-----|----------|-----|----------------------|----------|---|
| 1 | 833323 | 1 | Pompe carburant | | |
| | | | | 02C-0800 | |
| 2 | 942353 | 1 | Joint torique | IK | |
| 3 | 942001 | 2 | Vis | | MO 28014-. SPEC 867384, -418, -496, -497. |
| 4 | 941906 | 2 | Rondelle e'lasttique | | |
| 5 | 840512 | 1 | Flexible carburant | | |
| 6 | 25167 | 2 | Vis creuse | | |
| 7 | 957178 | 4 | Joint | IK | |
| 8 | 840393 | 1 | Pompe injection | | |
| | | | | 02C-0350 | |
| 9 | 3875387 | 1 | Joint | IK | |
| 10 | 3875349 | 2 | Goujon | | |
| 11 | 955894 | 2 | Rondelle | | |
| 12 | 955782 | 2 | Ecrou | | |
| 13 | 838289 | 2 | Injecteur | | MO 28771- |
| | 3803230 | 2 | Injecteur, échange | | Echange standard |
| | | | | 02C-0750 | |
| 14 | 3875742 | 6 | Etrier | | |
| 15 | 838067 | 4 | Goujon | | |
| 16 | 955781 | 4 | Ecrou | | |
| 17 | 192287 | 4 | Rondelle | | |
| 18 | 840064 | 1 | Conduit carburant | | |
| 19 | 840065 | 1 | Conduit carburant | | |
| 20 | 3877124 | 1 | Collier serrage | | SPEC 867417, 867418, 867419. |
| 21 | 3877125 | 1 | Rondelle | | |
| 21A | 840105 | 2 | Douille caoutchouc | | |
| 22 | 955269 | 1 | Vis | | |
| 23 | 955781 | 1 | Ecrou | | |
| 24 | 829992 | 1 | Filtre carburant | | MO-33079. REMPLACE PAR 840531. |
| | | | | 02C-0900 | |
| | 840531 | 1 | Filtre carburant | | MO 33080- |
| | | | | 02C-0900 | |
| 29 | 955317 | 2 | Vis | | |
| 30 | 960148 | 2 | Rondelle | | MO-28013 |
| 31 | 960630 | 1 | Bouchon | | |
| 32 | 957178 | 1 | Joint | IK | |
| 33 | 3875737 | 1 | Tuyau | | |

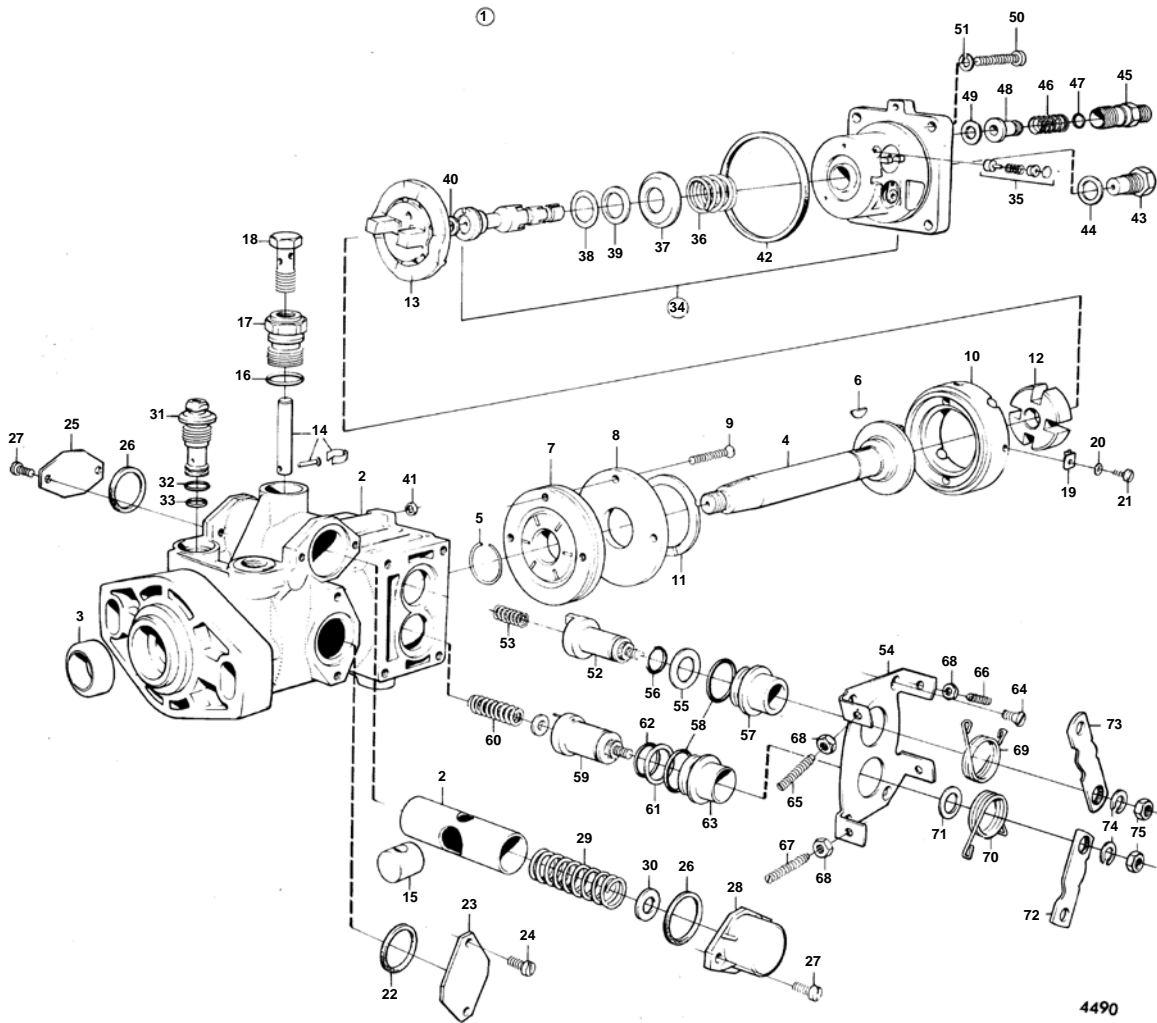
| RÉF | No Pièce | QTÉ | DÉSIGNATION | Voir | NOTES |
|-----|----------|-----|--------------------|----------|--|
| 34 | 25167 | 1 | Vis creuse | | |
| 35 | 957178 | 2 | Joint | IK | |
| 36 | 840258 | 1 | Tuyau | | |
| 37 | 840261 | 1 | Raccord | | MO-33985 |
| | 944679 | 1 | Vis creuse | | MO 33986- |
| 38 | 957178 | 1 | Joint | IK | |
| 43 | 243487 | 1 | Vis | | |
| 44 | 957170 | 2 | Joint | | |
| 46 | 957175 | 2 | Joint | IK | |
| 47 | 840264 | 1 | Flexible carburant | | |
| 48 | 840094 | 1 | Valve antiretour | | INCLUS DANS LA POMPE D'INJECTION COMPLETE. |
| | 74040 | 1 | Vis creuse | | SPEC 867417, 867418, 867419. |
| 49 | 957175 | 2 | Joint | IK | |
| 50 | 829744 | 2 | Raccord flexible | | |
| 51 | | 2 | • ECROU | | |
| 52 | 833922 | 2 | Raccord | | |
| 53 | 840263 | 1 | Flexible carburant | | |
| 54 | 25167 | 1 | Vis creuse | | |
| 55 | 957178 | 2 | Joint | IK | |
| 56 | 828340 | 1 | Reservoir | | (833863)VOIR GROUPE 9 |
| 57 | 833454 | 1 | • Pompe carburant | | VOIR GROUPE 9 |
| 58 | | 1 | SEPARATEUR D'EAU | 02C-1000 | |



4490

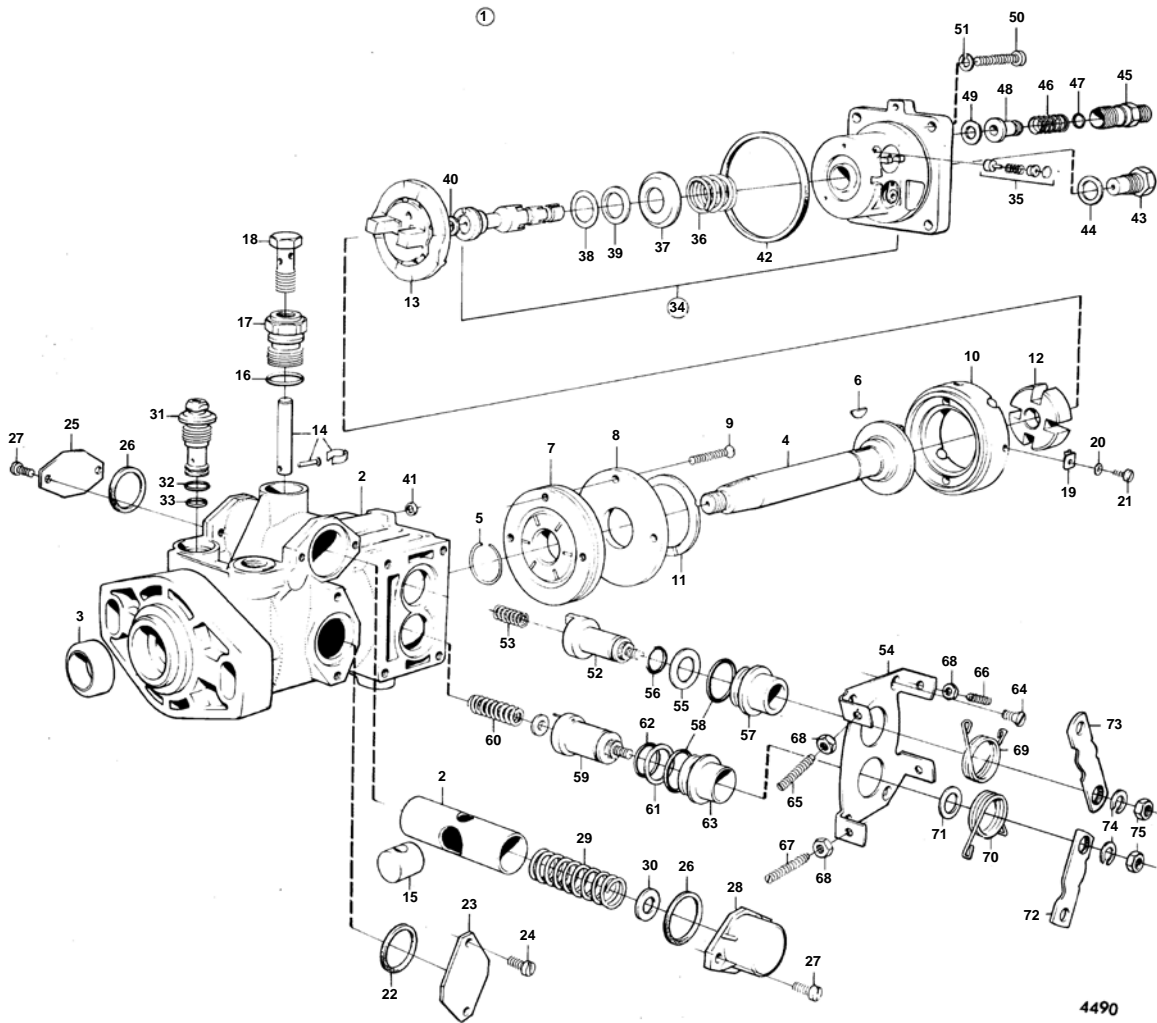
| RÉF | No Pièce | QTÉ | DÉSIGNATION | NOTES |
|-----|----------|-----|------------------------|--------------------|
| 1 | 3875692 | 1 | Pompe injection | |
| 2 | | 1 | • BOITIER ET PISTON | |
| 3 | 844178 | 1 | • Bague etancheite | (243491) |
| 4 | 243492 | 1 | • Arbre | |
| 5 | 243493 | 1 | | |
| 6 | 243494 | 1 | • Clavette | |
| 7 | 243495 | 1 | • Pompe centrifuge | |
| 8 | 243496 | 1 | • Anneau | |
| 9 | 243497 | 2 | • Vis | |
| 10 | 243498 | 1 | • Roulement rouleaux | |
| 11 | 243499 | 1 | • Rondelle | |
| 12 | 243500 | 1 | • Flasque entrainement | |
| 13 | 243501 | 1 | • Flasque entrainement | |
| 14 | 243502 | 1 | • Goupille | |
| 15 | 243503 | 1 | | |
| 16 | 243504 | 1 | • Bague etancheite | |
| 17 | 840111 | 1 | • Valve antiretour | |
| 18 | 840094 | 1 | • Valve antiretour | |
| 19 | 243506 | 1 | • Crochet | |
| 20 | 941904 | 1 | • Rondelle e'lasttique | |
| 21 | 956057 | 1 | • Vis | |
| 22 | 243507 | 1 | • Bague etancheite | |
| 23 | 243508 | 1 | • Plaque | |
| 24 | 956092 | 2 | • Vis | |
| 25 | 243508 | 1 | • Plaque | |
| 26 | 243510 | 2 | • Bague etancheite | |
| 27 | 956094 | 4 | • Vis | |
| 28 | 243511 | 1 | | |
| 29 | 243512 | 1 | • Ressort | |
| 30 | 243513 | X | • Rondelle ajustee | E=0,6 MM |
| | 243514 | X | • Rondelle ajustee | E=0,8 MM |
| | 243515 | X | • Rondelle ajustee | E=1,0 MM |
| | 243516 | X | • Rondelle ajustee | E=1,2 MM |
| | 243517 | X | | E=1,4 MM |
| | 243518 | X | | E=3,0 MM |
| 31 | 243519 | 1 | • Soupape | |
| 32 | 243520 | 1 | • Bague etancheite | |
| 33 | 243521 | 1 | • Bague etancheite | |
| 34 | 840102 | 1 | • Carter | (243522) |
| 35 | 243585 | 1 | • Kit soupapes | |
| 36 | 243523 | 1 | • Ressort | |
| 37 | 243524 | 1 | • Rondelle ressort | |
| 38 | 243527 | X | • Rondelle | E=1,4 MM |
| | 243528 | X | • Cale réglage | E=1,6 MM |
| | 243529 | X | • Cale réglage | E=1,8 MM |
| 39 | 243530 | 1 | • Rondelle | |
| 40 | 243531 | X | • Rondelle ajustee | E=1,80 MM |
| | 243532 | X | • Cale réglage | E=1,85 MM |
| | 243533 | X | | E=1,90 MM |
| | 243534 | X | • Rondelle ajustee | E=1,95 MM |
| | 243535 | X | | E=2,00 MM |
| | 243536 | X | • Rondelle ajustee | E=2,05 MM |
| | 243537 | X | | E=2,10 MM |
| | 243538 | X | | E=2,15 MM |
| | 844156 | X | • Rondelle ajustee | E=2,20 MM (845728) |
| | 243540 | X | | E=2,25 MM |
| | 243541 | X | | E=2,30 MM |
| | 243542 | X | | E=2,35 MM |
| | 845730 | X | • Rondelle ajustee | E=2,40 MM (243543) |
| | 243544 | X | | E=2,45 MM |
| | 243545 | X | • Rondelle ajustee | E=2,50 MM |
| | 243546 | X | • Rondelle ajustee | E=2,55 MM |
| | 243547 | X | | E=2,60 MM |
| | 243548 | X | | E=2,65 MM |
| | 243549 | X | | E=2,70 MM |
| | 243550 | X | • Rondelle ajustee | E=2,75 MM |

| RÉF | No Pièce | QTÉ | DÉSIGNATION | NOTES |
|-----|----------|-----|------------------------|-----------------------|
| 40 | 243551 | X | | E=2,80 MM |
| | 243552 | X | | E=2,85 MM |
| | 243553 | X | | E=2,90 MM |
| 41 | 243554 | 1 | • Bague etancheite | |
| 42 | 243555 | 1 | • Bague etancheite | |
| 43 | 243556 | 1 | | |
| 44 | 243557 | 1 | • Rondelle | |
| 45 | 244688 | 2 | • Raccord | |
| 46 | 243559 | 2 | • Ressort | |
| 47 | 243560 | 2 | • Rondelle | |
| 48 | 840120 | 2 | • Soupape refoulement | |
| 49 | 845738 | 2 | • Rondelle | (243562) |
| 50 | 956100 | 4 | • Vis | |
| 51 | 941906 | 4 | • Rondelle e'lasttique | |
| 52 | 243563 | 1 | • Arbre | |
| 53 | 243564 | 1 | • Ressort | |
| 54 | 243574 | 1 | | |
| 55 | 243566 | 1 | | |
| 56 | 243567 | 1 | • Bague etancheite | |
| 57 | 243568 | 1 | | |
| 58 | 239989 | 2 | • Joint torique | |
| 59 | 243569 | 1 | • Arbre | |
| 60 | 243570 | 1 | • Ressort | |
| 61 | 243571 | 1 | • Rondelle | |
| 62 | 243572 | 1 | • Joint torique | |
| 63 | 243573 | 1 | | |
| 64 | 956312 | 4 | • Vis | |
| 65 | 243575 | 1 | | |
| 66 | 243576 | 1 | | |
| 67 | 243577 | 1 | • Goujon | |
| 68 | 955781 | 3 | • Ecrou | |
| 69 | 243578 | 1 | • Ressort | |
| 70 | 243579 | 1 | • Ressort | |
| 71 | 243580 | 1 | | |
| 72 | | 1 | • LEVIER | |
| | 243581 | | • Levier | ALT 1 |
| | 243582 | | • Levier | ALT 2. MARQUE AVEC O. |
| 73 | | 1 | • LEVIER | |
| | 243583 | | • Levier | ALT 1 |
| | 243584 | | • Levier | ALT 2. MARQUE AVEC O. |
| 74 | 941906 | 2 | • Rondelle e'lasttique | |
| 75 | 955781 | 2 | • Ecrou | |



| RÉF | No Pièce | QTÉ | DÉSIGNATION | NOTES |
|-----|----------|-----|------------------------|--------------------|
| 1 | 840061 | 1 | Pompe injection | |
| 2 | | 1 | • BOITIER ET PISTON | |
| 3 | 844178 | 1 | • Bague etancheite | (243491) |
| 4 | 243492 | 1 | • Arbre | |
| 5 | 243493 | 1 | | |
| 6 | 243494 | 1 | • Clavette | |
| 7 | 243495 | 1 | • Pompe centrifuge | |
| 8 | 243496 | 1 | • Anneau | |
| 9 | 243497 | 2 | • Vis | |
| 10 | 243498 | 1 | • Roulement rouleaux | |
| 11 | 243499 | 1 | • Rondelle | |
| 12 | 243500 | 1 | • Flasque entrainement | |
| 13 | 243501 | 1 | • Flasque entrainement | |
| 14 | 243502 | 1 | • Goupille | |
| 15 | 243503 | 1 | | |
| 16 | 243504 | 1 | • Bague etancheite | |
| 17 | 840111 | 1 | • Valve antiretour | |
| 18 | 840094 | 1 | • Valve antiretour | |
| 19 | 243506 | 1 | • Crochet | |
| 20 | 941904 | 1 | • Rondelle e'lasttique | |
| 21 | 956057 | 1 | • Vis | |
| 22 | 243507 | 1 | • Bague etancheite | |
| 23 | 243508 | 1 | • Plaque | |
| 24 | 956092 | 2 | • Vis | |
| 25 | 243508 | 1 | • Plaque | |
| 26 | 243510 | 2 | • Bague etancheite | |
| 27 | 956094 | 4 | • Vis | |
| 28 | 243511 | 1 | | |
| 29 | 243512 | 1 | • Ressort | |
| 30 | 243513 | X | • Rondelle ajustee | E=0,6 MM |
| | 243514 | X | • Rondelle ajustee | E=0,8 MM |
| | 243515 | X | • Rondelle ajustee | E=1,0 MM |
| | 243516 | X | • Rondelle ajustee | E=1,2 MM |
| | 243517 | X | | E=1,4 MM |
| | 243518 | X | | E=3,0 MM |
| 31 | 243519 | 1 | • Soupape | |
| 32 | 243520 | 1 | • Bague etancheite | |
| 33 | 243521 | 1 | • Bague etancheite | |
| 34 | 840102 | 1 | • Carter | |
| 35 | 243585 | 1 | • Kit soupapes | |
| 36 | 243523 | 1 | • Ressort | |
| 37 | 243524 | 1 | • Rondelle ressort | |
| 38 | 243527 | X | • Rondelle | E=1,4 MM |
| | 243528 | X | • Cale réglage | E=1,6 MM |
| | 243529 | X | • Cale réglage | E=1,8 MM |
| 39 | 243530 | 1 | • Rondelle | |
| 40 | 243531 | X | • Rondelle ajustee | E=1,80 MM |
| | 243532 | X | • Cale réglage | E=1,85 MM |
| | 243533 | X | | E=1,90 MM |
| | 243534 | X | • Rondelle ajustee | E=1,95 MM |
| | 243535 | X | | E=2,00 MM |
| | 243536 | X | • Rondelle ajustee | E=2,05 MM |
| | 243537 | X | | E=2,10 MM |
| | 243538 | X | | E=2,15 MM |
| | 844156 | X | • Rondelle ajustee | E=2,20 MM (845728) |
| | 243540 | X | | E=2,25 MM |
| | 243541 | X | | E=2,30 MM |
| | 243542 | X | | E=2,35 MM |
| | 845730 | X | • Rondelle ajustee | E=2,40 MM (243543) |
| | 243544 | X | | E=2,45 MM |
| | 243545 | X | • Rondelle ajustee | E=2,50 MM |
| | 243546 | X | • Rondelle ajustee | E=2,55 MM |
| | 243547 | X | | E=2,60 MM |
| | 243548 | X | | E=2,65 MM |
| | 243549 | X | | E=2,70 MM |
| | 243550 | X | • Rondelle ajustee | E=2,75 MM |

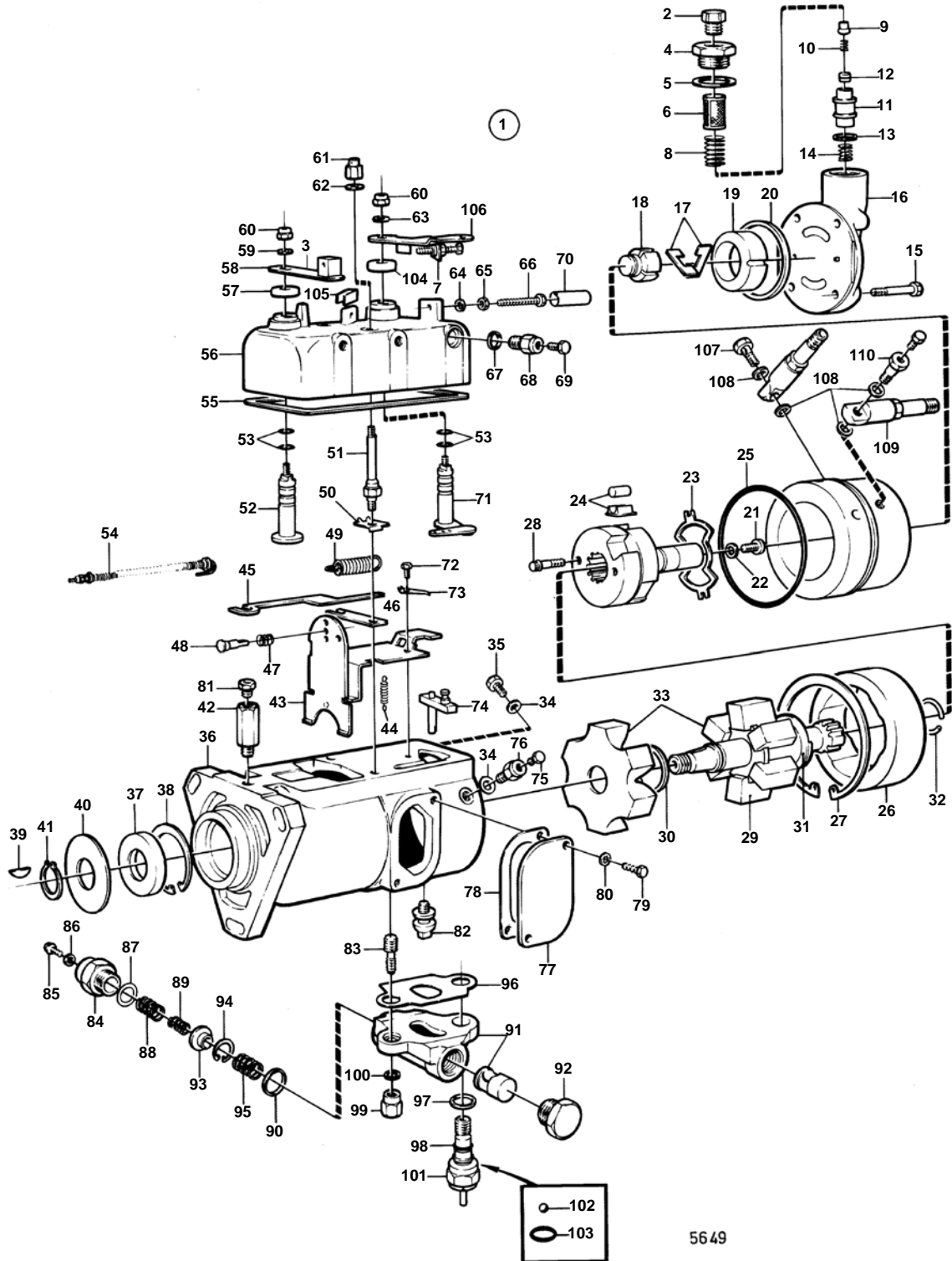
| RÉF | No Pièce | QTÉ | DÉSIGNATION | NOTES |
|-----|----------|-----|------------------------|-----------------------|
| 40 | 243551 | X | | E=2,80 MM |
| | 243552 | X | | E=2,85 MM |
| | 243553 | X | | E=2,90 MM |
| 41 | 243554 | 1 | • Bague etancheite | |
| 42 | 243555 | 1 | • Bague etancheite | |
| 43 | 243556 | 1 | | |
| 44 | 243557 | 1 | • Rondelle | |
| 45 | 244688 | 2 | • Raccord | |
| 46 | 243559 | 2 | • Ressort | |
| 47 | 243560 | 2 | • Rondelle | |
| 48 | 243561 | 2 | • Soupape refoulement | |
| 49 | 845738 | 2 | • Rondelle | (243562) |
| 50 | 956100 | 4 | • Vis | |
| 51 | 941906 | 4 | • Rondelle e'lasttique | |
| 52 | 840103 | 1 | • Arbre | |
| 53 | 243564 | 1 | • Ressort | |
| 54 | 243574 | 1 | | |
| 55 | 243566 | 1 | | |
| 56 | 243567 | 1 | • Bague etancheite | |
| 57 | 840104 | 1 | • Bague | |
| 58 | 239989 | 2 | • Joint torique | |
| 59 | 243569 | 1 | • Arbre | |
| 60 | 243570 | 1 | • Ressort | |
| 61 | 243571 | 1 | • Rondelle | |
| 62 | 243572 | 1 | • Joint torique | |
| 63 | 243573 | 1 | | |
| 64 | 956312 | 4 | • Vis | |
| 65 | 243576 | 1 | | |
| 66 | 243576 | 1 | | |
| 67 | 243577 | 1 | • Goujon | |
| 68 | 955781 | 3 | • Ecrou | |
| 69 | 243578 | 1 | • Ressort | |
| 70 | 243579 | 1 | • Ressort | |
| 71 | 243580 | 1 | | |
| 72 | | 1 | • LEVIER | |
| | 243581 | | • Levier | ALT 1 |
| | 243582 | | • Levier | ALT 2. MARQUE AVEC O. |
| 73 | | 1 | • LEVIER | |
| | 243583 | | • Levier | ALT 1 |
| | 243584 | | • Levier | ALT 2. MARQUE AVEC O. |
| 74 | 941906 | 2 | • Rondelle e'lasttique | |
| 75 | 955781 | 2 | • Ecrou | |



4490

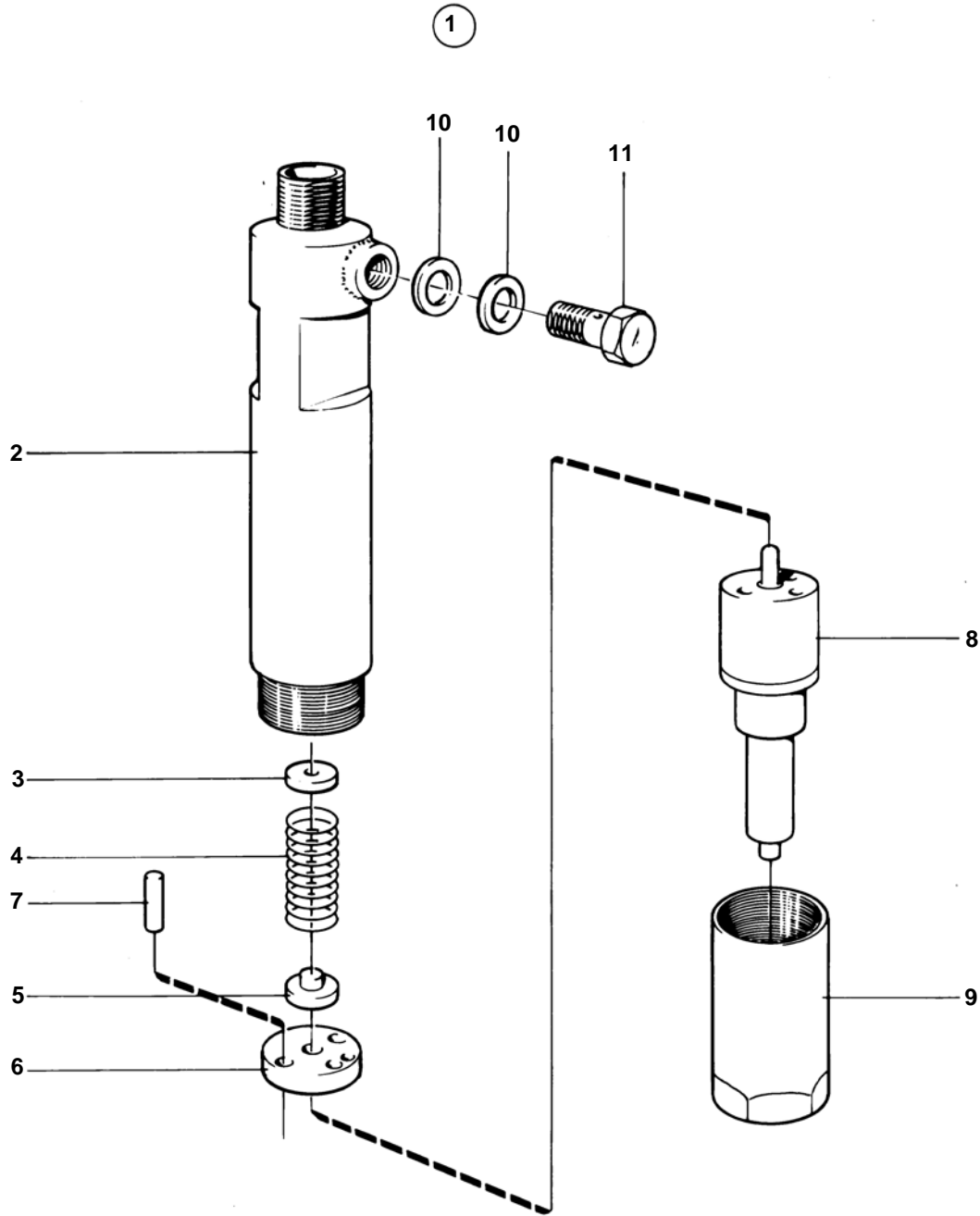
| RÉF | No Pièce | QTÉ | DÉSIGNATION | NOTES |
|-----|----------|-----|------------------------|--------------------|
| 1 | 840393 | 1 | Pompe injection | |
| 2 | | 1 | • BOITIER ET PISTON | |
| 3 | 844178 | 1 | • Bague etancheite | (243491) |
| 4 | 243492 | 1 | • Arbre | |
| 5 | 243493 | 1 | | |
| 6 | 243494 | 1 | • Clavette | |
| 7 | 243495 | 1 | • Pompe centrifuge | |
| 8 | 243496 | 1 | • Anneau | |
| 9 | 243497 | 2 | • Vis | |
| 10 | 243498 | 1 | • Roulement rouleaux | |
| 11 | 243499 | 1 | • Rondelle | |
| 12 | 243500 | 1 | • Flasque entrainement | |
| 13 | 243501 | 1 | • Flasque entrainement | |
| 14 | 243502 | 1 | • Goupille | |
| 15 | 243503 | 1 | | |
| 16 | 243504 | 1 | • Bague etancheite | |
| 17 | 840111 | 1 | • Valve antiretour | |
| 18 | 840094 | 1 | • Valve antiretour | |
| 19 | 243506 | 1 | • Crochet | |
| 20 | 941904 | 1 | • Rondelle e'lasttique | |
| 21 | 956057 | 1 | • Vis | |
| 22 | 243507 | 1 | • Bague etancheite | |
| 23 | 243508 | 1 | • Plaque | |
| 24 | 956092 | 2 | • Vis | |
| 25 | 243508 | 1 | • Plaque | |
| 26 | 243510 | 2 | • Bague etancheite | |
| 27 | 956094 | 4 | • Vis | |
| 28 | 243511 | 1 | | |
| 29 | 243512 | 1 | • Ressort | |
| 30 | 243513 | X | • Rondelle ajustee | E=0,6 MM |
| | 243514 | X | • Rondelle ajustee | E=0,8 MM |
| | 243515 | X | • Rondelle ajustee | E=1,0 MM |
| | 243516 | X | • Rondelle ajustee | E=1,2 MM |
| | 243517 | X | | E=1,4 MM |
| | 243518 | X | | E=3,0 MM |
| 31 | 243519 | 1 | • Soupape | |
| 32 | 243520 | 1 | • Bague etancheite | |
| 33 | 243521 | 1 | • Bague etancheite | |
| 34 | 840102 | 1 | • Carter | |
| 35 | 243585 | 1 | • Kit soupapes | |
| 36 | 243523 | 1 | • Ressort | |
| 37 | 243524 | 1 | • Rondelle ressort | |
| 38 | 243527 | X | • Rondelle | E=1,4 MM |
| | 243528 | X | • Cale réglage | E=1,6 MM |
| | 243529 | X | • Cale réglage | E=1,8 MM |
| 39 | 243530 | 1 | • Rondelle | |
| 40 | 243531 | X | • Rondelle ajustee | E=1,80 MM |
| | 243532 | X | • Cale réglage | E=1,85 MM |
| | 243533 | X | | E=1,90 MM |
| | 243534 | X | • Rondelle ajustee | E=1,95 MM |
| | 243535 | X | | E=2,00 MM |
| | 243536 | X | • Rondelle ajustee | E=2,05 MM |
| | 243537 | X | | E=2,10 MM |
| | 243538 | X | | E=2,15 MM |
| | 844156 | X | • Rondelle ajustee | E=2,20 MM (845728) |
| | 243540 | X | | E=2,25 MM |
| | 243541 | X | | E=2,30 MM |
| | 243542 | X | | E=2,35 MM |
| | 845730 | X | • Rondelle ajustee | E=2,40 MM (243543) |
| | 243544 | X | | E=2,45 MM |
| | 243545 | X | • Rondelle ajustee | E=2,50 MM |
| | 243546 | X | • Rondelle ajustee | E=2,55 MM |
| | 243547 | X | | E=2,60 MM |
| | 243548 | X | | E=2,65 MM |
| | 243549 | X | | E=2,70 MM |
| | 243550 | X | • Rondelle ajustee | E=2,75 MM |

| RÉF | No Pièce | QTÉ | DÉSIGNATION | NOTES |
|-----|----------|-----|------------------------|-----------------------|
| 40 | 243551 | X | | E=2,80 MM |
| | 243552 | X | | E=2,85 MM |
| | 243553 | X | | E=2,90 MM |
| 41 | 243554 | 1 | • Bague etancheite | |
| 42 | 243555 | 1 | • Bague etancheite | |
| 43 | 243556 | 1 | | |
| 44 | 243557 | 1 | • Rondelle | |
| 45 | 244688 | 2 | • Raccord | |
| 46 | 243559 | 2 | • Ressort | |
| 47 | 243560 | 2 | • Rondelle | |
| 48 | 243561 | 2 | • Soupape refoulement | |
| 49 | 845738 | 2 | • Rondelle | (243562) |
| 50 | 956100 | 4 | • Vis | |
| 51 | 941906 | 4 | • Rondelle e'lasttique | |
| 52 | 840103 | 1 | • Arbre | |
| 53 | 243564 | 1 | • Ressort | |
| 54 | 243574 | 1 | | |
| 55 | 243566 | 1 | | |
| 56 | 243567 | 1 | • Bague etancheite | |
| 57 | 840104 | 1 | • Bague | |
| 58 | 239989 | 2 | • Joint torique | |
| 59 | 243569 | 1 | • Arbre | |
| 60 | 243570 | 1 | • Ressort | |
| 61 | 243571 | 1 | • Rondelle | |
| 62 | 243572 | 1 | • Joint torique | |
| 63 | 243573 | 1 | | |
| 64 | 956312 | 4 | • Vis | |
| 65 | 243576 | 1 | | |
| 66 | 243576 | 1 | | |
| 67 | 243577 | 1 | • Goujon | |
| 68 | 955781 | 3 | • Ecrou | |
| 69 | 243578 | 1 | • Ressort | |
| 70 | 243579 | 1 | • Ressort | |
| 71 | 243580 | 1 | | |
| 72 | | 1 | • LEVIER | |
| | 243581 | | • Levier | ALT 1 |
| | 243582 | | • Levier | ALT 2. MARQUE AVEC O. |
| 73 | | 1 | • LEVIER | |
| | 243583 | | • Levier | ALT 1 |
| | 243584 | | • Levier | ALT 2. MARQUE AVEC O. |
| 74 | 941906 | 2 | • Rondelle e'lasttique | |
| 75 | 955781 | 2 | • Ecrou | |



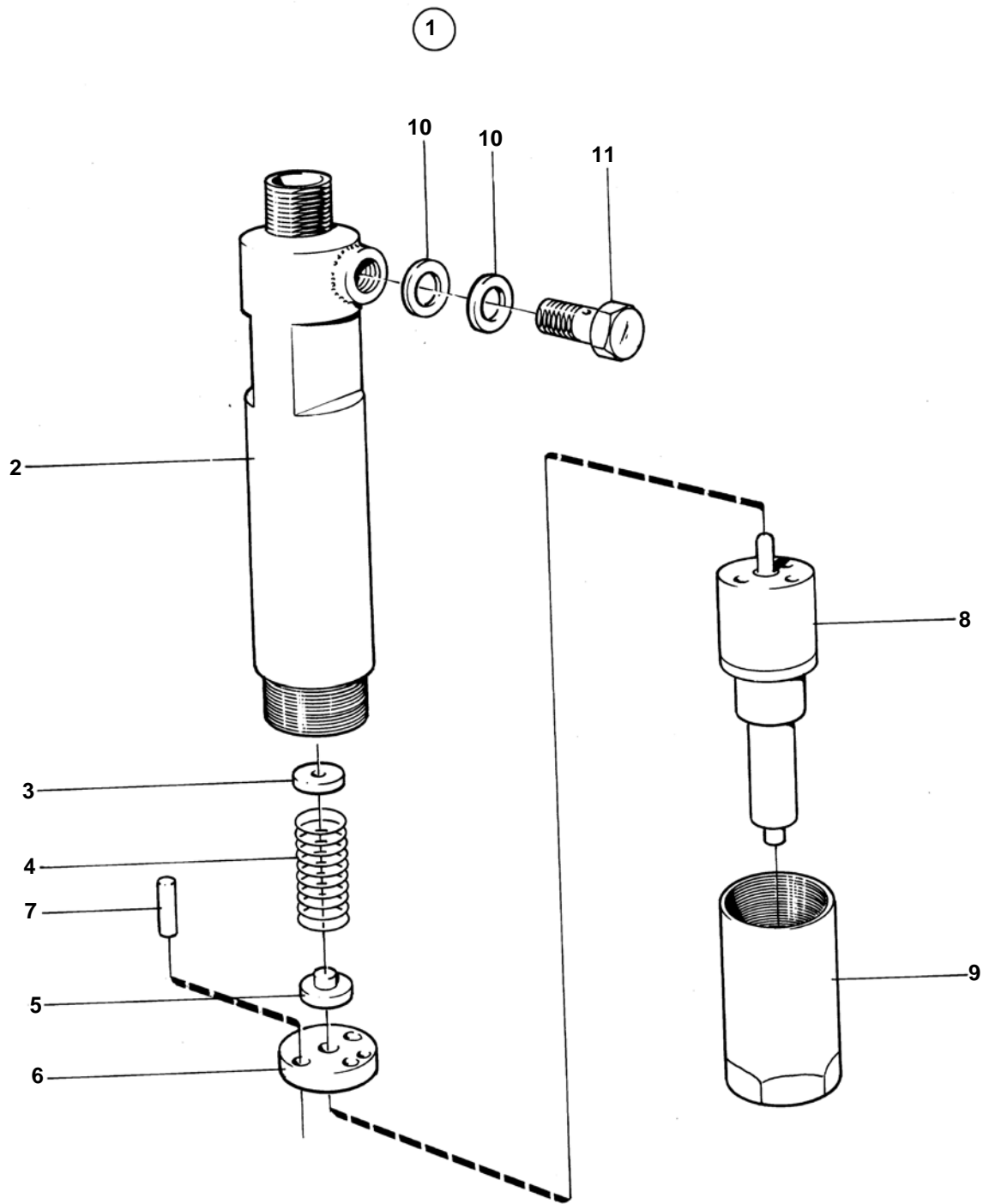
| RÉF | No Pièce | QTÉ | DÉSIGNATION | NOTES |
|-----|----------|-----|------------------------|-------|
| 1 | 840114 | 1 | Pompe injection | |
| 2 | | 1 | • CHAPEAU EN PLASTIQUE | |
| 3 | 840113 | 1 | • Levier | |
| 4 | 840129 | 1 | • Raccord | |
| 5 | 242903 | 1 | • Rondelle | |
| 6 | 236498 | 1 | • Filtre | |
| 7 | 840066 | 1 | • Levier | |
| 8 | 236501 | 1 | | |
| 9 | 242988 | 1 | • Tampon | |
| 10 | 236500 | 1 | • Ressort | |
| 11 | 840130 | 1 | • Douille | |
| 12 | 242671 | 1 | • Piston | |
| 13 | 236497 | 1 | • Rondelle | |
| 14 | 236494 | 1 | • Ressort | |
| 15 | 242898 | 4 | • Vis | |
| 16 | 840131 | 1 | • Flasque | |
| 17 | 242321 | 2 | • Pale de pompe | |
| 18 | 236504 | 1 | • Rotor | |
| 19 | 242369 | 1 | • Anneau | |
| 20 | 236990 | 1 | • Joint torique | |
| 21 | 236509 | 1 | • Vis | |
| 22 | 236510 | 1 | • Rondelle | |
| 23 | 840132 | 1 | • Rondelle | |
| 24 | 273687 | 1 | • Galet | |
| 25 | 236511 | 1 | • Anneau | |
| 26 | 840133 | 1 | • Came | |
| 27 | 236994 | 1 | • Anneau verrouillage | |
| 28 | 236528 | 2 | • Vis | |
| 29 | 242487 | 6 | • Poids | |
| 30 | 242571 | 1 | • Rondelle | |
| 31 | 242916 | 1 | • Douille | |
| 32 | 242921 | 1 | • Rondelle | |
| 33 | 840134 | 1 | • Arbre | |
| 34 | 242661 | 2 | • Rondelle | |
| 35 | 236518 | 1 | • Vis | |
| 36 | 840135 | 1 | • Carter | |
| 37 | 242920 | 1 | • Anneau | |
| 38 | 840136 | 1 | • Anneau verrouillage | |
| 39 | 910115 | 1 | • Clavette | |
| 40 | 1518428 | X | • Rondelle | ALT 1 |
| | 242917 | X | • Rondelle | ALT 2 |
| | 242918 | X | • Rondelle | ALT 3 |
| 41 | 242923 | 1 | • Anneau verrouillage | |
| 42 | 840137 | 1 | • Soupape | |
| 43 | 6648131 | 1 | • Kit reparation | |
| 44 | 236551 | 1 | • Ressort | |
| 45 | 242490 | 1 | • Couvercle | |
| 46 | 236552 | 1 | • Retenue | |
| 47 | 242324 | 1 | • Ressort | |
| 48 | 236579 | 1 | • Guide | |
| 49 | 242943 | 1 | • Ressort | |
| 50 | 236553 | 2 | • Rondelle | |
| 51 | 840138 | 2 | • Goujon | |
| 52 | 242478 | 1 | • Arbre | |
| 53 | 236570 | 4 | • Joint torique | |
| 54 | 840139 | 1 | • Ressort | |
| 55 | 236543 | 1 | • Joint | |
| 56 | 236999 | 1 | • Couvercle | |
| 57 | 236572 | 1 | • Capot | |
| 58 | 840140 | 1 | • Levier | ALT |
| 59 | 955946 | 1 | • Rondelle verrouillag | |
| 60 | 242940 | 2 | • Ecrou | |
| 61 | 236558 | 2 | • Ecrou | |
| 62 | 236559 | 2 | • Rondelle | |
| 63 | 955946 | 1 | • Rondelle verrouillag | |
| 64 | 242491 | 2 | • Rondelle | |
| 65 | 242399 | 2 | • Ecrou | |
| 66 | 236581 | 2 | • Ecrou | |
| 67 | 236586 | 1 | | |

| RÉF | No Pièce | QTÉ | DÉSIGNATION | NOTES |
|-----|----------|-----|------------------------|----------|
| 68 | 242001 | 1 | • Vis | |
| 69 | 236989 | 1 | • Vis | |
| 70 | 242000 | 1 | • Protection | |
| 71 | 236575 | 1 | • Arbre | |
| 72 | 236555 | 1 | • Vis | |
| 73 | 1518431 | 1 | • Rondelle | |
| 74 | 242936 | 1 | • Soupape | |
| 75 | 236987 | 1 | • Vis | |
| 76 | 236989 | 1 | • Vis | |
| 77 | 236544 | 1 | • Couvercle | |
| 78 | 236545 | 1 | • Joint | |
| 79 | 236546 | 2 | • Vis | |
| 80 | 955946 | 2 | • Rondelle verrouillag | |
| 81 | 840141 | 2 | • Raccord | |
| 82 | 242405 | 1 | • Vis | |
| 83 | 242952 | 1 | • Goujon | |
| 84 | 840142 | 1 | • Ecrou | |
| 85 | 840143 | 1 | • Vis | |
| 86 | 242530 | 1 | • Rondelle | |
| 87 | 242581 | X | • Rondelle | E=0,2 MM |
| | 242582 | X | • Rondelle | E=0,5 MM |
| | 242583 | X | • Rondelle | E=1,0 MM |
| | 242584 | X | • Rondelle | E=2,0 MM |
| 88 | 840144 | 1 | • Ressort | |
| 89 | 242953 | 1 | • Ressort | |
| 90 | 242409 | 1 | • Joint | |
| 91 | 840145 | 1 | • Carter | |
| 92 | 840146 | 1 | • Bouchon | |
| 93 | 840147 | 1 | • Disgue | |
| 94 | 242960 | 1 | • Anneau verrouillage | |
| 95 | 840148 | 1 | • Ressort | |
| 96 | 236594 | 1 | • Joint | |
| 97 | 242417 | 1 | • Rondelle | |
| 98 | 242559 | 2 | • Bague etancheite | |
| 99 | 236596 | 1 | • Ecrou | |
| 100 | 236597 | 1 | • Rondelle | |
| 101 | 840149 | 1 | • Raccord | |
| 102 | 192601 | 1 | • Bille | |
| 103 | 6648946 | 1 | • Joint | |
| 104 | 236572 | 1 | • Capot | |
| 105 | 840150 | 1 | • Verrou ressort | |
| 106 | 840151 | 1 | • Levier | ALT |
| 107 | 236513 | 1 | • Vis | |
| 108 | 242485 | 5 | • Rondelle | |
| 109 | 242350 | 1 | • Vis creuse | |
| 110 | 840152 | 1 | • Vis | |



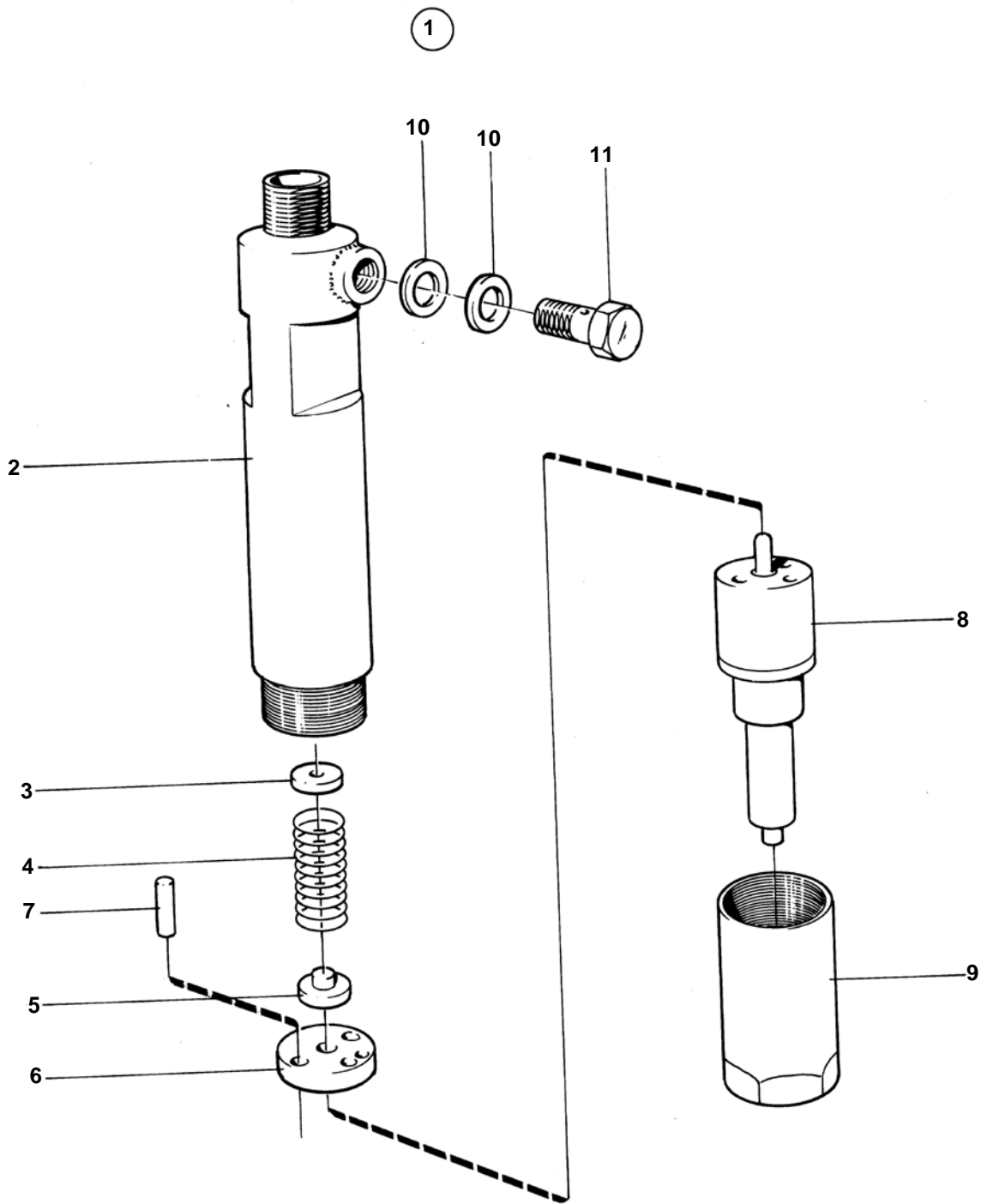
7028

| RÉF | No Pièce | QTÉ | DÉSIGNATION | NOTES |
|-----|----------|-----|----------------------------|------------|
| 1 | 838153 | 1 | Injecteur | |
| 2 | | 1 | • CORPS DE SUPPORT DE BUSE | |
| 3 | 243467 | X | • Rondelle ajustee | E=1,000 MM |
| | 243468 | X | • Rondelle ajustee | E=1,050 MM |
| | 243469 | X | • Rondelle ajustee | E=1,100 MM |
| | 243470 | X | • Rondelle ajustee | E=1,150 MM |
| | 243471 | X | • Rondelle ajustee | E=1,200 MM |
| | 243472 | X | • Rondelle ajustee | E=1,250 MM |
| | 243473 | X | • Rondelle ajustee | E=1,300 MM |
| | 243474 | X | • Rondelle ajustee | E=1,350 MM |
| | 243475 | X | • Rondelle ajustee | E=1,400 MM |
| | 243476 | X | • Rondelle ajustee | E=1,450 MM |
| | 243477 | X | • Rondelle ajustee | E=1,500 MM |
| | 243478 | X | • Rondelle ajustee | E=1,550 MM |
| | 243479 | X | • Rondelle ajustee | E=1,600 MM |
| | 243480 | X | • Rondelle ajustee | E=1,650 MM |
| | 243481 | X | • Rondelle ajustee | E=1,700 MM |
| | 243482 | X | • Rondelle ajustee | E=1,750 MM |
| | 243483 | X | • Rondelle ajustee | E=1,800 MM |
| | 243484 | X | • Rondelle | E=1,850 MM |
| | 243485 | X | • Rondelle ajustee | E=1,900 MM |
| | 243486 | X | • Rondelle ajustee | E=1,950 MM |
| 4 | 829548 | 1 | • Ressort | |
| 5 | 243465 | 1 | • Tige-poussoir | |
| 6 | 243490 | 1 | • Siege | |
| 7 | | 2 | • GOUPILLE | |
| 8 | 838287 | 1 | • Injecteur | |
| 9 | 243489 | 1 | • Ecrou | |
| 10 | 190990 | 2 | • Joint | |
| 11 | 243487 | 1 | • Vis | |



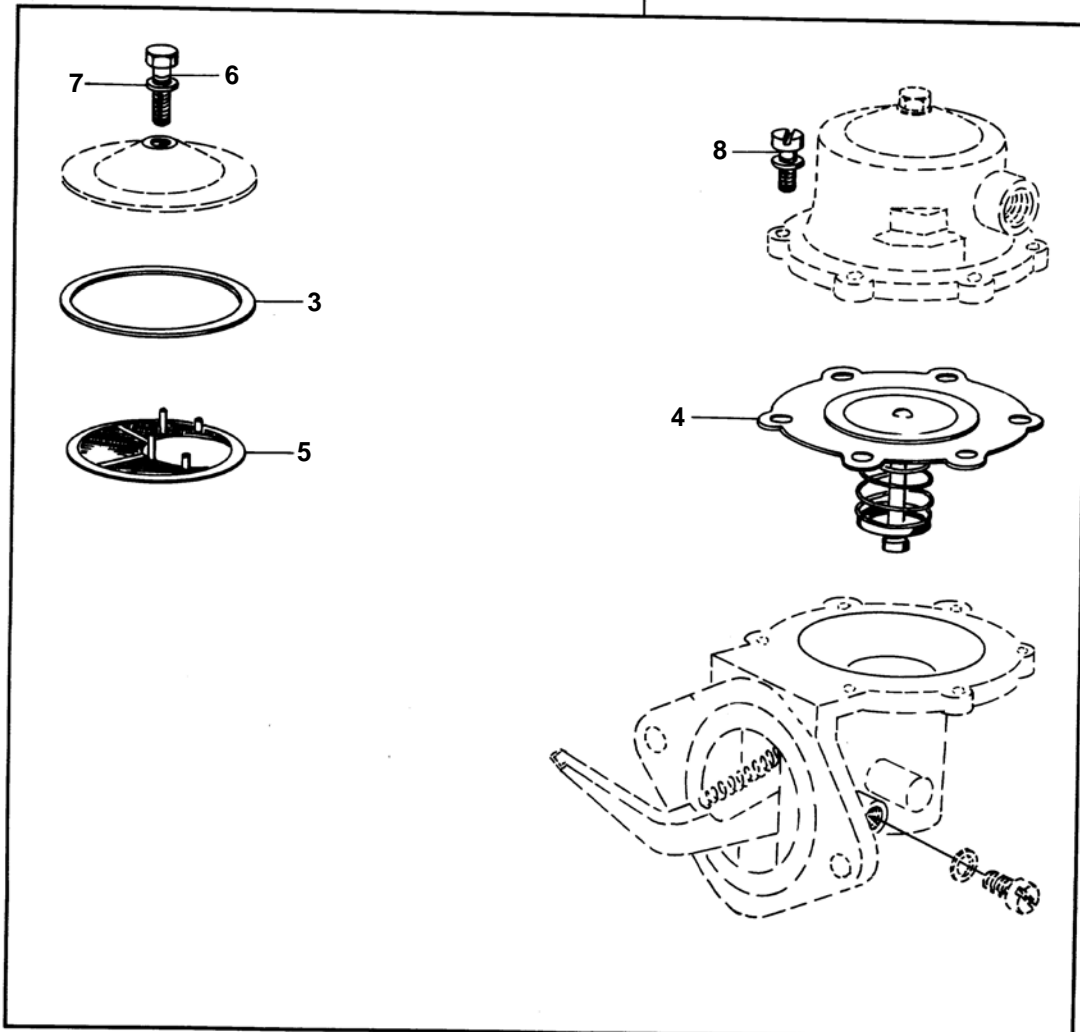
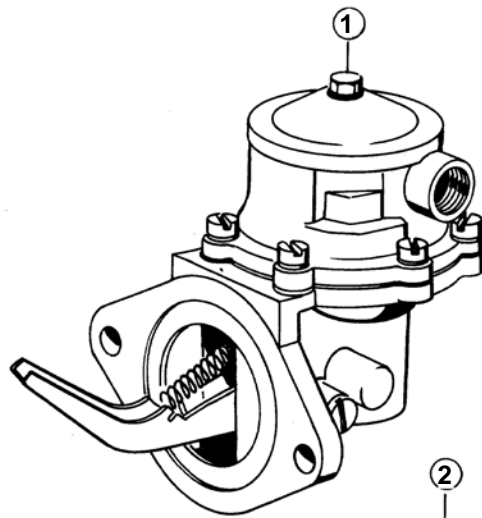
3931

| RÉF | No Pièce | QTÉ | DÉSIGNATION | NOTES |
|-----|----------|-----|----------------------------|-----------|
| 1 | 840043 | 1 | Injecteur | |
| 2 | | 1 | · CORPS DE SUPPORT DE BUSE | |
| 3 | 243467 | X | · Rondelle ajustee | E=1,00 MM |
| | 243468 | X | · Rondelle ajustee | E=1,05 MM |
| | 243469 | X | · Rondelle ajustee | E=1,10 MM |
| | 243470 | X | · Rondelle ajustee | E=1,15 MM |
| | 243471 | X | · Rondelle ajustee | E=1,20 MM |
| | 243472 | X | · Rondelle ajustee | E=1,25 MM |
| | 243473 | X | · Rondelle ajustee | E=1,30 MM |
| | 243474 | X | · Rondelle ajustee | E=1,35 MM |
| | 243475 | X | · Rondelle ajustee | E=1,40 MM |
| | 243476 | X | · Rondelle ajustee | E=1,45 MM |
| | 243477 | X | · Rondelle ajustee | E=1,50 MM |
| | 243478 | X | · Rondelle ajustee | E=1,55 MM |
| | 243479 | X | · Rondelle ajustee | E=1,60 MM |
| | 243480 | X | · Rondelle ajustee | E=1,65 MM |
| | 243481 | X | · Rondelle ajustee | E=1,70 MM |
| | 243482 | X | · Rondelle ajustee | E=1,75 MM |
| | 243483 | X | · Rondelle ajustee | E=1,80 MM |
| | 243484 | X | · Rondelle | E=1,85 MM |
| | 243485 | X | · Rondelle ajustee | E=1,90 MM |
| | 243486 | X | · Rondelle ajustee | E=1,95 MM |
| 4 | 829548 | 1 | · Ressort | |
| 5 | 243465 | 1 | · Tige-poussoir | |
| 6 | 243490 | 1 | · Siege | |
| 7 | | 2 | · GOUPILLE | |
| 8 | 3875400 | 1 | · Injecteur | |
| 9 | 243489 | 1 | · Ecrou | |
| 10 | 190990 | 2 | · Joint | |
| 11 | 243487 | 1 | · Vis | |



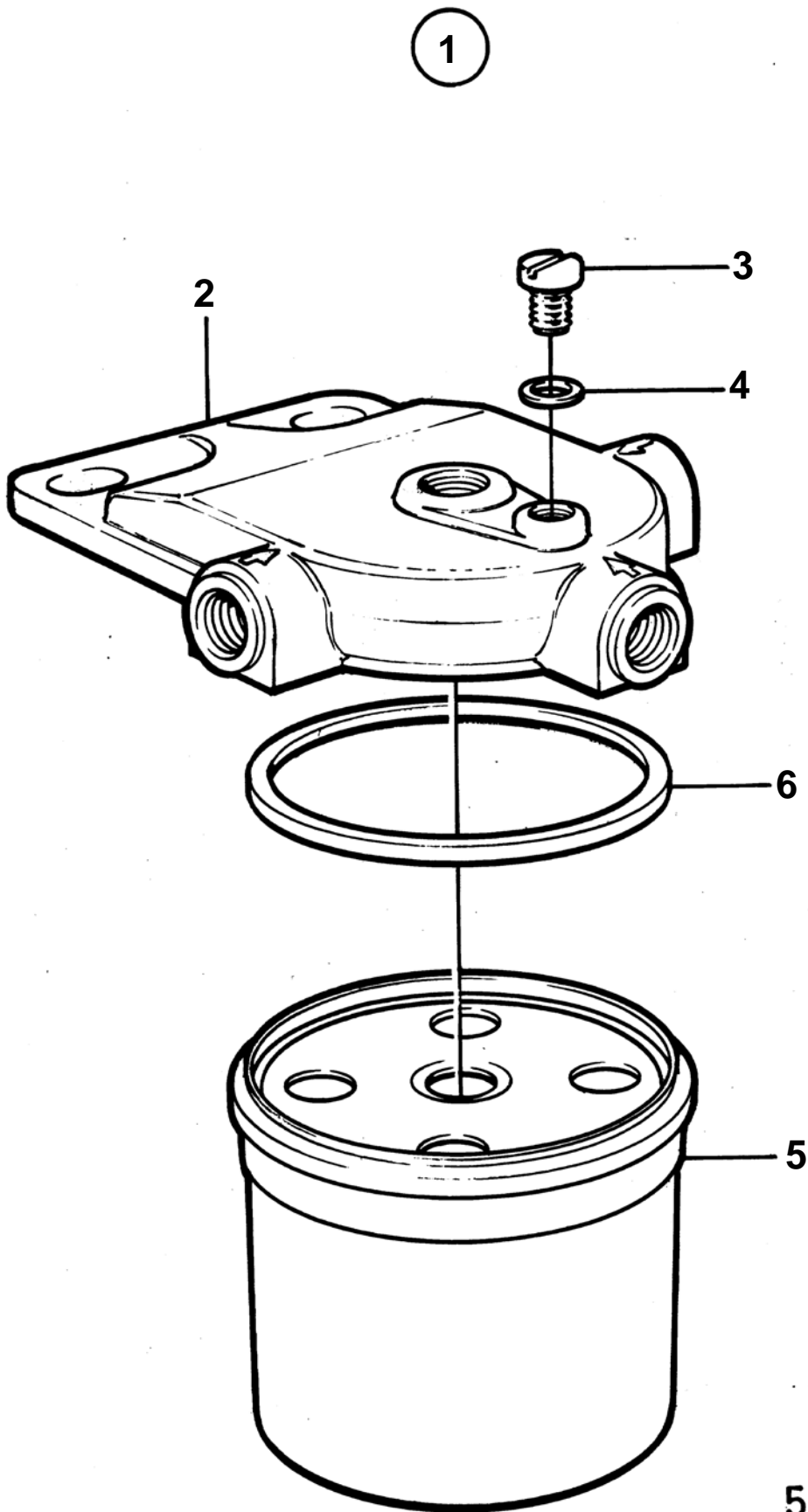
3931

| RÉF | No Pièce | QTÉ | DÉSIGNATION | NOTES |
|-----|----------|-----|----------------------------|------------------|
| 1 | 838289 | 1 | Injecteur | |
| | 3803230 | 1 | Injecteur, échange | Echange standard |
| 2 | | 1 | · CORPS DE SUPPORT DE BUSE | |
| 3 | 243467 | X | · Rondelle ajustee | E=1,00 MM |
| | 243468 | X | · Rondelle ajustee | E=1,05 MM |
| | 243469 | X | · Rondelle ajustee | E=1,10 MM |
| | 243470 | X | · Rondelle ajustee | E=1,15 MM |
| | 243471 | X | · Rondelle ajustee | E=1,20 MM |
| | 243472 | X | · Rondelle ajustee | E=1,25 MM |
| | 243473 | X | · Rondelle ajustee | E=1,30 MM |
| | 243474 | X | · Rondelle ajustee | E=1,35 MM |
| | 243475 | X | · Rondelle ajustee | E=1,40 MM |
| | 243476 | X | · Rondelle ajustee | E=1,45 MM |
| | 243477 | X | · Rondelle ajustee | E=1,50 MM |
| | 243478 | X | · Rondelle ajustee | E=1,55 MM |
| | 243479 | X | · Rondelle ajustee | E=1,60 MM |
| | 243480 | X | · Rondelle ajustee | E=1,65 MM |
| | 243481 | X | · Rondelle ajustee | E=1,70 MM |
| | 243482 | X | · Rondelle ajustee | E=1,75 MM |
| | 243483 | X | · Rondelle ajustee | E=1,80 MM |
| | 243484 | X | · Rondelle | E=1,85 MM |
| | 243485 | X | · Rondelle ajustee | E=1,90 MM |
| | 243486 | X | · Rondelle ajustee | E=1,95 MM |
| 4 | 840835 | 1 | · Ressort pression | |
| 5 | 243465 | 1 | · Tige-poussoir | |
| 6 | 840836 | 1 | · Rondelle | |
| 7 | 840837 | 2 | · Fiche | |
| 8 | 838287 | 1 | · Injecteur | |
| 9 | 243489 | 1 | · Ecrou | |
| 10 | 190990 | 2 | · Joint | |
| | 466037 | 1 | · Rondelle | |
| 11 | 243487 | 1 | · Vis | |



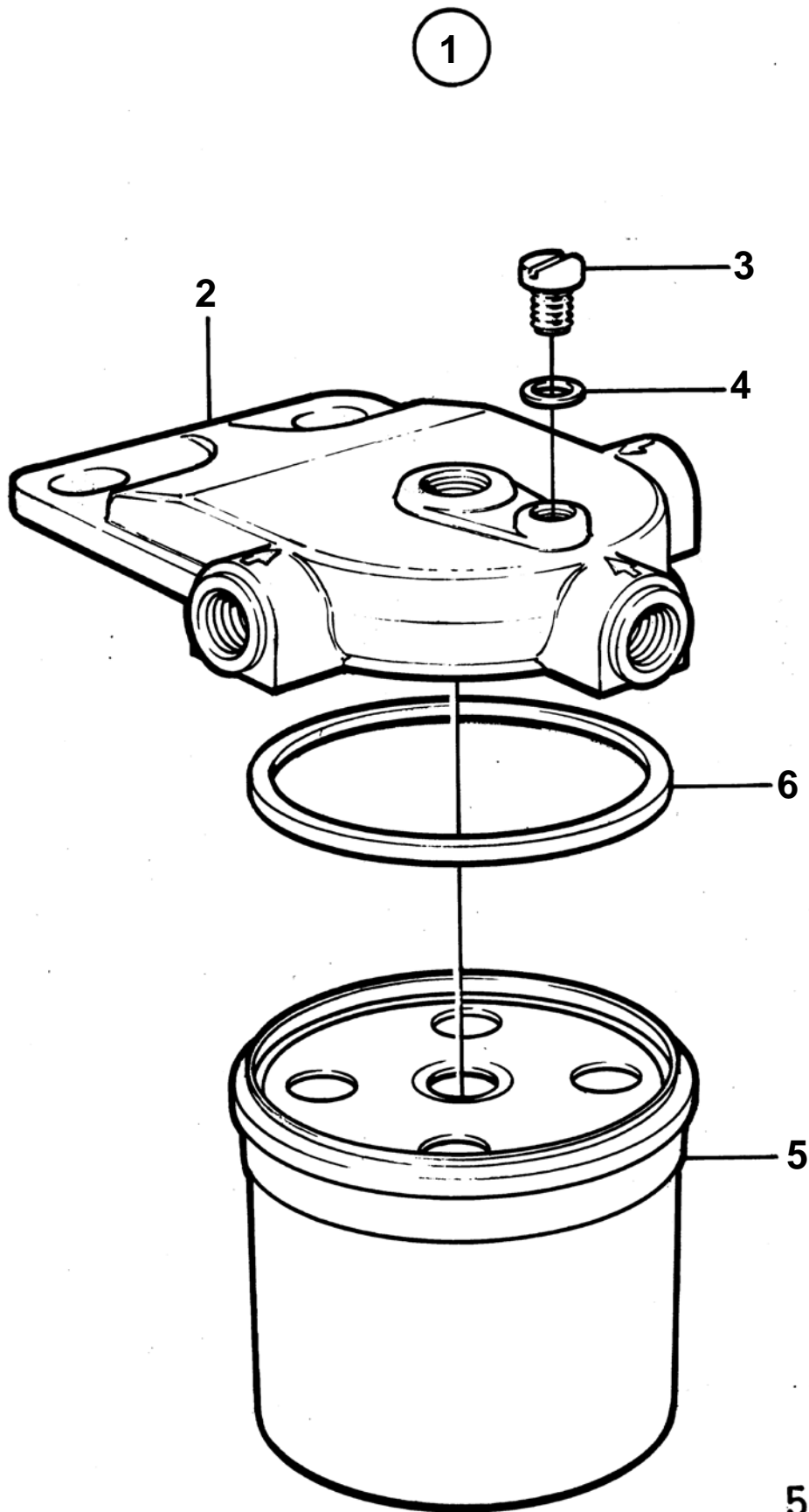
3240

| RÉF | No Pièce | QTÉ | DÉSIGNATION | |
|-----|----------|-----|-----------------------|----|
| 1 | 833323 | 1 | Pompe carburant | |
| 2 | 834255 | 1 | • Kit reparation | |
| 3 | 418948 | 1 | • • Joint | IK |
| 4 | | 1 | • • MEMBRANE | IK |
| 5 | | 1 | • • CREPINE | IK |
| 6 | | 1 | • • VIS | IK |
| 7 | 15521 | 1 | • • Joint | IK |
| 8 | | 3 | • • VIS | IK |
| | | | • • AUTRES COMPOSANTS | |



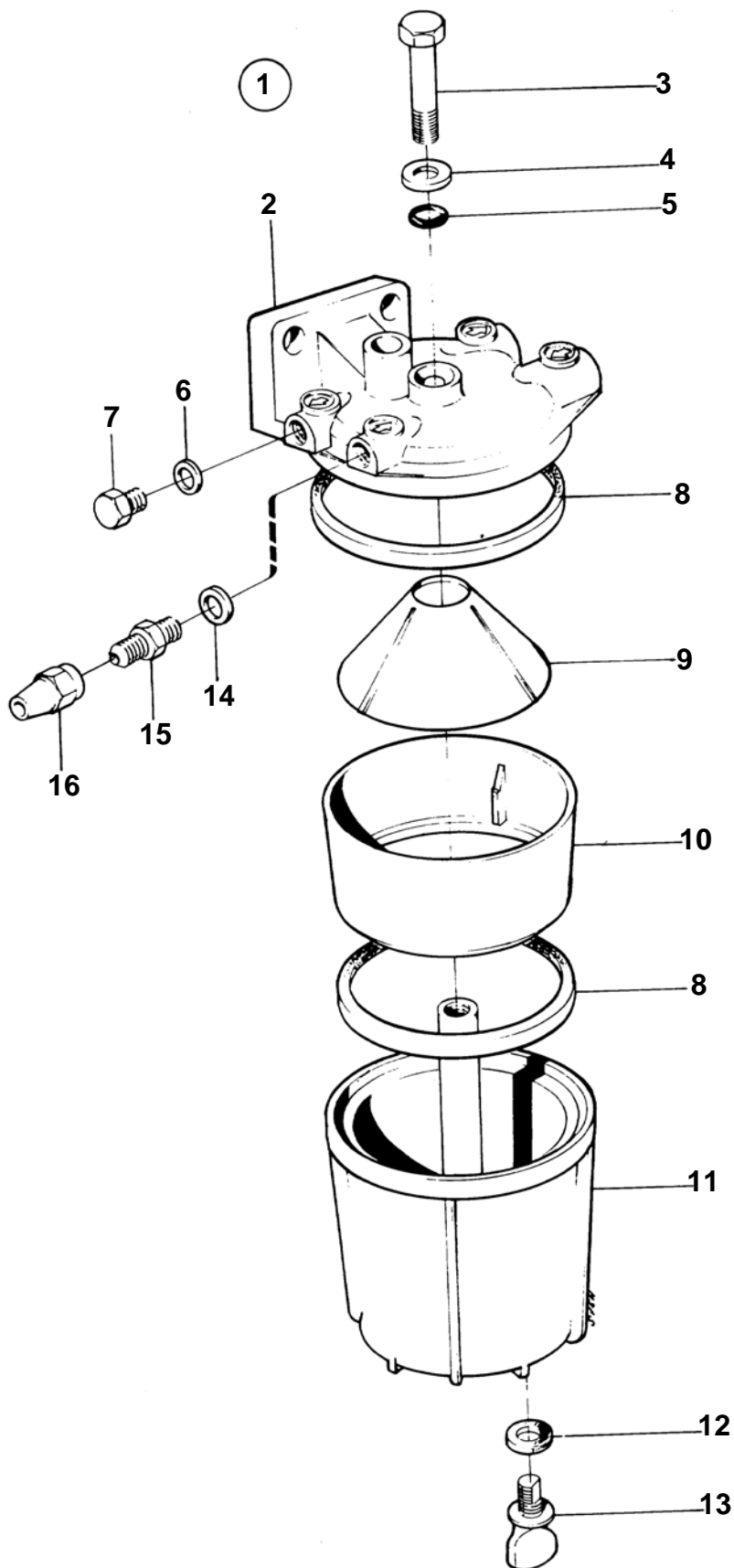
5648

| RÉF | No Pièce | QTÉ | DÉSIGNATION | NOTES |
|-----|----------|-----|------------------|----------|
| 1 | 829992 | 1 | Filtre carburant | |
| 2 | | 1 | · COUVERCLE | |
| 3 | 240664 | 1 | · Vis | (233017) |
| 4 | 25534 | 1 | · Joint | |
| 5 | 829993 | 1 | · Filtre | |
| 6 | | 1 | · · JOINT | |



5648

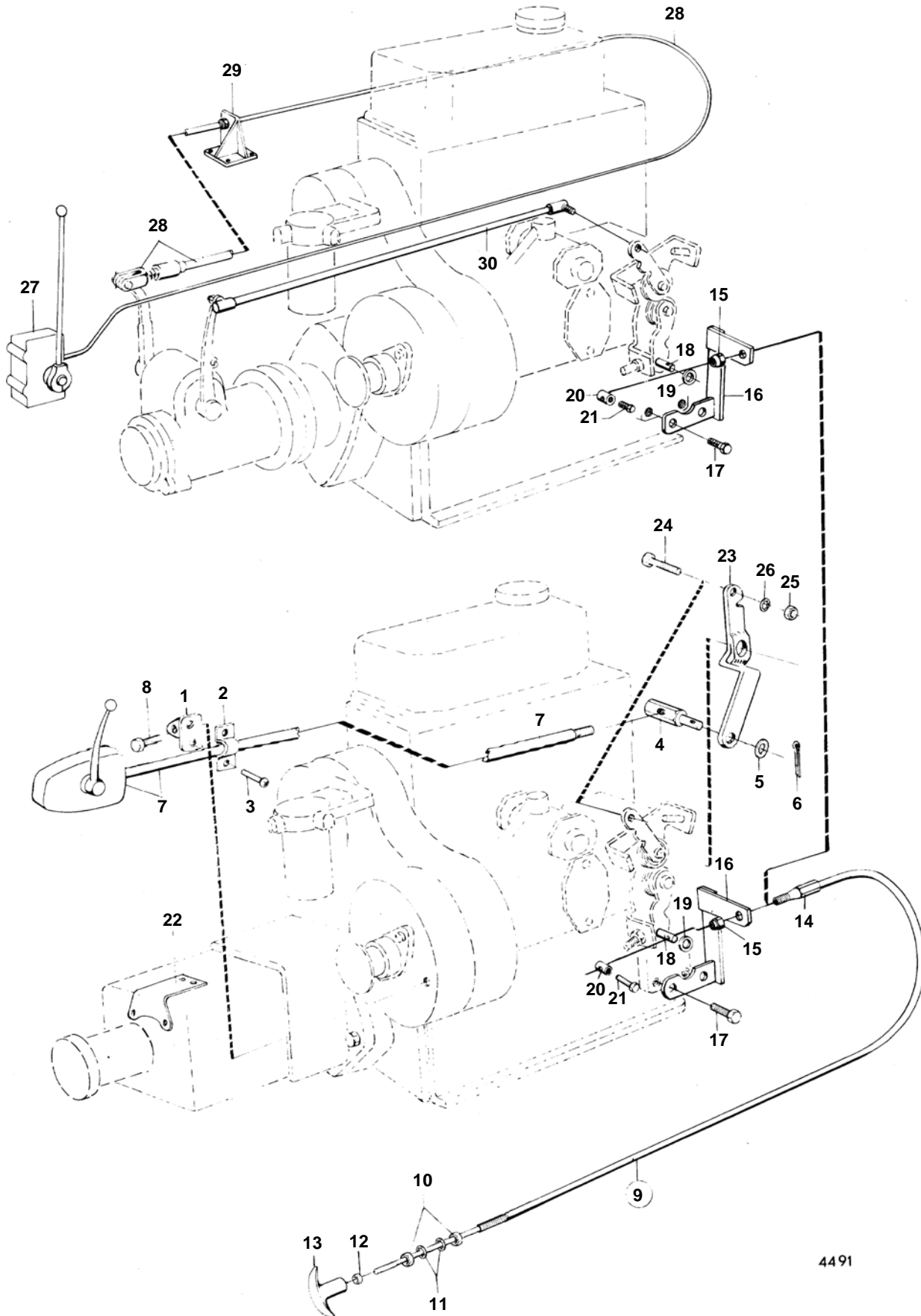
| RÉF | No Pièce | QTÉ | DÉSIGNATION | NOTES |
|-----|----------|-----|--------------------|----------|
| 1 | 840531 | 1 | Filtre carburant | |
| 2 | | 1 | • COUVERCLE | |
| 3 | 240664 | 1 | • Vis | (233017) |
| 4 | 25534 | 1 | • Joint | |
| 5 | 829913 | 1 | • Cartouche filtre | |
| 6 | | 1 | • • JOINT | |



4183

| RÉF | No Pièce | QTÉ | DÉSIGNATION | NOTES |
|-----|----------|-----|----------------------|--------------------------------|
| 1 | 833971 | 1 | Separateur eau | |
| 2 | | 1 | • BOITIER | |
| 3 | 192545 | 1 | • Vis | |
| 4 | 955893 | 1 | • Rondelle | |
| 5 | 236570 | 1 | • Joint torique | |
| 6 | 242360 | 2 | • Rondelle | |
| 7 | 242359 | 2 | • Tampon | |
| 8 | | 2 | • BAGUE D'ETANCHEITE | REPLACE PAR 1695000 + 1695001. |
| 9 | 829666 | 9 | • Filtre | |
| 10 | | 1 | • BAGUE INTERM. | |
| 11 | | 1 | • CAISSE | |
| 12 | 6643249 | 1 | • Joint | |
| 13 | 826648 | 1 | • Bouchon | |
| 14 | 957176 | 2 | Joint | |
| 15 | 191397 | 2 | Raccord | POUR TUYAU AVEC D= 5/16 . |
| | 941438 | 2 | Raccord | POUR TUYAU AVEC D =3/8". |
| 16 | 954322 | 2 | Ecrou de raccord | POUR TUYAU AVEC D= 5/16 . |
| | 954323 | 2 | Ecrou de raccord | POUR TUYAU AVEC D =3/8". |

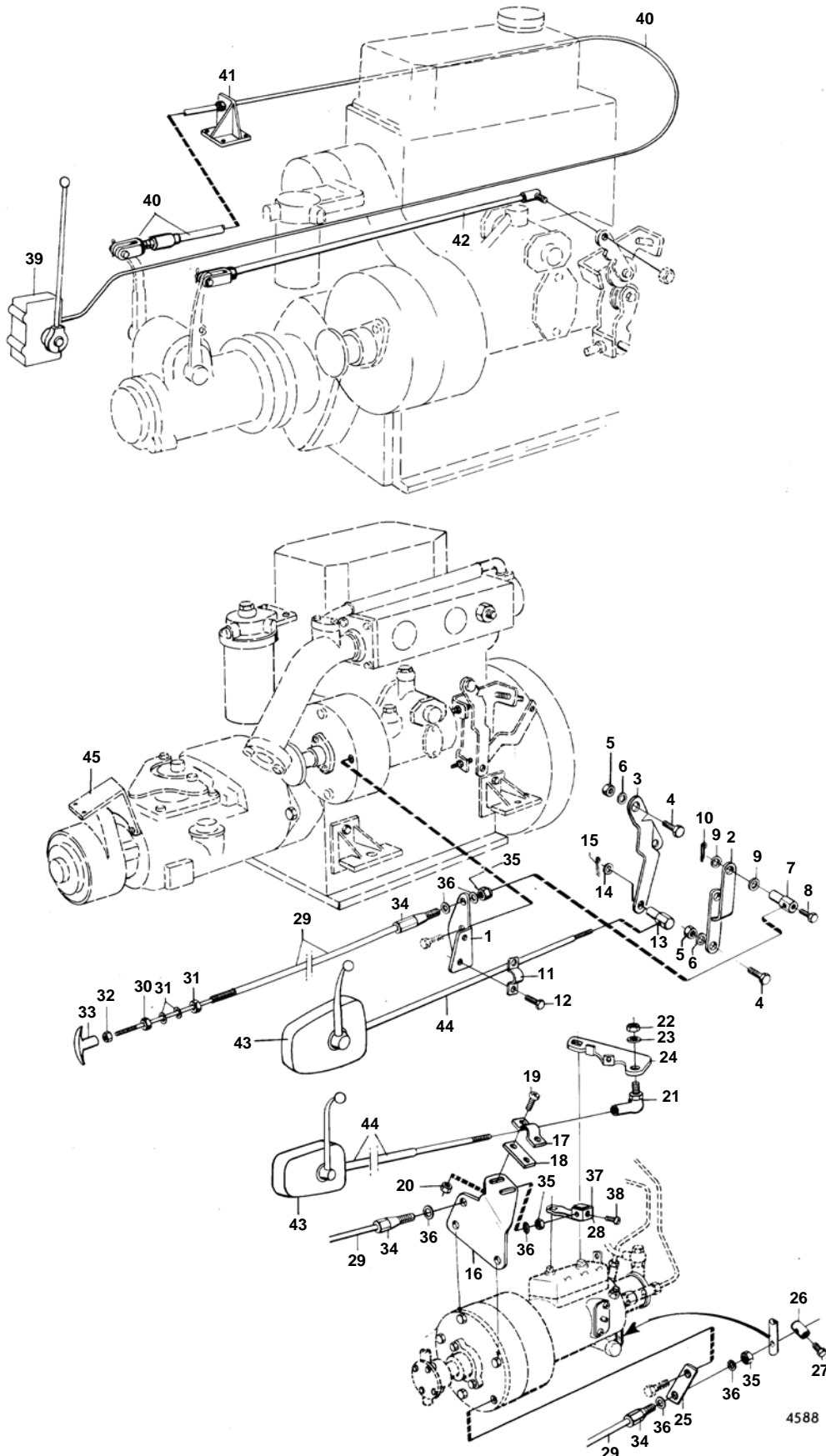
| DÉSIGNATION | Voir | NOTES |
|----------------|-----------|-------|
| COMMANDE | 02D-0300 | MD6 |
| COMMANDE: MD7A | 02D-0350 | MD7 |
| COMMANDE: MD7B | 02D-0350B | MD7 |
| | | |



4491

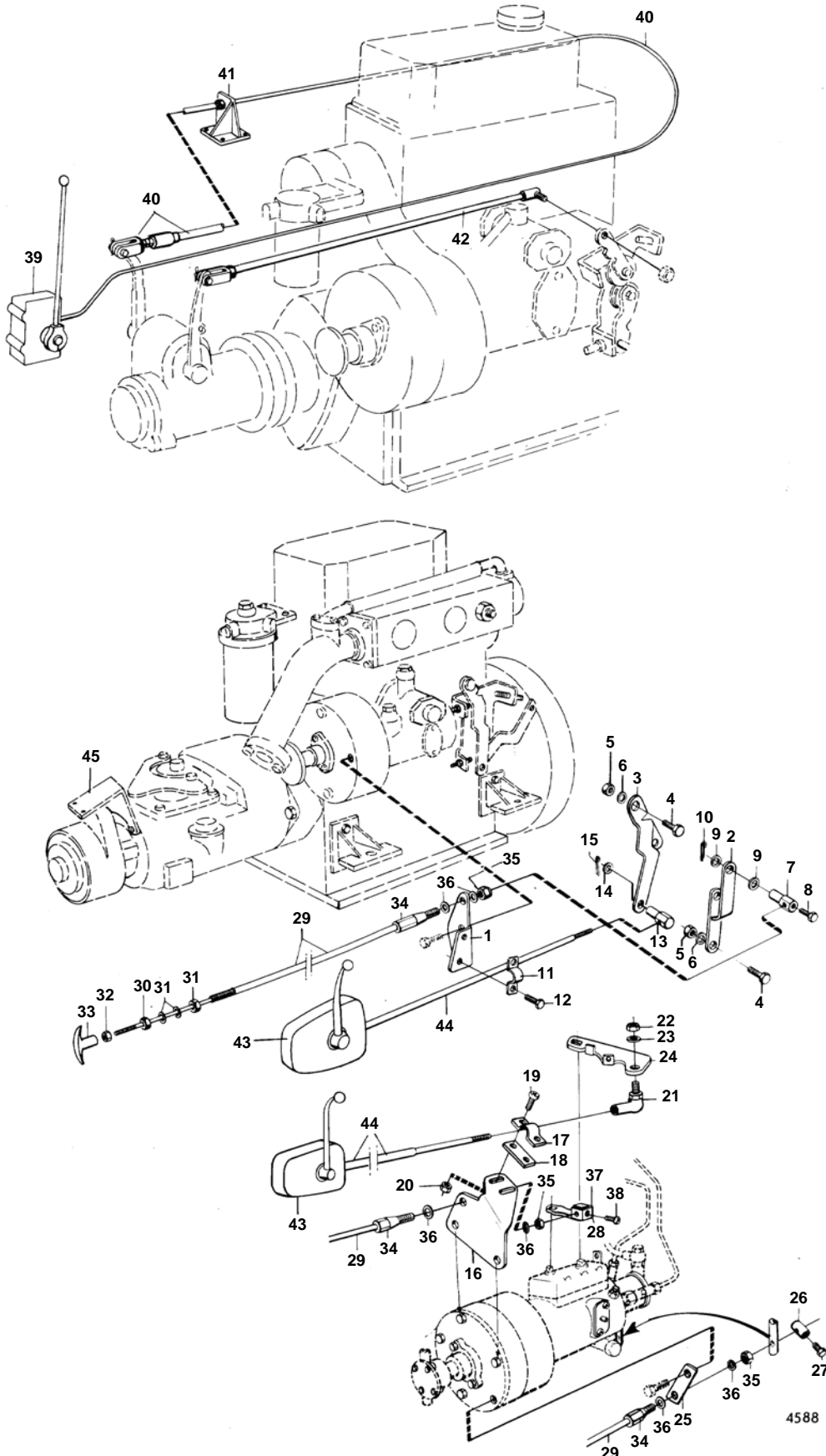
MD6

| RÉF | No Pièce | QTÉ | DÉSIGNATION | NOTES |
|-----|----------|-----|------------------------|--|
| 1 | 840231 | 1 | Console | SAUF MD6A/COMBI, MD6B/COMBI. |
| 2 | 819067 | 1 | Etrier | SAUF MD6A/COMBI, MD6B/COMBI. |
| 3 | 956074 | 2 | Vis | SAUF MD6A/COMBI, MD6B/COMBI. |
| 4 | 804312 | 1 | De | SAUF MD6A/COMBI, MD6B/COMBI. |
| 5 | 955892 | 1 | Rondelle | SAUF MD6A/COMBI, MD6B/COMBI. |
| 6 | 907834 | 1 | Goupille fendue | SAUF MD6A/COMBI, MD6B/COMBI. |
| 7 | | X | COMMANDE | VOIR GROUPE 9 |
| | | X | CABLE DE COMMANDE | VOIR GROUPE 9 |
| 8 | 955300 | 1 | Vis | SAUF MD6A/COMBI, MD6B/COMBI. |
| 9 | 818470 | 1 | Cable de commande | INCLUS MD6A/COMBI, MD6B/COMBI. |
| | 818478 | 1 | Commande | INCLUS MD6A/COMBI, MD6B/COMBI. |
| 10 | 955857 | 2 | • Ecrou | |
| 11 | 955950 | 2 | • Rondelle verrouillag | |
| 12 | 955844 | 1 | • Ecrou | |
| 13 | 829241 | 1 | • Poignee | |
| 14 | 829070 | 1 | Verrou de cable | INCLUS MD6A/COMBI, MD6B/COMBI. |
| 15 | 950363 | 1 | Ecrou | INCLUS MD6A/COMBI, MD6B/COMBI. |
| 16 | 840233 | 1 | Console | INCLUS MD6A/COMBI, MD6B/COMBI. |
| 17 | 955317 | 2 | Vis | INCLUS MD6A/COMBI, MD6B/COMBI. |
| 18 | 952713 | 1 | Boulon a trou goupil | INCLUS MD6A/COMBI, MD6B/COMBI. |
| 19 | 955892 | 1 | Rondelle | INCLUS MD6A/COMBI, MD6B/COMBI. |
| 20 | 21882 | 1 | Retenue | INCLUS MD6A/COMBI, MD6B/COMBI. |
| 21 | 955224 | 1 | Vis | INCLUS MD6A/COMBI, MD6B/COMBI. |
| 22 | | 1 | SUPPORT, INVERSEUR | VOIR GROUPE 4A. SAUF MD6A/COMBI, MD6B/COMBI. |
| 23 | 840225 | 1 | Levier | SAUF MD6A/COMBI, MD6B/COMBI. |
| 24 | 955270 | 1 | Vis | SAUF MD6A/COMBI, MD6B/COMBI. |
| 25 | 955781 | 1 | Ecrou | SAUF MD6A/COMBI, MD6B/COMBI. |
| 26 | 955948 | 1 | Rondelle verrouillag | SAUF MD6A/COMBI, MD6B/COMBI. |
| 27 | 3875181 | 1 | Commande | MD6A/COMBI, MD6B/COMBI. |
| 28 | 3847389 | 1 | Cable | L=3000 MM. MD6A/COMBI, MD6B/COMBI. |
| 29 | 840014 | 1 | Console | MD6A/COMBI, MD6B/COMBI. |
| 30 | | 1 | BARRE DE COMMANDE | VOIR GROUPE 4B. MD6A/COMBI, MD6B/COMBI. |

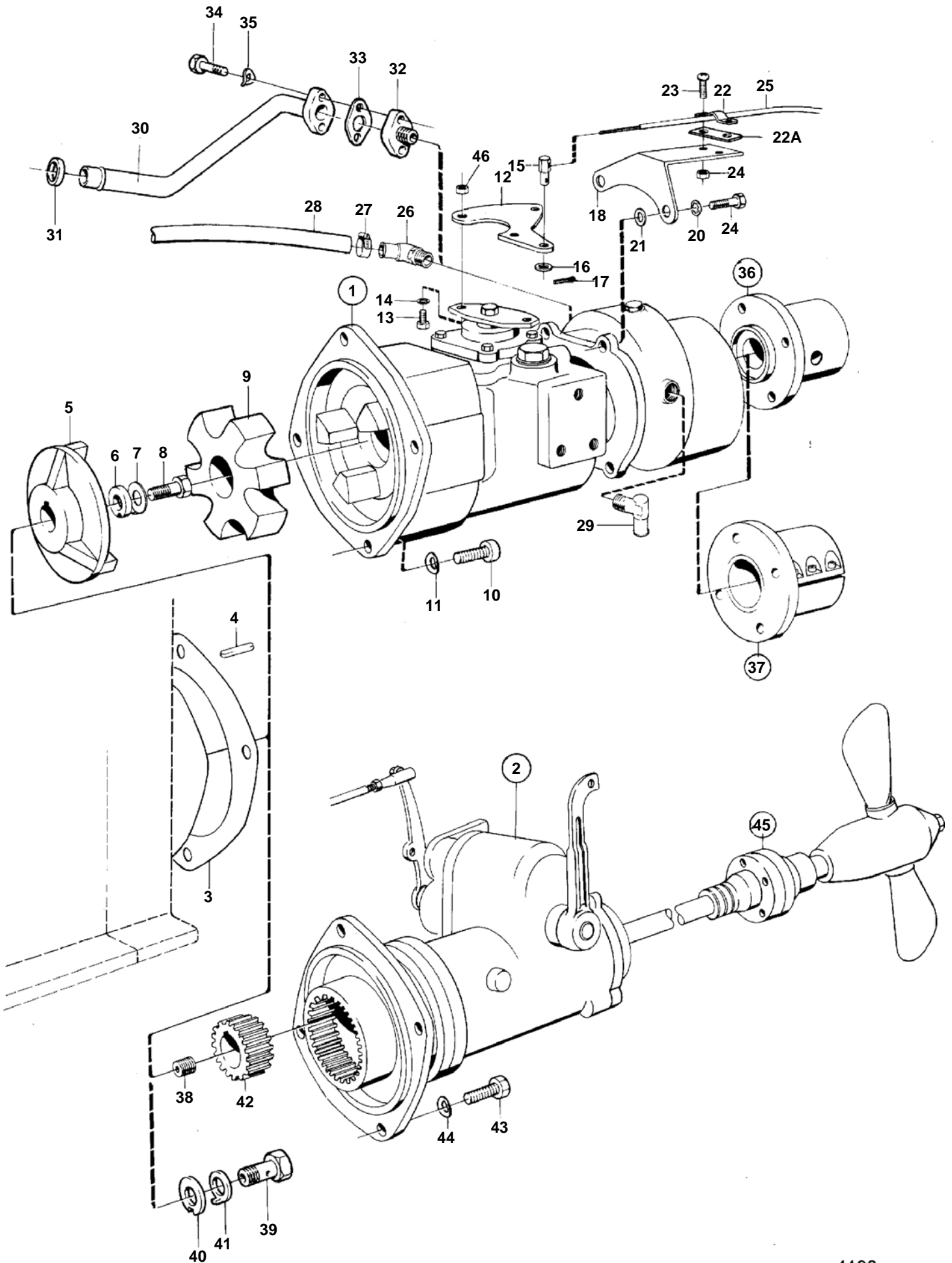


MD7

| RÉF | No Pièce | QTÉ | DÉSIGNATION | NOTES |
|-----|----------|-----|------------------------|--|
| 1 | 840087 | 1 | Fixation | SAUF MD7 SPEC 867417, 867418, 867419. |
| 2 | 840085 | 1 | Levier | SAUF MD7 SPEC 867417, 867418, 867419. |
| 3 | 840084 | 1 | Levier | SAUF MD7 SPEC 867417, 867418, 867419. |
| 4 | 955270 | 2 | Vis | SAUF MD7 SPEC 867417, 867418, 867419. |
| 5 | 955781 | 2 | Ecrou | SAUF MD7 SPEC 867417, 867418, 867419. |
| 6 | 955948 | 2 | Rondelle verrouillag | SAUF MD7 SPEC 867417, 867418, 867419. |
| 7 | 833133 | 1 | De | SAUF MD7 SPEC 867417, 867418, 867419. |
| 8 | 192244 | 1 | Vis | SAUF MD7 SPEC 867417, 867418, 867419. |
| 9 | 955892 | 2 | Rondelle | SAUF MD7 SPEC 867417, 867418, 867419. |
| 10 | 907824 | 1 | Goupille fendue | SAUF MD7 SPEC 867417, 867418, 867419.. SAUF MD7A/COMBI. |
| 11 | 819067 | 1 | Etrier | SAUF MD7 SPEC 867417, 867418, 867419.. SAUF MD7A/COMBI. |
| 12 | 956074 | 2 | Vis | SAUF MD7 SPEC 867417, 867418, 867419.. SAUF MD7A/COMBI. |
| 13 | 804312 | 1 | De | SAUF MD7 SPEC 867417, 867418, 867419.. SAUF MD7A/COMBI. |
| 14 | 955892 | 1 | Rondelle | SAUF MD7 SPEC 867417, 867418, 867419.. SAUF MD7A/COMBI. |
| 15 | 907824 | 1 | Goupille fendue | SAUF MD7 SPEC 867417, 867418, 867419.. SAUF MD7A/COMBI. |
| 16 | 840100 | 1 | | MO-30329. SAUF MD7A/COMBI.. SAUF SPEC 867323, 867324, 867389.. REPLACE PAR 1PC 840259 + 1PC 840157, MO 30330- |
| 17 | 819067 | 1 | Etrier | SAUF MD7A/COMBI.. SAUF SPEC 867323, 867324, 867389. |
| 18 | 819068 | 1 | Rondelle | SAUF MD7A/COMBI.. SAUF SPEC 867323, 867324, 867389. |
| 19 | 955246 | 2 | Vis | SAUF MD7A/COMBI.. SAUF SPEC 867323, 867324, 867389. |
| 20 | 963104 | 2 | Ecrou | ANC. MOD.. SAUF MD7A/COMBI.. SAUF SPEC 867323, 867324, 867389.. 946577 ECROU + 940090 RONDELLE, NOUV. MOD. |
| 21 | 813042 | 1 | Rotule articulation | MO-30329. SAUF MD7A/COMBI.. SAUF SPEC 867323, 867324, 867389. |
| 22 | 951784 | 1 | Ecrou | SAUF MD7A/COMBI.. SAUF SPEC 867323, 867324, 867389. |
| 23 | 941905 | 1 | Rondelle e'lasttique | SAUF MD7A/COMBI.. SAUF SPEC 867323, 867324, 867389. |
| 24 | 840066 | 1 | Levier | VOIR GROUPE 2C. SAUF MD7A/COMBI.. SAUF SPEC 867323, 867324, 867389. |
| 25 | 840101 | 1 | Console | SAUF MD7A/COMBI.. SAUF SPEC 867323, 867324, 867389. |
| 26 | 21882 | 1 | Retenue | SAUF MD7A/COMBI.. SAUF SPEC 867323, 867324, 867389. |
| 27 | 955224 | 1 | Vis | SAUF MD7A/COMBI.. SAUF SPEC 867323, 867324, 867389. |
| 28 | 840113 | 1 | Levier | VOIR GROUPE 2C. SAUF MD7A/COMBI.. SAUF SPEC 867323, 867324, 867389. |
| 29 | 818470 | 1 | Cable de commande | L=6900 MM |
| | 818478 | 1 | Commande | L=3300 MM |
| 30 | 955857 | 2 | • Ecrou | |
| 31 | 955950 | 2 | • Rondelle verrouillag | |
| 32 | 955844 | 1 | • Ecrou | |
| 33 | 829241 | 1 | • Poignee | |
| 34 | 829070 | 1 | Verrou de cable | SAUF MD7 SPEC 867417, 867418, 867419. |
| 35 | 950363 | 1 | Ecrou | SAUF MD7 SPEC 867417, 867418, 867419. |
| 36 | 955894 | 2 | Rondelle | SAUF MD7 SPEC 867417, 867418, 867419. |
| 37 | 818472 | 1 | Verrou cable | SAUF MD7A/COMBI.. SAUF SPEC 867323, 867324, 867389. |
| 38 | 956059 | 1 | Vis | SAUF MD7A/COMBI.. SAUF SPEC 867323, 867324, 867389. |
| 39 | 3875181 | 1 | Commande | MD7A/COMBI. |
| 40 | 3847389 | 1 | Cable | L=3000 MM. MD7A/COMBI. |
| 41 | 840014 | 1 | Console | MD7A/COMBI. |
| 42 | | 1 | BARRE DE COMMANDE | VOIR GROUPE 4B. MD7A/COMBI. |
| 43 | | X | COMMANDE | VOIR GROUPE 9. SAUF MD7A/COMBI. |
| 44 | | X | CABLE DE COMMANDE | VOIR GROUPE 9. SAUF MD7A/COMBI. |
| 45 | | 1 | SUPPORT | VOIR GROUPE 4A. SAUF MD7A/COMBI. |

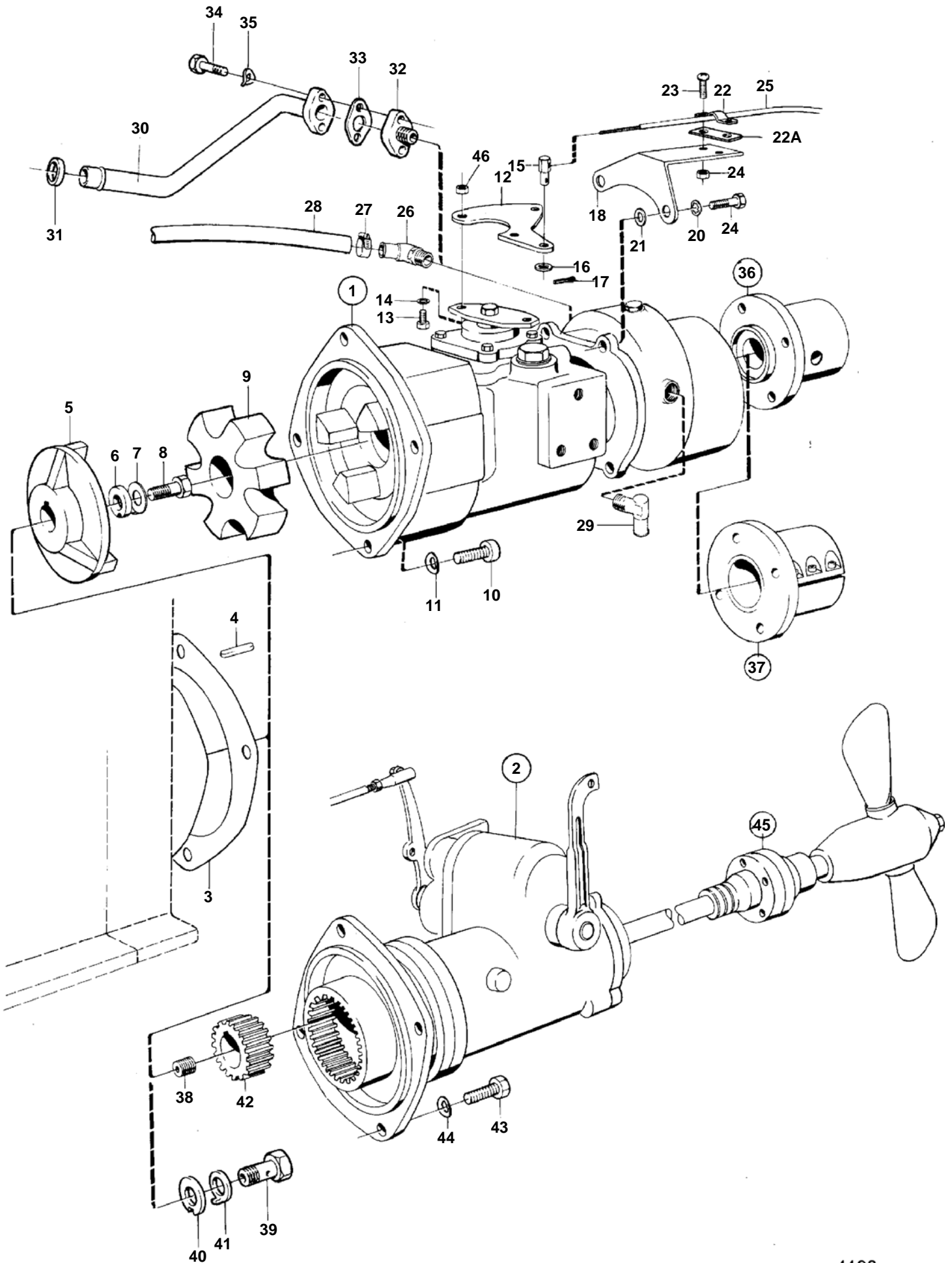


| DÉSIGNATION | Voir | NOTES |
|---|-----------|---------|
| PIECES DE RACCORDEMENT, INVERSEUR: MD6 | 04A-0250 | MD6,MD7 |
| PIECES DE RACCORDEMENT, INVERSEUR: MD7 | 04A-0250B | MD6,MD7 |
| PIECES DE RACCORDEMENT INVERSEUR MS2: MD7B | 04A-0310 | MD7B |
| BRIDE D'ACCOUPLLEMENT: 806384 | 04A-0450 | |
| BRIDE D'ACCOUPLLEMENT: 827637 | 04A-0450B | |
| BRIDE D'ACCOUPLLEMENT: 827924 | 04A-0550 | |
| BRIDE D'ACCOUPLLEMENT: 827926 | 04A-0550B | |
| BRIDE D'ACCOUPLLEMENT: 827927 | 04A-0550C | |
| BRIDE D'ACCOUPLLEMENT: 827958 | 04A-0600 | |
| BRIDE D'ACCOUPLLEMENT: 827960 | 04A-0600B | |
| PIECES DE RACCORDEMENT TRANSMISSION DE VOILIER 100S: MD6 | 04A-0700 | MD6 |
| PIECES DE RACCORDEMENT TRANSMISSION DE VOILIER 110S: MD7 | 04A-0800 | MD7 |
| PIECES DE RACCORDEMENT TRANSMISSION DE VOILIER 120S: MD7B | 04A-0810 | MD7B |



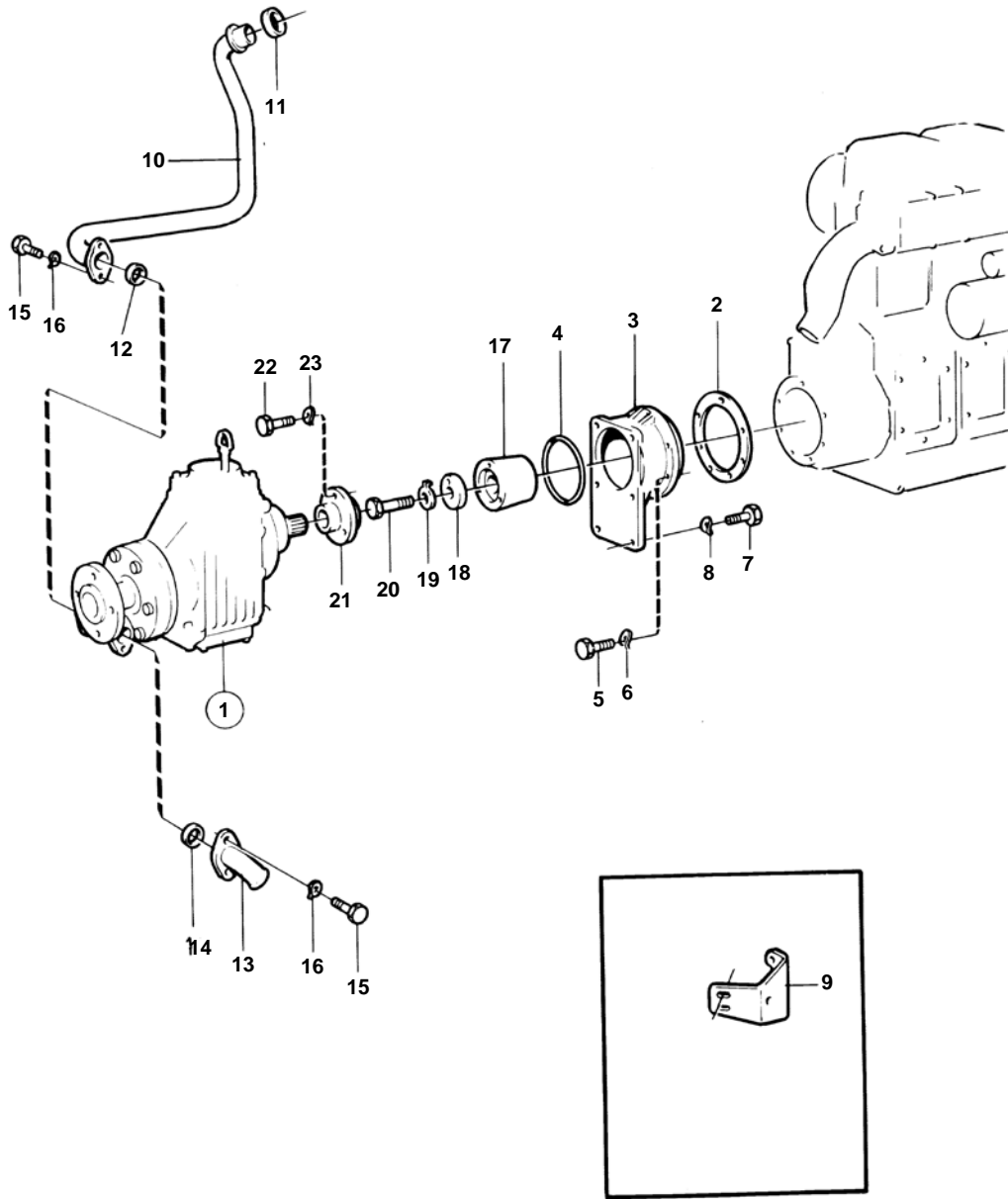
| RÉF | No Pièce | QTÉ | DÉSIGNATION | Voir | NOTES |
|-----|----------|-----|----------------------|------|---|
| 1 | 834035 | 1 | | | RAPPORT 1:1. MD6A SPEC 867109 ANCIEN MODELE.. REMPLACE PAR 833864. |
| | | | PIECES | | VOIR GROUPE 4B |
| | 833864 | 1 | Inverseur marche | | RAPPORT 1:1 |
| | | | PIECES | | VOIR GROUPE 4B |
| | 840006 | 1 | | | RAPPORT 1:1. MD6A SPEC 867109 NOUVEAU MODELE. MD6A SPEC 867148.. REMPLACE PAR 833859. |
| | | | PIECES | | VOIR GROUPE 4B |
| | 833859 | 1 | Inverseur marche | | RAPPORT 1:1. MD6A SPEC 867232. |
| | | | PIECES | | VOIR GROUPE 4B |
| | 834210 | 1 | Inverseur marche | | RAPPORT 1,91:1. MD6A SPEC 867110 ANCIEN MODELE.. REMPLACE PAR 834360. |
| | | | PIECES | | VOIR GROUPE 4B |
| | 834360 | 1 | Inverseur marche | | RAPPORT 1,91:1. MD6A SPEC 867110 NOUVEAU MODELE. |
| | | | PIECES | | VOIR GROUPE 4B |
| | 840007 | 1 | | | RAPPORT 1,91:1. MD6A SPEC 867149,867170,867217.. REMPLACE PAR 833861. |
| | | | PIECES | | VOIR GROUPE 4B |
| | 833861 | 1 | Inverseur marche | | RAPPORT 1,91:1. MD6A SPEC 867233,867234,867235. MD6B SPEC 867309. |
| | | | | | |
| 2 | 3876394 | 1 | Me'canisme d'inversi | | RAPPORT 1,42:1. MD6A/COMBI, MD6B/COMBI, MD7A/COMBI. |
| | | | PIECES | | VOIR GROUPE 4B |
| 3 | 834211 | 1 | Joint | IK | |
| | | | | | |
| 4 | 910122 | 1 | Clavette | | MO-1601 |
| | 909868 | 1 | Clavette | | MO 1602- |
| | | | | | |
| 5 | 840003 | 1 | Flasque entrainement | | |
| | | | | | |
| 6 | 803225 | 1 | Rondelle | | |
| 7 | 803226 | 1 | Rondelle | | |
| 8 | 959661 | 1 | Vis | | |
| 9 | 827615 | 1 | Accouplem.caoutchouc | | |
| 10 | 959238 | 4 | Vis | | |
| 11 | 942336 | 4 | Rondelle e'lasttique | | |
| 12 | 834021 | 1 | Levier | | |
| 13 | 955270 | 2 | Vis | | |
| 14 | 955948 | 2 | Rondelle verrouillag | | |
| 15 | 833462 | 1 | De | | |
| 16 | 955892 | 1 | Rondelle | | |
| 17 | 907834 | 1 | Goupille fendue | | |
| 18 | 827914 | 1 | Console | | |
| 19 | 940142 | 2 | Vis | | |
| 20 | 955949 | 2 | Rondelle verrouillag | | |
| 21 | 961169 | 2 | Rondelle | | |
| 22 | 819067 | 1 | Etrier | | |
| 22A | 819068 | 1 | Rondelle | | |

| RÉF | No Pièce | QTÉ | DÉSIGNATION | Voir | NOTES |
|-----|----------|-----|----------------------|----------|---|
| 23 | 956078 | 2 | Vis | | |
| 24 | 963104 | 2 | Ecrou | | |
| 25 | | X | CABLE DE COMMANDE | | VOIR GROUPE 9 |
| 26 | 804429 | 1 | Fixe-flexible | | |
| 27 | 943472 | 2 | Collier serrage | | |
| 28 | 943368 | X | Durit caoutchouc | | L=200 MM |
| 29 | 961607 | 1 | Raccord angulaire | | |
| 36 | 827637 | 1 | Bride | | ALT. POUR INVERSEUR 834035,833864,840006,833859.. 25 MM ALESAGE POUR ARBRE PORTE-HELICE. |
| | | | | 04A-0450 | |
| | 806384 | 1 | Flasque entrainement | | ALT. POUR INVERSEUR 834210,840007,833861,834360.. 25 MM ALESAGE POUR ARBRE PORTE-HELICE. |
| | | | | 04A-0450 | |
| 37 | 827926 | 1 | Porte-palier | | ALT. POUR INVERSEUR 834035,833864,840006,833859.. 25 MM ALESAGE POUR ARBRE PORTE-HELICE. |
| | | | | 04A-0550 | |
| | 827924 | 1 | Accouplem.p.serrage | | ALT. POUR INVERSEUR 834210,840007,833861,834360.. 25 MM ALESAGE POUR ARBRE PORTE-HELICE. |
| | | | | 04A-0550 | |
| | 827927 | 1 | Accouplem.p.serrage | | ALT. POUR INVERSEUR 834210,840007,833861,834360.. 30 MM ALESAGE POUR ARBRE PORTE-HELICE. |
| | | | | 04A-0550 | |
| | 827960 | 1 | Flasque entrainement | | ALT. POUR INVERSEUR 834035,833864,840006,833859.. 1" ALESAGE POUR ARBRE PORTE-HELICE. |
| | | | | 04A-0600 | |
| | 827958 | 1 | Planche bord | | ALT. POUR INVERSEUR 834210,840007,833861,834360.. 1" ALESAGE POUR ARBRE PORTE-HELICE. |
| | | | | 04A-0600 | |
| 38 | 3877090 | 1 | Gicleur | | |
| 42 | 3876391 | 1 | Pignon | | |
| 43 | 955317 | 4 | Vis | | |
| 44 | 942336 | 4 | Rondelle elastique | | |
| 45 | 3877003 | 1 | Helice | | |
| | | | PIECES | | VOIR GROUPE 4B |
| 46 | 955781 | 2 | Ecrou | | |



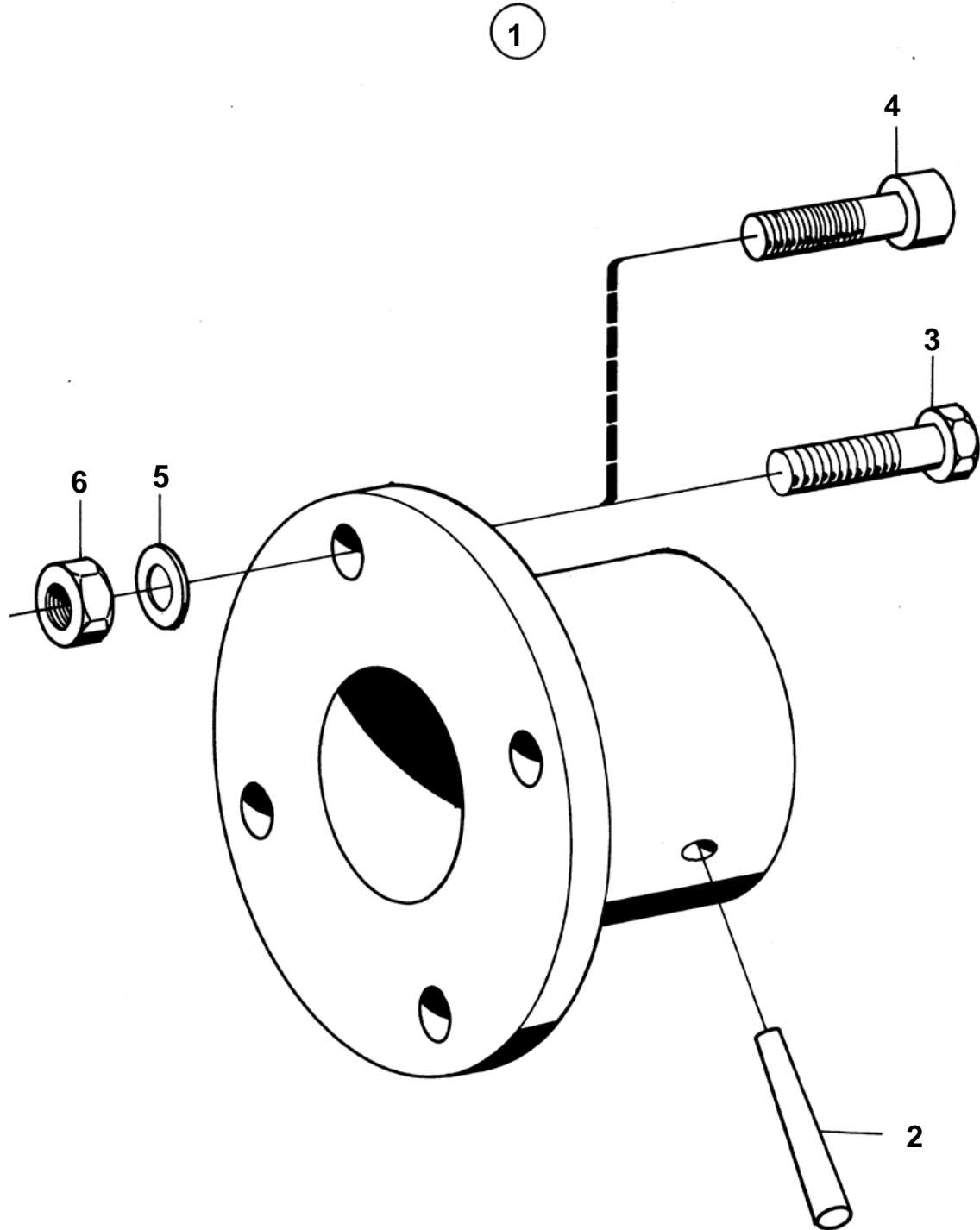
| RÉF | No Pièce | QTÉ | DÉSIGNATION | Voir | NOTES |
|-----|----------|-----|--------------------------------|------|---|
| 1 | 833861 | 1 | Inverseur marche | | RAPPORT 1,91:1. MD6A SPEC 867233,867234,867235. MD6B SPEC 867309. |
| | 833861 | 1 | Inverseur marche PIECES | | RAPPORT 1,91:1. MD7B USA SPEC 867695 VOIR GROUPE 4B |
| 2 | 3876394 | 1 | Me'canisme d'inversi PIECES | | RAPPORT 1,42:1. MD6A/COMBI, MD6B/COMBI, MD7A/COMBI. VOIR GROUPE 4B |
| 3 | 834211 | 1 | Joint | IK | |
| | 834211 | 1 | Joint | IK | MD7B USA SPEC 867695 |
| 4 | 909868 | 1 | Clavette | | |
| | 909868 | 1 | Clavette | | MD7B USA SPEC 867695 |
| 5 | 834336 | 1 | Flasque entrainement | | |
| | 834336 | 1 | Flasque entrainement | | MD7B USA SPEC 867695 |
| 6 | 803225 | 1 | Rondelle | | |
| | 803225 | 1 | Rondelle | | MD7B USA SPEC 867695 |
| 7 | 803226 | 1 | Rondelle | | |
| | 803226 | 1 | Rondelle | | MD7B USA SPEC 867695 |
| 8 | 959661 | 1 | Vis | | |
| | 959661 | 1 | Vis | | MD7B USA SPEC 867695 |
| 9 | 827615 | 1 | Accouplem.caoutchouc | | |
| | 827615 | 1 | Accouplem.caoutchouc | | MD7B USA SPEC 867695 |
| 10 | 959238 | 4 | Vis | | |
| | 959238 | 4 | Vis | | MD7B USA SPEC 867695 |
| 11 | 942336 | 4 | Rondelle e'lasttique | | |
| | 942336 | 4 | Rondelle e'lasttique | | MD7B USA SPEC 867695 |
| 12 | 834021 | 1 | Levier | | |
| | 834021 | 1 | Levier | | MD7B USA SPEC 867695 |
| 13 | 955270 | 2 | Vis | | |
| | 955270 | 2 | Vis | | MD7B USA SPEC 867695 |
| 14 | 955948 | 2 | Rondelle verrouillag | | |
| | 955948 | 2 | Rondelle verrouillag | | MD7B USA SPEC 867695 |
| 15 | 833462 | 1 | De | | |
| | 833462 | 1 | De | | MD7B USA SPEC 867695 |
| 16 | 955892 | 1 | Rondelle | | |
| | 955892 | 1 | Rondelle | | MD7B USA SPEC 867695 |
| 17 | 907834 | 1 | Goupille fendue | | |
| | 907834 | 1 | Goupille fendue | | MD7B USA SPEC 867695 |
| 18 | 827914 | 1 | Console | | |
| | 827914 | 1 | Console | | MD7B USA SPEC 867695 |
| 19 | 940142 | 2 | Vis | | |
| | 940142 | 2 | Vis | | MD7B USA SPEC 867695 |
| 20 | 955949 | 2 | Rondelle verrouillag | | |
| | 955949 | 2 | Rondelle verrouillag | | MD7B USA SPEC 867695 |
| 21 | 961169 | 2 | Rondelle | | |
| | 961169 | 2 | Rondelle | | MD7B USA SPEC 867695 |
| 22 | 819067 | 1 | Etrier | | |
| | 819067 | 1 | Etrier | | MD7B USA SPEC 867695 |
| 22A | 819068 | 1 | Rondelle | | |
| | 819068 | 1 | Rondelle | | MD7B USA SPEC 867695 |
| 23 | 956078 | 2 | Vis | | MO-27514 |
| | 955246 | 2 | Vis | | MO 27515- |
| | 955246 | 2 | Vis | | MD7B USA SPEC 867695 |

| RÉF | No Pièce | QTÉ | DÉSIGNATION | Voir | NOTES |
|-----|----------|-----|----------------------|----------|--|
| 24 | 963104 | 2 | Ecrou | | |
| | 946577 | 2 | Contre-ecrou | | MD7B USA SPEC 867695 |
| 25 | | X | CABLE DE COMMANDE | | VOIR GROUPE 9 |
| | | | | | |
| 29 | 961607 | 1 | Raccord angulaire | | |
| | 961607 | 1 | Raccord angulaire | | MD7B USA SPEC 867695 |
| 30 | 840286 | 1 | Conduit refroidissem | | |
| | 840286 | 1 | Conduit refroidissem | | MD7B USA SPEC 867695 |
| 31 | 829714 | 1 | Joint | IK | |
| | 829714 | 1 | Joint | IK | MD7B USA SPEC 867695 |
| 32 | 840285 | 1 | Raccord | | |
| | 840285 | 1 | Raccord | | MD7B USA SPEC 867695 |
| 33 | 418445 | 1 | Bague etancheite | | (831960) |
| | 418445 | 1 | Bague etancheite | | (831960). MD7B USA SPEC 867695 |
| 34 | 955269 | 2 | Vis | | |
| | 955270 | 2 | Vis | | L=14 MM. MD7B USA SPEC 867695 |
| 35 | 941906 | 2 | Rondelle e'lasttique | | |
| | 941906 | 2 | Rondelle e'lasttique | | MD7B USA SPEC 867695 |
| | | | | | |
| 36 | 806384 | 1 | Flasque entrainement | | ALT. POUR INVERSEUR 834210,840007,833861,834360.. 25 MM ALESAGE POUR ARBRE PORTE-HELICE. |
| | | | | 04A-0450 | |
| | | | | | |
| 37 | 827924 | 1 | Accouplem.p.serrage | | ALT. POUR INVERSEUR 834210,840007,833861,834360.. 25 MM ALESAGE POUR ARBRE PORTE-HELICE. |
| | | | | 04A-0550 | |
| | 827927 | 1 | Accouplem.p.serrage | | ALT. POUR INVERSEUR 834210,840007,833861,834360.. 30 MM ALESAGE POUR ARBRE PORTE-HELICE. |
| | | | | 04A-0550 | |
| | | | | | |
| 37 | 827958 | 1 | Planche bord | | ALT. POUR INVERSEUR 834210,840007,833861,834360.. 1" ALESAGE POUR ARBRE PORTE-HELICE. |
| | | | | 04A-0600 | |
| | | | | | |
| 39 | 807041 | 1 | Vis | | |
| 40 | 803225 | 1 | Rondelle | | |
| 41 | 803226 | 1 | Rondelle | | |
| | | | | | |
| 42 | 840092 | 1 | Pignon | | |
| 43 | 955317 | 4 | Vis | | |
| 44 | 942336 | 4 | Rondelle e'lasttique | | |
| 45 | 3877003 | 1 | Helice | | |
| | | | PIECES | | VOIR GROUPE 4B |
| 46 | 955781 | 2 | Ecrou | | |
| | 955781 | 2 | Ecrou | | MD7B USA SPEC 867695 |



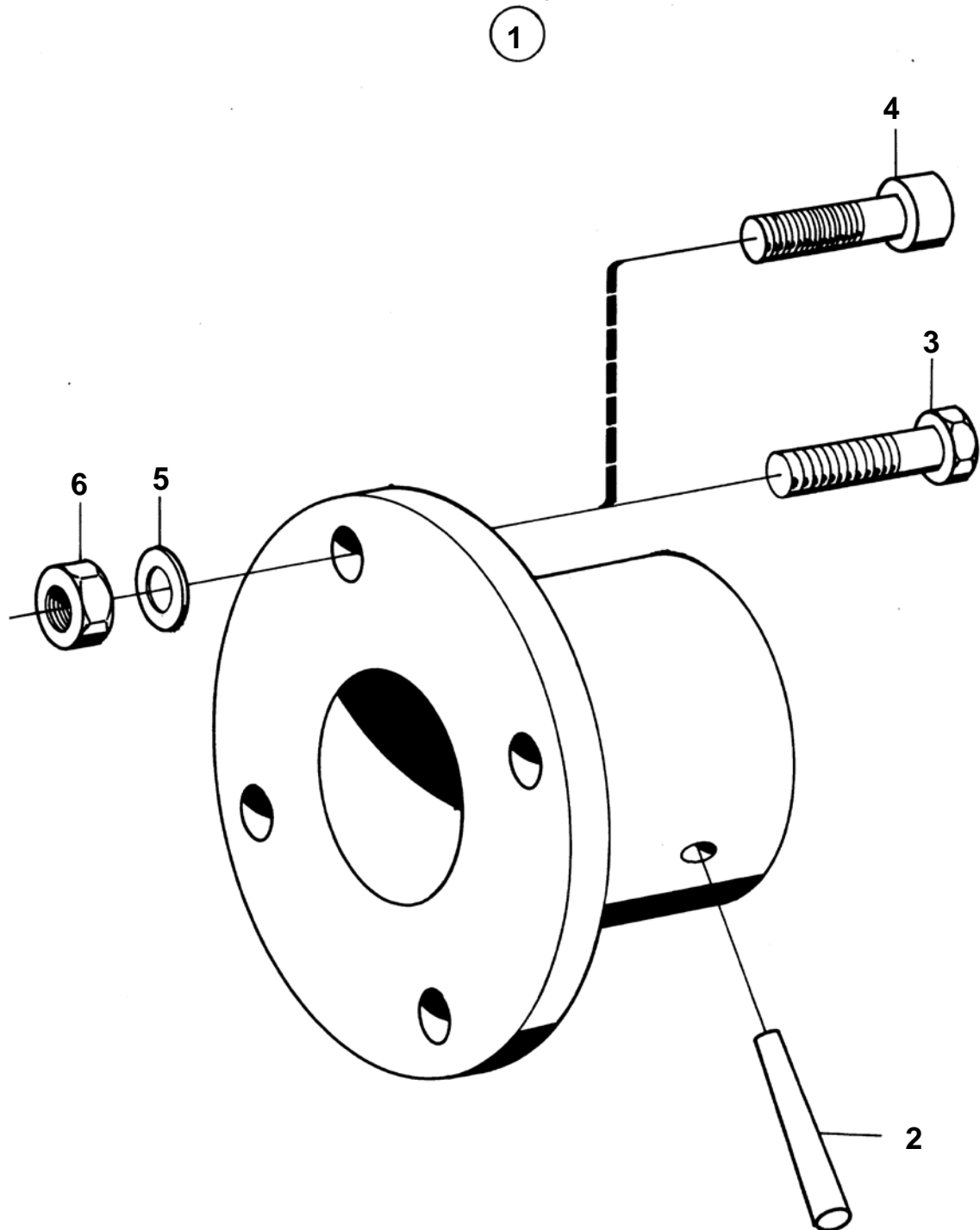
7054

| RÉF | No Pièce | QTÉ | DÉSIGNATION | NOTES |
|-----|----------|-----|----------------------|---|
| 1 | 851610 | 1 | Inverseur marche | RAPPORT 2,37:1, VOIR GROU |
| | | | PIECES | VOIR GROUPE 4B |
| | 851611 | 1 | Inverseur marche | RAPPORT 3,02:1, VOIR GROU |
| | | | PIECES | VOIR GROUPE 4B |
| 2 | | 1 | JOINT | REMP. PAR 852632. MD11D MO-57567. MD17D MO-19091. MD5C MO-30700. MD7B MO-35427. |
| | 852632 | 1 | Joint torique | IK MD11D MO 57568-. MD17D MO 19092-. MD5C MO 30701-. MD7B MO 35428-. |
| 3 | 852106 | 1 | Partie me'diane | |
| 4 | 925260 | 1 | Joint torique | IK |
| 5 | 959221 | 7 | Vis | L=22 MM. MD11D MO-57567. MD17D MO-19091. MD5C MO-30700. MD7B MO-35427. |
| | 852630 | 7 | Vis | L=22 MM. MD11D MO 57568-. MD17D MO 19092-. MD5C MO 30701-. MD7B MO 35428-. |
| 6 | 941907 | 7 | Rondelle e'lasttique | MD11D MO-57567. MD17D MO-19091. MD5C MO-30700. MD7B MO-35427. |
| | 852596 | 7 | Rondelle | MD11D MO 57568-. MD17D MO 19092-. MD5C MO 30701-. MD7B MO 35428-. |
| 7 | 959239 | 6 | Vis | L=30 MM |
| 8 | 941908 | 6 | Rondelle e'lasttique | MD11D MO-57567. MD17D MO-19091. MD5C MO-30700. MD7B MO-35427. |
| | 942336 | 6 | Rondelle e'lasttique | MD11D MO 57568-. MD17D MO 19092-. MD5C MO 30701-. MD7B MO 35428-. |
| 9 | 840087 | 1 | Fixation | VOIR GROUPE 2D |
| 10 | 840394 | 1 | Conduit refroidissem | |
| 11 | 829714 | 1 | Joint | |
| 12 | 831960 | 1 | Joint | |
| 13 | 840509 | 1 | Raccord flexible | |
| 14 | 831960 | 1 | Joint | |
| 15 | 955270 | 4 | Vis | |
| 16 | 941906 | 4 | Rondelle e'lasttique | |
| | 940090 | 2 | Rondelle | POUR COLLIER 819067. |
| 17 | 852419 | 1 | Bride accouplement | VOIR GROUPE 2A |
| 18 | 803225 | 1 | Rondelle | VOIR GROUPE 2A |
| 19 | 803226 | 1 | Rondelle | VOIR GROUPE 2A |
| 20 | 959661 | 1 | Vis | VOIR GROUPE 2A |
| 21 | 852119 | 1 | Bride accouplement | VOIR GROUPE 2A |
| 22 | 955295 | 3 | Vis | VOIR GROUPE 2A |
| 23 | 941907 | 3 | Rondelle e'lasttique | VOIR GROUPE 2A |



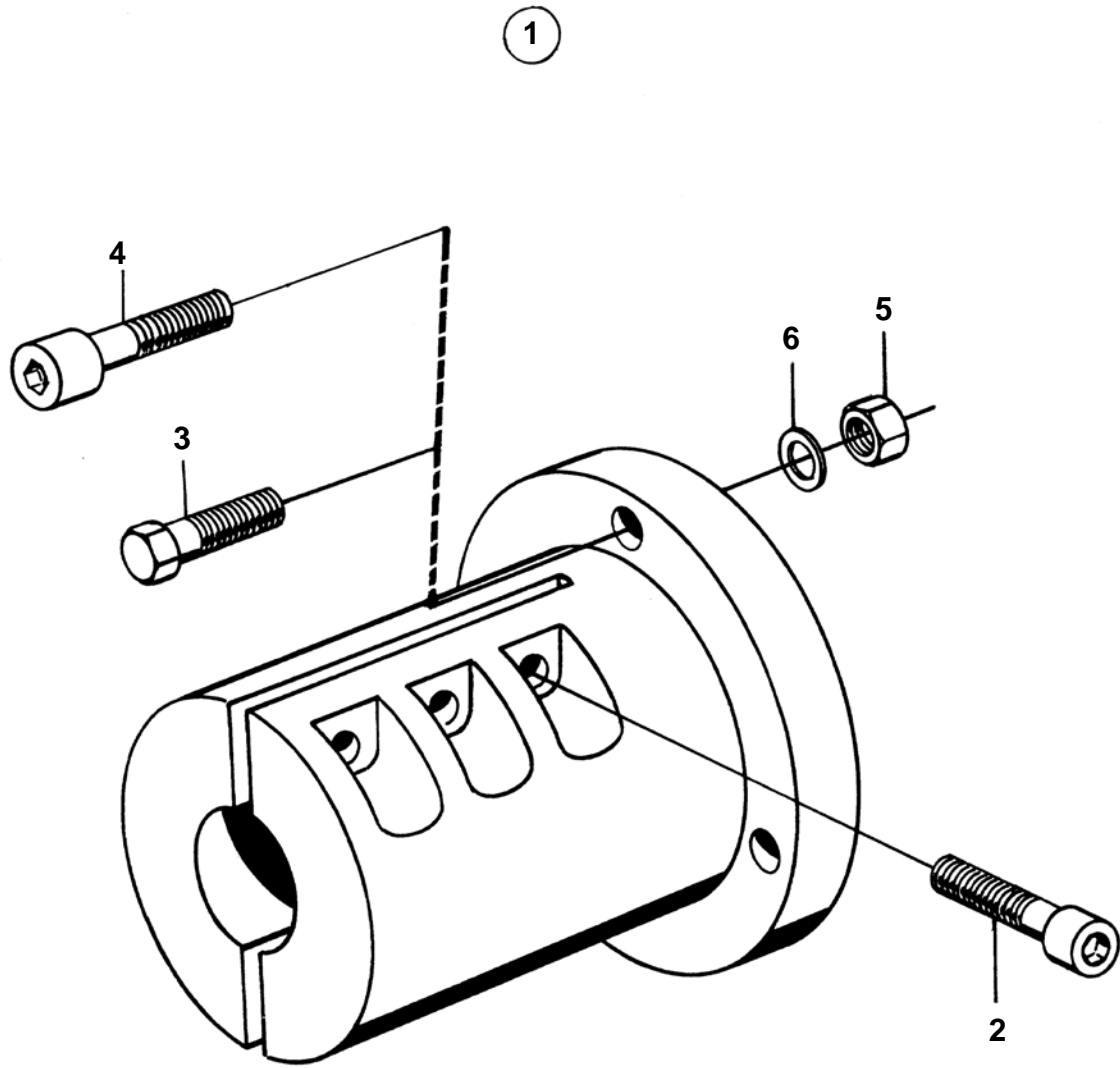
3232

| RÉF | No Pièce | QTÉ | DÉSIGNATION | NOTES |
|-----|----------|-----|------------------------|--|
| 1 | 806384 | 1 | Flasque entrainement | |
| 2 | 907599 | 1 | · Goupille | |
| 3 | 955319 | 4 | · Vis | POUR INVERSEUR 807370. |
| 4 | 959239 | 4 | · Vis | POUR INVERSEUR 833558,833860,833861,834210,838162,840007 |
| 5 | 941908 | 4 | · Rondelle e'lasttique | |
| 6 | 955783 | 4 | · Ecrou | |



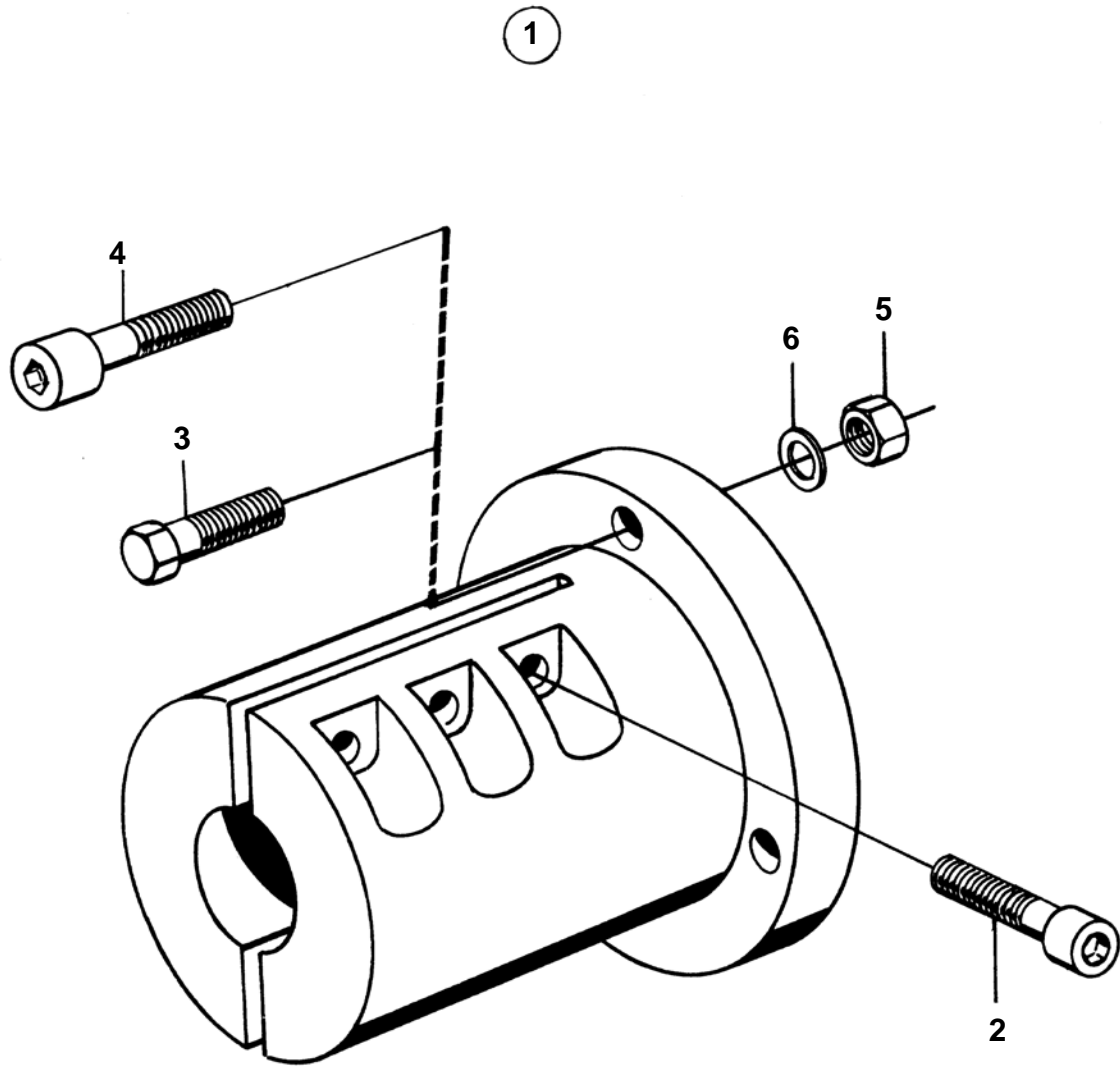
3232

| RÉF | No Pièce | QTÉ | DÉSIGNATION |
|-----|----------|-----|------------------------|
| 1 | 827637 | 1 | Bride |
| 2 | 907570 | 1 | · Goupille |
| 4 | 959236 | 4 | · Vis |
| 5 | 941908 | 4 | · Rondelle e'lasttique |



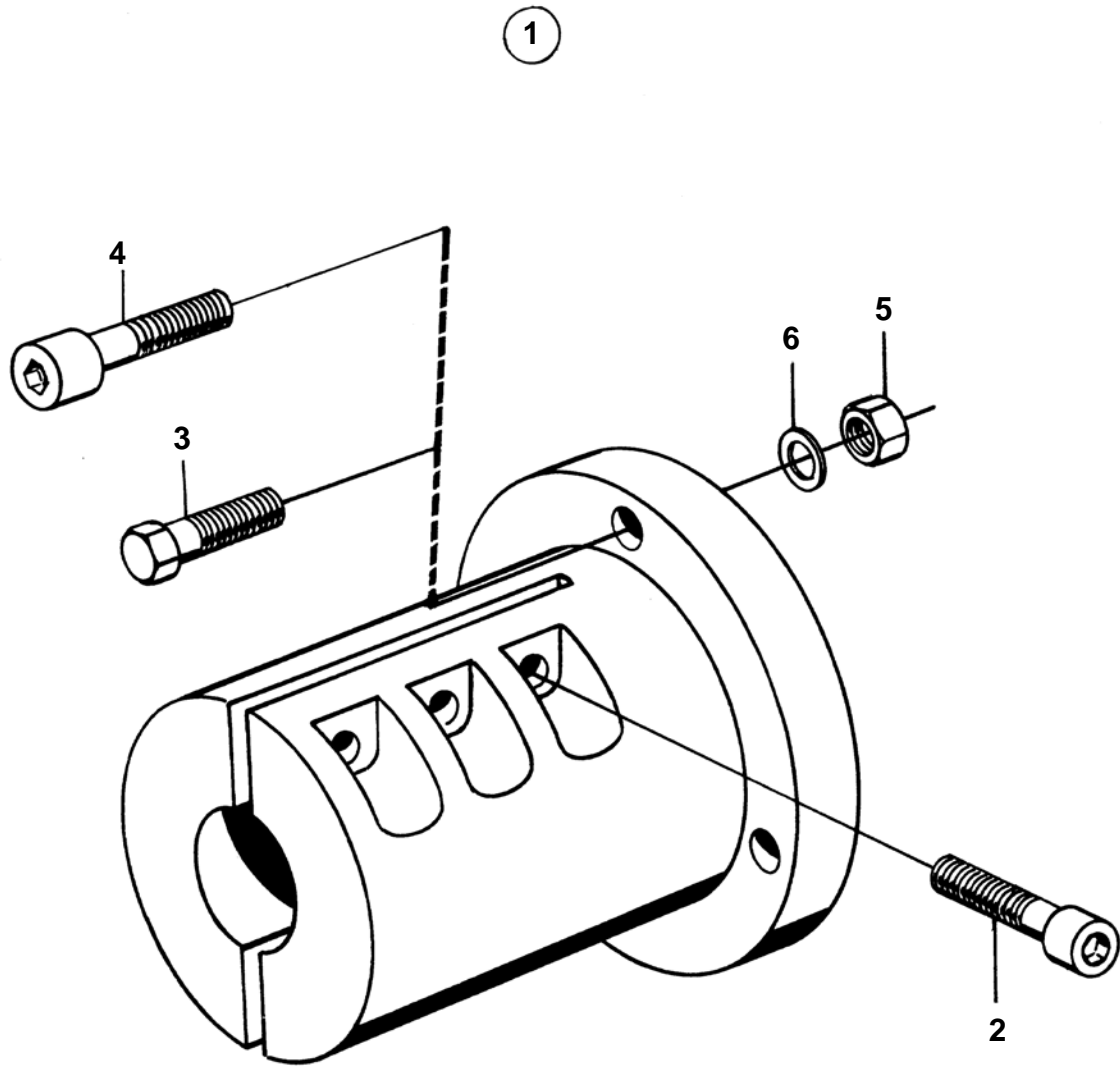
3230

| RÉF | No Pièce | QTÉ | DÉSIGNATION | NOTES |
|-----|----------|-----|-----------------------|---------------------------------|
| 1 | 827924 | 1 | Accouplem.p.serrage | |
| 2 | 949068 | 6 | • Vis | |
| 3 | 955319 | 4 | • Vis | L=35 MM. POUR INVERSEUR 807370. |
| 4 | 959239 | 4 | • Vis | L=30 MM |
| 5 | 955783 | 4 | • Ecrou | |
| 6 | 941908 | 4 | • Rondelle e'lastique | |



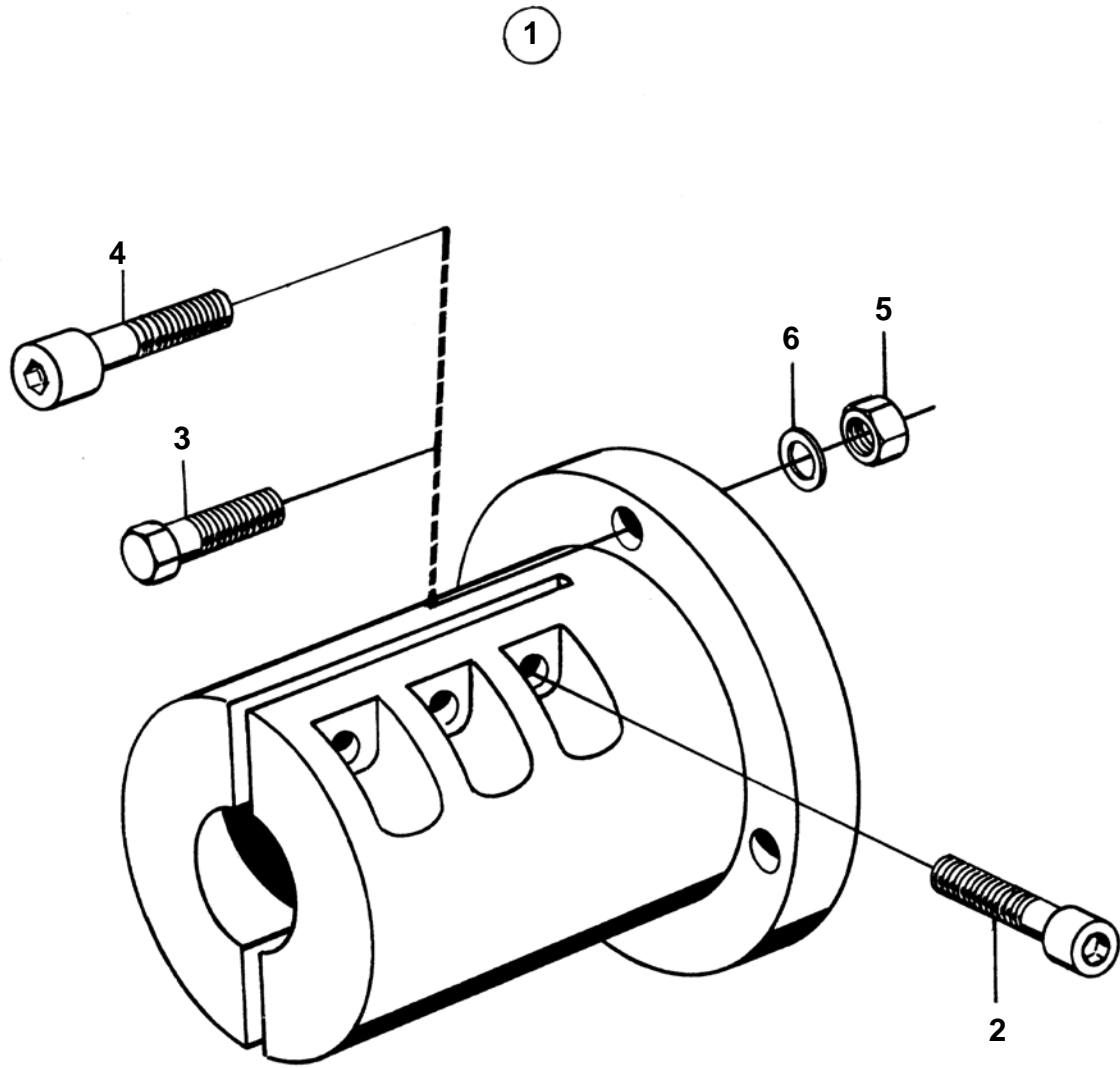
3230

| RÉF | No Pièce | QTÉ | DÉSIGNATION | NOTES |
|-----|----------|-----|------------------------|---------|
| 1 | 827926 | 1 | Porte-palier | |
| 2 | 959239 | 6 | • Vis | |
| 4 | 959236 | 4 | • Vis | L=20 MM |
| 6 | 941908 | 4 | • Rondelle e'lasttique | |



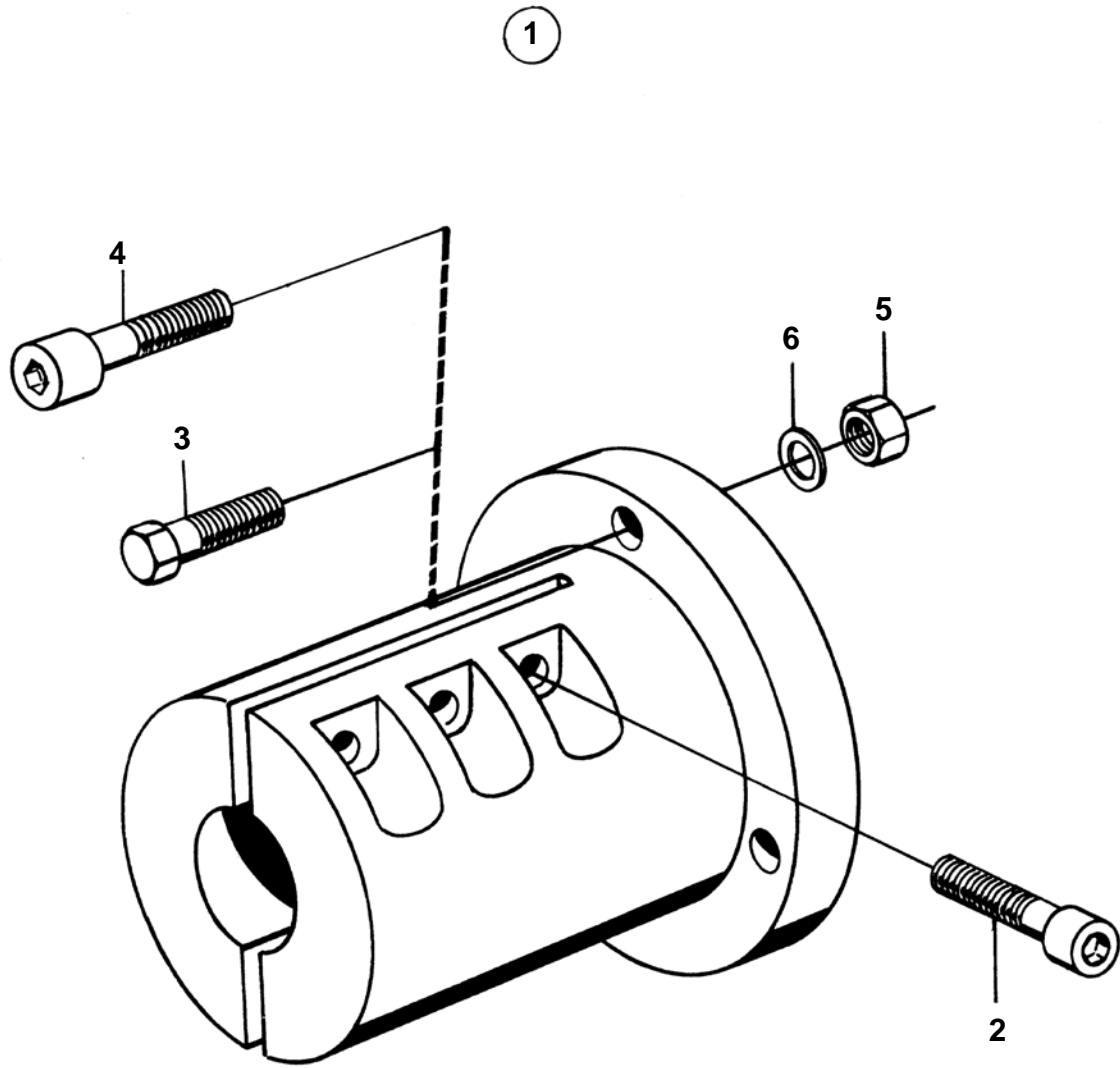
3230

| RÉF | No Pièce | QTÉ | DÉSIGNATION | NOTES |
|-----|----------|-----|-----------------------|---------------------------------|
| 1 | 827927 | 1 | Accouplem.p.serrage | |
| 2 | 949068 | 6 | • Vis | |
| 3 | 955319 | 4 | • Vis | L=35 MM. POUR INVERSEUR 807370. |
| 4 | 959239 | 4 | • Vis | L=30 MM |
| 5 | 955783 | 4 | • Ecrou | |
| 6 | 941908 | 4 | • Rondelle e'lastique | |



3230

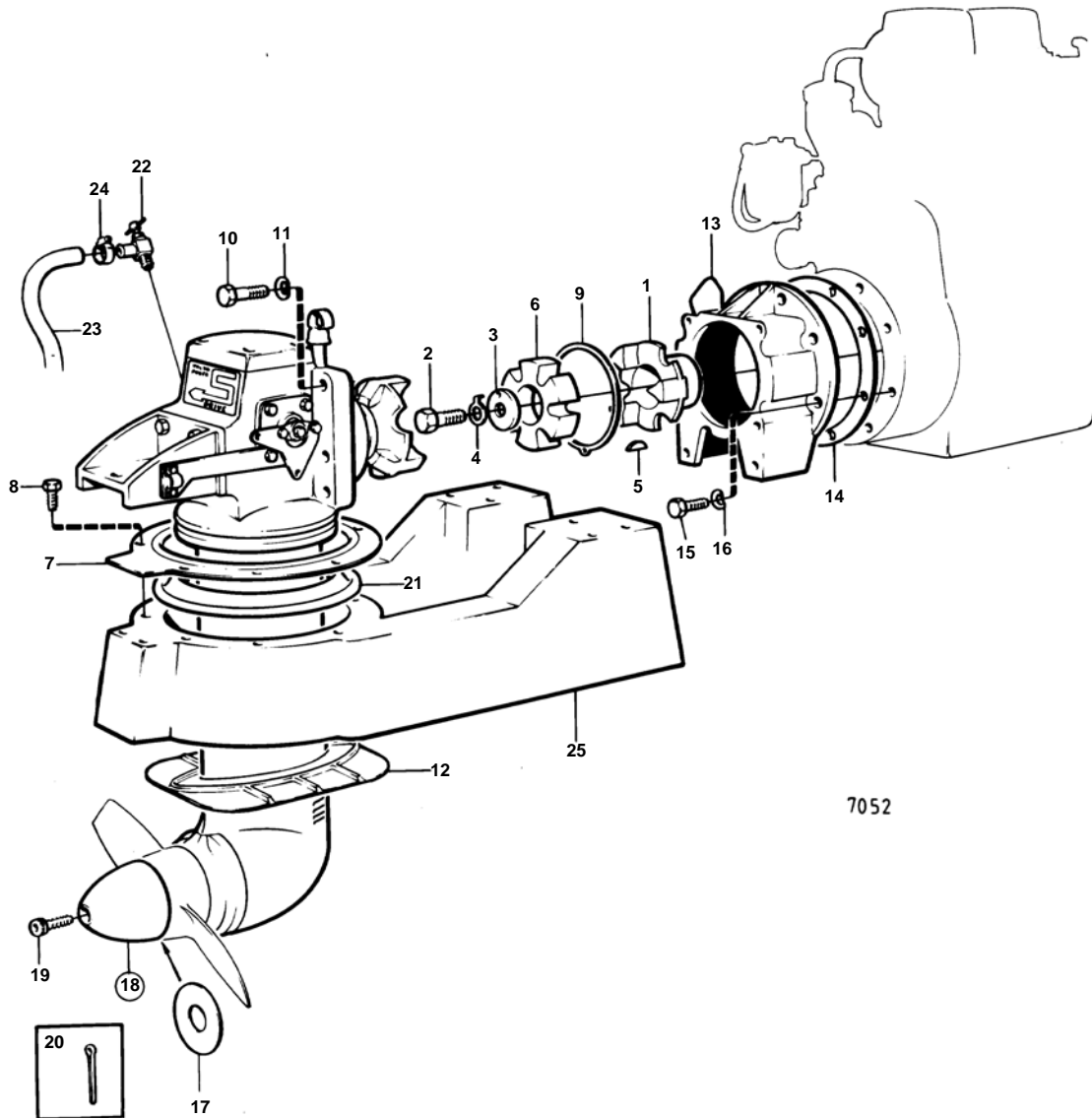
| RÉF | No Pièce | QTÉ | DÉSIGNATION | NOTES |
|-----|----------|-----|------------------------|------------------------|
| 1 | 827958 | 1 | Planche bord | |
| 2 | 949068 | 6 | · Vis | |
| 3 | 955319 | 4 | · Vis | |
| 4 | 959239 | 4 | · Vis | POUR INVERSEUR 807370. |
| 5 | 955783 | 4 | · Ecrou | |
| 6 | 941908 | 4 | · Rondelle e'lasttique | |



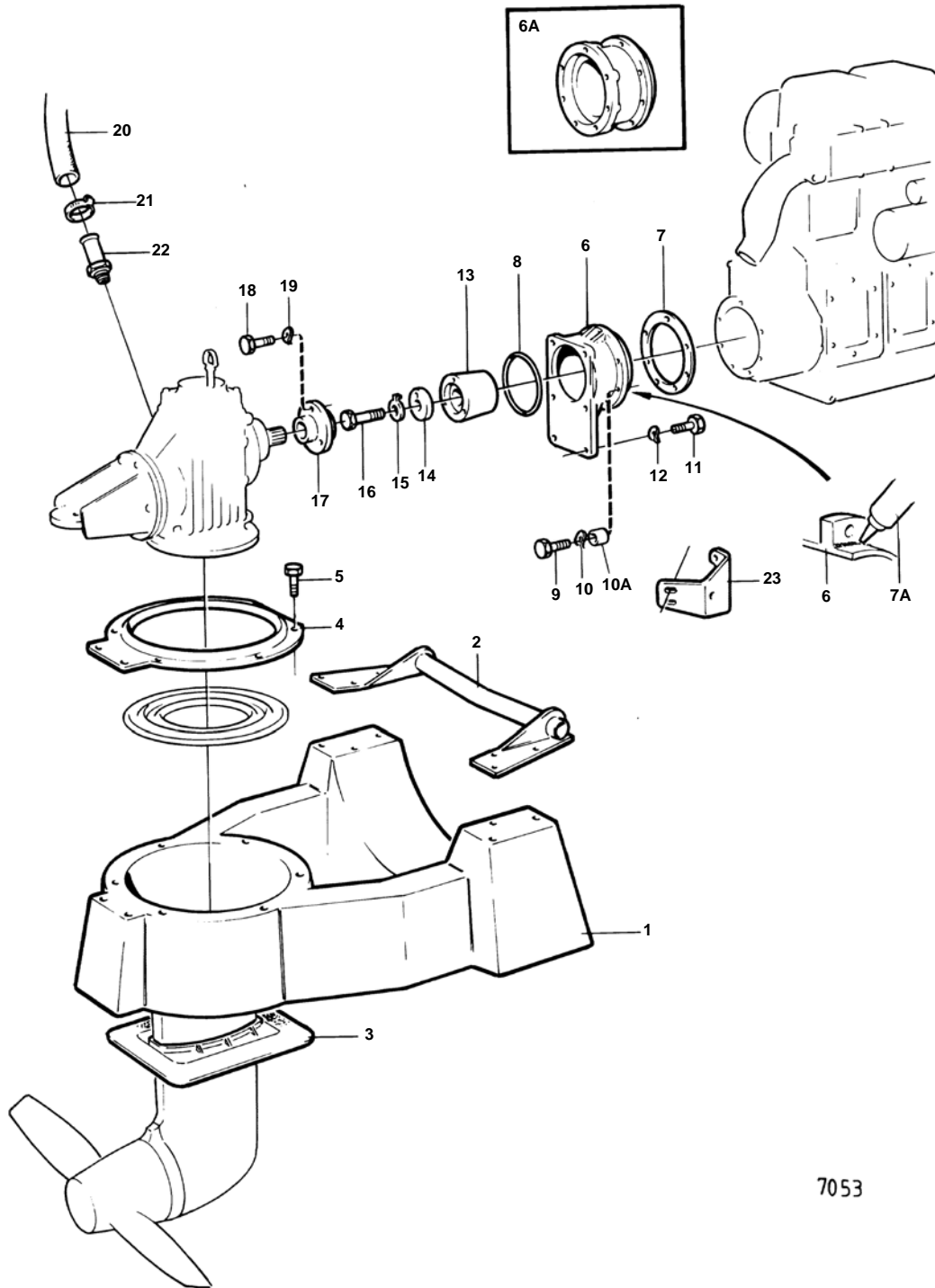
3230

| RÉF | No Pièce | QTÉ | DÉSIGNATION |
|-----|----------|-----|------------------------|
| 1 | 827960 | 1 | Flasque entrainement |
| 2 | 959239 | 6 | • Vis |
| 4 | 959236 | 4 | • Vis |
| 6 | 941908 | 4 | • Rondelle e'lasttique |

| RÉF | No Pièce | QTÉ | DÉSIGNATION | NOTES |
|-----|----------|-----|-------------------------|----------------|
| 1 | 839207 | 1 | Couvercle extremite | |
| 2 | 834211 | 1 | Joint | IK |
| 3 | 946159 | 1 | Bague etancheite | |
| 4 | 839365 | 1 | Bague usure | |
| 5 | 946488 | 1 | Bague etancheite | IK |
| 6 | 834114 | X | Rondelle ajustee | E=0,5 MM |
| 7 | 940115 | 1 | Vis | |
| 8 | 955541 | 3 | Vis | |
| | 940097 | 4 | Rondelle | |
| 10 | 909868 | 1 | Clavette | |
| 11 | 839362 | 1 | Fourche | |
| 12 | 839232 | 1 | Fourche de cardan | |
| 13 | 839233 | 1 | · Bague | |
| 14 | 832157 | 1 | Piece intermediaire | |
| 15 | 832158 | 2 | Croisillon | |
| 16 | | 8 | · ROULEMENT A AIGUILLES | |
| 17 | | 8 | · BAGUE D'ETANCHEITE | |
| 18 | 914507 | 8 | Circlip | |
| 19 | 956572 | 2 | Vis | |
| 20 | | 1 | BERCEAU DE MOTEUR | VOIR GROUPE 2A |
| 21 | 839224 | 1 | Lisse etancheite | |
| 22 | 955563 | 6 | Vis | |
| 23 | 945442 | 6 | Rondelle | |
| 24 | 940115 | 8 | Vis | |
| 25 | 940097 | 8 | Rondelle | |
| 26 | 832344 | 1 | Electrode zinc | VOIR GROUPE 4C |
| 27 | 960629 | 1 | Bouchon | |
| 28 | 11994 | 1 | Joint | |



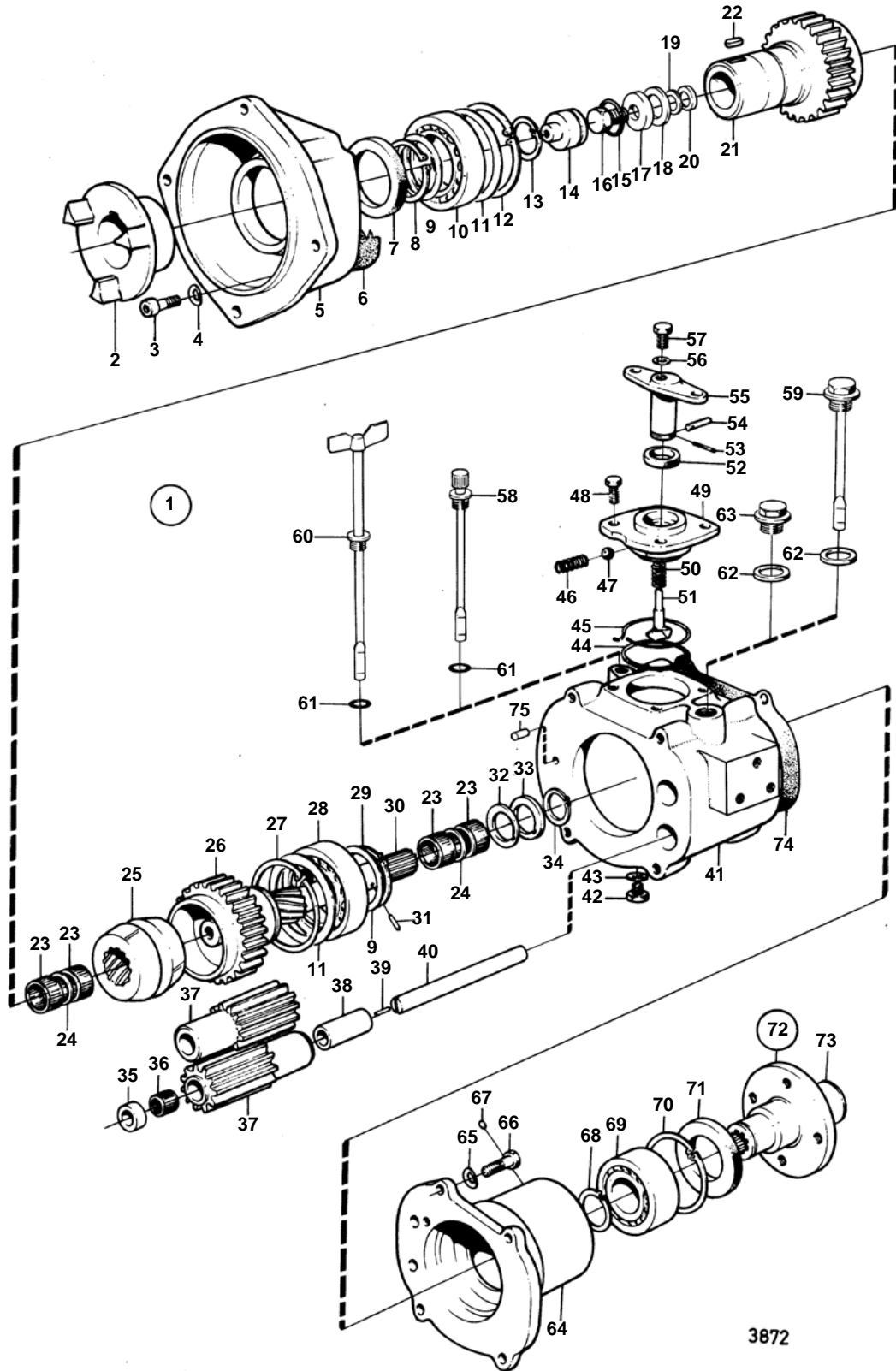
| RÉF | No Pièce | QTÉ | DÉSIGNATION | Voir | NOTES |
|-----|----------|-----|----------------------|----------|---|
| 1 | 834336 | 1 | Flasque entrainement | | |
| 2 | 959661 | 1 | Vis | | |
| 3 | 803225 | 1 | Rondelle | | |
| 4 | 803226 | 1 | Rondelle | | |
| 5 | 909868 | 1 | Clavette | | |
| 6 | 827615 | 1 | Accouplem.caoutchouc | | |
| 7 | 850079 | 1 | Bague serrage | | |
| 8 | 946730 | 6 | Vis | | (955297) |
| 9 | 850345 | 1 | Joint | | |
| 10 | 955322 | 6 | Vis | | |
| 11 | 955895 | 6 | Rondelle | | |
| 12 | 850353 | 1 | Plaque recouvrement | | |
| 13 | 850076 | 1 | Partie me'diane | | |
| 14 | 834211 | 1 | Joint | | |
| 15 | 959238 | 4 | Vis | | L=25 MM |
| 16 | 942336 | 4 | Rondelle e'lasttique | | |
| 17 | 850888 | 1 | · Rondelle | | VOIR GROUPE 4C |
| 18 | 850396 | 1 | Kit cone d'he'lice | | VOIR GROUPE 4C |
| 19 | 851773 | 1 | · Vis | | L=70 MM,VOIR GROUPE 4C |
| 20 | 949807 | 1 | Goupille fendue | | VOIR GROUPE 4C. POUR HELICES RETRACATABLES. |
| 21 | 850265 | 1 | Lisse etancheite | | VOIR GROUPE 4C |
| | | | Bulletins 48-10 | 48-10-EN | Joint |
| 22 | 852230 | 1 | Grue | | VOIR GROUPE 4C |
| | 952076 | 1 | Bouchon | | (946559)ALT |
| 23 | 943368 | X | Durit caoutchouc | | L=650 MM |
| 24 | 961665 | 2 | Collier serrage | | (943372) VOIR GROUPE 4C |
| 25 | | 1 | BERCEAU DE MOTEUR | | VOIR GROUPE 2A |



7053

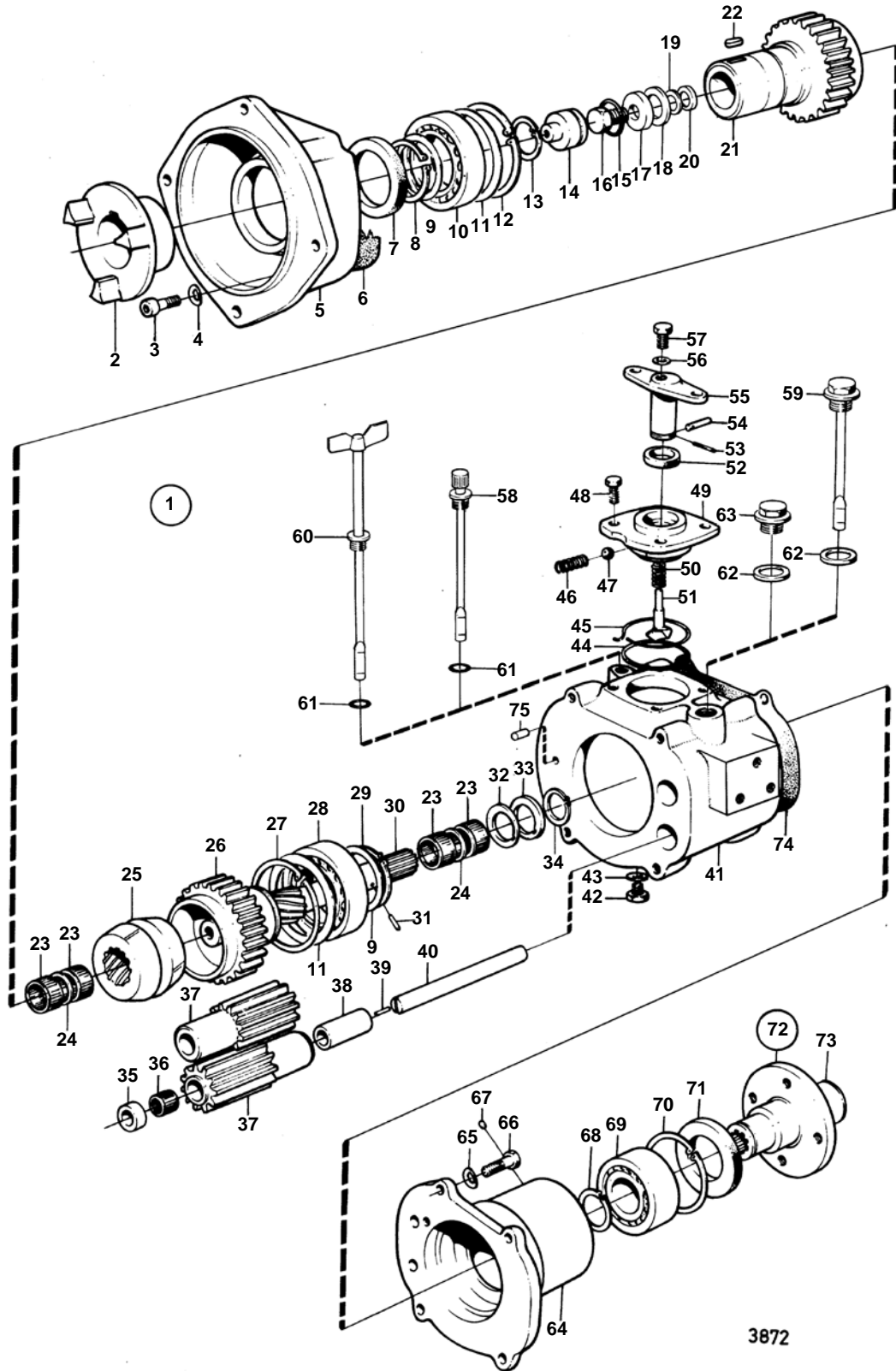
| RÉF | No Pièce | QTÉ | DÉSIGNATION | | NOTES |
|-----|----------|-----|----------------------|----|---|
| 1 | 852139 | 1 | Berceau moteur | | VOIR GROUPE 2A |
| 2 | 851571 | 1 | Limiteur d'indicatio | | VOIR GROUPE 2A |
| 3 | 850353 | 1 | Plaque recouvrement | | VOIR GROUPE 2A |
| 4 | 850079 | 1 | Bague serrage | | |
| 5 | 946730 | 6 | Vis | | L=25 MM |
| 6 | 852106 | 1 | Partie me'diane | | VOIR GROUPE 4C. INCLUS DANS LA TRANSMISSION 120S. |
| 7 | | 1 | JOINT | | UTILISER DU PRODUIT D'ETANCHEITE 841261.. MD11D MO-57099. MD17D MO-18972. MD5C MO-30348. MD7B MO-35024. |
| 7A | 841261 | X | Produit etancheite | | VOIR GROUPE 9. MD11D MO-57099. MD17D MO-18972. MD5C MO-30348. MD7B MO-35024. |
| | 852632 | 1 | Joint torique | IK | MD11D MO 57100-. MD17D&MO 18973-. MD5C&MO 30349-. MD7B MO 35025-. |
| 8 | 925260 | 1 | Joint torique | IK | VOIR GROUPE 4C. INCLUS DANS LA TRANSMISSION 120S. |
| 9 | 959221 | 7 | Vis | | L=22 MM. MD11D MO-57099. MD17D MO-18972. MD5C MO-30348. MD7B MO-35024. |
| | 852630 | 2 | Vis | | L=22 MM. MD11D MO 57100-. MD17D&MO 18973-. MD5C&MO 30349-. MD7B MO 35025-. |
| | 852631 | 5 | Vis | | L=50 MM. MD11D&MO 57100-. MD17D MO 18973-. MD7B MO 35025-. |
| 10 | 941907 | 7 | Rondelle e'lasttique | | MD11D MO-57099. MD17D MO-18972. MD5C MO-30348. MD7B MO-35024. |
| | 852596 | 7 | Rondelle | | MD11D MO 57100-. MD17D&MO 18973-. MD5C&MO 30349-. MD7B MO 35025-. |
| 10A | 852661 | 5 | Douille entretoise | | L=28 MM. MD7B MO 35025-. |
| 11 | 959239 | 4 | Vis | | VOIR GROUPE 4C. INCLUS DANS LA TRANSMISSION 120S. |
| 12 | 942336 | 4 | Rondelle e'lasttique | | VOIR GROUPE 4C. INCLUS DANS LA TRANSMISSION 120S. |
| 13 | 852419 | 1 | Bride accouplement | | VOIR GROUPE 2A |
| 14 | 803225 | 1 | Rondelle | | VOIR GROUPE 2A |
| 15 | 803226 | 1 | Rondelle | | VOIR GROUPE 2A |
| 16 | 959661 | 1 | Vis | | VOIR GROUPE 2A |
| 17 | 852119 | 1 | Bride accouplement | | VOIR GROUPE 2A |
| 18 | 955295 | 3 | Vis | | VOIR GROUPE 2A |
| 19 | 941907 | 3 | Rondelle e'lasttique | | VOIR GROUPE 2A |
| 20 | 952969 | X | Durit caoutchouc | | L=450 MM |
| 21 | 961665 | 3 | Collier serrage | | |
| 22 | 851779 | 1 | Raccord | | |
| 23 | 840087 | 1 | Fixation | | VOIR GROUPE 2D |

| DÉSIGNATION | Voir |
|--------------------------------|-----------|
| INVERSEUR: 834035 | 04B-0150 |
| INVERSEUR: 840006 | 04B-0150B |
| INVERSEUR: 833859 | 04B-0150C |
| INVERSEUR: 833864 | 04B-0150D |
| INVERSEUR: 840007 | 04B-0200 |
| INVERSEUR: 833861 | 04B-0200B |
| INVERSEUR: 834210 | 04B-0250 |
| INVERSEUR: 834360 | 04B-0250B |
| INVERSEUR MS2: 851610 | 04B-0260 |
| INVERSEUR MS2: 851611 | 04B-0260B |
| MECANISME D'INVERSION: 3876394 | 04B-0350 |
| DISPOSITIF D'HELICE: 3877033 | 04B-0400 |
| | |



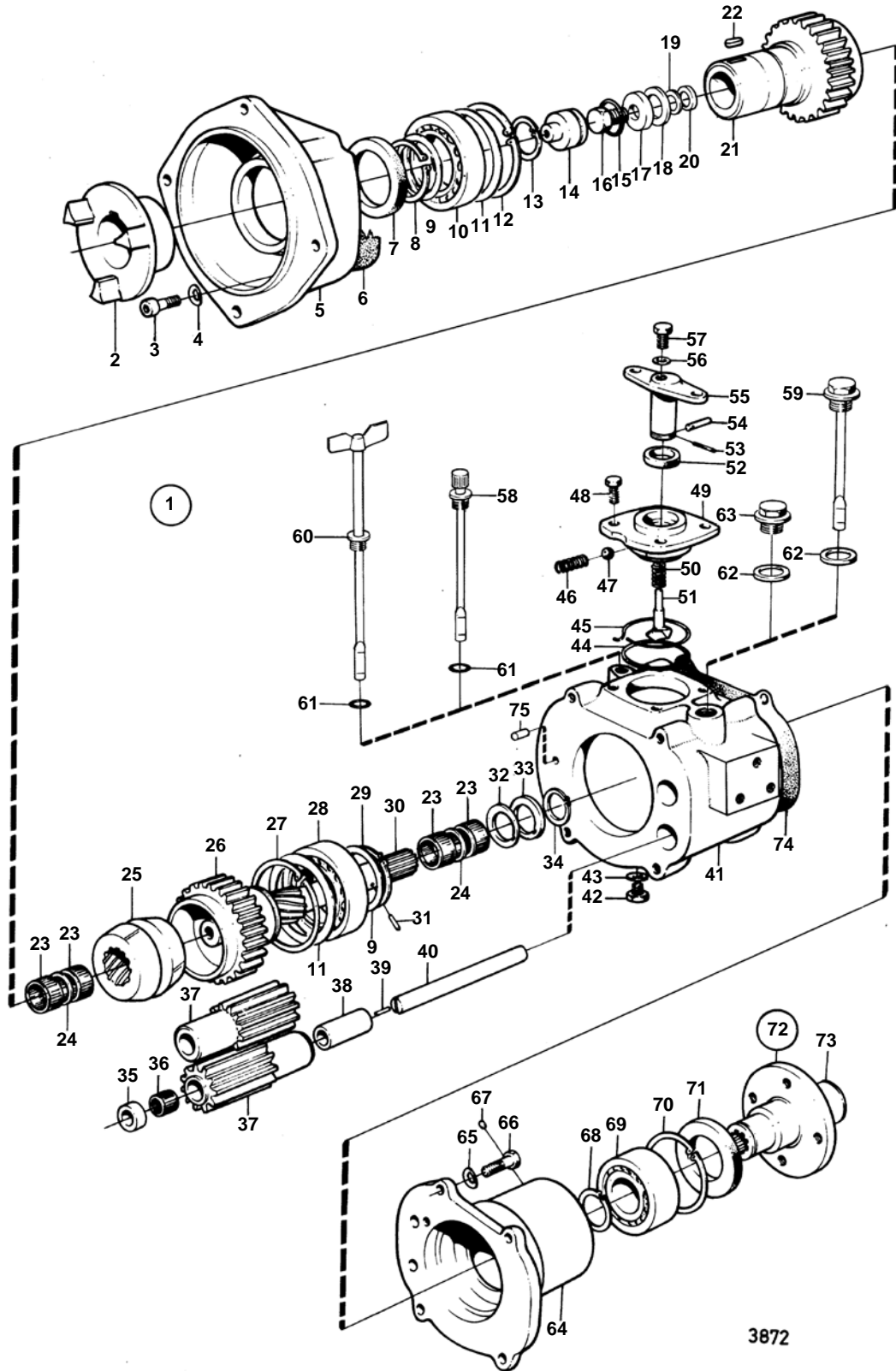
| RÉF | No Pièce | QTÉ | DÉSIGNATION | Voir | NOTES |
|-----|----------|-----|------------------------|------|--------------------|
| 1 | 834035 | 1 | | | RAPPORT 1:1 |
| 2 | 827617 | 1 | • Flasque entrainement | | |
| 3 | 959223 | 4 | • Vis | | |
| 4 | 941907 | 4 | • Rondelle e'lasttique | | |
| 5 | 834036 | 1 | • Capot | | |
| 6 | 852156 | 1 | • Joint | IK | |
| 7 | 958878 | 1 | • Bague etancheite | IK | |
| 8 | 914472 | 1 | • Anneau verrouillage | | |
| 10 | 19578 | 1 | • Roulement billes | | |
| 12 | 914540 | 1 | • Anneau verrouillage | | |
| 13 | 914517 | 1 | • Anneau verrouillage | | |
| 14 | 827317 | 1 | • Bouchon | | |
| 15 | 955997 | 1 | • Joint torique | IK | |
| 16 | 827583 | 1 | • Vis | | |
| 17 | 827665 | 1 | • Rondelle | | |
| 18 | 827315 | 1 | • Rondelle | | |
| 19 | 25930 | X | • Rondelle ajustee | | E=0,10 MM |
| | 120073 | X | • Cale réglage | | E=0,50 MM |
| 21 | 827309 | 1 | • Pignon | | |
| 22 | 944013 | 1 | • Clavette | | |
| 23 | 181268 | 4 | • Roulement aiguilles | | |
| 24 | 813939 | 2 | • Bague entretoise | | |
| 25 | 827590 | 1 | • Douille | | |
| 26 | 827310 | 1 | • Pignon | | |
| 27 | 914540 | 1 | • Anneau verrouillage | | |
| 28 | 19578 | 1 | • Roulement billes | | |
| 29 | 914472 | 1 | • Anneau verrouillage | | |
| 30 | 827589 | 1 | • Arbre commande | | |
| 31 | 850761 | 1 | • Goupille | | |
| 33 | 813941 | 1 | • Bague entretoise | | |
| 34 | 814030 | 1 | • Anneau verrouillage | | |
| 35 | 827314 | 4 | • Bague | | |
| 36 | 183366 | 4 | • Roulement aiguilles | | |
| 37 | 827312 | 2 | • Pignon | | |
| 38 | 834008 | 2 | • Douille entretoise | | |
| 39 | 951931 | 2 | • Goupille de serrage | | |
| 40 | 827313 | 2 | • Axe satellite | | |
| 41 | 827306 | 1 | • Carter de plane'tair | | |
| 42 | 960628 | 1 | • Bouchon | | |
| 43 | 834452 | 1 | • Joint | IK | |
| 44 | 925063 | 1 | • Joint torique | IK | |
| 45 | 941338 | X | • Fil arret | | L=300 MM,ANC. MOD. |
| 46 | 839136 | 2 | • Ressort | | ANC. MOD. |
| 47 | 60309 | 2 | • Bille | | ANC. MOD. |
| 48 | 955272 | 4 | • Vis | | |
| 49 | 839505 | 1 | • Carter palier | | |

| RÉF | No Pièce | QTÉ | DÉSIGNATION | | Voir | NOTES |
|-----|----------|-----|------------------------|--|-------------|--|
| 50 | 814184 | 1 | • Ressort | | | |
| 51 | 814603 | 1 | • Talon guidage | | | |
| 53 | 951924 | 1 | • Goupille de serrage | | | |
| 54 | 942871 | 1 | • Goupille | | | |
| 55 | 897816 | 1 | • Piston excentrique | | | |
| | | | • Bulletins P-44-1-7 | | P-44-1-7-EN | Mécanisme changement de marche, piston excentrique |
| 56 | 897871 | X | • Rondelle ajustee | | | E=0,20 MM |
| 57 | 897711 | 1 | • Vis | | | |
| 58 | 827341 | 1 | • Jauge d'huile | | | |
| 61 | 925053 | 1 | • Joint torique | | IK | |
| 62 | 15305 | 1 | • Joint | | IK | |
| 63 | 198 | 1 | • Vis | | | |
| 64 | 827307 | 1 | • Carter palier | | | |
| 65 | 941907 | 4 | • Rondelle e'lastique | | | |
| 66 | 955297 | 4 | • Vis | | | |
| 67 | 955073 | 1 | • Tampon | | | ANC. MOD. |
| 68 | 914462 | 1 | • Anneau verrouillage | | | |
| 69 | 181286 | 1 | • Roulement billes | | | |
| 70 | 914533 | 1 | • Circlip | | | |
| 71 | 958863 | 1 | • Bague etancheite | | IK | |
| 72 | 827901 | 1 | • Flasque entrainement | | | |
| 73 | 192211 | 1 | • • Tampon | | | |
| 74 | 827889 | 1 | • Joint | | IK | |
| 75 | 875576 | 1 | Kit joints | | | VOIR GROUPE 10 |



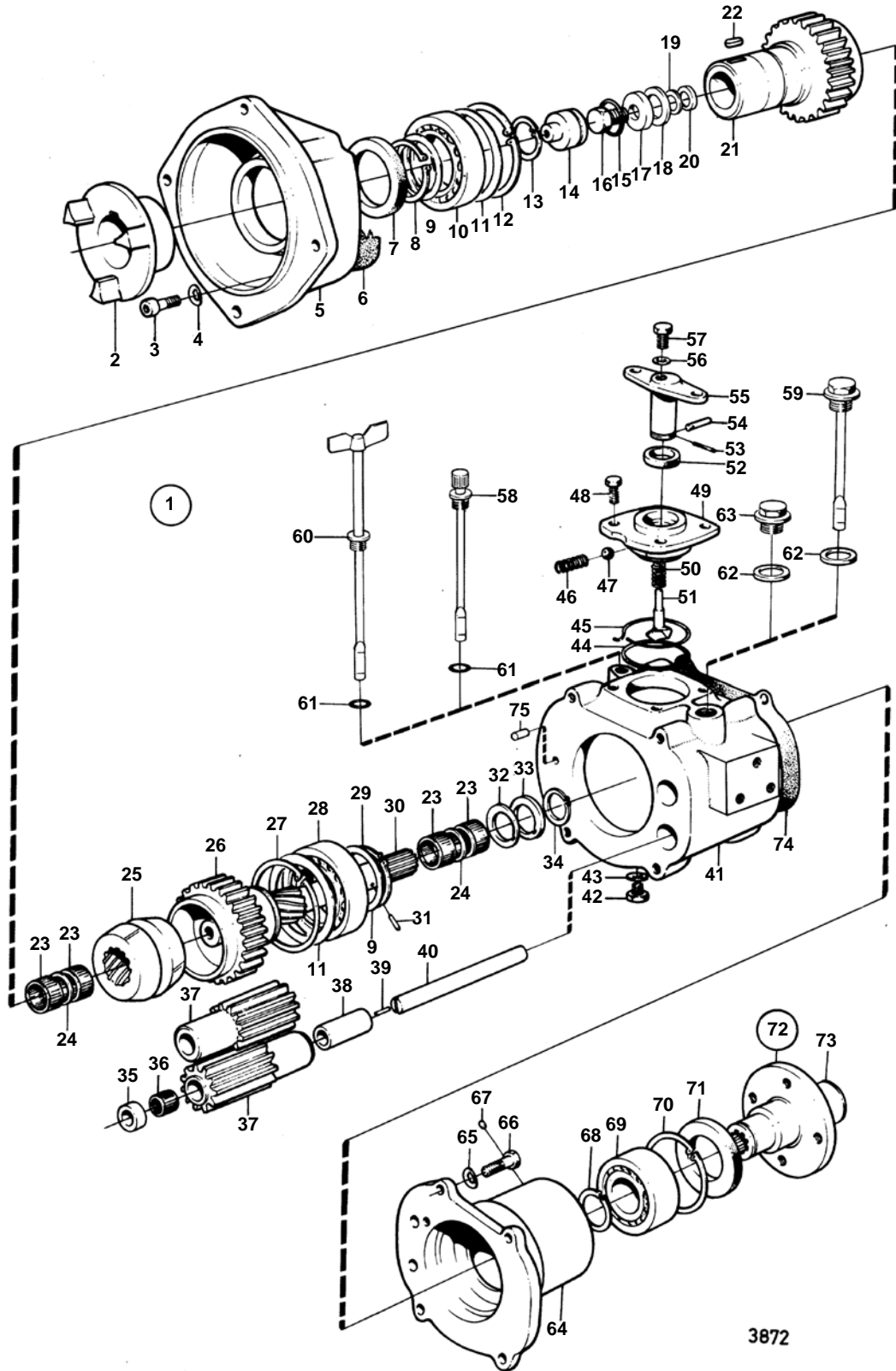
| RÉF | No Pièce | QTÉ | DÉSIGNATION | Voir | NOTES |
|-----|----------|-----|------------------------|------|--------------------|
| 1 | 840006 | 1 | | | RAPPORT 1:1 |
| 2 | 827617 | 1 | • Flasque entrainement | | |
| 3 | 959223 | 4 | • Vis | | |
| 4 | 941907 | 4 | • Rondelle e'lasttique | | |
| 5 | 834036 | 1 | • Capot | | |
| 6 | 852156 | 1 | • Joint | IK | |
| 7 | 958878 | 1 | • Bague etancheite | IK | |
| 8 | 914472 | 1 | • Anneau verrouillage | | |
| 10 | 19578 | 1 | • Roulement billes | | |
| 12 | 914540 | 1 | • Anneau verrouillage | | |
| 13 | 914517 | 1 | • Anneau verrouillage | | |
| 14 | 827317 | 1 | • Bouchon | | |
| 15 | 955997 | 1 | • Joint torique | IK | |
| 16 | 827583 | 1 | • Vis | | |
| 17 | 827665 | 1 | • Rondelle | | |
| 18 | 827315 | 1 | • Rondelle | | |
| 19 | 25930 | X | • Rondelle ajustee | | E=0,10 MM |
| | 120073 | X | • Cale réglage | | E=0,50 MM |
| 21 | 827309 | 1 | • Pignon | | |
| 22 | 944013 | 1 | • Clavette | | |
| 23 | 181268 | 4 | • Roulement aiguilles | | |
| 24 | 813939 | 2 | • Bague entretoise | | |
| 25 | 827590 | 1 | • Douille | | |
| 26 | 827310 | 1 | • Pignon | | |
| 27 | 914540 | 1 | • Anneau verrouillage | | |
| 28 | 19578 | 1 | • Roulement billes | | |
| 29 | 914472 | 1 | • Anneau verrouillage | | |
| 30 | 827589 | 1 | • Arbre commande | | |
| 31 | 850761 | 1 | • Goupille | | |
| 33 | 813941 | 1 | • Bague entretoise | | |
| 34 | 814030 | 1 | • Anneau verrouillage | | |
| 35 | 827314 | 4 | • Bague | | |
| 36 | 183366 | 4 | • Roulement aiguilles | | |
| 37 | 827312 | 2 | • Pignon | | |
| 38 | 834008 | 2 | • Douille entretoise | | |
| 39 | 951931 | 2 | • Goupille de serrage | | |
| 40 | 827313 | 2 | • Axe satellite | | |
| 41 | 827816 | 1 | • Carter de plane'tair | | |
| 42 | 960628 | 1 | • Bouchon | | |
| 43 | 834452 | 1 | • Joint | IK | |
| 44 | 925063 | 1 | • Joint torique | IK | |
| 45 | 941338 | X | • Fil arret | | L=300 MM,ANC. MOD. |
| 46 | 839136 | 2 | • Ressort | | ANC. MOD. |
| 47 | 60309 | 2 | • Bille | | ANC. MOD. |
| 48 | 955272 | 4 | • Vis | | |
| 49 | 839505 | 1 | • Carter palier | | |

| RÉF | No Pièce | QTÉ | DÉSIGNATION | | Voir | NOTES |
|-----|----------|-----|------------------------|--|-------------|--|
| 50 | 814184 | 1 | • Ressort | | | |
| 51 | 814603 | 1 | • Talon guidage | | | |
| | | | | | | |
| 53 | 951924 | 1 | • Goupille de serrage | | | |
| 54 | 942871 | 1 | • Goupille | | | |
| 55 | 897816 | 1 | • Piston excentrique | | | |
| | | | • Bulletins P-44-1-7 | | P-44-1-7-EN | Mécanisme changement de marche, piston excentrique |
| 56 | 897871 | X | • Rondelle ajustee | | | E=0,20 MM |
| 57 | 897711 | 1 | • Vis | | | |
| | | | | | | |
| 59 | 833560 | 1 | • Jauge d'huile | | | |
| | | | | | | |
| 62 | 15305 | 1 | • Joint | | IK | |
| | | | | | | |
| 64 | 827307 | 1 | • Carter palier | | | |
| 65 | 941907 | 4 | • Rondelle e'lastique | | | |
| 66 | 955297 | 4 | • Vis | | | |
| 67 | 955073 | 1 | • Tampon | | | ANC. MOD. |
| 68 | 914462 | 1 | • Anneau verrouillage | | | |
| 69 | 181286 | 1 | • Roulement billes | | | |
| 70 | 914533 | 1 | • Circlip | | | |
| 71 | 958863 | 1 | • Bague etancheite | | IK | |
| 72 | 827901 | 1 | • Flasque entrainement | | | |
| 73 | 192211 | 1 | • • Tampon | | | |
| 74 | 827889 | 1 | • Joint | | IK | |
| | | | | | | |
| 75 | 875576 | 1 | Kit joints | | | VOIR GROUPE 10 |



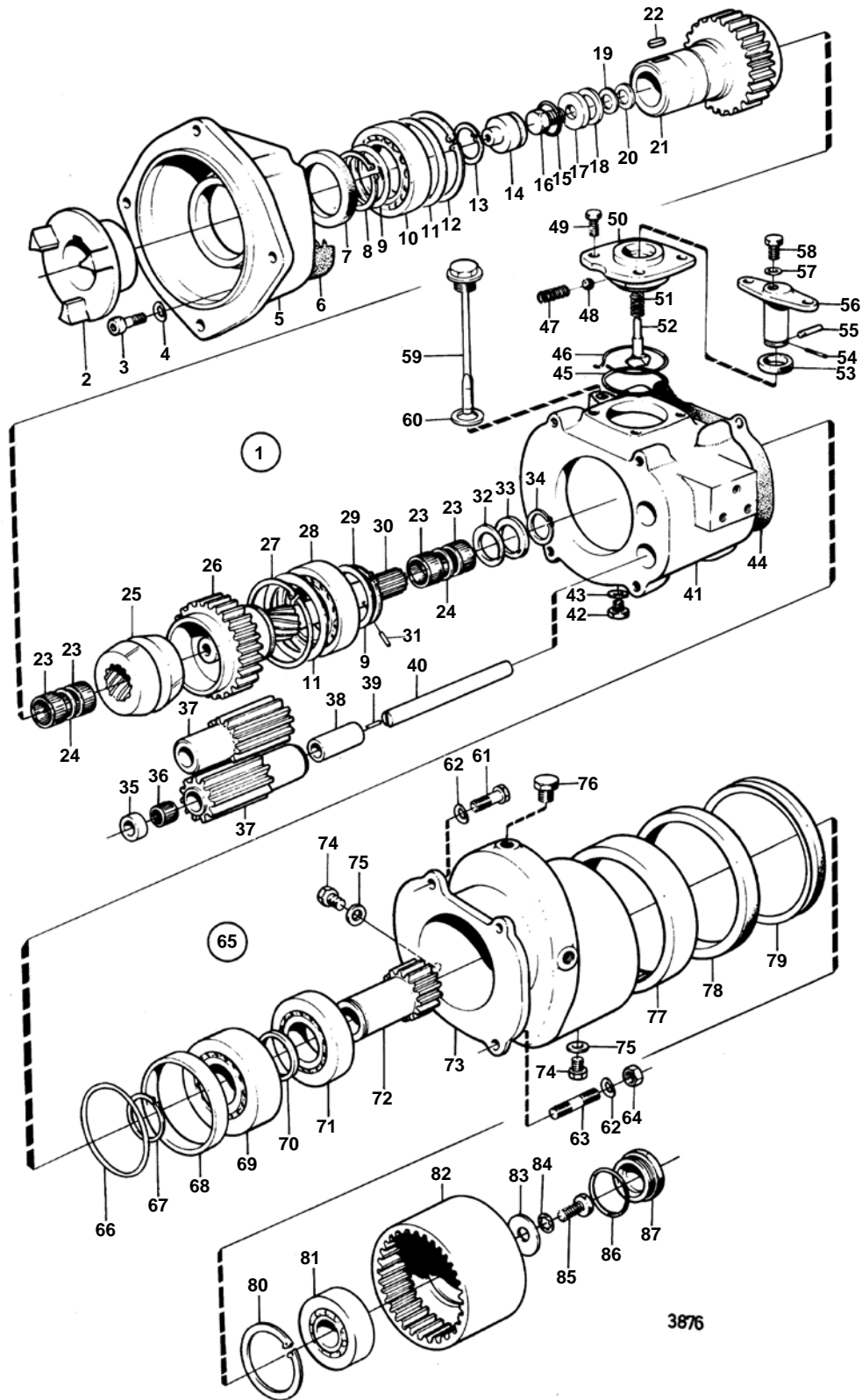
| RÉF | No Pièce | QTÉ | DÉSIGNATION | Voir | NOTES |
|-----|----------|-----|------------------------|------|--------------------|
| 1 | 833859 | 1 | Inverseur marche | | RAPPORT 1:1 |
| 2 | 827617 | 1 | • Flasque entrainement | | |
| 3 | 959223 | 4 | • Vis | | |
| 4 | 941907 | 4 | • Rondelle e'lasttique | | |
| 5 | 834036 | 1 | • Capot | | |
| 6 | 852156 | 1 | • Joint | IK | |
| 7 | 958878 | 1 | • Bague etancheite | IK | |
| 8 | 914472 | 1 | • Anneau verrouillage | | |
| 9 | 947545 | X | • Rondelle ajustee | | E=0,05 MM |
| | 947546 | X | • Rondelle ajustee | | E=0,10 MM |
| | 947547 | X | • Rondelle ajustee | | E=0,30 MM |
| 10 | 183803 | 1 | • Roulement billes | | |
| 11 | 947549 | X | • Rondelle ajustee | | E=0,05 MM |
| | 947550 | X | • Rondelle ajustee | | E=0,10 MM |
| | 947551 | X | • Rondelle ajustee | | E=0,20 MM |
| | 947552 | X | • Rondelle ajustee | | E=0,40 MM |
| 12 | 914540 | 1 | • Anneau verrouillage | | |
| 14 | 839629 | 1 | • Bouchon | | |
| 15 | 925063 | 1 | • Joint torique | IK | |
| 16 | 839673 | 1 | • Vis | | |
| 17 | 839631 | 1 | • Rondelle | | |
| 18 | 839630 | 1 | • Rondelle | | |
| 19 | 25930 | X | • Rondelle ajustee | | E=0,10 MM |
| | 120073 | X | • Cale reglage | | E=0,50 MM |
| 20 | 839670 | 1 | • Rondelle | | |
| 21 | 839623 | 1 | • Pignon | | |
| 22 | 944013 | 1 | • Clavette | | |
| 23 | 181268 | 4 | • Roulement aiguilles | | |
| 24 | 813939 | 2 | • Bague entretoise | | |
| 25 | 839628 | 1 | • Douille coulissante | | |
| 26 | 839625 | 1 | • Pignon | | |
| 27 | 914540 | 1 | • Anneau verrouillage | | |
| 28 | 19578 | 1 | • Roulement billes | | |
| 29 | 914472 | 1 | • Anneau verrouillage | | |
| 30 | 827589 | 1 | • Arbre commande | | |
| 31 | 850761 | 1 | • Goupille | | |
| 32 | 839671 | 1 | • Bague entretoise | | |
| 33 | 839672 | 1 | • Bague entretoise | | |
| 34 | 814030 | 1 | • Anneau verrouillage | | |
| 35 | 827314 | 4 | • Bague | | |
| 36 | 183366 | 4 | • Roulement aiguilles | | |
| 37 | 827312 | 2 | • Pignon | | |
| 38 | 834008 | 2 | • Douille entretoise | | |
| 39 | 951931 | 2 | • Goupille de serrage | | |
| 40 | 827313 | 2 | • Axe satellite | | |
| 41 | 827816 | 1 | • Carter de plane'tair | | |
| 42 | 960628 | 1 | • Bouchon | | |
| 43 | 834452 | 1 | • Joint | IK | |
| 44 | 925063 | 1 | • Joint torique | IK | |
| 45 | 941338 | X | • Fil arret | | L=300 MM,ANC. MOD. |
| 46 | 839136 | 2 | • Ressort | | ANC. MOD. |
| 47 | 60309 | 2 | • Bille | | ANC. MOD. |
| 48 | 955272 | 4 | • Vis | | |
| 49 | 839505 | 1 | • Carter palier | | |

| RÉF | No Pièce | QTÉ | DÉSIGNATION | | Voir | NOTES |
|-----|----------|-----|------------------------|----|-------------|--|
| 50 | 814184 | 1 | • Ressort | | | |
| 51 | 839646 | 1 | • Talon guidage | | | |
| 52 | 958838 | | • Bague etancheite | IK | | (941866) |
| 53 | 951924 | 1 | • Goupille de serrage | | | |
| 54 | 942871 | 1 | • Goupille | | | |
| 55 | 897816 | 1 | • Piston excentrique | | | |
| | | | • Bulletins P-44-1-7 | | P-44-1-7-EN | Mécanisme changement de marche, piston excentrique |
| 56 | 897871 | X | • Rondelle ajustee | | | E=0,20 MM |
| 57 | 897711 | 1 | • Vis | | | |
| 59 | 833560 | 1 | • Jauge d'huile | | | |
| 62 | 15305 | 1 | • Joint | IK | | |
| 64 | 827307 | 1 | • Carter palier | | | |
| 65 | 941907 | 4 | • Rondelle e'lastique | | | |
| 66 | 955297 | 4 | • Vis | | | |
| 68 | 914462 | 1 | • Anneau verrouillage | | | |
| 69 | 181286 | 1 | • Roulement billes | | | |
| 70 | 914533 | 1 | • Circlip | | | |
| 71 | 958863 | 1 | • Bague etancheite | IK | | |
| 72 | 827901 | 1 | • Flasque entrainement | | | |
| 73 | 192211 | 1 | • • Tampon | | | |
| 74 | 827889 | 1 | • Joint | IK | | |
| 75 | 875576 | 1 | Kit joints | | | VOIR GROUPE 10 |



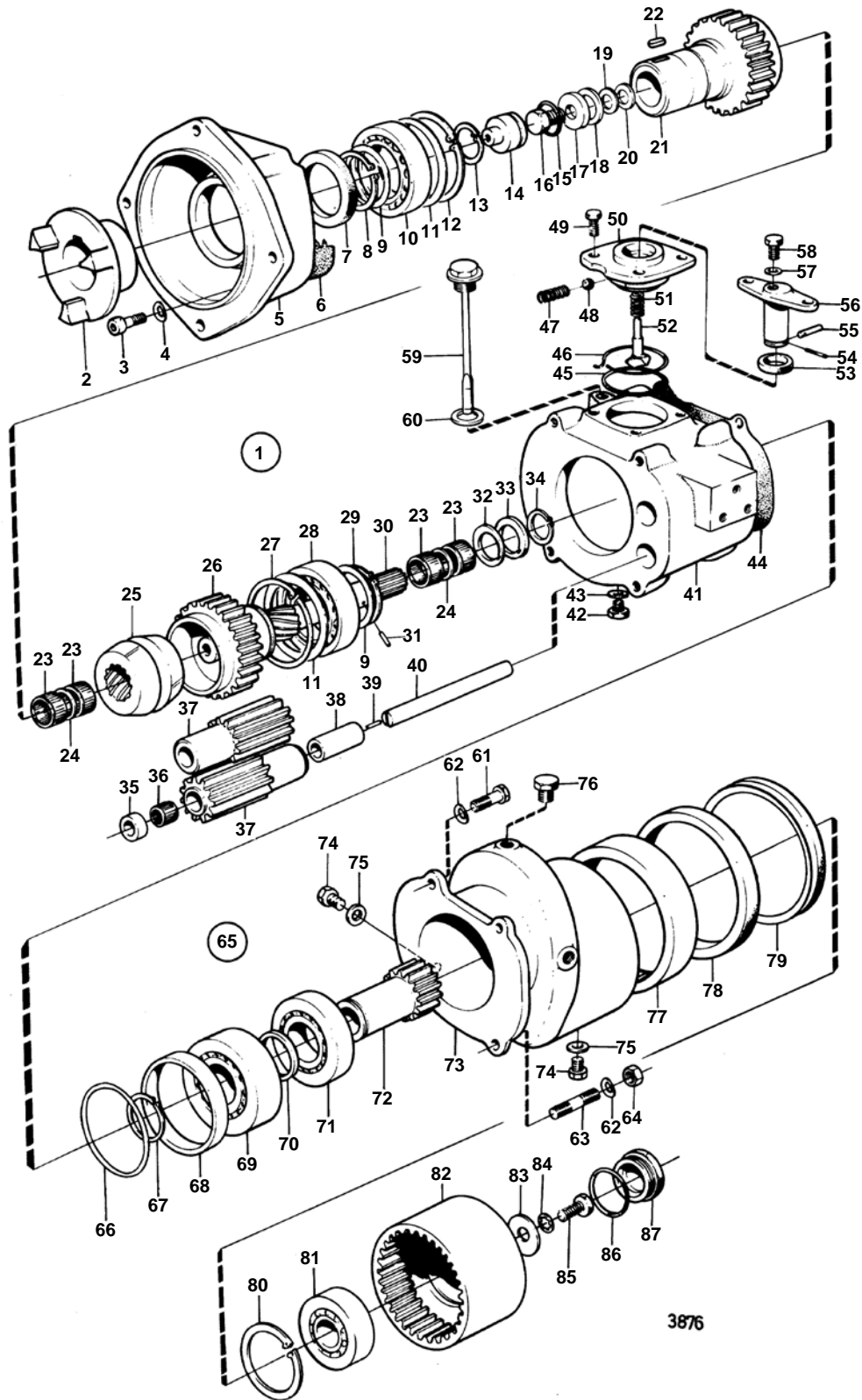
| RÉF | No Pièce | QTÉ | DÉSIGNATION | Voir | NOTES |
|-----|----------|-----|------------------------|------|--------------------|
| 1 | 833864 | 1 | Inverseur marche | | RAPPORT 1:1 |
| 2 | 827617 | 1 | • Flasque entrainement | | |
| 3 | 959223 | 4 | • Vis | | |
| 4 | 941907 | 4 | • Rondelle e'lasttique | | |
| 5 | 834036 | 1 | • Capot | | |
| 6 | 852156 | 1 | • Joint | IK | |
| 7 | 958878 | 1 | • Bague etancheite | IK | |
| 8 | 914472 | 1 | • Anneau verrouillage | | |
| 9 | 947545 | X | • Rondelle ajustee | | E=0,05 MM |
| | 947546 | X | • Rondelle ajustee | | E=0,10 MM |
| | 947547 | X | • Rondelle ajustee | | E=0,30 MM |
| 10 | 183803 | 1 | • Roulement billes | | |
| 11 | 947549 | X | • Rondelle ajustee | | E=0,05 MM |
| | 947550 | X | • Rondelle ajustee | | E=0,10 MM |
| | 947551 | X | • Rondelle ajustee | | E=0,20 MM |
| | 947552 | X | • Rondelle ajustee | | E=0,40 MM |
| 12 | 914540 | 1 | • Anneau verrouillage | | |
| 14 | 839629 | 1 | • Bouchon | | |
| 15 | 925063 | 1 | • Joint torique | IK | |
| 16 | 839673 | 1 | • Vis | | |
| 17 | 839631 | 1 | • Rondelle | | |
| 18 | 839630 | 1 | • Rondelle | | |
| 19 | 25930 | X | • Rondelle ajustee | | E=0,10 MM |
| | 120073 | X | • Cale reglage | | E=0,50 MM |
| 20 | 839670 | 1 | • Rondelle | | |
| 21 | 839623 | 1 | • Pignon | | |
| 22 | 944013 | 1 | • Clavette | | |
| 23 | 181268 | 4 | • Roulement aiguilles | | |
| 24 | 813939 | 2 | • Bague entretoise | | |
| 25 | 839628 | 1 | • Douille coulissante | | |
| 26 | 839625 | 1 | • Pignon | | |
| 27 | 914540 | 1 | • Anneau verrouillage | | |
| 28 | 19578 | 1 | • Roulement billes | | |
| 29 | 914472 | 1 | • Anneau verrouillage | | |
| 30 | 827589 | 1 | • Arbre commande | | |
| 31 | 850761 | 1 | • Goupille | | |
| 32 | 839671 | 1 | • Bague entretoise | | |
| 33 | 839672 | 1 | • Bague entretoise | | |
| 34 | 814030 | 1 | • Anneau verrouillage | | |
| 35 | 827314 | 4 | • Bague | | |
| 36 | 183366 | 4 | • Roulement aiguilles | | |
| 37 | 827312 | 2 | • Pignon | | |
| 38 | 834008 | 2 | • Douille entretoise | | |
| 39 | 951931 | 2 | • Goupille de serrage | | |
| 40 | 827313 | 2 | • Axe satellite | | |
| 41 | 827306 | 1 | • Carter de plane'tair | | |
| 42 | 960628 | 1 | • Bouchon | | |
| 43 | 834452 | 1 | • Joint | IK | |
| 44 | 925063 | 1 | • Joint torique | IK | |
| 45 | 941338 | X | • Fil arret | | L=300 MM,ANC. MOD. |
| 46 | 839136 | 2 | • Ressort | | ANC. MOD. |
| 47 | 60309 | 2 | • Bille | | ANC. MOD. |
| 48 | 955272 | 4 | • Vis | | |
| 49 | 839505 | 1 | • Carter palier | | |

| RÉF | No Pièce | QTÉ | DÉSIGNATION | | Voir | NOTES |
|-----|----------|-----|------------------------|----|-------------|--|
| 50 | 814184 | 1 | • Ressort | | | |
| 51 | 839646 | 1 | • Talon guidage | | | |
| 52 | 958838 | | • Bague etancheite | IK | | (941866) |
| 53 | 951924 | 1 | • Goupille de serrage | | | |
| 54 | 942871 | 1 | • Goupille | | | |
| 55 | 897816 | 1 | • Piston excentrique | | | |
| | | | • Bulletins P-44-1-7 | | P-44-1-7-EN | Mécanisme changement de marche, piston excentrique |
| 56 | 897871 | X | • Rondelle ajustee | | | E=0,20 MM |
| 57 | 897711 | 1 | • Vis | | | |
| 60 | 827341 | 1 | • Jauge d'huile | | | |
| 61 | 925053 | 1 | • Joint torique | IK | | |
| 62 | 15305 | 1 | • Joint | IK | | |
| 63 | 198 | 1 | • Vis | | | |
| 64 | 827307 | 1 | • Carter palier | | | |
| 65 | 941907 | 4 | • Rondelle e'lasttique | | | |
| 66 | 955297 | 4 | • Vis | | | |
| 68 | 914462 | 1 | • Anneau verrouillage | | | |
| 69 | 181286 | 1 | • Roulement billes | | | |
| 70 | 914533 | 1 | • Circlip | | | |
| 71 | 958863 | 1 | • Bague etancheite | IK | | |
| 72 | 827901 | 1 | • Flasque entrainement | | | |
| 73 | 192211 | 1 | • • Tampon | | | |
| 74 | 827889 | 1 | • Joint | IK | | |
| 75 | 131251 | 1 | • Goupille | | | |
| | 875576 | 1 | Kit joints | | | VOIR GROUPE 10 |



| RÉF | No Pièce | QTÉ | DÉSIGNATION | Voir | NOTES |
|-----|----------|-----|------------------------|------|--------------------|
| 1 | 840007 | 1 | | | RAPPORT 1,91:1 |
| 2 | 827617 | 1 | • Flasque entrainement | | |
| 3 | 959223 | 4 | • Vis | | |
| 4 | 941907 | 4 | • Rondelle e'lasttique | | |
| 5 | 834036 | 1 | • Capot | | |
| 6 | 852156 | 1 | • Joint | IK | |
| 7 | 958878 | 1 | • Bague etancheite | IK | |
| 8 | 914472 | 1 | • Anneau verrouillage | | |
| | | | | | |
| | | | | | |
| 10 | 19578 | 1 | • Roulement billes | | |
| | | | | | |
| | | | | | |
| 12 | 914540 | 1 | • Anneau verrouillage | | |
| 13 | 914517 | 1 | • Anneau verrouillage | | |
| 14 | 827317 | 1 | • Bouchon | | |
| | | | | | |
| 15 | 955997 | 1 | • Joint torique | IK | |
| | | | | | |
| 16 | 827583 | 1 | • Vis | | |
| | | | | | |
| 17 | 827665 | 1 | • Rondelle | | |
| | | | | | |
| 18 | 827315 | 1 | • Rondelle | | |
| | | | | | |
| 19 | 25930 | X | • Rondelle ajustee | | E=0,10 MM |
| | 120073 | X | • Cale réglage | | E=0,50 MM |
| | | | | | |
| 21 | 827309 | 1 | • Pignon | | |
| | | | | | |
| 22 | 944013 | 1 | • Clavette | | |
| 23 | 181268 | 4 | • Roulement aiguilles | | |
| 24 | 813939 | 2 | • Bague entretoise | | |
| 25 | 827590 | 1 | • Douille | | |
| | | | | | |
| 26 | 827310 | 1 | • Pignon | | |
| | | | | | |
| 27 | 914540 | 1 | • Anneau verrouillage | | |
| 28 | 19578 | 1 | • Roulement billes | | |
| 29 | 914472 | 1 | • Anneau verrouillage | | |
| 30 | 827589 | 1 | • Arbre commande | | |
| 31 | 850761 | 1 | • Goupille | | |
| | | | | | |
| 33 | 813941 | 1 | • Bague entretoise | | |
| | | | | | |
| 34 | 814030 | 1 | • Anneau verrouillage | | |
| 35 | 827314 | 4 | • Bague | | |
| 36 | 183366 | 4 | • Roulement aiguilles | | |
| 37 | 827312 | 2 | • Pignon | | |
| 38 | 834008 | 2 | • Douille entretoise | | |
| 39 | 951931 | 2 | • Goupille de serrage | | |
| 40 | 827313 | 2 | • Axe satellite | | |
| 41 | 827816 | 1 | • Carter de plane'tair | | |
| 42 | 960628 | 1 | • Bouchon | | |
| 43 | 834452 | 1 | • Joint | IK | |
| 44 | 827889 | 1 | • Joint | IK | |
| 45 | 925093 | 1 | • Joint torique | IK | |
| 46 | 941338 | X | • Fil arret | | L=300 MM,ANC. MOD. |
| 47 | 839136 | 2 | • Ressort | | ANC. MOD. |
| 48 | 60309 | 2 | • Bille | | ANC. MOD. |
| 49 | 955272 | 4 | • Vis | | |
| 50 | 839505 | 1 | • Carter palier | | |
| 51 | 814184 | 1 | • Ressort | | |
| 52 | 814603 | 1 | • Talon guidage | | |

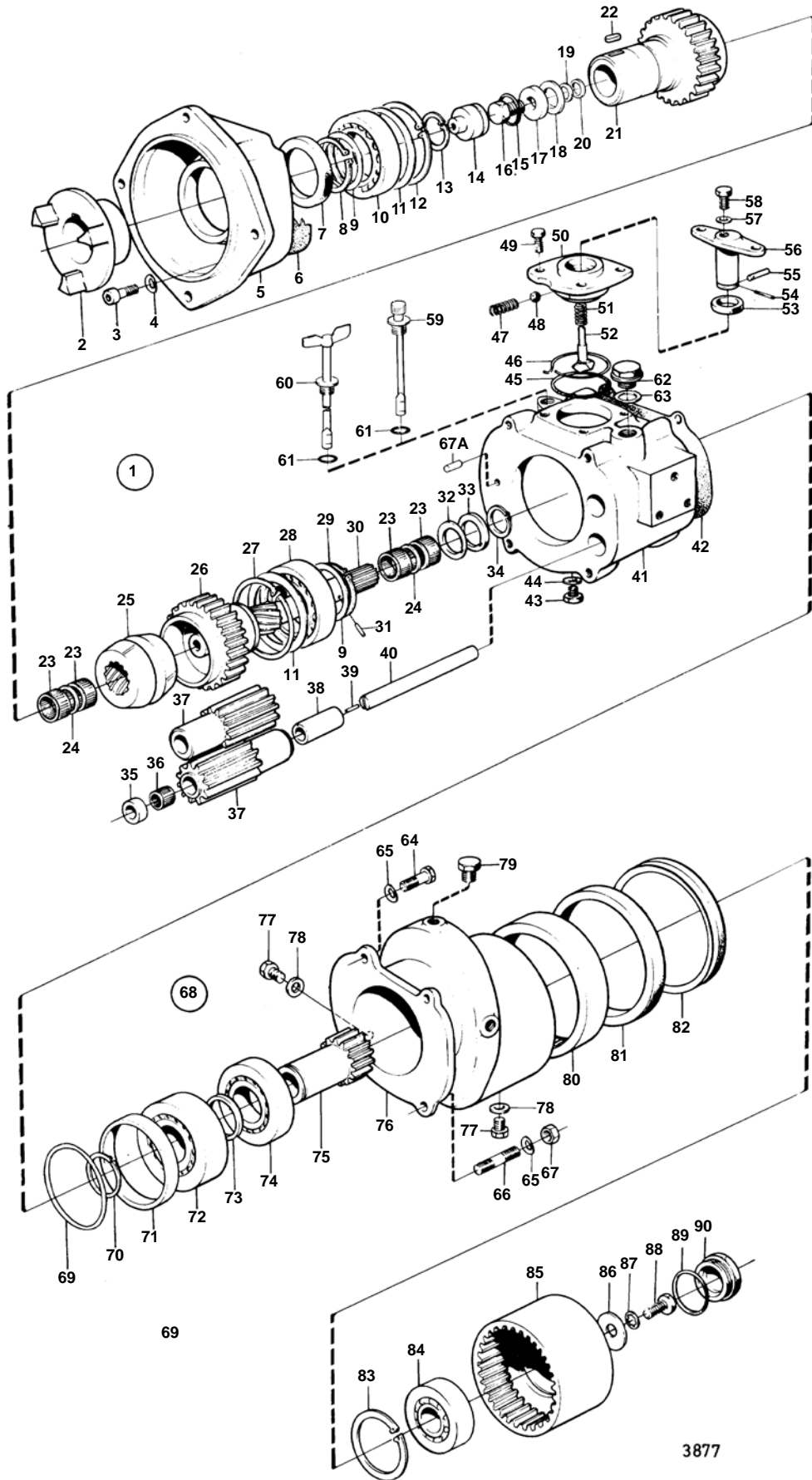
| RÉF | No Pièce | QTÉ | DÉSIGNATION | | Voir | NOTES |
|-----|----------|-----|--------------------------|----|-------------|--|
| 53 | 958838 | 1 | • Bague etancheite | IK | | (941866) |
| 54 | 951924 | 1 | • Goupille de serrage | | | |
| 55 | 942871 | 1 | • Goupille | | | |
| 56 | 897816 | 1 | • Piston excentrique | | | |
| | | | • Bulletins P-44-1-7 | | P-44-1-7-EN | Mécanisme changement de marche, piston excentrique |
| 57 | 897871 | X | • Rondelle ajustee | | | E=0,20 MM |
| 58 | 897711 | 1 | • Vis | | | |
| 59 | 833560 | 1 | • Jauge d'huile | | | |
| 60 | 15305 | 1 | • Joint | IK | | |
| 61 | 955297 | 4 | • Vis | | | ANC. MOD. |
| | 955297 | 2 | • Vis | | | NOUV. MOD. |
| 62 | 941907 | 4 | • Rondelle e'lasttique | | | |
| 63 | 924062 | 2 | • Goujon | | | NOUV. MOD. |
| 64 | 955782 | 2 | • Ecrou | | | NOUV. MOD. |
| 65 | 827664 | 1 | • Pignon reducteur | | | |
| 66 | 944562 | X | • • Rondelle ajustee | | | E=0,10 MM |
| | 945733 | X | • • Rondelle ajustee | | | E=0,35 MM |
| 67 | 914465 | 1 | • • Anneau verrouillage | | | |
| 68 | 827653 | 1 | • • Bague entretoise | | | |
| 69 | 11025 | 1 | • • Roulement billes | | | |
| 70 | 827654 | 1 | • • Bague entretoise | | | |
| 71 | 183523 | 1 | • • Roulement rouleaux | | | |
| 72 | 827652 | 1 | • • Pignon | | | |
| 73 | 827639 | 1 | • • Carter boite vitesse | | | |
| 74 | 914389 | 2 | • • Bouchon | | | NOUV. MOD. |
| 75 | 834452 | 2 | • • Joint | IK | | NOUV. MOD. |
| 76 | 946185 | 2 | • • Bouchon | | | |
| 77 | 183524 | 1 | • • Roulement billes | | | |
| 78 | | 1 | • • BAGUE D'ETANCHEITE | | | ANC. MOD.. REMPLACE PAR 942950 + 947044. |
| | 942950 | 1 | • • Bague etancheite | IK | | NOUV. MOD. |
| 79 | 947044 | 1 | • • Bague etancheite | IK | | NOUV. MOD. |
| 80 | 914533 | 1 | • • Circlip | | | |
| 81 | 11023 | 1 | • • Roulement billes | | | |
| 82 | 827651 | 1 | • • Pignon | | | |
| 83 | 827659 | 1 | • • Rondelle | | | |
| 84 | 940109 | 1 | • • Rondelle verrouillag | | | |
| 85 | 959640 | 1 | • • Vis | | | |
| 86 | | 1 | • • JOINT | | | ANC. MOD.. REMPLACE PAR 955998 + 827936. |
| | 955998 | 1 | • • Joint torique | IK | | NOUV. MOD. |
| 87 | | 1 | • • BOUCHON | | | ANC. MOD.. REMPLACE PAR 955998 + 827936. |
| | 827936 | 1 | • • Bouchon | | | NOUV. MOD. |
| | 875577 | 1 | Kit joints | | | VOIR GROUPE 10 |



3876

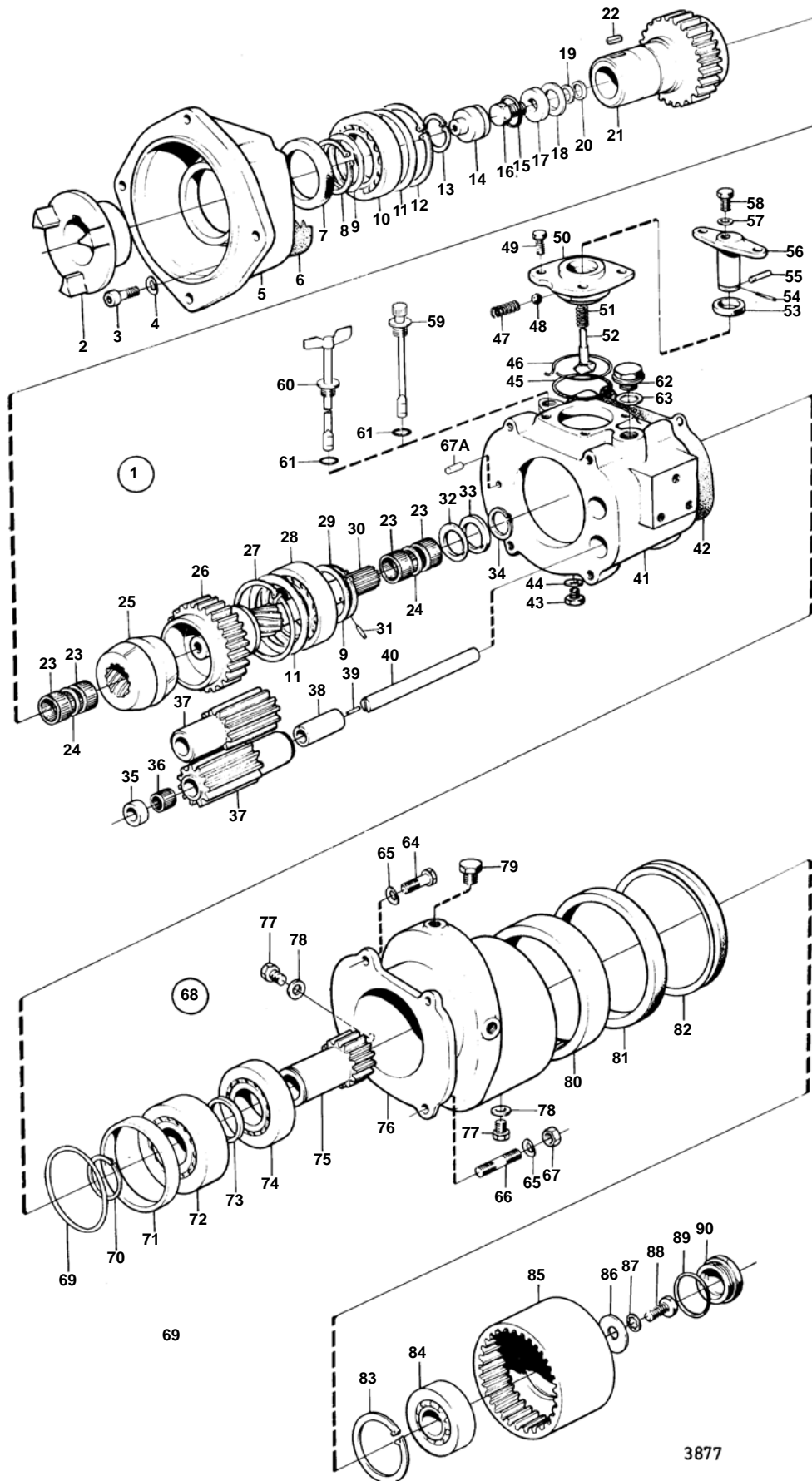
| RÉF | No Pièce | QTÉ | DÉSIGNATION | | Voir | NOTES |
|-----|----------|-----|------------------------|----|------|--------------------|
| 1 | 833861 | 1 | Inverseur marche | | | RAPPORT 1,91:1 |
| 2 | 827617 | 1 | • Flasque entrainement | | | |
| 3 | 959223 | 4 | • Vis | | | |
| 4 | 941907 | 4 | • Rondelle e'lasttique | | | |
| 5 | 834036 | 1 | • Capot | | | |
| 6 | 852156 | 1 | • Joint | IK | | |
| 7 | 958878 | 1 | • Bague etancheite | IK | | |
| 8 | 914472 | 1 | • Anneau verrouillage | | | |
| 9 | 947545 | X | • Rondelle ajustee | | | E=0,05 MM |
| | 947546 | X | • Rondelle ajustee | | | E=0,10 MM |
| | 947547 | X | • Rondelle ajustee | | | E=0,30 MM |
| 10 | 183803 | 1 | • Roulement billes | | | |
| 11 | 947549 | X | • Rondelle ajustee | | | E=0,05 MM |
| | 947550 | X | • Rondelle ajustee | | | E=0,10 MM |
| | 947551 | X | • Rondelle ajustee | | | E=0,20 MM |
| | 947552 | X | • Rondelle ajustee | | | E=0,40 MM |
| 12 | 914540 | 1 | • Anneau verrouillage | | | |
| 14 | 839629 | 1 | • Bouchon | | | |
| 15 | 925063 | 1 | • Joint torique | IK | | |
| 16 | 839673 | 1 | • Vis | | | |
| 17 | 839631 | 1 | • Rondelle | | | |
| 18 | 839630 | 1 | • Rondelle | | | |
| 19 | 25930 | X | • Rondelle ajustee | | | E=0,10 MM |
| | 120073 | X | • Cale réglage | | | E=0,50 MM |
| 20 | 839670 | 1 | • Rondelle | | | |
| 21 | 839623 | 1 | • Pignon | | | |
| 22 | 944013 | 1 | • Clavette | | | |
| 23 | 181268 | 4 | • Roulement aiguilles | | | |
| 24 | 813939 | 2 | • Bague entretoise | | | |
| 25 | 839628 | 1 | • Douille coulissante | | | |
| 26 | 839625 | 1 | • Pignon | | | |
| 27 | 914540 | 1 | • Anneau verrouillage | | | |
| 28 | 19578 | 1 | • Roulement billes | | | |
| 29 | 914472 | 1 | • Anneau verrouillage | | | |
| 30 | 827589 | 1 | • Arbre commande | | | |
| 31 | 850761 | 1 | • Goupille | | | |
| 32 | 839671 | 1 | • Bague entretoise | | | |
| 33 | 839672 | 1 | • Bague entretoise | | | |
| 34 | 814030 | 1 | • Anneau verrouillage | | | |
| 35 | 827314 | 4 | • Bague | | | |
| 36 | 183366 | 4 | • Roulement aiguilles | | | |
| 37 | 827312 | 2 | • Pignon | | | |
| 38 | 834008 | 2 | • Douille entretoise | | | |
| 39 | 951931 | 2 | • Goupille de serrage | | | |
| 40 | 827313 | 2 | • Axe satellite | | | |
| 41 | 827816 | 1 | • Carter de plane'tair | | | |
| 42 | 960628 | 1 | • Bouchon | | | |
| 43 | 834452 | 1 | • Joint | IK | | |
| 44 | 827889 | 1 | • Joint | IK | | |
| 45 | 925093 | 1 | • Joint torique | IK | | |
| 46 | 941338 | X | • Fil arret | | | L=300 MM,ANC. MOD. |
| 47 | 839136 | 2 | • Ressort | | | ANC. MOD. |
| 48 | 60309 | 2 | • Bille | | | ANC. MOD. |
| 49 | 955272 | 4 | • Vis | | | |
| 50 | 839505 | 1 | • Carter palier | | | |
| 51 | 814184 | 1 | • Ressort | | | |

| RÉF | No Pièce | QTÉ | DÉSIGNATION | | Voir | NOTES |
|-----|----------|-----|--------------------------|----|-------------|--|
| 52 | 839646 | 1 | • Talon guidage | | | |
| 53 | 958838 | 1 | • Bague etancheite | IK | | (941866) |
| 54 | 951924 | 1 | • Goupille de serrage | | | |
| 55 | 942871 | 1 | • Goupille | | | |
| 56 | 897816 | 1 | • Piston excentrique | | | |
| | | | • Bulletins P-44-1-7 | | P-44-1-7-EN | Mécanisme changement de marche, piston excentrique |
| 57 | 897871 | X | • Rondelle ajustee | | | E=0,20 MM |
| 58 | 897711 | 1 | • Vis | | | |
| 59 | 833560 | 1 | • Jauge d'huile | | | |
| 60 | 15305 | 1 | • Joint | IK | | |
| 61 | 955297 | 2 | • Vis | | | NOUV. MOD. |
| 62 | 941907 | 4 | • Rondelle e'lasttique | | | |
| 63 | 924062 | 2 | • Goujon | | | NOUV. MOD. |
| 64 | 955782 | 2 | • Ecrou | | | NOUV. MOD. |
| 65 | 827664 | 1 | • Pignon reducteur | | | |
| 66 | 945733 | X | • • Rondelle ajustee | | | E=0,35 MM |
| 67 | 914465 | 1 | • • Anneau verrouillage | | | |
| 68 | 827653 | 1 | • • Bague entretoise | | | |
| 69 | 11025 | 1 | • • Roulement billes | | | |
| 70 | 827654 | 1 | • • Bague entretoise | | | |
| 71 | 183523 | 1 | • • Roulement rouleaux | | | |
| 72 | 827652 | 1 | • • Pignon | | | |
| 73 | 827639 | 1 | • • Carter boite vitesse | | | |
| 74 | 914389 | 2 | • • Bouchon | | | NOUV. MOD. |
| 75 | 834452 | 2 | • • Joint | IK | | NOUV. MOD. |
| 76 | 946185 | 2 | • • Bouchon | | | |
| 77 | 183524 | 1 | • • Roulement billes | | | |
| 78 | | 1 | • • BAGUE D'ETANCHEITE | | | ANC. MOD.. REMPLACE PAR 942950 + 947044. |
| | 942950 | 1 | • • Bague etancheite | IK | | NOUV. MOD. |
| 79 | 947044 | 1 | • • Bague etancheite | IK | | NOUV. MOD. |
| 80 | 914533 | 1 | • • Circlip | | | |
| 81 | 11023 | 1 | • • Roulement billes | | | |
| 82 | 827651 | 1 | • • Pignon | | | |
| 83 | 827659 | 1 | • • Rondelle | | | |
| 84 | 940109 | 1 | • • Rondelle verrouillag | | | |
| 85 | 959640 | 1 | • • Vis | | | |
| 86 | 955998 | 1 | • • Joint torique | IK | | NOUV. MOD. |
| 87 | 827936 | 1 | • • Bouchon | | | NOUV. MOD. |
| | 875577 | 1 | Kit joints | | | VOIR GROUPE 10 |



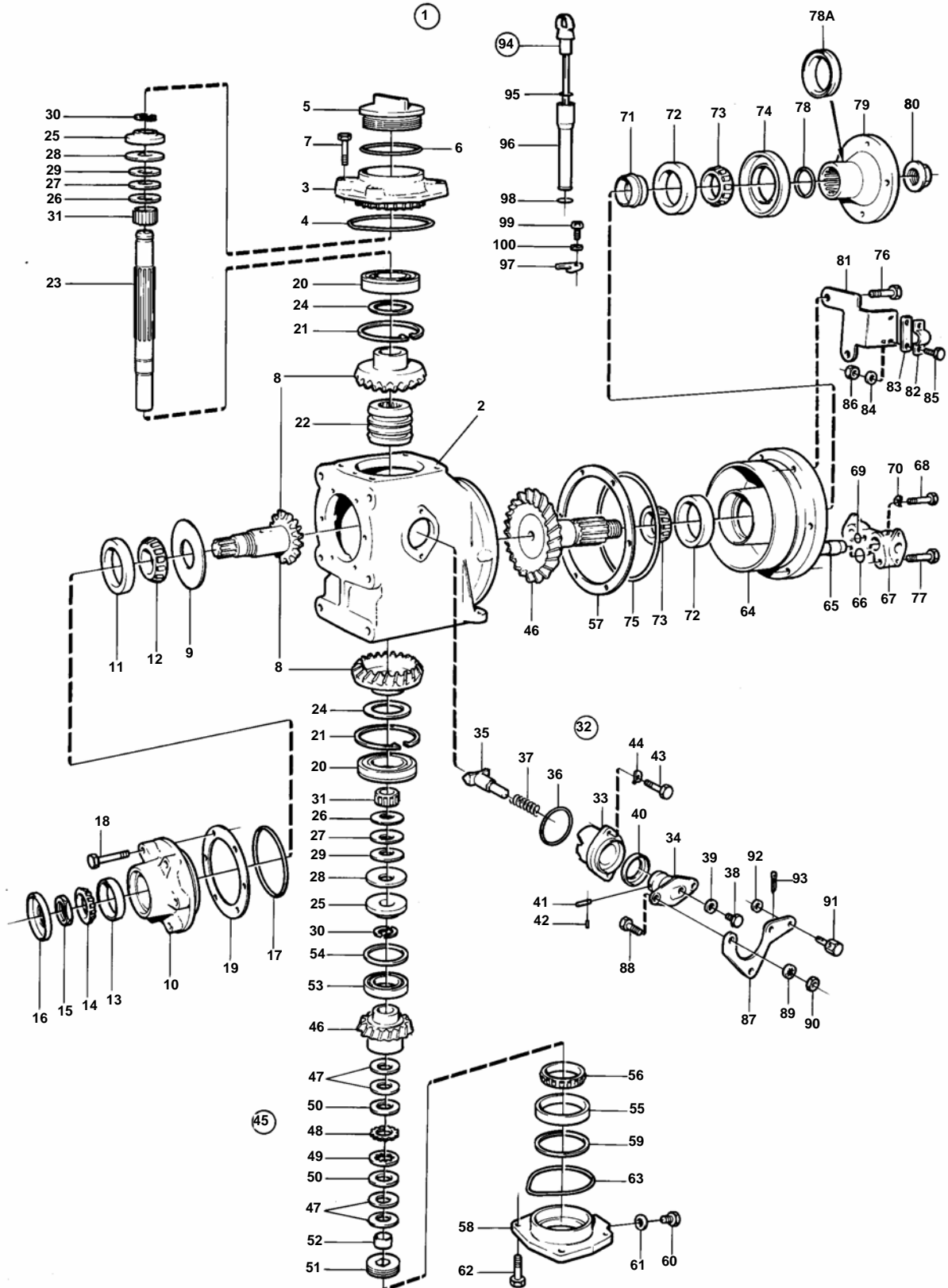
| RÉF | No Pièce | QTÉ | DÉSIGNATION | Voir | NOTES |
|-----|----------|-----|------------------------|------|--------------------|
| 1 | 834210 | 1 | Inverseur marche | | RAPPORT 1,91:1 |
| 2 | 827617 | 1 | • Flasque entrainement | | |
| 3 | 959223 | 4 | • Vis | | |
| 4 | 941907 | 4 | • Rondelle e'lasttique | | |
| 5 | 834036 | 1 | • Capot | | |
| 6 | 852156 | 1 | • Joint | IK | |
| 7 | 958878 | 1 | • Bague etancheite | IK | |
| 8 | 914472 | 1 | • Anneau verrouillage | | |
| 10 | 19578 | 1 | • Roulement billes | | |
| 12 | 914540 | 1 | • Anneau verrouillage | | |
| 13 | 914517 | 1 | • Anneau verrouillage | | |
| 14 | 827317 | 1 | • Bouchon | | |
| 15 | 955997 | 1 | • Joint torique | IK | |
| 16 | 827583 | 1 | • Vis | | |
| 17 | 827665 | 1 | • Rondelle | | |
| 18 | 827315 | 1 | • Rondelle | | |
| 19 | 25930 | X | • Rondelle ajustee | | E=0,10 MM |
| | 120073 | X | • Cale réglage | | E=0,50 MM |
| 21 | 827309 | 1 | • Pignon | | |
| 22 | 944013 | 1 | • Clavette | | |
| 23 | 181268 | 4 | • Roulement aiguilles | | |
| 24 | 813939 | 2 | • Bague entretoise | | |
| 25 | 827590 | 1 | • Douille | | |
| 26 | 827310 | 1 | • Pignon | | |
| 27 | 914540 | 1 | • Anneau verrouillage | | |
| 28 | 19578 | 1 | • Roulement billes | | |
| 29 | 914472 | 1 | • Anneau verrouillage | | |
| 30 | 827589 | 1 | • Arbre commande | | |
| 31 | 850761 | 1 | • Goupille | | |
| 33 | 813941 | 1 | • Bague entretoise | | |
| 34 | 814030 | 1 | • Anneau verrouillage | | |
| 35 | 827314 | 4 | • Bague | | |
| 36 | 183366 | 4 | • Roulement aiguilles | | |
| 37 | 827312 | 2 | • Pignon | | |
| 38 | 834008 | 2 | • Douille entretoise | | |
| 39 | 951931 | 2 | • Goupille de serrage | | |
| 40 | 827313 | 2 | • Axe satellite | | |
| 41 | 827306 | 1 | • Carter de plane'tair | | |
| 42 | 827889 | 1 | • Joint | IK | |
| 43 | 960628 | 1 | • Bouchon | | |
| 44 | 834452 | 1 | • Joint | IK | |
| 45 | 925093 | 1 | • Joint torique | IK | |
| 46 | 941338 | X | • Fil arret | | L=300 MM,ANC. MOD. |
| 47 | 839136 | 2 | • Ressort | | ANC. MOD. |
| 48 | 60309 | 2 | • Bille | | ANC. MOD. |
| 49 | 955272 | 4 | • Vis | | |
| 50 | 839505 | 1 | • Carter palier | | |
| 51 | 814184 | 1 | • Ressort | | |

| RÉF | No Pièce | QTÉ | DÉSIGNATION | Voir | NOTES |
|-----|----------|-----|--------------------------|-------------|--|
| 52 | 814603 | 1 | • Talon guidage | | |
| 53 | 958838 | 1 | • Bague etancheite | IK | (941866) |
| 54 | 951924 | 1 | • Goupille de serrage | | |
| 55 | 942871 | 1 | • Goupille | | |
| 56 | 897816 | 1 | • Piston excentrique | | |
| | | | • Bulletins P-44-1-7 | P-44-1-7-EN | Mécanisme changement de marche, piston excentrique |
| 57 | 897871 | X | • Rondelle ajustee | | E=0,20 MM |
| 58 | 897711 | 1 | • Vis | | |
| 59 | 827341 | 1 | • Jauge d'huile | | |
| 61 | 925053 | 1 | • Joint torique | IK | |
| 62 | 198 | 1 | • Vis | | |
| 63 | 15305 | 1 | • Joint | IK | |
| 64 | 955297 | 4 | • Vis | | ANC. MOD. |
| | 955297 | 2 | • Vis | | NOUV. MOD. |
| 65 | 941907 | 4 | • Rondelle e'lasttique | | |
| 66 | 924062 | 2 | • Goujon | | NOUV. MOD. |
| 67 | 955782 | 2 | • Ecrou | | NOUV. MOD. |
| 68 | 827664 | 1 | • Pignon reducteur | | |
| 69 | 944562 | X | • • Rondelle ajustee | | E=0,10 MM |
| | 945733 | X | • • Rondelle ajustee | | E=0,35 MM |
| 70 | 914465 | 1 | • • Anneau verrouillage | | |
| 71 | 827653 | 1 | • • Bague entretoise | | |
| 72 | 11025 | 1 | • • Roulement billes | | |
| 73 | 827654 | 1 | • • Bague entretoise | | |
| 74 | 183523 | 1 | • • Roulememt rouleaux | | |
| 75 | 827652 | 1 | • • Pignon | | |
| 76 | 827639 | 1 | • • Carter boite vitesse | | |
| 77 | 914389 | 2 | • • Bouchon | | NOUV. MOD. |
| 78 | 834452 | 2 | • • Joint | IK | NOUV. MOD. |
| 79 | 946185 | 2 | • • Bouchon | | |
| 80 | 183524 | 1 | • • Roulement billes | | |
| 81 | | 1 | • • BAGUE D'ETANCHEITE | | ANC. MOD.. REMPLACE PAR 942950 + 947044. |
| | 942950 | 1 | • • Bague etancheite | IK | NOUV. MOD. |
| 82 | 947044 | 1 | • • Bague etancheite | IK | NOUV. MOD. |
| 83 | 914533 | 1 | • • Circlip | | |
| 84 | 11023 | 1 | • • Roulement billes | | |
| 85 | 827651 | 1 | • • Pignon | | |
| 86 | 827659 | 1 | • • Rondelle | | |
| 87 | 940109 | 1 | • • Rondelle verrouillag | | |
| 88 | 959640 | 1 | • • Vis | | |
| 89 | | 1 | • • JOINT | | ANC. MOD.. REMPLACE PAR 955998 + 827936. |
| | 955998 | 1 | • • Joint torique | IK | NOUV. MOD. |
| 90 | | 1 | • • BOUCHON | | ANC. MOD.. REMPLACE PAR 955998 + 827936. |
| | 827936 | 1 | • • Bouchon | | NOUV. MOD. |
| | 875577 | 1 | Kit joints | | VOIR GROUPE 10 |



| RÉF | No Pièce | QTÉ | DÉSIGNATION | | Voir | NOTES |
|-----|----------|-----|------------------------|----|------|--------------------|
| 1 | 834360 | 1 | Inverseur marche | | | RAPPORT 1,91:1 |
| 2 | 827617 | 1 | • Flasque entrainement | | | |
| 3 | 959223 | 4 | • Vis | | | |
| 4 | 941907 | 4 | • Rondelle e'lasttique | | | |
| 5 | 834036 | 1 | • Capot | | | |
| 6 | 852156 | 1 | • Joint | IK | | |
| 7 | 958878 | 1 | • Bague etancheite | IK | | |
| 8 | 914472 | 1 | • Anneau verrouillage | | | |
| 9 | 947545 | X | • Rondelle ajustee | | | E=0,05 MM |
| | 947546 | X | • Rondelle ajustee | | | E=0,10 MM |
| | 947547 | X | • Rondelle ajustee | | | E=0,30 MM |
| 10 | 183803 | 1 | • Roulement billes | | | |
| 11 | 947549 | X | • Rondelle ajustee | | | E=0,05 MM |
| | 947550 | X | • Rondelle ajustee | | | E=0,10 MM |
| | 947551 | X | • Rondelle ajustee | | | E=0,20 MM |
| | 947552 | X | • Rondelle ajustee | | | E=0,40 MM |
| 12 | 914540 | 1 | • Anneau verrouillage | | | |
| 14 | 839629 | 1 | • Bouchon | | | |
| 15 | 925063 | 1 | • Joint torique | IK | | |
| 16 | 839673 | 1 | • Vis | | | |
| 17 | 839631 | 1 | • Rondelle | | | |
| 18 | 839630 | 1 | • Rondelle | | | |
| 19 | 25930 | X | • Rondelle ajustee | | | E=0,10 MM |
| | 120073 | X | • Cale réglage | | | E=0,50 MM |
| 20 | 839670 | 1 | • Rondelle | | | |
| 21 | 839623 | 1 | • Pignon | | | |
| 22 | 944013 | 1 | • Clavette | | | |
| 23 | 181268 | 4 | • Roulement aiguilles | | | |
| 24 | 813939 | 2 | • Bague entretoise | | | |
| 25 | 839628 | 1 | • Douille coulissante | | | |
| 26 | 839625 | 1 | • Pignon | | | |
| 27 | 914540 | 1 | • Anneau verrouillage | | | |
| 28 | 19578 | 1 | • Roulement billes | | | |
| 29 | 914472 | 1 | • Anneau verrouillage | | | |
| 30 | 827589 | 1 | • Arbre commande | | | |
| 31 | 850761 | 1 | • Goupille | | | |
| 32 | 839671 | 1 | • Bague entretoise | | | |
| 33 | 839672 | 1 | • Bague entretoise | | | |
| 34 | 814030 | 1 | • Anneau verrouillage | | | |
| 35 | 827314 | 4 | • Bague | | | |
| 36 | 183366 | 4 | • Roulement aiguilles | | | |
| 37 | 827312 | 2 | • Pignon | | | |
| 38 | 834008 | 2 | • Douille entretoise | | | |
| 39 | 951931 | 2 | • Goupille de serrage | | | |
| 40 | 827313 | 2 | • Axe satellite | | | |
| 41 | 827306 | 1 | • Carter de plane'tair | | | |
| 42 | 827889 | 1 | • Joint | IK | | |
| 43 | 960628 | 1 | • Bouchon | | | |
| 44 | 834452 | 1 | • Joint | IK | | |
| 45 | 925093 | 1 | • Joint torique | IK | | |
| 46 | 941338 | X | • Fil arret | | | L=300 MM,ANC. MOD. |
| 47 | 839136 | 2 | • Ressort | | | ANC. MOD. |
| 48 | 60309 | 2 | • Bille | | | ANC. MOD. |
| 49 | 955272 | 4 | • Vis | | | |
| 50 | 839505 | 1 | • Carter palier | | | |
| 51 | 814184 | 1 | • Ressort | | | |

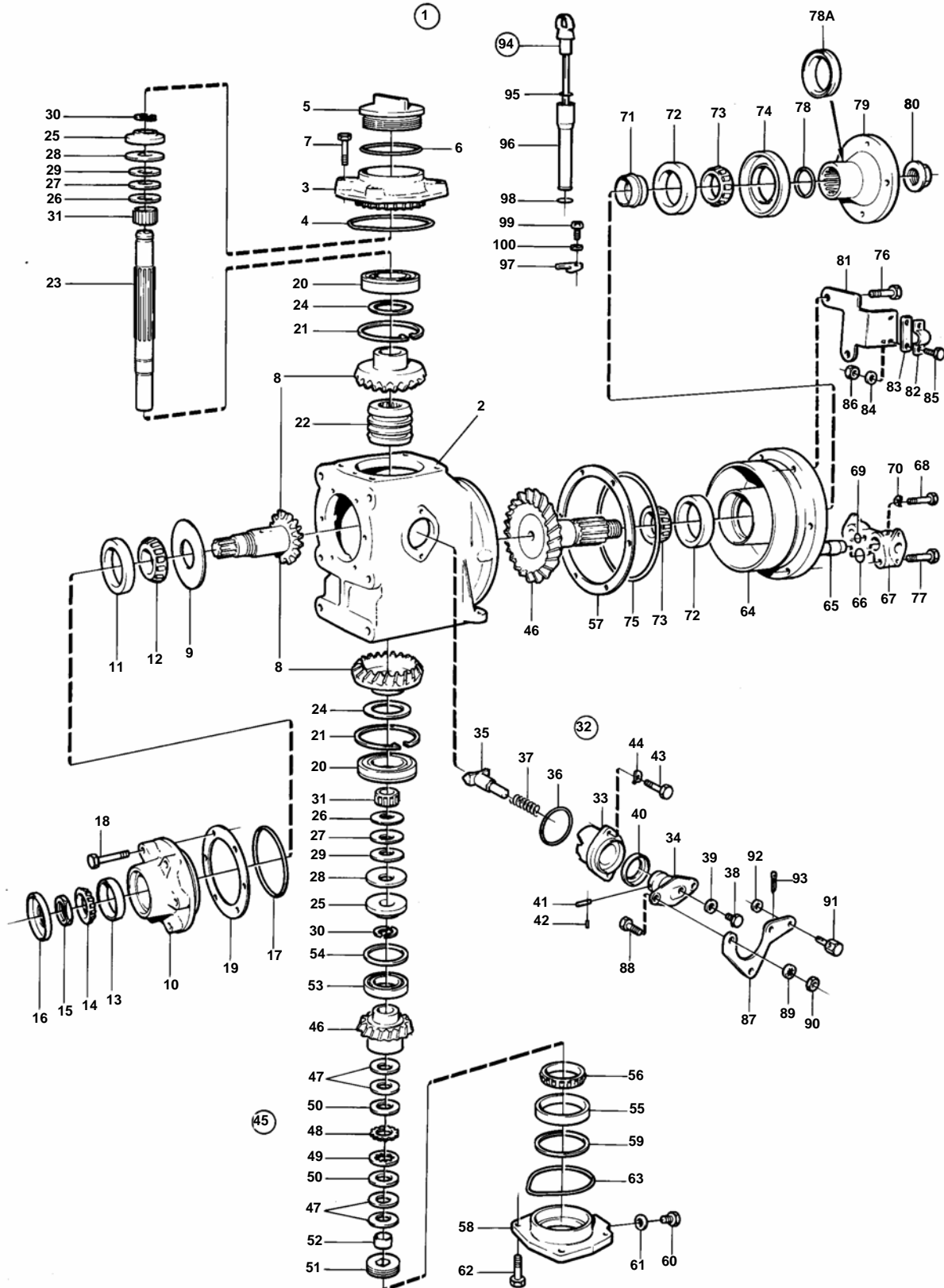
| RÉF | No Pièce | QTÉ | DÉSIGNATION | | Voir | NOTES |
|-----|----------|-----|--------------------------|----|-------------|--|
| 52 | 839646 | 1 | • Talon guidage | | | |
| 53 | 958838 | 1 | • Bague etancheite | IK | | (941866) |
| 54 | 951924 | 1 | • Goupille de serrage | | | |
| 55 | 942871 | 1 | • Goupille | | | |
| 56 | 897816 | 1 | • Piston excentrique | | | |
| | | | • Bulletins P-44-1-7 | | P-44-1-7-EN | Mécanisme changement de marche, piston excentrique |
| 57 | 897871 | X | • Rondelle ajustee | | | E=0,20 MM |
| 58 | 897711 | 1 | • Vis | | | |
| 60 | 827341 | 1 | • Jauge d'huile | | | |
| 61 | 925053 | 1 | • Joint torique | IK | | |
| 62 | 198 | 1 | • Vis | | | |
| 63 | 15305 | 1 | • Joint | IK | | |
| 64 | 955297 | 2 | • Vis | | | NOUV. MOD. |
| 65 | 941907 | 4 | • Rondelle e'lasttique | | | |
| 66 | 924062 | 2 | • Goujon | | | NOUV. MOD. |
| 67 | 955782 | 2 | • Ecrou | | | NOUV. MOD. |
| 67A | 131251 | 1 | • Goupille | | | |
| 68 | 827664 | 1 | • Pignon reducteur | | | |
| 70 | 914465 | 1 | • • Anneau verrouillage | | | |
| 71 | 827653 | 1 | • • Bague entretoise | | | |
| 72 | 11025 | 1 | • • Roulement billes | | | |
| 73 | 827654 | 1 | • • Bague entretoise | | | |
| 74 | 183523 | 1 | • • Roulememt rouleaux | | | |
| 75 | 827652 | 1 | • • Pignon | | | |
| 76 | 827639 | 1 | • • Carter boite vitesse | | | |
| 77 | 914389 | 2 | • • Bouchon | | | NOUV. MOD. |
| 78 | 834452 | 2 | • • Joint | IK | | NOUV. MOD. |
| 79 | 946185 | 2 | • • Bouchon | | | |
| 80 | 183524 | 1 | • • Roulement billes | | | |
| 81 | | 1 | • • BAGUE D'ETANCHEITE | | | ANC. MOD.. REMPLACE PAR 942950 + 947044. |
| | 942950 | 1 | • • Bague etancheite | IK | | NOUV. MOD. |
| 82 | 947044 | 1 | • • Bague etancheite | IK | | NOUV. MOD. |
| 83 | 914533 | 1 | • • Circlip | | | |
| 84 | 11023 | 1 | • • Roulement billes | | | |
| 85 | 827651 | 1 | • • Pignon | | | |
| 86 | 827659 | 1 | • • Rondelle | | | |
| 87 | 940109 | 1 | • • Rondelle verrouillag | | | |
| 88 | 959640 | 1 | • • Vis | | | |
| 89 | 955998 | 1 | • • Joint torique | IK | | NOUV. MOD. |
| 90 | 827936 | 1 | • • Bouchon | | | NOUV. MOD. |
| | 875577 | 1 | Kit joints | | | VOIR GROUPE 10 |



6306

| RÉF | No Pièce | QTÉ | DÉSIGNATION | | Voir | NOTES |
|-----|----------|-----|-------------------------|----|-------------|--|
| 1 | 851610 | 1 | Inverseur marche | | | RAPPORT 2,37:1 |
| 2 | 852523 | 1 | · Carter | | | (852352) |
| 3 | 852524 | 1 | · Couvercle | | | (851614) |
| 4 | 949962 | 1 | · Joint torique | IK | | |
| 5 | 851754 | 1 | · Bouchon de rempl. d' | | | |
| 6 | 925254 | 1 | · Joint torique | IK | | |
| 7 | 946671 | 4 | · Vis a bride | | | (948336) |
| 8 | 851616 | 1 | · Jeu pignons | | | |
| 9 | 851621 | 1 | · Disque arto | | | |
| 10 | 851619 | 1 | · Presse-etoupe | | | |
| 11 | 181302 | 1 | · Bague exterieur | | | |
| 12 | 181301 | 1 | · Bague interieure | | | |
| 13 | 183750 | 1 | · Bague exterieur | | | |
| 14 | 183752 | 1 | · Bague interieure | | | |
| 15 | 852485 | 1 | · Contre-ecrou | | | |
| 16 | 851755 | 1 | · Bague etancheite | IK | | |
| 17 | 925093 | 1 | · Joint torique | IK | | |
| 18 | 940101 | 6 | · Vis | | | |
| 19 | 851622 | X | · Rondelle ajustee | | | E=0,10 MM |
| | 851623 | X | · Rondelle ajustee | | | E=0,15 MM |
| | 851624 | X | · Rondelle ajustee | | | E=0,35 MM |
| 20 | 851756 | 2 | · Palier | | | |
| 21 | 852190 | 2 | · Anneau verrouillage | | | |
| 22 | 851626 | 1 | · Douille coulissante | | | |
| 23 | 852527 | 1 | · Arbre | | | |
| 24 | 84219 | X | · Rondelle ajustee | | | E=0,10 MM |
| | 949776 | X | · Rondelle ajustee | | | E=0,15 MM |
| | 84218 | X | · Cale | | | E=0,35 MM |
| 25 | 852079 | 2 | · Rondelle verrouillag | | | |
| 26 | 852311 | 2 | · Rondelle | | | |
| 27 | 852317 | 2 | · Rondelle | | | |
| 28 | 852213 | 2 | · Ressort diaphragme | | | |
| 29 | 852080 | 6 | · Ressort diaphragme | | | |
| 30 | 851629 | 4 | · Demi-circlips | | | |
| 31 | 851757 | 2 | · Roulement aiguilles | | | |
| 32 | 851661 | 1 | · Me'canisme de change | | | |
| 33 | 851662 | 1 | · · Carter palier | | | |
| 34 | 897816 | 1 | · · Piston excentrique | | | |
| | | | · · Bulletins P-44-1-7 | | P-44-1-7-EN | Mécanisme changement de marche, piston excentrique |
| 35 | 851664 | 1 | · · Talon guidage | | | |
| 36 | 925065 | 1 | · · Joint torique | IK | | |
| 37 | 814184 | 1 | · · Ressort | | | |
| 38 | 897711 | 1 | · · Vis | | | |
| 39 | 897871 | X | · · Rondelle ajustee | | | E=0,20 MM |
| 40 | 958838 | 1 | · · Bague etancheite | IK | | |
| 41 | 942871 | 1 | · · Goupille | | | |
| 42 | 951924 | 1 | · · Goupille de serrage | | | |
| 43 | 955296 | 2 | · Vis | | | |
| 44 | 941907 | 2 | · Rondelle e'lasttique | | | |
| 45 | 852319 | 1 | · Jeu pignons | | | |
| 46 | | 2 | · · PIGNON | | | |
| 47 | | 4 | · · COUPELLE DE RESSORT | | | |
| 48 | | 18 | · · DISQUE EXTERIEUR | | | |
| 49 | | 17 | · · DISQUE INTERIEUR | | | |
| 50 | | 2 | · · RONDELLE BUTEE | | | |
| 51 | | 1 | · · VIS DE REGLAGE | | | |
| 52 | | 1 | · · BAGUE | | | |
| 53 | 183518 | 1 | · Palier | | | |
| 54 | 851705 | X | · Rondelle ajustee | | | E=0,10 MM |
| | 851706 | X | · Rondelle ajustee | | | E=0,15 MM |
| | 851707 | X | · Rondelle ajustee | | | E=0,35 MM |
| 55 | 181662 | 1 | · Bague exterieur | | | |
| 56 | 181305 | 1 | · Bague interieure | | | |
| 57 | 851702 | X | · Rondelle ajustee | | | E=0,10 MM |
| | 851703 | X | · Rondelle ajustee | | | E=0,15 MM |
| | 851704 | X | · Rondelle ajustee | | | E=0,35 MM |

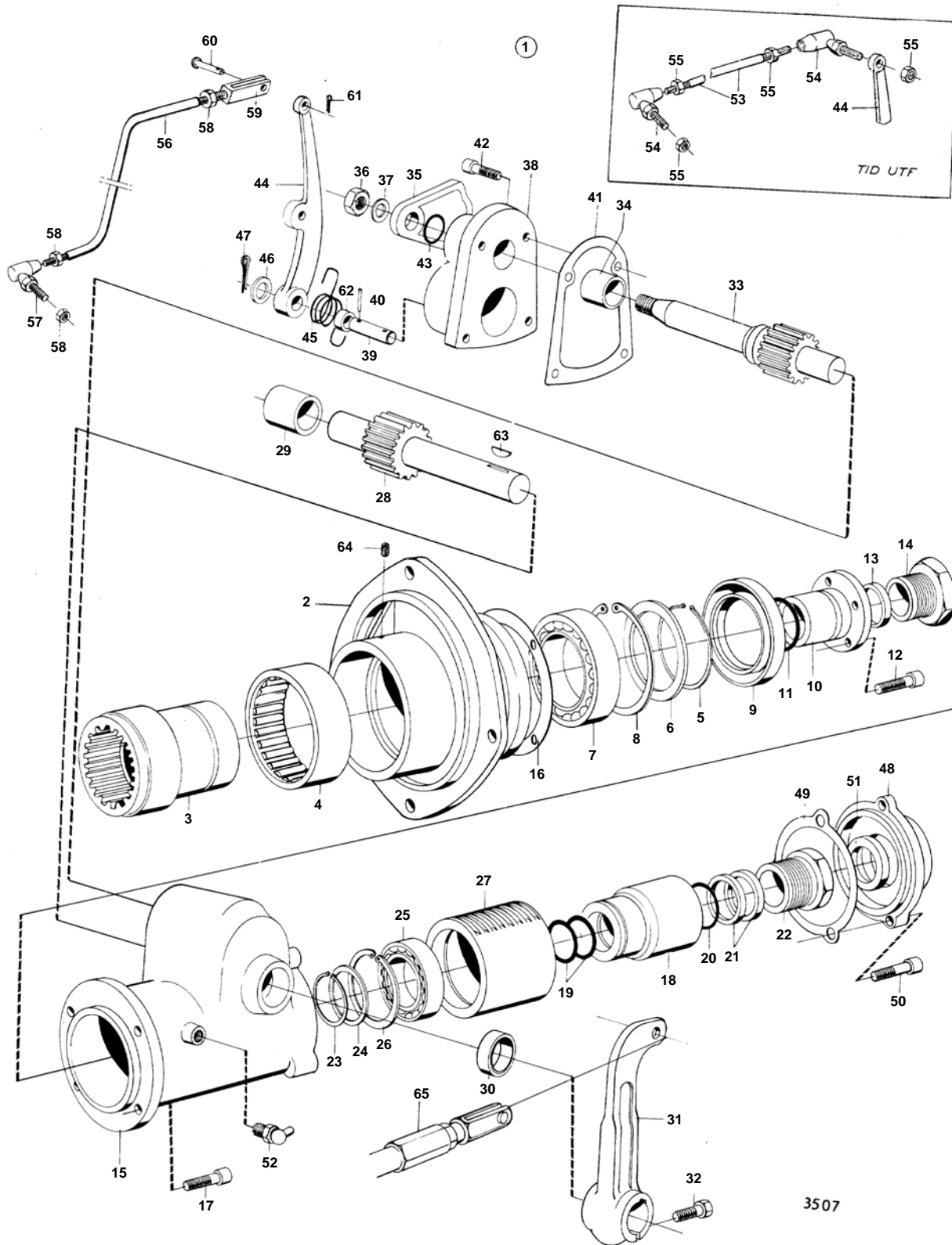
| RÉF | No Pièce | QTÉ | DÉSIGNATION | Voir | NOTES |
|-----|----------|-----|------------------------|------|------------------|
| 58 | 851640 | 1 | • Couvercle palier | | |
| 59 | 87655 | X | • Rondelle ajustee | | E=0,10 MM |
| | 191840 | X | • Rondelle ajustee | | E=0,15 MM |
| | 87654 | X | • Cale | | E=0,35 MM |
| | 941835 | X | • Rondelle ajustee | | E=0,5 MM |
| 60 | 960629 | 1 | • Bouchon | | |
| 61 | 947084 | 1 | • Joint | IK | |
| 62 | 946671 | 4 | • Vis a bride | | (948336) |
| 63 | 925256 | 1 | • Joint torique | IK | |
| 64 | 851928 | 1 | • Carter palier | | |
| 65 | 852163 | 1 | • Radiateur huile | | |
| 66 | 925057 | 2 | • Bague caoutchouc | IK | |
| 67 | 852733 | 1 | • Raccord tuyau | | (852157) |
| 68 | 955278 | 1 | • Vis | | |
| 69 | 949750 | 1 | • Joint torique | IK | |
| 70 | 941906 | 1 | • Rondelle e'lasttique | | |
| 71 | 851974 | 1 | • Douille tension | | |
| 72 | 181302 | 2 | • Bague exterieur | | |
| 73 | 181301 | 2 | • Bague interieure | | |
| 74 | 852528 | 1 | • Bague etancheite | IK | |
| 75 | 925262 | 1 | • Joint torique | IK | |
| 76 | 946470 | 2 | • Vis a bride | | L=35 MM |
| | 947760 | 2 | • Vis a bride | | L=40 MM |
| 77 | 965180 | 2 | • Vis a bride | | L=60 MM (965217) |
| 78 | 925062 | 1 | • Joint torique | IK | |
| 78A | 944138 | 1 | • Bague etancheite | IK | |
| 79 | 852076 | 1 | • Flasque entrainement | | |
| 80 | 947855 | 1 | • Contre-ecrou | | |
| 81 | 852168 | 1 | • Console | | |
| 82 | 819067 | 1 | • Etrier | | |
| 83 | 819068 | 1 | • Rondelle | | |
| 84 | 940090 | 2 | • Rondelle | | |
| 85 | 955246 | 2 | • Vis | | |
| 86 | 946577 | 2 | • Contre-ecrou | | |
| 87 | 852363 | 1 | • Levier | | |
| 88 | 955270 | 2 | • Vis | | |
| 89 | 955948 | 2 | • Rondelle verrouillag | | |
| 90 | 955781 | 2 | • Ecrou | | |
| 91 | 833462 | 1 | • De | | PZ-7905 |
| 91 | 833462 | 1 | • De | | PZ 7906- |
| 92 | 955892 | 1 | • Rondelle | | |
| 93 | 17276 | 1 | • Goupille fendue | | |
| 94 | 852314 | 1 | • Jauge d'huile | | |
| 95 | 925054 | 1 | • • Joint torique | | |
| 96 | 852228 | 1 | • Tuyau | | |
| 97 | 852229 | 1 | • Cavalier | | |
| 98 | 925055 | 1 | • Joint torique | IK | |
| 99 | 956063 | 1 | • Vis | | |
| 100 | 955891 | 1 | • Rondelle | | |
| | 875704 | 1 | Kit joints | | VOIR GROUPE 10A |



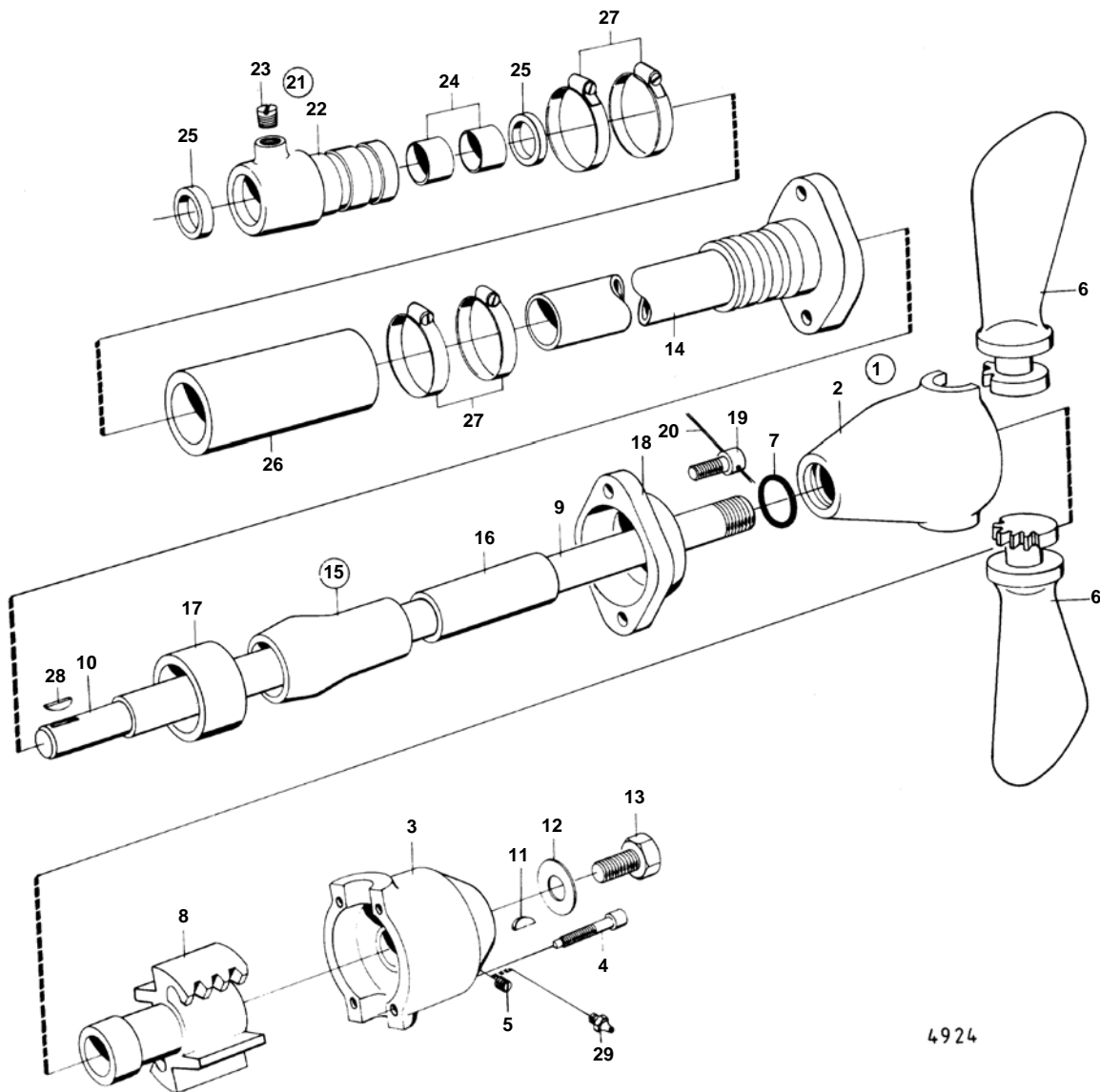
6306

| RÉF | No Pièce | QTÉ | DÉSIGNATION | Voir | NOTES |
|-----|----------|-----|-------------------------|-------------|--|
| 1 | 851611 | 1 | Inverseur marche | | RAPPORT 3,02:1 |
| 2 | 852523 | 1 | · Carter | | (852352) |
| 3 | 852524 | 1 | · Couvercle | | (851614) |
| 4 | 949962 | 1 | · Joint torique | IK | |
| 5 | 851754 | 1 | · Bouchon de rempl. d' | | |
| 6 | 925254 | 1 | · Joint torique | IK | |
| 7 | 946671 | 4 | · Vis a bride | | (948336) |
| 8 | 851616 | 1 | · Jeu pignons | | |
| 9 | 851621 | 1 | · Disque arto | | |
| 10 | 851619 | 1 | · Presse-etoupe | | |
| 11 | 181302 | 1 | · Bague exterieur | | |
| 12 | 181301 | 1 | · Bague interieure | | |
| 13 | 183750 | 1 | · Bague exterieur | | |
| 14 | 183752 | 1 | · Bague interieure | | |
| 15 | 852485 | 1 | · Contre-ecrou | | |
| 16 | 851755 | 1 | · Bague etancheite | IK | |
| 17 | 925093 | 1 | · Joint torique | IK | |
| 18 | 940101 | 6 | · Vis | | |
| 19 | 851622 | X | · Rondelle ajustee | | E=0,10 MM |
| | 851623 | X | · Rondelle ajustee | | E=0,15 MM |
| | 851624 | X | · Rondelle ajustee | | E=0,35 MM |
| 20 | 851756 | 2 | · Palier | | |
| 21 | 852190 | 2 | · Anneau verrouillage | | |
| 22 | 851626 | 1 | · Douille coulissante | | |
| 23 | 852527 | 1 | · Arbre | | |
| 24 | 84219 | X | · Rondelle ajustee | | E=0,10 MM |
| | 949776 | X | · Rondelle ajustee | | E=0,15 MM |
| | 84218 | X | · Cale | | E=0,35 MM |
| 25 | 852079 | 2 | · Rondelle verrouillag | | |
| 26 | 852311 | 2 | · Rondelle | | |
| 27 | 852317 | 2 | · Rondelle | | |
| 28 | 852213 | 2 | · Ressort diaphragme | | |
| 29 | 852080 | 6 | · Ressort diaphragme | | |
| 30 | 851629 | 4 | · Demi-circlips | | |
| 31 | 851757 | 2 | · Roulement aiguilles | | |
| 32 | 851661 | 1 | · Me'canisme de change | | |
| 33 | 851662 | 1 | · · Carter palier | | |
| 34 | 897816 | 1 | · · Piston excentrique | | |
| | | | · · Bulletins P-44-1-7 | P-44-1-7-EN | Mécanisme changement de marche, piston excentrique |
| 35 | 851664 | 1 | · · Talon guidage | | |
| 36 | 925065 | 1 | · · Joint torique | IK | |
| 37 | 814184 | 1 | · · Ressort | | |
| 38 | 897711 | 1 | · · Vis | | |
| 39 | 897871 | X | · · Rondelle ajustee | | E=0,20 MM |
| 40 | 958838 | 1 | · · Bague etancheite | IK | |
| 41 | 942871 | 1 | · · Goupille | | |
| 42 | 951924 | 1 | · · Goupille de serrage | | |
| 43 | 955296 | 2 | · Vis | | |
| 44 | 941907 | 2 | · Rondelle e'lasttique | | |
| 45 | 852438 | 1 | · Jeu pignons | | |
| 46 | | 2 | · · PIGNON | | |
| 47 | | 4 | · · COUPELLE DE RESSORT | | |
| 48 | | 18 | · · DISQUE EXTERIEUR | | |
| 49 | | 17 | · · DISQUE INTERIEUR | | |
| 50 | | 2 | · · RONDELLE BUTEE | | |
| 51 | | 1 | · · VIS DE REGLAGE | | |
| 52 | | 1 | · · BAGUE | | |
| 53 | 183518 | 1 | · Palier | | |
| 54 | 851705 | X | · Rondelle ajustee | | E=0,10 MM |
| | 851706 | X | · Rondelle ajustee | | E=0,15 MM |
| | 851707 | X | · Rondelle ajustee | | E=0,35 MM |
| 55 | 181662 | 1 | · Bague exterieur | | |
| 56 | 181305 | 1 | · Bague interieure | | |
| 57 | 851702 | X | · Rondelle ajustee | | E=0,10 MM |
| | 851703 | X | · Rondelle ajustee | | E=0,15 MM |
| | 851704 | X | · Rondelle ajustee | | E=0,35 MM |

| RÉF | No Pièce | QTÉ | DÉSIGNATION | | Voir | NOTES |
|-----|----------|-----|------------------------|----|------|------------------|
| 58 | 851640 | 1 | • Couvercle palier | | | |
| 59 | 87655 | X | • Rondelle ajustee | | | E=0,10 MM |
| | 191840 | X | • Rondelle ajustee | | | E=0,15 MM |
| | 87654 | X | • Cale | | | E=0,35 MM |
| | 941835 | X | • Rondelle ajustee | | | E=0,5 MM |
| 60 | 960629 | 1 | • Bouchon | | | |
| 61 | 947084 | 1 | • Joint | IK | | |
| 62 | 946671 | 4 | • Vis a bride | | | (948336) |
| 63 | 925256 | 1 | • Joint torique | IK | | |
| 64 | 851928 | 1 | • Carter palier | | | |
| 65 | 852163 | 1 | • Radiateur huile | | | |
| 66 | 925057 | 2 | • Bague caoutchouc | IK | | |
| 67 | 852733 | 1 | • Raccord tuyau | | | (852157) |
| 68 | 955278 | 1 | • Vis | | | |
| 69 | 949750 | 1 | • Joint torique | IK | | |
| 70 | 941906 | 1 | • Rondelle e'lasttique | | | |
| 71 | 851974 | 1 | • Douille tension | | | |
| 72 | 181302 | 2 | • Bague exterieur | | | |
| 73 | 181301 | 2 | • Bague interieure | | | |
| 74 | 852528 | 1 | • Bague etancheite | IK | | |
| 75 | 925262 | 1 | • Joint torique | IK | | |
| 76 | 946470 | 2 | • Vis a bride | | | L=35 MM |
| | 947760 | 2 | • Vis a bride | | | L=40 MM |
| 77 | 965180 | 2 | • Vis a bride | | | L=60 MM (965217) |
| 78 | 925062 | 1 | • Joint torique | IK | | |
| 78A | 944138 | 1 | • Bague etancheite | IK | | |
| 79 | 852076 | 1 | • Flasque entrainement | | | |
| 80 | 947855 | 1 | • Contre-ecrou | | | |
| 81 | 852168 | 1 | • Console | | | |
| 82 | 819067 | 1 | • Etrier | | | |
| 83 | 819068 | 1 | • Rondelle | | | |
| 84 | 940090 | 2 | • Rondelle | | | |
| 85 | 955246 | 2 | • Vis | | | |
| 86 | 946577 | 2 | • Contre-ecrou | | | |
| 87 | 852363 | 1 | • Levier | | | |
| 88 | 955270 | 2 | • Vis | | | |
| 89 | 955948 | 2 | • Rondelle verrouillag | | | |
| 90 | 955781 | 2 | • Ecrou | | | |
| 91 | 804312 | 1 | • De | | | PZ-7832 |
| 91 | 833462 | 1 | • De | | | PZ 7833- |
| 92 | 955892 | 1 | • Rondelle | | | |
| 93 | 17276 | 1 | • Goupille fendue | | | |
| 94 | 852314 | 1 | • Jauge d'huile | | | |
| 95 | 925054 | 1 | • • Joint torique | | | |
| 96 | 852228 | 1 | • Tuyau | | | |
| 97 | 852229 | 1 | • Cavalier | | | |
| 98 | 925055 | 1 | • Joint torique | IK | | |
| 99 | 956063 | 1 | • Vis | | | |
| 100 | 955891 | 1 | • Rondelle | | | |
| | 875704 | 1 | Kit joints | | | VOIR GROUPE 10A |



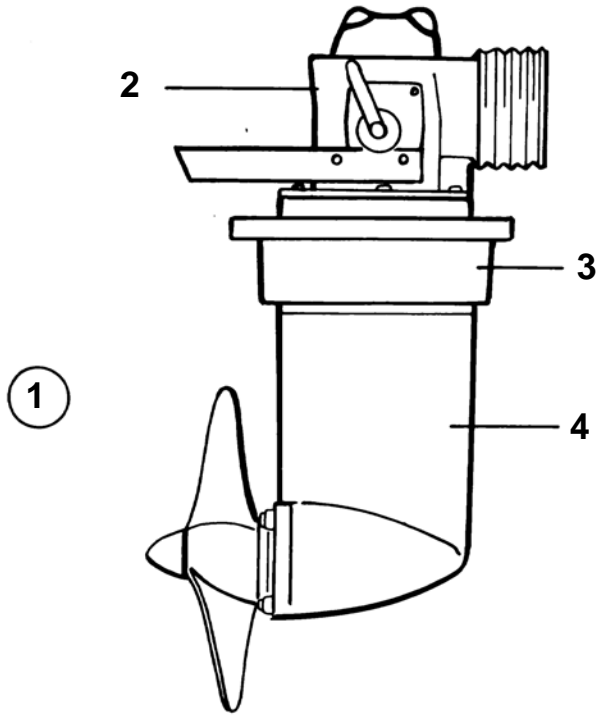
| RÉF | No Pièce | QTÉ | DÉSIGNATION | NOTES |
|-----|----------|-----|-------------------------|--|
| 1 | 3876394 | 1 | Me'canisme d'inversi | |
| 2 | 3876297 | 1 | • Partie me'diane | |
| 3 | 3876374 | 1 | • Couronne | |
| 4 | 183586 | 1 | • Roulement aiguilles | |
| 5 | 914478 | 1 | • Anneau verrouillage | |
| 6 | 3876410 | 1 | • Bague support | |
| 7 | 19283 | 1 | • Palier | |
| 8 | 914548 | 1 | • Circlip | |
| 9 | 958897 | 1 | • Bague etancheite | |
| 10 | 3876379 | 1 | • Douille | |
| 11 | 925064 | 1 | • Joint torique | |
| 12 | 959219 | 4 | • Vis | |
| 13 | 3876421 | 2 | • Bague de serrage | |
| 14 | 3876380 | 1 | • Contre-ecrou | |
| 15 | 3876333 | 1 | • Carter | |
| 16 | 3876418 | 1 | • Joint | |
| 17 | 959220 | 4 | • Vis | |
| 18 | 3876382 | 1 | • Manchon serrage | |
| 19 | 925059 | 2 | • Joint torique | |
| 20 | 925061 | 1 | • Joint torique | |
| 21 | 3849218 | 2 | • Bague de serrage | |
| 22 | 3849217 | 1 | • Contre-ecrou | |
| 23 | 914465 | 1 | • Anneau verrouillage | |
| 24 | 3876408 | 1 | • Bague support | |
| 25 | 181549 | 1 | • Roulement billes | |
| 26 | 914533 | 1 | • Circlip | |
| 27 | 3876381 | 1 | • Manchon serrage | |
| 28 | 3876383 | 1 | • Arbre | |
| 29 | 3876388 | 1 | • Douille | |
| 30 | 840222 | 1 | • Bague etancheite | |
| 31 | 3877060 | 1 | • Levier | |
| 32 | 955320 | 1 | • • Vis | |
| 33 | 3876385 | 1 | • Arbre | |
| 34 | 3876389 | 1 | • Douille | |
| 35 | 3876565 | 1 | • Came | |
| 36 | 955783 | 1 | • Ecrou | |
| 37 | 941908 | 1 | • Rondelle e'lastique | |
| 38 | 3876390 | 1 | • Couvercle | |
| 39 | 3876564 | 1 | • • Arbre | |
| 40 | 951946 | 1 | • • Goupille de serrage | |
| 41 | 3876419 | 1 | • Joint | |
| 42 | 959220 | 4 | • Vis | |
| 43 | 955976 | 1 | • Joint torique | |
| 44 | 3876560 | 1 | • Bras de commande | |
| 45 | 840253 | 1 | • Ressort | |
| 46 | 960148 | 1 | • Rondelle | |
| 47 | 907834 | 1 | • Goupille fendue | (17276) |
| 48 | 3876334 | 1 | • Couvercle | |
| 49 | 3876420 | 1 | • Joint | |
| 50 | 959219 | 3 | • Vis | |
| 51 | 840223 | 1 | • Bague etancheite | |
| 52 | 3824387 | 1 | • Graisseur | |
| 53 | | 1 | • BARRE DE COMMANDE | MO-5159. REMPLACE PAR 840024 + 959079 + 3PCS 955781 + 961786 + 913110. |
| 54 | | 2 | • JOINT A ROTULE | MO-5159. REMPLACE PAR 840024 + 959079 + 3PCS 955781 + 961786 + 913110. |
| 55 | 840221 | 4 | • Ecrou | MO-5159 |
| 56 | 840024 | 1 | • Tige | MO 5160- |
| 57 | 959079 | 1 | • Rotule articulation | MO 5160- |
| 58 | 955781 | 3 | • Ecrou | MO 5160- |
| 59 | 961786 | 1 | • Fourche | MO 5160- |
| 60 | 913110 | 1 | • Boulon a trou goupil | MO 5160- |
| 61 | 907824 | 1 | • Goupille fendue | MO 5160- |
| 62 | 3876993 | 1 | • Douille | |
| 63 | 910126 | 1 | • Clavette | |
| 64 | 963050 | 1 | • Vis | |
| 65 | 3847389 | 1 | Cable | VOIR GROUPE 2D |



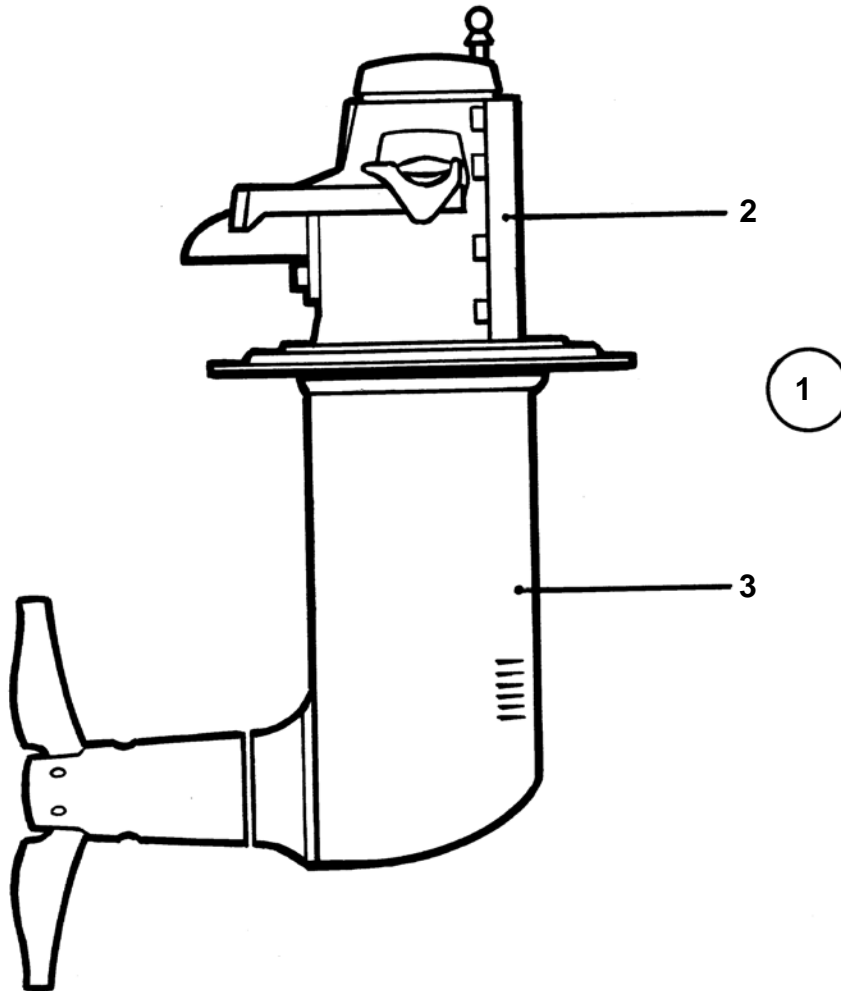
4924

| RÉF | No Pièce | QTÉ | DÉSIGNATION | NOTES |
|-----|----------|-----|-------------------------|--|
| | 3877003 | 1 | Helice | |
| 1 | 3847604 | 1 | • Tete d'he'lice | |
| 2 | | 1 | • • MOITIE DE MOYEU | |
| 3 | | 1 | • • MOITIE DE MOYEU | |
| 4 | 959421 | 4 | • • Vis | |
| 5 | 3849121 | 1 | • Bouchon | |
| 6 | | 2 | • PALE D'HELICE | |
| | 3847433 | | • Pale d'he'lice | STD,D=340 MM |
| | 3847354 | | • Pale d'he'lice | ALT,D=370 MM |
| 7 | 925061 | 1 | • Joint torique | |
| 8 | 3847355 | 1 | • Tete traction | |
| 9 | 3877004 | 1 | • Douille de commande | |
| 10 | 3877005 | 1 | • Arbre | L=1643 MM. DES ARBRES DE DIFFERENTES LONGUEURS PEUVENT ETRE COMMANDES. |
| 11 | 840250 | 1 | • Clavette | |
| 12 | 840251 | 1 | • Rondelle | |
| 13 | 3847627 | 1 | • Vis | |
| 14 | 3876057 | 1 | • Retenue | |
| 15 | 3875574 | 1 | • Palier etambot | |
| 16 | 3847357 | 1 | • • Bague | |
| 17 | 3875576 | 1 | • • Manchon caoutchouc | |
| 18 | 3875578 | 1 | • Bride | |
| 19 | 3876250 | 2 | • Vis | |
| 20 | | X | • CABLE DE VERROUILLAGE | |
| 21 | 3875908 | 1 | • Palier etambot | |
| 22 | | 1 | • • PALIER | |
| 23 | 3849532 | 1 | • • Bouchon | |
| 24 | 3875925 | 2 | • • Bague | |
| 25 | 840252 | 2 | • • Bague etancheite | |
| 26 | 3875909 | 1 | • Flexible | |
| 27 | 3834808 | 4 | • Collier serrage | |
| 28 | 910116 | 1 | • Clavette | |
| 29 | 3824381 | 1 | • Graisseur | |

| DÉSIGNATION | Voir |
|---|-----------|
| TRANSMISSION DE VOILIER 100S: 100S | 04C-0050 |
| TRANSMISSION DE VOILIER 110S, 120S: 110S | 04C-0075 |
| TRANSMISSION DE VOILIER 110S, 120S: 110S | 04C-0075B |
| TRANSMISSION DE VOILIER 110S, 120S: 120S | 04C-0075C |
| ENGRENAGE SUPERIEUR POUR TRANSMISSION DE VOILIER 100S: 839211 | 04C-0350 |
| CARTER INTERMEDIAIRE TRANSMISSION DE VOILIER 100S | 04C-0400 |
| ENGRENAGE INFERIEUR TRANSMISSION DE VOILIER 100S | 04C-0450 |
| ENGRENAGE SUPERIEUR POUR TRANSMISSION DE VOILIER 110S: 850057 | 04C-0500 |
| ENGRENAGE INFERIEUR TRANSMISSION DE VOILIER 110S: 850067 | 04C-0550 |
| ENGRENAGE INFERIEUR TRANSMISSION DE VOILIER 110S: 851485 | 04C-0600 |
| ENGRENAGE SUPERIEUR POUR TRANSMISSION DE VOILIER 120S: 852536 | 04C-0650 |
| ENGRENAGE INFERIEUR TRANSMISSION DE VOILIER 120S: 852487 | 04C-0700 |
| | |

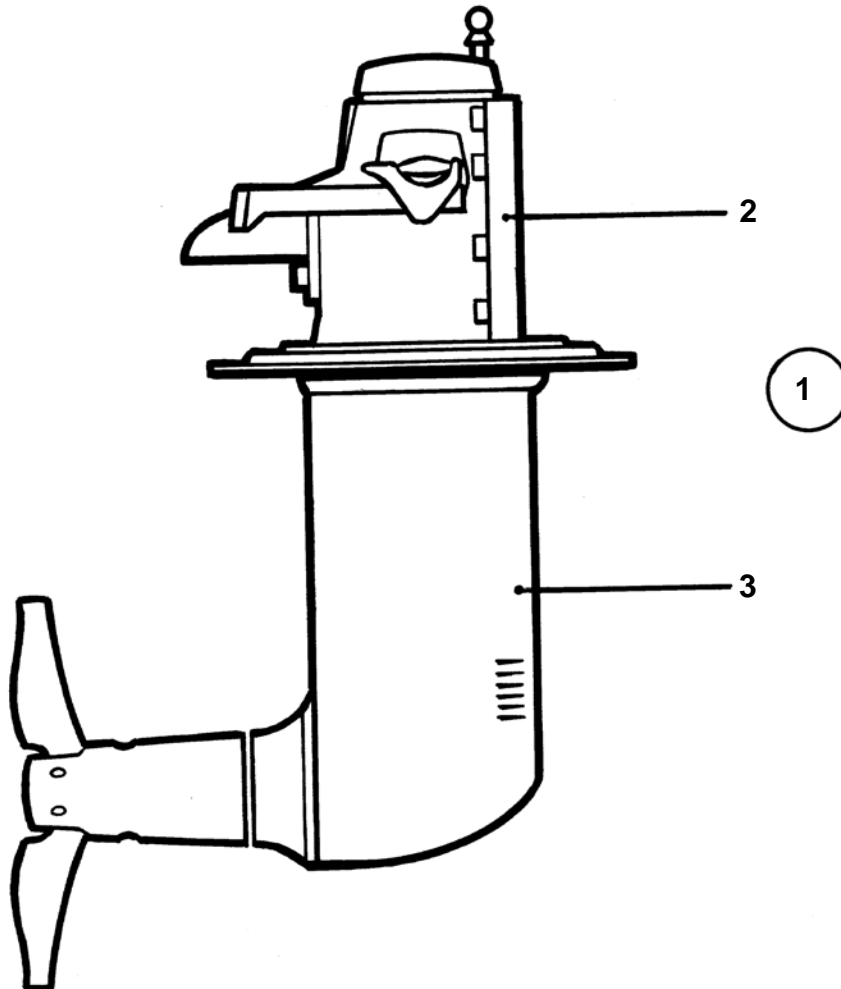


7040

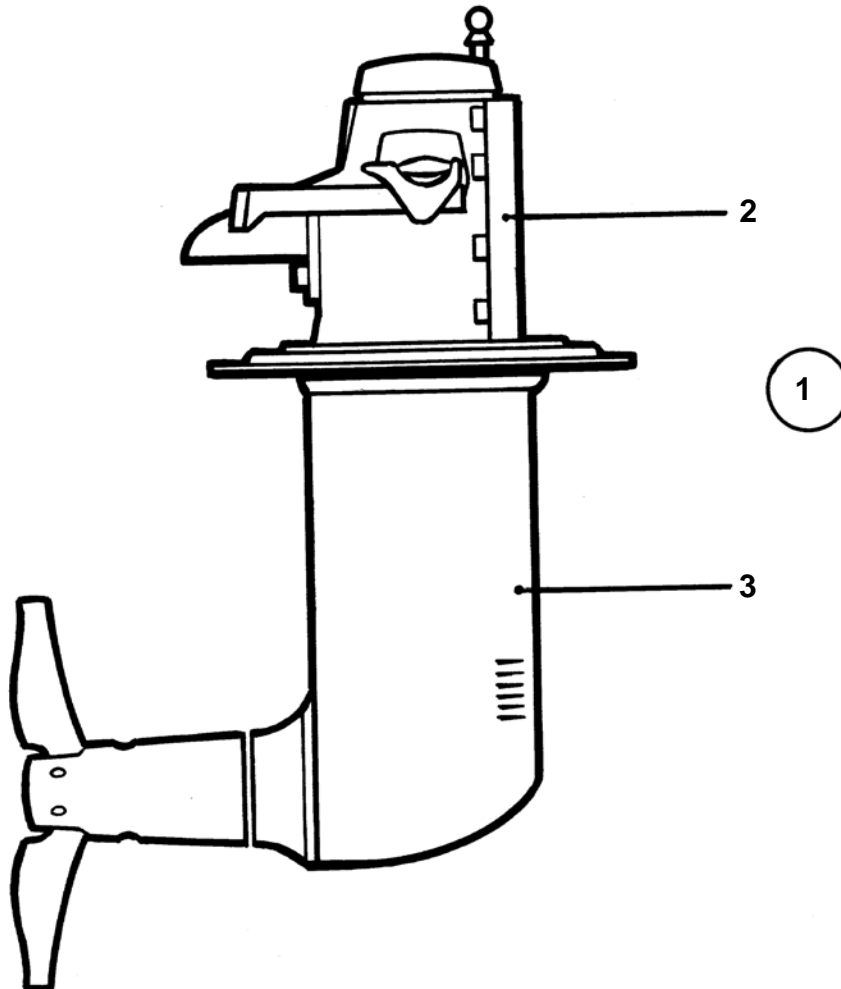


5319

| RÉF | No Pièce | QTÉ | DÉSIGNATION | Voir | NOTES |
|-----|----------|-----|------------------------|----------|-----------------|
| 1 | 850056 | 1 | Embase | | RAPPORT 1,66:1 |
| 2 | 850057 | 1 | • Superieur infe'rieur | 04C-0500 | |
| 3 | 850067 | 1 | • Rapport infe'rieur | 04C-0550 | |
| 3 | 875591 | 1 | Kit joints | | VOIR GROUPE 10A |

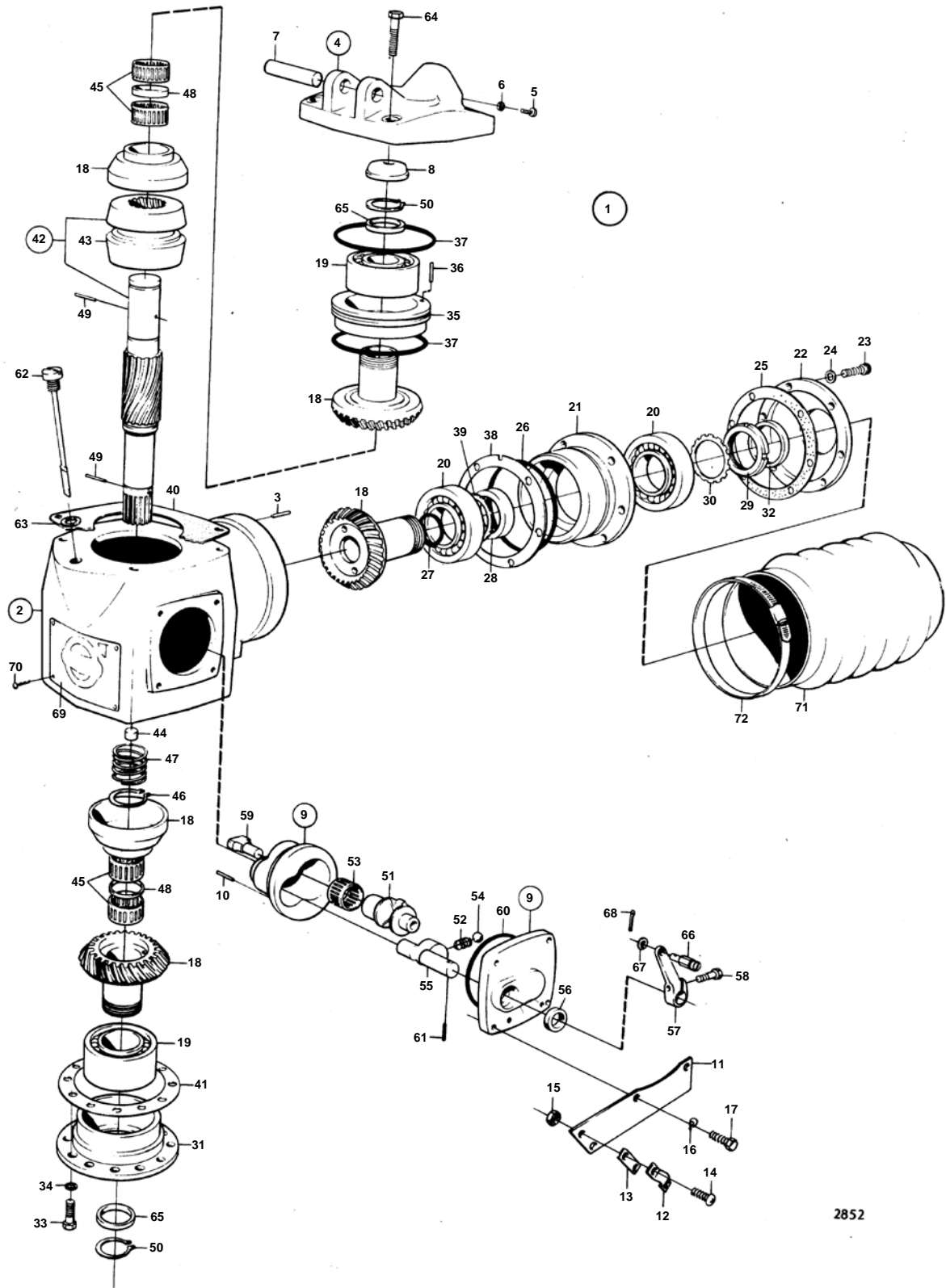


5319



5319

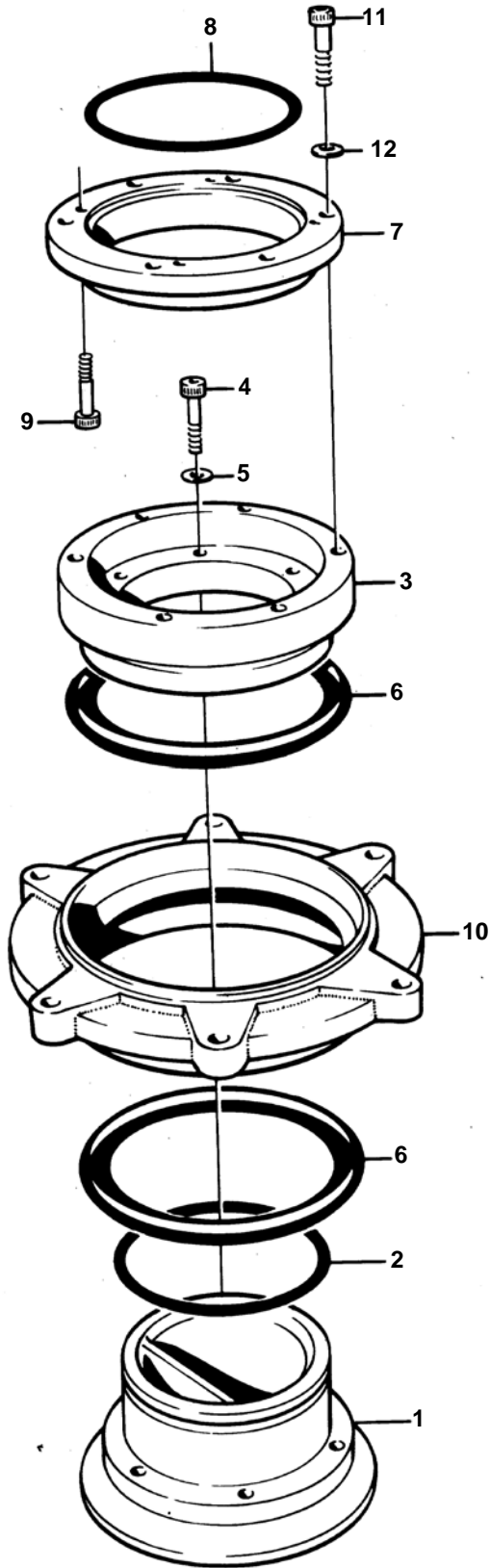
| RÉF | No Pièce | QTÉ | DÉSIGNATION | Voir | NOTES |
|-----|----------|-----|------------------------|----------|------------------------|
| 1 | 852535 | 1 | Embase | | RAPPORT 2,2:1 (851645) |
| 2 | 852536 | 1 | • Supérieur infé'rieur | 04C-0650 | |
| 3 | 852487 | 1 | • Rapport infé'rieur | 04C-0700 | |
| 3 | 875720 | 1 | Kit joints | | VOIR GROUPE 10A |



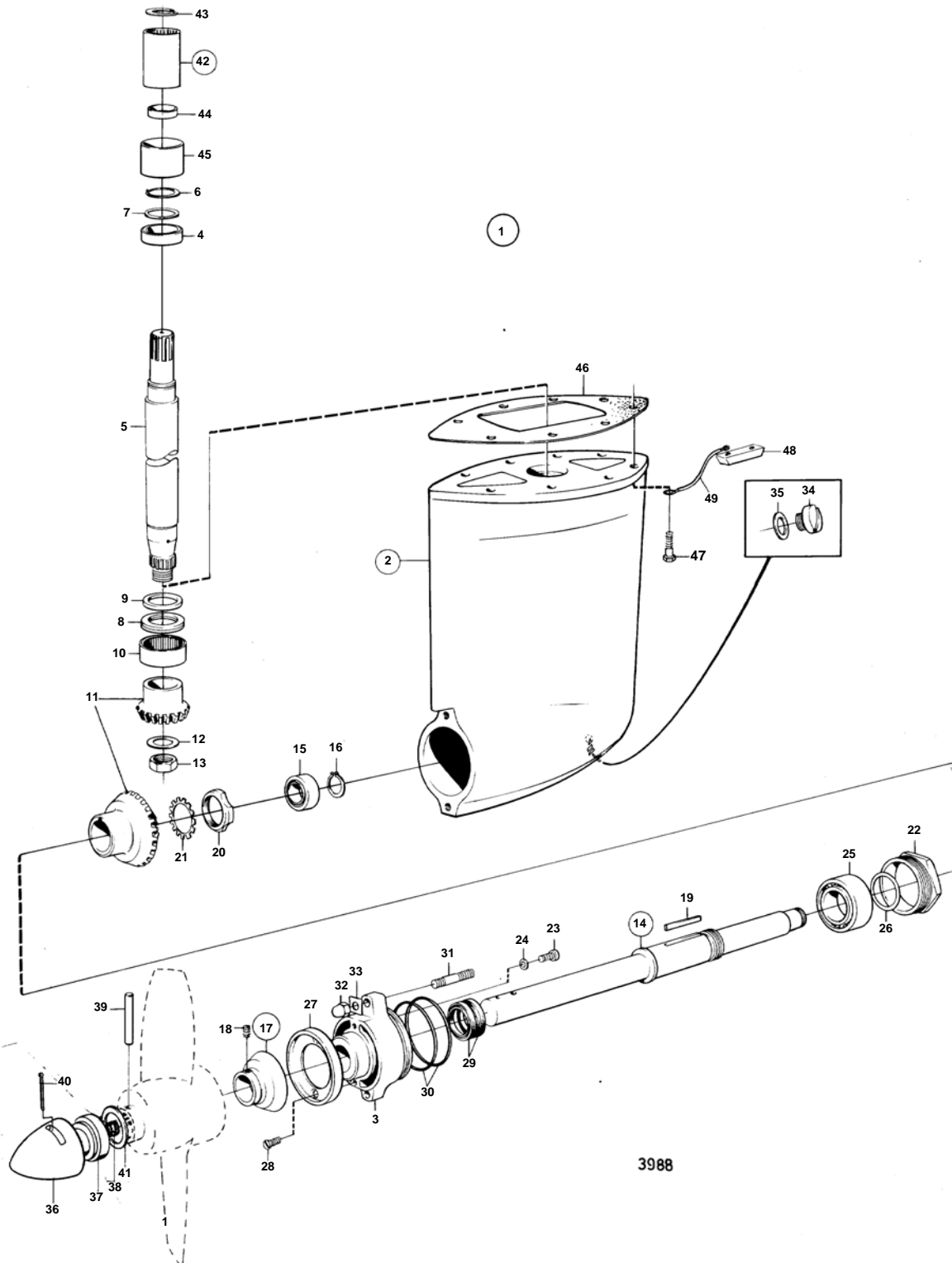
2852

| RÉF | No Pièce | QTÉ | DÉSIGNATION | | NOTES |
|-----|----------|-----|------------------------|----|---------------------|
| 1 | 839211 | 1 | Superieur infe'rieur | | |
| 2 | 832126 | 1 | • Carter | | |
| 3 | 961638 | 1 | • • Goupille | | |
| 4 | 832139 | 1 | • Couvercle boite vite | | |
| 5 | 804342 | 1 | • • Vis | | |
| 6 | 804344 | 1 | • • Joint | IK | |
| 7 | 813952 | 1 | • • Goupille guide | | |
| 8 | 832140 | 1 | • • Rondelle | | |
| 9 | 832143 | 1 | • Couvercle boite vite | | |
| 10 | 950512 | 1 | • • Goupille | | |
| 11 | 839220 | 1 | • Fixe-cable | | |
| 12 | 819067 | 1 | • Etrier | | |
| 13 | 819068 | 1 | • Rondelle | | |
| 14 | 950022 | 2 | • Vis | | |
| 15 | 940092 | 2 | • Ecrou | | |
| 16 | 941906 | 4 | • Rondelle e'lasttique | | |
| 17 | 940094 | 4 | • Vis | | |
| 18 | 839212 | 1 | • Jeu pignons | | |
| 19 | 181287 | 2 | • Roulement billes | | |
| 20 | 181290 | 2 | • Roulement billes | | |
| 21 | 832920 | 1 | • Presse-étoupe | | |
| 22 | 832921 | 1 | • Couvercle palier | | |
| 23 | 956571 | 6 | • Vis | | |
| 24 | 941907 | 6 | • Rondelle e'lasttique | | |
| 25 | 832952 | 1 | • Joint | IK | |
| 26 | 925094 | 1 | • Joint torique | IK | |
| 27 | 955995 | 1 | • Joint torique | IK | |
| 28 | 832128 | X | • Bague intermediaire | | E=11,850 MM |
| | 832129 | X | • Bague intermediaire | | E=11,875 MM |
| | 832130 | X | • Bague intermediaire | | E=11,900 MM |
| | 832131 | X | • Bague intermediaire | | E=11,925 MM |
| | 832132 | X | • Bague intermediaire | | E=11,950 MM |
| | 832133 | X | • Bague intermediaire | | E=11,975 MM |
| | 832134 | X | • Bague intermediaire | | E=11,000 MM |
| 29 | 832923 | 1 | • Ecrou | | |
| 30 | 907025 | 1 | • Rondelle verrouillag | IK | |
| 31 | 804205 | 1 | • Couvercle | | |
| 32 | 958856 | 1 | • Bague etancheite | IK | |
| 33 | 940135 | 6 | • Vis | | |
| 34 | 941907 | 6 | • Rondelle e'lasttique | | |
| 35 | 813949 | 1 | • Douille palier | | |
| 36 | 951953 | 1 | • Fiche | | |
| 37 | 925257 | 2 | • Joint torique | IK | |
| 38 | 804301 | X | • Rondelle ajustee | | E=0,05 MM |
| | 804221 | X | • Rondelle ajustee | | E=0,1 MM |
| | 804394 | X | • Rondelle ajustee | | E=0,2 MM |
| 39 | 84219 | X | • Rondelle ajustee | | E=0,1 MM, ANC. MOD. |
| 40 | 804299 | X | • Rondelle ajustee | | E=0,05 MM |
| | 804220 | X | • Rondelle ajustee | | E=0,1 MM |
| | 804393 | X | • Rondelle ajustee | | E=0,2 MM |
| 41 | 804298 | X | • Rondelle ajustee | | E=0,5 MM |
| | 804219 | X | • Rondelle ajustee | | E=0,1 MM |
| | 804392 | X | • Rondelle ajustee | | E=0,2 MM |
| 42 | 875169 | 1 | • Douille coulissante | | |
| 43 | | 1 | • • MANCHON COULISSANT | | |
| 44 | 955076 | 1 | • • Tampon | | |
| 45 | 181268 | 4 | • Roulement aiguilles | | |
| 46 | 941280 | 1 | • Anneau verrouillage | | |
| 47 | 813970 | 1 | • Ressort | | |
| 48 | 813939 | 2 | • Bague entretoise | | |
| 49 | 850761 | 2 | • Goupille | | |
| 50 | 814030 | 2 | • Anneau verrouillage | IK | |
| 51 | 813943 | 1 | • Piston | | |
| 52 | 813945 | 1 | • Ressort | | |
| 53 | 813999 | 1 | • Roulement aiguilles | | |
| 54 | 205 | 1 | • Bille | | |
| 55 | 813942 | 1 | • Arbre | | |
| 56 | 958807 | 1 | • Bague etancheite | IK | (940398) |
| 57 | 839240 | 1 | • Levier | | |

| RÉF | No Pièce | QTÉ | DÉSIGNATION | NOTES |
|-----|----------|-----|------------------------|----------|
| 58 | 959616 | 1 | • Vis | |
| 59 | 813934 | 1 | • Flasque entrainement | |
| 60 | 925093 | 1 | • Joint torique | IK |
| 61 | 839288 | 1 | • Goupille de serrage | |
| 62 | 832137 | 1 | • Jauge d'huile | |
| 63 | 804261 | 1 | • Joint | IK |
| 64 | 940172 | 4 | • Vis | |
| 65 | 813941 | X | • Bague entretoise | E=5,0 MM |
| | 813971 | X | • Bague entretoise | E=5,1 MM |
| | 813972 | X | • Bague entretoise | E=5,2 MM |
| | 813973 | X | • Bague entretoise | E=5,3 MM |
| | 813974 | X | • Bague entretoise | E=5,4 MM |
| 66 | 813674 | 1 | • De | |
| 67 | 940191 | 1 | • Rondelle | |
| 68 | 907834 | 1 | • Goupille fendue | (17276) |
| 69 | 804425 | 1 | • Enseigne | |
| 70 | 804269 | 4 | • Vis commande | |
| 71 | 875512 | 4 | • Soufflet caoutchouc | |
| 72 | 961677 | 2 | • Collier serrage | |



2853

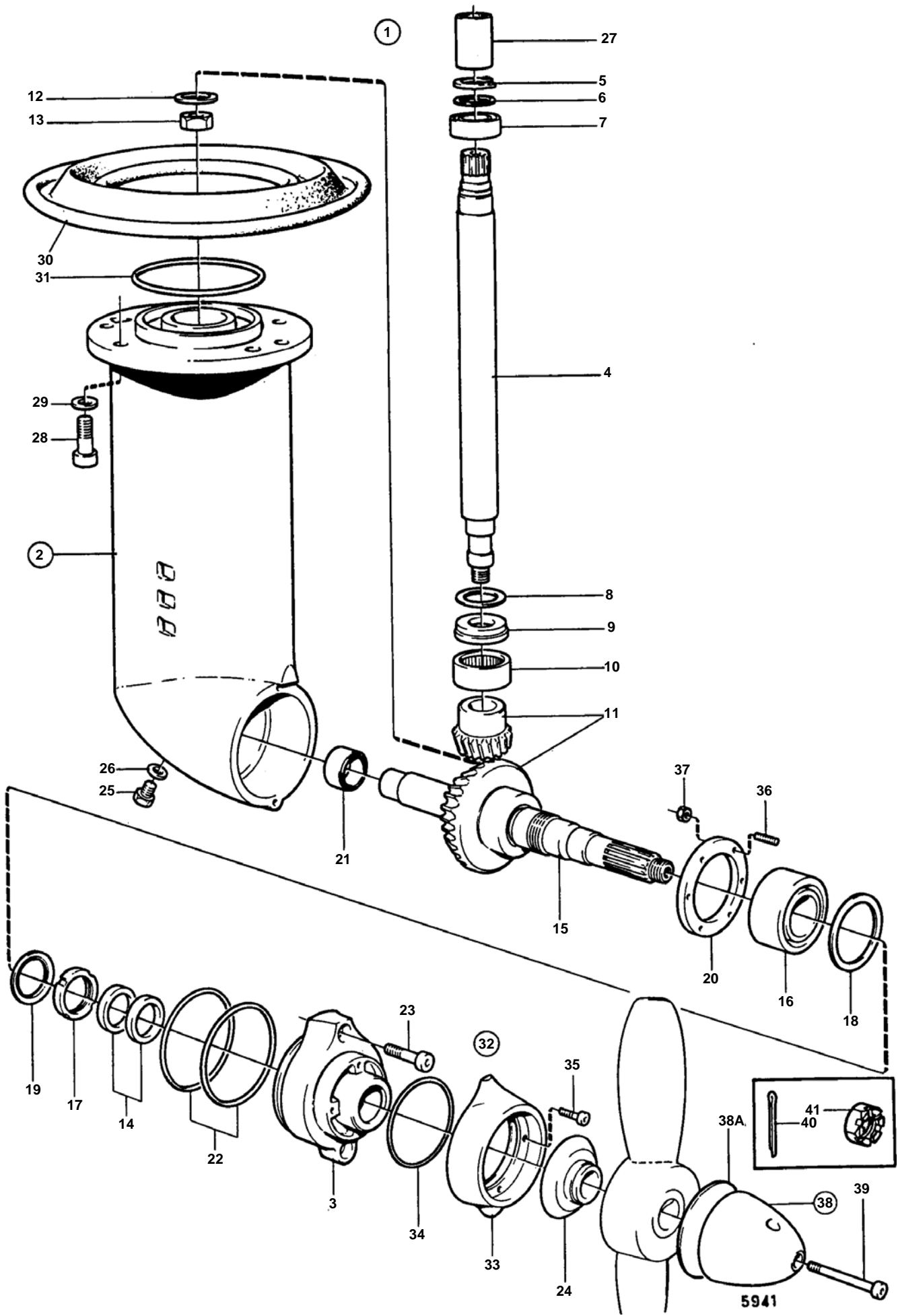


| RÉF | No Pièce | QTÉ | DÉSIGNATION | NOTES |
|-----|----------|-----|-------------------------|--|
| 1 | | 1 | ENGRENAGE INFERIEUR | PZ-505250. REMPLACE PAR 839359 + 875121. |
| | 839359 | 1 | Rapport infe'rieur | PZ 505251- |
| 2 | | 1 | • BOITIER DE PIGNON | PZ-505250. REMPLACE PAR 839358 + 839356 + 875121. |
| | 839358 | 1 | • Carter boite vitesse | PZ 505251- |
| 3 | 832148 | 1 | • • Carter palier | |
| 4 | 18559 | 1 | • Roulement billes | |
| 5 | | 1 | • ARBRE | PZ-505250. REMPLACE PAR 839356 + 875121. |
| | 839356 | 1 | • Arbre | PZ 505251- |
| 6 | 914459 | 1 | • Anneau verrouillage | |
| 7 | 26413 | X | • Cale | E=0,1 MM |
| | 26411 | X | • Cale | E=1,0 MM |
| 8 | 806620 | 1 | • Roulement rouleaux | |
| 9 | 804303 | X | • Rondelle ajustee | E=0,05 MM |
| | 34615 | X | • Cale | E=0,1 MM |
| 10 | 181288 | 1 | • Roulement aiguilles | |
| 11 | 806625 | 1 | • Kit pignon | |
| 12 | 191573 | 1 | • Rondelle verrouillag | IK |
| 13 | 955852 | 1 | • Ecrou | |
| 14 | 875177 | 1 | • Arbre | |
| 15 | 181413 | 1 | • • Roulement aiguilles | |
| 16 | 192365 | 1 | • • Anneau verrouillage | |
| 17 | 832966 | 1 | • Bague protection | |
| 18 | 804278 | 1 | • • Vis butee | |
| 19 | 909306 | 1 | • Clavette | |
| 20 | 906634 | 1 | • Ecrou rond | |
| 21 | 907024 | 1 | • Rondelle verrouillag | IK |
| 22 | 804217 | 1 | • Ecrou | |
| 23 | 950331 | 1 | • Vis | |
| 24 | 940155 | 1 | • Rondelle verrouillag | |
| 25 | 181286 | 1 | • Roulement billes | |
| 26 | 804303 | X | • Rondelle ajustee | E=0,05 MM |
| | 34615 | X | • Cale | E=0,1 MM |
| 27 | 839513 | 1 | • Bague de zinc | NON INCULS DANS 839359, SEULEMENT POUR LES HELICES RETRACTABLES. |
| | 875810 | 1 | • Kit bague de zinc | (804417) |
| 28 | 940203 | 2 | • • Vis | |
| 29 | 804209 | 2 | • Bague etancheite | IK |
| 30 | 925257 | 2 | • Joint torique | IK |
| 31 | 191544 | 2 | • Goujon | |
| 32 | 804326 | 2 | • Ecrou | |
| 33 | 804395 | 2 | • Gache | |
| 34 | 804262 | 1 | • Bouchon | |
| 35 | 804261 | 1 | • Joint | IK |
| 36 | 839307 | 1 | • Protection antirouil | |
| 37 | 839308 | 1 | • Bague fixation | |
| 38 | 839571 | 1 | • Ressort | |
| 39 | 806661 | 1 | • Goupille securite | |
| 40 | 946713 | 1 | • Goupille fendue | |
| 41 | 806675 | 1 | • Rondelle | |
| 42 | 839610 | 1 | Douille | PZ-505250 |
| | 875121 | 1 | Manchon cannele | PZ 505251- |
| 43 | 914507 | 1 | • Circlip | |
| 44 | 839285 | 1 | Bague entretoise | PZ-505250 |
| 45 | 839286 | 1 | Duille guide | PZ 505251- |
| 46 | 839218 | 1 | Joint | IK |
| 47 | 940172 | 8 | Vis | |
| 48 | 832344 | 1 | Electrode zinc | |
| 49 | | X | CABLE | VOIR GROUPE 3 |

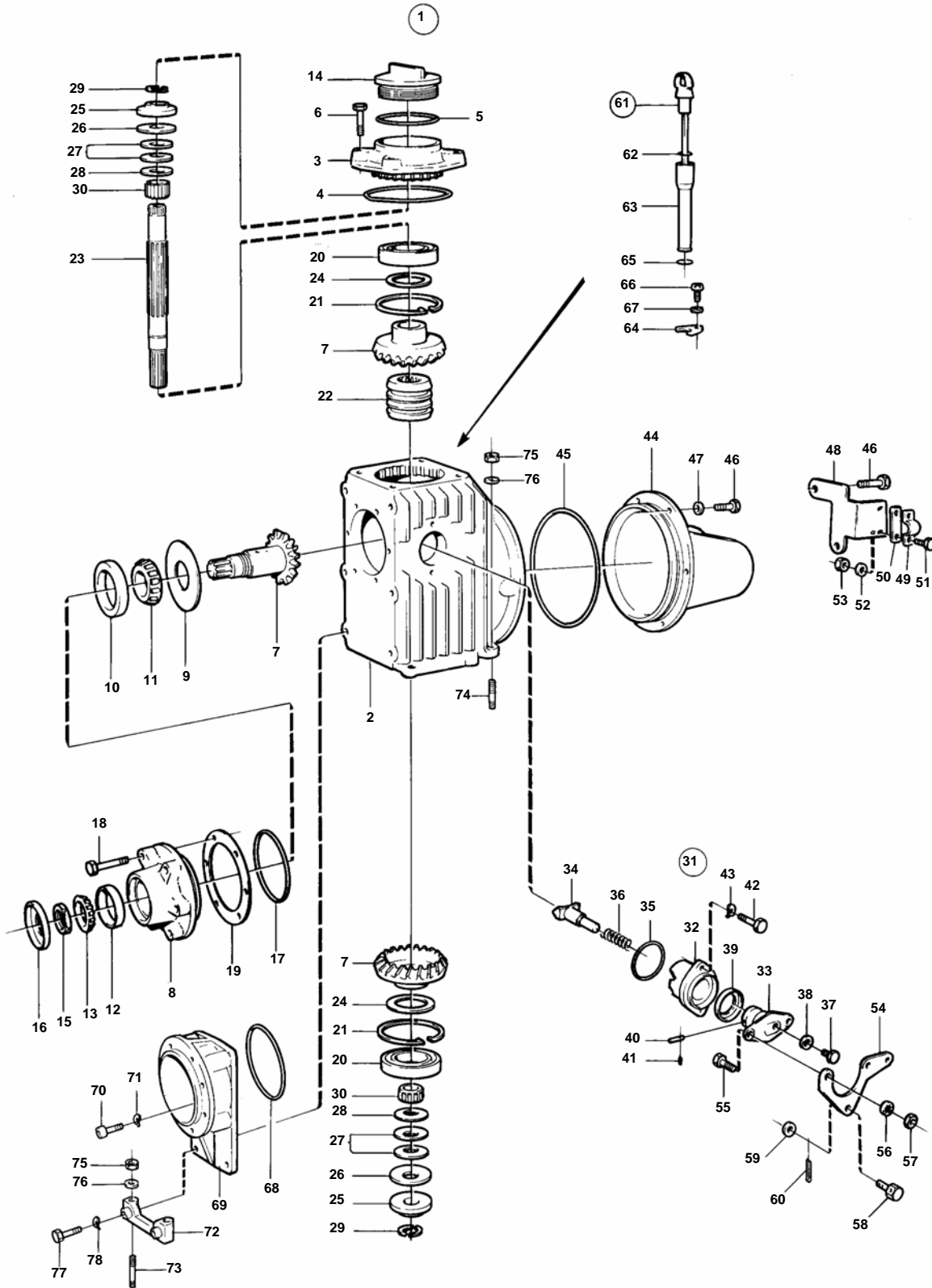
| RÉF | No Pièce | QTÉ | DÉSIGNATION | Voir | NOTES |
|-----|----------|-----|------------------------|------|-------------|
| 1 | 850057 | 1 | Superieur infe'rieur | | |
| 2 | 850058 | 1 | • Carter boîte vitesse | | |
| 3 | 961638 | 1 | • Goupille | | |
| 4 | 832189 | 1 | • Rondelle | | |
| 5 | 850060 | 1 | • Couvercle | | |
| 6 | 804342 | 1 | • • Vis | | |
| 7 | 804344 | 1 | • • Joint | IK | |
| 8 | 832140 | 1 | • • Rondelle | | |
| 9 | 832127 | 1 | • Jeu pignons | | |
| 10 | 181290 | 2 | • Roulement billes | | |
| 11 | 832920 | 1 | • Presse-étoupe | | |
| 12 | 832128 | X | • Bague intermediaire | | E=11,850 MM |
| | 832129 | X | • Bague intermediaire | | E=11,875 MM |
| | 832130 | X | • Bague intermediaire | | E=11,900 MM |
| | 832131 | X | • Bague intermediaire | | E=11,925 MM |
| | 832132 | X | • Bague intermediaire | | E=11,950 MM |
| | 832133 | X | • Bague intermediaire | | E=11,975 MM |
| | 832134 | X | • Bague intermediaire | | E=12,000 MM |
| | 851731 | X | • Bague intermediaire | | E=12,025 MM |
| | 851732 | X | • Bague intermediaire | | E=12,050 MM |
| | 851733 | X | • Bague intermediaire | | E=12,075 MM |
| | 851734 | X | • Bague intermediaire | | E=12,100 MM |
| 13 | 907025 | 1 | • Rondelle verrouillag | IK | |
| 14 | 832923 | 1 | • Ecrou | | |
| 15 | 832952 | 1 | • Joint | IK | |
| 16 | 832921 | 1 | • Couvercle palier | | |
| 17 | 958856 | 1 | • Bague etancheite | IK | |
| 18 | 955995 | 1 | • Joint torique | IK | |
| 19 | 850205 | 1 | • Arbre commande | | |
| 20 | 946292 | 1 | • Vis | | |
| 21 | 850203 | 1 | • Rondelle | | |
| 22 | 925094 | 1 | • Joint torique | IK | |
| 23 | 804301 | X | • Rondelle ajustee | | E=0,05 MM |
| | 804221 | X | • Rondelle ajustee | | E=0,10 MM |
| | 804394 | X | • Rondelle ajustee | | E=0,20 MM |
| 24 | 959224 | 5 | • Vis | | L=35 MM |
| | 959222 | 1 | • Vis | | L=25 MM |
| 25 | 941907 | 6 | • Rondelle e'lasttique | | |
| 26 | 813949 | 1 | • Douille palier | | |
| 27 | 951953 | 1 | • Fiche | | |
| 28 | 850336 | 1 | • Fixation | | |
| 29 | 959194 | 4 | • Vis | | |
| 30 | 181287 | 2 | • Roulement billes | | |
| 31 | 850290 | 1 | • Arbre | | |
| 32 | 850303 | 1 | • Douille | | |
| 33 | 914456 | 1 | • Anneau verrouillage | | |
| 34 | 850987 | 1 | • Rondelle | | |
| 35 | 813970 | 1 | • Ressort | | |
| 36 | 181268 | 4 | • Roulement aiguilles | | |
| 37 | 813939 | 3 | • Bague entretoise | | |
| 38 | 850761 | 2 | • Goupille | | |
| 39 | 87655 | X | • Rondelle ajustee | | E=0,10 MM |
| | 191840 | X | • Rondelle ajustee | | E=0,15 MM |
| 40 | 813941 | X | • Bague entretoise | | E=5,0 MM |
| | 813971 | X | • Bague entretoise | | E=5,1 MM |
| | 813972 | X | • Bague entretoise | | E=5,2 MM |
| | 813973 | X | • Bague entretoise | | E=5,3 MM |
| | 813974 | X | • Bague entretoise | | E=5,4 MM |
| 41 | 814030 | 2 | • Anneau verrouillage | | |
| 42 | 959224 | 4 | • Vis | | |
| 43 | 948486 | X | • Rondelle | | E=0,05 MM |
| | 948487 | X | • Rondelle | | E=0,10 MM |
| | 948488 | X | • Rondelle | | E=0,20 MM |
| 44 | 925257 | 2 | • Joint torique | | |
| 45 | 834021 | 1 | • Levier | | |
| 46 | 955270 | 2 | • Vis | | |
| 47 | 955948 | 2 | • Rondelle verrouillag | | |
| 48 | 955781 | 2 | • Ecrou | | |
| 49 | 804312 | 1 | • De | | |

| RÉF | No Pièce | QTÉ | DÉSIGNATION | | Voir | NOTES |
|-----|----------|-----|------------------------|----|-------------|--|
| 50 | 955892 | 1 | • Rondelle | | | |
| 51 | 907834 | 1 | • Goupille fendue | | | |
| 52 | 839505 | 1 | • Carter palier | | | |
| 53 | 897816 | 1 | • Piston excentrique | | | |
| | | | • Bulletins P-44-1-7 | | P-44-1-7-EN | Mécanisme changement de marche, piston excentrique |
| 54 | 897711 | 1 | • Vis | | | |
| 55 | 814184 | 1 | • Ressort | | | |
| 56 | 897871 | X | • Rondelle ajustee | | | E=0,20 MM |
| 57 | 839646 | 1 | • Talon guidage | | | |
| 58 | 942871 | 1 | • Goupille | | | |
| 59 | 951924 | 1 | • Goupille de serrage | | | |
| 60 | 958838 | 1 | • Bague etancheite | IK | | (941866) |
| 61 | 925093 | 1 | • Joint torique | IK | | |
| 62 | 850350 | 1 | • Fixe-cable | | | |
| 63 | 819067 | 1 | • Etrier | | | |
| 64 | 819068 | 1 | • Rondelle | | | |
| 65 | 955246 | 2 | • Vis | | | |
| 66 | 946577 | 2 | • Contre-ecrou | | | |
| 66A | 940090 | 2 | • Rondelle | | | |
| 67 | 941906 | 4 | • Rondelle e'lasttique | | | |
| 68 | 955272 | 4 | • Vis | | | |
| 69 | 850207 | 1 | • Jauge | | | |
| 70 | 850209 | 1 | • Tuyau | | | |
| 71 | 925054 | 1 | • Joint torique | IK | | |
| 72 | 851314 | 1 | • Console | | | (850332) |
| 73 | 960148 | 4 | • Rondelle | | | |
| 74 | 955318 | 4 | • Vis | | | |
| 75 | 952076 | 1 | • Bouchon | | | |
| 76 | 852230 | 1 | Grue | | | VOIR GROUPE 4A |
| 77 | 801197 | 1 | • Fixe-flexible | | | |
| 78 | 850759 | 1 | Collier serrage | | | |

| RÉF | No Pièce | QTÉ | DÉSIGNATION | | Voir | NOTES |
|-----|----------|-----|------------------------|----|----------|---|
| 1 | 850067 | 1 | Rapport inférior | | | RAPPORT 1:66:1 |
| 2 | 850068 | 1 | • Carter boîte vitesse | | | |
| 3 | 850070 | 1 | • • Carter palier | | | |
| 4 | 850071 | 1 | • Arbre intermediaire | | | |
| 5 | 914459 | 1 | • Anneau verrouillage | | | |
| 6 | 26413 | X | • Cale | | | E=0,1 MM |
| | 26411 | X | • Cale | | | E=1,0 MM |
| 7 | 18559 | 1 | • Roulement billes | | | |
| 8 | 804303 | X | • Rondelle ajustee | | | E=0,05 MM |
| | 34615 | X | • Cale | | | E=0,10 MM |
| 9 | 806620 | 1 | • Roulememt rouleaux | | | |
| 10 | 181288 | 1 | • Roulement aiguilles | | | |
| 11 | 850305 | 1 | • Pignon | | | |
| 12 | 382005 | 1 | • Rondelle | IK | | |
| 13 | 946363 | 1 | • Contre-ecrou | | | |
| 14 | 897426 | 2 | • Bague etancheite | IK | | |
| 15 | 850072 | 1 | • Arbre helice | | | |
| 16 | 181286 | 1 | • Roulement billes | | | |
| 17 | 804217 | 1 | • Ecrou | | | |
| 18 | 955948 | 1 | • Rondelle verrouillag | | | |
| 19 | 956092 | 1 | • Vis | | | |
| 20 | 34615 | X | • Cale | | | E=0,10 MM |
| | 804303 | X | • Rondelle ajustee | | | E=0,05 MM |
| 21 | 909306 | 1 | • Clavette | | | |
| 22 | 907024 | 1 | • Rondelle verrouillag | IK | | |
| 23 | 906634 | 1 | • Ecrou rond | | | |
| 24 | 181413 | 1 | • Roulement aiguilles | | | |
| 25 | 925257 | 2 | • Joint torique | IK | | |
| 26 | 963706 | 2 | • Vis | | | |
| 27 | 832965 | 1 | • Anneau | | | |
| 28 | 804262 | 1 | • Bouchon | | | |
| 29 | 804261 | 1 | • Joint | IK | | |
| 30 | 850304 | 1 | • Manchon cannele | | | |
| 31 | 963711 | 6 | • Vis | | | |
| 32 | 942551 | 6 | • Rondelle | | | |
| 33 | 960238 | 1 | • Joint torique | IK | | |
| 34 | 850265 | 1 | • Lisse etancheite | | | |
| | | | • Bulletins 48-10 | | 48-10-EN | Joint |
| 35 | 875812 | 1 | • Kit bague de zinc | | | |
| 36 | | 1 | • • BAGUE EN ZINC | | | |
| 37 | 851287 | 1 | • • Joint torique | IK | | |
| 38 | 963695 | 4 | • • Vis | | | |
| 39 | 850079 | 1 | Bague serrage | | | VOIR GROUPE 4A |
| 40 | 946730 | 6 | Vis | | | (955297) |
| 41 | 850396 | 1 | Kit cone d'he'lice | | | VOIR GROUPE 4A |
| 41A | 850888 | 1 | • Rondelle | | | VOIR GROUPE 4A |
| 42 | 851773 | 1 | • Vis | | | VOIR GROUPE 4A |
| 43 | 949807 | 1 | Goupille fendue | | | (948585). INCLUS DANS LES HELICES RETRACTABLES. |



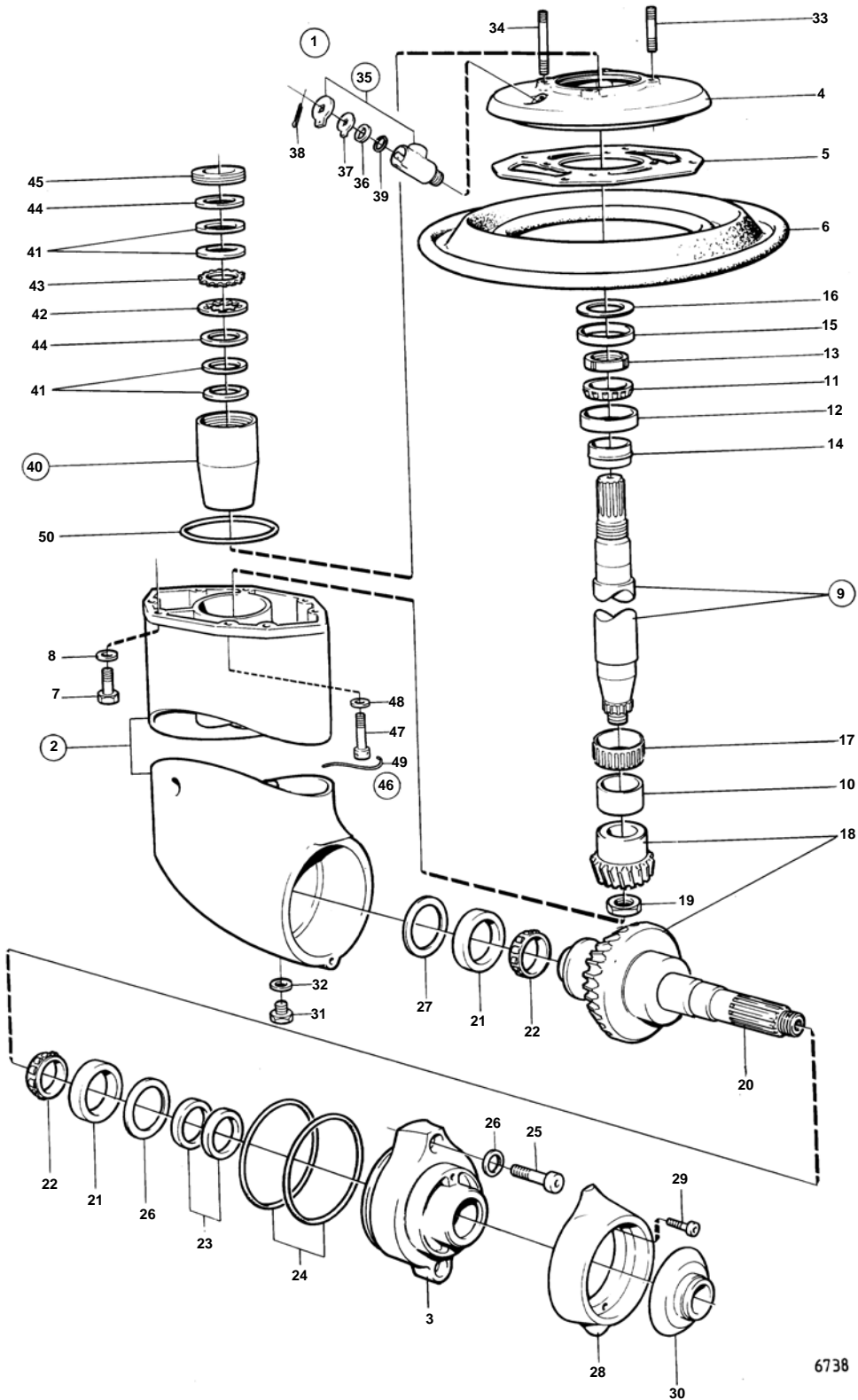
| RÉF | No Pièce | QTÉ | DÉSIGNATION | | Voir | NOTES |
|-----|----------|-----|------------------------|----------|-------|--|
| 1 | 851485 | 1 | Rapport infe'rieur | | | RAPPORT 2:15:1 |
| 2 | 851486 | 1 | • Rapport infe'rieur | | | |
| 3 | 851473 | 1 | • • Carter palier | | | |
| 4 | 850071 | 1 | • Arbre intermediaire | | | |
| 5 | 914459 | 1 | • Anneau verrouillage | | | |
| 6 | 26413 | X | • Cale | | | E=0,1 MM |
| | 26411 | X | • Cale | | | E=1,0 MM |
| 7 | 18559 | 1 | • Roulement billes | | | |
| 8 | 804303 | X | • Rondelle ajustee | | | E=0,05 MM |
| | 34615 | X | • Cale | | | E=0,10 MM |
| 9 | 806620 | 1 | • Roulement rouleaux | | | |
| 10 | 181288 | 1 | • Roulement aiguilles | | | |
| 11 | 851286 | 1 | • Jeu pignons | | | |
| 12 | 382005 | 1 | • Rondelle | IK | | |
| 13 | 946363 | 1 | • Contre-ecrou | | | |
| 14 | 897426 | 2 | • Bague etancheite | IK | | |
| 15 | 851301 | 1 | • Arbre helice | | | |
| 16 | 181287 | 1 | • Roulement billes | | | |
| 17 | 906635 | 1 | • Ecrou rond | | | |
| 18 | 87655 | X | • Rondelle ajustee | | | E=0,10 MM |
| | 191840 | X | • Rondelle ajustee | | | E=0,15 MM |
| 19 | 907025 | 1 | • Rondelle verrouillag | | | |
| 20 | 897341 | 1 | • Rondelle | | | |
| 21 | 183390 | 1 | • Roulement aiguilles | | | |
| 22 | 925257 | 2 | • Joint torique | IK | | |
| 23 | 963706 | 2 | • Vis | | | |
| 24 | 832965 | 1 | • Anneau | | | |
| 25 | 804262 | 1 | • Bouchon | | | |
| 26 | 804261 | 1 | • Joint | IK | | |
| 27 | 850304 | 1 | • Manchon cannele | | | |
| 28 | 963711 | 6 | • Vis | | | |
| 29 | 942551 | 6 | • Rondelle | | | |
| 30 | 850265 | 1 | • Lisse etancheite | | | |
| | | | • Bulletins 48-10 | 48-10-EN | Joint | |
| 31 | 960238 | 1 | • Joint torique | IK | | |
| 32 | 875812 | 1 | • Kit bague de zinc | | | |
| 33 | | 1 | • • BAGUE EN ZINC | | | |
| 34 | 851287 | 1 | • • Joint torique | IK | | |
| 35 | 963695 | 4 | • • Vis | | | |
| 36 | 953031 | 6 | • Goujon | | | |
| 37 | 955781 | 6 | • Ecrou | | | |
| 38 | 850396 | 1 | Kit cone d'he'lice | | | VOIR GROUPE 4A |
| 38A | 850888 | 1 | • Rondelle | | | VOIR GROUPE 4A |
| 39 | 851773 | 1 | • Vis | | | VOIR GROUPE 4A |
| 40 | 948585 | 1 | Ecrou crenele | | | REMPLECE PAR LA GOUPILLE FENDUE 949807 + ECROU CRENELE 852044. |
| | 949807 | 1 | Goupille fendue | | | INCLUS DANS LES HELICES RETRACTABLES. |
| 41 | 852044 | 1 | Ecrou crenele | | | INCLUS DANS LES HELICES RETRACTABLES. |



6332

| RÉF | No Pièce | QTÉ | DÉSIGNATION | | Voir | NOTES |
|-----|----------|-----|-------------------------|-------------|------|--|
| 1 | | 1 | ENGRENAGE SUPERIEUR | | | ANC. MOD.. ANCIEN MODELE D'ENGRENAGE SUPERIEUR 852488 REMPLACE PAR L'ENGRENAGE SUPERIEUR 852536 + DOUILLE CANNELEE 852534. |
| | 852536 | 1 | Superieur infe'rieur | | | |
| 2 | 852523 | 1 | • Carter | | | |
| 3 | 852524 | 1 | • Couverture | | | (851614) |
| 4 | 949962 | 1 | • Joint torique | IK | | |
| 5 | 925254 | 1 | • Joint torique | IK | | |
| 6 | 946671 | 4 | • Vis a bride | | | |
| 7 | 851616 | 1 | • Jeu pignons | | | |
| 8 | 851619 | 1 | • Presse-etoupe | | | |
| 9 | 851621 | 1 | • Disque arto | | | |
| 10 | 181302 | 1 | • Bague exterieur | | | |
| 11 | 181301 | 1 | • Bague interieure | | | |
| 12 | 183750 | 1 | • Bague exterieur | | | |
| 13 | 183752 | 1 | • Bague interieure | | | |
| 14 | 851754 | 1 | • Bouchon de rempl. d' | | | |
| 15 | 852485 | 1 | • Contre-ecrou | | | |
| 16 | 851755 | 1 | • Bague etancheite | IK | | |
| 17 | 925093 | 1 | • Joint torique | IK | | |
| 18 | 940101 | 6 | • Vis | | | |
| 19 | 851622 | X | • Rondelle ajustee | | | E=0,10 MM |
| | 851623 | X | • Rondelle ajustee | | | E=0,15 MM |
| | 851624 | X | • Rondelle ajustee | | | E=0,35 MM |
| 20 | 851756 | 2 | • Palier | | | |
| 21 | 852190 | 2 | • Anneau verrouillage | | | |
| 22 | 851626 | 1 | • Douille coulissante | | | |
| 23 | | 1 | • ARBRE | | | ANC. MOD.. ANCIEN MODELE D'ARBRE REMPLACE PAR L'ARBRE 852527 + DOUILLE CANNELEE 852534. |
| | 852527 | 1 | • Arbre | | | |
| 24 | 84219 | X | • Rondelle ajustee | | | E=0,10 MM |
| | 949776 | X | • Rondelle ajustee | | | E=0,15 MM |
| | 84218 | X | • Cale | | | E=0,35 MM |
| 25 | 852079 | 2 | • Rondelle verrouillag | | | |
| 26 | 852213 | 2 | • Ressort diaphragme | | | |
| 27 | 852080 | 6 | • Ressort diaphragme | | | |
| 28 | 852311 | 2 | • Rondelle | | | E=0,4 MM |
| | 852317 | 2 | • Rondelle | | | E=0,8 MM |
| 29 | 851629 | 4 | • Demi-circlips | | | |
| 30 | 851757 | 2 | • Roulement aiguilles | | | |
| 31 | 851661 | 1 | • Me'canisme de change | | | |
| 32 | 851662 | 1 | • • Carter palier | | | |
| 33 | 897816 | 1 | • • Piston excentrique | | | |
| | | | • • Bulletins P-44-1-7 | P-44-1-7-EN | | Mécanisme changement de marche, piston excentrique |
| 34 | 851664 | 1 | • • Talon guidage | | | |
| 35 | 925065 | 1 | • • Joint torique | IK | | |
| 36 | 814184 | 1 | • • Ressort | | | |
| 37 | 897711 | 1 | • • Vis | | | |
| 38 | 897871 | X | • • Rondelle ajustee | | | E=0,20 MM |
| 39 | 958838 | 1 | • • Bague etancheite | IK | | |
| 40 | 942871 | 1 | • • Goupille | | | |
| 41 | 951924 | 1 | • • Goupille de serrage | | | |
| 42 | 955296 | 2 | • Vis | | | |
| 43 | 941907 | 2 | • Rondelle e'lasttique | | | |
| 44 | 851606 | 1 | • Console | | | |
| 45 | 925262 | 1 | • Joint torique | IK | | |
| 46 | 945444 | 6 | • Vis a bride | | | |
| 47 | 955894 | 2 | • Rondelle | | | |
| 48 | 852074 | 1 | • Fixe-cable | | | |
| 49 | 819067 | 1 | • Etrier | | | |
| 50 | 819068 | 1 | • Rondelle | | | |
| 51 | 955246 | 2 | • Vis | | | |
| 52 | 940090 | 2 | • Rondelle | | | |
| 53 | 946577 | 2 | • Contre-ecrou | | | |
| 54 | 852363 | 1 | • Levier | | | |
| 55 | 955270 | 2 | • Vis | | | |
| 56 | 955948 | 2 | • Rondelle verrouillag | | | |
| 57 | 955781 | 2 | • Ecrou | | | |
| 58 | 804312 | 1 | • De | | | |

| RÉF | No Pièce | QTÉ | DÉSIGNATION | Voir | NOTES |
|-----|----------|-----|------------------------|------|--|
| 59 | 955892 | 1 | • Rondelle | | |
| 60 | 907834 | 1 | • Goupille fendue | | (17276) |
| 61 | 852314 | 1 | • Jauge d'huile | | |
| 62 | 925054 | 1 | • • Joint torique | IK | |
| 63 | 852228 | 1 | • Tuyau | | |
| 64 | 852229 | 1 | • Cavalier | | |
| 65 | 925055 | 1 | • Joint torique | IK | |
| 66 | 956063 | 1 | • Vis | | |
| 67 | 955891 | 1 | • Rondelle | | |
| 68 | 925260 | 1 | • Joint torique | IK | |
| 69 | 852106 | 1 | • Partie me'diane | | |
| 70 | 959239 | 4 | • Vis | | |
| 71 | 942336 | 4 | • Rondelle e'lasttique | | |
| 72 | 852662 | 1 | Console | | INCLUS DANS LA TRANSMISSION 120S. |
| 73 | 952987 | 2 | Vis | | L=70 MM. INCLUS DANS L'ENGRENAGE INFERIEUR 852487. |
| 74 | 924066 | 2 | Goujon | | L=45 MM. INCLUS DANS L'ENGRENAGE INFERIEUR 852487. |
| 75 | 963106 | 4 | Ecrou | | INCLUS DANS LA TRANSMISSION 120S. |
| 76 | 955894 | 4 | Rondelle | | INCLUS DANS LA TRANSMISSION 120S. |
| 77 | 955324 | 2 | Vis | | L=60 MM. INCLUS DANS LA TRANSMISSION 120S. |
| 78 | 942336 | 2 | Rondelle e'lasttique | | INCLUS DANS LA TRANSMISSION 120S. |

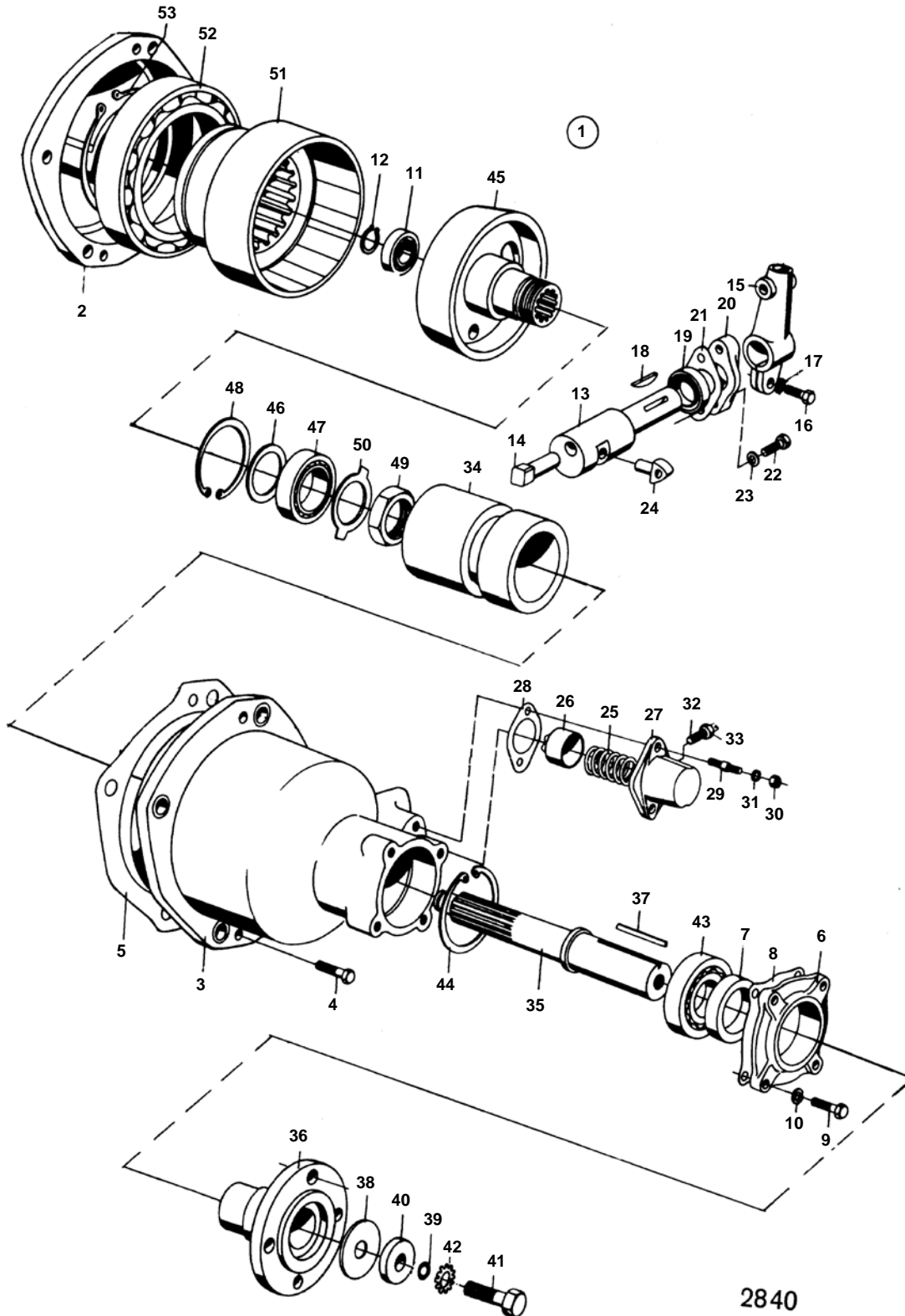


6738

| RÉF | No Pièce | QTÉ | DÉSIGNATION | Voir | NOTES |
|-----|----------|-----|--------------------------|----------|--|
| 1 | 852487 | 1 | Rapport inferieur | | RAPPORT 2,2:1 |
| 2 | 851646 | 1 | • Carter | | |
| 3 | 851647 | 1 | • • Carter palier | | |
| 4 | 851971 | 1 | • Partie me'diane | | |
| 5 | 851996 | 1 | • Joint | IK | |
| 6 | 850265 | 1 | • Lisse etancheite | | |
| | | | • Bulletins 48-10 | 48-10-EN | Joint |
| 7 | 946543 | 6 | • Vis | | |
| 8 | 941670 | 6 | • Rondelle | | |
| 9 | 852484 | 1 | • Arbre intermediaire | | |
| 10 | | 1 | • • BAGUE | | |
| 11 | 183752 | 2 | • Bague interieure | | |
| 12 | 183750 | 2 | • Bague exterieur | | |
| 13 | 852485 | 1 | • Contre-ecrou | | |
| 14 | 851974 | 1 | • Douille tension | | |
| 15 | 852162 | 1 | • Douille entretoise | | |
| 16 | 948298 | X | • Rondelle ajustee | | E=0,10 MM |
| | 948299 | X | • Rondelle ajustee | | E=0,15 MM |
| | 948300 | X | • Rondelle ajustee | | E=0,35 MM |
| | 948303 | X | • Rondelle ajustee | | E=1,0 MM |
| 17 | 852508 | 1 | • Roulement aiguilles | | |
| 18 | 851649 | 1 | • Jeu pignons | | |
| 19 | 850981 | 1 | • Ecrou | | |
| 20 | 851652 | 1 | • Arbre helice | | |
| 21 | 181587 | 2 | • Anneau | | |
| 22 | 181588 | 2 | • Anneau | | |
| 23 | 851979 | 2 | • Bague etancheite | IK | |
| 24 | 925256 | 2 | • Joint torique | IK | |
| 25 | 946541 | 2 | • Vis | | |
| 26 | 897891 | 2 | | | |
| 27 | 851980 | X | • Rondelle ajustee | | E=0,10 MM |
| | 851981 | X | • Rondelle ajustee | | E=0,15 MM |
| | 851982 | X | • Rondelle ajustee | | E=0,35 MM |
| 28 | 851983 | 1 | • Bague de zinc | | |
| 29 | 949823 | 2 | • Vis | | |
| 30 | 851984 | 1 | • Coupe-filin | | |
| 31 | 804262 | 1 | • Bouchon | | |
| 32 | 804261 | 1 | • Joint | IK | |
| 33 | 924066 | 2 | • Goujon | | L=45 MM |
| 34 | 952987 | 2 | • Vis | | L=70 MM |
| 35 | 851777 | 1 | • Grue | | |
| 36 | | 1 | • • RONDELLE | | |
| 37 | 851783 | 1 | • • Rondelle verrouillag | | |
| 38 | 949791 | 1 | • • Goupille fendue | | |
| 39 | 955989 | 2 | • • Joint torique | IK | |
| 40 | | 1 | • DOUILLE CANNELEE | | ANC. MOD.. ANCIEN MODELE DE DOUILLE CANNELEE REMPLECE PAR L'ARBRE 852527+ DOUILLE CANNELEE 852534. |
| | 852534 | 1 | Manchon cannele | | INCLUS DANS LA TRANSMISSION 120S. |
| 41 | | 4 | • COUPELLE DE RESSORT | | |
| 42 | | 18 | • DISQUE EXTERIEUR | | |
| 43 | | 17 | • DISQUE INTERIEUR | | |
| 44 | | 2 | • RONDELLE BUTEE | | |
| 45 | | 1 | • VIS DE REGLAGE | | |
| 46 | 852675 | 1 | Kit piece rechange | | INCLUS DANS LA TRANSMISSION 120S. |
| 47 | 852670 | 4 | • Vis verrouillage | | |
| 48 | 941670 | 4 | • Rondelle | | |
| 49 | 852669 | 1 | • Fil arret | | |
| 50 | 925256 | 1 | Joint torique | IK | INCLUS DANS LA TRANSMISSION 120S. |

| |
|--|
| |
|--|

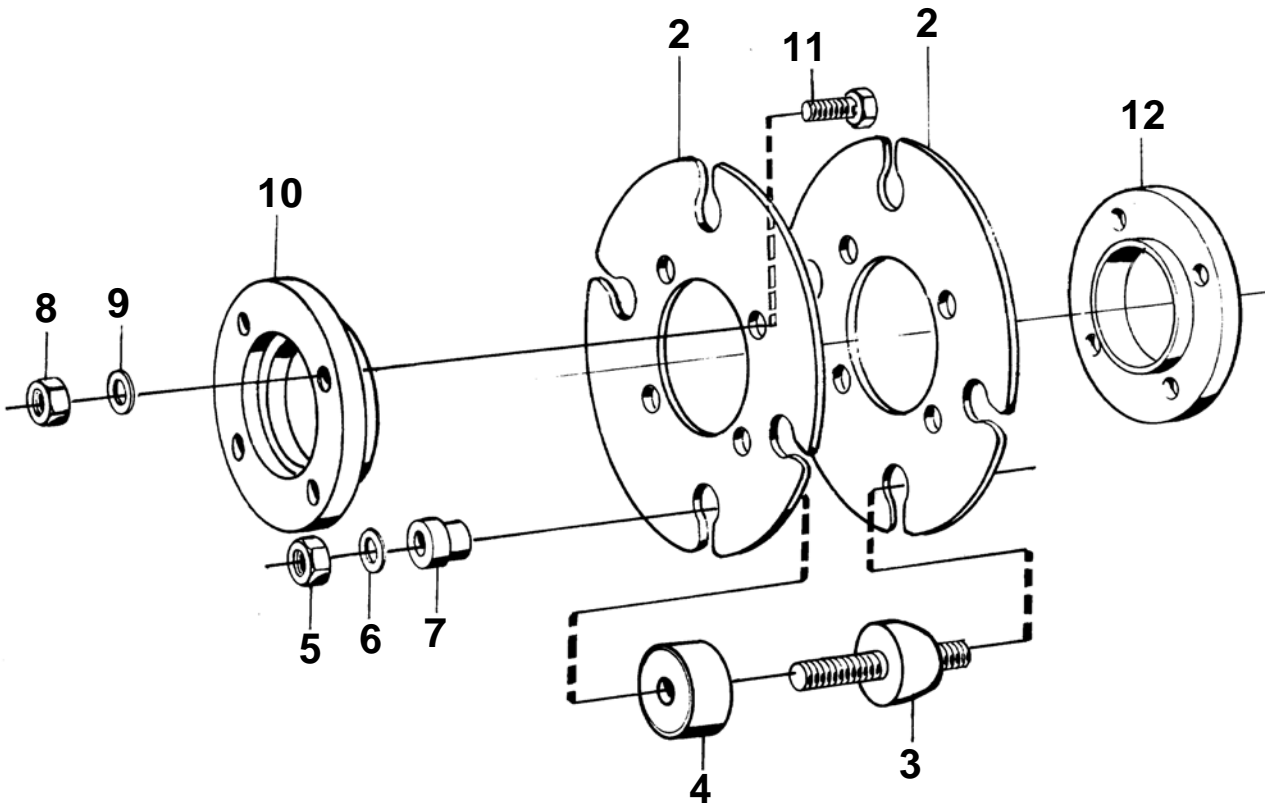
| DÉSIGNATION | Voir |
|----------------------------------|----------|
| ACCOUPEMENT PAR FRICTION: 804743 | 04D-0050 |
| ACCOUPEMENT ELASTIQUE: 833626 | 04D-0100 |
| | |



2840

| RÉF | No Pièce | QTÉ | DÉSIGNATION | NOTES |
|-----|----------|-----|---|----------------|
| 1 | 804743 | 1 | Embrayage a friction, EMBRAYAGE PAR FRICTION AVEC REDUCTEUR | RAPPORT 1,87:1 |
| 2 | 804726 | 1 | • Bride | |
| 3 | 804725 | 1 | | |
| 4 | 940100 | 2 | • Vis | |
| 5 | 803228 | 1 | • Joint | |
| 6 | 804730 | 1 | • Bouchon etanche | |
| 7 | 803441 | 1 | • Bague etancheite | |
| 8 | 804731 | 1 | • Joint | |
| 9 | 955513 | 4 | • Vis | |
| 10 | 941906 | 4 | • Rondelle e'lasttique | |
| 11 | 11009 | 1 | • Roulement billes | |
| 12 | 914449 | 1 | • Anneau verrouillage | |
| 13 | 802725 | 1 | • Arbre | |
| 14 | 802726 | 1 | • Axe d'accouplement | |
| 15 | 803647 | 1 | • Levier | |
| 16 | 955296 | 1 | • Vis | |
| 17 | 941907 | 1 | • Rondelle e'lasttique | |
| 18 | 910119 | 1 | • Clavette woodruff | |
| 19 | 803439 | 1 | • Bague etancheite | |
| 20 | 803020 | 1 | • Couvercle | |
| 21 | 803101 | 1 | • Joint | |
| 22 | 955514 | 2 | • Vis | |
| 23 | 941906 | 2 | • Rondelle e'lasttique | |
| 24 | 802727 | 1 | • Axe de blocage | |
| 25 | 802730 | 1 | • Ressort | |
| 26 | 802728 | 1 | • Douille blocage | |
| 27 | 802729 | 1 | • Douille | |
| 28 | 803101 | 1 | • Joint | |
| 29 | 953451 | 2 | • Goujon | |
| 30 | 955825 | 2 | • Ecrou | |
| 31 | 941906 | 2 | • Rondelle e'lasttique | |
| 32 | 919119 | 1 | • Vis | |
| 33 | 955781 | 1 | • Ecrou | |
| 34 | 804729 | 1 | • Douille palier | |
| 35 | 804728 | 1 | • Arbre commande | |
| 36 | 802723 | 1 | • Flasque entrainement | |
| 37 | 909873 | 1 | • Clavette | |
| 38 | 192031 | 1 | • Joint | |
| 39 | 190418 | 1 | • Joint torique | |
| 40 | 806199 | 1 | • Rondelle | |
| 41 | 806181 | 1 | • Vis | |
| 42 | 955953 | 1 | • Rondelle verrouillag | (17905) |
| 43 | 11024 | 1 | • Roulement billes | |
| 44 | 914537 | 1 | • Anneau verrouillage | |
| 45 | 804727 | 1 | • Cone | |
| 46 | 84217 | X | • Rondelle ajustee | |
| 47 | 181105 | 1 | • Roulement billes | |
| 48 | 914533 | 1 | • Circlip | |
| 49 | 906635 | 1 | • Ecrou rond | |
| 50 | 907025 | 1 | • Rondelle verrouillag | |
| 51 | 809117 | 1 | • Pignon | |
| 52 | 190802 | 1 | • Roulement billes | |
| 53 | 914492 | 1 | • Circlip | |

1



3946

| RÉF | No Pièce | QTÉ | DÉSIGNATION | NOTES |
|-----|----------|-----|------------------------|--|
| 1 | 833626 | 1 | Flasque entrainement | MD1B SPEC 867142, 867229. MD2B SPEC 867122, 867230. MD11 SPEC 867208. MD5A. MD6A SPEC 867149, 867217, 867233, 867234. MD6B SPEC 867309. MD7. MB10 SPEC 867047, 867191, 867254. |
| 2 | 803125 | 2 | • Disque embrayage | |
| 3 | 803762 | 4 | • Coussin caoutchouc | |
| 4 | 803748 | 4 | • Capot protection | |
| 5 | 955850 | 8 | • Ecrou | |
| 6 | 940280 | 8 | • Rondelle e'lasttique | |
| 7 | 802976 | 8 | • Rondelle | |
| 8 | 955783 | 4 | • Ecrou | |
| 9 | 941908 | 4 | • Rondelle e'lasttique | |
| 10 | 827935 | 1 | • Bague guide | |
| 11 | 955317 | 4 | • Vis | L=25 MM |
| | 955319 | 4 | • Vis | L=35 MM |
| 12 | 803029 | 1 | • Bague guide | |

| DÉSIGNATION | Voir | NOTES |
|--|-----------|---------|
| KITS DE REPARATION: MD6 | 10A-0250 | MD6 MD7 |
| KITS DE REPARATION: MD7 | 10A-0250B | MD6 MD7 |
| KITS DE REPARATION INVERSEUR MS, MS2: 875576 | 10A-0350 | |
| KITS DE REPARATION INVERSEUR MS, MS2: 875577 | 10A-0350B | |
| KITS DE REPARATION INVERSEUR MS, MS2: 875704 | 10A-0350C | |
| KITS DE REPARATION RENVOI D'ANGLE 100S, 110S, 120S: 875389 | 10A-0400 | |
| KITS DE REPARATION RENVOI D'ANGLE 100S, 110S, 120S: 875591 | 10A-0400B | |
| KITS DE REPARATION RENVOI D'ANGLE 100S, 110S, 120S: 875720 | 10A-0400C | |

| No Pièce | QTÉ | DÉSIGNATION | NOTES |
|----------|-----|---------------------------------------|---|
| 840030 | 2 | Piston | STD D |
| 875546 | 2 | Piston | 0,5 MM REP. SUP |
| 875476 | 2 | · Jeu segments piston | STD D. MO-3688, 4274-4299, 6712-6959. |
| 875547 | 2 | · Jeu segments piston | STD D. MO 3689-4273, 4330-6711, 6960- |
| 875511 | 2 | · Jeu segments piston | 0,5 MM REP. SUP |
| 875548 | 2 | · Jeu segments piston | 0,5 MM REP. SUP.. POUR PISTON MARQUE MAHLE. |
| 3875322 | 2 | · Axe piston | |
| 840025 | 2 | · Axe piston | POUR PISTON MARQUE MAHLE. |
| 3876329 | 4 | · Anneau verrouillage | |
| 914515 | 4 | · Anneau verrouillage | POUR PISTON MARQUE MAHLE. |
| 3875308 | 2 | Palier | STD D |
| 3876432 | 2 | Palier | 0,3 MM REP. INF |
| 3876433 | 2 | Palier | 0,6 MM REP. INF |
| 3875306 | 2 | Palier vilebrequin | STD D |
| 3876428 | 2 | Palier vilebrequin | 0,3 MM REP. INF |
| 3876429 | 2 | Palier vilebrequin | 0,6 MM REP. INF |
| 3875307 | 1 | Palier vilebrequin | STD D |
| 3876430 | 1 | Palier vilebrequin | 0,3 MM REP. INF |
| 3876431 | 1 | Palier vilebrequin | 0,6 MM REP. INF |
| 3875310 | 2 | Palier butee | |
| 875508 | 1 | Kit joints, DECALAMINAGE | |
| 405357 | 2 | · Bague protection, VANNE | |
| 416033 | 1 | · Bague etancheite, THERMOSTAT | (418361) |
| 945221 | 2 | · Joint torique, DOUILLE | |
| 955989 | 1 | · Joint torique, BOITIER | |
| 957171 | 6 | · Joint, TUYAU DE CARBURANT | MD6A |
| 957170 | 6 | · Joint, TUYAU DE CARBURANT | |
| 3875050 | 1 | · Joint, BRIDE | |
| 3875376 | 1 | · Joint, CULASSE | |
| 3875381 | 1 | · Joint, TUBULURE D'ADMISSION | |
| 3875382 | 1 | · Joint, COLLECTEUR D'ECHAPPEMENT | |
| 840115 | 1 | · Joint, CACHE-CULBUTEUR | (3875384) |
| 3875385 | 1 | · Joint, COUVERCLE | |
| 875509 | 1 | Kit joints, RENOVATION | |
| 957181 | 3 | · Joint, BOUCHON | |
| 802551 | 1 | · Joint, POMPE A EAU | |
| 955998 | 1 | · Joint torique, POMPE A EAU | |
| 834211 | 1 | · Joint, INVERSEUR | |
| 942353 | 1 | · Joint torique, POMPE D'ALIMENTATION | |
| 955975 | 1 | · Joint torique, POMPE A HUILE | |
| 955986 | 1 | · Joint torique, ARBRE | |
| 957178 | 10 | · Joint, VIS CREUSE | |
| 3848222 | 1 | · Joint, POMPE A HUILE | |
| 3875377 | 1 | · Joint, CARTER D'HUILE | |
| 3875378 | 1 | · Joint, BOITIER | |
| 3875379 | 1 | · Joint, COUVERCLE | |
| 3875380 | 1 | · Joint, COUVERCLE | |
| 3875386 | 2 | · Joint, COUVERCLE | |

| No Pièce | QTÉ | DÉSIGNATION | NOTES |
|----------|-----|--------------------------------------|-----------------------------------|
| 3875387 | 1 | · Joint, POMPE D'INJECTION | |
| 3875388 | 1 | · Joint, DEMARREUR MANUEL | |
| 3877075 | 1 | · Bague etancheite, DEMARREUR MANUEL | |
| 840075 | 1 | · Bague etancheite, VILEBREQUIN | |
| 957173 | 2 | · Joint, BOUCHON | |
| 957175 | 4 | · Joint, VIS CREUSE | |
| 947084 | 1 | · Joint, ARBRE | |
| 875584 | 1 | Kit reparation | POUR POMPE A EAU 833883, 840076. |
| | 1 | · ARBRE | |
| | 1 | · CAME | |
| | 1 | · COUVERCLE | |
| | 1 | · BAGUE | |
| 833997 | 4 | · Vis | |
| 804693 | 1 | · Vis | |
| 833996 | 2 | · Bague etancheite | |
| 18669 | 1 | · Joint | |
| 834255 | 1 | Kit reparation | POUR POMPE D'ALIMENTATION 833323. |
| | 1 | · FILTRE A CARBURANT | |
| 418948 | 1 | · Joint | |
| 956076 | 3 | · Vis | |
| 15521 | 1 | · Joint | |

| No Pièce | QTÉ | DÉSIGNATION | NOTES |
|----------|-----|---------------------------------------|---------------------------|
| 875723 | 2 | Jeu pistons | STD D |
| 875724 | 2 | Jeu pistons | 0,5 MM REP. SUP |
| 875725 | 2 | · Jeu segments piston | STD D |
| 875726 | 2 | · Jeu segments piston | STD D |
| 840025 | 2 | · Axe piston | POUR PISTON MARQUE MAHLE. |
| 914515 | 4 | · Anneau verrouillage | POUR PISTON MARQUE MAHLE. |
| 3875308 | 2 | Palier | STD D |
| 3876432 | 2 | Palier | 0,3 MM REP. INF |
| 3876433 | 2 | Palier | 0,6 MM REP. INF |
| 3875306 | 2 | Palier vilebrequin | STD D |
| 3876428 | 2 | Palier vilebrequin | 0,3 MM REP. INF |
| 3876429 | 2 | Palier vilebrequin | 0,6 MM REP. INF |
| 3875307 | 1 | Palier vilebrequin | STD D |
| 3876430 | 1 | Palier vilebrequin | 0,3 MM REP. INF |
| 3876431 | 1 | Palier vilebrequin | 0,6 MM REP. INF |
| 3875310 | 2 | Palier butee | |
| 875613 | 1 | Kit joints, DECALAMINAGE | |
| 1306630 | 2 | · Joint soupape, VANNE | (833347) |
| 829714 | 4 | · Joint, TUYAU | |
| 416033 | 1 | · Bague etancheite, THERMOSTAT | (418361) |
| 945221 | 2 | · Joint torique, DOUILLE | |
| 955989 | 1 | · Joint torique, BOITIER | |
| 957170 | 6 | · Joint, TUYAU DE CARBURANT | |
| 957178 | 5 | · Joint, TUYAU DE CARBURANT | |
| 3875050 | 1 | · Joint, BRIDE | |
| 840270 | 1 | · Joint, CULASSE | |
| 3875381 | 1 | · Joint, TUBULURE D'ADMISSION | |
| 3875382 | 1 | · Joint, COLLECTEUR D'ECHAPPEMENT | |
| 840115 | 1 | · Joint, CACHE-CULBUTEUR | (3875384) |
| 3875385 | 1 | · Joint, COUVERCLE | |
| 875509 | 1 | Kit joints, RENOVATION | |
| 949187 | 1 | · Joint torique, JAUGE D'HUILE | (955972) |
| 957181 | 2 | · Joint, BOUCHON | |
| 955998 | 1 | · Joint torique, POMPE A EAU | |
| 834211 | 1 | · Joint, INVERSEUR | |
| 852632 | 1 | · Joint torique, INVERSEUR | |
| 925260 | 1 | · Joint torique, INVERSEUR | |
| 942353 | 1 | · Joint torique, POMPE D'ALIMENTATION | |
| 955975 | 1 | · Joint torique, POMPE A HUILE | |
| 955986 | 1 | · Joint torique, ARBRE | |
| 957178 | 6 | · Joint, VIS CREUSE | |
| 3848222 | 1 | · Joint, POMPE A HUILE | |
| 3875377 | 1 | · Joint, CARTER D'HUILE | |
| 3875378 | 1 | · Joint, BOITIER | |
| 3875379 | 1 | · Joint, COUVERCLE | |
| 3875380 | 1 | · Joint, COUVERCLE | |
| 3875386 | 2 | · Joint, COUVERCLE | |

| No Pièce | QTÉ | DÉSIGNATION | NOTES |
|----------|-----|--------------------------------------|-----------------------------------|
| 3875387 | 1 | · Joint, POMPE D'INJECTION | |
| 3875388 | 1 | · Joint, DEMARREUR MANUEL | |
| 3877075 | 1 | · Bague etancheite, DEMARREUR MANUEL | |
| 840075 | 1 | · Bague etancheite, VILEBREQUIN | |
| 957175 | 4 | · Joint, VIS CREUSE | |
| 947084 | 1 | · Joint, ARBRE | |
| 875584 | 1 | Kit reparation | POUR POMPE A EAU 833883, 840076. |
| | 1 | · ARBRE | |
| | 1 | · CAME | |
| | 1 | · COUVERCLE | |
| | 1 | · BAGUE | |
| 833997 | 4 | · Vis | |
| 804693 | 1 | · Vis | |
| 833996 | 2 | · Bague etancheite | |
| 18669 | 1 | · Joint | |
| 951957 | 1 | · Goupille de serrage | |
| 834255 | 1 | Kit reparation | POUR POMPE D'ALIMENTATION 833323. |
| | 1 | · FILTRE A CARBURANT | |
| 418948 | 1 | · Joint | |
| 956076 | 3 | · Vis | |
| 15521 | 1 | · Joint | |

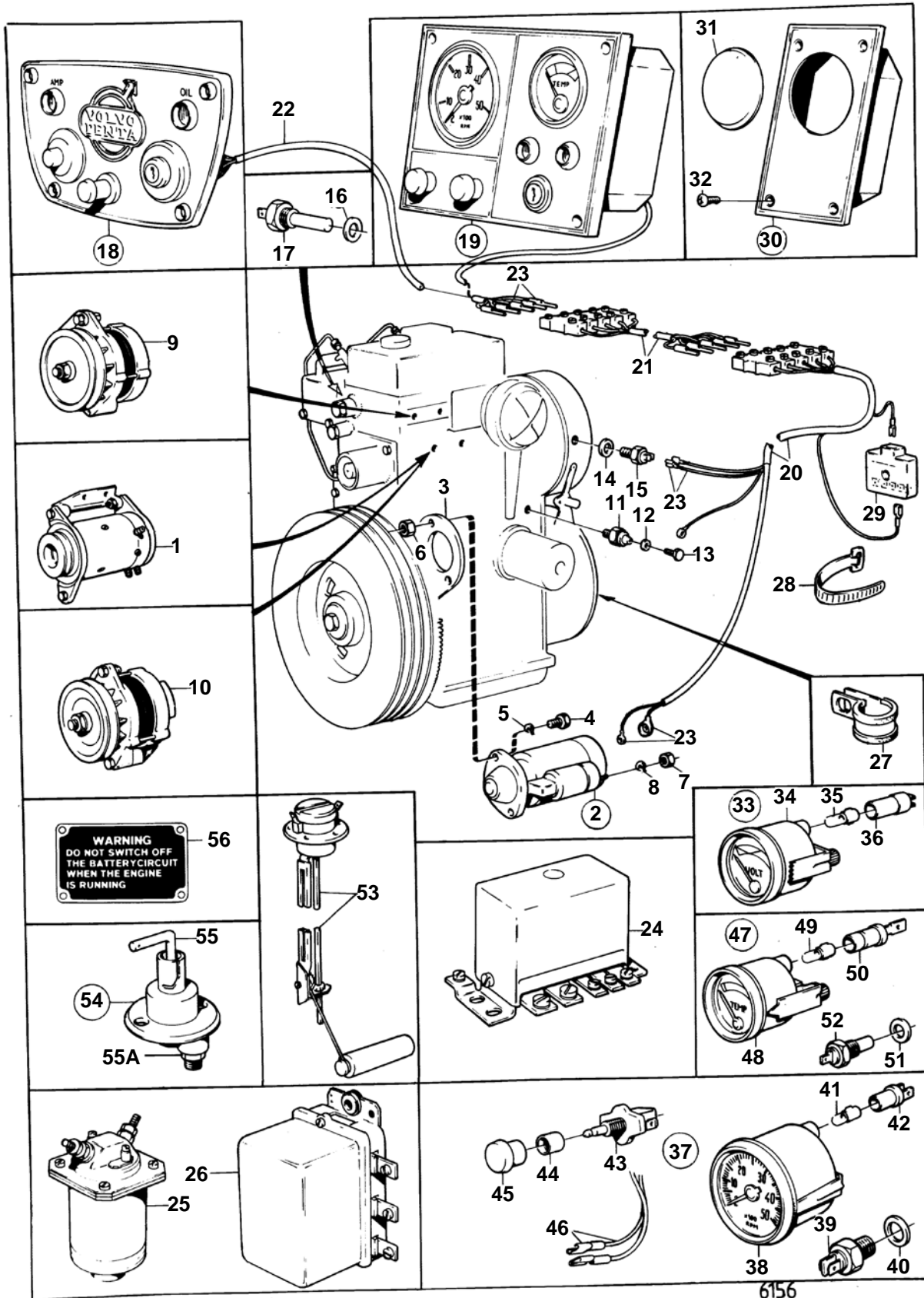
| No Pièce | QTÉ | DÉSIGNATION |
|----------|-----|------------------------------|
| 875576 | 1 | Kit joints, INVERSEUR MS 1:1 |
| 925053 | 1 | • Joint torique |
| 15305 | 1 | • Joint |
| 958863 | 1 | • Bague etancheite |
| 958878 | 1 | • Bague etancheite |
| 834452 | 1 | • Joint |
| 958838 | 1 | • Bague etancheite |
| 925093 | 1 | • Joint torique |
| 852156 | 1 | • Joint |
| 827889 | 1 | • Joint |
| 955997 | 1 | • Joint torique |
| 925063 | 1 | • Joint torique |

| No Pièce | QTÉ | DÉSIGNATION | |
|----------|-----|------------------------------|--|
| 875704 | 1 | Kit joints INVERSEUR MS 2 | |
| 949962 | 1 | · Joint torique | |
| 851755 | 1 | · Bague etancheite | |
| 852528 | 1 | · Bague etancheite | |
| 944138 | 1 | · Bague etancheite | |
| 925062 | 1 | · Joint torique | |
| 925065 | 1 | · Joint torique | |
| 925093 | 1 | · Joint torique | |
| 925254 | 1 | · Joint torique | |
| 925256 | 1 | · Joint torique | |
| 925262 | 1 | · Joint torique | |
| 943309 | 1 | · Joint torique | |
| 949750 | 1 | · Joint torique | |
| 958838 | 1 | · Bague etancheite | |
| 947084 | 1 | · Joint | |

| No Pièce | QTÉ | DÉSIGNATION | NOTES |
|----------|-----|--------------------------------------|----------|
| 875591 | 1 | Kit joints, KIT DE JOINT ET ARRETOIR | 110S |
| 804261 | 1 | • Joint | |
| 804344 | 1 | • Joint | |
| 832952 | 1 | • Joint | |
| 907024 | 1 | • Rondelle verrouillag | |
| 907025 | 1 | • Rondelle verrouillag | |
| 925093 | 1 | • Joint torique | |
| 925094 | 1 | • Joint torique | |
| 955995 | 1 | • Joint torique | |
| 958856 | 1 | • Bague etancheite | |
| 958838 | 1 | • Bague etancheite | |
| 925054 | 1 | • Joint torique | |
| 897426 | 2 | • Bague etancheite | |
| 925257 | 4 | • Joint torique | |
| 960238 | 1 | • Joint torique | |
| 851287 | 1 | • Joint torique | |
| 925257 | 1 | • Joint torique | |
| 382005 | 1 | • Rondelle | (850344) |

| No Pièce | QTÉ | DÉSIGNATION | NOTES |
|----------|-----|--------------------------------------|-------|
| 875720 | 1 | Kit joints, KIT DE JOINT ET ARRETOIR | 120S |
| 804261 | 1 | • Joint | |
| 925093 | 1 | • Joint torique | |
| 925262 | 1 | • Joint torique | |
| 925054 | 1 | • Joint torique | |
| 949962 | 1 | • Joint torique | |
| 851755 | 1 | • Bague etancheite | |
| 851979 | 2 | • Bague etancheite | |
| 851996 | 1 | • Joint | |
| 925055 | 1 | • Joint torique | |
| 925254 | 1 | • Joint torique | |
| 925256 | 3 | • Joint torique | |
| 925065 | 1 | • Joint torique | |
| 958838 | 1 | • Bague etancheite | |
| 955989 | 2 | • Joint torique | |

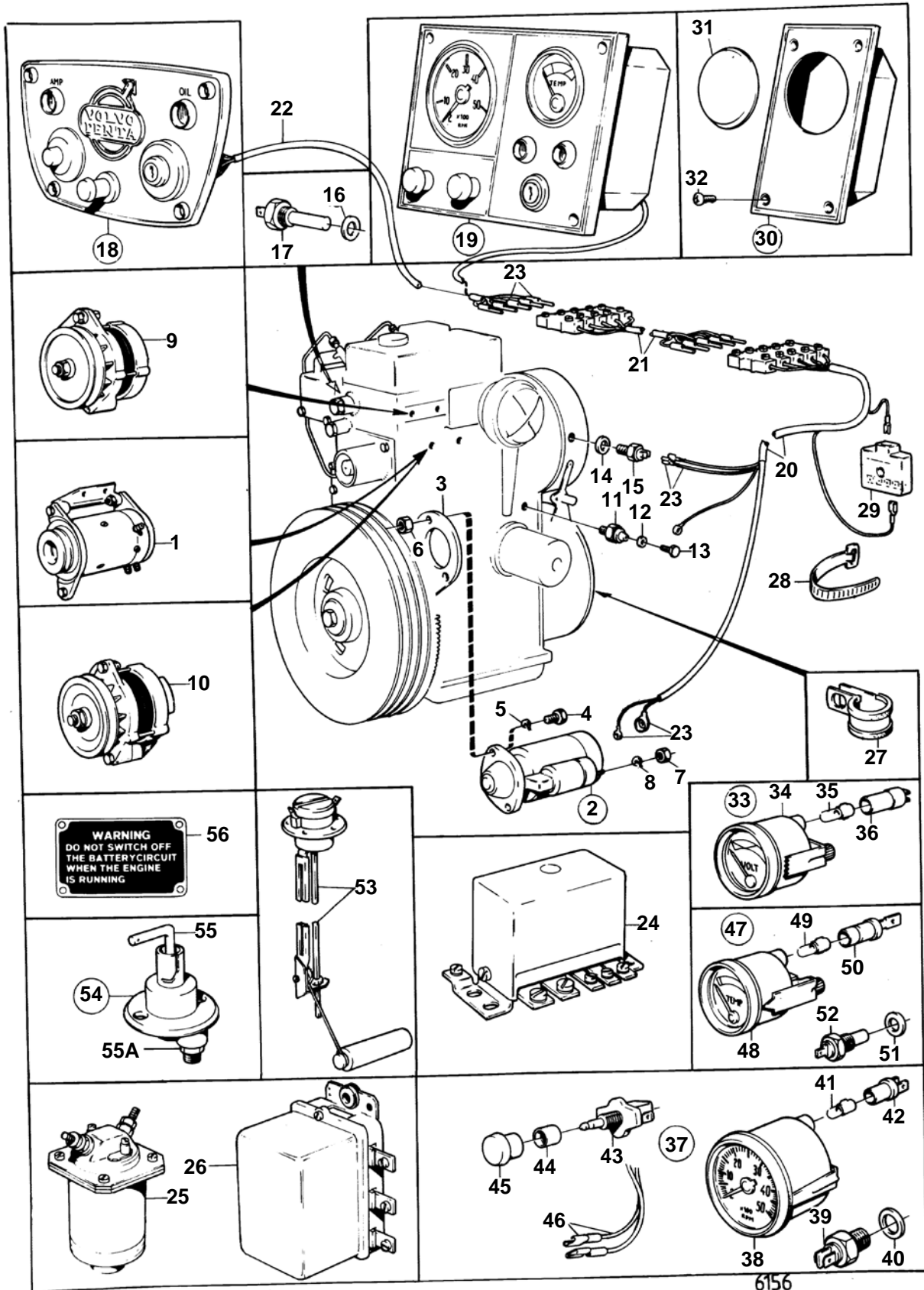
| DÉSIGNATION | Voir | NOTES |
|---|-----------|---------------------------|
| SYSTEME ELECTRIQUE ET INSTRUMENTS: MD6A | 030-0300 | MD6A,MD6B,MD7A,MD7B |
| SYSTEME ELECTRIQUE ET INSTRUMENTS: MD6B | 030-0300B | MD6A,MD6B,MD7A,MD7B |
| SYSTEME ELECTRIQUE ET INSTRUMENTS: MD7A | 030-0300C | MD6A,MD6B,MD7A,MD7B |
| SYSTEME ELECTRIQUE ET INSTRUMENTS: MD7B | 030-0300D | MD6A,MD6B,MD7A,MD7B |
| DYNAMO ET PIECES DE MONTAGE | 030-0450 | MD6A,MD6A/COMBI |
| KIT D'ALTERNATEUR | 030-0650 | MD6A,MD6A/100S,MD6A/COMBI |
| ALTERNATEUR ET PIECES DE MONTAGE: MD6B | 030-0800 | MD6B,MD7A,MD7B |
| ALTERNATEUR ET PIECES DE MONTAGE: MD7A | 030-0800B | MD6B,MD7A,MD7B |
| ALTERNATEUR ET PIECES DE MONTAGE: MD7B | 030-0800C | MD6B,MD7A,MD7B |
| DYNAMO: 803499 | 030-0850 | |
| ALTERNATEUR: 827348 | 030-0950 | |
| ALTERNATEUR: 834965 | 030-1000 | |
| ALTERNATEUR: 841380 | 030-1000B | |
| ALTERNATEUR: 841770 | 030-1000C | |
| ALTERNATEUR: D | 030-1000D | |
| ALTERNATEUR: 841762 | 030-1025 | |
| DEMARREUR: 838060 | 030-1100 | |
| TABLEAU D'INSTRUMENTS: 819678 | 030-1200 | |
| TABLEAU D'INSTRUMENTS: 833623 | 030-1250 | |
| TABLEAU D'INSTRUMENTS: 833909 | 030-1250B | |
| TABLEAU D'INSTRUMENTS: 833929 | 030-1300 | |
| CABLES ET COSSES DE CABLE | 030-1350 | |



6156

| RÉF | No Pièce | QTÉ | DÉSIGNATION | Voir | NOTES |
|-----|----------|-----|------------------------------------|----------|--|
| 1 | | 1 | DYNAMO ET PIECES DE MONTAGE | 030-0450 | |
| | | | | | |
| | | | | | |
| | | | | | |
| | | | | | |
| | | | | | |
| | | | | | |
| 9 | 840249 | 1 | Kit alternateur | 030-0650 | |
| | | | | | |
| 11 | 807078 | 1 | Capteur pression | | |
| | | | | | |
| 12 | 955945 | 1 | Rondelle | | |
| 13 | 190663 | 1 | Vis | | |
| 14 | 957181 | 1 | Joint | IK | |
| 15 | 1502028 | 1 | Commande tachymetre | | SPEC 867663 |
| 16 | 957181 | 1 | Joint | IK | SPEC 867663 |
| 17 | 840074 | 1 | Detecteur temperatur | | |
| | | | | | |
| 18 | 819678 | 1 | Planche de bord | | ANC. MOD. |
| | | | | 030-1200 | |
| 19 | 833623 | 1 | | | REMP. PAR 833909 |
| | | | | 030-1250 | |
| | 833909 | 1 | Planche de bord | | |
| | | | | | |
| | | | | | |
| 20 | 833610 | 1 | Faisceau de cable | | |
| | | | | | |
| 21 | 833618 | X | Cable de rallonge | | L=2000 MM |
| | 833619 | X | Cable de rallonge | | L=5000 MM |
| 22 | | 1 | FAISCEAU DE CABLE | | |
| 23 | | X | CABLES ET COSSES | 030-1350 | |
| 24 | 803500 | 1 | | | REMPLECE PAR 834693 + 834694. |
| | 834693 | 1 | Regulateur | | |
| | 834694 | 1 | Relais | | |
| 25 | 870730 | 1 | Aimant commande | | RELAIS DE PROTECTION DE DEMARREUR POUR UNE CAPACITE DE BATTERIE ILLIMITEE. |
| 26 | 239964 | 1 | Regulateur | | RELAIS DE PROTECTION DE DEMARREUR POUR UNE CAPACITE DE BATTERIE ILLIMITEE. |
| 27 | 952628 | 1 | Collier serrage | | |
| | | | | | |
| 28 | 948210 | X | Ruban serrage | | (827353) |
| 29 | 824823 | 1 | Boitier fusible | | |
| 30 | 840013 | 1 | Planche de bord, SUPPLEMENTAIRE | | |
| | | | | | |
| 31 | 839128 | 1 | • Bouchon | | |
| 32 | 944540 | 4 | • Vis | | |
| 33 | 834397 | 1 | Voltmetre | | |
| 34 | 834374 | 1 | • Voltmetre | | |
| 35 | 19923 | 1 | • Ampoule | | |
| 36 | 808175 | 1 | • Porte-lampe | | |
| 37 | 840082 | 1 | Kit compte-tours | | MO-32549. REMPLACE PAR 840527. |
| | | | | | |
| 38 | 833494 | 1 | • Compte-tours | | MO-32549 |
| | | | | | |
| 39 | 1502028 | 1 | • Commande tachymetre | | |
| 40 | 957181 | 1 | • Joint | | |

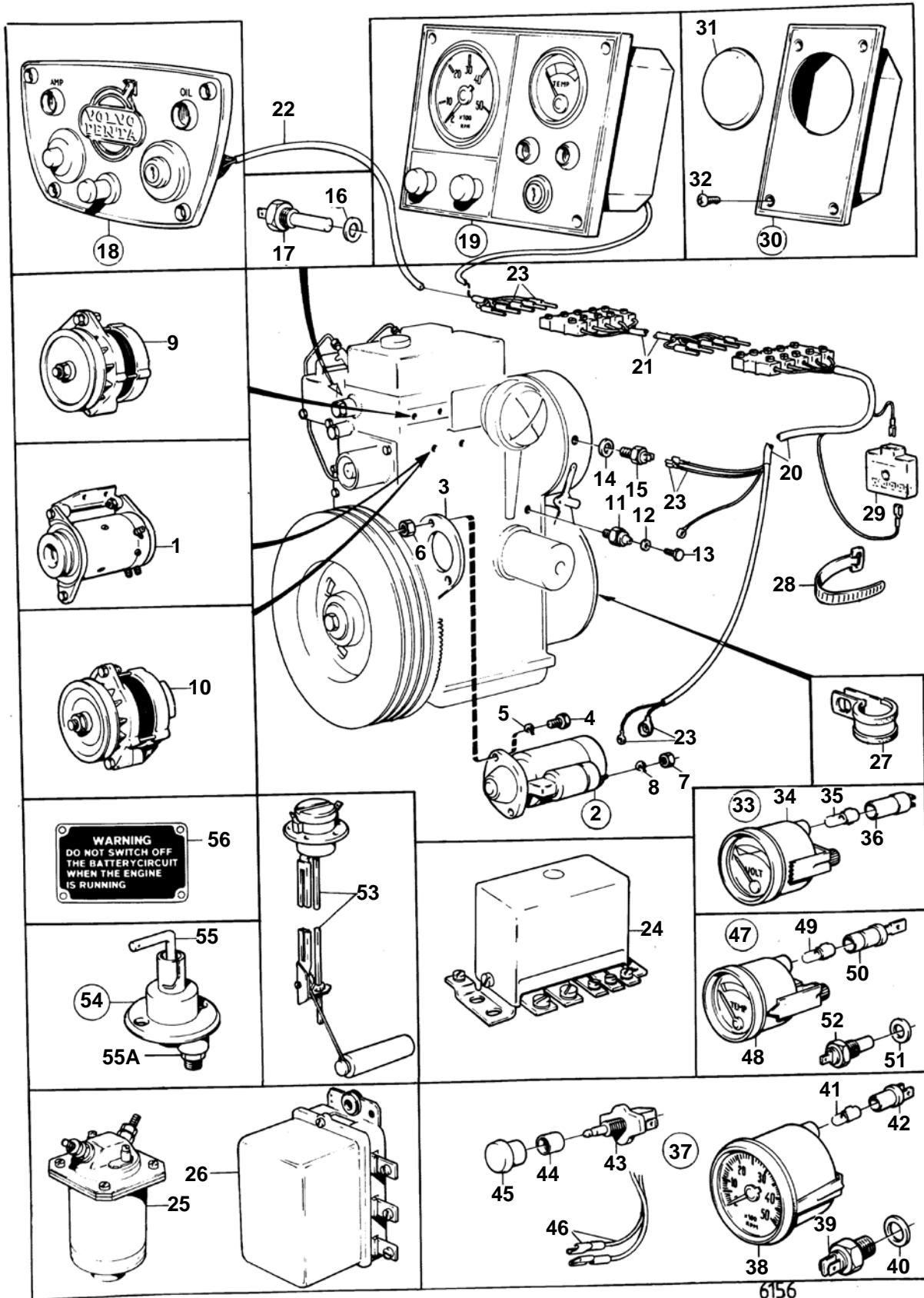
| RÉF | No Pièce | QTÉ | DÉSIGNATION | Voir | NOTES |
|-----|----------|-----|-------------------------------------|----------|---------------|
| 41 | 19923 | 1 | • Ampoule | | |
| 42 | 808175 | 1 | • Porte-lampe | | |
| 43 | 875819 | 1 | • Interrupteur | | |
| 44 | 843002 | 1 | • • Ecrou | | |
| 45 | 837726 | 1 | • • Bouton | | |
| 46 | | 1 | • FAISCEAU DE CABLE | | |
| | | X | • • CABLES ET COSSES | 030-1350 | |
| 47 | 840228 | 1 | Kit indicateur de te | | |
| 48 | 841233 | 1 | • Thermometre | | (831475) |
| 49 | 19923 | 1 | • Ampoule | | |
| 50 | 808174 | 1 | • Porte-lampe | | |
| 51 | 957181 | 1 | • Joint | IK | |
| 52 | 840074 | 1 | • Detecteur temperatur | | |
| 53 | 834400 | 1 | Jauge de re'servoir, EAU POTABLE | | VOIR GROUPE 9 |
| 54 | 870980 | 1 | Interrupteur | | |
| 55 | 243700 | 1 | • Poignee | | |
| 55A | 955783 | 2 | • Ecrou | | |



6156

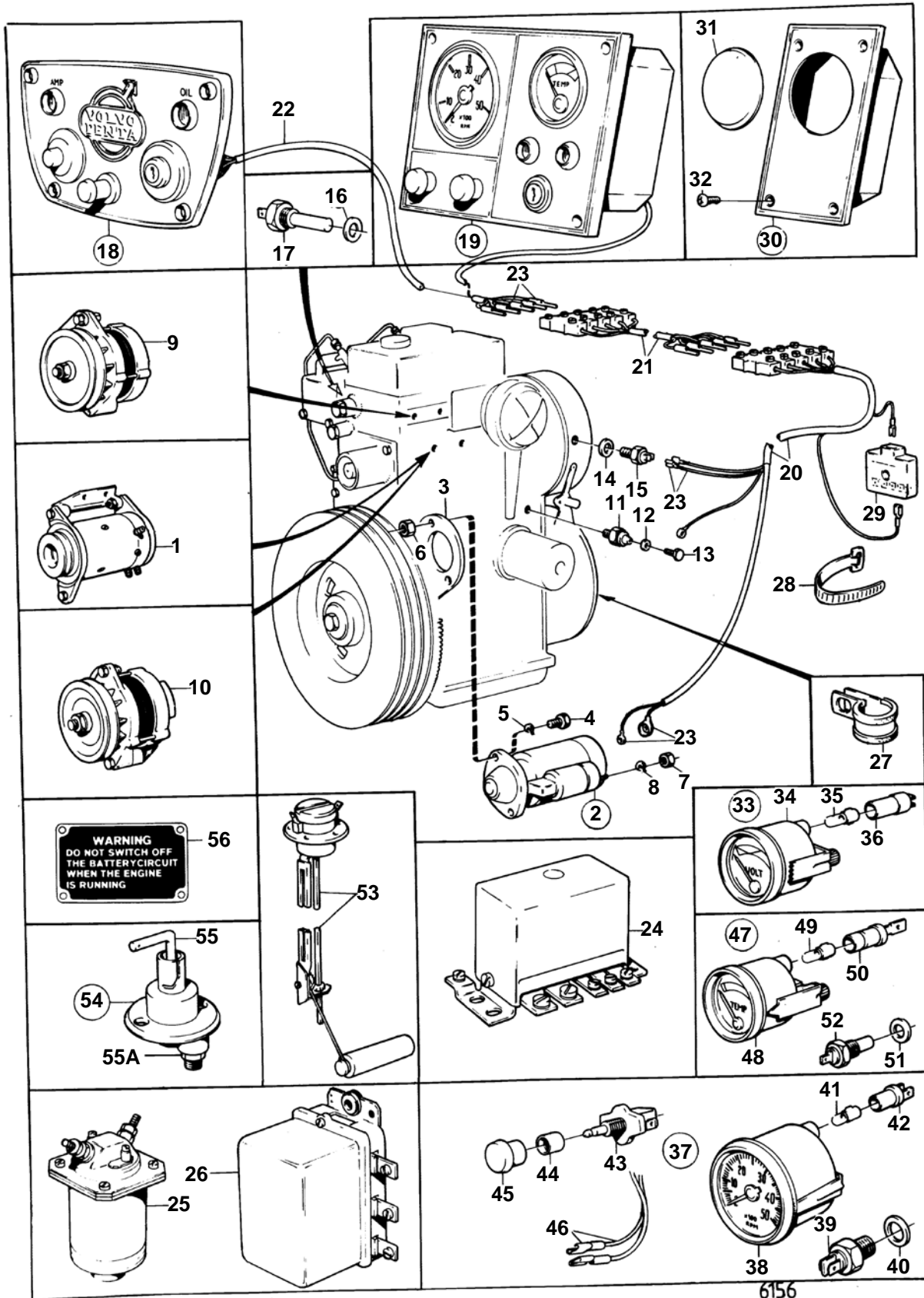
| RÉF | No Pièce | QTÉ | DÉSIGNATION | Voir | NOTES |
|-----|----------|-----|----------------------------------|----------|--|
| 2 | 838060 | 1 | Demarreur | | |
| | 3803077 | 1 | Demarreur, échange | | Echange standard |
| | | | | 030-1100 | |
| 3 | 840272 | 1 | Couvercle | | |
| 4 | 955343 | 2 | Vis | | |
| 5 | 940280 | 2 | Rondelle e'lasttique | | |
| 6 | 963108 | 2 | Ecrou | | |
| 7 | 955782 | 1 | Ecrou | | |
| 8 | 941907 | 1 | Rondelle e'lasttique | | |
| 10 | | 1 | ALTERNATEUR ET PIECES DE MONTAGE | 030-0800 | |
| 11 | 807078 | 1 | Capteur pression | | |
| 12 | 955945 | 1 | Rondelle | | |
| 13 | 190663 | 1 | Vis | | |
| 14 | 957181 | 1 | Joint | IK | |
| 15 | 1502028 | 1 | Commande tachymetre | | SPEC 867663 |
| 16 | 957181 | 1 | Joint | IK | SPEC 867663 |
| 17 | 833927 | 1 | Temoin temperature | | (840077) |
| 19 | 833929 | 1 | Tableau d'alarme | 030-1300 | |
| 20 | 840078 | 1 | Faisceau de cable | | |
| 21 | 833618 | X | Cable de rallonge | | L=2000 MM |
| | 833619 | X | Cable de rallonge | | L=5000 MM |
| 23 | | X | CABLES ET COSSES | 030-1350 | |
| 25 | 870730 | 1 | Aimant commande | | RELAIS DE PROTECTION DE DEMARREUR POUR UNE CAPACITE DE BATTERIE ILLIMITEE. |
| 26 | 239964 | 1 | Regulateur | | RELAIS DE PROTECTION DE DEMARREUR POUR UNE CAPACITE DE BATTERIE ILLIMITEE. |
| 27 | 942198 | 1 | Collier serrage | | |
| 28 | 948210 | X | Ruban serrage | | (827353) |
| 29 | 824823 | 1 | Boitier fusible | | |
| 30 | 840013 | 1 | Planche de bord, SUPPLEMENTAIRE | | |
| 31 | 839128 | 1 | • Bouchon | | |
| 32 | 944540 | 4 | • Vis | | |
| 33 | 834397 | 1 | Voltmetre | | |
| 34 | 834374 | 1 | • Voltmetre | | |
| 35 | 19923 | 1 | • Ampoule | | |
| 36 | 808175 | 1 | • Porte-lampe | | |
| 37 | 840082 | 1 | Kit compte-tours | | MO-32549. REMPLACE PAR 840527. |
| 38 | 833494 | 1 | • Compte-tours | | MO-32549 |
| 39 | 1502028 | 1 | • Commande tachymetre | | |
| 40 | 957181 | 1 | • Joint | | |

| RÉF | No Pièce | QTÉ | DÉSIGNATION | Voir | NOTES |
|-----|----------|-----|----------------------------------|----------|---------------|
| 41 | 19923 | 1 | · Ampoule | | |
| 42 | 808175 | 1 | · Porte-lampe | | |
| 43 | 875819 | 1 | · Interrupteur | | |
| 44 | 843002 | 1 | · · Ecrou | | |
| 45 | 837726 | 1 | · · Bouton | | |
| 46 | | 1 | · FAISCEAU DE CABLE | | |
| | | X | · · CABLES ET COSSES | 030-1350 | |
| | | | | | |
| | | | | | |
| | | | | | |
| | | | | | |
| 53 | 834400 | 1 | Jauge de re'servoir, EAU POTABLE | | VOIR GROUPE 9 |
| | | | | | |
| 54 | 870980 | 1 | Interrupteur | | |
| 55 | 243700 | 1 | · Poignee | | |
| 55A | 955783 | 2 | · Ecrou | | |
| 56 | 821042 | 1 | Enseigne | | |



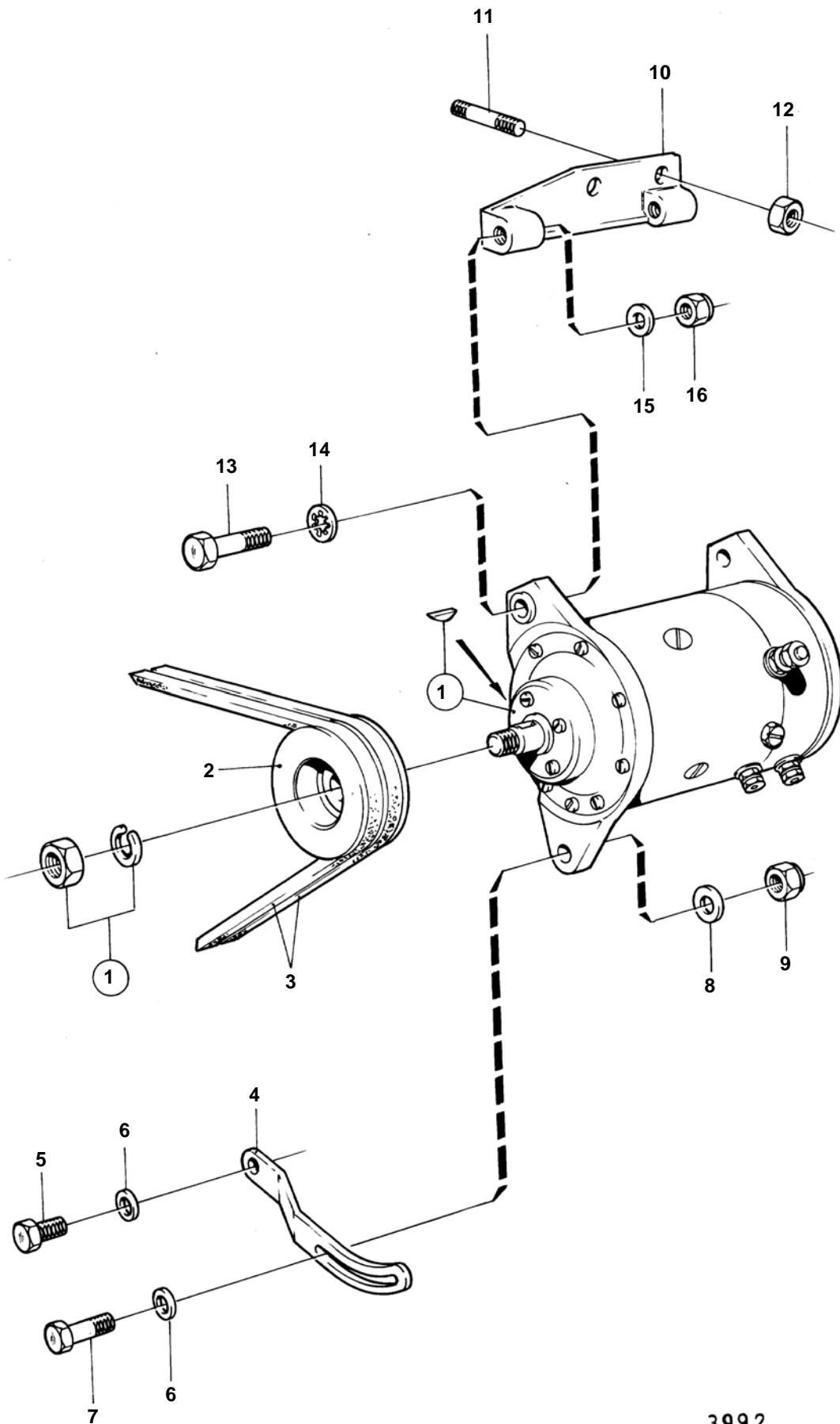
| RÉF | No Pièce | QTÉ | DÉSIGNATION | Voir | NOTES |
|-----|----------|-----|----------------------------------|----------|--|
| 2 | 838060 | 1 | Demarreur | | |
| | 3803077 | 1 | Demarreur, échange | | Echange standard |
| | | | | 030-1100 | |
| 3 | 840272 | 1 | Couvercle | | |
| 4 | 955343 | 2 | Vis | | |
| 6 | 963108 | 2 | Ecrou | | |
| 7 | 955782 | 1 | Ecrou | | |
| 8 | 941907 | 1 | Rondelle e'lasttique | | |
| 10 | | 1 | ALTERNATEUR ET PIECES DE MONTAGE | 030-0800 | |
| 11 | 829589 | 1 | Bouchon | | |
| | 829587 | 1 | Contact | | |
| 12 | 955945 | 1 | Rondelle | | |
| 13 | 190663 | 1 | Vis | | |
| 14 | 957181 | 1 | Joint | IK | |
| | 955945 | 1 | Rondelle | | |
| 15 | 1502028 | 1 | Commande tachymetre | | SPEC 867663 |
| 16 | 957181 | 1 | Joint | IK | SPEC 867663 |
| 17 | 840074 | 1 | Detecteur temperatur | | SPEC 867663. SPEC 867389, 867419. |
| | 833927 | 1 | Temoin temperature | | (840077) |
| 19 | 833909 | 1 | Planche de bord | | SPEC 867663. SPEC 867389, 867419. |
| | | | | 030-1250 | |
| | 833929 | 1 | Tableau d'alarme | | |
| | | | | 030-1300 | |
| 20 | 840078 | 1 | Faisceau de cable | | |
| | 840046 | 1 | Faisceau de cable | | SPEC 867663. SPEC 867389, 867419. |
| 21 | 833618 | X | Cable de rallonge | | L=2000 MM |
| | 833619 | X | Cable de rallonge | | L=5000 MM |
| 23 | | X | CABLES ET COSSES | 030-1350 | |
| 25 | 870730 | 1 | Aimant commande | | RELAIS DE PROTECTION DE DEMARREUR POUR UNE CAPACITE DE BATTERIE ILLIMITEE. |
| 26 | 239964 | 1 | Regulateur | | RELAIS DE PROTECTION DE DEMARREUR POUR UNE CAPACITE DE BATTERIE ILLIMITEE. |
| 27 | 952628 | 1 | Collier serrage | | SPEC 867389, 867419. |
| | 942198 | 1 | Collier serrage | | |
| 28 | 948210 | X | Ruban serrage | | (827353) |
| 29 | 824823 | 1 | Boitier fusible | | |
| 30 | 840013 | 1 | Planche de bord, SUPPLEMENTAIRE | | |
| 31 | 839128 | 1 | • Bouchon | | |
| 32 | 944540 | 4 | • Vis | | |
| 33 | 834397 | 1 | Voltmetre | | |
| 34 | 834374 | 1 | • Voltmetre | | |
| 35 | 19923 | 1 | • Ampoule | | |
| 36 | 808175 | 1 | • Porte-lampe | | |
| 37 | 840082 | 1 | Kit compte-tours | | MO-32549. REMPLACE PAR 840527. |
| 38 | 833494 | 1 | • Compte-tours | | MO-32549 |
| 39 | 1502028 | 1 | • Commande tachymetre | | |
| 40 | 957181 | 1 | • Joint | | |

| RÉF | No Pièce | QTÉ | DÉSIGNATION | Voir | NOTES |
|-----|----------|-----|----------------------------------|----------|---------------|
| 41 | 19923 | 1 | · Ampoule | | |
| 42 | 808175 | 1 | · Porte-lampe | | |
| 43 | 875819 | 1 | · Interrupteur | | |
| 44 | 843002 | 1 | · · Ecrou | | |
| 45 | 837726 | 1 | · · Bouton | | |
| 46 | | 1 | · FAISCEAU DE CABLE | | |
| | | X | · · CABLES ET COSSES | 030-1350 | |
| 53 | 834400 | 1 | Jauge de re'servoir, EAU POTABLE | | VOIR GROUPE 9 |
| 54 | 870980 | 1 | Interrupteur | | |
| 55 | 243700 | 1 | · Poignee | | |
| 55A | 955783 | 2 | · Ecrou | | |
| 56 | 821042 | 1 | Enseigne | | |



| RÉF | No Pièce | QTÉ | DÉSIGNATION | Voir | NOTES |
|-----|----------|-----|----------------------------------|----------|--|
| 2 | 838060 | 1 | Demarreur | | |
| | 3803077 | 1 | Demarreur, échange | | Echange standard |
| | | | | 030-1100 | |
| 3 | 840272 | 1 | Couvercle | | |
| 4 | 955343 | 2 | Vis | | |
| 6 | 963108 | 2 | Ecrou | | |
| 7 | 955782 | 1 | Ecrou | | |
| 8 | 941907 | 1 | Rondelle e'lasttique | | |
| 10 | | 1 | ALTERNATEUR ET PIECES DE MONTAGE | 030-0800 | |
| 12 | 955945 | 1 | Rondelle | | |
| 13 | 190663 | 1 | Vis | | |
| 14 | 957181 | 1 | Joint | IK | |
| 15 | 1502028 | 1 | Commande tachymetre | | SPEC 867663 |
| 16 | 957181 | 1 | Joint | IK | SPEC 867663 |
| 17 | 840074 | 1 | Detecteur temperatur | | SPEC 867663. SPEC 867389, 867419. |
| | 833927 | 1 | Temoin temperature | | (840077) |
| 19 | 833909 | 1 | Planche de bord | | SPEC 867663. SPEC 867389, 867419. |
| | | | | 030-1250 | |
| | 833929 | 1 | Tableau d'alarme | | |
| | | | | 030-1300 | |
| 20 | 840078 | 1 | Faisceau de cable | | |
| | 840046 | 1 | Faisceau de cable | | SPEC 867663. SPEC 867389, 867419. |
| 21 | 833618 | X | Cable de rallonge | | L=2000 MM |
| | 833619 | X | Cable de rallonge | | L=5000 MM |
| 23 | | X | CABLES ET COSSES | 030-1350 | |
| 25 | 870730 | 1 | Aimant commande | | RELAIS DE PROTECTION DE DEMARREUR POUR UNE CAPACITE DE BATTERIE ILLIMITEE. |
| 26 | 239964 | 1 | Regulateur | | RELAIS DE PROTECTION DE DEMARREUR POUR UNE CAPACITE DE BATTERIE ILLIMITEE. |
| 27 | 942198 | 1 | Collier serrage | | |
| 28 | 948210 | X | Ruban serrage | | (827353) |
| 29 | 824823 | 1 | Boitier fusible | | |
| 30 | 840013 | 1 | Planche de bord, SUPPLEMENTAIRE | | |
| 31 | 839128 | 1 | • Bouchon | | |
| 32 | 944540 | 4 | • Vis | | |
| 33 | 834397 | 1 | Voltmetre | | |
| 34 | 834374 | 1 | • Voltmetre | | |
| 35 | 19923 | 1 | • Ampoule | | |
| 36 | 808175 | 1 | • Porte-lampe | | |
| 37 | 840527 | 1 | Kit compte-tours | | MO 32550- |
| 38 | 840519 | 1 | • Compte-tours | | MO 32550- |
| 39 | 1502028 | 1 | • Commande tachymetre | | |
| 40 | 957181 | 1 | • Joint | | |

MD6A,MD6A/COMBI

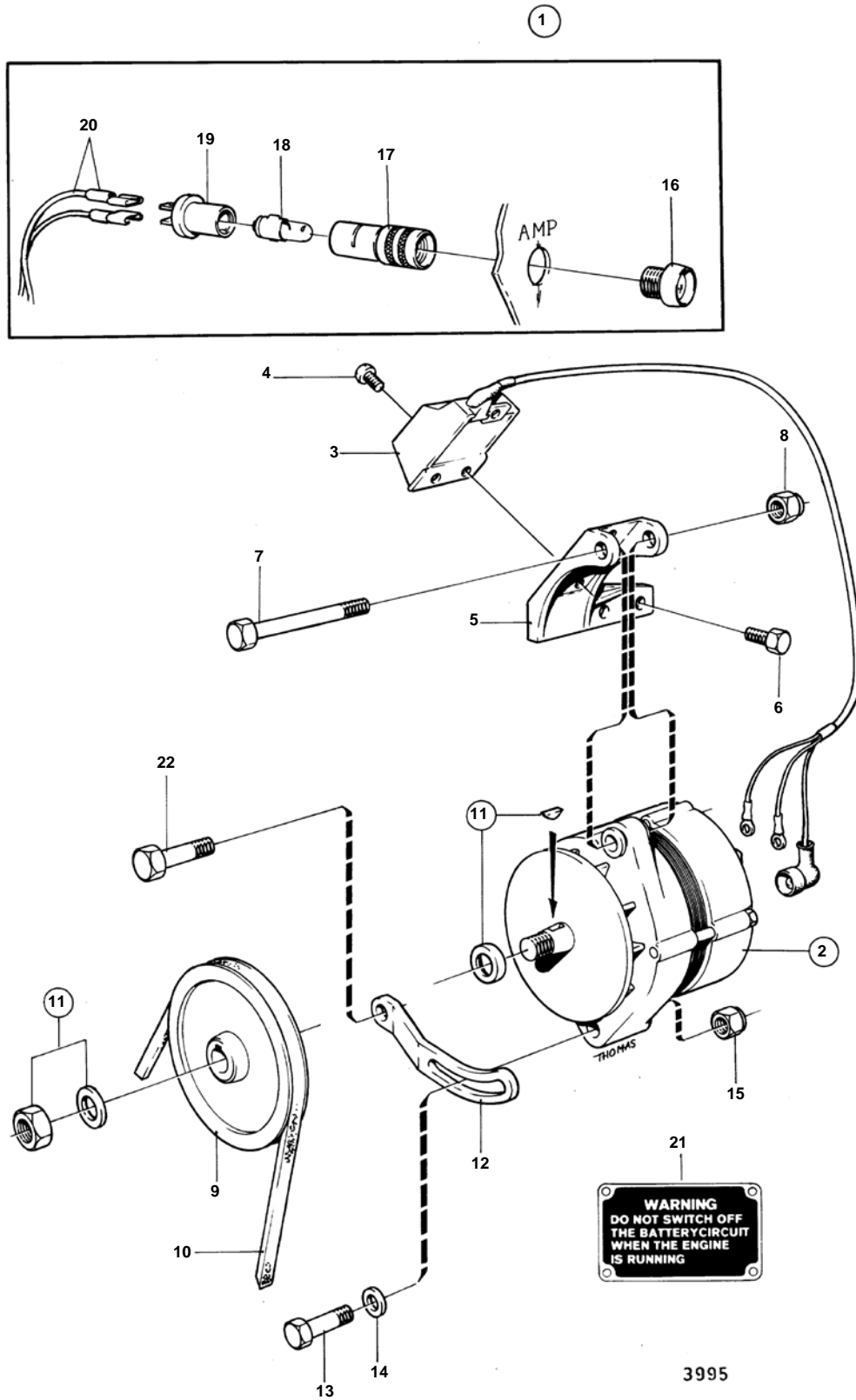


3992

MD6A,MD6A/COMBI

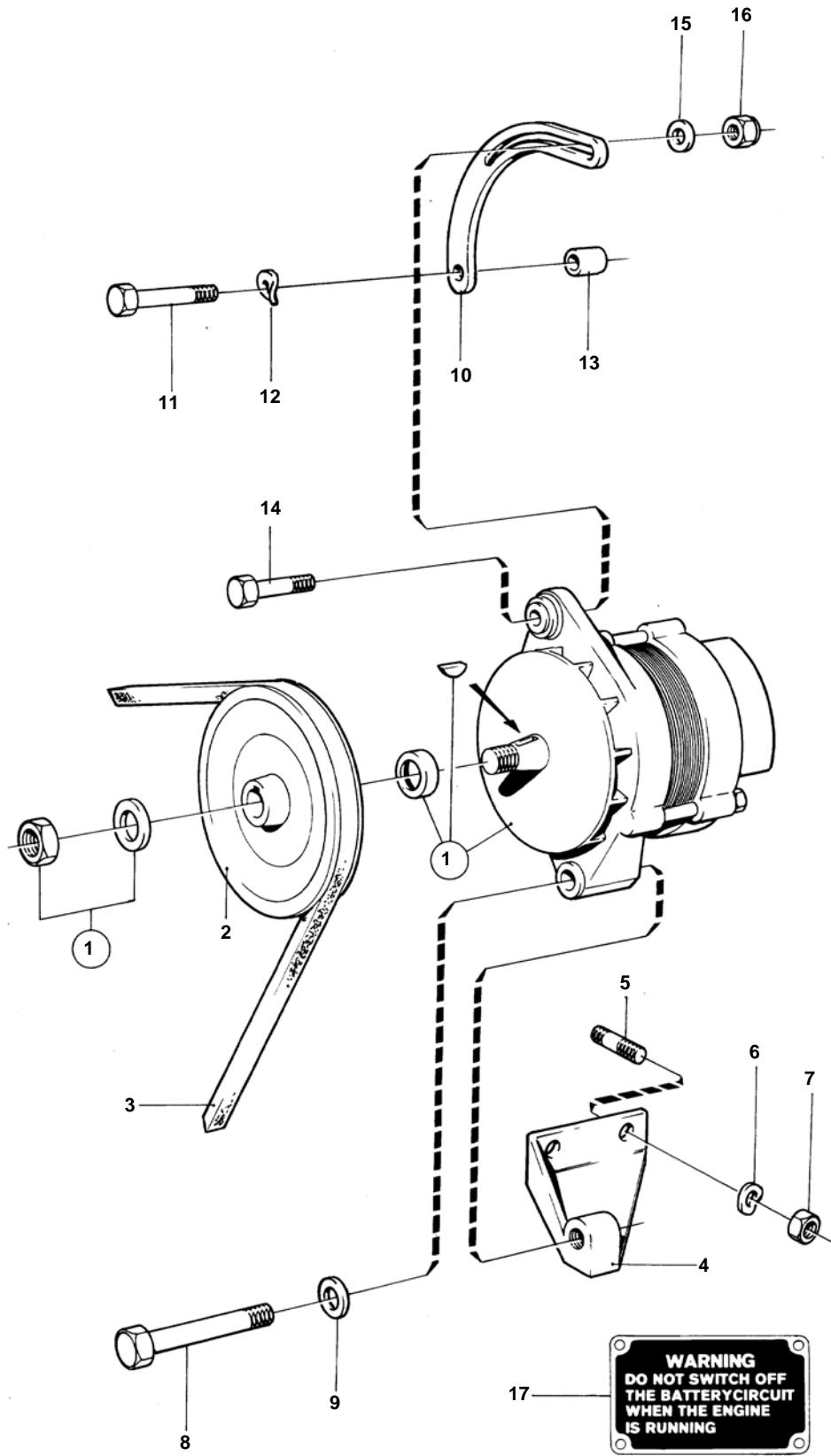
| RÉF | No Pièce | QTÉ | DÉSIGNATION | Voir | NOTES |
|-----|----------|-----|----------------------|----------|--|
| 1 | 803499 | 1 | | | REPLACE PAR 834692 + 834693 + 834694 |
| | | | | 030-0850 | |
| 2 | 3875374 | 1 | Disque | | |
| 3 | 958362 | 1 | Jeu courroie trapezo | | MO-1234. 960336 + 840018 + 840017 DOIVENT ETRE MONTES LORSQUE LE KIT D'ALTERNATEUR 840249 EST UTILISE. |
| | 960336 | 1 | Jeu courroie trapezo | | MO 1235- |
| 4 | | 1 | FER DE SERRAGE | | MO-1234. 960336 + 840018 + 840017 DOIVENT ETRE MONTES LORSQUE LE KIT D'ALTERNATEUR 840249 EST UTILISE.. REMPLACE PAR 840018 + 840017 + 960336 + 2PCS 940109. |
| | 840018 | 1 | Bride serrage | | MO 1235- |
| 5 | 955294 | 1 | Vis | | |
| 6 | 955894 | 2 | Rondelle | | |
| 7 | 940142 | 1 | Vis | | |
| 8 | 191172 | 1 | Rondelle | | |
| 9 | 946036 | 1 | Contre-ecrou | | |
| 10 | | 1 | SUPPORT | | MO-1234. 960336 + 840018 + 840017 DOIVENT ETRE MONTES LORSQUE LE KIT D'ALTERNATEUR 840249 EST UTILISE.. REMPLACE PAR 840018 + 840017 + 960336 + 2PCS 940109. |
| | 840017 | 1 | Console | | MO 1235- |
| 11 | 924075 | 2 | Goujon | | |
| 12 | 955783 | 2 | Ecrou | | |
| 13 | 955321 | 2 | Vis | | L=45 MM,MO-1234 |
| | 955319 | 2 | Vis | | L=35 MM,MO1235- |
| 14 | 940109 | 2 | Rondelle verrouillag | | MO 1235- |
| 15 | 960148 | 2 | Rondelle | | MO-1234 |
| 16 | 963107 | 2 | Ecrou | | MO-1234 |

MD6A,MD6A/100S,MD6A/COMBI



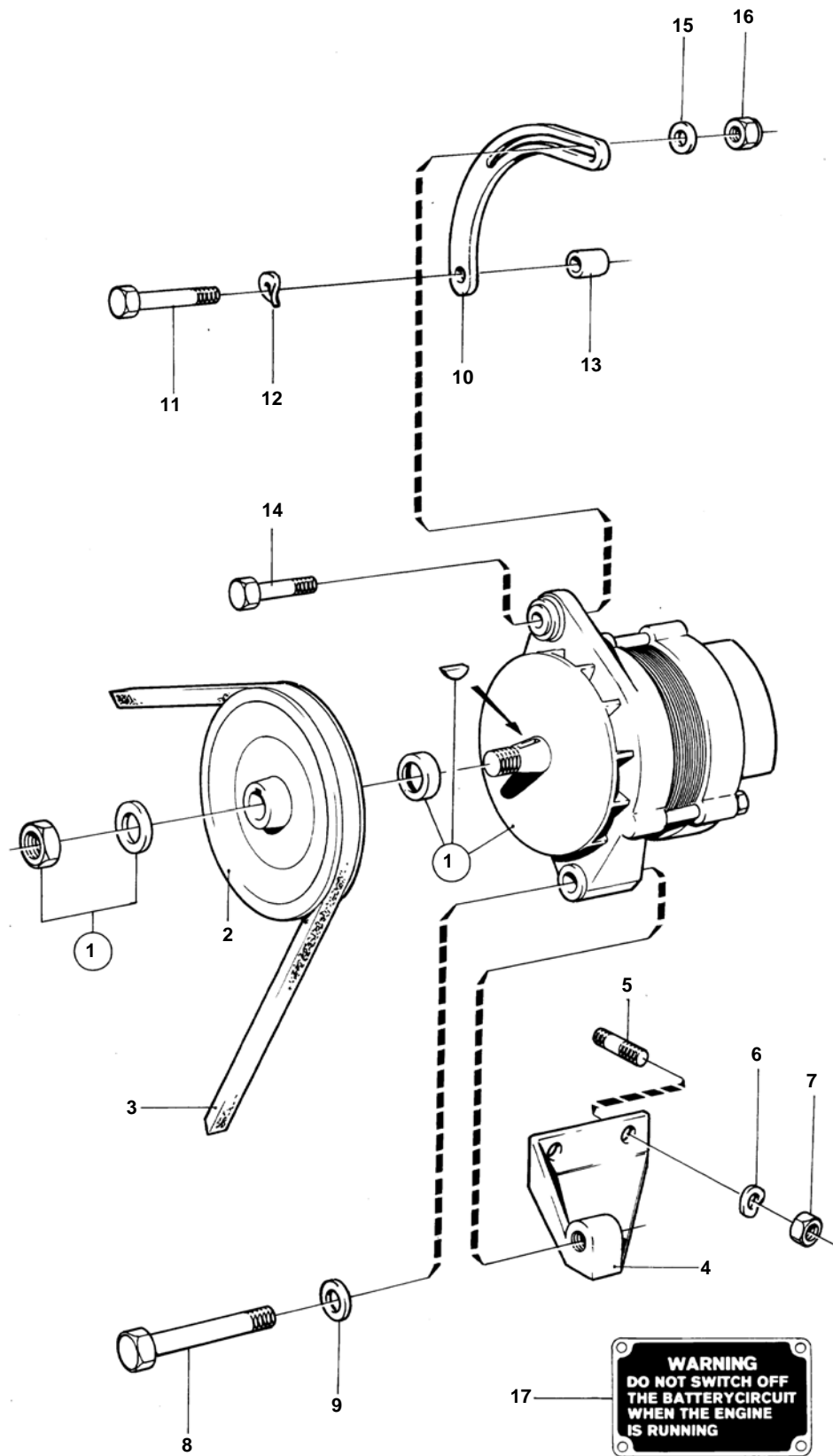
MD6A,MD6A/100S,MD6A/COMBI

| RÉF | No Pièce | QTÉ | DÉSIGNATION | Voir | NOTES |
|-----|----------|-----|------------------------|----------|--------------------|
| 1 | 840249 | 1 | Kit alternateur | | |
| 2 | 827348 | 1 | • Alternateur | | REMP. PAR 834965 |
| | 834965 | 1 | | 030-0950 | |
| | | | | | REMP. PAR 841380 |
| | 841380 | 1 | • Alternateur | 030-1000 | |
| | | | | | REMP. PAR 841770 |
| | 841770 | 1 | • Alternateur | 030-1000 | |
| | | | • Bulletins 49-04 | | |
| 2 | | | | 49-04-EN | Alternateurs |
| | | | | 030-1000 | |
| 3 | 843547 | 1 | • Regulateur | | (827089) |
| 4 | 956090 | 3 | • Vis | | |
| 5 | 840245 | 1 | • Console | | |
| 6 | 955315 | 2 | • Vis | | |
| 7 | 955700 | 1 | • Vis | | ANC. MOD.,L=83 MM |
| | 955328 | 1 | • Vis | | NOUV. MOD.,L=80 MM |
| 8 | 950375 | 1 | • Ecrou | | ANC. MOD. |
| | 945654 | 1 | • Ecrou | | NOUV. MOD. |
| 9 | 840248 | 1 | • Poulie | | |
| 10 | 958326 | 1 | • Courroie trapezoidal | | |
| 11 | 1560928 | 1 | • Kit montage | | |
| 12 | 840247 | 1 | • Bride serrage | | |
| 13 | 940186 | 1 | • Vis | | ANC. MOD.,L=38 MM |
| | 955298 | 1 | • Vis | | NOUV. MOD.,L=40 MM |
| 14 | 191172 | 1 | • Rondelle | | |
| 15 | 950353 | 1 | • Contre-ecrou | | ANC. MOD. |
| | 946036 | 1 | • Contre-ecrou | | NOUV. MOD. |
| 16 | 827766 | 1 | • Lentille | | |
| 17 | 819350 | 1 | • Douille | | |
| 18 | 19923 | 1 | • Ampoule | | |
| 19 | 808175 | 1 | • Porte-lampe | | |
| 20 | | X | • CABLES ET COSSES | 030-1350 | |
| 21 | 821042 | 1 | • Enseigne | | |
| 22 | | | • VIS | | VOIR GROUPE 2A |



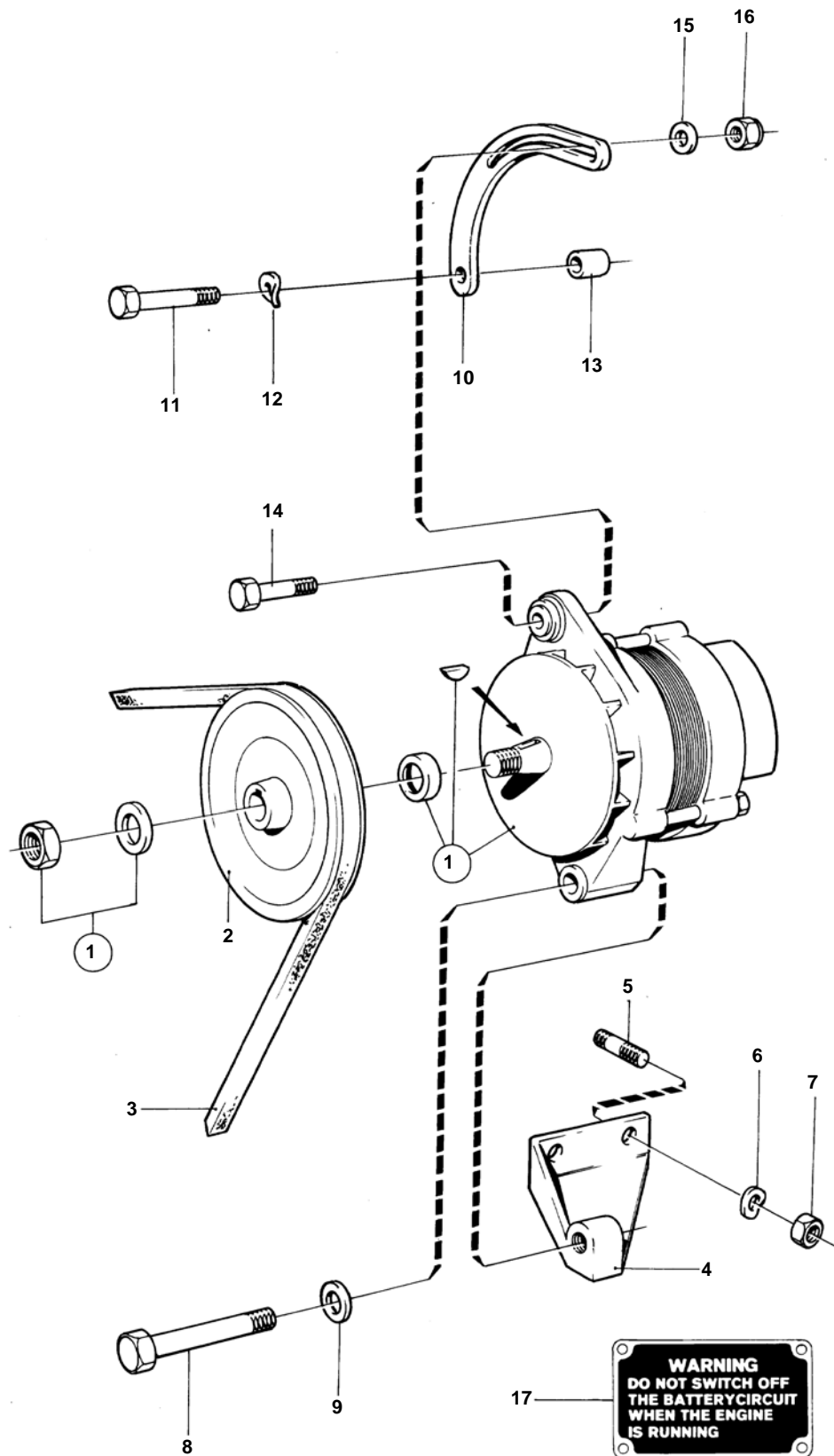
3996

| RÉF | No Pièce | QTÉ | DÉSIGNATION | Voir | NOTES |
|-----|----------|-----|----------------------|----------|--|
| 1 | 834965 | 1 | | 030-1000 | ANC. MOD.. REMPLACE PAR 841380. |
| 2 | 840088 | 1 | Poulie | | ANCIEN MODELE DE POULIE+SUPPORT REMPLACE PAR 840088 + 840086.. MD7,&MO 11507-. |
| 3 | 958327 | 1 | Courroie trapezoidal | | |
| 4 | 840086 | 1 | Console | | ANCIEN MODELE DE POULIE+SUPPORT REMPLACE PAR 840088 + 840086.. MD7,&MO 11507-. |
| 5 | 924075 | 2 | Goujon | | |
| 6 | 942336 | 2 | Rondelle e'lasttique | | |
| 7 | 955783 | 2 | Ecrou | | |
| 8 | 955327 | 1 | Vis | | |
| 9 | 960148 | 1 | Rondelle | | |
| 10 | 840044 | 1 | Bride serrage | | |
| 11 | 955298 | 1 | Vis | | |
| 12 | 941907 | 1 | Rondelle e'lasttique | | |
| 13 | 821540 | 1 | Douille entretoise | | L=22 MM |
| 14 | 955298 | 1 | Vis | | |
| 15 | 191172 | 1 | Rondelle | | |
| 16 | 946036 | 1 | Contre-ecrou | | |
| 17 | 821042 | 1 | Enseigne | | |



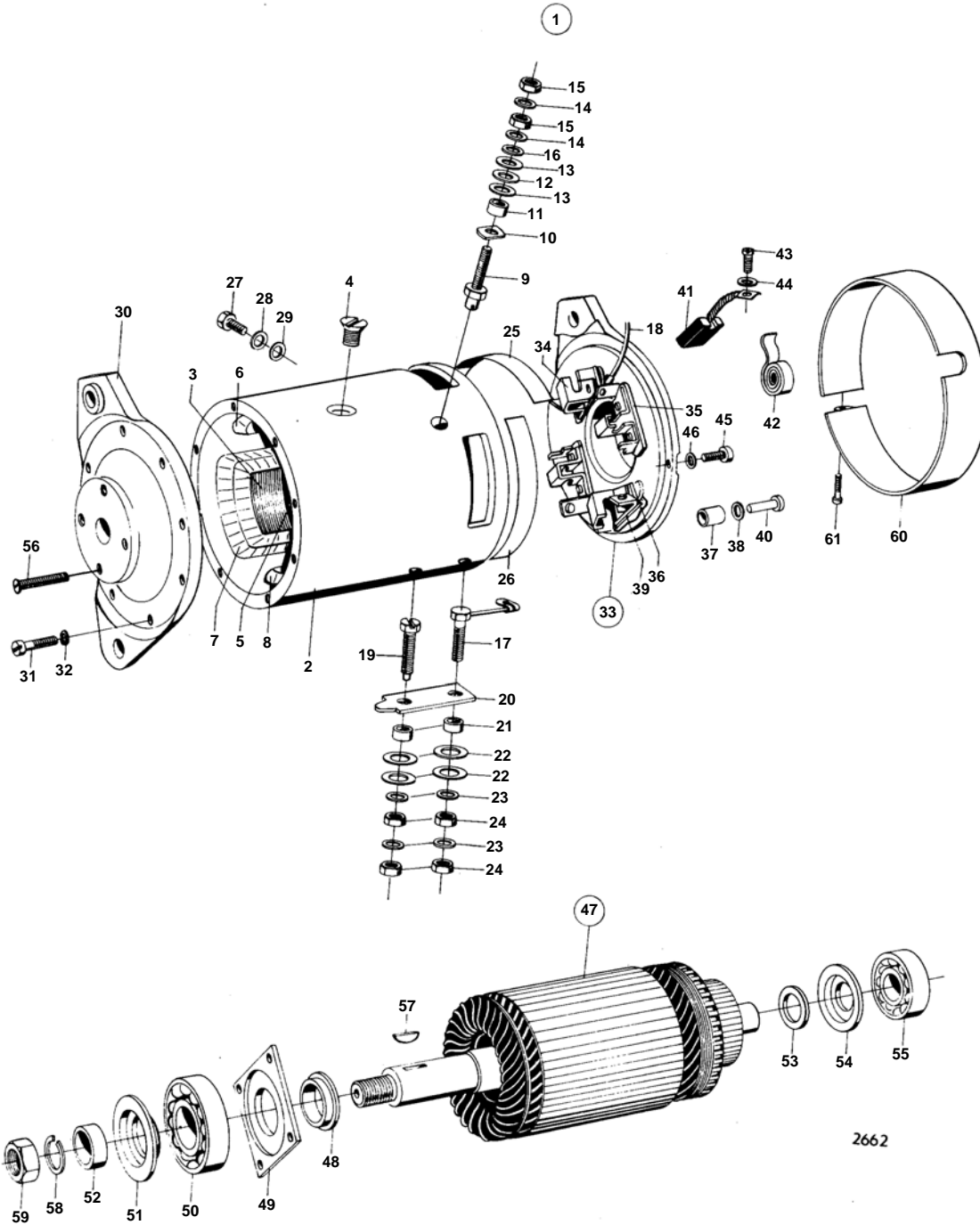
3996

| RÉF | No Pièce | QTÉ | DÉSIGNATION | Voir | NOTES |
|-----|----------|-----|----------------------|----------|--|
| 1 | 834965 | 1 | | | ANC. MOD.. REMPLACE PAR 841380. |
| | | | | 030-1000 | |
| | 841380 | 1 | Alternateur | | SPEC 867384,-417,-418,-419,-496,-497.. REMPLACE PAR 841770. |
| | | | | 030-1000 | |
| 2 | 840088 | 1 | Poulie | | ANCIEN MODELE DE POULIE+SUPPORT REMPLACE PAR 840088 + 840086.. MD7,&MO 11507-. |
| 3 | 958327 | 1 | Courroie trapezoidal | | |
| 4 | 840086 | 1 | Console | | ANCIEN MODELE DE POULIE+SUPPORT REMPLACE PAR 840088 + 840086.. MD7,&MO 11507-. |
| 5 | 924075 | 2 | Goujon | | |
| 6 | 942336 | 2 | Rondelle e'lasttique | | |
| 7 | 955783 | 2 | Ecrou | | |
| 8 | 955327 | 1 | Vis | | |
| 9 | 960148 | 1 | Rondelle | | |
| 10 | 840044 | 1 | Bride serrage | | |
| 11 | 955298 | 1 | Vis | | |
| 12 | 941907 | 1 | Rondelle e'lasttique | | |
| 13 | 821540 | 1 | Douille entretoise | | L=22 MM |
| | 821540 | 1 | Douille entretoise | | SPEC 867384,-418,-496,-497, MO-28850. |
| | 820508 | 1 | Douille entretoise | | L=28 MM. SPEC 867384, -418, -496, -497, MO 28851-32449. |
| 14 | 955298 | 1 | Vis | | |
| | 955298 | 1 | Vis | | L=40 MM. SPEC 867384,-418,-496,-497, MO-28850. |
| | 940132 | 1 | Vis | | L=35 MM. SPEC 867384, -418, -496, -497, MO 28851-32449. |
| 15 | 191172 | 1 | Rondelle | | |
| | 941907 | 1 | Rondelle e'lasttique | | SPEC 867384, -418, -496, -497, MO 28851-32449. |
| 16 | 946036 | 1 | Contre-ecrou | | |
| | 946036 | 1 | Contre-ecrou | | SPEC 867384,-418,-496,-497, MO-28850. |
| | 955782 | 1 | Ecrou | | SPEC 867384, -418, -496, -497, MO 28851-32449. |
| 17 | 821042 | 1 | Enseigne | | |

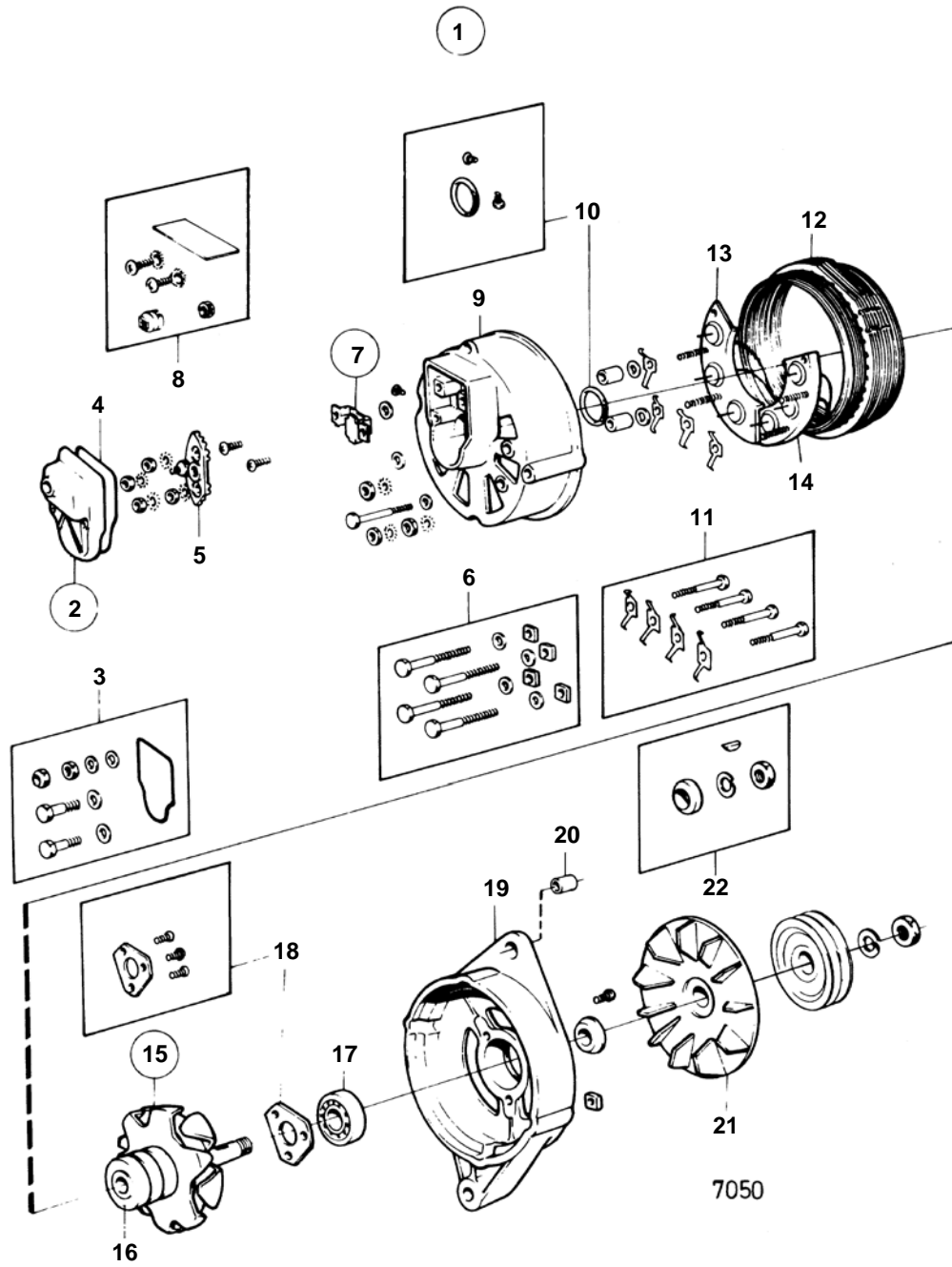


3996

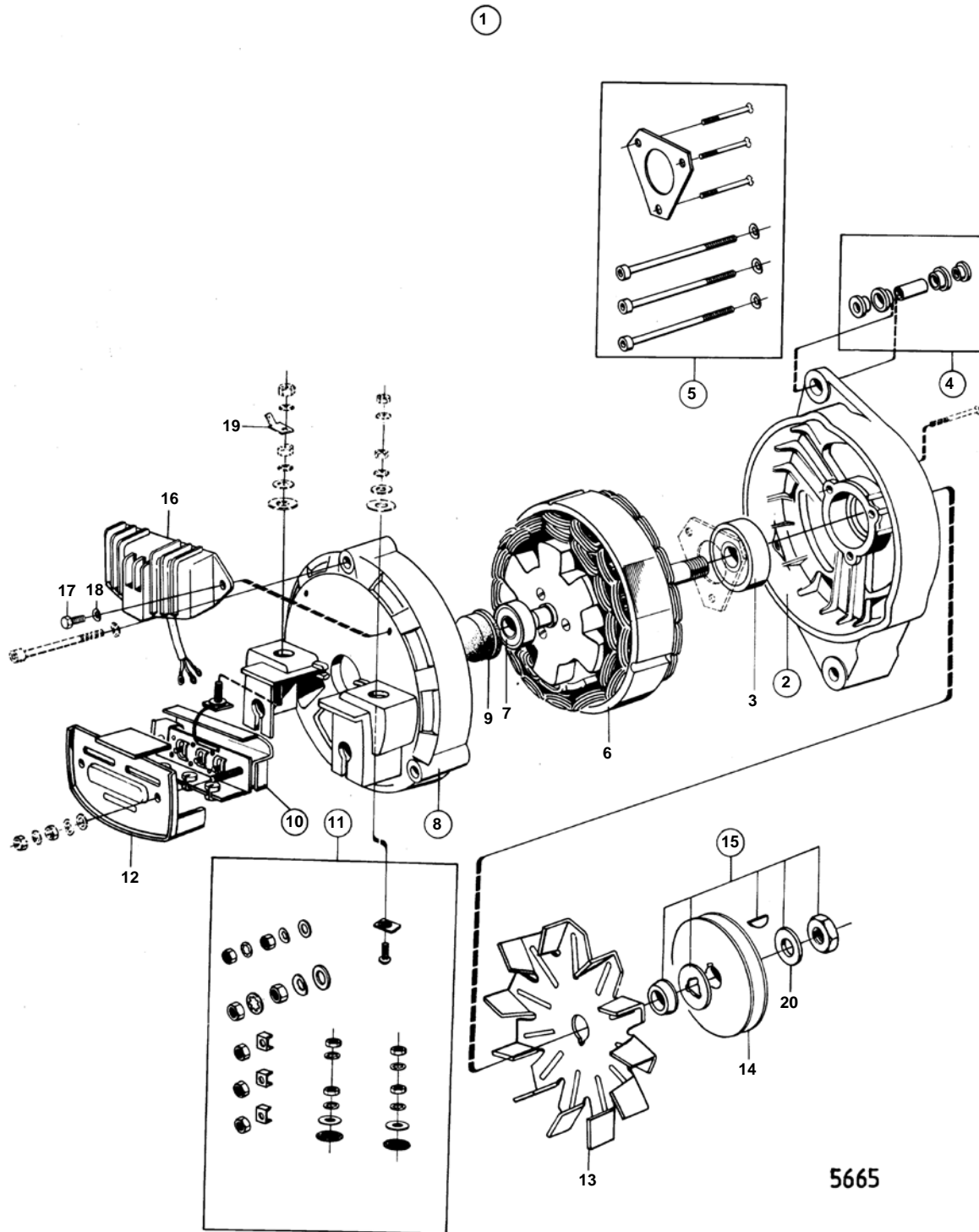
| RÉF | No Pièce | QTÉ | DÉSIGNATION | Voir | NOTES |
|-----|----------|-----|-----------------------|----------|--|
| 1 | 841762 | 1 | Alternateur PIECES | 030-1025 | |
| 2 | 840380 | 1 | Poulie | | |
| 3 | 958328 | 1 | Courroie trapezoidal | 030-1025 | L=1450 MM |
| 4 | 840086 | 1 | Console | | ANCIEN MODELE DE POULIE+SUPPORT REMPLACE PAR 840088 + 840086.. MD7,&MO 11507-. |
| 5 | 924075 | 2 | Goujon | | |
| 6 | 942336 | 2 | Rondelle e'lasttique | | |
| 7 | 955783 | 2 | Ecrou | | |
| 8 | 955327 | 1 | Vis | | |
| 9 | 960148 | 1 | Rondelle | | |
| 10 | 840044 | 1 | Bride serrage | | |
| 11 | 955298 | 1 | Vis | | |
| 12 | 941907 | 1 | Rondelle e'lasttique | | |
| 13 | 820508 | 1 | Douille entretoise | | SPEC 867661, -662, -663, -664, -696, MO 32550-34261. |
| | 821540 | 1 | Douille entretoise | | MO 34262- |
| | 840635 | 1 | Console | | MO 34262-,L=4 MM |
| | 955894 | 1 | Rondelle | | MO 34262- |
| 14 | 940132 | 1 | Vis | | L=35 MM. SPEC 867384, -418, -496, -497, MO 28851-32449. |
| 15 | 191172 | 1 | Rondelle | | |
| 16 | 955782 | 1 | Ecrou | | SPEC 867384, -418, -496, -497, MO 28851-32449. |
| 17 | 821042 | 1 | Enseigne | | |



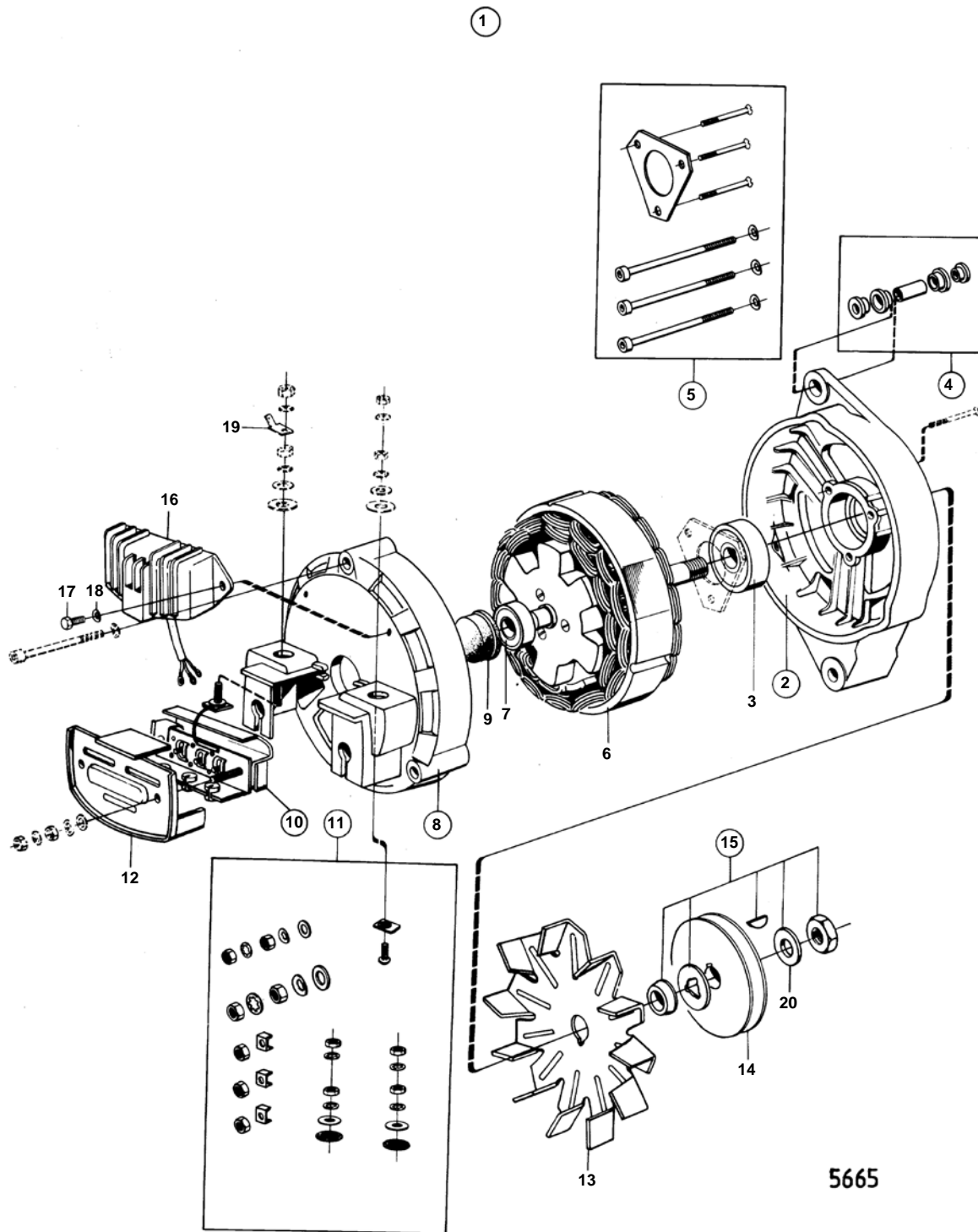
| RÉF | No Pièce | QTÉ | DÉSIGNATION | Voir | NOTES |
|-----|----------|-----|--------------------------|----------|----------|
| 1 | 803499 | 1 | | | |
| 2 | | 1 | • BOITIER | | |
| 3 | | 4 | • COSSE DE BORNE | | |
| 4 | 243329 | 4 | • Vis | | |
| 5 | 870994 | 1 | • Enroulement champ | | |
| 6 | 870995 | 1 | • Enroulement champ | | |
| 7 | 870996 | 1 | • Enroulement champ | | |
| 8 | 870997 | 1 | • Enroulement champ | | |
| 9 | 243330 | 1 | • Vis | | |
| 10 | 870126 | 1 | • Isolation | | |
| 11 | 870127 | 1 | • Bague isolante | | |
| 12 | 241331 | 1 | • Rondelle | | E=0,6 MM |
| 13 | 239568 | 2 | • Rondelle | | E=1,0 MM |
| 14 | 941907 | 2 | • Rondelle e'lasttique | | |
| 15 | 955782 | 2 | • Ecrou | | |
| 16 | 25703 | 1 | • Rondelle | | |
| 17 | 870130 | 1 | • Cable | | |
| 18 | | X | • CABLES ET COSSES | 030-1350 | |
| 19 | 238832 | 1 | • Vis | | |
| 20 | 870132 | 1 | • Vis | | |
| 21 | 240157 | 2 | • Isolation | | |
| 22 | 243064 | 4 | • Rondelle | | |
| 23 | 941905 | 4 | • Rondelle e'lasttique | | |
| 24 | 955780 | 4 | • Ecrou | | |
| 25 | 870134 | 1 | • Local part | | L=240 MM |
| 26 | 870135 | 1 | | | L=80 MM |
| 27 | 100066 | 1 | • Vis | | |
| 28 | 941905 | 1 | • Rondelle e'lasttique | | |
| 29 | 906822 | 1 | • Rondelle | | |
| 30 | 243332 | 1 | • Flasque | | |
| 31 | 241217 | 8 | • Vis | | |
| 32 | 241294 | 8 | • Rondelle | | |
| 33 | 870137 | 1 | • Flasque | | |
| 34 | 243335 | 4 | • • Porte-charbon | | |
| 35 | | 2 | • • PLAQUE DE BASE | | |
| 36 | 77508 | 2 | • • Plaque isolante | | |
| 37 | | 4 | • RONDELEL ISOLANTE | | |
| 38 | 72492 | 4 | • • Rondelle | | |
| 39 | 870141 | 2 | • • Local part | | |
| 40 | 243337 | 8 | • • Rivet | | |
| 41 | 870840 | 1 | • • Jeu balais | | |
| 42 | 870144 | 4 | • • Ressort | | |
| 43 | 956059 | 4 | • • Vis | | |
| 44 | 241294 | 4 | • • Rondelle | | |
| 45 | 241217 | 8 | • Vis | | |
| 46 | 241294 | 8 | • Rondelle | | |
| 47 | 870146 | 1 | • Rotor | | |
| 48 | 77680 | 1 | • • Rondelle | | |
| 49 | 870147 | 1 | • • Rondelle | | |
| 50 | 243340 | 1 | • • Roulement billes | | |
| 51 | 233563 | 1 | • • Rondelle | | |
| 52 | 870149 | 1 | • • Rondelle | | |
| 53 | 870150 | 1 | • • Rondelle | | |
| 54 | 233775 | 1 | • • Rondelle de protecti | | |
| 55 | 11009 | 1 | • • Roulement billes | | |
| 56 | 956167 | 4 | • Vis | | |
| 57 | 910115 | 1 | • Clavette | | |
| 58 | 941911 | 1 | • Rondelle e'lasttique | | |
| 59 | 955804 | 1 | • Ecrou | | |
| 60 | 870152 | 1 | • Ruban de protection | | |
| 61 | 956064 | 1 | • Vis | | |



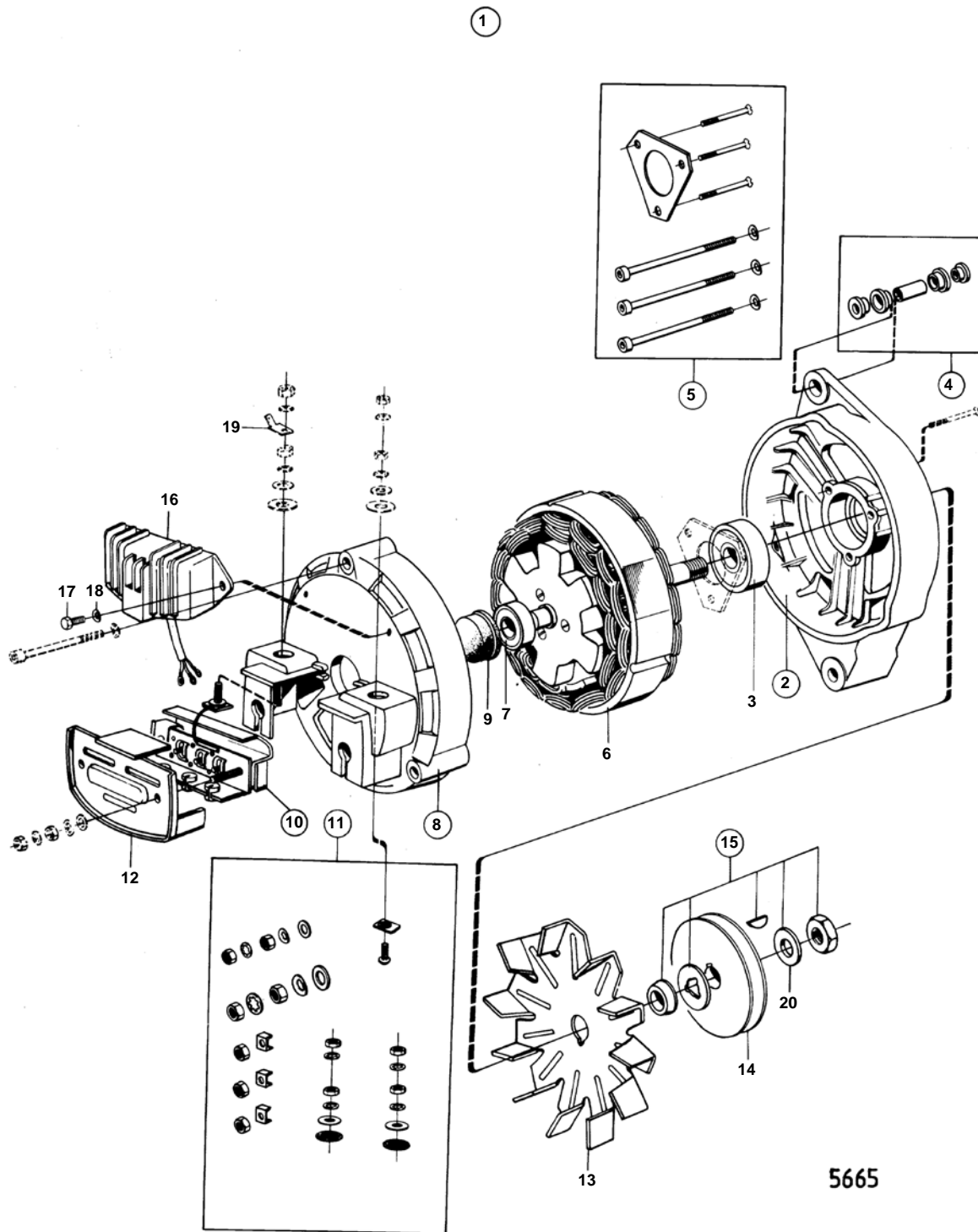
| RÉF | No Pièce | QTÉ | DÉSIGNATION | NOTES |
|-----|----------|-----|------------------------|---|
| 1 | 827348 | 1 | Alternateur | 12V 38A |
| 2 | 827559 | 1 | • Couvercle | |
| 3 | 827560 | 1 | • • Kit montage | |
| 4 | 825531 | 1 | • • • Joint | |
| 5 | 825532 | 1 | • Porte-diodes | POUR LA CHARGE DE 2 BATTERIES UTILISER LE KIT DE DOUBLE DIODE 825970. |
| 6 | 825566 | 1 | • Kit reparation | |
| 7 | 821723 | 1 | • Jeu balais | |
| 8 | 827558 | 1 | • • Kit vis | |
| 9 | | 1 | • BOITIER | |
| 10 | 1560922 | 1 | • Joint | |
| 11 | 827562 | 1 | • Kit reparation | |
| 12 | | 1 | • STATOR | |
| 13 | 827563 | 1 | • Porte-diodes | |
| 14 | 1517037 | 1 | • Porte-diodes | |
| 15 | 825923 | 1 | • Rotor | |
| 16 | | 1 | • • ROULEMENT A BILLES | |
| 17 | 181875 | 1 | • Roulement billes | |
| 18 | 480655 | 1 | • Kit reparation | |
| 19 | | 1 | • COUVERCLE EN BOUT | |
| 20 | 465033 | 1 | • Guide | |
| 21 | 820460 | 1 | • Ventilateur | |
| 22 | 1560928 | 1 | • Kit montage | |



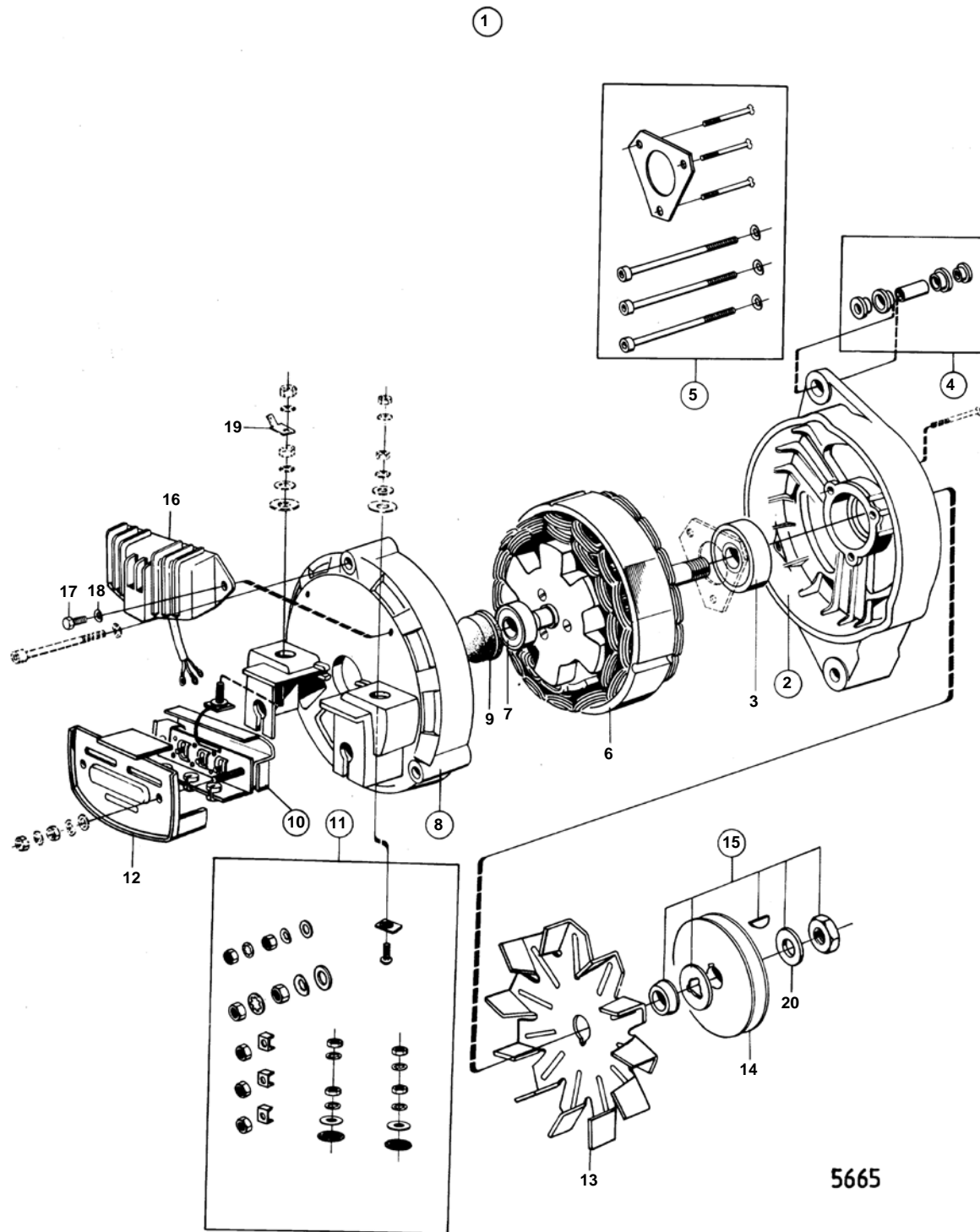
| RÉF | No Pièce | QTÉ | DÉSIGNATION | NOTES |
|-----|----------|-----|----------------------|---|
| 1 | 834965 | 1 | | 14V 35A |
| 2 | 831845 | 1 | • Flasque | |
| 3 | 181601 | 1 | • • Roulement billes | (831853) |
| 4 | 465033 | 1 | • • Guide | |
| 5 | 831846 | 1 | • • Vis | |
| 6 | | 1 | • ROTOR ET STATOR | |
| 7 | 181797 | 1 | • Roulement billes | |
| 8 | 831847 | 1 | • Flasque | |
| 9 | 831848 | 1 | • • Capot | |
| 10 | 841575 | 1 | • Jeu diodes | (831850). POUR CHARGER DEUX BATTERIES UTILISER LE REPARTITEUR DE CHARGE 831793. |
| 11 | 831851 | 1 | • • Kit vis | |
| 12 | 831854 | 1 | • Capot | |
| 13 | 831855 | 1 | • Ventilateur | |
| 14 | 834646 | 1 | • Poulie | |
| 15 | 831857 | 1 | • Kit montage | POUR ALTERNATEUR AVEC VENTILATEUR EN ALLIAGE COULE. |
| 16 | 841688 | 1 | • Regulateur | (841381) |
| 17 | 955243 | 2 | • Vis | |
| 18 | 941905 | 2 | Rondelle e'lasttique | |
| 19 | 829311 | 1 | Fiche plate | |
| 20 | 955899 | 1 | Rondelle | |

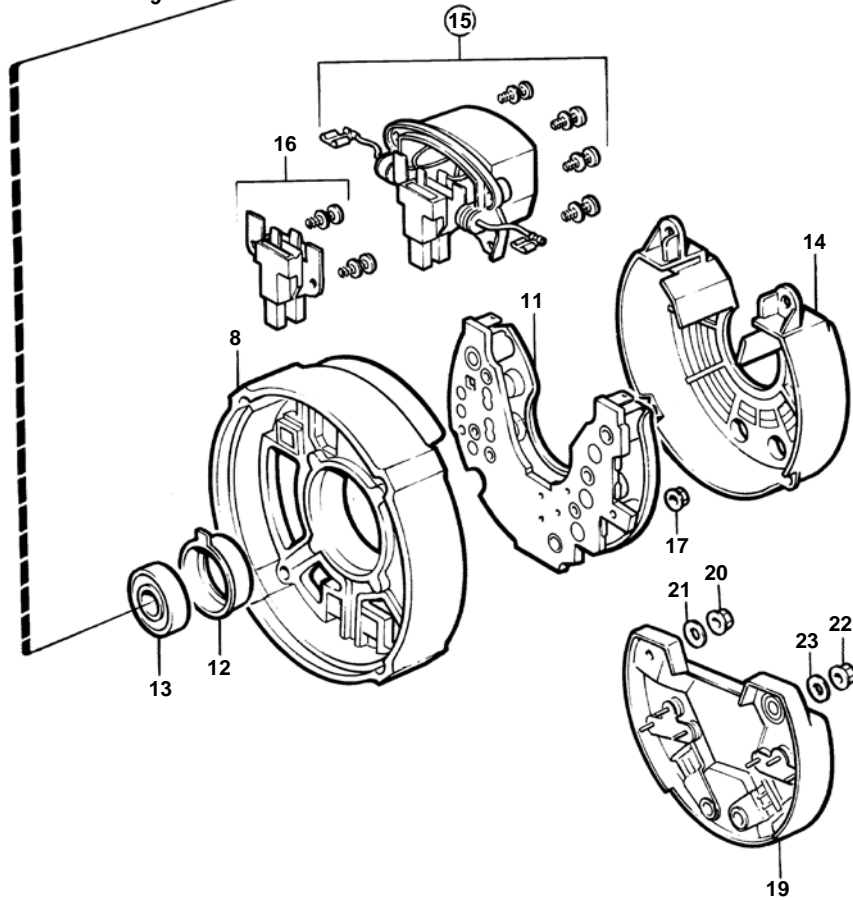
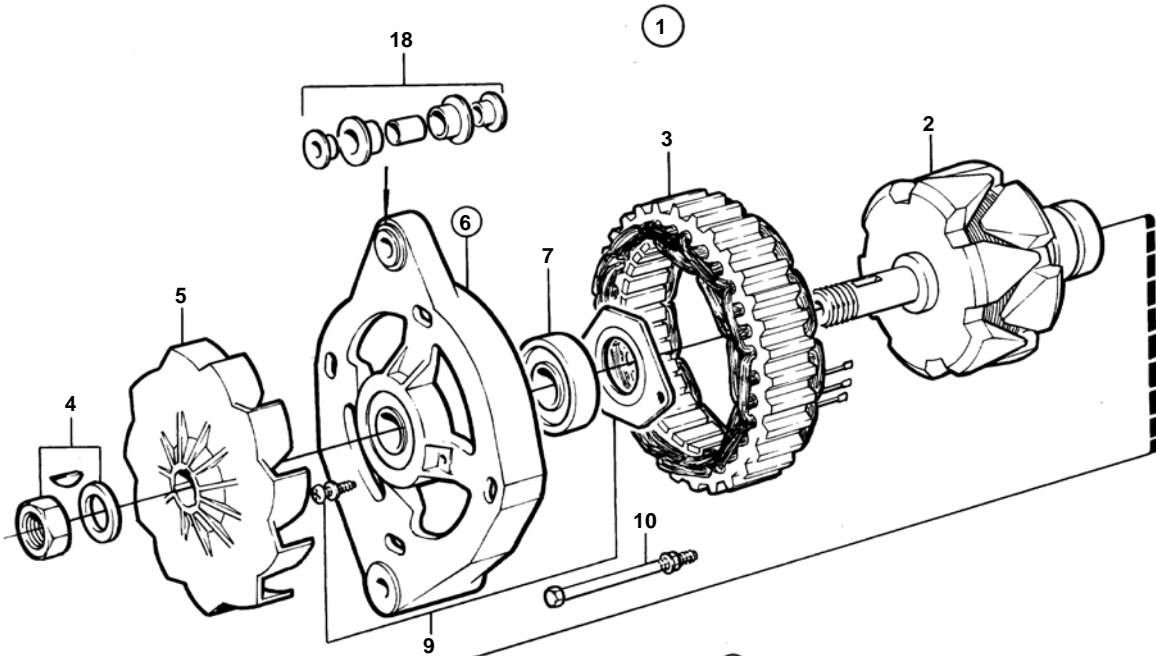


| RÉF | No Pièce | QTÉ | DÉSIGNATION | NOTES |
|-----|----------|-----|----------------------|---|
| 1 | 841380 | 1 | Alternateur | 14V 35A |
| 2 | 831845 | 1 | • Flasque | |
| 3 | 181601 | 1 | • • Roulement billes | (831853) |
| 4 | 465033 | 1 | • • Guide | |
| 5 | 831846 | 1 | • • Vis | |
| 6 | | 1 | • ROTOR ET STATOR | |
| 7 | 181797 | 1 | • Roulement billes | |
| 8 | 831847 | 1 | • Flasque | |
| 9 | 831848 | 1 | • • Capot | |
| 10 | 841575 | 1 | • Jeu diodes | POUR CHARGER DEUX BATTERIES UTILISER LE REPARTITEUR DE CHARGE 831793. |
| 11 | 831851 | 1 | • • Kit vis | |
| 12 | 831854 | 1 | • Capot | |
| 13 | 831855 | 1 | • Ventilateur | |
| 14 | 834646 | 1 | • Poulie | |
| 15 | 831857 | 1 | • Kit montage | POUR ALTERNATEUR AVEC VENTILATEUR EN ALLIAGE COULE. |
| 16 | 841688 | 1 | • Regulateur | (841381) |
| 17 | 955243 | 2 | • Vis | |
| 18 | 941905 | 2 | Rondelle e'lasttique | |
| 19 | 829311 | 1 | Fiche plate | |
| 20 | 955899 | 1 | Rondelle | |



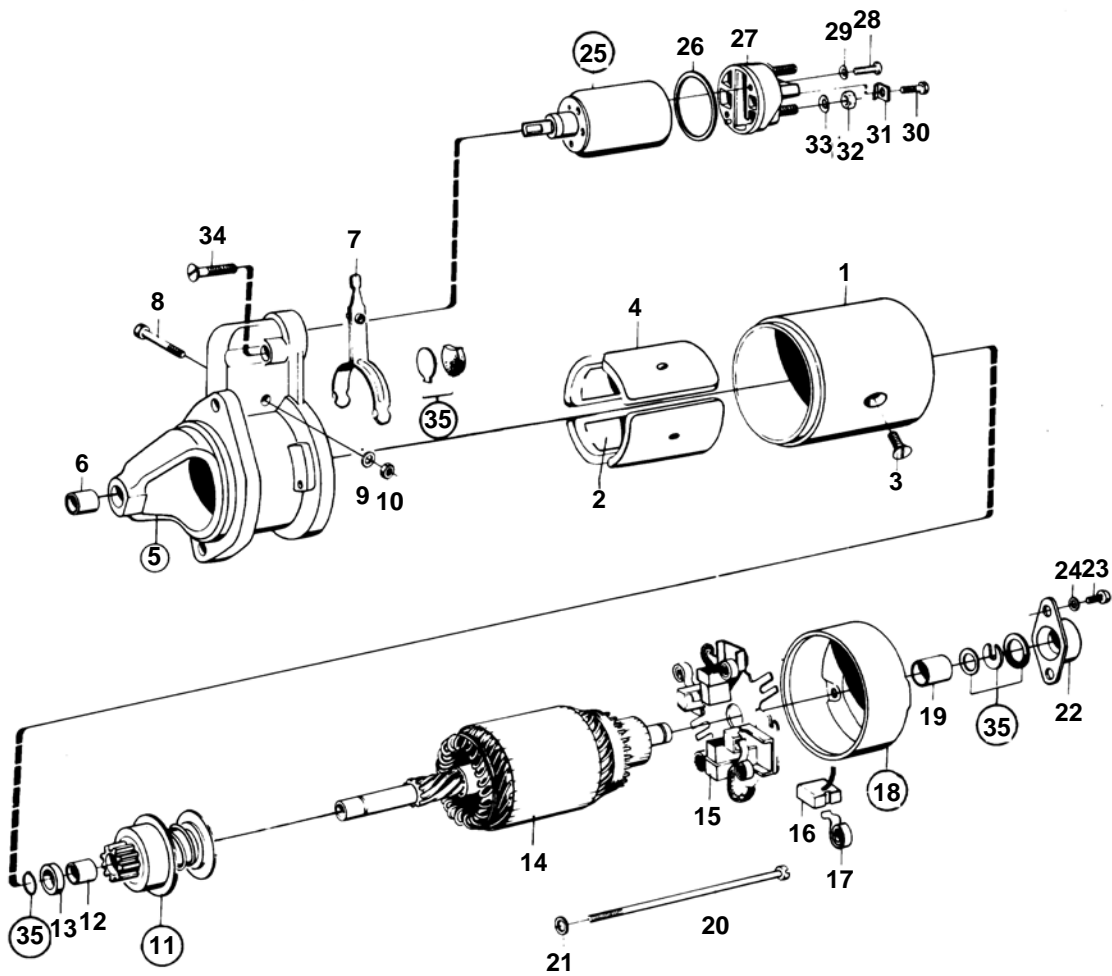
| RÉF | No Pièce | QTÉ | DÉSIGNATION | Voir | NOTES |
|-----|----------|-----|----------------------|----------|---|
| 1 | 841770 | 1 | Alternateur | | 14V 35A |
| | | | Bulletins 49-04 | 49-04-EN | Alternateurs |
| 2 | 831845 | 1 | • Flasque | | |
| 3 | 181601 | 1 | • • Roulement billes | | (831853) |
| 4 | 465033 | 1 | • • Guide | | |
| 5 | 831846 | 1 | • • Vis | | |
| 6 | | 1 | • ROTOR ET STATOR | | |
| 7 | 181797 | 1 | • Roulement billes | | |
| 8 | 831847 | 1 | • Flasque | | |
| 9 | 831848 | 1 | • • Capot | | |
| 10 | 841575 | 1 | • Jeu diodes | | POUR CHARGER DEUX BATTERIES UTILISER LE REPARTITEUR DE CHARGE 831793. |
| 11 | 831851 | 1 | • • Kit vis | | |
| 12 | 831854 | 1 | • Capot | | |
| 13 | 831855 | 1 | • Ventilateur | | |
| 14 | 834646 | 1 | • Poulie | | |
| 15 | 831857 | 1 | • Kit montage | | POUR ALTERNATEUR AVEC VENTILATEUR EN ALLIAGE COULE. |
| 16 | 841688 | 1 | • Regulateur | | |
| 17 | 955243 | 2 | • Vis | | |
| 18 | 941905 | 2 | Rondelle e'lasttique | | |
| 19 | 829311 | 1 | Fiche plate | | |
| 20 | 955899 | 1 | Rondelle | | |





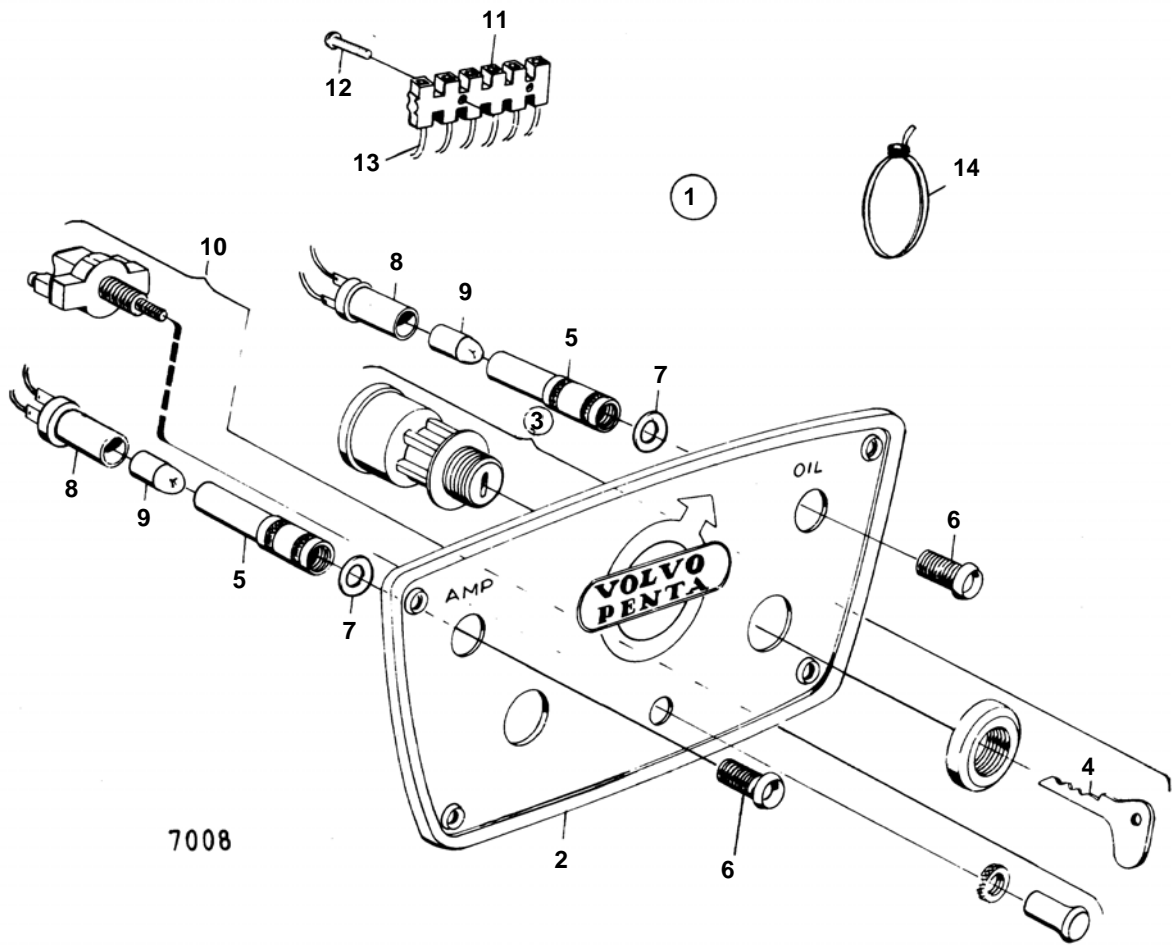
6263

| RÉF | No Pièce | QTÉ | DÉSIGNATION | NOTES |
|-----|----------|-----|----------------------|--|
| 1 | 841762 | 1 | Alternateur | 14V 50A |
| 2 | | 1 | • ROTOR | |
| 3 | | 1 | • STATOR | |
| 4 | 840620 | 1 | • Kit montage | |
| 5 | 840621 | 1 | • Ventilateur | |
| 6 | | 1 | • BOITIER | |
| 7 | 840623 | 1 | • • Roulement billes | |
| 8 | | 1 | • BOITIER | |
| 9 | 840625 | 1 | • Kit montage | |
| 10 | 840626 | 1 | • Kit vis | |
| 11 | 840628 | 1 | • Porte-diodes | |
| 12 | 840629 | 1 | • Porte-palier | |
| 13 | 840630 | 1 | • Roulement billes | |
| 14 | 840631 | 1 | • Capot protection | |
| 15 | 840633 | 1 | • Regulateur | |
| 16 | 840632 | 1 | • • Porte-balai | |
| 17 | 840624 | 1 | • Jeu d'ecroues | |
| 18 | 840634 | 1 | • Kit amortisseur | |
| 19 | 840638 | 1 | Distrib.air surcharg | NON INCLUS DANS L'ALTERNATEUR 841762.. POUR CHARGER 2 BATTERIES. |
| 20 | 955781 | 1 | Ecrou | NON INCLUS DANS L'ALTERNATEUR 841762. |
| 21 | 949607 | 1 | Rondelle elastique | NON INCLUS DANS L'ALTERNATEUR 841762. |
| 22 | 955780 | 1 | Ecrou | NON INCLUS DANS L'ALTERNATEUR 841762. |
| 23 | 941905 | 1 | Rondelle e'lasttique | NON INCLUS DANS L'ALTERNATEUR 841762. |

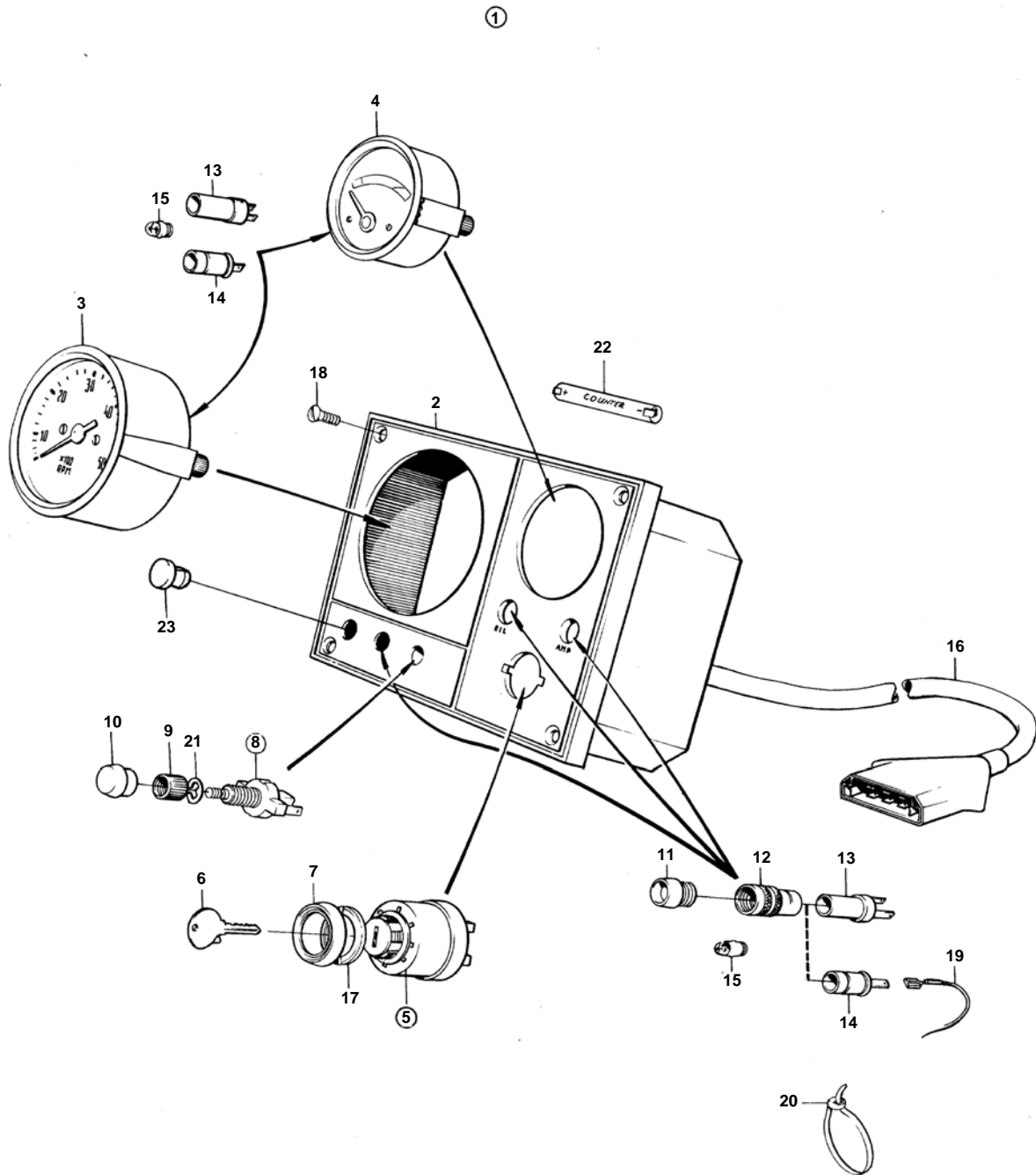


7031

| RÉF | No Pièce | QTÉ | DÉSIGNATION | NOTES |
|-----|----------|-----|--------------------------|------------------|
| | 838060 | 1 | Demarreur | |
| | 3803077 | 1 | Demarreur, échange | Echange standard |
| 1 | | 1 | • BOITIER | |
| 2 | | 4 | • COSSE DE BORNE | |
| 3 | 956130 | 4 | • Vis | |
| 4 | 838226 | 1 | • Enroulement champ | |
| 5 | 838227 | 1 | • Polier de commande | |
| 6 | 3101977 | 1 | • • Bague | |
| 7 | 833727 | 1 | • Levier embrayage | |
| 8 | 241674 | 1 | • Vis | |
| 9 | 941906 | 1 | • Rondelle e'lasttique | |
| 10 | 955781 | 1 | • Ecrou | (244116) |
| 11 | 838229 | 1 | • Pignon de lancement | |
| 12 | 240620 | 2 | • • Bague | |
| 13 | 238819 | 1 | • Bague butee | |
| 14 | 838228 | 1 | • Rotor | |
| 15 | 841189 | 1 | • Plaque porte-balai | (241886) |
| 16 | 243910 | 1 | • Jeu balais | |
| 17 | 243911 | 4 | • Ressort | |
| 18 | 870732 | 1 | • Palier | |
| 19 | 240602 | 1 | • • Bague | |
| 20 | 833734 | 2 | • Vis | |
| 21 | 86287 | 2 | • Rondelle | |
| 22 | 240606 | 1 | • Capot | |
| 23 | 956059 | 2 | • Vis | (241292) |
| 24 | 243913 | 1 | • Aimant commande | |
| 25 | 240626 | X | • • Rondelle ajustee | E=0,5 MM |
| 26 | 240627 | X | • • Rondelle ajustee | E=1,0 MM |
| 27 | 243248 | 1 | • • Couvercle | |
| 28 | 833737 | 2 | | |
| 29 | 941905 | 2 | • • Rondelle e'lasttique | |
| 30 | 955224 | 1 | • • Vis | |
| 31 | 240499 | 1 | • • Rondelle | |
| 32 | 955782 | 1 | • Ecrou | |
| 33 | 941907 | 1 | • Rondelle e'lasttique | |
| 34 | 833736 | 2 | • Vis | |
| 35 | 241300 | 1 | • Kit reparation | |

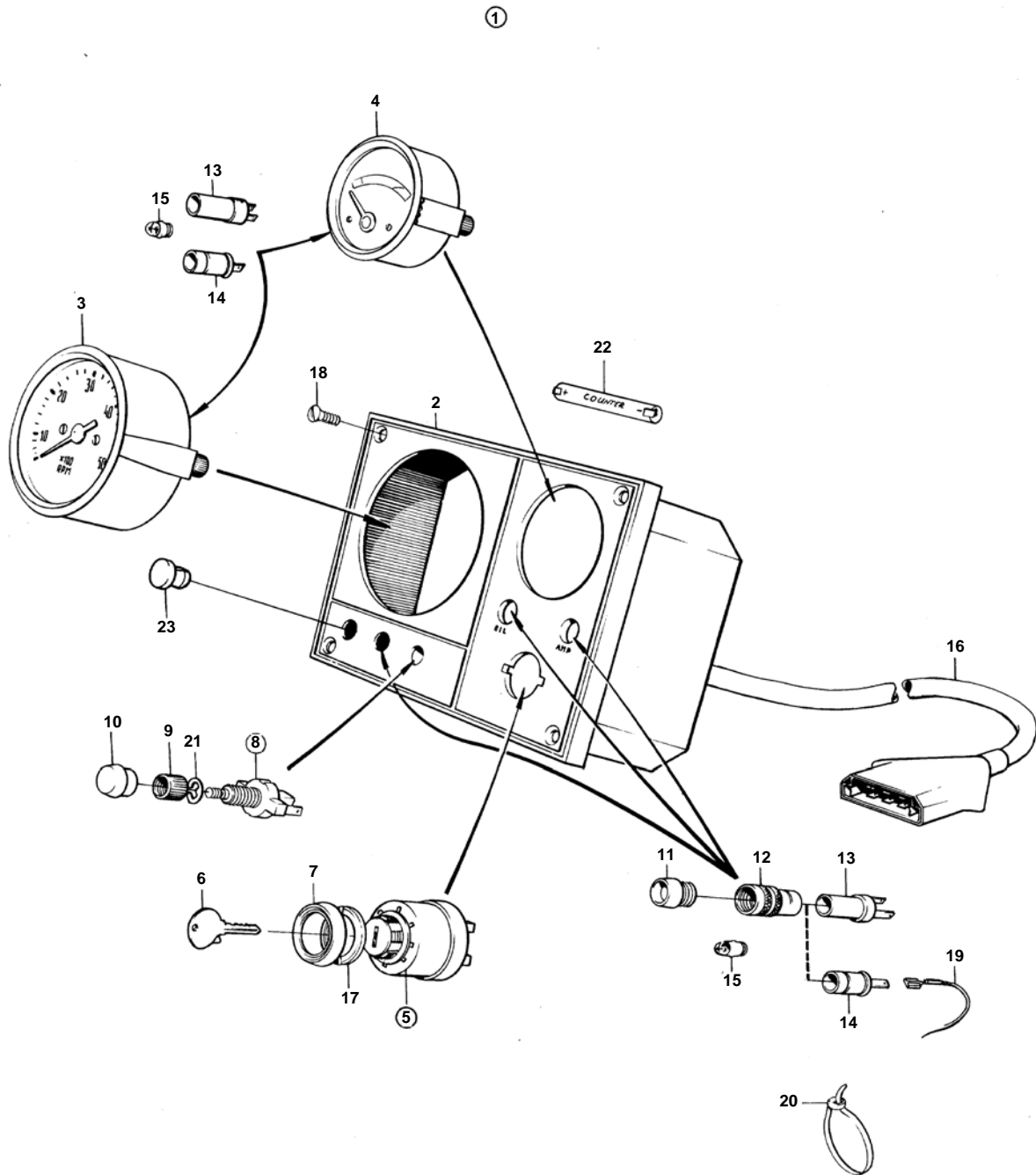


| RÉF | No Pièce | QTÉ | DÉSIGNATION | Voir | NOTES |
|-----|----------|-----|------------------------|----------|---------------------------------------|
| 1 | 819678 | 1 | Planche de bord | | |
| 2 | 819593 | 1 | • Tole instrument | | |
| 3 | 837437 | 1 | • Interrupteur contact | | |
| 4 | 241383 | 2 | • • Cle | | INDIQUER LE CODE DE CLE A LA COMMANDE |
| 5 | 819350 | 2 | • Douille | | |
| 6 | 819346 | 2 | • Verre | | |
| 7 | 941908 | 2 | • Rondelle e'lastique | | |
| 8 | 808175 | 2 | • Porte-lampe | | |
| 9 | 19923 | 2 | • Ampoule | | |
| 10 | 819079 | 1 | • Interrupteur a firet | | |
| 11 | 190476 | 1 | • Accouplement | | |
| 12 | 804777 | 2 | • Vis | | |
| 13 | | X | • CABLES ET COSSES | 030-1350 | |
| 14 | 948210 | X | • Ruban serrage | | (827353) |
| 15 | 843684 | 1 | • Bouton | | |



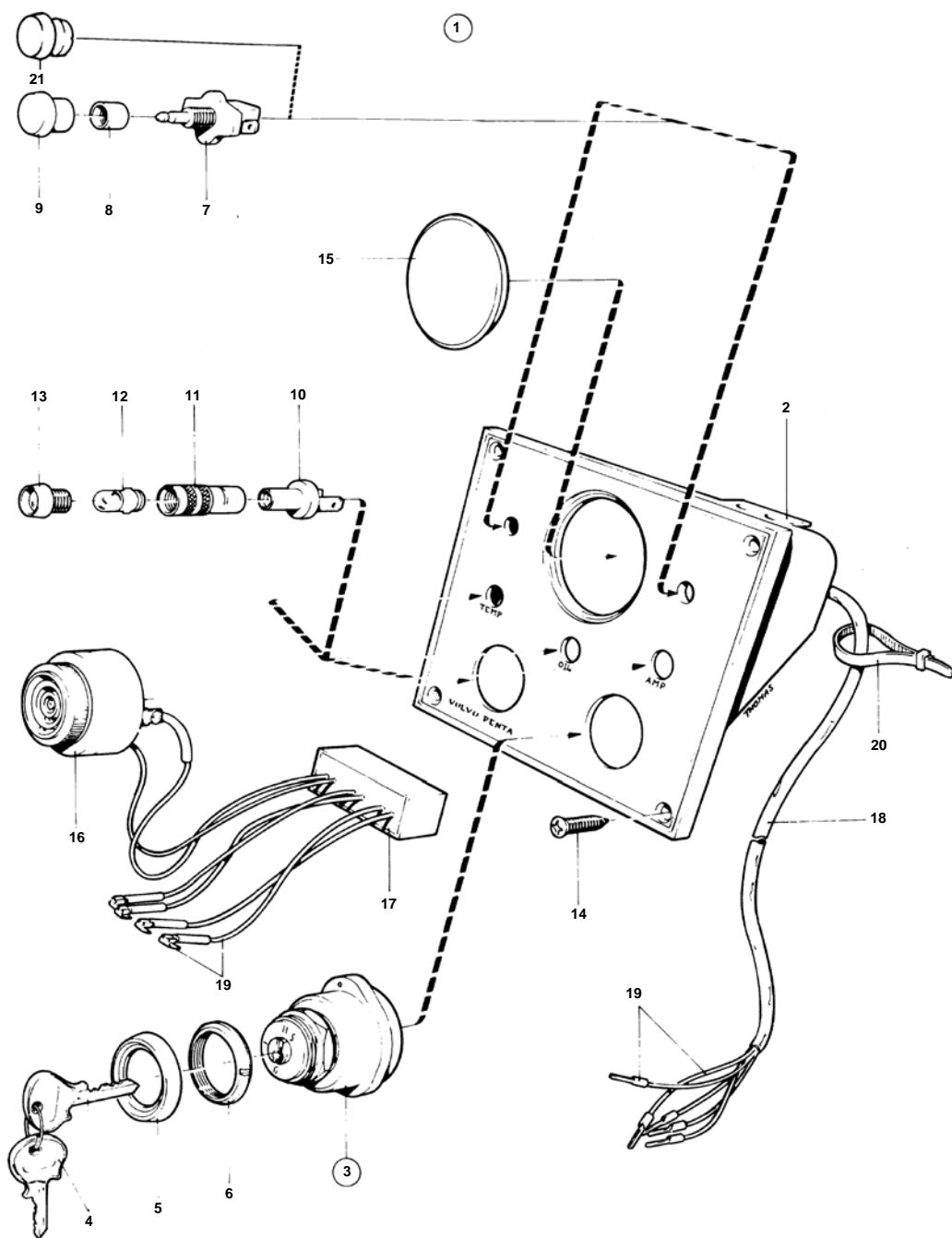
5363

| RÉF | No Pièce | QTÉ | DÉSIGNATION | Voir | NOTES |
|-----|----------|-----|------------------------|----------|--|
| 1 | 833623 | 1 | | | |
| 2 | | 1 | • TABLEAU | | REMPLACE PAR 831993 + 2PCS 875819 + 2PCS 837726. |
| 3 | 833494 | 1 | • Compte-tours | | |
| 4 | 841233 | 1 | • Thermometre | | (831475) |
| 5 | 824963 | 1 | • Interrupteur contact | | |
| 6 | 831606 | 2 | • • Cle | | INDIQUER LE CODE DE CLE A LA COMMANDE |
| 7 | 827769 | 1 | • Anneau verrouillage | | |
| 8 | 831499 | 2 | • Interrupteur | | |
| 9 | 843002 | 2 | • • Ecou | | |
| 10 | 827765 | 2 | • Bouton | | ANC. MOD.. BOUTON FILETE. |
| 11 | 827766 | 2 | • Lentille | | |
| 12 | 819350 | 2 | • Douille | | |
| 13 | 808175 | 3 | • Porte-lampe | | |
| 14 | 808174 | 1 | • Porte-lampe | | |
| 15 | 19923 | 4 | • Ampoule | | |
| 16 | 833614 | 1 | • Faisceau de cable | | |
| 17 | 831536 | 1 | • Ecou | | |
| 18 | 944540 | 4 | • Vis | | |
| 19 | | X | • CABLES ET COSSES | 030-1350 | |
| 20 | 948210 | X | • Ruban serrage | | (827353) |
| 21 | 951666 | 2 | • Jonc | | |
| 22 | 833985 | 1 | • Condensateur | | |





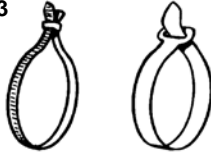


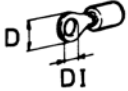
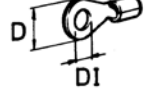
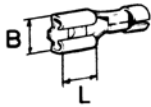
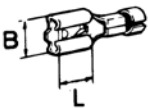
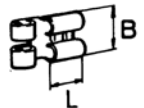
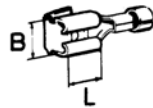
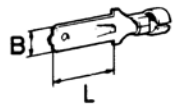
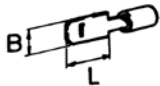

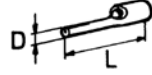
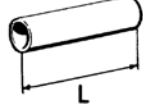
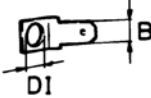





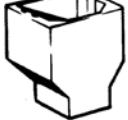






5363

| RÉF | No Pièce | QTÉ | DÉSIGNATION | Voir | NOTES |
|-----|----------|-----|------------------------|----------|---------------------------------------|
| 1 | 833909 | 1 | Planche de bord | | |
| 2 | 831993 | 1 | • Tole instrument | | |
| 3 | 833494 | 1 | • Compte-tours | | |
| 4 | 841233 | 1 | • Thermometre | | (831475) |
| 5 | 824963 | 1 | • Interrupteur contact | | |
| 6 | 831606 | 2 | • • Cle | | INDIQUER LE CODE DE CLE A LA COMMANDE |
| 7 | 827769 | 1 | • Anneau verrouillage | | |
| 8 | 875819 | 2 | • Interrupteur | | |
| 9 | 843002 | 2 | • • Ecrou | | |
| 10 | 837726 | 2 | • • Bouton | | |
| 11 | 827766 | 2 | • Lentille | | |
| 12 | 819350 | 2 | • Douille | | |
| 13 | 808175 | 3 | • Porte-lampe | | |
| 14 | 808174 | 1 | • Porte-lampe | | |
| 15 | 19923 | 4 | • Ampoule | | |
| 16 | 833614 | 1 | • Faisceau de cable | | |
| 17 | 831536 | 1 | • Ecrou | | |
| 18 | 944540 | 4 | • Vis | | |
| 19 | | X | • CABLES ET COSSES | 030-1350 | |
| 20 | 948210 | X | • Ruban serrage | | (827353) |
| 21 | 951666 | 2 | • Jonc | | |
| 22 | 833985 | 1 | • Condensateur | | |
| 23 | 845071 | 1 | • Bouchon | | |



7032

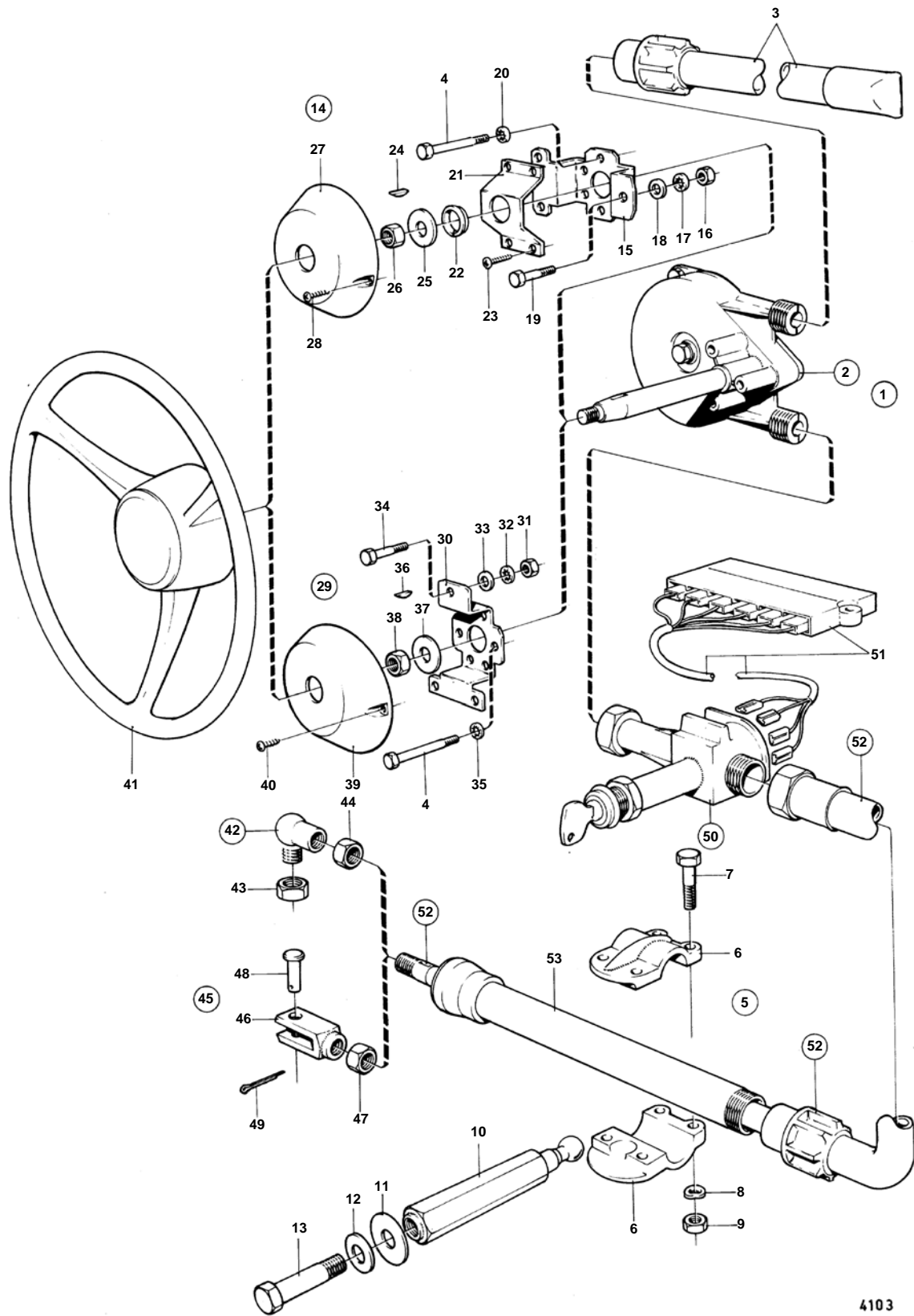
| RÉF | No Pièce | QTÉ | DÉSIGNATION | Voir | NOTES |
|-----|----------|-----|------------------------|----------|---------------------------------------|
| 1 | 833929 | 1 | Tableau d'alarme | | |
| 2 | 833923 | 1 | • Tole instrument | | |
| 3 | 824963 | 1 | • Interrupteur contact | | |
| 4 | 831606 | 2 | • • Cle | | INDIQUER LE CODE DE CLE A LA COMMANDE |
| 5 | 827769 | 1 | • Anneau verrouillage | | |
| 6 | 831536 | 1 | • Ecrou | | |
| 7 | 875819 | 2 | • Interrupteur | | POUR ACCOUPLEMENT 815263, 849716 |
| 8 | 843002 | 2 | • • Ecrou | | POUR ACCOUPLEMENT 815263, 849716 |
| 9 | 837726 | 2 | • • Bouton | | POUR ACCOUPLEMENT 815263, 849716 |
| 10 | 808175 | 3 | • Porte-lampe | | |
| 11 | 819350 | 3 | • Douille | | |
| 12 | 19923 | 3 | • Ampoule | | |
| 13 | 827766 | 3 | • Lentille | | |
| 14 | 944540 | 4 | • Vis | | |
| 15 | 839128 | 1 | • Bouchon | | |
| 16 | 827597 | 1 | • Outil de signalisati | | |
| 17 | 837674 | 1 | • Unire'd'alarme | | |
| 18 | 833931 | 1 | • Faisceau de cable | | |
| 19 | | X | • CABLES ET COSSES | 030-1350 | |
| 20 | 948210 | X | • Ruban serrage | | (827353) |
| 21 | 845071 | 2 | • Bouchon | | |

| | | | |
|---|--|--|--|
| 1  | 2  | 3  | 4  |
| 5  | 6  | 7  | 8  |
| 9  | 10  | 11  | 12  |
| 13  | 14  | 15  | 16  |
| 17  | 18  | 19  | 20  |
| 21  | 22  23  | 24  25  | 26  27  |
| 28  | 29  | 4852 | |

| RÉF | No Pièce | QTÉ | DÉSIGNATION | NOTES |
|-----|----------|-----|-----------------------------|--|
| 1 | | | CABLE | |
| | 954443 | X | Cable, 5 MMCAR. NOIR | |
| | 954444 | X | Cable, 5 MMCAR. BRUN | |
| | 954445 | X | Cable, 5 MMCAR. ROUGE | |
| | 954446 | X | Cable, 5 MMCAR. JAUNE | |
| | 954447 | X | Cable, 5 MMCAR. VERT | |
| | 954448 | X | Cable, 5 MMCAR. BLEU | |
| | 954449 | X | Cable, 5 MMCAR. GRIS | |
| | 954450 | X | Cable, 5 MMCAR. IVOIRE | |
| | 961795 | X | Cable, 5 MMCAR. IVOIRE/BLEU | |
| | 954451 | X | Cable, 5 MMCAR. NOIR | |
| | 954452 | X | Cable, 5 MMCAR. BRUN | |
| | 954453 | X | Cable, 5 MMCAR. ROUGE | |
| | 954455 | X | Cable, 5 MMCAR. VERT | |
| | 954456 | X | Cable, 5 MMCAR. BLEU | |
| | 954458 | X | Cable, 5 MMCAR. IVOIRE | |
| | 954459 | X | | |
| | 954461 | X | Cable | |
| | 954464 | X | Cable | |
| | 954465 | X | Cable | |
| | 954467 | X | Cable | |
| | 954469 | X | Cable | |
| | 954471 | X | Cable | |
| | 954472 | X | | |
| | 954474 | X | | |
| | 954477 | X | | |
| | 954485 | X | Cable | |
| | 954487 | X | | |
| | 954500 | X | Cable | |
| | 954502 | X | Cable | |
| 2 | 185501 | X | Gaine | D=9 MM, D.I.=8 MM |
| | 185504 | X | Flexible | D=11,5MM, D.I=8 MM |
| | 185506 | X | Gaine | D=6 MM,D.I=5 MM |
| | 185507 | X | Gaine | D=11 MM,D.I=10 MM |
| | 185508 | X | Local part | D=16 MM,D.I=14 MM |
| | 185509 | X | Gaine | D=19 MM,D.I=15MM |
| 3 | 948210 | X | Ruban serrage | (827353)NYLON |
| | 335146 | X | Ruban attache | AL |
| 4 | 942559 | X | | |
| | 942659 | X | • Bloc connexion | |
| | 942660 | X | • Bloc connexion | |
| | 942558 | X | • Bloc connexion | |
| | 942661 | X | • Bloc connexion | |
| | 942662 | X | • Bloc connexion | |
| 5 | 182010 | X | • Accouplement | MAXI. 15 MM2 |
| | 190128 | X | • Accouplement | MAXI. 15 MM2 |
| | 190476 | X | • Accouplement | MAXI. 15 MM2 |
| | 182008 | X | • Accouplement | MAXI. 15 MM2 |
| | 941412 | X | • Accouplement | MAXI. 20 MM2 |
| 6 | 956924 | X | Casse de cables | D.I=3,7 MM D=5,6 MM. POUR SECTION DE CABLE 0,5-1,5 MMCAR.. |
| 7 | 881516 | X | Casse de cables | D.I=3,5 MM D=5,5 MM. POUR SECTION DE CABLE 0,5-1,5 MMCAR.. |
| | 881492 | X | Casse de cables | D.I=4,3 MM D=8,7 MM. POUR SECTION DE CABLE 1,5-2,5 MMCAR. |
| | 881493 | X | Casse de cables | D.I=5,2 MM D=8,7 MM. POUR SECTION DE CABLE 1,5-2,5 MMCAR. |
| | 881508 | X | Casse de cables | D.I=6,7 MM D=11,9 MM. POUR SECTION DE CABLE 1,5-2,5 MMCAR. |
| | 881494 | X | Casse de cables | D.I=8,3 MM D=11,9 MM. POUR SECTION DE CABLE 1,5-2,5 MMCAR. |
| | 881504 | X | Casse de cables | D.I=10,5 MM D=15,9 MM. POUR SECTION DE CABLE 1,5-2,5 MMCAR. |
| | 881506 | X | Casse de cables | D.I=4,3 MM D=9,5 MM. POUR SECTION DE CABLE 3,0-6,0 MMCAR. |
| | 881495 | X | Casse de cables | D.I=5,2 MM D=9,5 MM. POUR SECTION DE CABLE 3,0-6,0 MMCAR. |
| | 881496 | X | Casse de cables | D.I=6,7 MM D=12,7 MM. POUR SECTION DE CABLE 3,0-6,0 MMCAR. |
| | 881497 | X | Casse de cables | D.I=8,3 MM D=12,7 MM. POUR SECTION DE CABLE 3,0-6,0 MMCAR. |
| | 881498 | X | Casse de cables | D.I=10,5 MM D=15,4 MM. POUR SECTION DE CABLE 3,0-6,0 MMCAR. |
| | 881500 | X | Casse de cables | D.I=5,2 MM D=15,9 MM. POUR SECTION DE CABLE 10,5-16,0 MMCAR. |
| | 881501 | X | Casse de cables | D.I=6,7 MM D=15,9 MM. POUR SECTION DE CABLE 10,5-16,0 MMCAR. |
| | 881502 | X | Casse de cables | D.I=8,3 MM D=15,9 MM. POUR SECTION DE CABLE 10,5-16,0 MMCAR. |
| | 940337 | X | Casse de cables, BORNE | (881507). POUR SECTION DE CABLE 10,5-16,0 MMCAR. |
| | | | | D.I=10,5 MM D=15,9 MM |
| | 949591 | X | Casse de cables | D.I=4,3 MM D=8 MM. POUR SECTION DE CABLE 6,5-10,5 MMCAR. |
| 8 | 881483 | X | Casse de cables | L=7,7MM B=7, 6MM. POUR SECTION DE CABLE 1,5-2,5 MMCAR. |

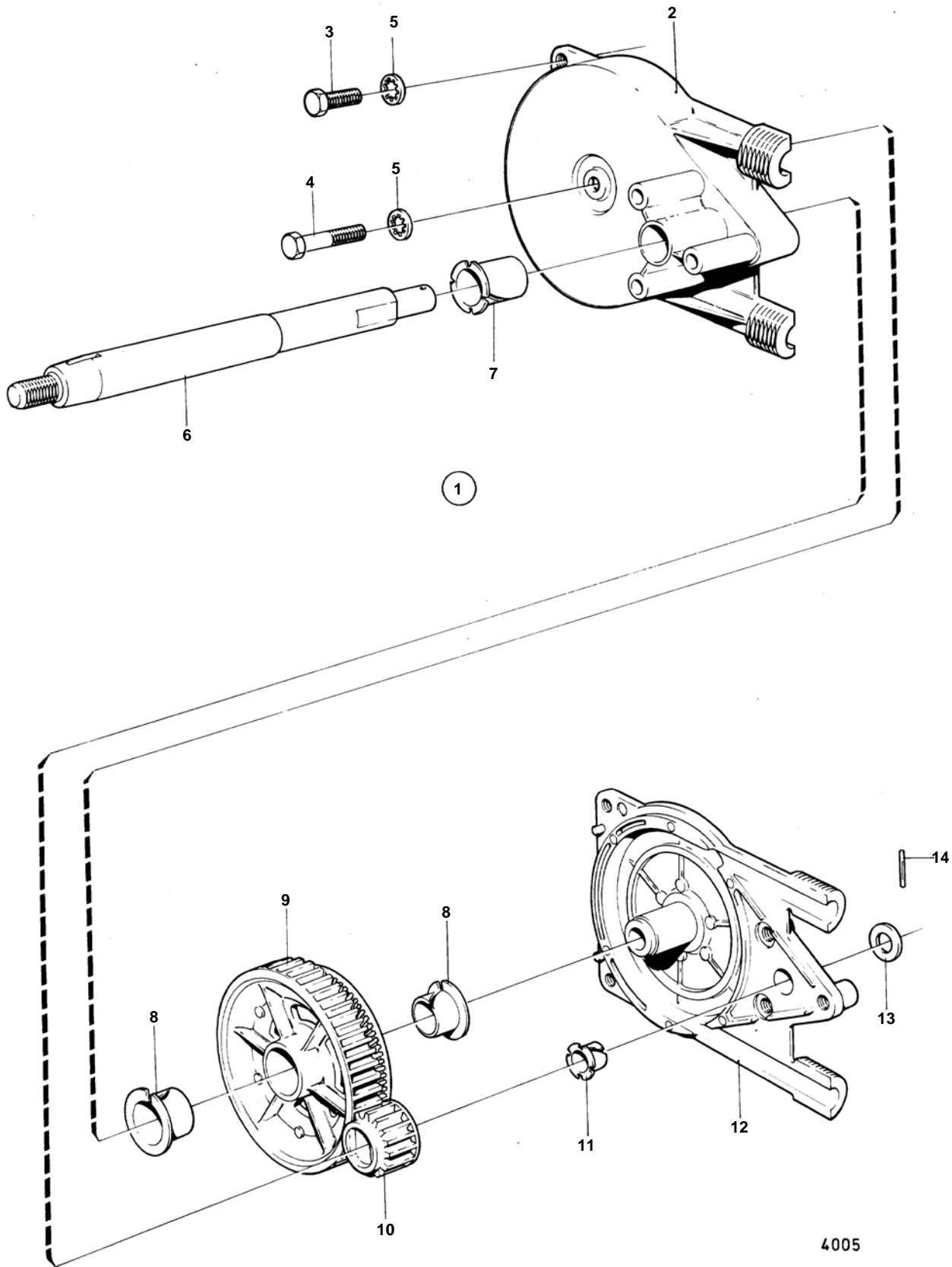
| RÉF | No Pièce | QTÉ | DÉSIGNATION | NOTES |
|-----|----------|-----|--------------------|--|
| 8 | 881484 | X | Casse de cables | L=7,7MM B=7, 6MM. POUR SECTION DE CABLE 3,0-6,0 MMCAR. |
| 9 | 881485 | X | Casse de cables | L=7,7MM B=7, 6MM. POUR SECTION DE CABLE 1,5-2,5 MMCAR. |
| | 881486 | X | Casse de cables | L=7,7MM B=7, 6MM. POUR SECTION DE CABLE 3,0-6,0 MMCAR. |
| | 965883 | X | | L=7,7MM B=7, 6MM. POUR SECTION DE CABLE 0,75-2,0 MMCAR. |
| 10 | 881517 | X | | L=6,2 MM LA=5,6 MM. POUR SECTION DE CABLE 0,5-1,5 MMCAR.. |
| 11 | 881491 | X | Casse de cables | L=7,7MM B=7, 6MM. POUR SECTION DE CABLE 1,5-2,5 MMCAR. |
| 12 | 881487 | X | Casse de cables | L=15,7 MM B=6,3 MM. POUR SECTION DE CABLE 1,5-2,5 MMCAR. |
| | 881488 | X | Casse de cables | L=15,7 MM B=6,3 MM. POUR SECTION DE CABLE 3,0-6,0 MMCAR. |
| 13 | 881518 | X | Casse de cables | L=10 MM LA=6,3 MM. POUR SECTION DE CABLE 1,5-2,5 MMCAR. |
| 14 | 881509 | X | Casse de cables | D.l=4,4 MM D=9,8 MM. POUR SECTION DE CABLE 1,5-2,5 MMCAR. |
| | 881505 | X | Casse de cables | D.l=5,2 MM D=8,7 MM. POUR SECTION DE CABLE 1,5-2,5 MMCAR. |
| | 881511 | X | Casse de cables | D.l=4,4 MM D=8 MM. POUR SECTION DE CABLE 3,0-6,0 MMCAR. |
| 15 | 942429 | X | Casse de cables | D.l=1,8 MM L=14,4 MM. POUR SECTION DE CABLE 1,5-2,5 MMCAR. |
| | 942430 | X | | D=2,6 MM L=20,6 MM. POUR SECTION DE CABLE 3,0-6,0 MMCAR. |
| 16 | 956956 | X | Douille raccord | L=26 MM. POUR SECTION DE CABLE 0,5-1,5 MMCAR.. |
| | 956958 | X | Douille raccord | L=26 MM. POUR SECTION DE CABLE 1,5-2,5 MMCAR. |
| | 956960 | X | Douille raccord | L=28 MM. POUR SECTION DE CABLE 3,0-6,0 MMCAR. |
| 17 | 829311 | X | Fiche plate | D.l=5,2 MM B=6,35 MM |
| 18 | 959046 | X | Manchon protection | D.l=9 MM |
| 19 | 76614 | X | Col caoutchouc | |
| | 841234 | X | Col caoutchouc | |
| 20 | 673580 | X | Col caoutchouc | |
| 21 | 941269 | X | Passe-cable | D=25 MM |
| 22 | 958213 | X | Isolant | |
| 23 | 958212 | X | Douille isolante | |
| 24 | 941104 | X | Douille isolante | |
| 25 | 941105 | X | Douille isolante | |
| 26 | 945830 | X | Douille isolante | |
| 27 | 945831 | X | Fiche isolante | |
| 28 | 1214948 | X | Douille isolante | |
| 29 | 949181 | X | Douille isolante | |

| DÉSIGNATION | Voir |
|---------------------------------|----------|
| MECANISME DE DIRECTION | 060-0050 |
| TETE DE DIRECTION | 060-0100 |
| SERRE-CABLE DE COMMANDE: 839544 | 060-0150 |
| | |

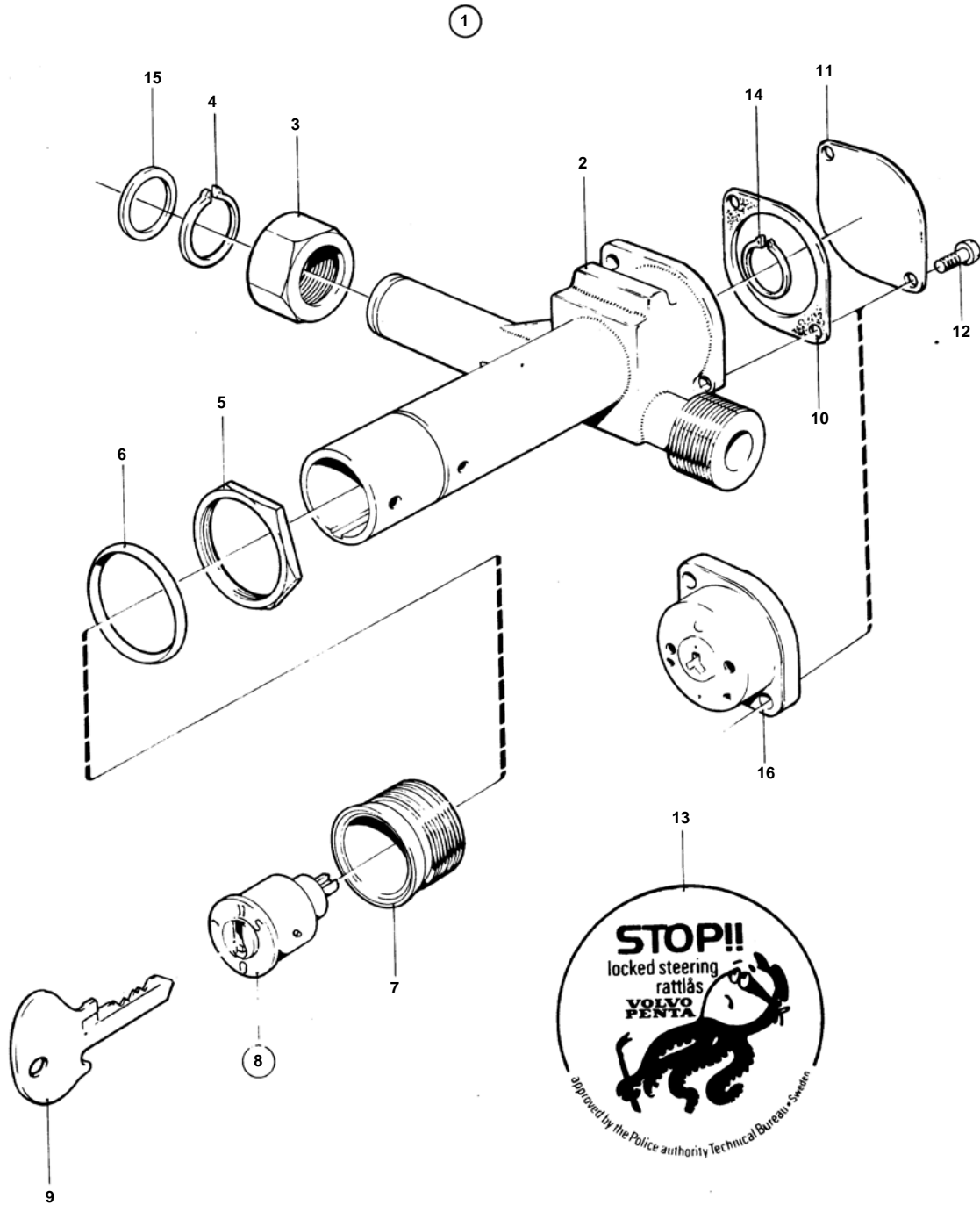


4103

| RÉF | No Pièce | QTÉ | DÉSIGNATION | Voir | NOTES |
|-----|----------|-----|------------------------|----------|-----------|
| 1 | 828153 | 1 | Tete de commande | | |
| 2 | | 1 | • TETE DE DIRECTION | | |
| | | | | 060-0100 | |
| 3 | 839727 | 1 | • Tube plastique | | |
| 4 | 955519 | 3 | • Vis | | L=89 MM |
| | 959790 | 3 | • Vis | | L=125 MM |
| 5 | 814140 | 1 | Console | | |
| 6 | | 2 | • BLOC DE SERRAGE | | |
| 7 | 955644 | 4 | | | |
| 8 | 941906 | 4 | • Rondelle e'lasttique | | |
| 9 | 955846 | 4 | • Ecrou | | |
| 10 | | 1 | • AXE | | |
| 11 | 945544 | 1 | • Rondelle | | |
| 12 | 18702 | 1 | • Rondelle | | |
| 13 | 955714 | 1 | • Vis | | |
| 14 | 850024 | 1 | Kit montage | | 90%Z9 |
| 15 | | 1 | • SUPPORT | | |
| 16 | 955826 | 3 | • Ecrou | | |
| 17 | 955949 | 3 | • Rondelle verrouillag | | |
| 18 | 955894 | 3 | • Rondelle | | |
| 19 | 940161 | 3 | • Vis | | |
| 20 | 940155 | 3 | • Rondelle verrouillag | | |
| 21 | | 1 | • SUPPORT | | |
| 22 | 828159 | 1 | • Bague | | |
| 23 | 958249 | 4 | • Vis | | |
| 24 | 835059 | 1 | • Clavette | | |
| 25 | 960145 | 1 | • Rondelle | | |
| 26 | 940154 | 1 | • Ecrou | | |
| 27 | 828158 | 1 | • Capot | | |
| 28 | 955123 | 2 | • Vis | | |
| 29 | 850025 | 1 | Kit montage | | 20%Z9 |
| 30 | | 1 | • SUPPORT | | |
| 31 | 955826 | 3 | • Ecrou | | |
| 32 | 955949 | 3 | • Rondelle verrouillag | | |
| 33 | 955894 | 3 | • Rondelle | | |
| 34 | 940161 | 3 | • Vis | | |
| 35 | 940155 | 3 | • Rondelle verrouillag | | |
| 36 | 835059 | 1 | • Clavette | | |
| 37 | 960145 | 1 | • Rondelle | | |
| 38 | 940154 | 1 | • Ecrou | | |
| 39 | 828157 | 1 | • Capot | | |
| 40 | 955123 | 2 | • Vis | | |
| 41 | 850936 | 1 | Volant | | (814138) |
| 42 | 814152 | 1 | Rotule articulation | | |
| 43 | 950386 | 1 | • Ecrou | | |
| 44 | 940154 | 1 | Ecrou | | |
| 45 | 814223 | 1 | Kit fourchette | | |
| 46 | 942752 | 1 | • Fourche | | |
| 47 | 940154 | 1 | • Ecrou | | |
| 48 | 913127 | 1 | • Boulon a trou goupil | | |
| 49 | 907824 | 1 | • Goupille fendue | | |
| 50 | 839544 | 1 | Verrou de commande | | |
| | | | | 060-0150 | |
| 51 | 839617 | 1 | Cable de rallonge | | L=850 MM |
| 52 | 850810 | X | Cable de direction | | L=3000 MM |
| | 850811 | X | Cable de direction | | L=3300 MM |
| | 850812 | X | Cable de direction | | L=3600 MM |
| | 850813 | X | Cable de direction | | L=3900 MM |
| | 850814 | X | Cable de direction | | L=4200 MM |
| | 850815 | X | Cable de direction | | L=4500 MM |
| | 850816 | X | Cable de direction | | L=4800 MM |
| | 850817 | X | Cable de direction | | L=5100 MM |
| | 850818 | X | Cable de direction | | L=5500 MM |
| | 850820 | X | Cable de direction | | L=6100 MM |
| | 850822 | X | Cable de direction | | L=6700 MM |
| | 850826 | X | Cable de direction | | L=7900 MM |
| | 850828 | X | Cable de direction | | L=8500 MM |
| 53 | | | TUYAU | | |



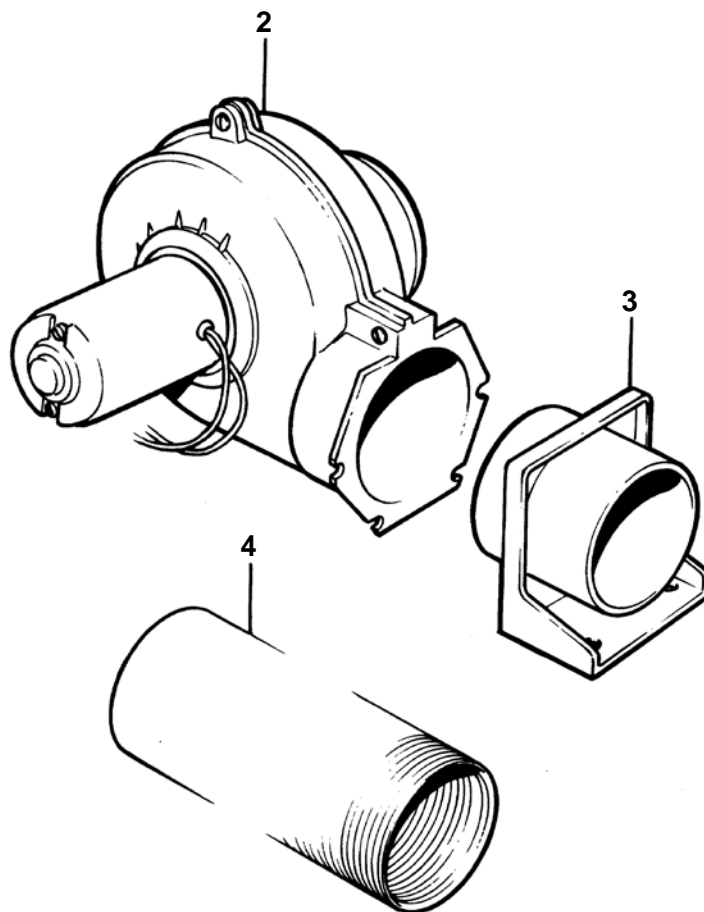
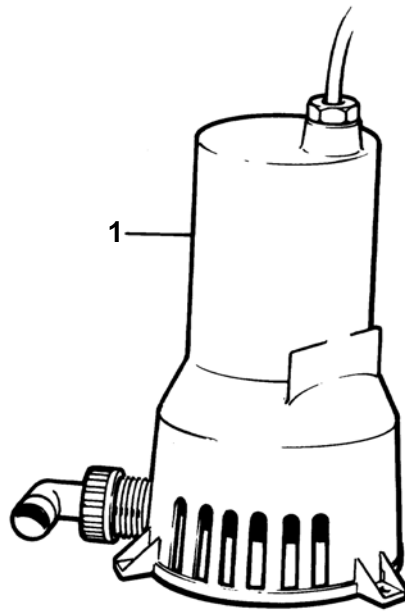
| RÉF | No Pièce | QTÉ | DÉSIGNATION |
|-----|----------|-----|------------------------|
| 1 | | 1 | TETE DE DIRECTION |
| 2 | | 1 | • BOITIER |
| 3 | 955513 | 2 | • Vis |
| 4 | 940158 | 1 | • Vis |
| 5 | 940155 | 3 | • Rondelle verrouillag |
| 6 | | 1 | • ARBRE |
| 7 | 828156 | 1 | • Bague |
| 8 | 828155 | 2 | • Bague |
| 9 | | 1 | • PIGNON |
| 10 | | 1 | • PIGNON |
| 11 | 828154 | 1 | • Bague |
| 12 | | 1 | • BOITIER |
| 13 | 955899 | 1 | • Rondelle |
| 14 | 907849 | 1 | • Goupille fendue |



4153

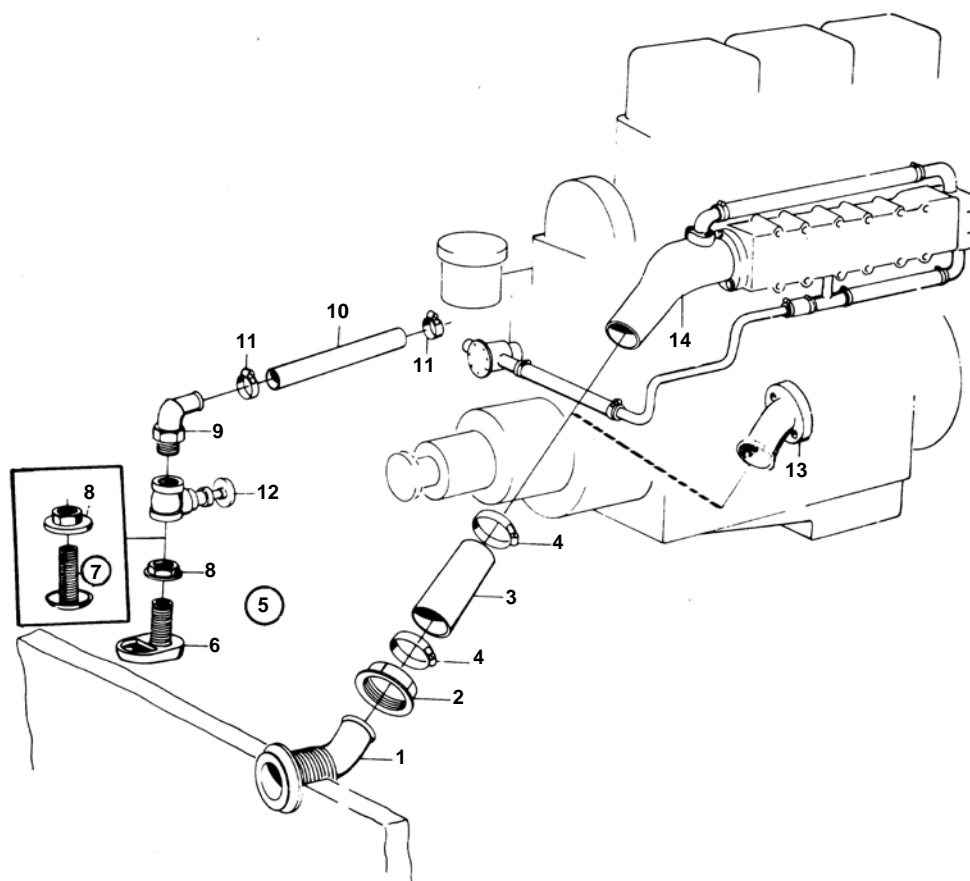
| RÉF | No Pièce | QTÉ | DÉSIGNATION | NOTES |
|-----|----------|-----|------------------------|--|
| 1 | 839544 | 1 | Verrou de commande | |
| 2 | | 1 | • BOITIER | |
| 3 | 839531 | 1 | • Ecrou | |
| 4 | 914450 | 1 | • Circlip | |
| 5 | 832476 | 1 | • Ecrou | |
| 6 | 839523 | 1 | • Anneau verrouillage | |
| 7 | 839512 | 1 | • Manchon | |
| 8 | 839532 | 1 | • Cylindre | |
| 9 | 831606 | 1 | • • Cle | INDIQUER LE CODE DE CLE A LA COMMANDE. |
| 10 | 839543 | 1 | • Joint | |
| 11 | 839542 | 1 | • Couvercle protection | |
| 12 | 956060 | 2 | • Vis | |
| 13 | | 1 | • AUTOCOLLANT | |
| 14 | 914448 | 1 | • Anneau verrouillage | |
| 15 | 850221 | 2 | • Rondelle | |
| 16 | 839492 | 1 | Plaque | |

| DÉSIGNATION | Voir | NOTES |
|---|-----------|----------|
| POMPE DE CALE, VENTILATEUR DE COMPARTIMENT MOTEUR | 090-0075 | |
| TUYAU D'ÉCHAPPEMENT EXTERIEUR ET COUDE D'ÉCHAPPEMENT | 090-0100 | |
| TUYAU D'ÉCHAPPEMENT EXTERIEUR ET CREPINE D'EAU | 090-0250 | MD6A |
| COUDE D'ÉCHAPPEMENT REFROIDI PAR EAU: 833602 | 090-0450 | MD6A |
| COUDE D'ÉCHAPPEMENT REFROIDI PAR EAU: 829539 | 090-0500 | MD6B,MD7 |
| SILENCIEUX D'ÉCHAPPEMENT REFROIDI PAR EAU AVEC PIECES DE MONTAGE, ANCI | 090-0550 | |
| SILENCIEUX D'ÉCHAPPEMENT REFROIDI PAR EAU AVEC PIECES DE MONTAGE, ANCI: B | 090-0550B | |
| SILENCIEUX D'ÉCHAPPEMENT REFROIDI PAR EAU AVEC PIECES DE MONTAGE, NOUV | 090-0600 | |
| FILTRE A EAU DE MER, NOUVEAU MODELE | 090-0700 | |
| FILTRE A EAU DE MER, NOUVEAU MODELE: 829711 | 090-0710 | |
| RESERVOIR DE CARBURANT, INDICATEUR DE CARBURANT ET POMPE D'ALIMENTATIO | 090-0750 | |
| FILTRE A CARBURANT ET PIECES DE RACCORDEMENT | 090-0825 | |
| KIT DE JAUGE RESERVOIR POUR EAU POTABLE: 834400 | 090-0850 | |
| COMMUTATEUR SERIE-PARALLELE 12V-24V POUR MOTEUR AVEC DYNAMO | 090-1000 | |
| BLOC D'ALARME: 827940 | 090-1050 | |
| COMMANDE POUR MONTAGE LATERAL: 851740 | 090-1060 | |
| COMMANDE POUR MONTAGE LATERAL | 090-1100 | |
| COMMANDE POUR MONTAGE LATERAL: B | 090-1100B | |
| COMMANDE POUR MONTAGE LATERAL: C | 090-1100C | |
| COMMANDE POUR MONTAGE LATERAL: D | 090-1100D | |
| COMMANDE POUR MONTAGE EN TETE | 090-1125 | |
| COMMANDE POUR MONTAGE EN TETE: B | 090-1125B | |
| COMMANDE POUR MONTAGE EN TETE: C | 090-1125C | |
| COMMANDE POUR MONTAGE EN TETE: D | 090-1125D | |
| MACANISME DE COMMANDE: 839469 | 090-1200 | |
| MACANISME DE COMMANDE: 851600 | 090-1200B | |
| MACANISME DE COMMANDE: 851601 | 090-1200C | |
| CABLES DE COMMANDE | 090-1400 | |
| KIT D'EXTENSION 100S: 839611 | 090-1500 | |
| KIT D'EXTENSION TRANSMISSION S 110S: 850681 | 090-1550 | |
| KIT D'EXTENSION TRANSMISSION S 110S: 850682 | 090-1550B | |
| KIT D'EXTENSION TRANSMISSION S 110S: 850683 | 090-1550C | |
| KIT D'EXTENSION TRANSMISSION 120S: 852439 | 090-1555 | |
| KIT D'EXTENSION TRANSMISSION 120S: 852440 | 090-1555B | |
| HELICE RETRACTABLE: 851061 | 090-1560 | |
| HELICE RETRACTABLE: 851062 | 090-1560B | |
| HELICE RETRACTABLE: 851063 | 090-1560C | |
| HELICE RETRACTABLE: 851064 | 090-1560D | |
| HELICE RETRACTABLE: 851563 | 090-1570 | |
| HELICE RETRACTABLE: 851564 | 090-1570B | |
| HELICE RETRACTABLE: 850765 | 090-1575 | |
| HELICE RETRACTABLE: 852098 | 090-1575B | |
| HELICE RETRACTABLE: 852099 | 090-1575C | |
| HELICE, FIXE | 090-1576 | |
| HELICES BRONZE ANODES EN ZINC | 090-1577 | |
| HELICES BRONZE ANODES EN ZINC: B | 090-1577B | |
| PRESSE-ETOUPE D'ARBRE PORTE-HELICE: 828254 | 090-1579 | |
| PRESSE-ETOUPE D'ARBRE PORTE-HELICE: 828422 | 090-1579B | |
| PRESSE-ETOUPE D'ARBRE PORTE-HELICE: 828526 | 090-1579C | |
| PRESSE-ETOUPE D'ARBRE PORTE-HELICE: 828527 | 090-1579D | |
| KIT A BORD: 875642 | 090-1585 | |
| OUTILS: 833667 | 090-1600 | |
| OUTILS: 844636 | 090-1600B | |
| PRODUITS CHIMIQUES | 090-1650 | |



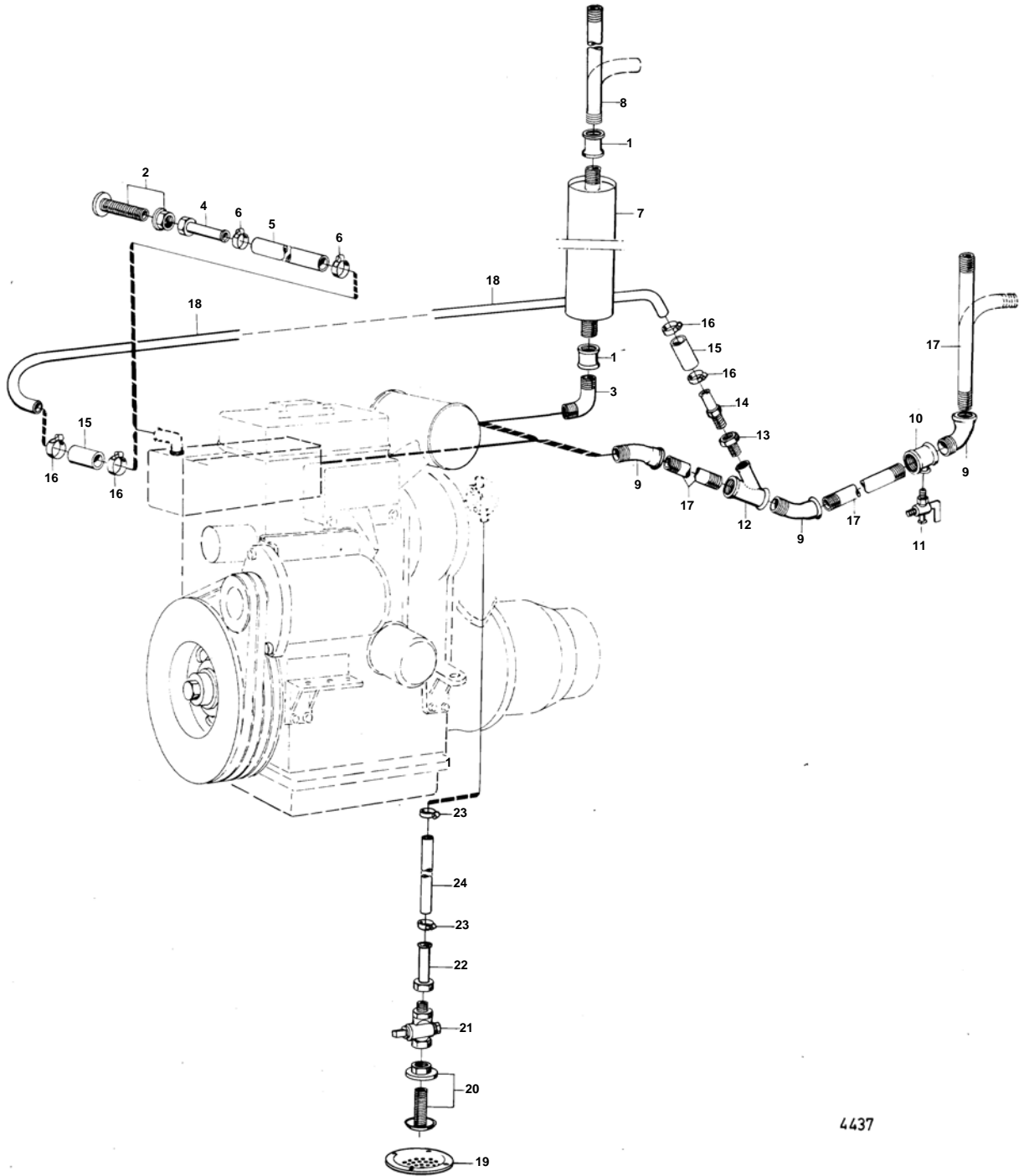
6088

| RÉF | No Pièce | QTÉ | DÉSIGNATION | NOTES |
|-----|----------|-----|----------------|-----------|
| 1 | 828212 | X | Pompe drain | 12V |
| 2 | 1142000 | X | Ventilateur | 12V |
| 3 | 1142003 | X | | |
| 4 | 828492 | X | Durit aeration | L=5000 MM |



7094

| RÉF | No Pièce | QTÉ | DÉSIGNATION | Voir | NOTES |
|-----|----------|-----|--------------------------------------|----------|--|
| 1 | 827874 | 1 | Traversée de coque | | |
| 2 | 827877 | 1 | Ecrou | | |
| 3 | 833755 | X | Flexible | | |
| 4 | 961672 | 2 | Collier serrage | | |
| 5 | 828242 | 1 | Entree'd'eau refroid | | 836900, 828106 REMPLACE PAR 828242. |
| | 828241 | 1 | Entree'd'eau refroid | | REMP. PAR 828242 |
| 6 | 836874 | 1 | • Crepine | | INCLUS DANS 828242. |
| 7 | 810381 | 1 | • Crepine | | REMP. PAR 836874. INCLUS DANS 828241. |
| 8 | 807595 | 1 | • • Ecrou accouplement | | INCLUS DANS 828242.. INCLUS DANS 828241. |
| 9 | 804429 | 1 | • Fixe-flexible | | INCLUS DANS 828242.. INCLUS DANS 828241. |
| 10 | 952969 | X | • Durit caoutchouc | | L=1000 MM. INCLUS DANS 828242. |
| | 943368 | X | • Durit caoutchouc | | L=1000 MM. INCLUS DANS 828241. |
| 11 | 961666 | 2 | • Collier serrage | | INCLUS DANS 828242.. INCLUS DANS 828241. |
| 12 | 828238 | 1 | • Soupape | | INCLUS DANS 828242.. INCLUS DANS 828241. |
| 13 | 834292 | 1 | Coude echappement | | MD6/100S,MB10/100S. |
| 14 | 833602 | 1 | Exhaust bellows | | MD6A |
| | | | | 090-0450 | |
| | | 1 | COUDE D'ECHAPPEMENT REFROIDI PAR EAU | | MD6B,MD7 VOIR GROUPE 2B |
| | | | | 090-0500 | |

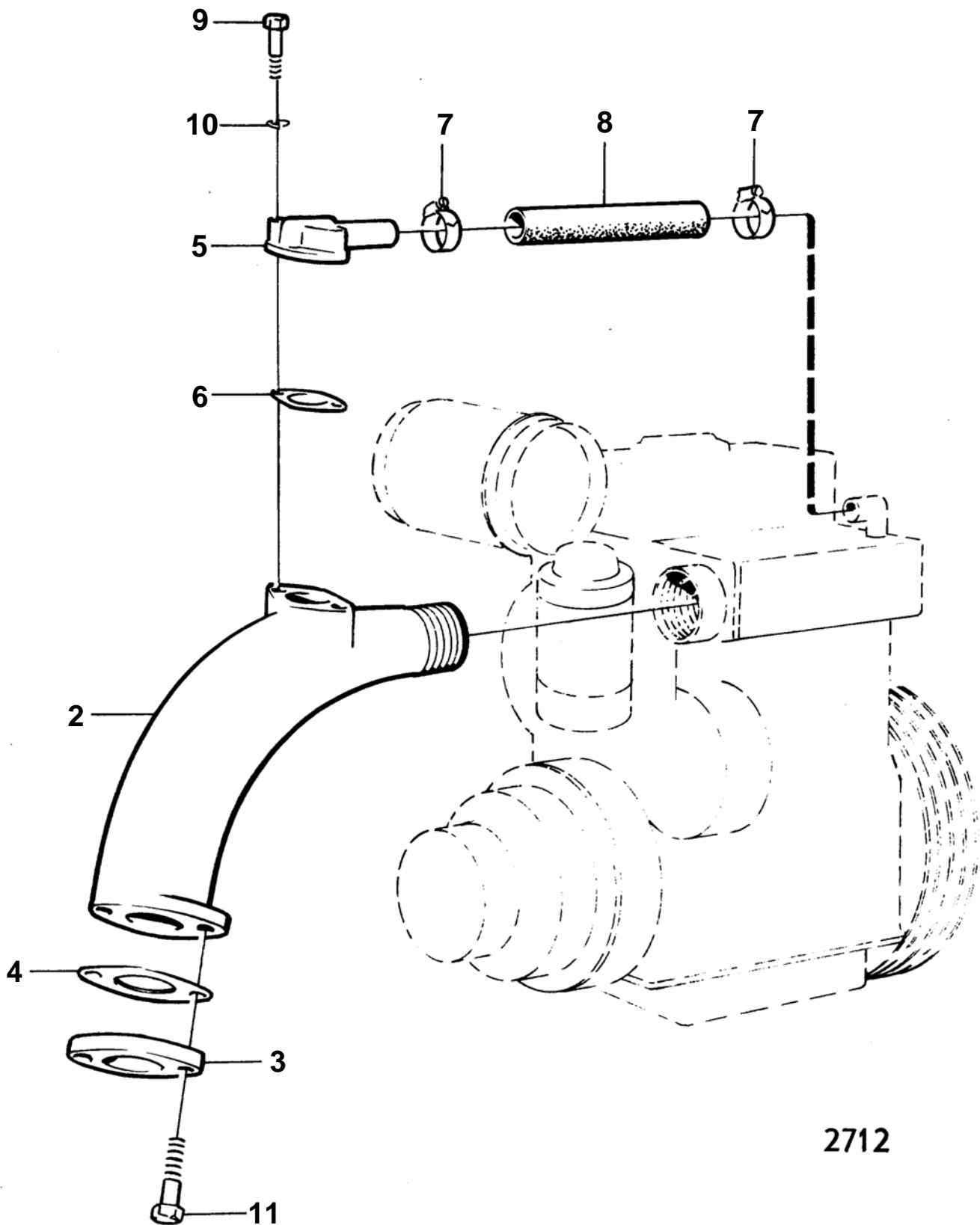


4437

MD6A

| RÉF | No Pièce | QTÉ | DÉSIGNATION | NOTES |
|-----|----------|-----|--------------------------|--|
| 1 | 807770 | 2 | Raccord | |
| 2 | 810669 | 1 | Table fitting | |
| 3 | 803947 | 1 | Tuyau | |
| 4 | 810669 | 1 | Table fitting | |
| 5 | 943416 | X | Durit caoutchouc | L=1200 MM |
| 6 | 943472 | 2 | Collier serrage | |
| 7 | 810671 | 1 | Silencieux | |
| 8 | 803918 | 1 | Tuyau | |
| 9 | 810362 | 3 | Tuyau | |
| 10 | 810365 | 1 | Tuyau-t | |
| 11 | 810368 | 1 | Grue | |
| 12 | 803680 | 1 | Tuyau-t | |
| 13 | 803679 | 1 | Raccord | |
| 14 | 803376 | 1 | Fixe-flexible | |
| 15 | 943416 | X | Durit caoutchouc | L=2X100 MM |
| 16 | 943472 | 4 | Collier serrage | |
| 17 | 803918 | 3 | Tuyau | |
| 18 | 19772 | X | Tuyau cuivre | |
| 19 | | 1 | CREPINE | POUR MD6A REMPLACE PAR 828242 + 897391.. POUR MB10 REMPLACE PAR 828242 + 945341. |
| 20 | | 1 | RACCORD DE BORD | POUR MD6A REMPLACE PAR 828242 + 897391.. POUR MB10 REMPLACE PAR 828242 + 945341. |
| 21 | | 1 | ROBINET | POUR MD6A REMPLACE PAR 828242 + 897391.. POUR MB10 REMPLACE PAR 828242 + 945341. |
| 22 | | 1 | RACCORDEMENT DE FLEXIBLE | POUR MD6A REMPLACE PAR 828242 + 897391.. POUR MB10 REMPLACE PAR 828242 + 945341. |
| 23 | | X | FLEXIBLE EN CAOUTCHOUC | L=800 MM. POUR MD6A REMPLACE PAR 828242 + 897391.. POUR MB10 REMPLACE PAR 828242 + 945341. |
| 24 | | 2 | COLLIER DE SERRAGE | POUR MD6A REMPLACE PAR 828242 + 897391.. POUR MB10 REMPLACE PAR 828242 + 945341. |

1

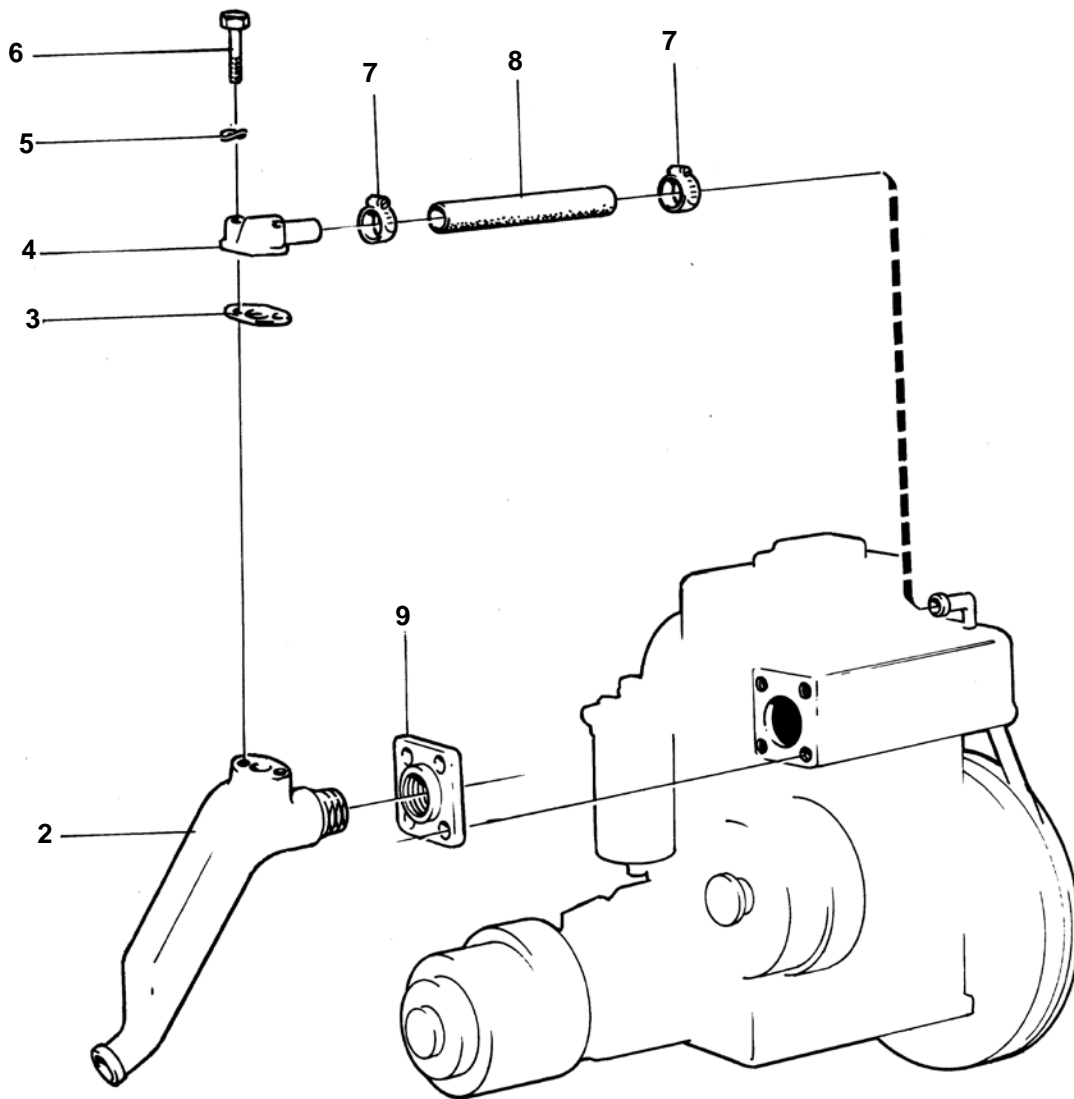


2712

MD6A

| RÉF | No Pièce | QTÉ | DÉSIGNATION | NOTES |
|-----|----------|-----|-----------------------|----------|
| 1 | 833602 | 1 | Exhaust bellows | |
| 2 | 803271 | 1 | • Coude echappement | |
| 3 | 807050 | 1 | • Exhaust pipe flange | |
| 4 | 803374 | 1 | • Joint | |
| 5 | 833603 | 1 | • Raccord | |
| 6 | 800326 | 1 | • Joint | |
| 7 | 943472 | 2 | • Collier serrage | |
| 8 | 952969 | X | • Durit caoutchouc | L=250 MM |
| 9 | 955275 | 2 | • Vis | |
| 10 | 941906 | 2 | • Rondelle e'lasttque | |
| 11 | 955320 | 2 | • Vis | |

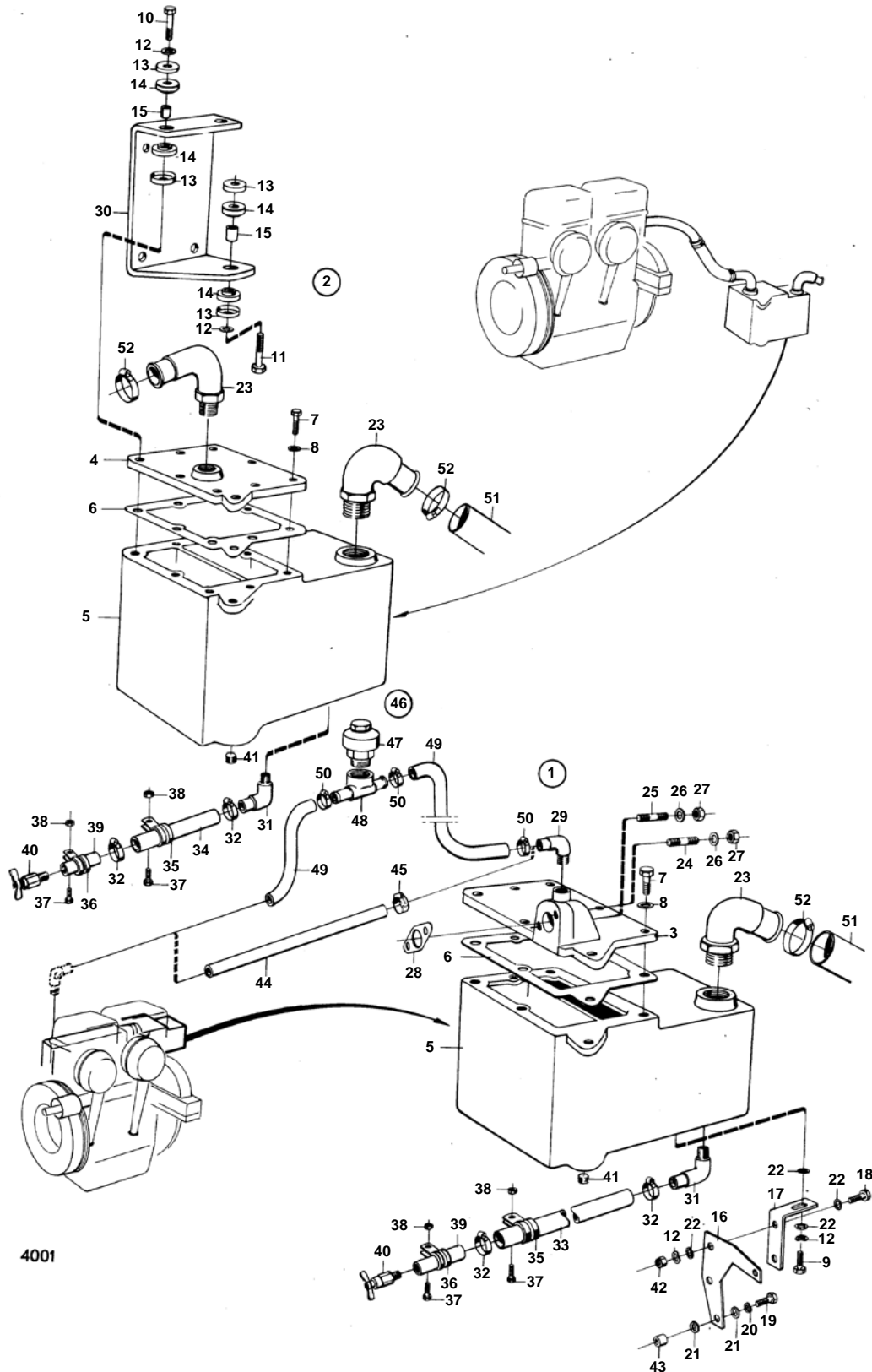
1



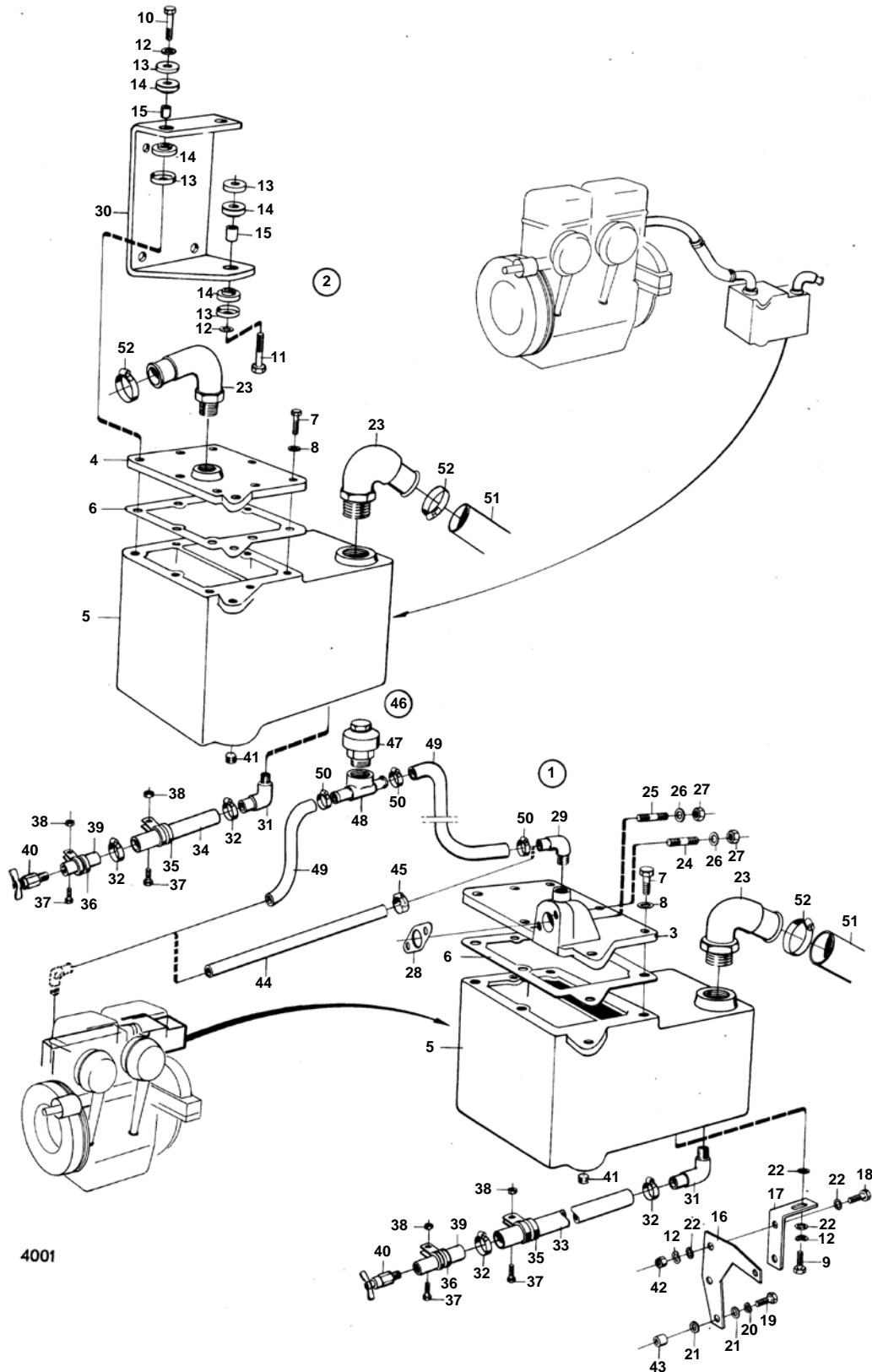
3990

MD6B,MD7

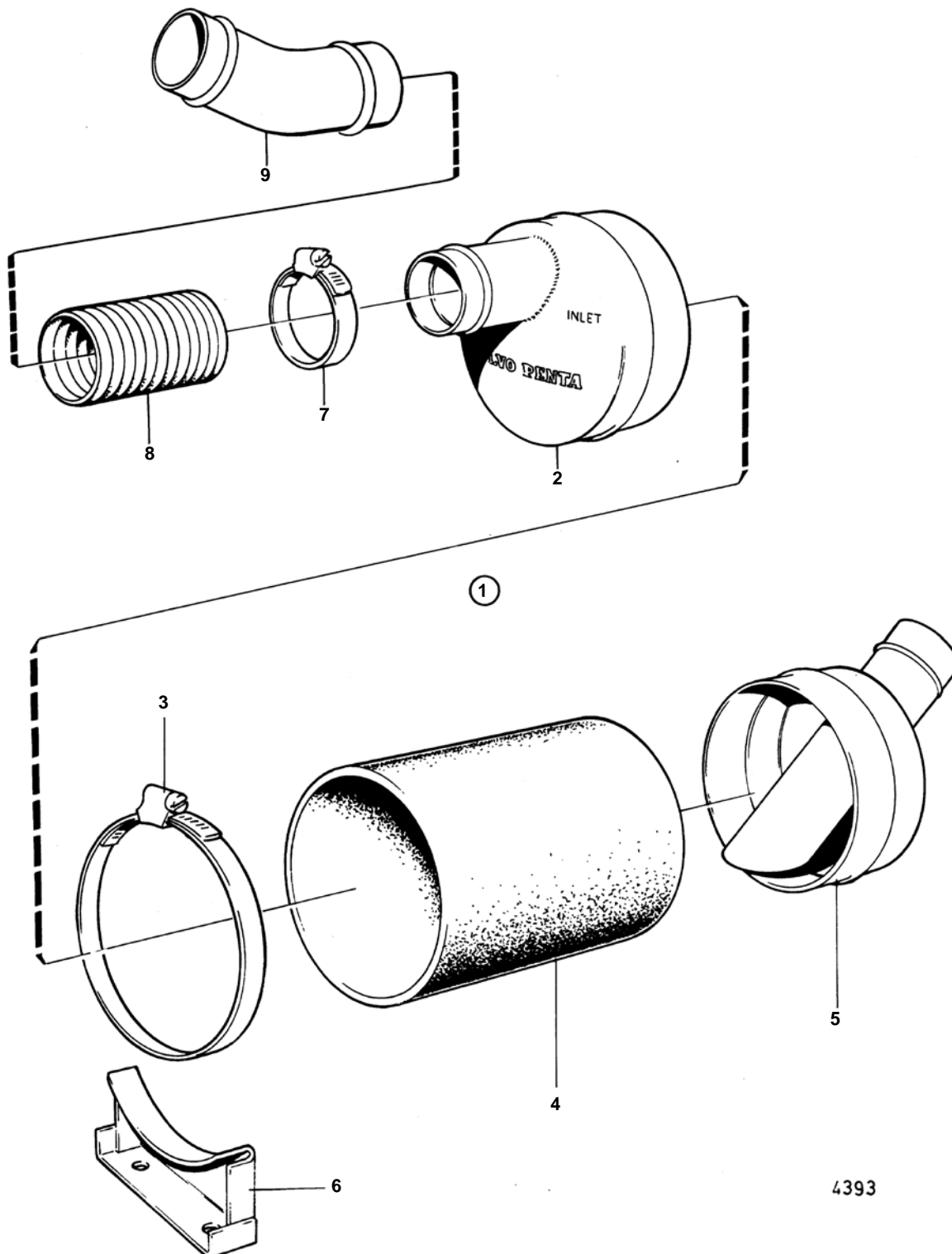
| RÉF | No Pièce | QTÉ | DÉSIGNATION | NOTES |
|-----|----------|-----|-----------------------|----------------|
| 1 | 829539 | 1 | Local part | |
| 2 | 833998 | 1 | • Coude echappement | |
| 3 | 800326 | 1 | • Joint | |
| 4 | 833603 | 1 | • Raccord | |
| 5 | 941906 | 2 | • Rondelle e'lastique | |
| 6 | 955275 | 2 | • Vis | |
| 7 | 943472 | 2 | • Collier serrage | |
| 8 | 952969 | X | • Durit caoutchouc | L=250 MM |
| 9 | 3875051 | 1 | Bride | VOIR GROUPE 2B |



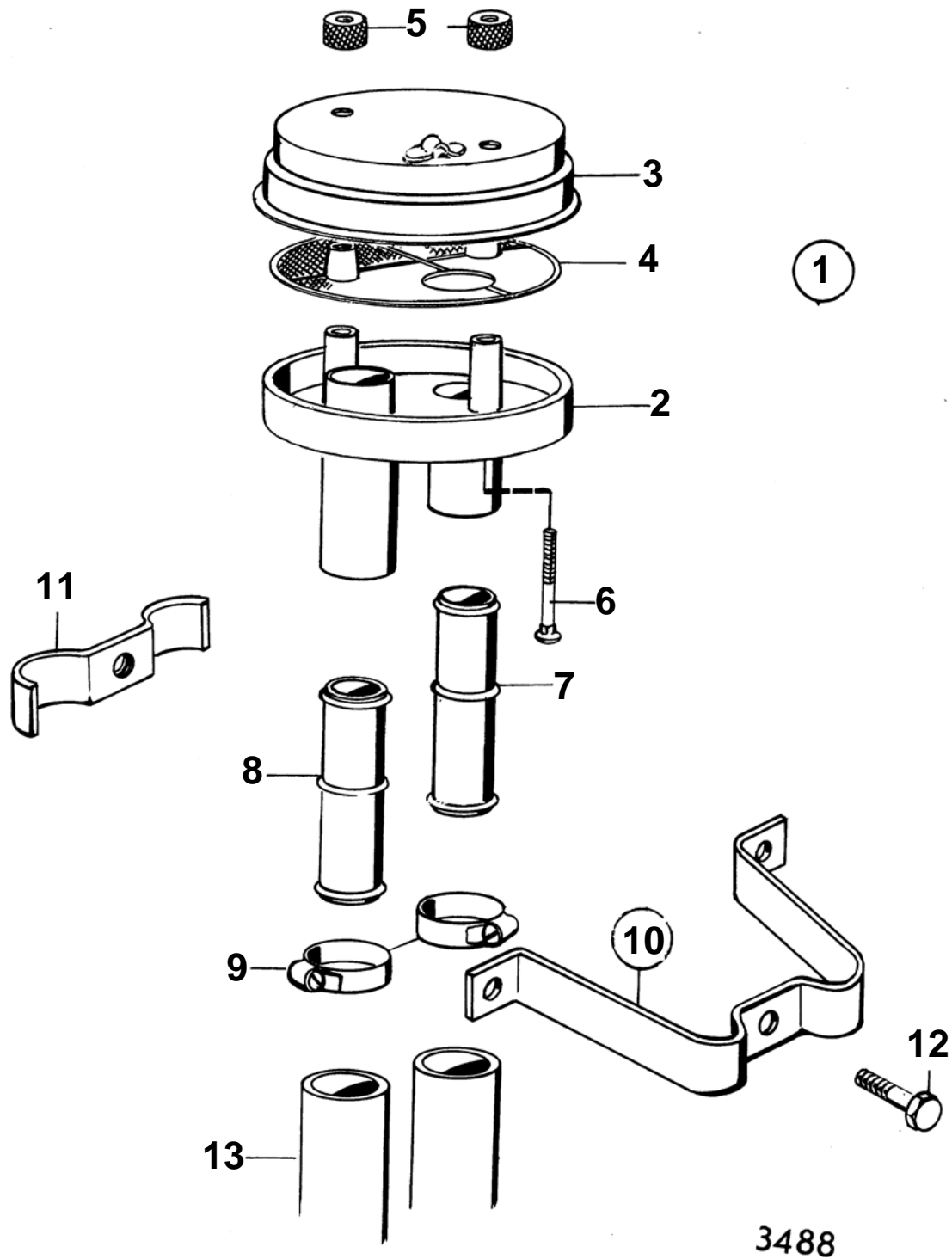
| RÉF | No Pièce | QTÉ | DÉSIGNATION | NOTES |
|-----|----------|-----|---------------------------|--------------------------|
| 1 | | 1 | SILENCIEUX D'ECHAPPEMENT | POUR MONTAGE SUR MOTEUR. |
| 3 | 833628 | 1 | • Couvercle extremite | |
| 5 | 833664 | 1 | | |
| 6 | 833630 | 1 | • Joint | |
| 7 | 955297 | 7 | • Vis | L=25 MM |
| | 955295 | 1 | • Vis | L=20 MM |
| 8 | 941907 | 8 | • Rondelle e'lasttique | |
| 9 | 955295 | 1 | • Vis | |
| | | | | |
| 12 | 941907 | 3 | • Rondelle e'lasttique | |
| | | | | |
| 16 | 833665 | 1 | • Console | |
| 17 | 833666 | 1 | • Console | |
| 18 | 940142 | 2 | • Vis | |
| 19 | 955321 | 2 | • Vis | |
| 20 | 941908 | 2 | • Rondelle e'lasttique | |
| 21 | 955895 | 4 | • Rondelle | |
| 22 | 960141 | 5 | • Rondelle | |
| 23 | 833631 | 1 | • Coude | |
| 24 | 952997 | 1 | • Goujon | L=100 MM |
| 25 | 924090 | 1 | • Goujon | L=80 MM |
| 26 | 941908 | 2 | • Rondelle e'lasttique | |
| 27 | 955783 | 2 | • Ecrou | |
| 28 | 803374 | 1 | • Joint | |
| 29 | 801202 | 1 | • Fixe-flexible | |
| | | | | |
| 31 | 801197 | 1 | • Fixe-flexible | |
| 32 | 961666 | 2 | • Collier serrage | L=1500 MM |
| 33 | 952969 | X | • Durit caoutchouc | L=2000 MM |
| | | | | |
| 35 | 952634 | 2 | • Collier serrage | |
| 36 | 952629 | 1 | • Collier serrage | |
| 37 | 956094 | 3 | • Vis | |
| 38 | 955781 | 3 | • Ecrou | |
| 39 | 833686 | 1 | • Tuyau | |
| 40 | 82744 | 1 | • Grue | |
| 41 | 813675 | 2 | • Bouchon | |
| 42 | 955782 | 2 | • Ecrou | |
| 43 | 821539 | 2 | • Douille entretoise | |
| 44 | 952969 | X | • Durit caoutchouc | L=500 MM |
| 45 | 961666 | 2 | • Collier serrage | |
| 46 | | 1 | KIT DE VANNE A DEPRESSION | REMP. PAR 828271 |
| 47 | | 1 | • VANNE | |
| 48 | | 1 | • BOITIER | |
| 49 | 13569 | X | • Flexible | L=2500 MM |
| 50 | 961666 | 4 | • Collier serrage | |
| 51 | 833755 | X | Flexible | |
| 52 | 961672 | 2 | Collier serrage | |



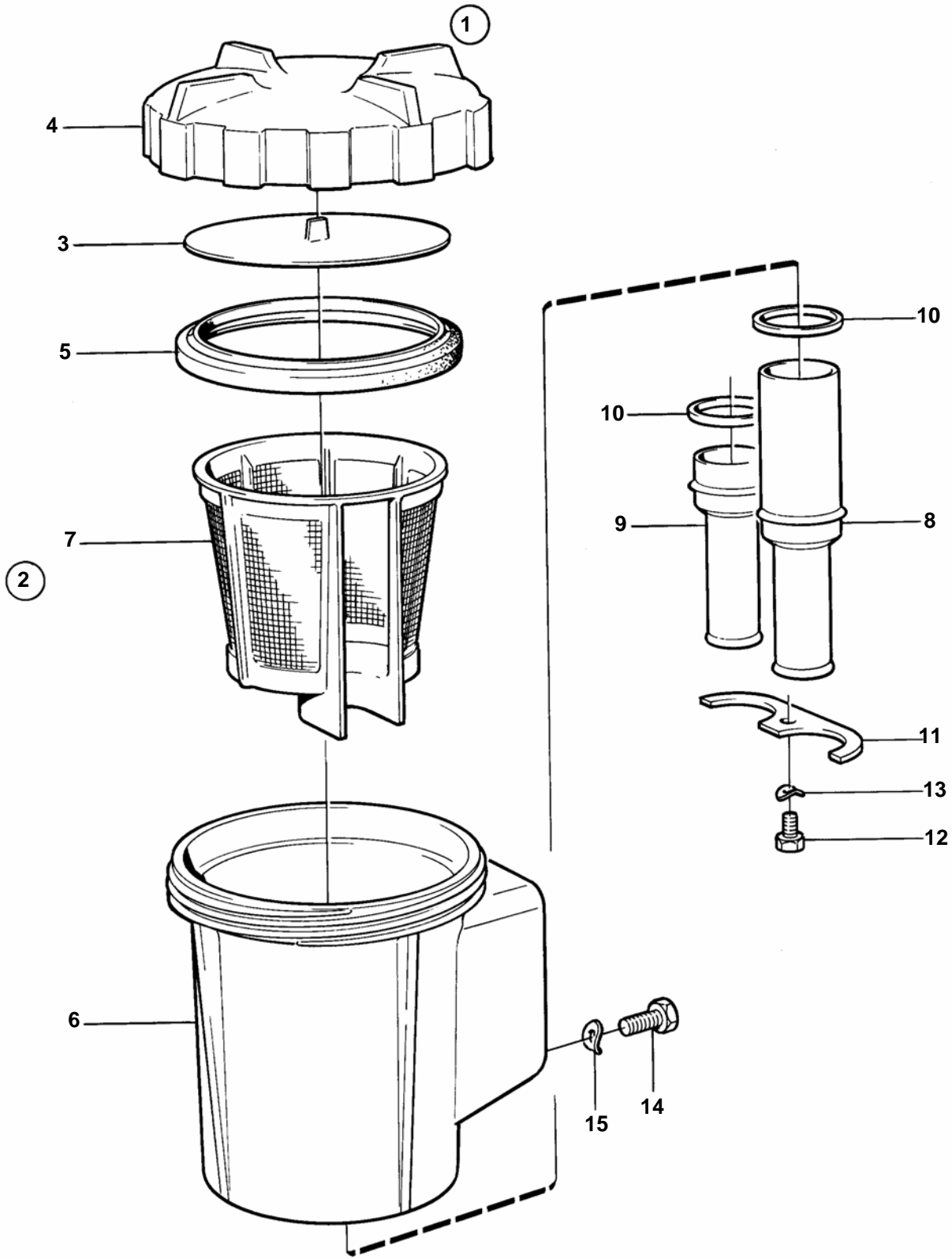
| RÉF | No Pièce | QTÉ | DÉSIGNATION | NOTES |
|-----|----------|-----|--------------------------|---|
| 2 | | 1 | SILENCIEUX D'ECHAPPEMENT | POUR MONTAGE SEPARÉ SUR MOTEUR AVEC COUDE D'ECHAPPEMENT REFROIDI PAR EAU. |
| 4 | 833676 | 1 | | |
| 5 | 833664 | 1 | | |
| 6 | 833630 | 1 | • Joint | |
| 7 | 955297 | 7 | • Vis | L=25 MM |
| | 955295 | 1 | • Vis | L=20 MM |
| 8 | 941907 | 8 | • Rondelle e'lasttique | |
| 10 | 955298 | 2 | • Vis | |
| 11 | 940142 | 1 | • Vis | |
| 12 | 941907 | 3 | • Rondelle e'lasttique | |
| 13 | 418531 | 6 | Rondelle | |
| 14 | 403877 | 6 | • Bague | |
| 15 | 807090 | 3 | • Douille entretoise | |
| 23 | 833631 | 2 | • Coude | |
| 30 | 833691 | 1 | • Console | |
| 31 | 801197 | 1 | • Fixe-flexible | |
| 32 | 961666 | 2 | • Collier serrage | L=1500 MM |
| 34 | 952969 | X | • Durit caoutchouc | |
| 35 | 952634 | 2 | • Collier serrage | |
| 36 | 952629 | 1 | • Collier serrage | |
| 37 | 956094 | 3 | • Vis | |
| 38 | 955781 | 3 | • Ecrou | |
| 39 | 833686 | 1 | • Tuyau | |
| 40 | 82744 | 1 | • Grue | |
| 41 | 813675 | 2 | • Bouchon | |



| RÉF | No Pièce | QTÉ | DÉSIGNATION | NOTES |
|-----|----------|-----|-------------------|-------|
| 1 | 828064 | 1 | Silencieux | |
| 2 | | 1 | · COUVERCLE | |
| 3 | 961678 | 4 | · Collier serrage | |
| 4 | 828059 | 1 | · Flexible | |
| 5 | | 1 | · COUVERCLE | |
| 6 | 828061 | 2 | · Console | |
| 7 | 961672 | X | Collier serrage | |
| 8 | 833755 | X | Flexible | |
| 9 | 828256 | 1 | Tuyau coude | 45%Z9 |

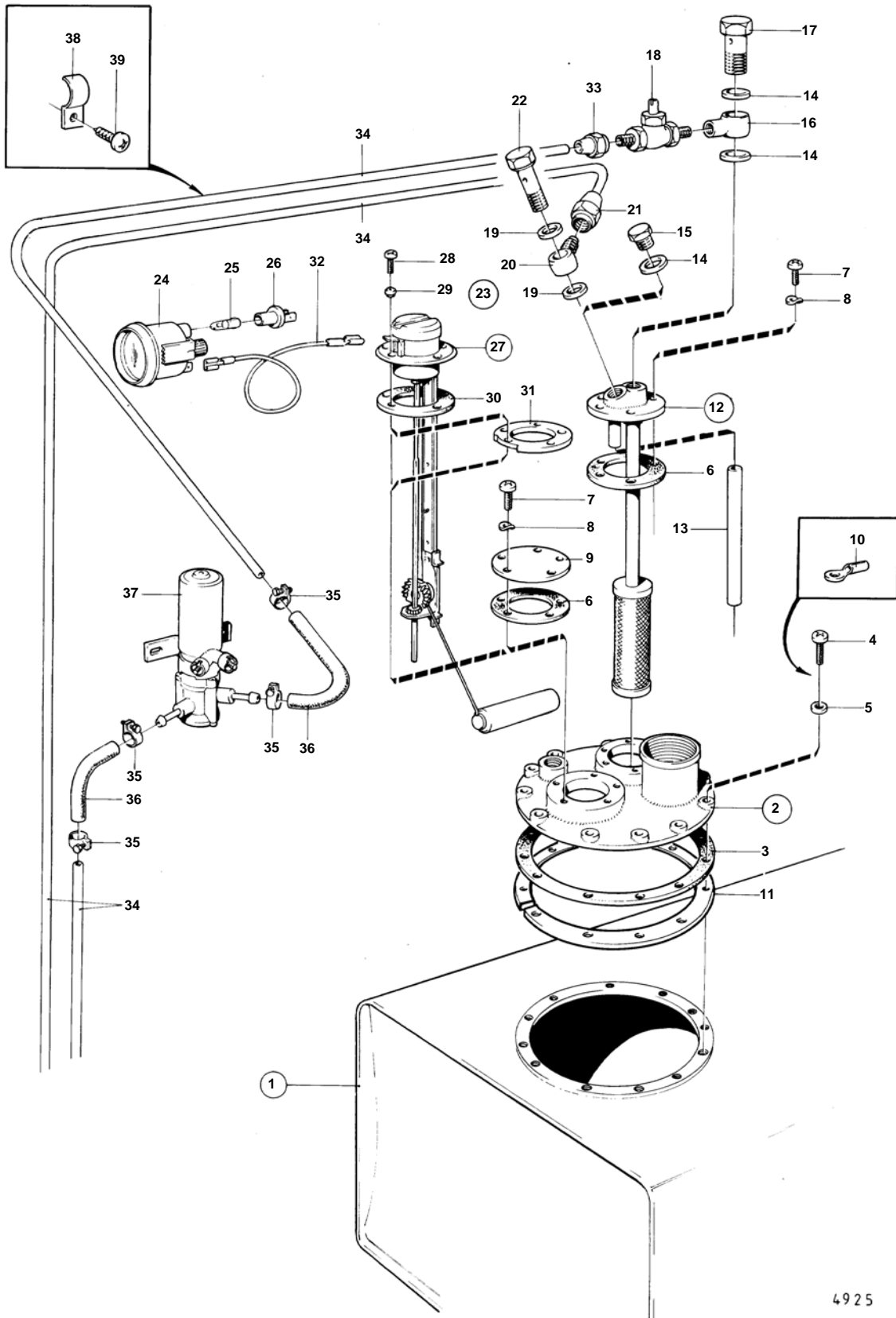


| RÉF | No Pièce | QTÉ | DÉSIGNATION |
|-----|----------|-----|------------------|
| 1 | 831733 | 1 | Crepine |
| 2 | | 1 | • BOITIER |
| 3 | | 1 | • COUVERCLE |
| 4 | 831737 | 1 | • Crepine |
| 5 | 831738 | 2 | • Ecrou |
| 6 | | 2 | • VIS |
| 7 | 831752 | 1 | • Tuyau |
| 8 | 831752 | 1 | Tuyau |
| 9 | 961666 | 2 | Collier serrage |
| 10 | 831774 | 1 | Retenue |
| 11 | | 1 | • ATTACHE |
| 12 | 834371 | 1 | • Vis |
| 13 | 952969 | X | Durit caoutchouc |



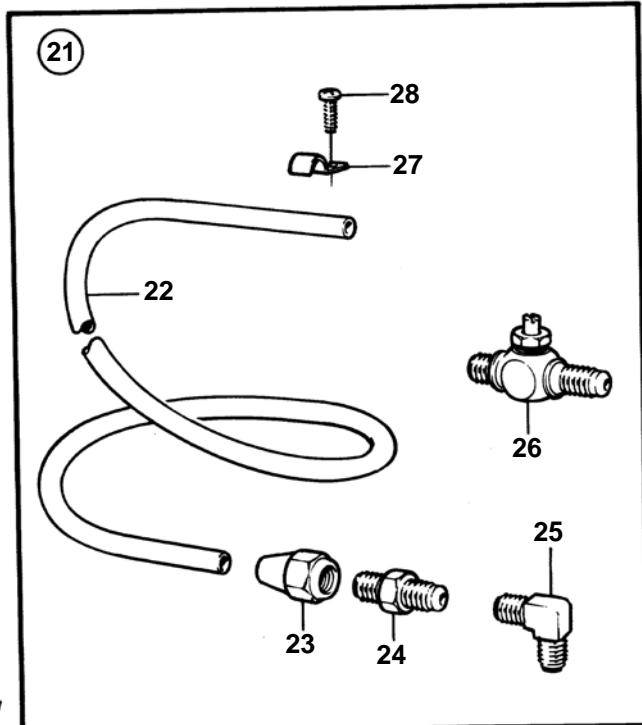
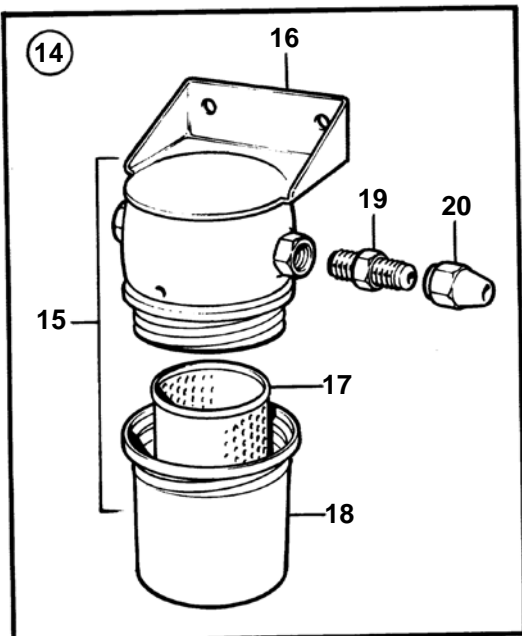
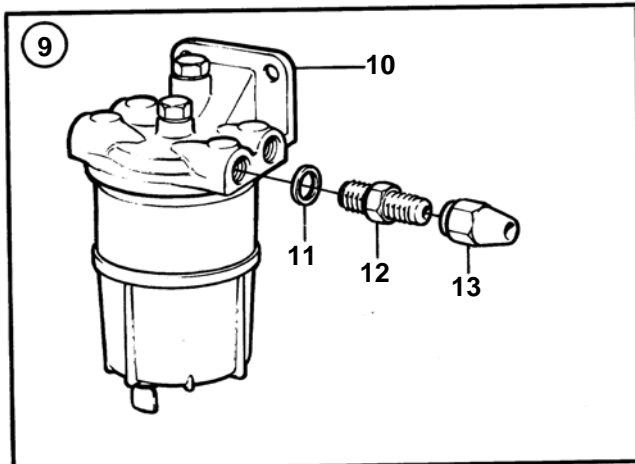
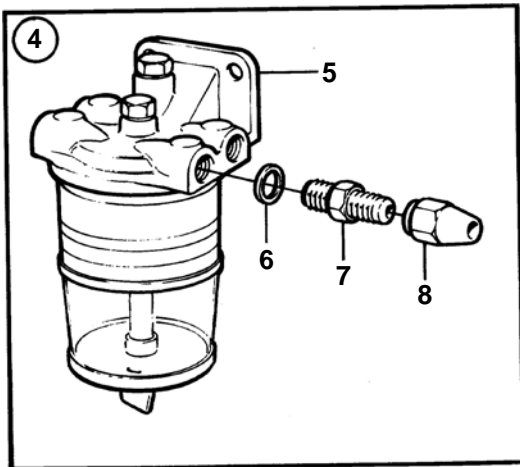
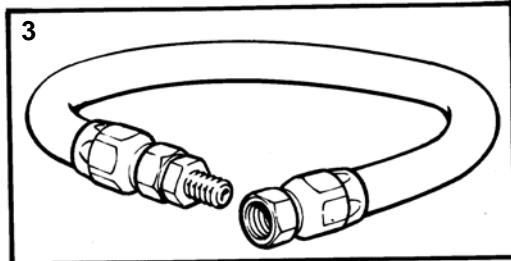
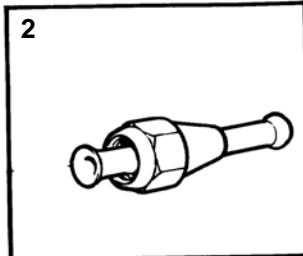
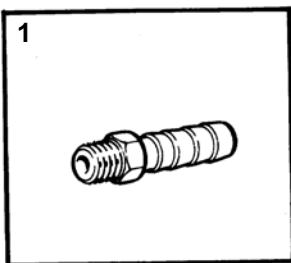
6294

| RÉF | No Pièce | QTÉ | DÉSIGNATION |
|-----|----------|-----|------------------------|
| 1 | 829711 | 1 | Filtre |
| 2 | 842924 | 1 | • Crepine |
| 3 | 842982 | 1 | • • Plateau pression |
| 4 | 842722 | 1 | • • Couvercle |
| 5 | 842724 | 1 | • • Joint |
| 6 | | 1 | • • BOITIER |
| 7 | 842723 | 1 | • • Crepine |
| 8 | 829689 | 1 | • Tuyau |
| 9 | 829690 | 1 | • Tuyau |
| 10 | 842744 | 2 | • Bague etancheite |
| 11 | 829691 | 1 | • Retenue |
| 12 | 955270 | 1 | • Vis |
| 13 | 941906 | 1 | • Rondelle e'lasttique |
| 14 | 955296 | 4 | • Vis |
| 15 | 941907 | 4 | • Rondelle e'lasttique |



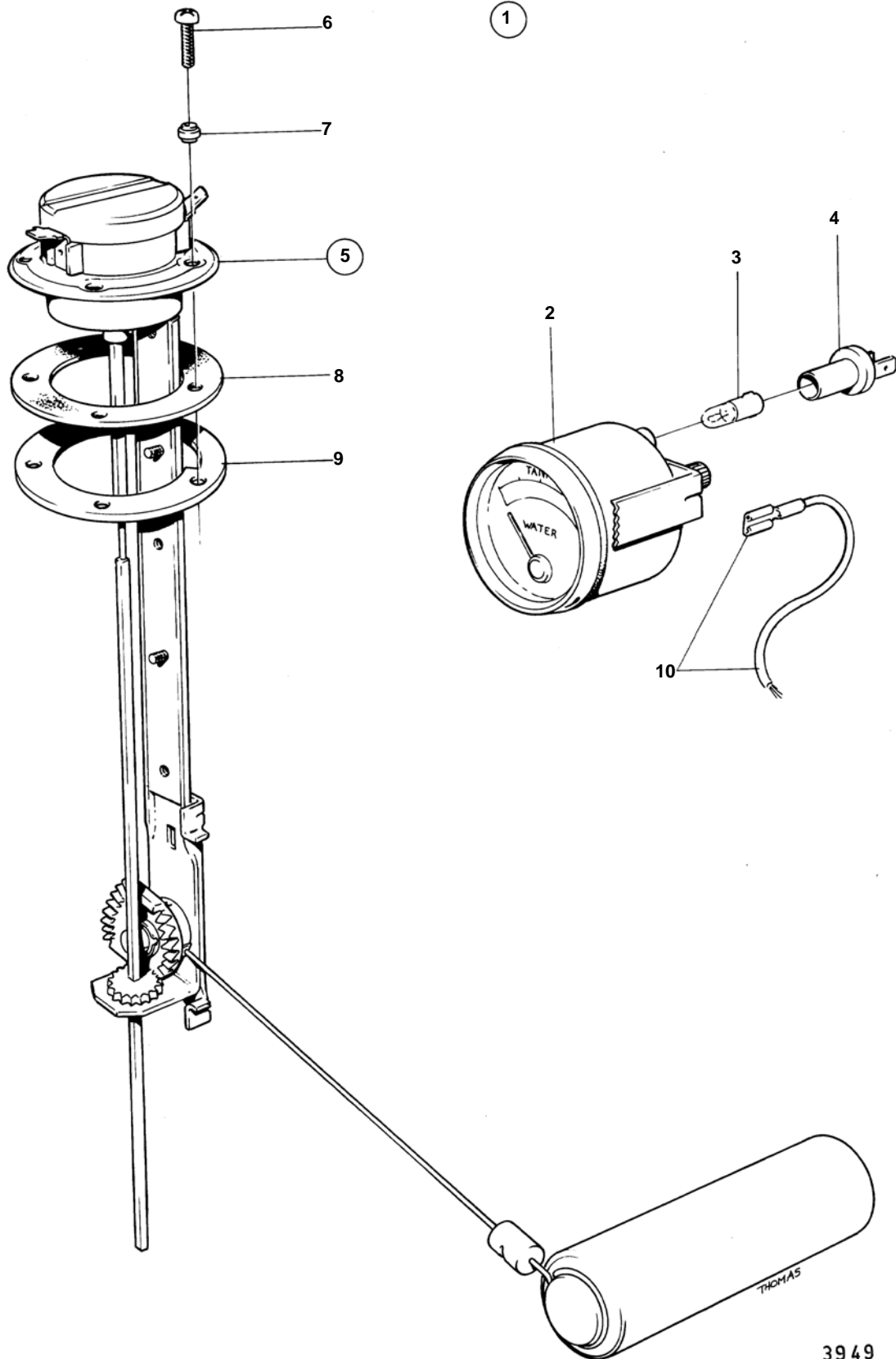
4925

| RÉF | No Pièce | QTÉ | DÉSIGNATION | NOTES |
|-----|----------|-----|--------------------------|---|
| 1 | 828340 | 1 | Reservoir | 40 L |
| 2 | 828371 | 1 | • Couvercle | |
| 3 | 833800 | 1 | • • Joint | |
| 4 | 956080 | 12 | • • Vis | |
| 5 | 18806 | 12 | • • Rondelle | |
| 6 | 89865 | 1 | • • Joint | |
| 7 | 956076 | 5 | • • Vis | |
| 8 | 941905 | 5 | • • Rondelle e'lasttique | |
| 9 | 833801 | 1 | • • Couvercle | |
| 10 | 881493 | 1 | • • Casse de cables | VOIR GROUPE 3 |
| 11 | 828338 | 1 | • • Bride | BRIDE SUPPLEMENTAIAR POUR TYPE DE RESERVOIR AUTRE QUE 828340. |
| 12 | 828341 | 1 | Tuyau aspiration | L=242 MM |
| | 828372 | 1 | Tuyau aspiration | L=333 MM |
| | 828373 | 1 | Tuyau aspiration | L=458 MM |
| 13 | 941279 | X | • Flexible | |
| 14 | 957178 | 3 | Joint | |
| 15 | 191830 | 1 | Bouchon | |
| 16 | 833857 | 1 | Raccord | |
| 17 | 25167 | 1 | Vis creuse | |
| 18 | 803684 | 1 | Grue | |
| 19 | 957178 | 2 | Joint | MD6 |
| 20 | 807060 | 1 | Raccord banjo | MD6 |
| 21 | 807061 | 1 | Ecrou | MD6 |
| 22 | 25167 | 1 | Vis creuse | MD6 |
| 23 | 834399 | 1 | Jauge de re'servoir | |
| 24 | 834378 | 1 | • Jauge de re'servoir | |
| 25 | 19923 | 1 | • Ampoule | |
| 26 | 808175 | 1 | • Porte-lampe | |
| 27 | 837999 | 1 | • Flotteur de jauge | |
| 28 | 956078 | 4 | • • Vis | L=16 MM |
| | 956081 | 1 | • • Vis | L=25 MM |
| 29 | 834481 | 5 | • • Joint | |
| 30 | 89865 | 1 | • • Joint | |
| 31 | 834480 | 1 | • • Bride | BRIDE SUPPLEMENTAIAR POUR TYPE DE RESERVOIR AUTRE QUE 828340. |
| 32 | | X | CABLES ET COSSES | VOIR GROUPE 3 |
| 33 | 954322 | 1 | Ecrou de raccord | |
| 34 | 954305 | X | Tuyau cuivre | L=5000 MM |
| 35 | 943472 | 4 | Collier serrage | |
| 36 | 944075 | X | Flexible | |
| 37 | 833454 | 1 | Pompe carburant | 12V |
| | | | PIECES | |
| 38 | 951189 | X | Collier serrage | |
| 39 | 955139 | X | Vis | |

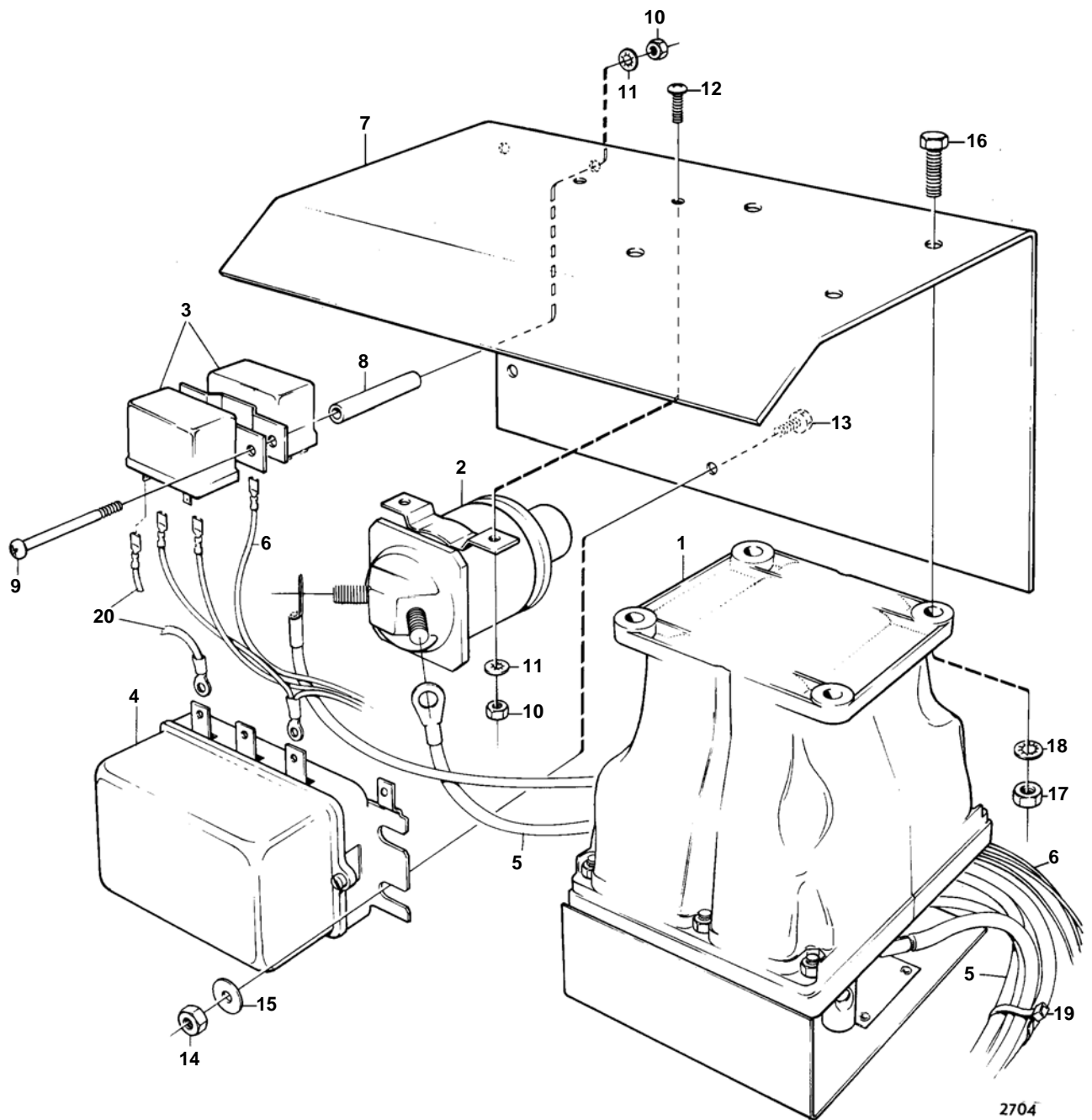


6187

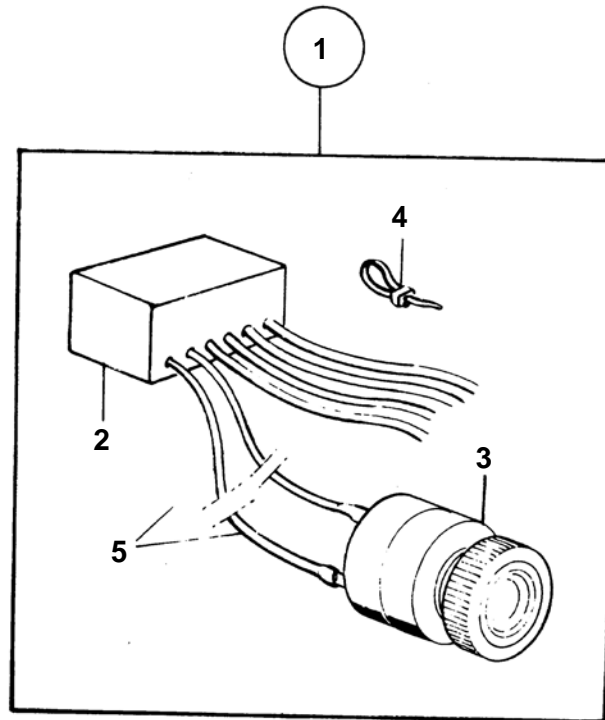
| RÉF | No Pièce | QTÉ | DÉSIGNATION | Voir | NOTES |
|-----|----------|-----|-----------------------------|----------|---|
| 1 | 855117 | 1 | Raccord | | 1/8"-27 NPTF |
| | 855207 | 1 | Raccord | | 1/4"-18 NPTF |
| 2 | 829744 | 1 | Raccord flexible | | 5/16" |
| | 855129 | 1 | Raccord | | 5/16" |
| 3 | 831630 | 1 | Flexible carburant, L=700MM | | 1/8"NPTF-1/2"UNF |
| | 834899 | 1 | Flexible carburant, L=700MM | | 1/4"NPTF-5/8"UNF |
| 4 | 845109 | 1 | Kit filtre carburant | | 5/16", 3/8" |
| | | | Bulletins 50-03 | 50-03-EN | Filtre à carburant/sépar. d'eau supplém., D2010-40, D22 1994-02-01 |
| 5 | 821094 | 1 | • Filtre carburant | | |
| | | | • Bulletins 50-03 | 50-03-EN | Filtre à carburant/sépar. d'eau supplém., D2010-40, D22 1994-02-01 |
| 6 | 18817 | 2 | • Joint | | |
| 7 | 191397 | 2 | • Raccord | | 5/16" |
| | 941438 | 2 | • Raccord | | 3/8" |
| 8 | 954322 | 2 | • Ecrou de raccord | | 5/16" |
| | 954323 | 2 | • Ecrou de raccord | | 3/8" |
| 9 | 833972 | 1 | Separateur eau | | 5/16", 3/8" |
| 10 | 833971 | 1 | • Separateur eau | | |
| 11 | 957176 | 2 | • Joint | | |
| 12 | 191397 | 2 | • Raccord | | 5/16" |
| | 941438 | 2 | • Raccord | | 3/8" |
| 13 | 954322 | 2 | • Ecrou de raccord | | 5/16" |
| | 954323 | 2 | • Ecrou de raccord | | 3/8" |
| 14 | 841071 | 1 | Filtre | | 5/16", 3/8" |
| 15 | 841054 | 1 | • Filtre carburant | | |
| 16 | | 1 | • • BOITIER | | |
| 17 | 841162 | 1 | • • Filtre | | |
| 18 | | 1 | • • CARTER | | |
| 19 | 190962 | 2 | • Raccord | | 5/16" |
| | 954337 | 2 | • Raccord | | 3/8" |
| 20 | 954322 | 2 | • Ecrou de raccord | | 5/16" |
| | 954323 | 2 | • Ecrou de raccord | | 3/8" |
| 21 | 827912 | 1 | Conduit carburant | | 5/16" |
| 22 | 943847 | 1 | • Tuyau | | 5/16", L=5000MM |
| 23 | 954322 | 3 | • Ecrou de raccord | | |
| 24 | 954336 | 2 | • Raccord | | |
| 25 | 954343 | 1 | • Raccord angulaire | | |
| 26 | 824599 | 1 | • Grue | | |
| 27 | 951189 | 15 | • Collier serrage | | |
| 28 | 955139 | 15 | • Vis | | |



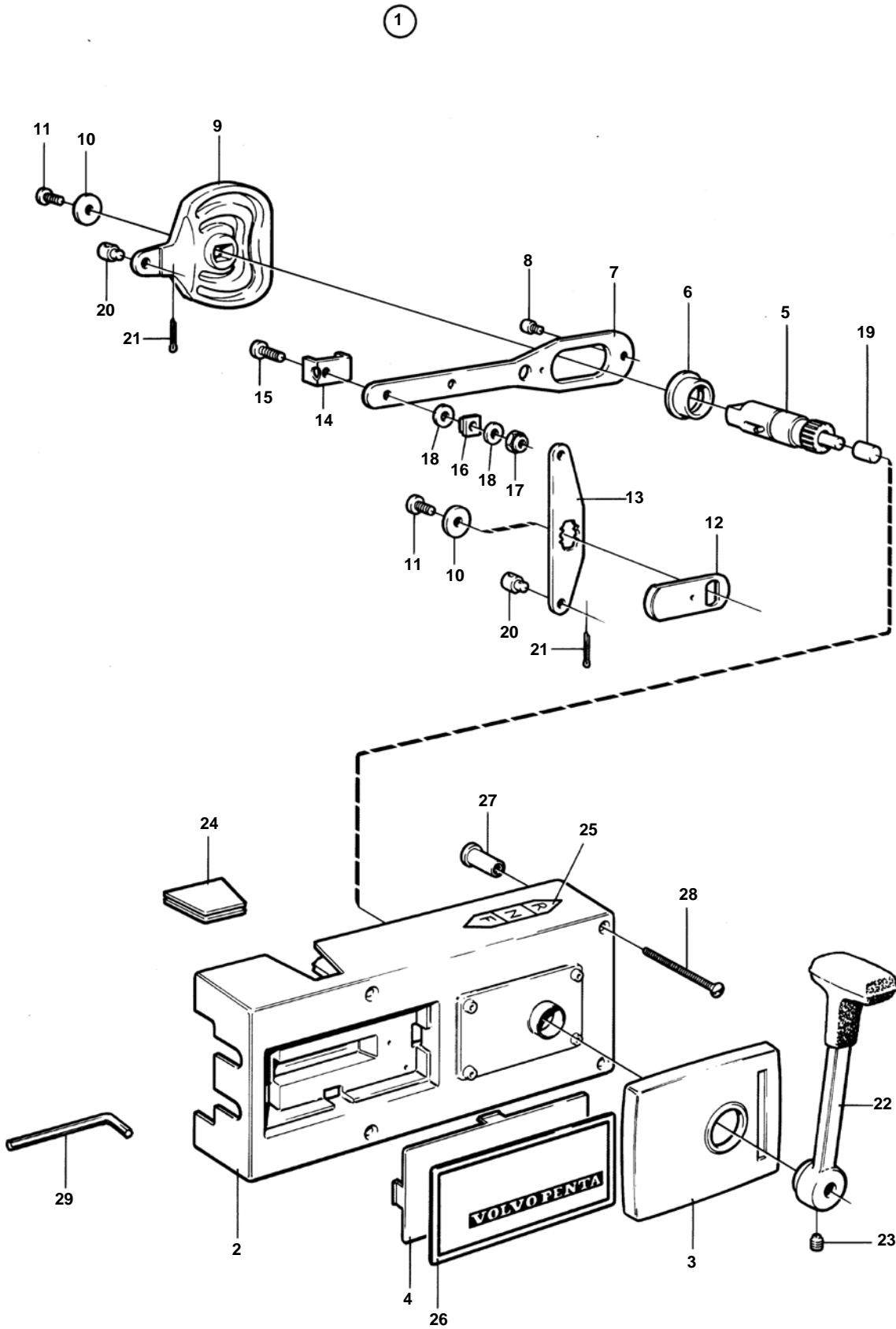
| RÉF | No Pièce | QTÉ | DÉSIGNATION | NOTES |
|-----|----------|-----|-----------------------|---------------|
| 1 | 834400 | 1 | Jauge de re'servoir | 12 V |
| 2 | 834380 | 1 | • Jauge de re'servoir | |
| 3 | 19923 | 1 | • Ampoule | |
| 4 | 808175 | 1 | • Porte-lampe | |
| 5 | 834389 | 1 | • Detecteur | |
| 6 | 956078 | 4 | • • Vis | L=16 MM |
| | 956081 | 1 | • • Vis | L=25 MM |
| 7 | 834481 | 5 | • • Joint | |
| 8 | 89865 | 1 | • • Joint | |
| 9 | 834480 | 1 | • • Bride | |
| 10 | | X | CABLES ET COSSES | VOIR GROUPE 3 |



| RÉF | No Pièce | QTÉ | DÉSIGNATION | NOTES |
|-----|----------|-----|----------------------|-----------------------|
| 1 | 233933 | 1 | Commutateur | |
| 2 | 870730 | 1 | Aimant commande | |
| 3 | 1214764 | 2 | Relais | (870798) |
| 4 | 239964 | 1 | Regulateur | |
| 5 | 833466 | 1 | Faisceau de cable | |
| 6 | 833470 | 1 | | |
| 7 | 833452 | 1 | Console | |
| 8 | 826602 | 2 | Douille entretoise | |
| 9 | 955253 | 2 | Vis | |
| 10 | 955780 | 4 | Ecrou | |
| 11 | 955946 | 4 | Rondelle verrouillag | |
| 12 | 955244 | 2 | Vis | |
| 13 | 955272 | 3 | Vis | |
| 14 | 955781 | 3 | Ecrou | |
| 15 | 955948 | 3 | Rondelle verrouillag | |
| 16 | 955297 | 4 | Vis | |
| 17 | 955782 | 4 | Ecrou | |
| 18 | 955949 | 4 | Rondelle verrouillag | |
| 19 | 948210 | X | Ruban serrage | (827353)VOIR GROUPE 3 |
| 20 | | X | CABLES ET COSSES | VOIR GROUPE 3 |

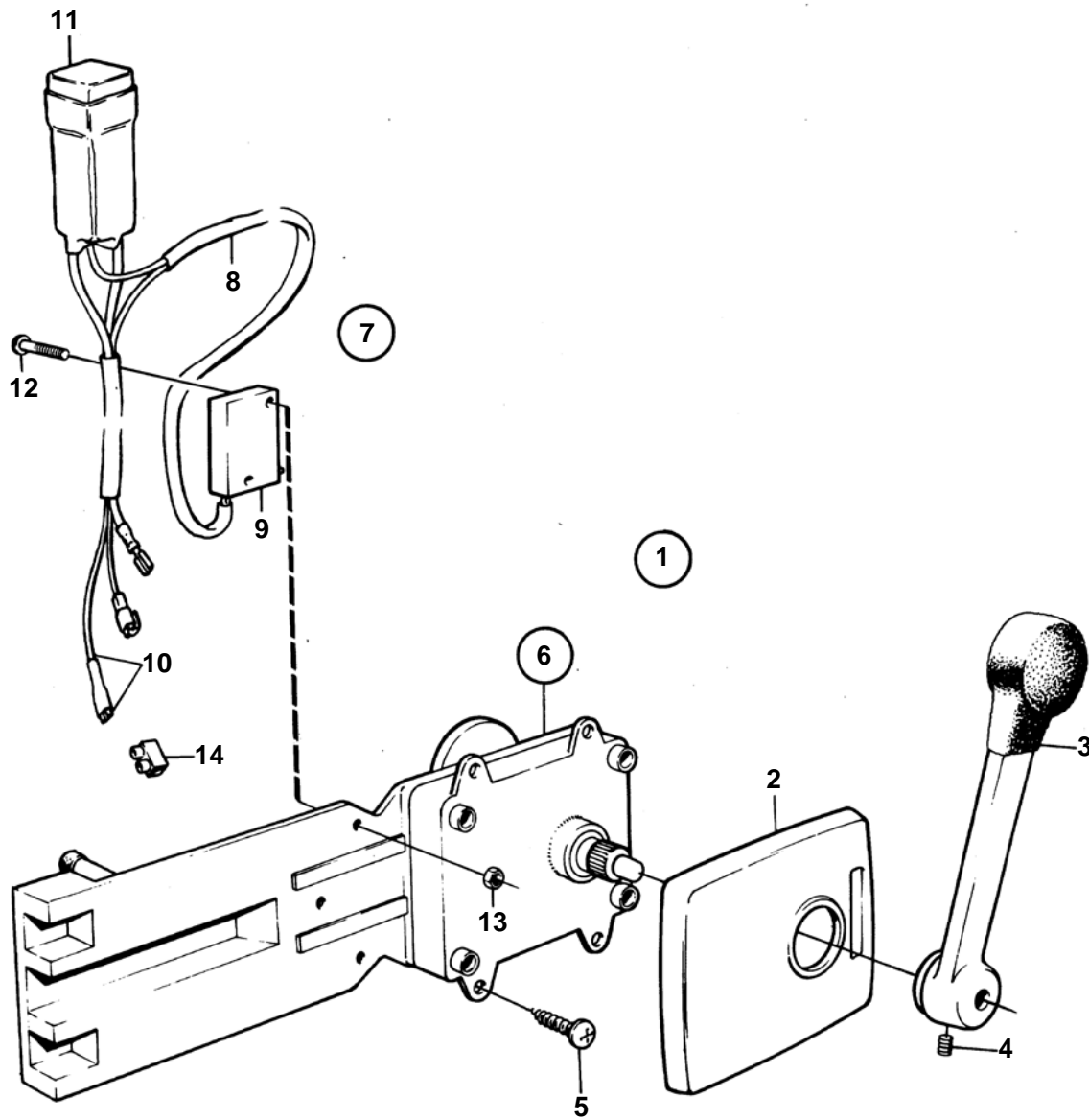


3024



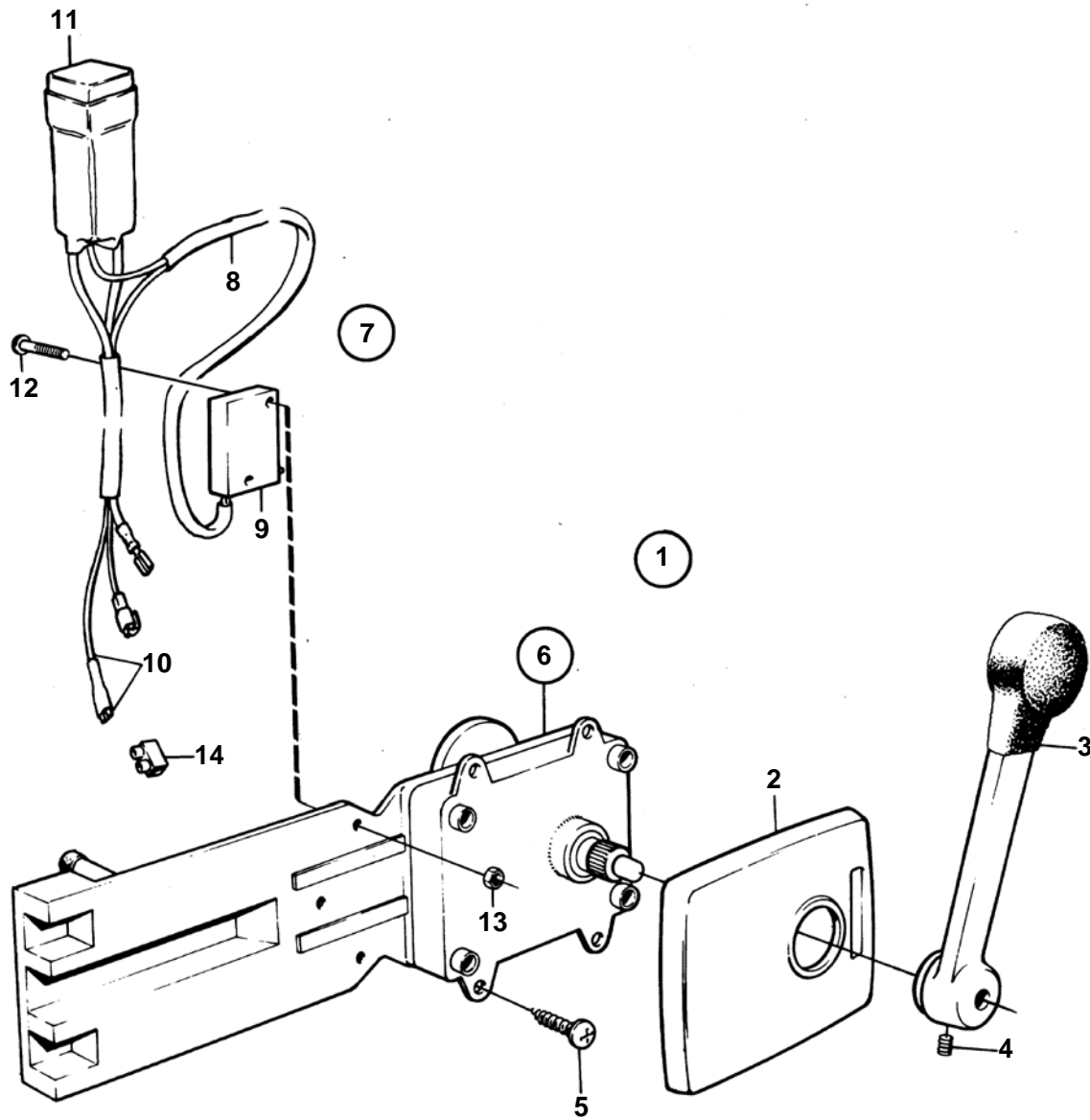
5917

| RÉF | No Pièce | QTÉ | DÉSIGNATION |
|-----|----------|-----|------------------------|
| 1 | 851740 | 1 | Commande |
| 2 | | 1 | • COUVERCLE |
| 3 | | 1 | • COUVERCLE |
| 4 | 3576178 | 1 | |
| 5 | | 1 | • ARBRE |
| 6 | 839701 | 1 | • Bague |
| 7 | | 1 | • CONNEXION |
| 8 | 839699 | 1 | • Bague bronzo |
| 9 | | 1 | • EXCENTRIQUE |
| 10 | 839635 | 2 | • Rondelle |
| 11 | 839637 | 2 | • Vis |
| 12 | 839639 | 1 | • Bras |
| 13 | 839633 | 1 | • Bras |
| 14 | 839700 | 1 | • Retenue |
| 15 | 839664 | 1 | • Vis |
| 16 | 839666 | 1 | • Rondelle |
| 17 | 963104 | 1 | • Ecrou |
| 18 | 839665 | 2 | |
| 19 | 839632 | 1 | • Bouton |
| 20 | 839638 | 2 | • De |
| 21 | 17253 | 2 | • Goupille fendue |
| 22 | 839520 | 1 | • Levier |
| 23 | 839693 | 1 | • Vis verrouillage |
| 24 | 3576182 | 2 | • Couvercle |
| 25 | | 1 | • AUTOCOLLANT |
| 26 | 3576249 | 1 | • Autocollant |
| 27 | 851936 | 4 | • Expandeur caoutchouc |
| 28 | 851937 | 4 | • Vis |
| 29 | 3552006 | 1 | • Cle' hexagonale mate |



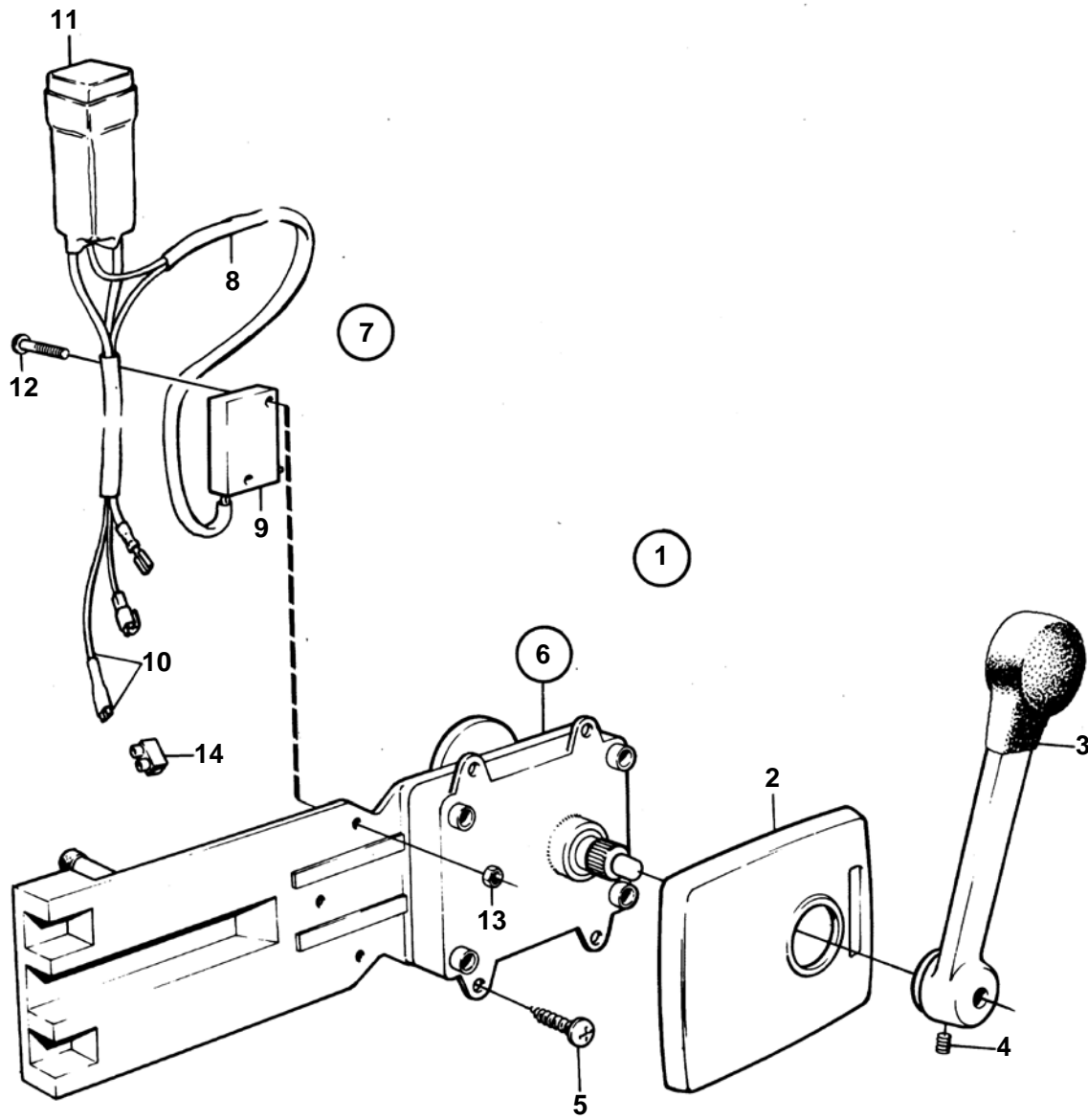
3947

| RÉF | No Pièce | QTÉ | DÉSIGNATION | | Voir | NOTES |
|-----|----------|-----|----------------------|----|----------|---------------|
| 1 | 839515 | 1 | Kit montage | | | ANC. MOD. |
| 2 | 839518 | 1 | • Capot | IK | | |
| 3 | 839520 | 1 | • Levier | IK | | |
| 4 | 946786 | 1 | • Vis verrouillage | IK | | M5 |
| | 839693 | 1 | • Vis verrouillage | IK | | M8 |
| 5 | 955142 | 4 | • Vis | IK | | |
| 6 | 839469 | 1 | Commande | | | ANC. MOD. |
| | | | | | 090-1200 | |
| 7 | 839641 | 1 | Contact posit.neutre | | | |
| 8 | 839619 | 1 | • Kit cables | | | |
| 9 | 850200 | 1 | • • Interrupteur | | | |
| 10 | | X | • • CABLE ET COSSES | | | VOIR GROUPE 3 |
| 11 | 1501832 | 1 | • Relais | | | |
| 12 | 946177 | 2 | • Vis | | | |
| 13 | 947536 | 2 | • Ecrou | | | |
| 14 | 182009 | 1 | • Accouplement | | | |



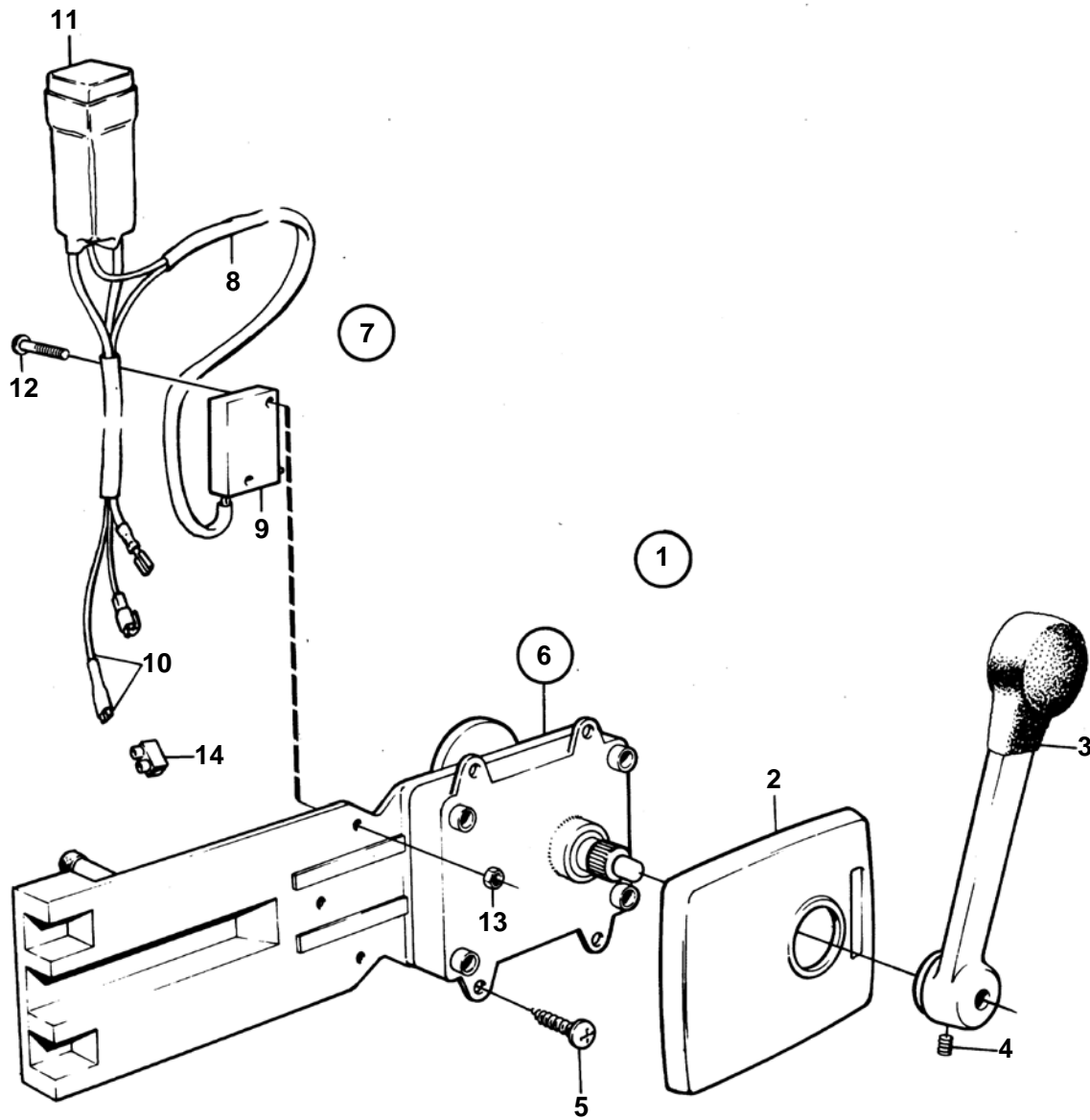
3947

| RÉF | No Pièce | QTÉ | DÉSIGNATION | | Voir | NOTES |
|-----|----------|-----|----------------------|--|----------|--------------------------|
| 1 | 839516 | 1 | Kit montage | | | ANC. MOD.. POUR VOILIER. |
| 2 | 839518 | 1 | • Capot | | IK | |
| 3 | 839521 | 1 | • Levier | | IK | POUR VOILIER. |
| 4 | 946786 | 1 | • Vis verrouillage | | IK | M5 |
| | 839693 | 1 | • Vis verrouillage | | IK | M8 |
| 5 | 955142 | 4 | • Vis | | IK | |
| 6 | 839469 | 1 | Commande | | | ANC. MOD. |
| | | | | | 090-1200 | |
| 7 | 839641 | 1 | Contact posit.neutre | | | |
| 8 | 839619 | 1 | • Kit cables | | | |
| 9 | 850200 | 1 | • • Interrupteur | | | |
| 10 | | X | • • CABLE ET COSSES | | | VOIR GROUPE 3 |
| 11 | 1501832 | 1 | • Relais | | | |
| 12 | 946177 | 2 | • Vis | | | |
| 13 | 947536 | 2 | • Ecrou | | | |
| 14 | 182009 | 1 | • Accouplement | | | |



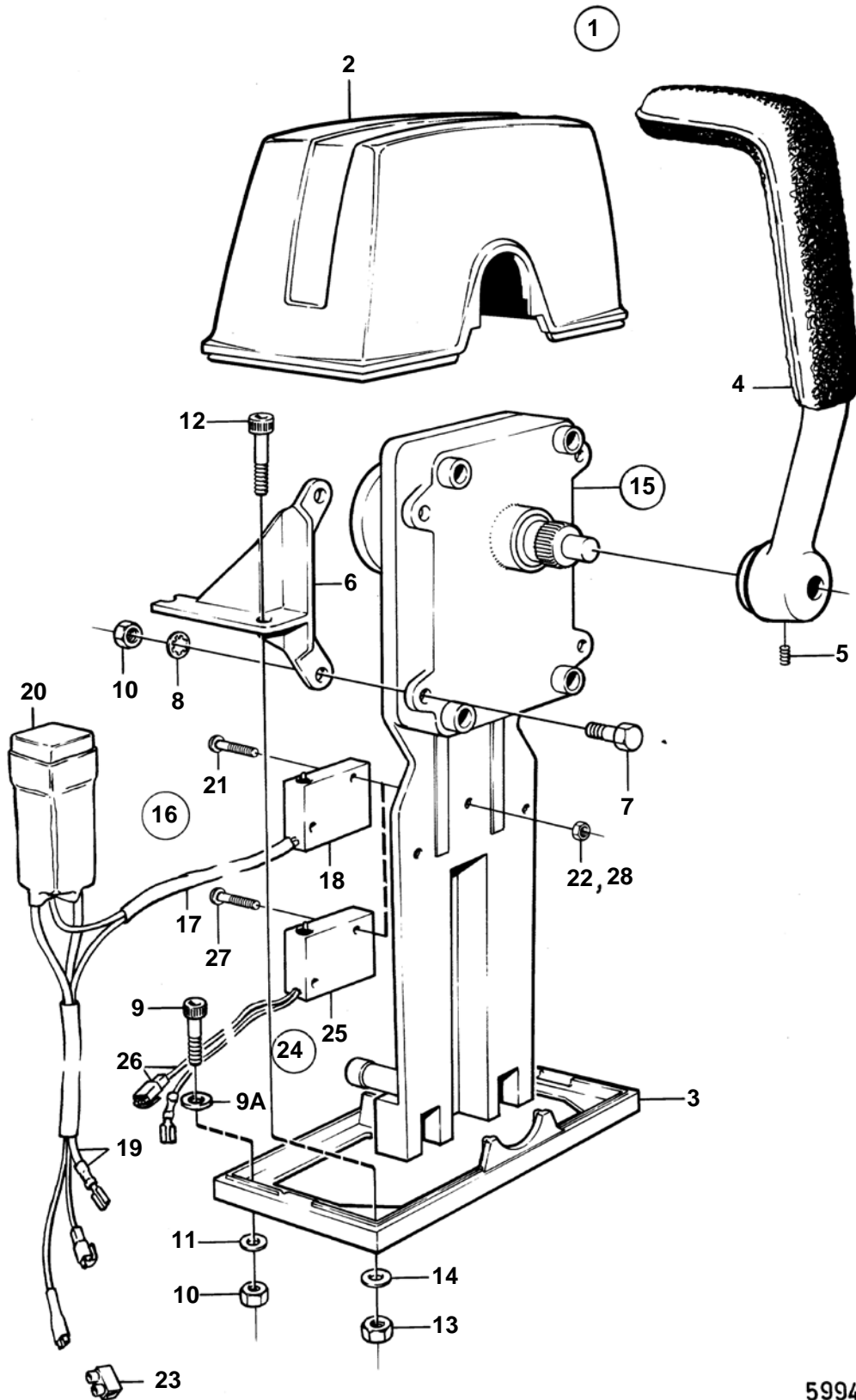
3947

| RÉF | No Pièce | QTÉ | DÉSIGNATION | NOTES |
|-----|----------|-----|----------------------|---------------|
| 1 | 851604 | 1 | Kit montage | NOUV. MOD. |
| 2 | 839518 | 1 | • Capot | IK |
| 3 | 839520 | 1 | • Levier | IK |
| 4 | 839693 | 1 | • Vis verrouillage | IK M8 |
| 5 | 955142 | 4 | • Vis | IK |
| 6 | 851601 | 1 | Commande PIECES | NOUV. MOD. |
| 7 | 839641 | 1 | Contact posit.neutre | |
| 8 | 839619 | 1 | • Kit cables | |
| 9 | 850200 | 1 | • • Interrupteur | |
| 10 | | X | • • CABLE ET COSSES | VOIR GROUPE 3 |
| 11 | 1501832 | 1 | • Relais | |
| 12 | 946177 | 2 | • Vis | |
| 13 | 947536 | 2 | • Ecrou | |
| 14 | 182009 | 1 | • Accouplement | |



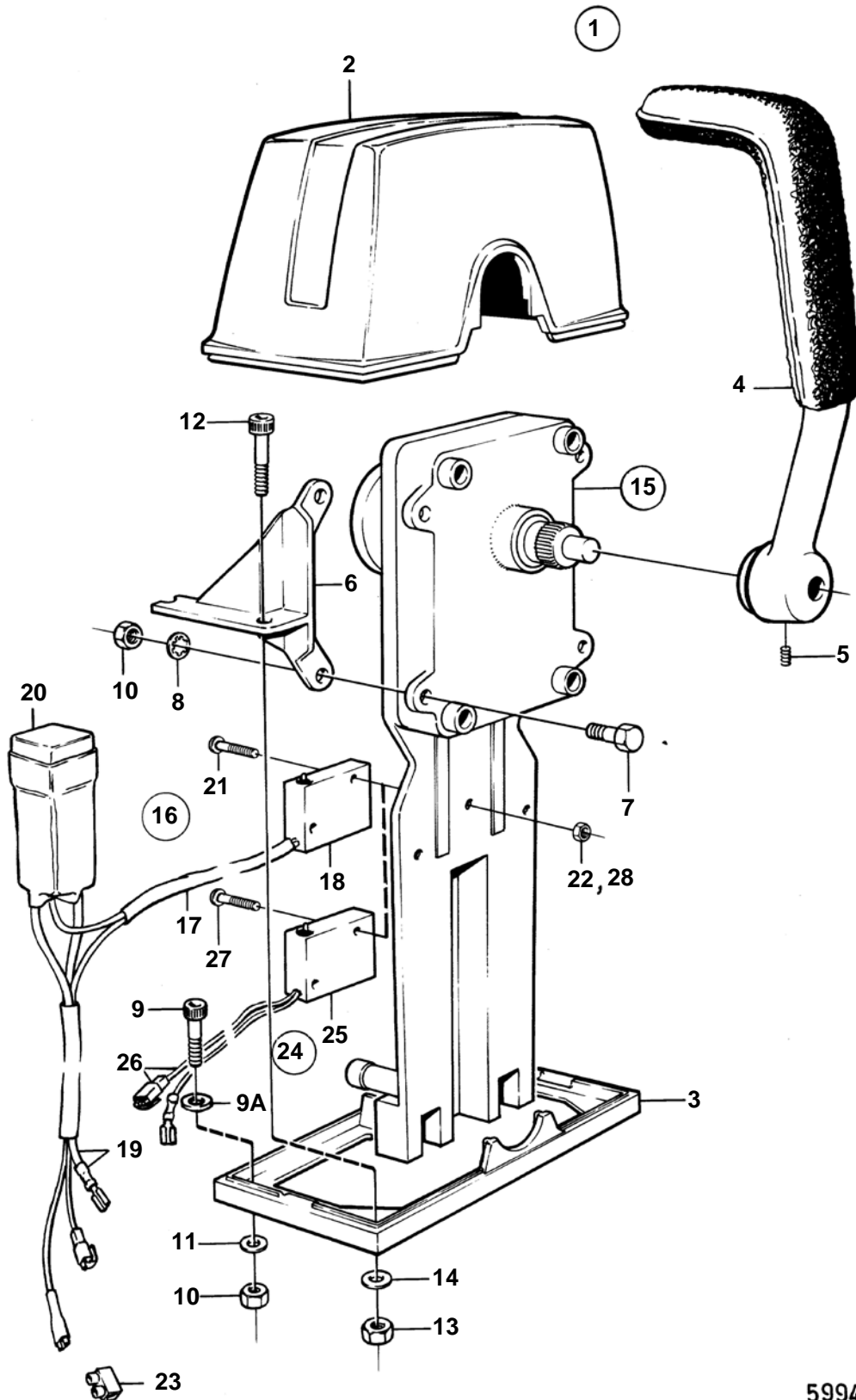
3947

| RÉF | No Pièce | QTÉ | DÉSIGNATION | | NOTES |
|-----|----------|-----|----------------------|----|--------------------------|
| 1 | 851605 | 1 | Kit montage | | ANC. MOD.. POUR VOILIER. |
| 2 | 839518 | 1 | • Capot | IK | |
| 3 | 839521 | 1 | • Levier | IK | POUR VOILIER. |
| 4 | 839693 | 1 | • Vis verrouillage | IK | M8 |
| 5 | 955142 | 4 | • Vis | IK | |
| 6 | 851601 | 1 | Commande PIECES | | NOUV. MOD. |
| 7 | 839641 | 1 | Contact posit.neutre | | |
| 8 | 839619 | 1 | • Kit cables | | |
| 9 | 850200 | 1 | • • Interrupteur | | |
| 10 | | X | • • CABLE ET COSSES | | VOIR GROUPE 3 |
| 11 | 1501832 | 1 | • Relais | | |
| 12 | 946177 | 2 | • Vis | | |
| 13 | 947536 | 2 | • Ecrou | | |
| 14 | 182009 | 1 | • Accouplement | | |



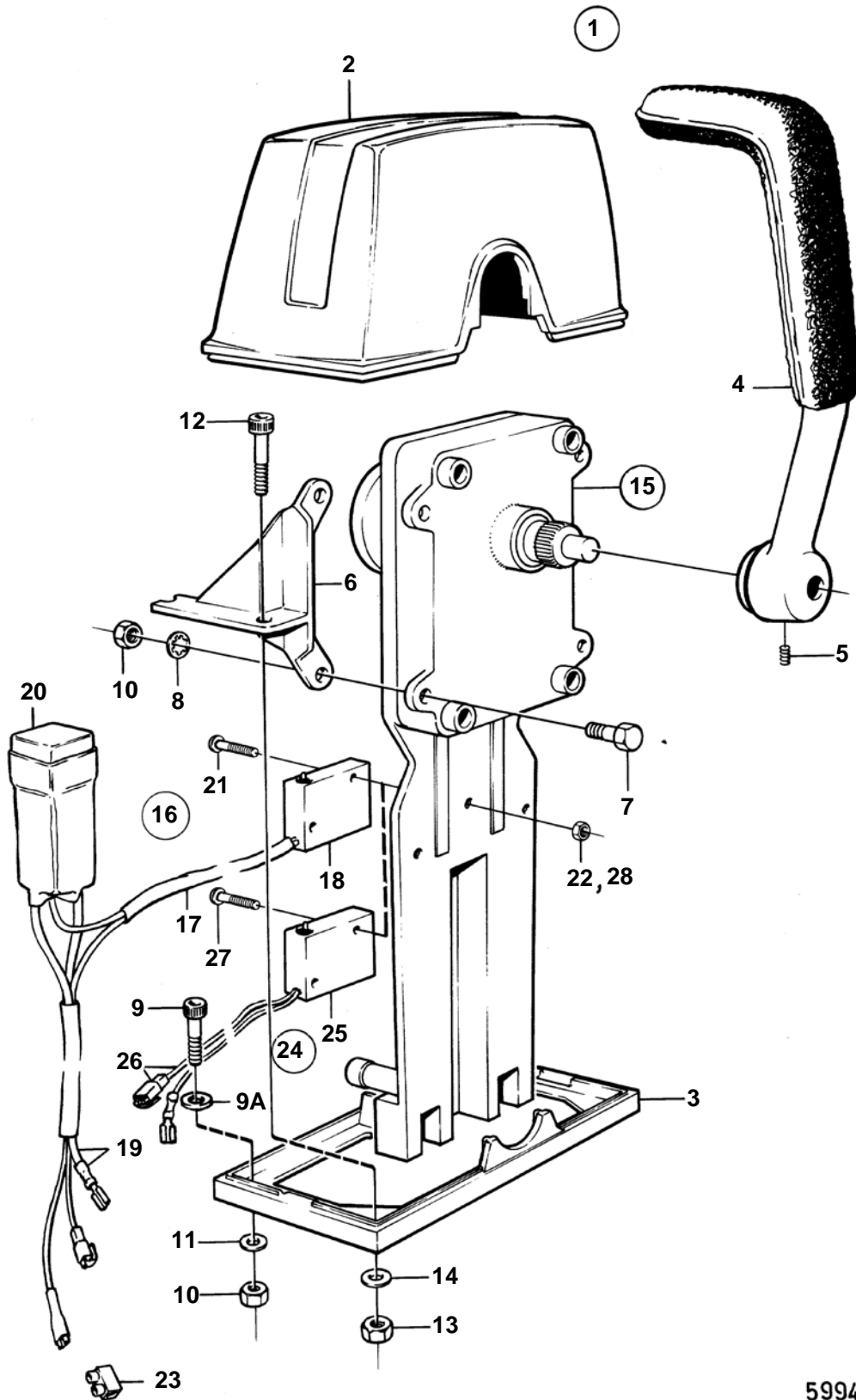
5994

| RÉF | No Pièce | QTÉ | DÉSIGNATION | Voir | NOTES |
|-----|----------|-----|------------------------|----------|--------------------------------------|
| 1 | 839470 | 1 | Kit montage | | ANC. MOD.. POUR INSTALLATION SIMPLE. |
| 2 | 839472 | 1 | • Capot | IK | |
| 3 | 839474 | 1 | • Plaque | IK | |
| 4 | 839475 | 1 | • Levier | IK | |
| 5 | 946786 | 1 | • Vis verrouillage | IK | M5 |
| | 839693 | 1 | • Vis verrouillage | IK | M8 |
| 6 | 839480 | 1 | • Console | IK | MARQUE 839480 |
| | 839481 | 1 | • Console | IK | MARQUE 839481 |
| 7 | 955244 | 4 | • Vis | IK | |
| 8 | 955946 | 4 | • Rondelle verrouillag | IK | |
| 9 | 947671 | 2 | • Vis a six pans creux | IK | |
| 10 | 955780 | 6 | • Ecrou | IK | |
| 11 | 960138 | 2 | • Rondelle | IK | |
| 12 | 947672 | 2 | • Vis a six pans creux | IK | |
| 13 | 955781 | 2 | • Ecrou | IK | |
| 14 | 960139 | 2 | • Rondelle | IK | |
| 15 | 839469 | 1 | Commande | | ANC. MOD. |
| | | | | 090-1200 | |
| 16 | 839641 | 1 | Contact posit.neutre | | |
| 17 | 839619 | 1 | • Kit cables | | |
| 18 | 850200 | 1 | • • Interrupteur | | |
| 19 | | X | • • CABLES ET COSSES | | VOIR GROUPE 3 |
| 20 | 1501832 | 1 | • Relais | | |
| 21 | 946177 | 2 | • Vis | | |
| 22 | 947536 | 2 | • Ecrou | | |
| 23 | 182009 | 1 | • Accouplement | | |
| 24 | 828414 | 1 | Contact posit.neutre | | POSTE DE COMMANDE 1. |
| | 838378 | 1 | Regulateur | | POSTE DE COMANDE 2. |
| 25 | 850200 | 1 | • Interrupteur | | |
| 26 | | X | • • CABLES ET COSSES | | VOIR GROUPE 3 |
| 27 | 946177 | 2 | • Vis | | |
| 28 | 947536 | 2 | • Ecrou | | |



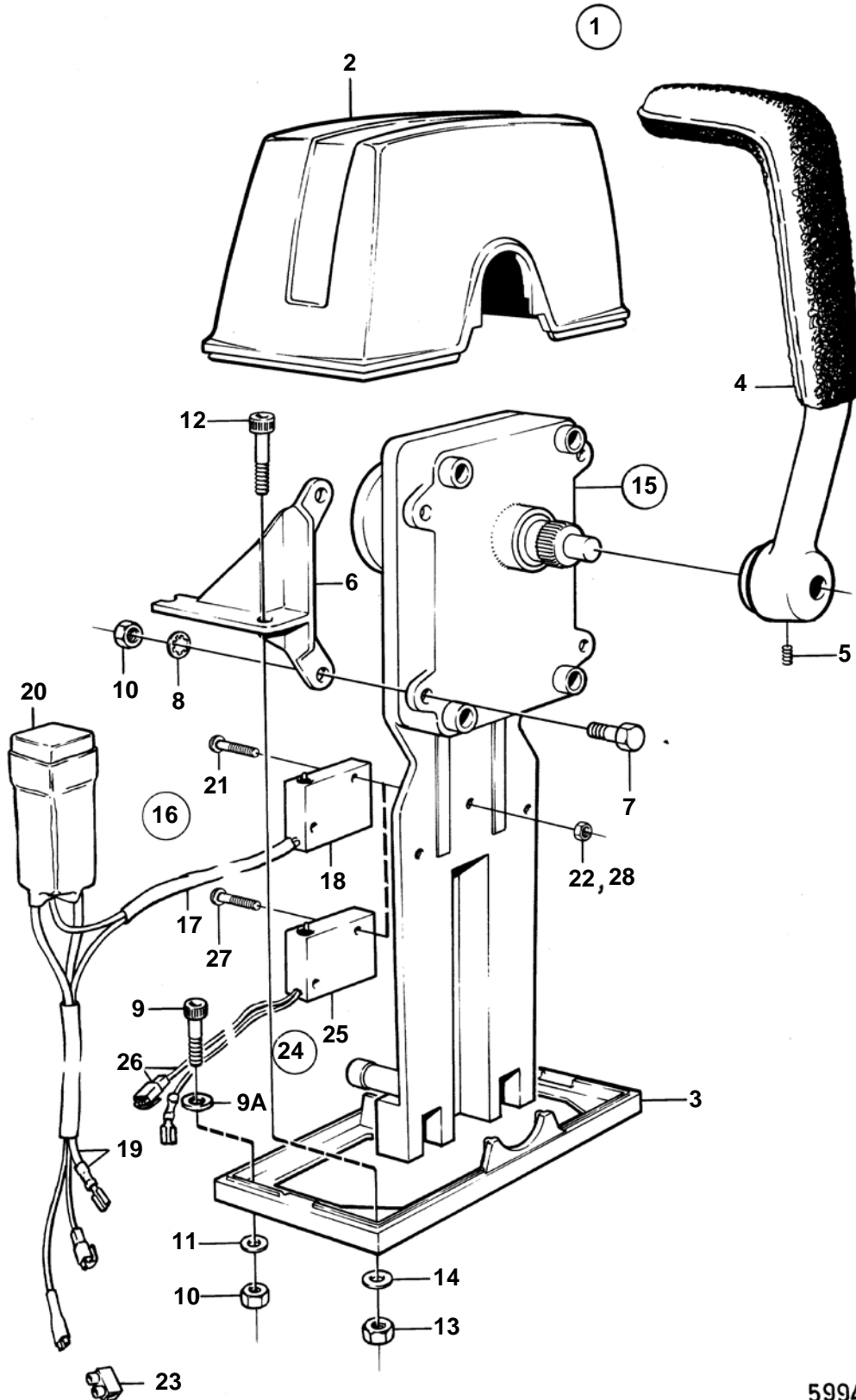
5994

| RÉF | No Pièce | QTÉ | DÉSIGNATION | | Voir | NOTES |
|-----|----------|-----|------------------------|----|----------|-------------------------------------|
| 1 | 839471 | 1 | Kit montage | | | ANC. MOD.. POUR INSTALLATION DOUBLE |
| 2 | 839477 | 1 | • Capot | IK | | |
| 3 | 839479 | 1 | • Plaque | IK | | |
| 4 | 839475 | 2 | • Levier | IK | | |
| 5 | 946786 | 2 | • Vis verrouillage | IK | | M5 |
| | 839693 | 2 | • Vis verrouillage | IK | | M8 |
| 6 | 839480 | 2 | • Console | IK | | MARQUE 839480 |
| | 839481 | 2 | • Console | IK | | MARQUE 839481 |
| 7 | 955244 | 8 | • Vis | IK | | |
| 8 | 955946 | 8 | • Rondelle verrouillag | IK | | |
| 9 | 947671 | 2 | • Vis a six pans creux | IK | | |
| 10 | 955780 | 10 | • Ecrou | IK | | |
| 11 | 960138 | 2 | • Rondelle | IK | | |
| 12 | 947672 | 4 | • Vis a six pans creux | IK | | |
| 13 | 955781 | 4 | • Ecrou | IK | | |
| 14 | 960139 | 4 | • Rondelle | IK | | |
| 15 | 839469 | 2 | Commande | | | ANC. MOD. |
| | | | | | 090-1200 | |
| 16 | 839641 | 2 | Contact posit.neutre | | | |
| 17 | 839619 | 2 | • Kit cables | | | |
| 18 | 850200 | 2 | • • Interrupteur | | | |
| 19 | | X | • • CABLES ET COSSES | | | VOIR GROUPE 3 |
| 20 | 1501832 | 2 | • Relais | | | |
| 21 | 946177 | 4 | • Vis | | | |
| 22 | 947536 | 4 | • Ecrou | | | |
| 23 | 182009 | 2 | • Accouplement | | | |
| 24 | 828414 | 2 | Contact posit.neutre | | | POSTE DE COMMANDE 1. |
| | 838378 | 2 | Regulateur | | | POSTE DE COMANND 2. |
| 25 | 850200 | 2 | • Interrupteur | | | |
| 26 | | X | • • CABLES ET COSSES | | | VOIR GROUPE 3 |
| 27 | 946177 | 4 | • Vis | | | |
| 28 | 947536 | 4 | • Ecrou | | | |



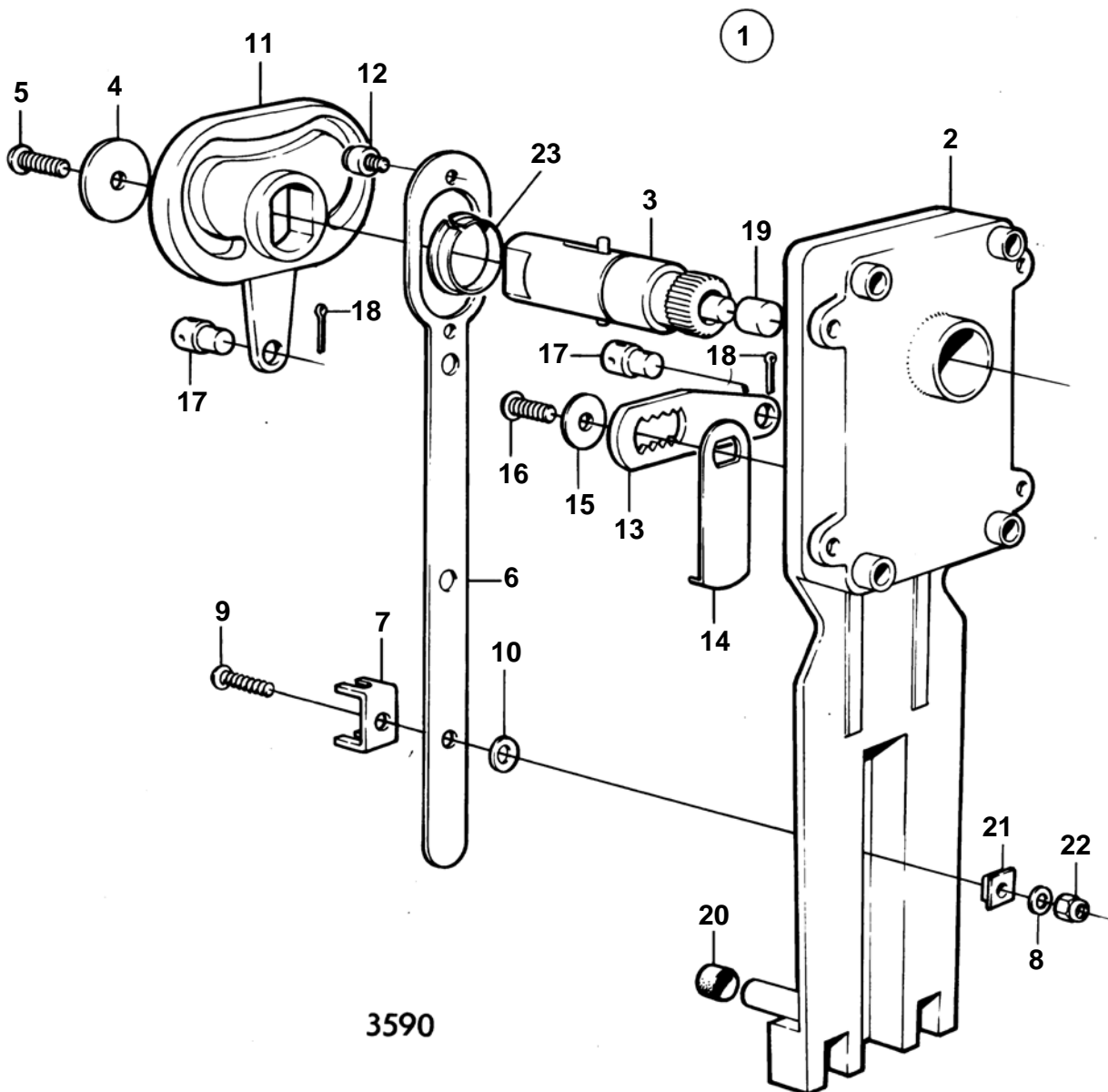
5994

| RÉF | No Pièce | QTÉ | DÉSIGNATION | | NOTES |
|-----|----------|-----|------------------------|----|---------------------------------------|
| 1 | 851602 | 1 | Kit montage | | NOUV. MOD.. POUR INSTALLATION SIMPLE. |
| 2 | 839472 | 1 | • Capot | IK | |
| 3 | 839474 | 1 | • Plaque | IK | |
| 4 | 839475 | 1 | • Levier | IK | |
| 5 | 839693 | 1 | • Vis verrouillage | IK | M8 |
| | | | | | |
| | | | | | |
| 9 | 947671 | 4 | • Vis a six pans creux | IK | |
| 9A | 940090 | 2 | • Rondelle | IK | |
| 10 | 955780 | 4 | • Ecrou | IK | |
| 11 | 960138 | 4 | • Rondelle | IK | |
| | | | | | |
| | | | | | |
| 15 | 851600 | 1 | Commande PIECES | | NOUV. MOD. |
| 16 | 839641 | 1 | Contact posit.neutre | | |
| 17 | 839619 | 1 | • Kit cables | | |
| 18 | 850200 | 1 | • • Interrupteur | | |
| 19 | | X | • • CABLES ET COSSES | | VOIR GROUPE 3 |
| 20 | 1501832 | 1 | • Relais | | |
| 21 | 946177 | 2 | • Vis | | |
| 22 | 947536 | 2 | • Ecrou | | |
| 23 | 182009 | 1 | • Accouplement | | |
| 24 | 828414 | 1 | Contact posit.neutre | | POSTE DE COMMANDE 1. |
| | 838378 | 1 | Regulateur | | POSTE DE COMANND 2. |
| 25 | 850200 | 1 | • Interrupteur | | |
| 26 | | X | • • CABLES ET COSSES | | VOIR GROUPE 3 |
| 27 | 946177 | 2 | • Vis | | |
| 28 | 947536 | 2 | • Ecrou | | |

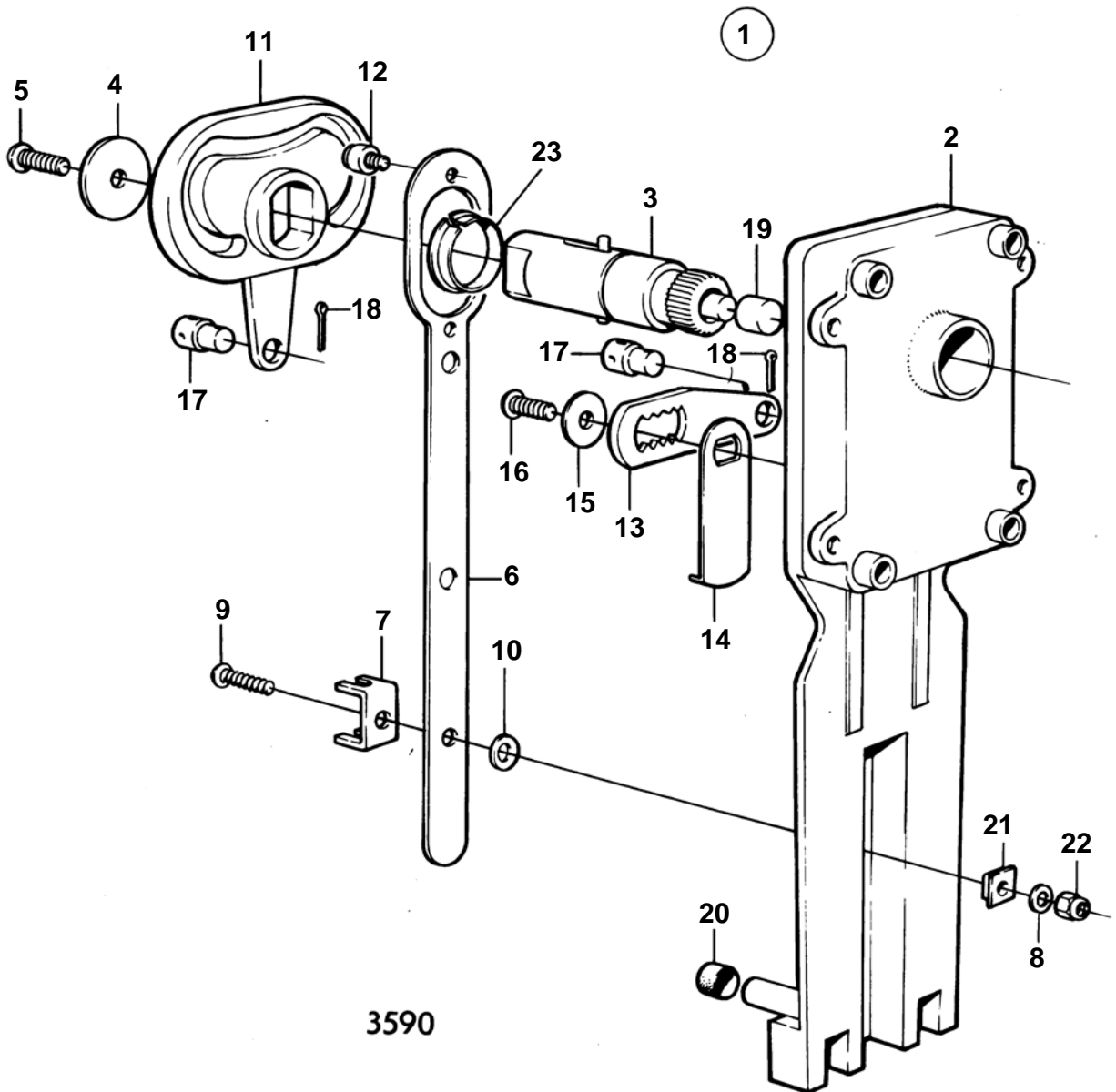


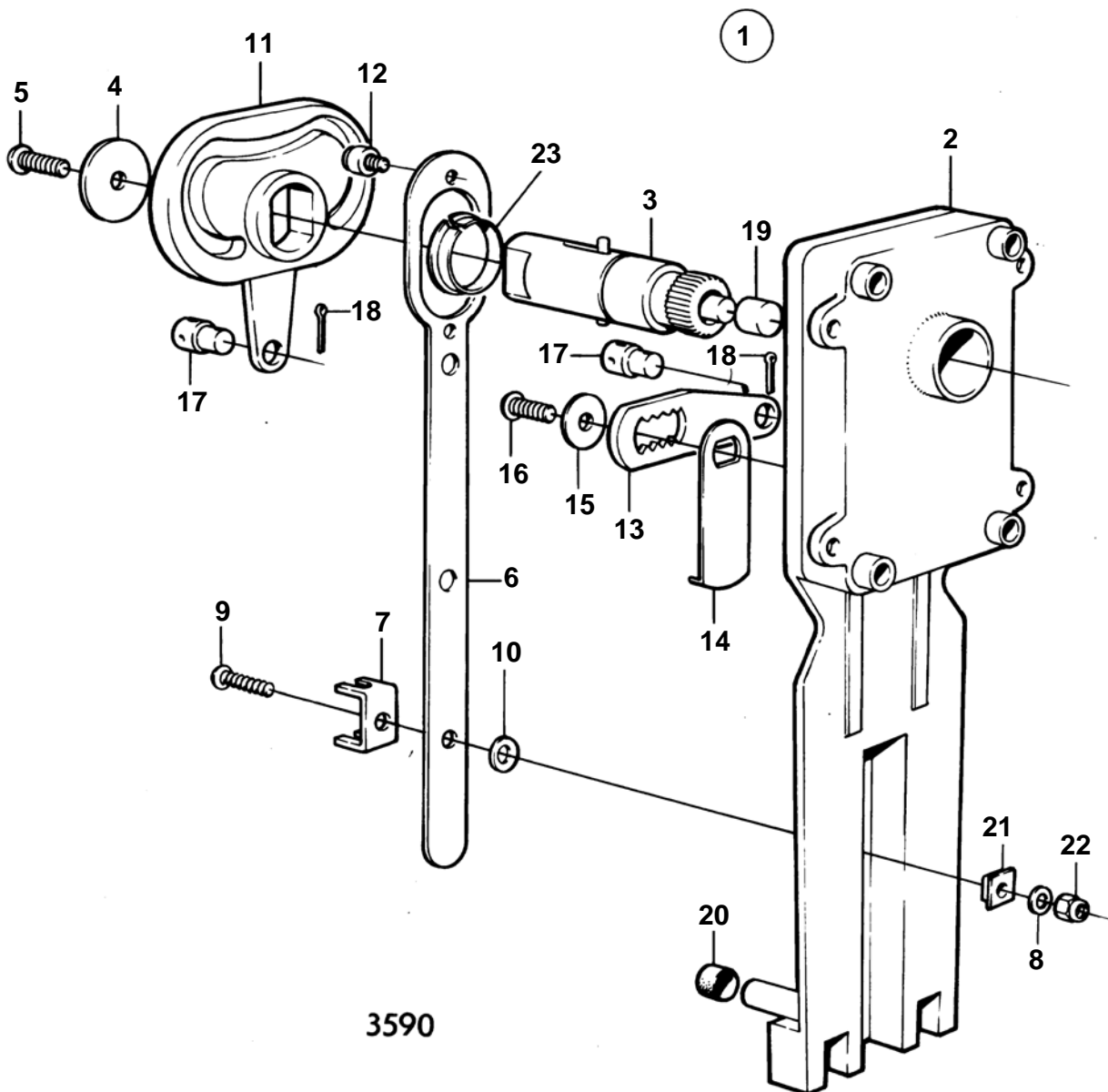
5994

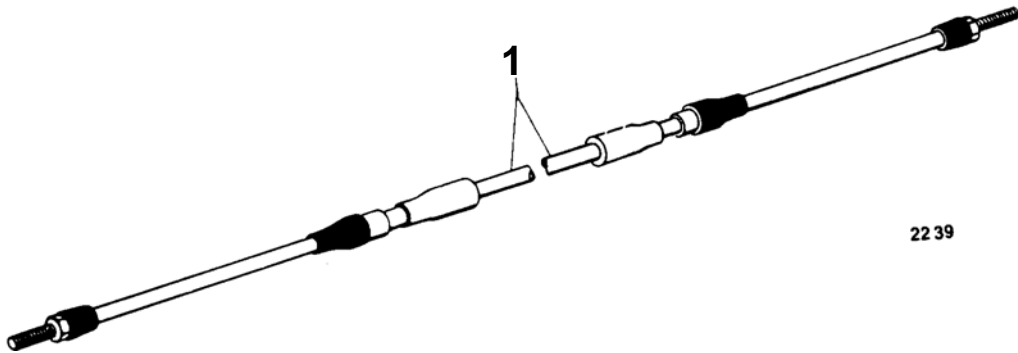
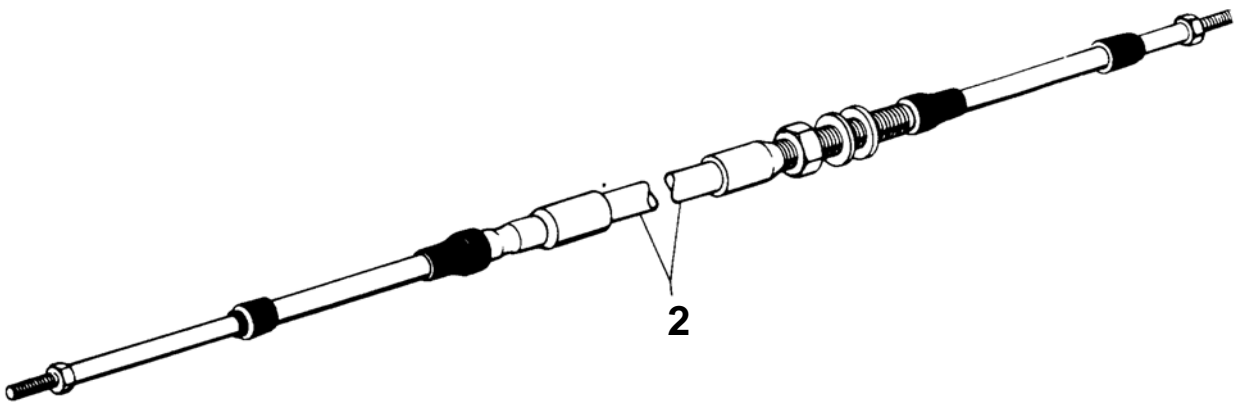
| RÉF | No Pièce | QTÉ | DÉSIGNATION | NOTES |
|-----|----------|-----|------------------------|--------------------------------------|
| 1 | 851603 | 1 | Kit montage | NOUV. MOD.. POUR INSTALLATION DOUBLE |
| 2 | 839477 | 1 | • Capot | IK |
| 3 | 839479 | 1 | • Plaque | IK |
| 4 | 839475 | 2 | • Levier | IK |
| 5 | 839693 | 2 | • Vis verrouillage | IK M8 |
| 9 | 947671 | 6 | • Vis a six pans creux | IK |
| 9A | 940090 | 2 | • Rondelle | IK |
| 10 | 955780 | 6 | • Ecrou | IK |
| 11 | 960138 | 6 | • Rondelle | IK |
| 15 | 851600 | 2 | Commande PIECES | NOUV. MOD. |
| 16 | 839641 | 2 | Contact posit.neutre | |
| 17 | 839619 | 2 | • Kit cables | |
| 18 | 850200 | 2 | • • Interrupteur | |
| 19 | | X | • • CABLES ET COSSES | VOIR GROUPE 3 |
| 20 | 1501832 | 2 | • Relais | |
| 21 | 946177 | 4 | • Vis | |
| 22 | 947536 | 4 | • Ecrou | |
| 23 | 182009 | 2 | • Accouplement | |
| 24 | 828414 | 2 | Contact posit.neutre | POSTE DE COMMANDE 1. |
| | 838378 | 2 | Regulateur | POSTE DE COMANND 2. |
| 25 | 850200 | 2 | • Interrupteur | |
| 26 | | X | • • CABLES ET COSSES | VOIR GROUPE 3 |
| 27 | 946177 | 4 | • Vis | |
| 28 | 947536 | 4 | • Ecrou | |



| RÉF | No Pièce | QTÉ | DÉSIGNATION | NOTES |
|-----|----------|-----|------------------------|--|
| 1 | 839469 | 1 | Commande | ANC. MOD.. MONTAGET EN TETE REMPLACE PAR 851600.. MONTAGE LATERAL REMPLACE PAR 851601. |
| 2 | | 1 | • BOITIER | |
| 3 | | 1 | • ARBRE | |
| 4 | 839635 | 1 | • Rondelle | |
| 5 | 839637 | 1 | • Vis | |
| 6 | 839668 | 1 | • Articulation | |
| 7 | 839700 | 1 | • Retenue | |
| 8 | 839667 | 1 | • Rondelle | |
| 9 | 839664 | 1 | • Vis | |
| 10 | 839665 | 1 | | |
| 11 | 839636 | 1 | • Excentrique | |
| 12 | 839699 | 1 | • Bague bronzo | |
| 13 | 839633 | 1 | • Bras | |
| 14 | 839639 | 1 | • Bras | |
| 15 | 839635 | 1 | • Rondelle | |
| 16 | 839637 | 1 | • Vis | |
| 17 | 839638 | 2 | • De | |
| 18 | 17253 | 2 | • Goupille fendue | |
| 19 | 839632 | 1 | • Bouton | |
| 20 | 839640 | 1 | • Amortisseur caoutcho | |
| 21 | 839666 | 1 | • Rondelle | |
| 22 | 963104 | 1 | • Ecrou | |
| 23 | 839701 | 1 | • Bague | |

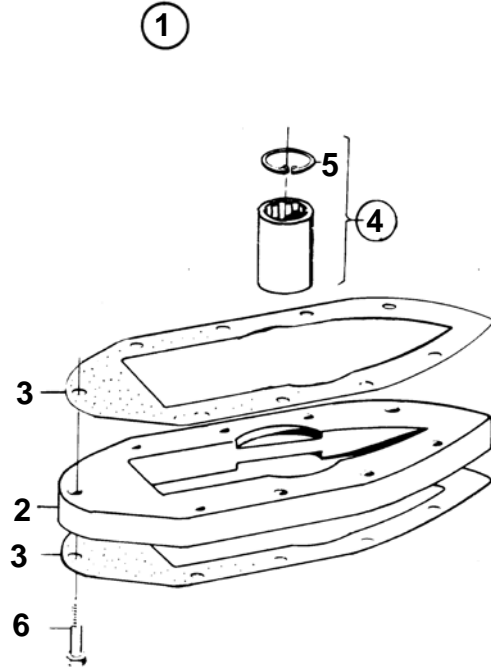






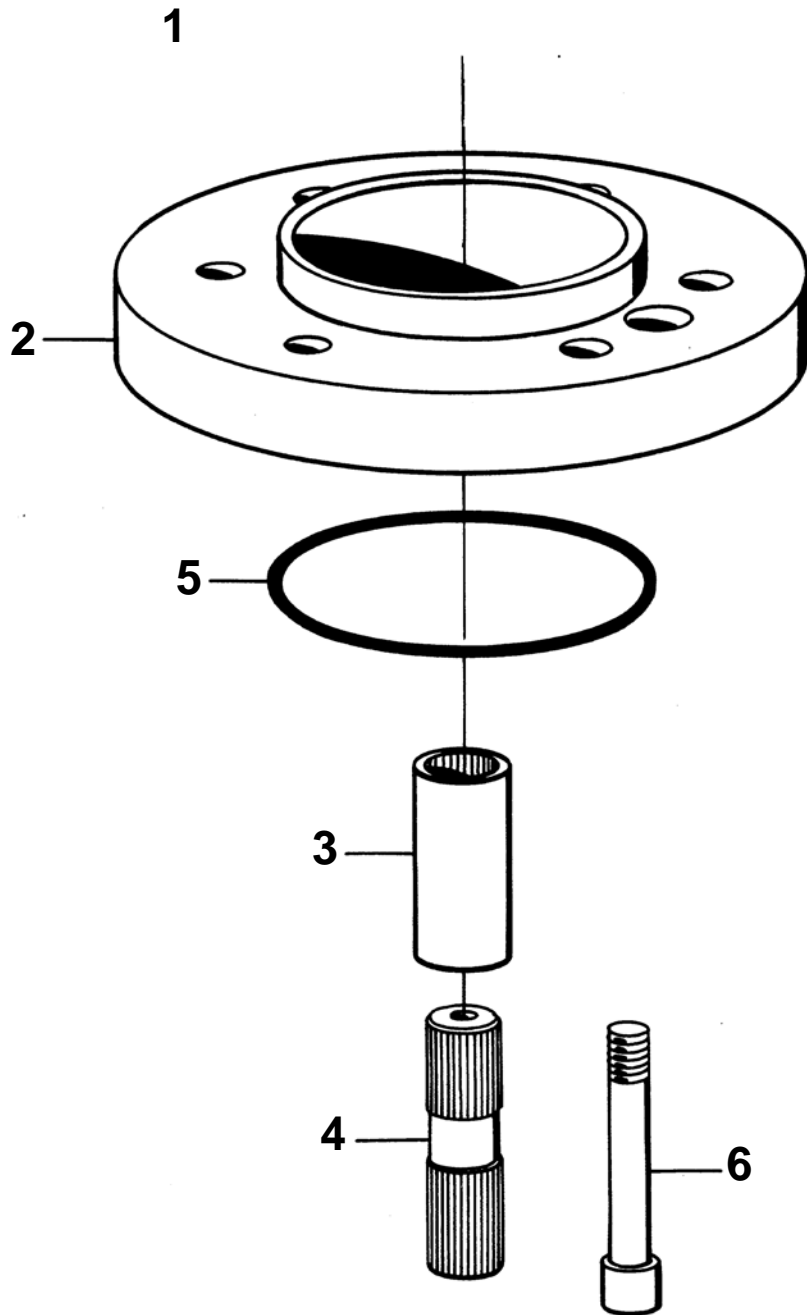
22 39

| RÉF | No Pièce | QTÉ | DÉSIGNATION | NOTES |
|-----|----------|-----|---|--|
| 1 | | | CABLE DE COMMANDE POUR LA TRANSMISSION AQUAMATIC, L'INVERSEUR A COMMANDE HYDRAULIQUE ET POUR LE REGIME MOTEUR | |
| | | | | |
| | | | | |
| | | | | |
| | 820254 | X | Cable de commande | L=1800 MM |
| | 820255 | X | Cable de commande | L=2100 MM |
| | 820257 | X | Cable de commande | L=2700 MM |
| | 820258 | X | Cable de commande | L=3000 MM |
| | 820259 | X | Cable de commande | L=3300 MM |
| | 804457 | X | Cable de commande | L=3600 MM |
| | 804458 | X | Cable de commande | L=3900 MM |
| | 804419 | X | Cable de commande | L=4200 MM |
| | 809997 | X | Cable de commande | L=4500 MM |
| | 804315 | X | Cable de commande | L=4800 MM |
| | 804364 | X | Cable de commande | L=5100 MM |
| | 804361 | X | Cable de commande | L=5500 MM |
| | 809998 | X | Cable de commande | L=5900 MM |
| | 813913 | X | Cable de commande | L=6100 MM |
| | 804440 | X | Cable de commande | L=6400 MM |
| | 820260 | X | Cable de commande | L=6700 MM |
| | 809999 | X | Cable de commande | L=7000 MM |
| | 820261 | X | Cable de commande | L=7300 MM |
| | 804316 | X | Cable de commande | L=7500 MM |
| | 813907 | X | Cable de commande | L=7900 MM |
| | 813908 | X | Cable de commande | L=8500 MM |
| | 814022 | X | Cable de commande | L=8800 MM |
| | 814023 | X | Cable de commande | L=9500 MM |
| | 827719 | X | Cable de commande | L=11300 MM |
| | 827720 | X | Cable de commande | L=11600 MM |
| | 827721 | X | Cable de commande | L=11900 MM |
| | 827722 | X | Cable de commande | L=12200 MM |
| | 827723 | X | Cable de commande | L=12500 MM |
| | 828050 | X | Cable de commande | L=13100 MM |
| 2 | | | CABLE DE COMMANDE POUR L'INVERSEUR VOLVO PENTA | |
| | | | | |
| | | | | |
| | 820301 | X | Cable de commande | L=2100 MM |
| | 833709 | X | Cable de commande | L=2100 MM. POUR COMMANDE 833714 TYPE D4. |
| | 820303 | X | Cable de commande | L=2700 MM |
| | 833710 | X | Cable de commande | L=2700 MM. POUR COMMANDE 833714 TYPE D4. |
| | 820305 | X | Cable de commande | L=3300 MM |
| | 833711 | X | Cable de commande | L=3300 MM. POUR COMMANDE 833714 TYPE D4. |
| | 819786 | X | Cable de commande | L=3900 MM |
| | 833712 | X | Cable de commande | L=3900 MM. POUR COMMANDE 833714 TYPE D4. |
| | 819787 | X | Cable de commande | L=4500 MM |
| | 833713 | X | Cable de commande | L=4500 MM. POUR COMMANDE 833714 TYPE D4. |



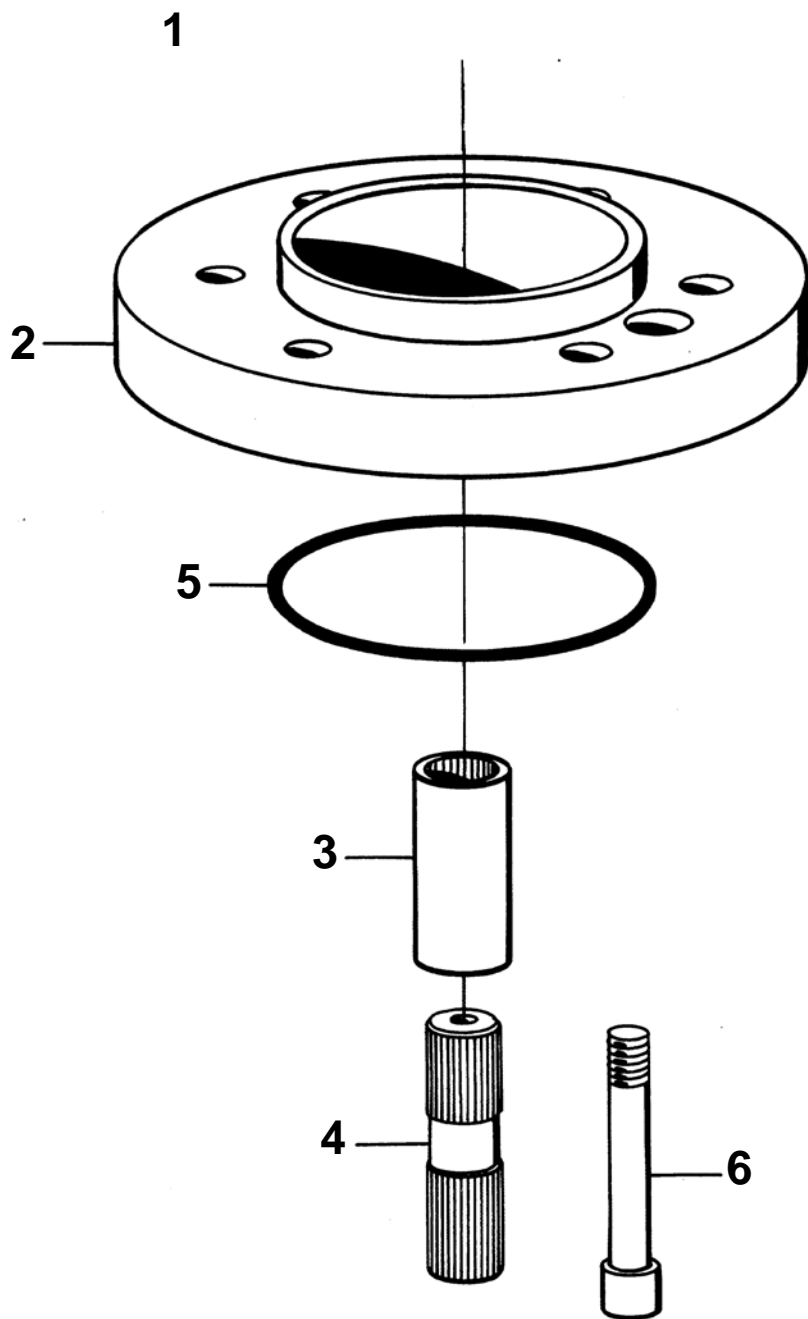
70 10

| RÉF | No Pièce | QTÉ | DÉSIGNATION | NOTES |
|-----|----------|-----|--------------|--|
| 1 | 839611 | 1 | Lot rallonge | L=1". TRANSMISSION DE VOILIER 100S, PZ 505251- |
| 2 | | 1 | • ENTRETOISE | |
| 3 | 839218 | 2 | • Joint | |
| 4 | 839610 | 1 | • Douille | |
| 5 | 914507 | 1 | • • Circlip | |
| 6 | 959953 | 8 | • Vis | |



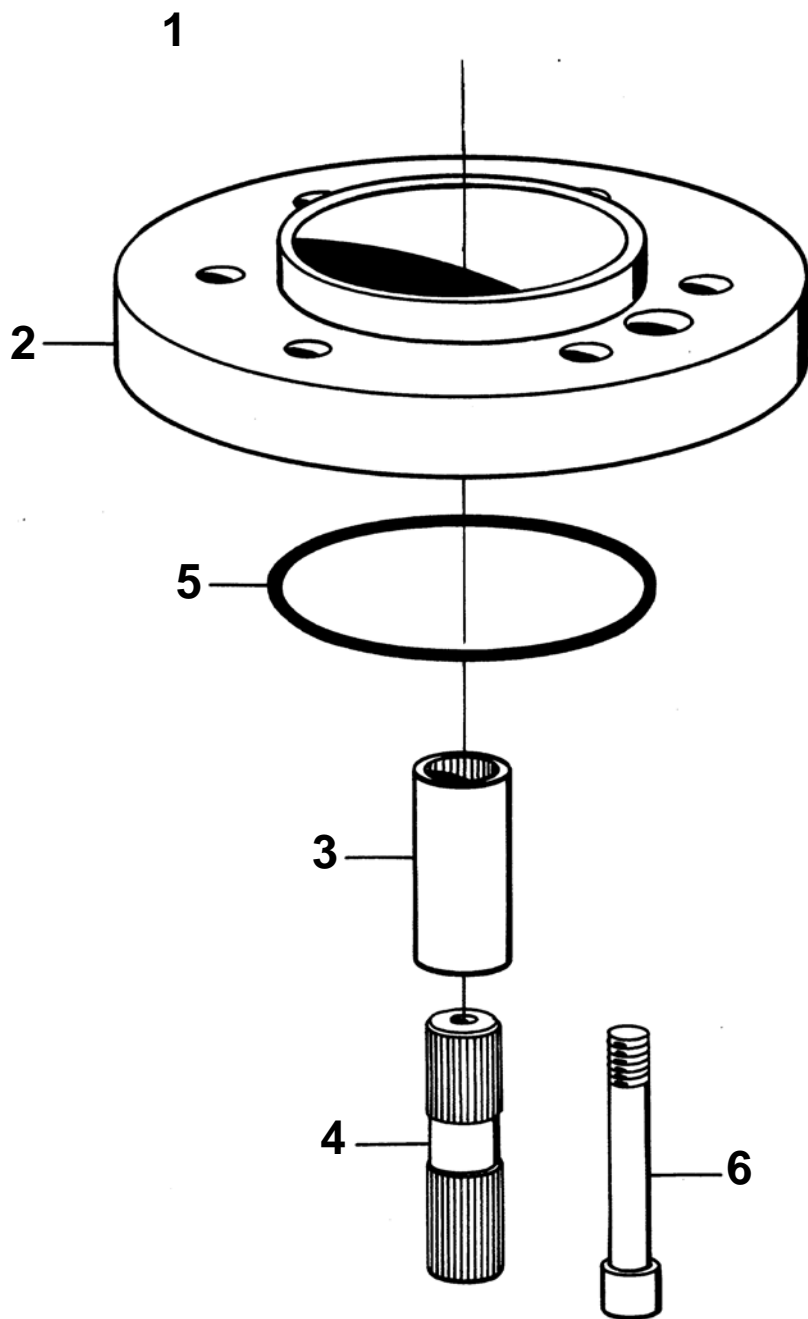
4704

| RÉF | No Pièce | QTÉ | DÉSIGNATION | NOTES |
|-----|----------|-----|-----------------|---------|
| 1 | 850681 | 1 | Rallonge | L=38 MM |
| 2 | | 1 | • ENTRETOISE | |
| 3 | 850688 | 1 | • Douille | |
| 5 | 960238 | 1 | • Joint torique | |
| 6 | 949351 | 6 | • Vis | L=90 MM |



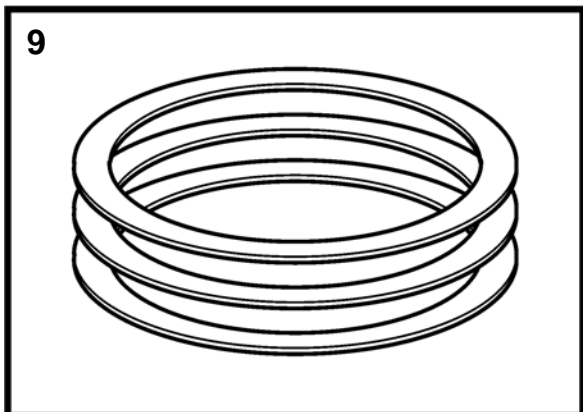
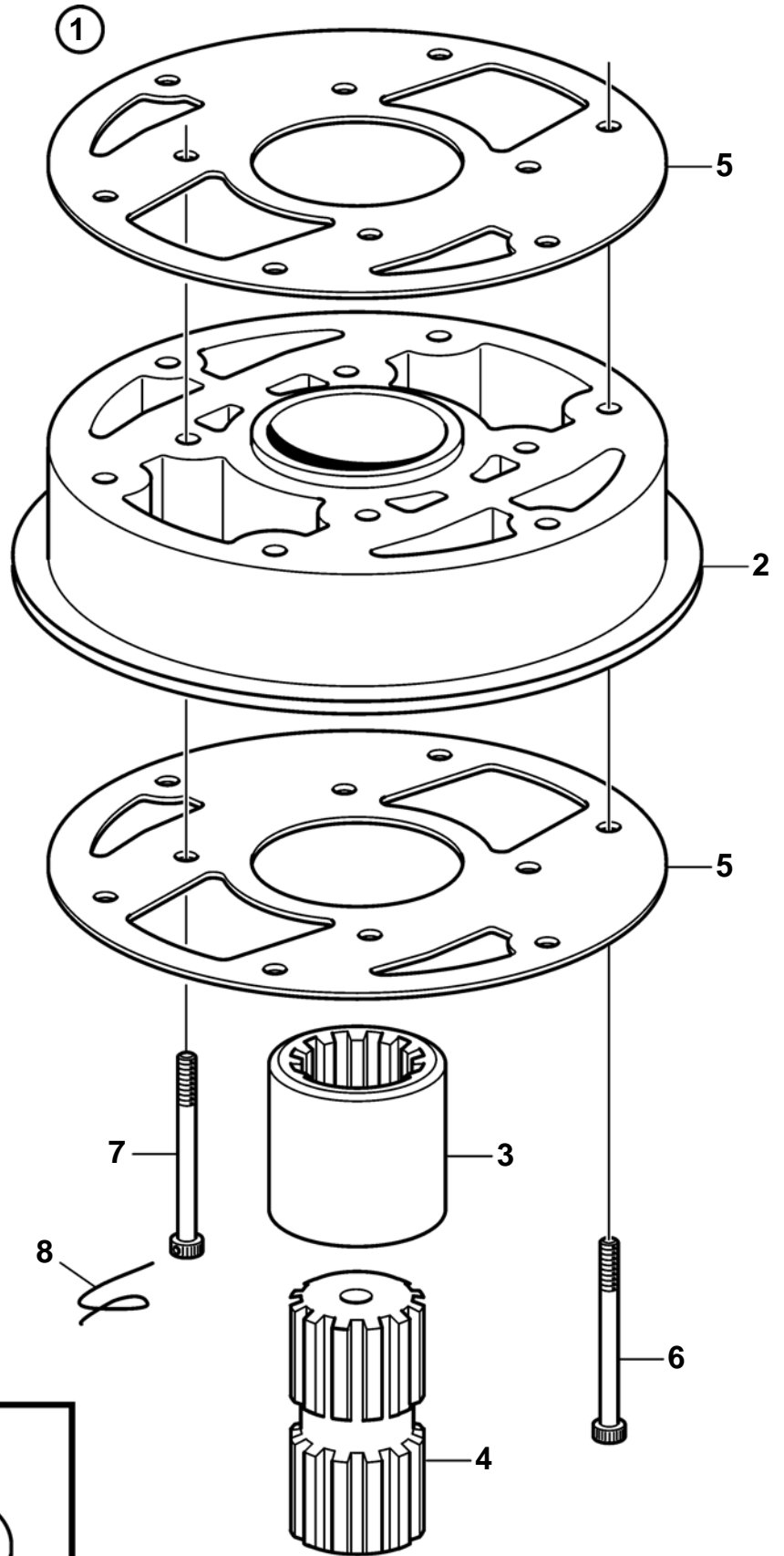
4704

| RÉF | No Pièce | QTÉ | DÉSIGNATION | NOTES |
|-----|----------|-----|-------------------|----------|
| 1 | 850682 | 1 | Rallonge | L=76 MM |
| 2 | | 2 | • ENTRETOISE | |
| 3 | 850304 | 1 | • Manchon cannele | |
| 4 | 850689 | 1 | • Arbre | |
| 5 | 960238 | 2 | • Joint torique | |
| 6 | 949422 | 6 | • Vis | L=125 MM |

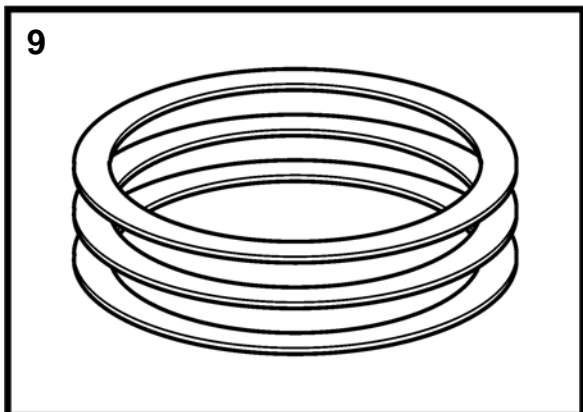
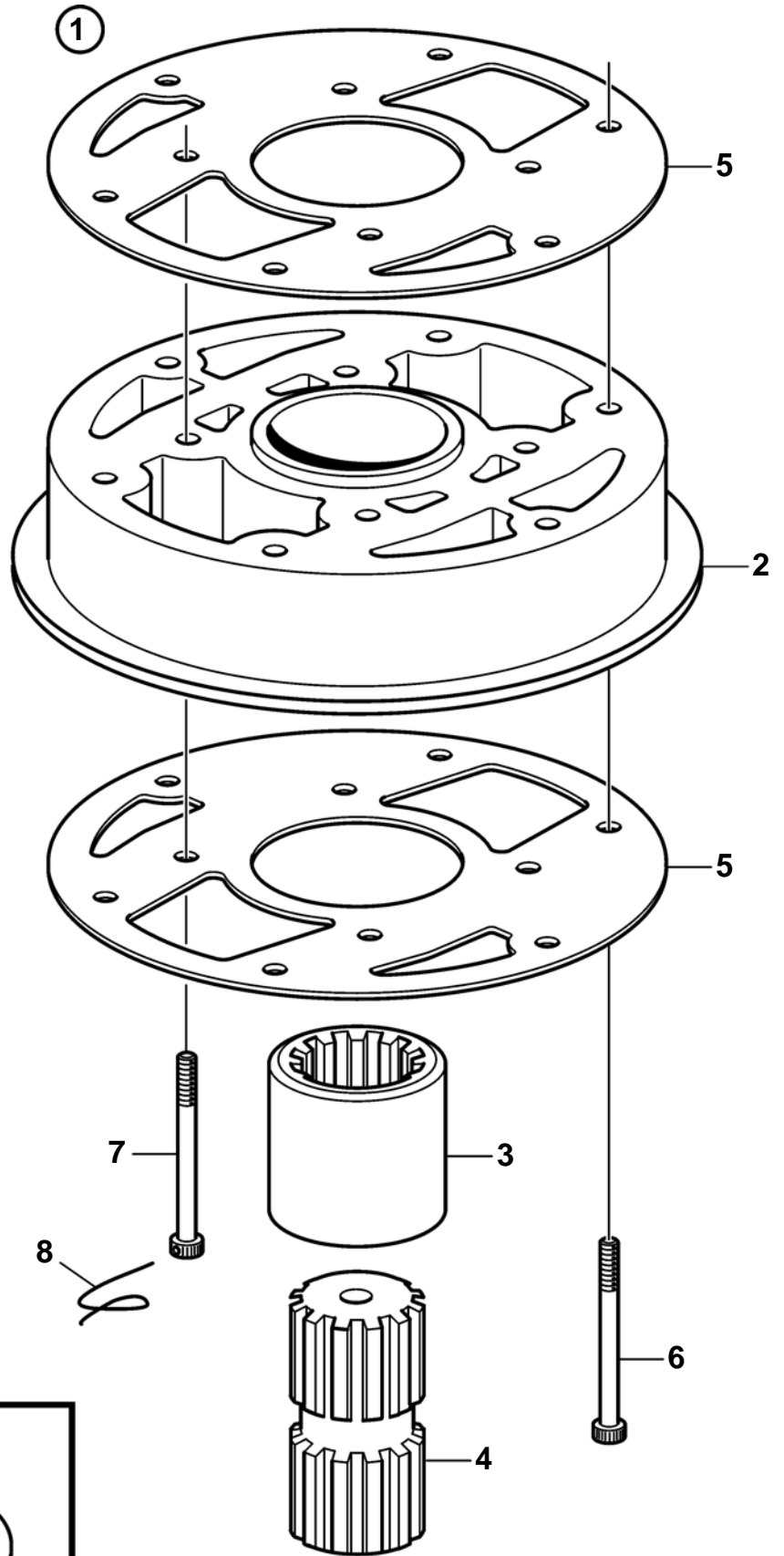


4704

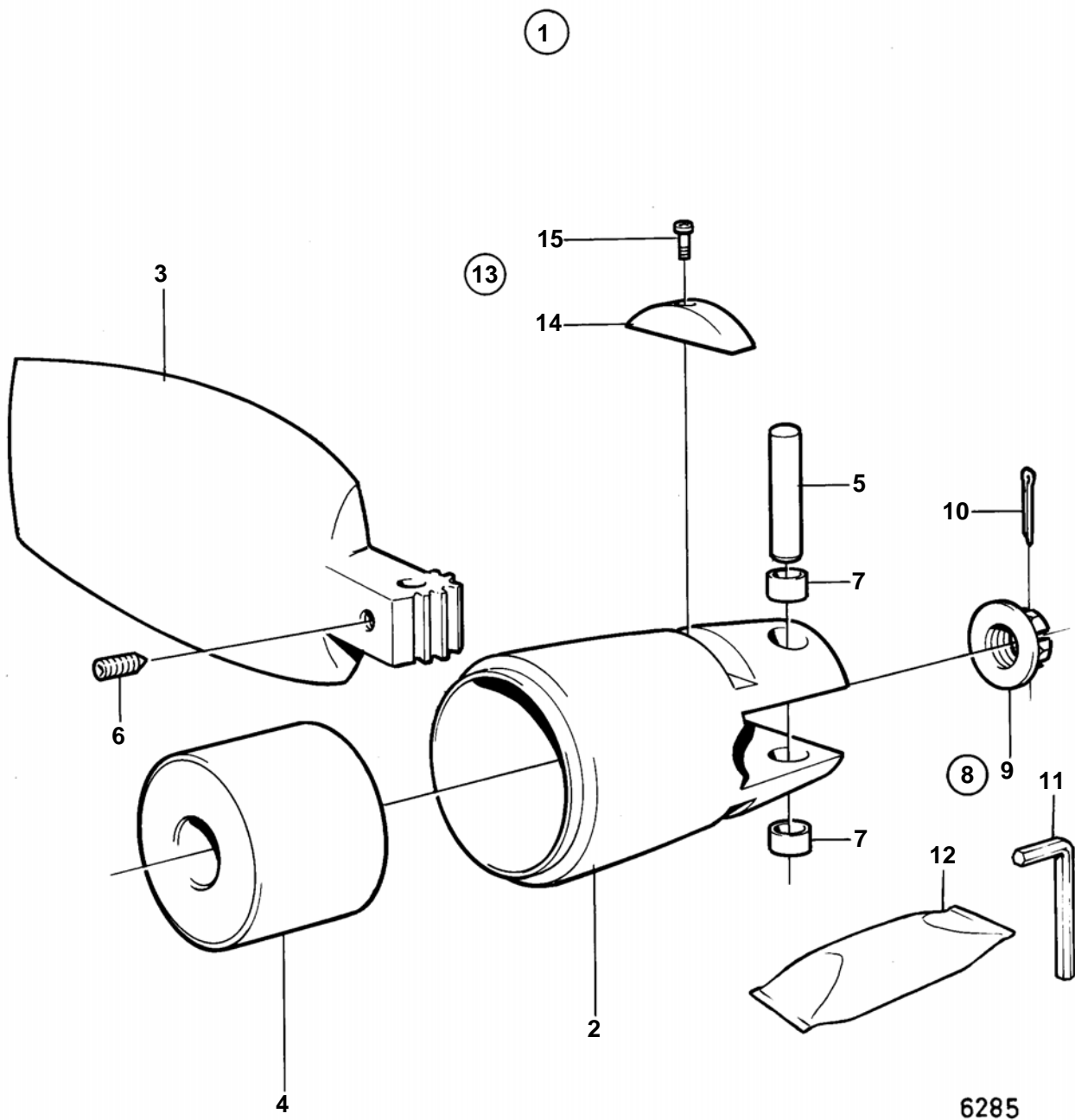
| RÉF | No Pièce | QTÉ | DÉSIGNATION | NOTES |
|-----|----------|-----|--------------------|----------|
| 1 | 850683 | 1 | Pie'ce de rallonge | L=114 MM |
| 2 | | 3 | · ENTRETOISE | |
| 3 | 850688 | 1 | · Douille | |
| 4 | 850689 | 1 | · Arbre | |
| 5 | 960238 | 3 | · Joint torique | |
| 6 | 949423 | 6 | · Vis | L=165 MM |



| RÉF | No Pièce | QTÉ | DÉSIGNATION | NOTES |
|-----|----------|-----|--------------------|-----------|
| 1 | 852439 | 1 | Lot rallonge | L=51 MM |
| 2 | | 1 | • ENTRETOISE | |
| 3 | 852442 | 1 | • Manchon cannele | |
| 4 | 852443 | 1 | • Axe de rallogé | |
| 5 | 851996 | 2 | • Joint | |
| 6 | 949965 | 6 | • Vis | L=80 MM |
| 7 | 852688 | 4 | • Vis verrouillage | L=105 MM |
| 8 | 852669 | 1 | • Fil arret | |
| 9 | 948298 | X | • Rondelle ajustee | E=0,10 MM |
| | 948299 | X | • Rondelle ajustee | E=0,15 MM |
| | 948300 | X | • Rondelle ajustee | E=0,35 MM |

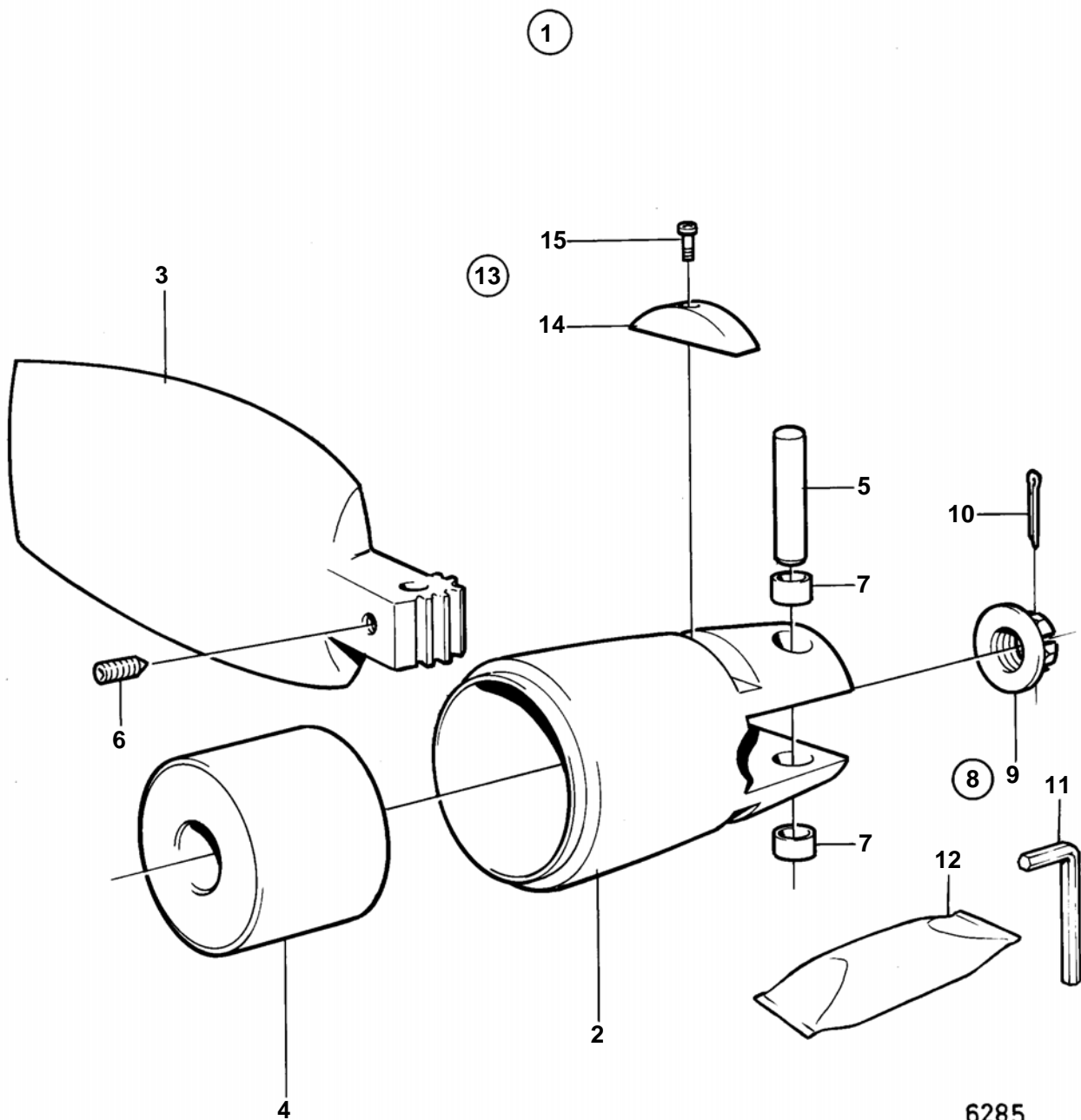


| RÉF | No Pièce | QTÉ | DÉSIGNATION | NOTES |
|-----|----------|-----|--------------------|-----------|
| 1 | 852440 | 1 | Lot rallonge | L=102 MM |
| 2 | | 1 | • ENTRETOISE | |
| 3 | 852442 | 1 | • Manchon cannele | |
| 4 | 852444 | 1 | • Axe de rallogé | |
| 5 | 851996 | 2 | • Joint | |
| 6 | 949967 | 6 | • Vis | L=130 MM |
| 7 | 852689 | 4 | • Vis | L=155 MM |
| 8 | 852669 | 1 | • Fil arret | |
| 9 | 948298 | X | • Rondelle ajustee | E=0,10 MM |
| | 948299 | X | • Rondelle ajustee | E=0,15 MM |
| | 948300 | X | • Rondelle ajustee | E=0,35 MM |

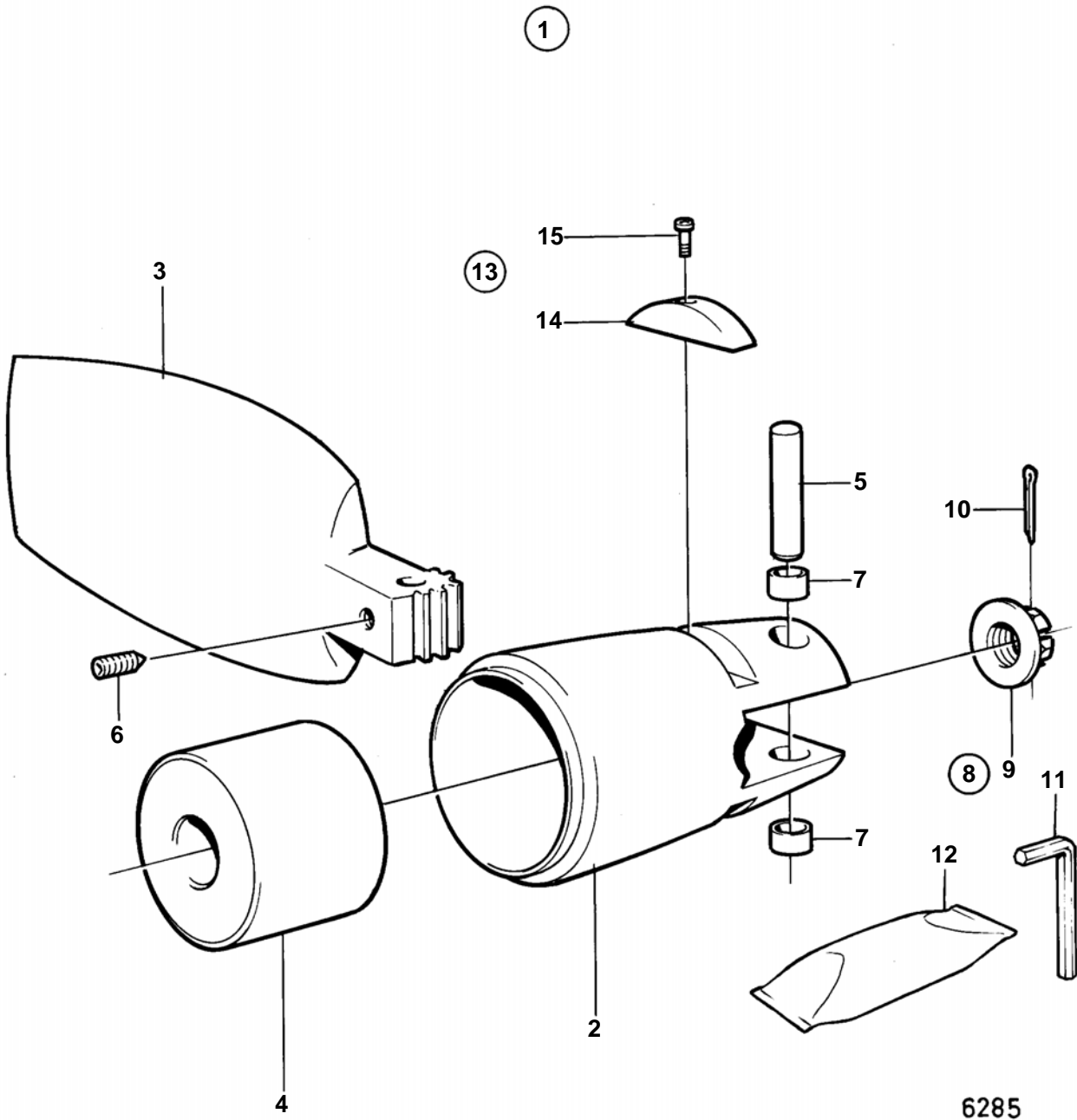


6285

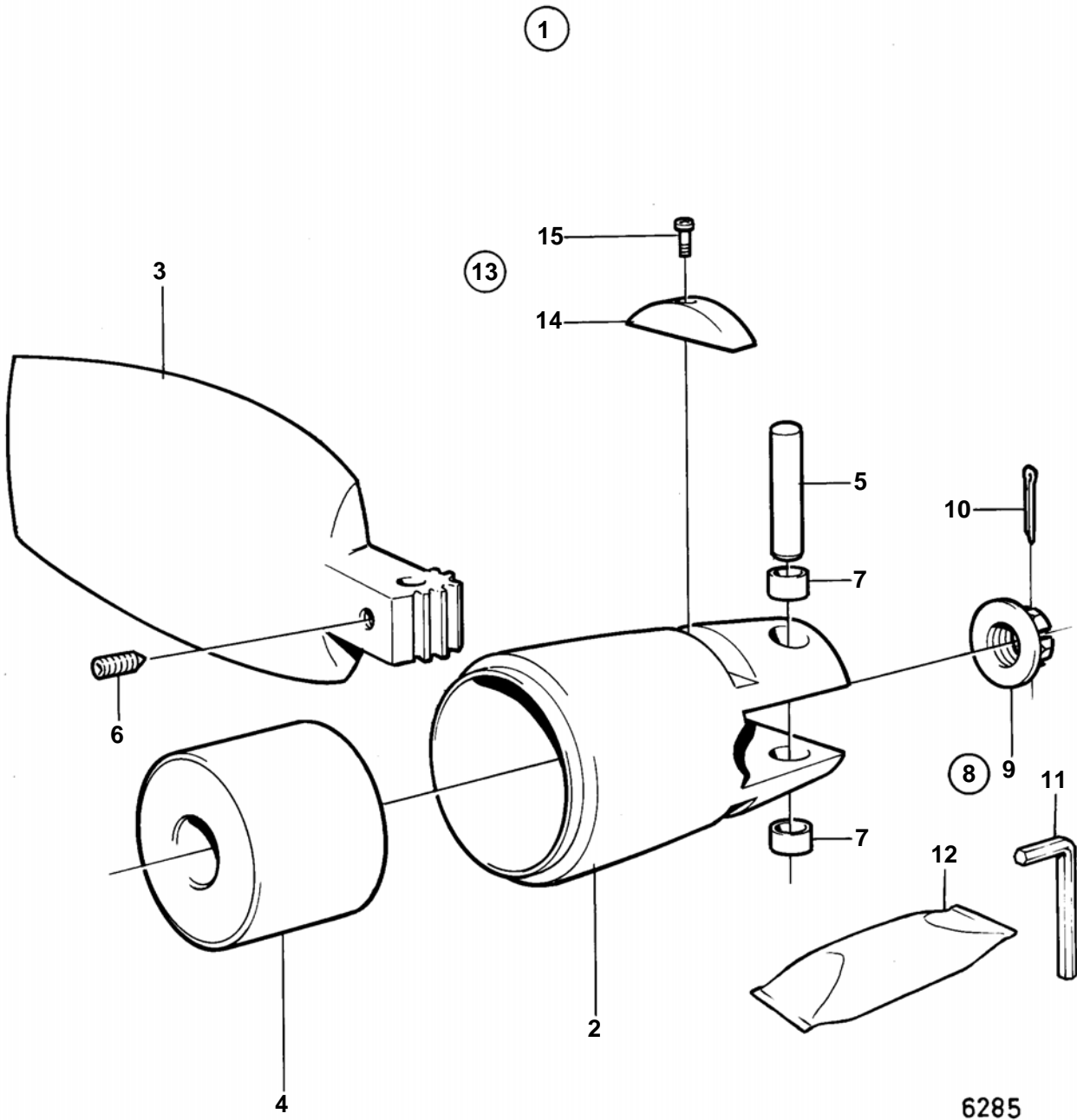
| RÉF | No Pièce | QTÉ | DÉSIGNATION | NOTES |
|-----|----------|-----|------------------------|-------------|
| 1 | 851061 | 1 | Helice | 14X6 |
| 2 | | 1 | • MOYEU D'HELICE | |
| 3 | 850348 | 1 | • Pale d'he'lice | |
| 4 | | 1 | • BAGUE | |
| 5 | 839511 | 2 | • Arbre | |
| 6 | 947904 | 2 | • Vis butee | |
| 7 | 850856 | 4 | • Bague | SANS BRIDE. |
| | 852153 | 4 | • Bague | AVEC BRIDE. |
| 8 | | 1 | • KIT DE MONTAGE | |
| 9 | 852044 | 1 | • • Ecrou crenele | |
| 10 | 949807 | 1 | • • Goupille fendue | |
| 11 | 914672 | 1 | • • Cle allen | |
| 12 | 828250 | 1 | • • Graisse | |
| 13 | 852018 | 1 | • Jeu d'anodes de zinc | |
| 14 | | 2 | • • ELECTRODE EN ZINC | |
| 15 | 963677 | 2 | • • Vis | |



| RÉF | No Pièce | QTÉ | DÉSIGNATION | NOTES |
|-----|----------|-----|------------------------|-------------|
| 1 | 851062 | 1 | Helice | 14X8 |
| 2 | | 1 | • MOYEU D'HELICE | |
| 3 | 850267 | 1 | • Pale d'he'lice | |
| 4 | | 1 | • BAGUE | |
| 5 | 839511 | 2 | • Arbre | |
| 6 | 947904 | 2 | • Vis butee | |
| 7 | 850856 | 4 | • Bague | SANS BRIDE. |
| | 852153 | 4 | • Bague | AVEC BRIDE. |
| 8 | | 1 | • KIT DE MONTAGE | |
| 9 | 852044 | 1 | • • Ecrou crenele | |
| 10 | 949807 | 1 | • • Goupille fendue | |
| 11 | 914672 | 1 | • • Cle allen | |
| 12 | 828250 | 1 | • • Graisse | |
| 13 | 852018 | 1 | • Jeu d'anodes de zinc | |
| 14 | | 2 | • • ELECTRODE EN ZINC | |
| 15 | 963677 | 2 | • • Vis | |

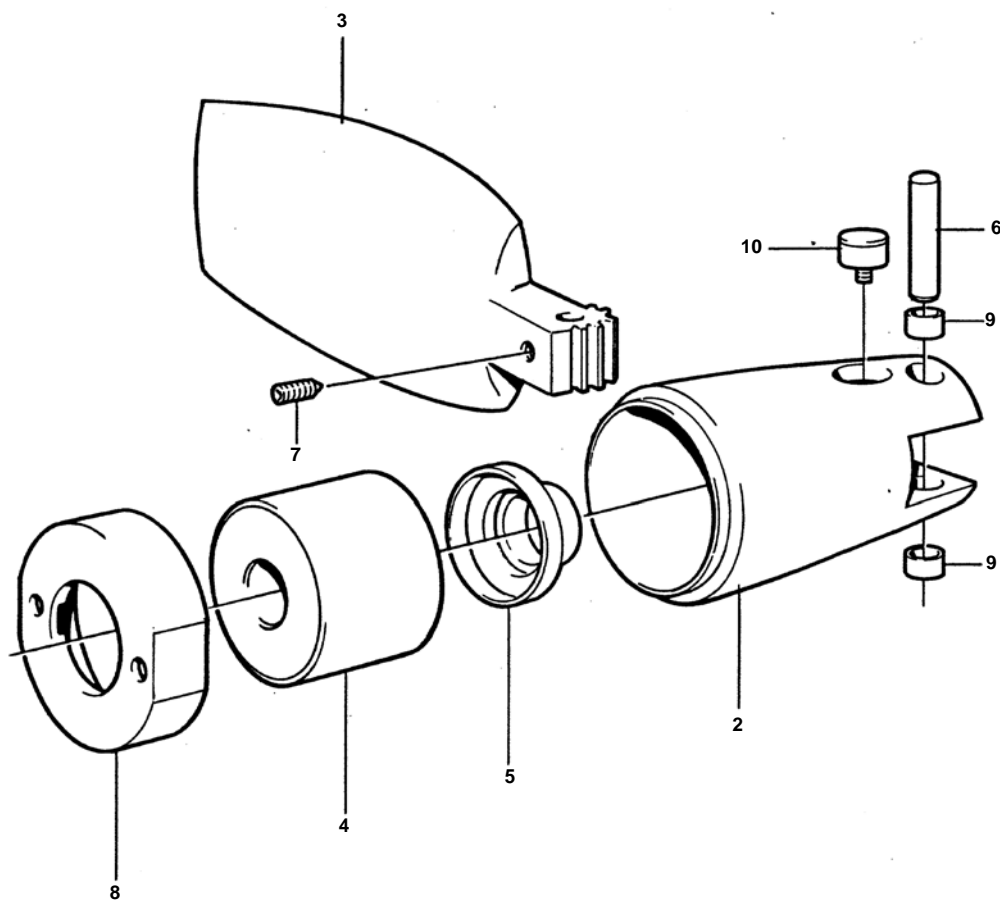


| RÉF | No Pièce | QTÉ | DÉSIGNATION | NOTES |
|-----|----------|-----|------------------------|-------------|
| 1 | 851063 | 1 | Helice | 15X9 |
| 2 | | 1 | • MOYEU D'HELICE | |
| 3 | 850351 | 1 | • Pale d'he'lice | |
| 4 | | 1 | • BAGUE | |
| 5 | 839511 | 2 | • Arbre | |
| 6 | 947904 | 2 | • Vis butee | |
| 7 | 850856 | 4 | • Bague | SANS BRIDE. |
| | 852153 | 4 | • Bague | AVEC BRIDE. |
| 8 | | 1 | • KIT DE MONTAGE | |
| 9 | 852044 | 1 | • • Ecrou crenele | |
| 10 | 949807 | 1 | • • Goupille fendue | |
| 11 | 914672 | 1 | • • Cle allen | |
| 12 | 828250 | 1 | • • Graisse | |
| 13 | 852018 | 1 | • Jeu d'anodes de zinc | |
| 14 | | 2 | • • ELECTRODE EN ZINC | |
| 15 | 963677 | 2 | • • Vis | |



| RÉF | No Pièce | QTÉ | DÉSIGNATION | NOTES |
|-----|----------|-----|------------------------|-------------|
| 1 | 851064 | 1 | Helice | 16X8 |
| 2 | | 1 | • MOYEU D'HELICE | |
| 3 | 850751 | 1 | • Pale d'he'lice | |
| 4 | | 1 | • BAGUE | |
| 5 | 839511 | 2 | • Arbre | |
| 6 | 947904 | 2 | • Vis butee | |
| 7 | 850856 | 4 | • Bague | SANS BRIDE. |
| | 852153 | 4 | • Bague | AVEC BRIDE. |
| 8 | | 1 | • KIT DE MONTAGE | |
| 9 | 852044 | 1 | • • Ecrou crenele | |
| 10 | 949807 | 1 | • • Goupille fendue | |
| 11 | 914672 | 1 | • • Cle allen | |
| 12 | 828250 | 1 | • • Graisse | |
| 13 | 852018 | 1 | • Jeu d'anodes de zinc | |
| 14 | | 2 | • • ELECTRODE EN ZINC | |
| 15 | 963677 | 2 | • • Vis | |

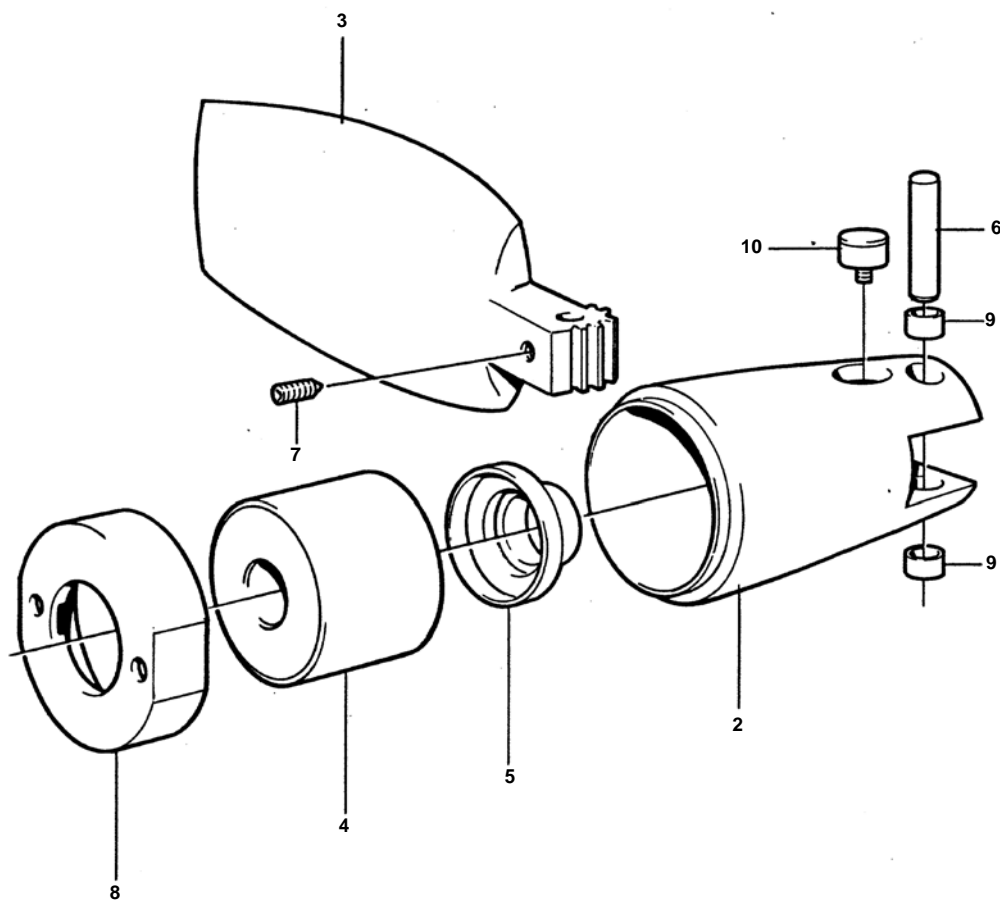
1



5920

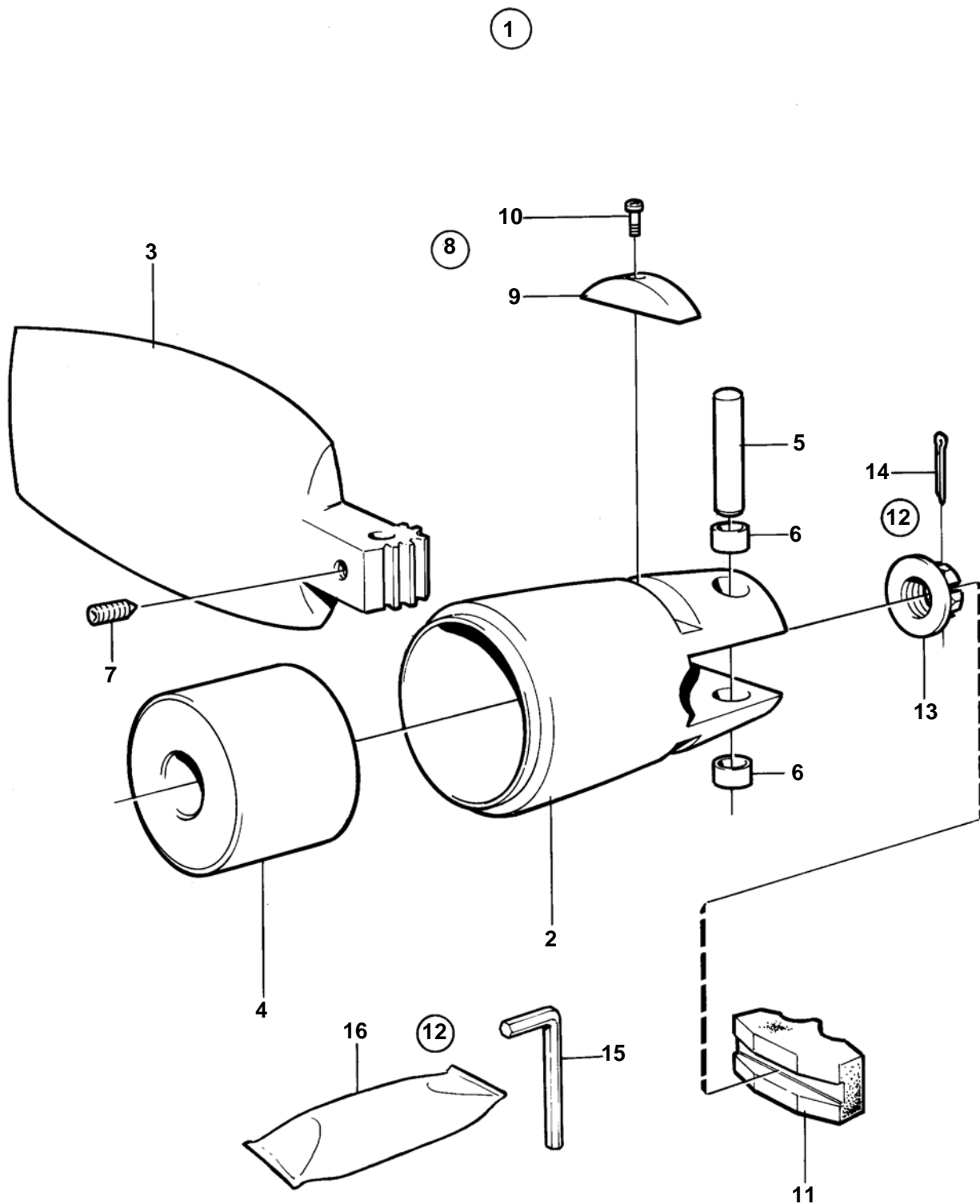
| RÉF | No Pièce | QTÉ | DÉSIGNATION | NOTES |
|-----|----------|-----|------------------------|-------------|
| 1 | 851563 | 1 | Helice | 14X6 |
| 2 | | 1 | • MOYEU D'HELICE | |
| 3 | 850348 | 1 | • Pale d'he'lice | |
| 4 | | 1 | • BAGUE | |
| 5 | | 1 | • FIXATION | |
| 6 | 839511 | 2 | • Arbre | |
| 7 | 947904 | 2 | • Vis butee | |
| 8 | 839513 | 1 | • Bague de zinc | |
| 9 | 850856 | 4 | • Bague | SANS BRIDE. |
| | 852153 | 4 | • Bague | AVEC BRIDE. |
| 10 | 852019 | 2 | • Jeu d'anodes de zinc | (851466) |

1



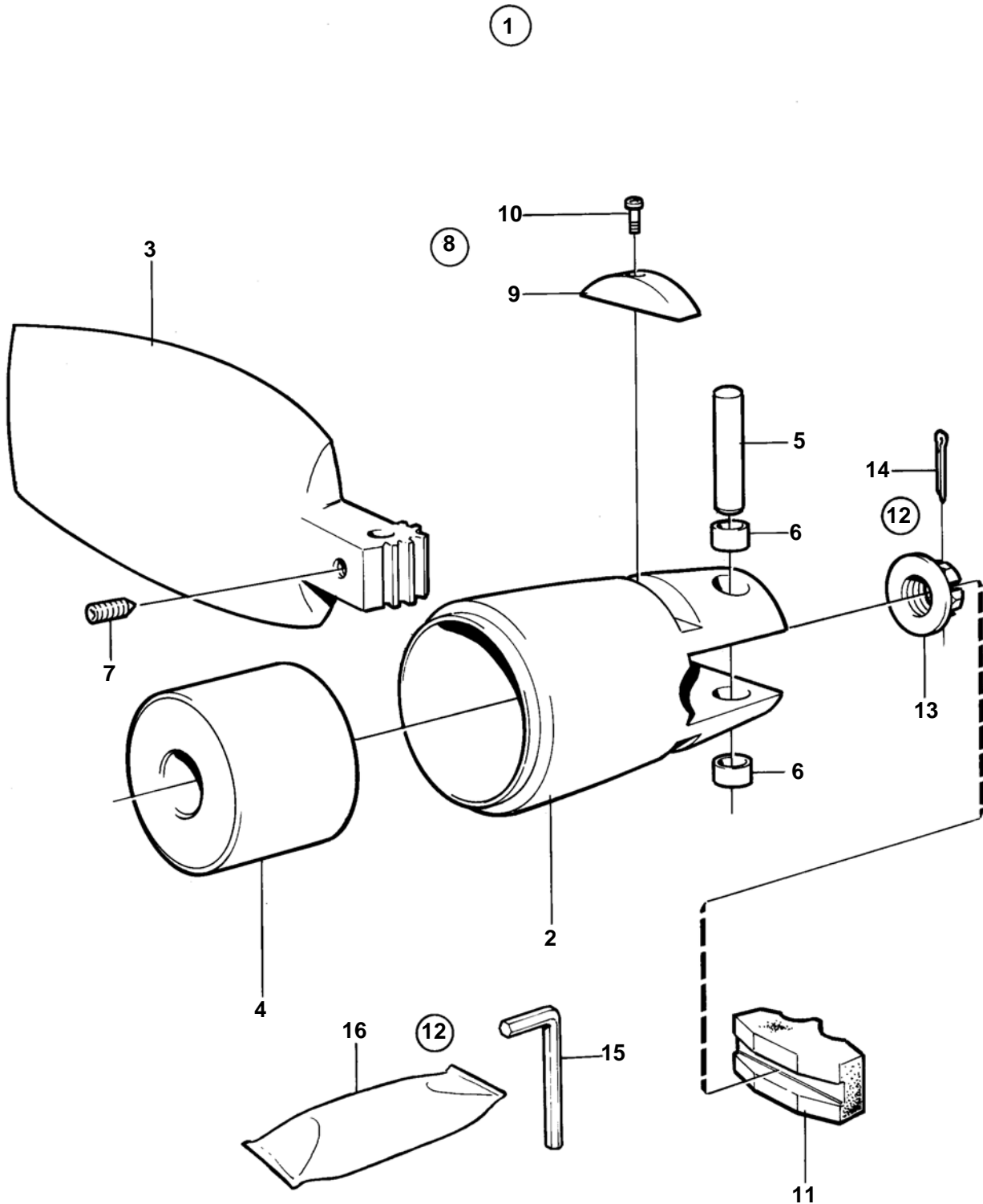
5920

| RÉF | No Pièce | QTÉ | DÉSIGNATION | NOTES |
|-----|----------|-----|------------------------|-------------|
| 1 | 851564 | 1 | Helice | 15X9 |
| 2 | | 1 | • MOYEU D'HELICE | |
| 3 | 850351 | 1 | • Pale d'he'lice | |
| 4 | | 1 | • BAGUE | |
| 5 | | 1 | • FIXATION | |
| 6 | 839511 | 2 | • Arbre | |
| 7 | 947904 | 2 | • Vis butee | |
| 8 | 839513 | 1 | • Bague de zinc | |
| 9 | 850856 | 4 | • Bague | SANS BRIDE. |
| | 852153 | 4 | • Bague | AVEC BRIDE. |
| 10 | 852019 | 2 | • Jeu d'anodes de zinc | (851466) |



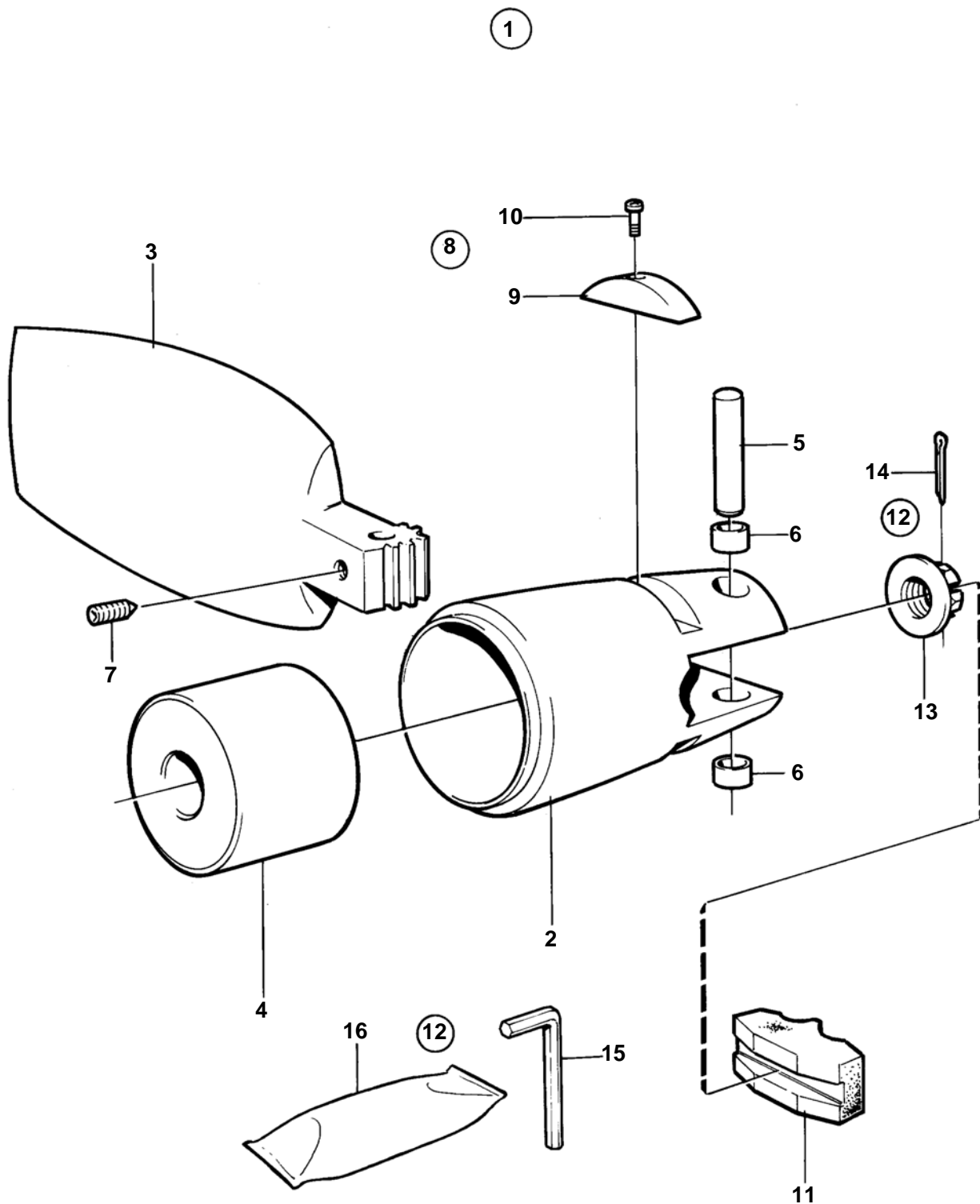
6282

| RÉF | No Pièce | QTÉ | DÉSIGNATION | NOTES |
|-----|----------|-----|------------------------|-------------|
| 1 | 850765 | 1 | Helice | 16X11,5 |
| 2 | | 1 | • MOYEU D'HELICE | |
| 3 | 850768 | 1 | • Pale d'he'lice | |
| 4 | | 1 | • BAGUE | |
| 5 | 839511 | 2 | • Arbre | |
| 6 | 850856 | 4 | • Bague | SANS BRIDE. |
| | 852153 | 4 | • Bague | AVEC BRIDE. |
| 7 | 946847 | 2 | • Vis | |
| 8 | 852018 | 1 | • Jeu d'anodes de zinc | |
| 9 | | 1 | • • ELECTRODE EN ZINC | |
| 10 | 963677 | 2 | • • Vis | |
| 11 | 850855 | 1 | • Amortisseur | |
| 12 | | 1 | • KIT DE MONTAGE | |
| 13 | 852044 | 1 | • • Ecrou crenele | |
| 14 | 949807 | 1 | • • Goupille fendue | |
| 15 | 914672 | 1 | • • Cle allen | |
| 16 | 828250 | 1 | • • Graisse | |



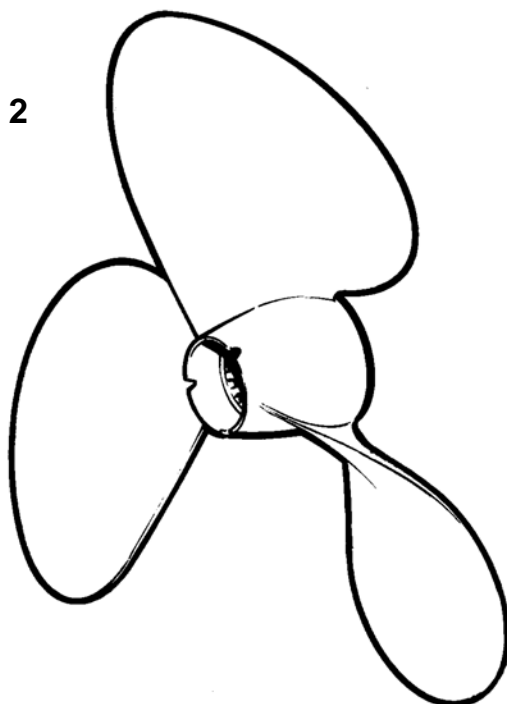
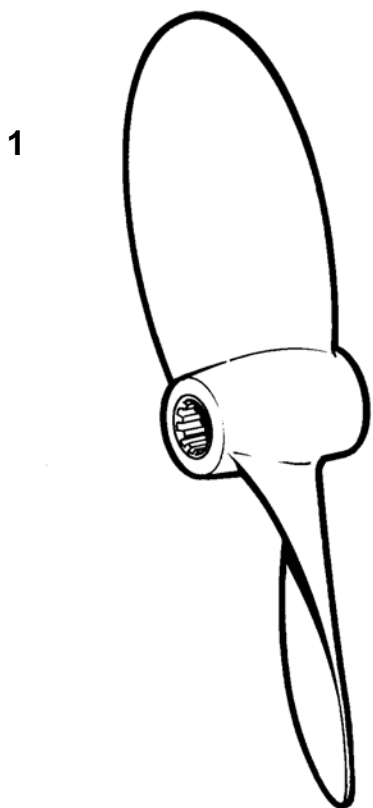
6282

| RÉF | No Pièce | QTÉ | DÉSIGNATION | NOTES |
|-----|----------|-----|------------------------|-------------|
| 1 | 852098 | 1 | Helice | 16X11 |
| 2 | | 1 | • MOYEU D'HELICE | |
| 3 | 852101 | 1 | • Pale d'he'lice | |
| 4 | | 1 | • BAGUE | |
| 5 | 839511 | 2 | • Arbre | |
| 6 | 852153 | 4 | • Bague | AVEC BRIDE. |
| 7 | 946847 | 2 | • Vis | |
| 8 | 852018 | 1 | • Jeu d'anodes de zinc | |
| 9 | | 1 | • • ELECTRODE EN ZINC | |
| 10 | 963677 | 2 | • • Vis | |
| 11 | 850855 | 1 | • Amortisseur | |
| 12 | | 1 | • KIT DE MONTAGE | |
| 13 | 852044 | 1 | • • Ecrou crenele | |
| 14 | 949807 | 1 | • • Goupille fendue | |
| 15 | 914672 | 1 | • • Cle allen | |
| 16 | 828250 | 1 | • • Graisse | |



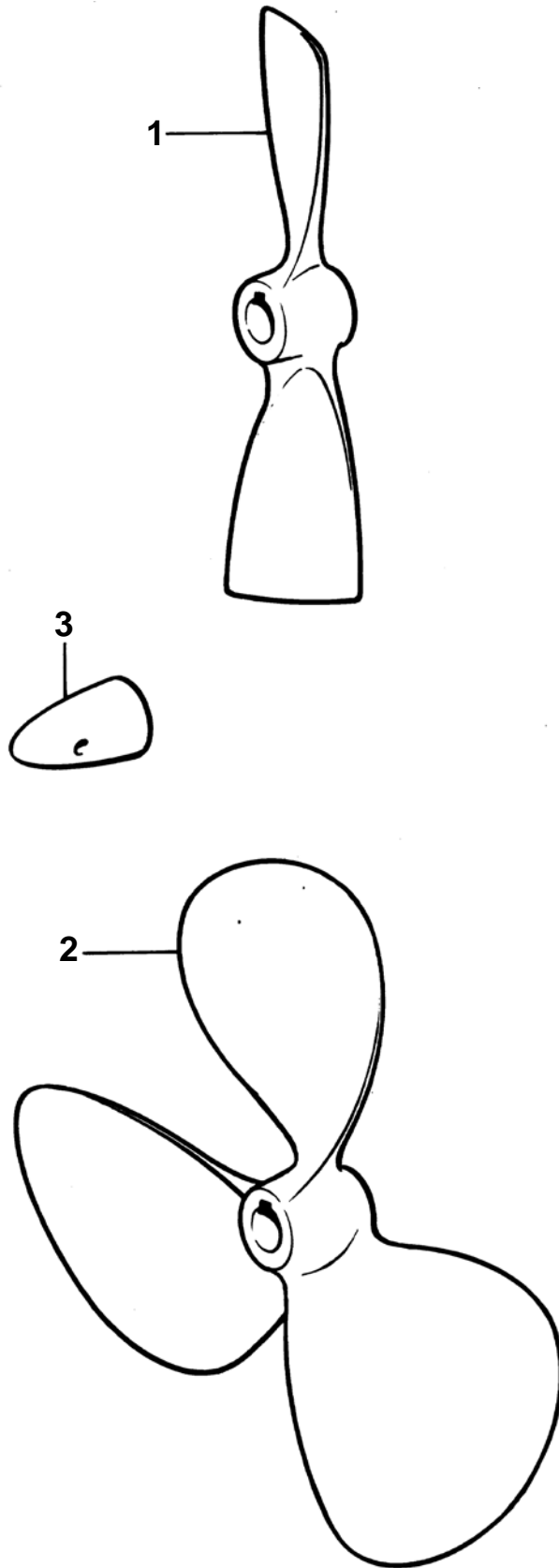
6282

| RÉF | No Pièce | QTÉ | DÉSIGNATION | NOTES |
|-----|----------|-----|------------------------|-------------|
| 1 | 852099 | 1 | Helice | 17X13 |
| 2 | | 1 | · MOYEU D'HELICE | |
| 3 | 852171 | 1 | · Pale d'he'lice | |
| 4 | | 1 | · BAGUE | |
| 5 | 839511 | 2 | · Arbre | |
| 6 | 852153 | 4 | · Bague | AVEC BRIDE. |
| 7 | 946847 | 2 | · Vis | |
| 8 | 852018 | 1 | · Jeu d'anodes de zinc | |
| 9 | | 1 | · · ELECTRODE EN ZINC | |
| 10 | 963677 | 2 | · · Vis | |
| 11 | 850855 | 1 | · Amortisseur | |
| 12 | | 1 | · KIT DE MONTAGE | |
| 13 | 852044 | 1 | · · Ecrou crenele | |
| 14 | 949807 | 1 | · · Goupille fendue | |
| 15 | 914672 | 1 | · · Cle allen | |
| 16 | 828250 | 1 | · · Graisse | |



6288

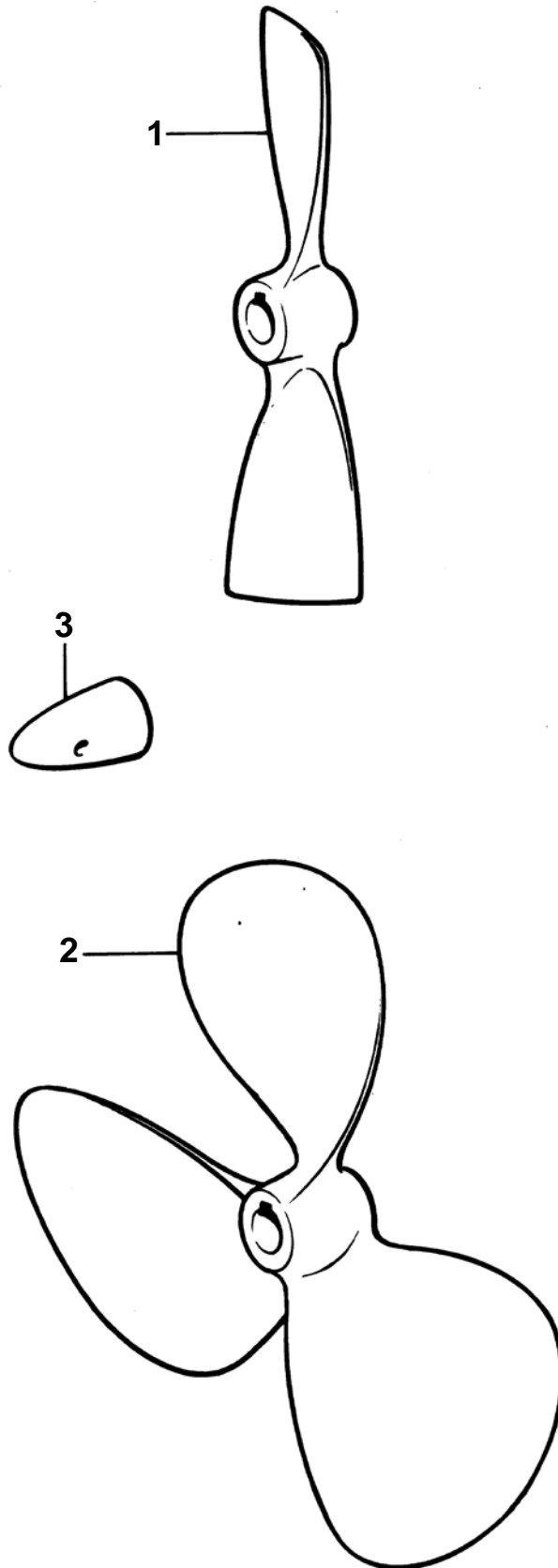
| RÉF | No Pièce | QTÉ | DÉSIGNATION | NOTES |
|-----|----------|-----|-------------|-------|
| 1 | 855095 | 1 | Helice | 12X8 |
| | 851794 | 1 | Helice | 14X7 |
| | 850261 | 1 | Helice | 14X7 |
| | 839514 | 1 | Helice | 14X8 |
| | 850341 | 1 | Helice | 14X9 |
| | 851768 | 1 | Helice | 16X9 |
| | 839191 | 1 | Helice | 16X11 |
| | 850342 | 1 | Helice | 16X11 |
| | 852116 | 1 | Helice | 16X13 |
| | 852510 | 1 | Helice | 17X14 |
| 2 | 3555360 | 1 | Helice | 9X10 |
| | 850658 | 1 | Helice | 14X9 |
| | 850659 | 1 | Helice | 14X12 |
| | 850672 | 1 | Helice | 15X13 |
| | 852117 | 1 | Helice | 17X13 |



6081

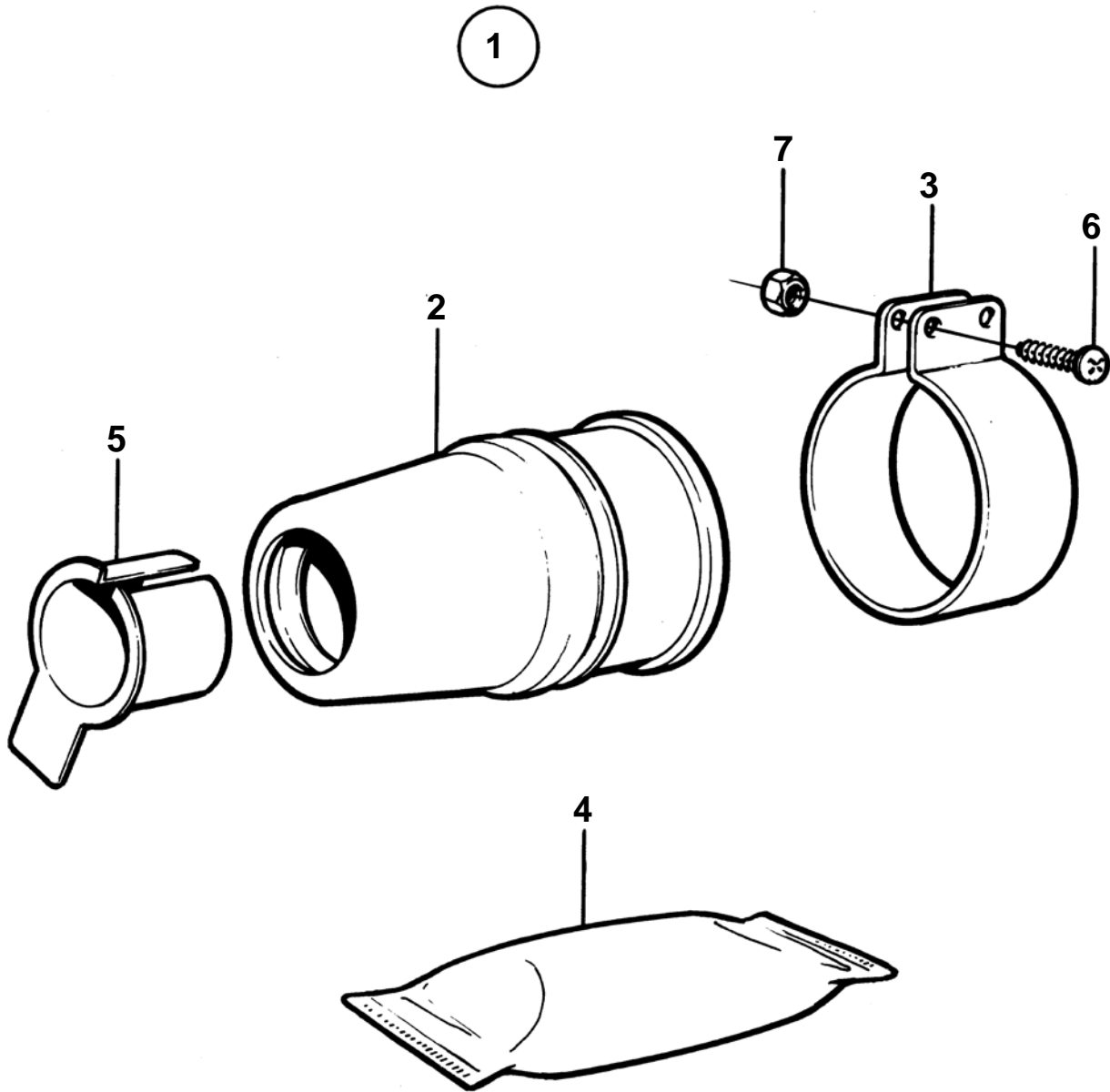
| RÉF | No Pièce | QTÉ | DÉSIGNATION | Voir | NOTES |
|-----|----------|-----|-----------------|----------|--|
| 1 | 871506 | 1 | Local part | | |
| | 817461 | 1 | Helice | | |
| | 817424 | 1 | Helice | | |
| | 871507 | 1 | Helice | | |
| | 871504 | 1 | Helice | | |
| | 816878 | 1 | Helice | | |
| | 871509 | 1 | Helice | | |
| | 871510 | 1 | Helice | | |
| | 871512 | 1 | Helice | | |
| | 871511 | 1 | Helice, 5X25 | | |
| | 817126 | 1 | Helice | | |
| | 871514 | 1 | Helice | | |
| | 871518 | 1 | Helice | | |
| | 871513 | 1 | Helice | | |
| | 871515 | 1 | Helice | | |
| | 871520 | 1 | Helice | | |
| 2 | 871202 | 1 | | | |
| | 871204 | 1 | Helice | | |
| | 871017 | 1 | Helice | | |
| | 871014 | 1 | Helice | | |
| | 871020 | 1 | Local part | | |
| | 871022 | 1 | Helice | | |
| | 871600 | 1 | Helice | | |
| | | | Bulletins 55-02 | 55-02-EN | Nouvelles normes pour arbres d'hélice et hélices en bronze |
| 2 | 871025 | 1 | Helice | | |
| | 871034 | 1 | Helice | | |
| | 871035 | 1 | | | |
| | 871037 | 1 | Helice | | |
| | 871043 | 1 | Helice | | |
| | 871045 | 1 | Helice | | |
| | 871602 | 1 | Helice | | |
| | | | Bulletins 55-02 | 55-02-EN | Nouvelles normes pour arbres d'hélice et hélices en bronze |
| 2 | 871046 | 1 | Helice | | |
| | 871048 | 1 | Helice | | |
| | 871603 | 1 | Helice | | |
| | | | Bulletins 55-02 | 55-02-EN | Nouvelles normes pour arbres d'hélice et hélices en bronze |
| 2 | 871049 | 1 | Helice | | |
| | 871051 | 1 | Helice | | |
| | 871052 | 1 | Helice | | |
| | 871055 | 1 | Helice | | |
| | 871056 | 1 | Helice | | |
| | 871069 | 1 | Helice | | |
| | 871072 | 1 | Helice | | |
| | 871601 | 1 | Helice | | |
| | | | Bulletins 55-02 | 55-02-EN | Nouvelles normes pour arbres d'hélice et hélices en bronze |
| 2 | 871075 | 1 | Helice | | |
| | 871606 | 1 | Helice | | |
| | | | Bulletins 55-02 | 55-02-EN | Nouvelles normes pour arbres d'hélice et hélices en bronze |
| 2 | 871076 | 1 | Helice | | |
| | 871078 | 1 | Helice | | |
| | 871607 | 1 | Helice | | |
| | | | Bulletins 55-02 | 55-02-EN | Nouvelles normes pour arbres d'hélice et hélices en bronze |
| 2 | 871305 | 1 | | | |
| 2 | 871079 | 1 | Helice | | |
| | 871608 | 1 | Helice | | |
| | | | Bulletins 55-02 | 55-02-EN | Nouvelles normes pour arbres d'hélice et hélices en bronze |
| 2 | 871085 | 1 | | | |
| | 871086 | 1 | Helice | | |
| | 871092 | 1 | Helice | | |
| | 871107 | 1 | Helice | | |
| | 871215 | 1 | Helice | | |
| | 871094 | 1 | Helice | | |
| | 871109 | 1 | Helice | | |
| | 871096 | 1 | Helice | | |
| | 871090 | 1 | Helice | | |
| 2 | 871527 | 1 | Helice | | |
| | 871604 | 1 | Helice | | |

| RÉF | No Pièce | QTÉ | DÉSIGNATION | Voir | NOTES |
|-----|----------|-----|-----------------|----------|--|
| | | | Bulletins 55-02 | 55-02-EN | Nouvelles normes pour arbres d'hélice et hélices en bronze |
| 2 | 871098 | 1 | Helice | | |
| | 871605 | 1 | Helice | | |
| | | | Bulletins 55-02 | 55-02-EN | Nouvelles normes pour arbres d'hélice et hélices en bronze |
| 2 | 871102 | 1 | Helice | | |
| | 871112 | 1 | Helice | | |
| | 871609 | 1 | Helice | | |
| | | | Bulletins 55-02 | 55-02-EN | Nouvelles normes pour arbres d'hélice et hélices en bronze |
| 2 | 871114 | 1 | Helice | | |
| | 871610 | 1 | Helice | | |
| | | | Bulletins 55-02 | 55-02-EN | Nouvelles normes pour arbres d'hélice et hélices en bronze |
| 2 | 871128 | 1 | Helice | | |
| | 871149 | 1 | Helice | | |
| 2 | 871150 | 1 | Helice | | |
| 2 | 871157 | 1 | Helice | | |
| | 871148 | 1 | Helice | | |
| 2 | 871162 | 1 | Helice | | |
| | 871166 | 1 | Helice | | |
| | 871171 | 1 | Helice | | |
| | 871193 | 1 | Helice | | |
| | 871190 | 1 | Helice | | |
| | 871195 | 1 | Helice | | |
| | 871196 | 1 | Helice | | |
| | 871189 | 1 | | | |
| | 871200 | 1 | | | |
| 3 | 833913 | 1 | Anode de zinc | | POUR DIAMETRE D'ARBRE DE 25 MM. |
| | 833913 | 1 | Anode de zinc | | POUR DIAMETRE D'ARBRE DE 30 MM. |
| | 833915 | 1 | Anode de zinc | | POUR DIAMETRE D'ARBRE DE 35 MM. |
| | 828140 | 1 | Anode de zinc | | POUR DIAMETRE D'ARBRE DE 40 MM. |
| | 828140 | 1 | Anode de zinc | | POUR DIAMETRE D'ARBRE DE 45 MM. |



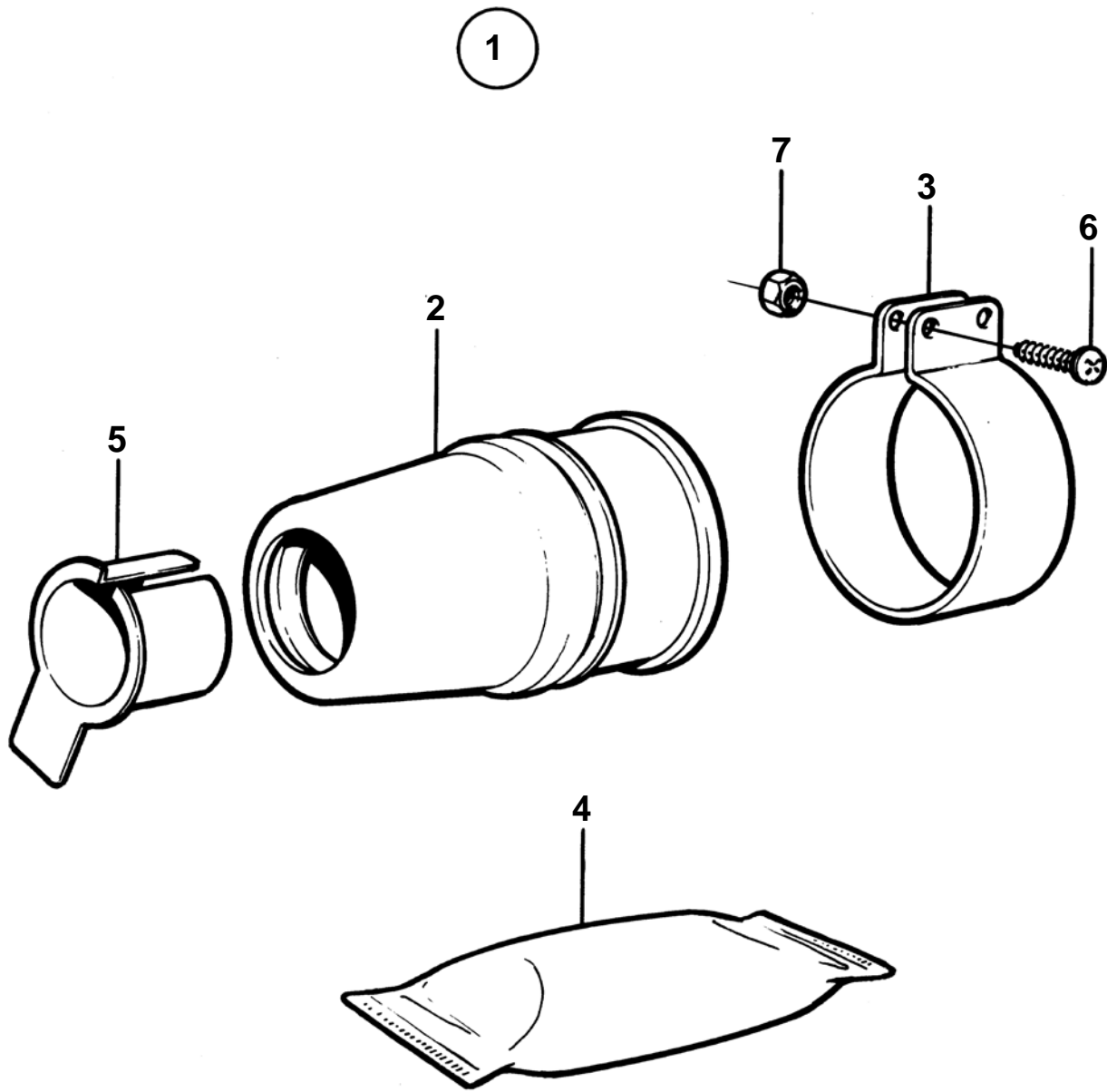
6081

| RÉF | No Pièce | QTÉ | DÉSIGNATION | NOTES |
|-----|----------|-----|---------------|---------------------------------|
| 2 | 871335 | 1 | Helice | |
| 2 | 871336 | 1 | | |
| 2 | 871213 | 1 | Helice | |
| 2 | 871214 | 1 | | |
| | 871337 | 1 | | |
| 3 | 833913 | 1 | Anode de zinc | POUR DIAMETRE D'ARBRE DE 25 MM. |
| | 833913 | 1 | Anode de zinc | POUR DIAMETRE D'ARBRE DE 30 MM. |
| | 833915 | 1 | Anode de zinc | POUR DIAMETRE D'ARBRE DE 35 MM. |
| | 828140 | 1 | Anode de zinc | POUR DIAMETRE D'ARBRE DE 40 MM. |
| | 828140 | 1 | Anode de zinc | POUR DIAMETRE D'ARBRE DE 45 MM. |



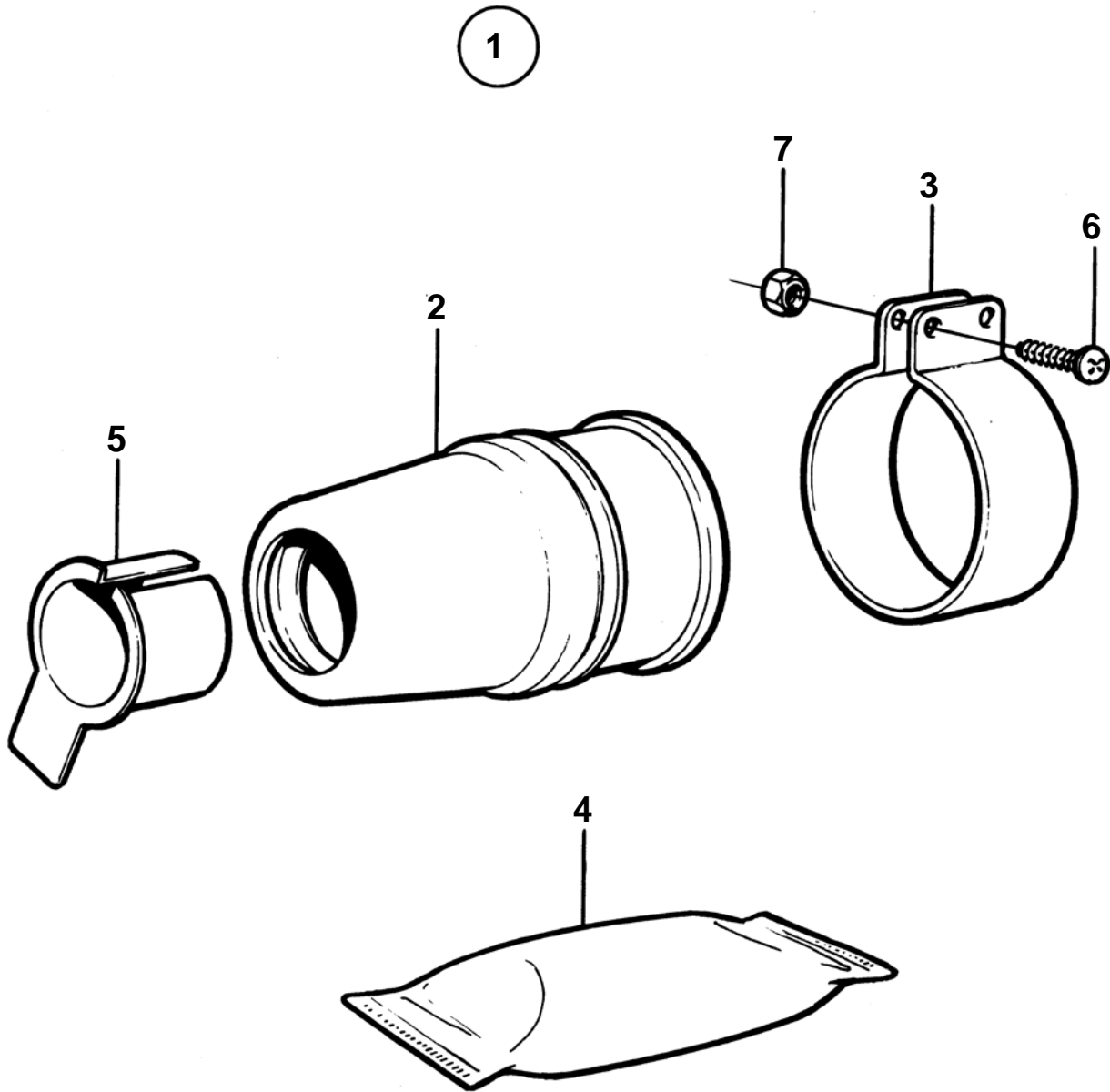
6147

| RÉF | No Pièce | QTÉ | DÉSIGNATION | Voir | NOTES |
|-----|----------|-----|-----------------------|-------------|--------------------------------|
| 1 | 828254 | 1 | Joint | | D=25 MM |
| | | | Bulletins P-44-6-1 | P-44-6-1-EN | Presse garniture en caoutchouc |
| 2 | | 1 | • PRESSE-ETOUPE | | |
| 3 | 828142 | 1 | • Collier serrage | | |
| 4 | 828250 | 1 | • Graisse | | |
| 5 | | 1 | • DOUILLE UNIVERSELLE | | |
| 6 | 949418 | 2 | | | |
| 7 | 966170 | 2 | • Erou | | |



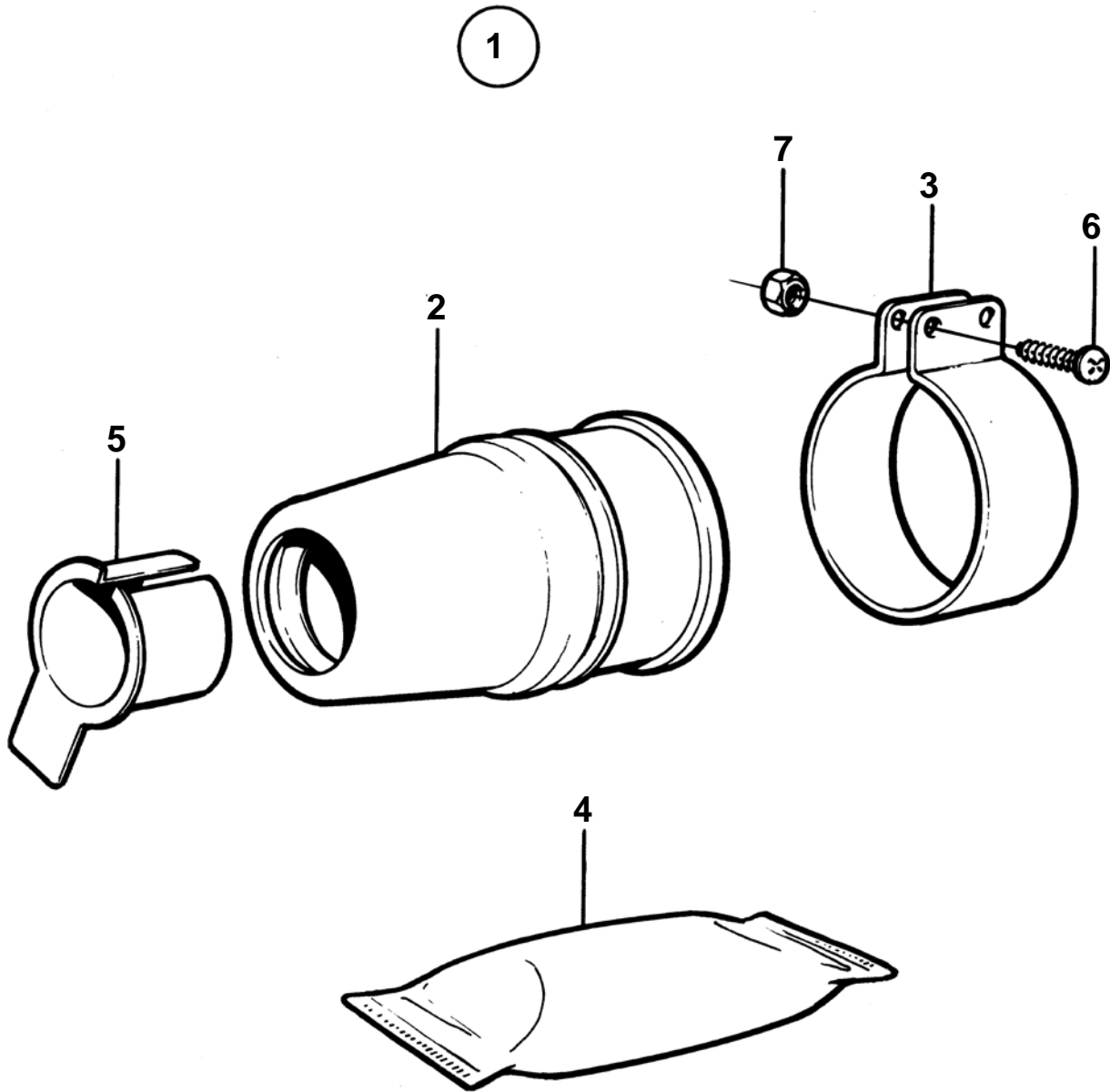
6147

| RÉF | No Pièce | QTÉ | DÉSIGNATION | Voir | NOTES |
|-----|----------|-----|-----------------------------|-------------|---|
| 1 | 828422 | 1 | Joint Bulletins P-44-6-1 | P-44-6-1-EN | D=30 MM Presse garniture en caoutchouc |
| 2 | | 1 | • PRESSE-ETOUPE | | |
| 3 | 828418 | 1 | • Collier serrage | | |
| 4 | 828250 | 1 | • Graisse | | |
| 5 | | 1 | • DOUILLE UNIVERSELLE | | |
| 6 | 949418 | 2 | | | |
| 7 | 966170 | 2 | • Erou | | |



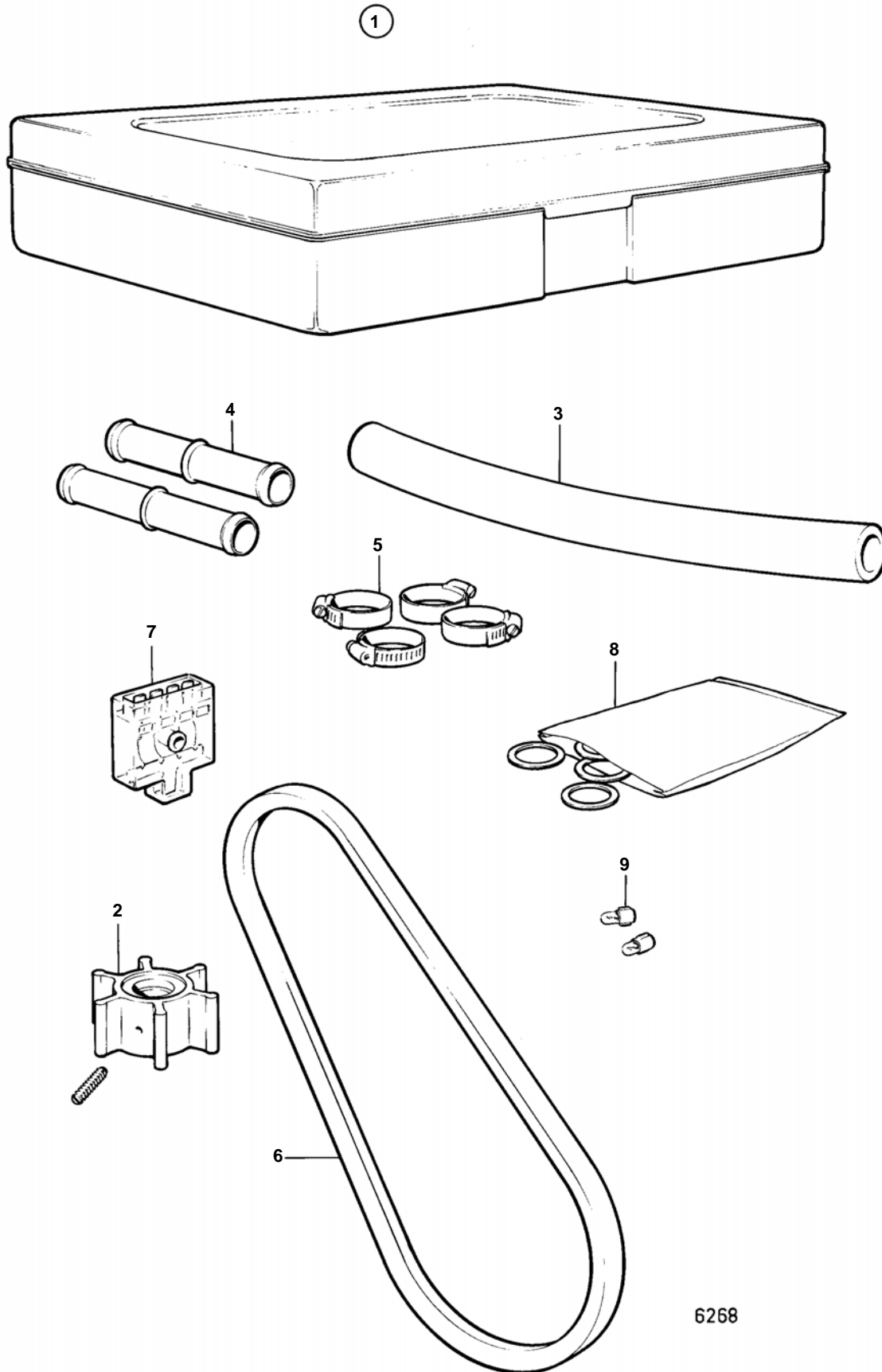
6147

| RÉF | No Pièce | QTÉ | DÉSIGNATION | Voir | NOTES |
|-----|----------|-----|-----------------------------|-------------|---|
| 1 | 828526 | 1 | Joint Bulletins P-44-6-1 | P-44-6-1-EN | D=35 MM Presse garniture en caoutchouc |
| 2 | | 1 | • PRESSE-ETOUPE | | |
| 3 | 828528 | 1 | • Collier serrage | | |
| 4 | 828250 | 1 | • Graisse | | |
| 5 | | 1 | • DOUILLE UNIVERSELLE | | |
| 6 | 949418 | 2 | | | |
| 7 | 966170 | 2 | • Ecrou | | |

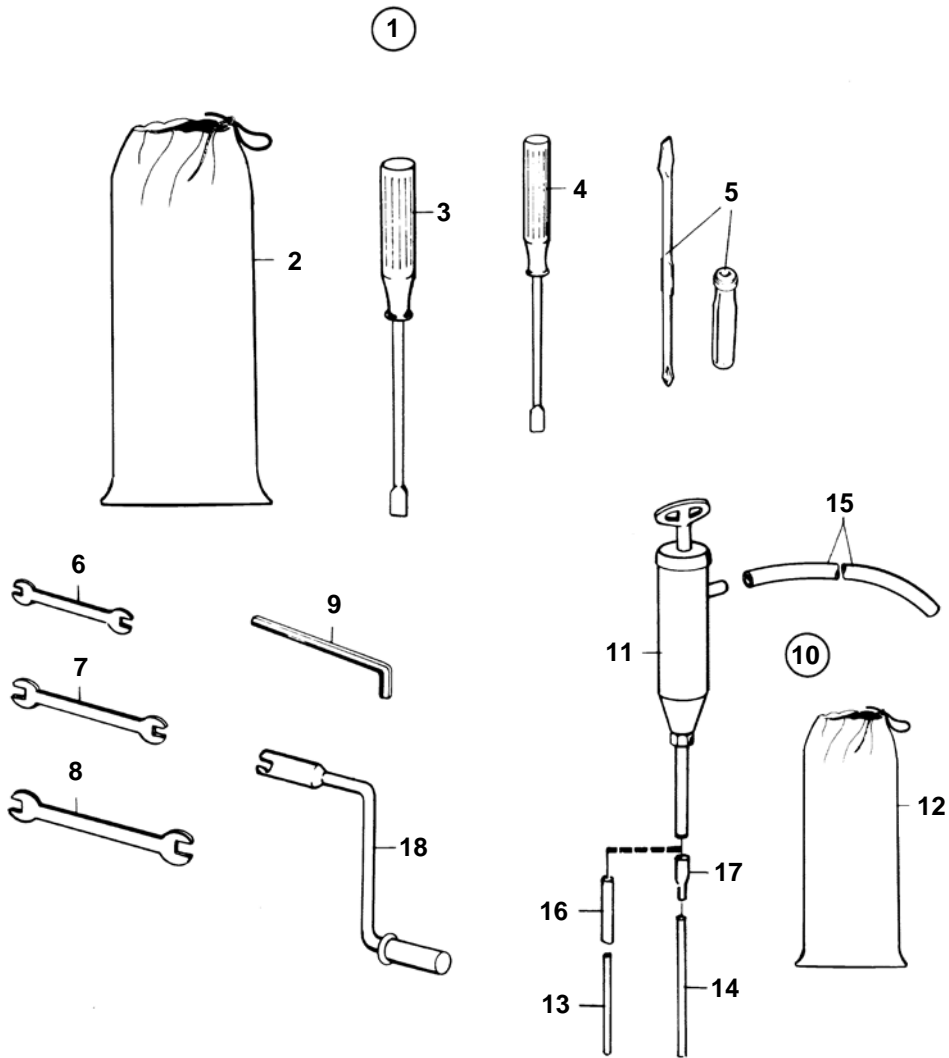


6147

| RÉF | No Pièce | QTÉ | DÉSIGNATION | Voir | NOTES |
|-----|----------|-----|-----------------------------|-------------|---|
| 1 | 828527 | 1 | Joint Bulletins P-44-6-1 | P-44-6-1-EN | D=40 MM Presse garniture en caoutchouc |
| 2 | | 1 | • PRESSE-ETOUPE | | |
| 3 | 828528 | 1 | • Collier serrage | | |
| 4 | 828250 | 1 | • Graisse | | |
| 5 | | 1 | • DOUILLE UNIVERSELLE | | |
| 6 | 949418 | 2 | | | |
| 7 | 966170 | 2 | • Erou | | |

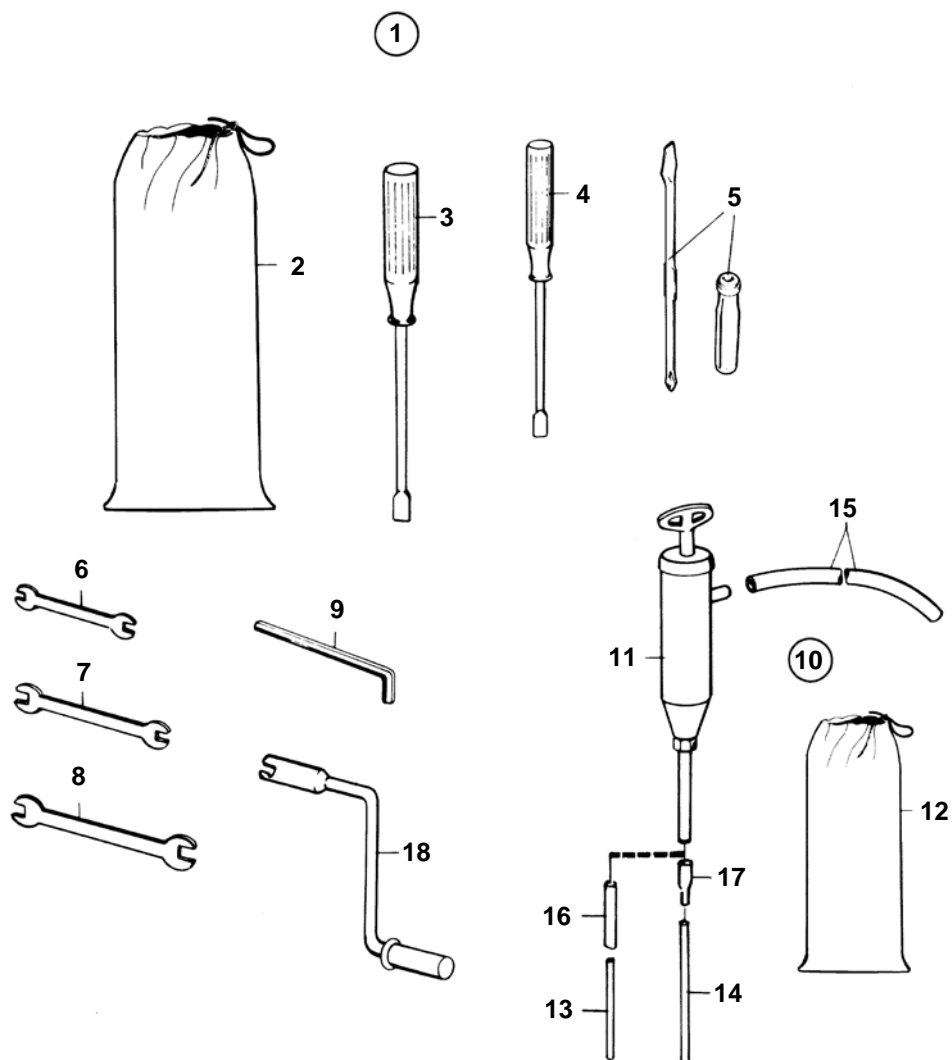


| RÉF | No Pièce | QTÉ | DÉSIGNATION | NOTES |
|-----|----------|-----|------------------------|-----------|
| 1 | 875642 | 1 | Kit de bord | MD6B,MD7A |
| 2 | 875583 | 1 | • Kit impulseur | |
| 3 | 952969 | X | • Durit caoutchouc | L=250 MM |
| 4 | 831752 | 2 | • Tuyau | |
| 5 | 961665 | 4 | • Collier serrage | |
| 6 | 958327 | 1 | • Courroie trapezoidal | L=1425 MM |
| 7 | 824823 | 1 | • Boitier fusible | |
| 8 | 25534 | 1 | • Joint | |
| | 957170 | 6 | • Joint | |
| | 957176 | 2 | • Joint | |
| | 957178 | 10 | • Joint | |
| | 957175 | 4 | • Joint | |
| 9 | 19923 | 2 | • Ampoule | |

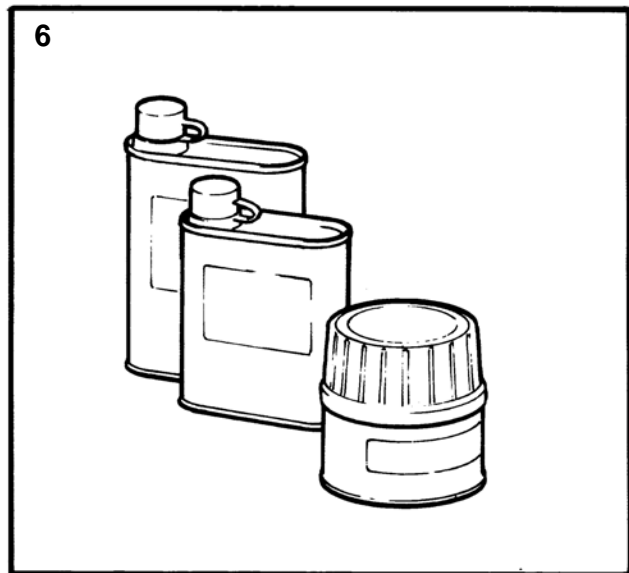
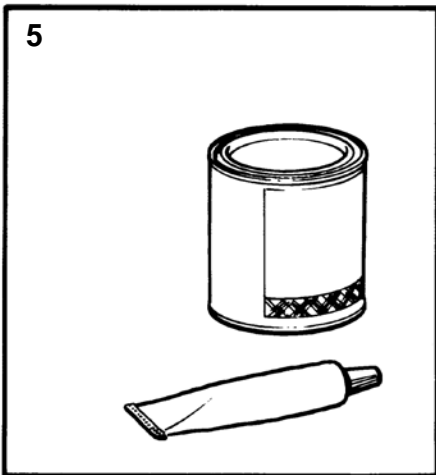
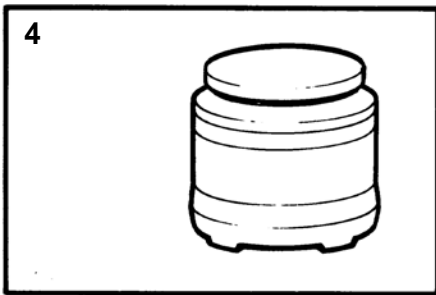
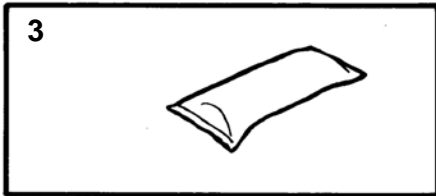
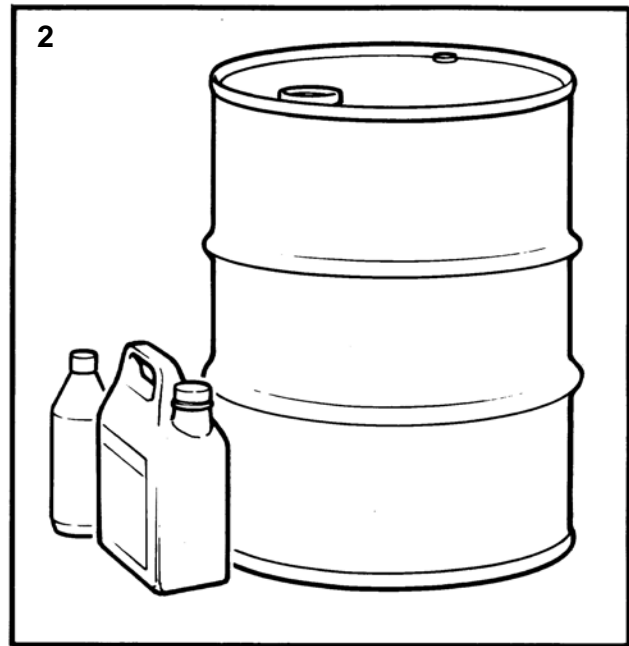
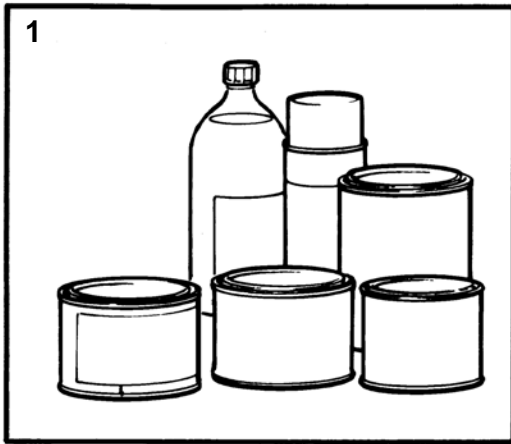


7042

| RÉF | No Pièce | QTÉ | DÉSIGNATION | NOTES |
|-----|----------|-----|-------------------------|--------------------|
| 1 | 833667 | 1 | Kit outils | REMP. PAR 844636 |
| 2 | | 1 | • SAC A OUTILS | |
| 3 | 804771 | 1 | • Tournevis | |
| 4 | 962183 | 1 | • Tournevis | |
| 5 | 963929 | 1 | • Tournevis | |
| 6 | 210056 | 1 | • Cle'plate | 11-12 MM |
| 7 | 884498 | 1 | • Cle'plate | 13-15 MM |
| 8 | 1507503 | 1 | • Cle'plate | 17-19 MM |
| 9 | 914005 | 1 | • Cle' hexagonale mate | 10 MM |
| | 914675 | 1 | • Cle' hexagonale mate | 1/4" |
| | 914677 | 1 | • Cle' hexagonale mate | 3/8" |
| | 946804 | 1 | • Cle' hexagonale mate | 5/16" |
| 10 | 875117 | 1 | • Pompe vidange huile | |
| 11 | | 1 | • • PUMPE | |
| 12 | | 1 | • • SAC A OUTILS | |
| 13 | 841527 | 1 | • • Tube plastique | L=1000 MM (948651) |
| 14 | 835964 | 1 | • • Tuyau | L=711 MM |
| 15 | 806282 | 1 | • • Flexible | L=1000 MM |
| 16 | 941405 | X | • • Flexible | L=100 MM |
| 17 | 841046 | 1 | • • Flexible | |
| 18 | 3848568 | | • • Maniv.de de'marrage | MD6,MD7 |



7042



6092

| RÉF | No Pièce | QTÉ | DÉSIGNATION | NOTES |
|-----|----------|-----|--|---------------------------|
| 1 | 3551916 | X | Peinture, APPRET POUR ALUMINIUM GRIS-BLEU | |
| | 832619 | X | Appret, BLANC | 310GR AEROSOL 0,9L |
| | 804304 | X | Peinture, BLANC | 0,125L |
| | 832592 | X | Peinture, BLANC | 0,7L |
| | 3576547 | X | Peinture, BLANC | 310GR AEROSOL |
| | 855205 | X | Peinture, GRIS | 0,125L |
| | 855204 | X | Peinture, GRIS | 0,5L |
| | 3551913 | X | Peinture, GRIS | 310GR AEROSOL |
| | 3551921 | X | Peinture, GRIS, METALLISE | |
| | 832576 | X | Peinture, GRIS-BLEU | 310GR AEROSOL |
| | 832594 | X | Peinture, GRIS-BLEU | 0,125L |
| | 807663 | X | Peinture, BLEU | 0,7L |
| | 3551914 | X | Peinture, BLEU FONCE | 0,5L |
| | 3551917 | X | Peinture, ORANGE | 310GR AEROSOL |
| | 827501 | X | Peinture, ROUGE | 310GR AEROSOL |
| | 837176 | X | Couleur moteur, VERT | 0,25L AEROSOL |
| | 837124 | X | Peinture, VERT | 0,25L |
| | 3574764 | X | Peinture, NOIR | 1,0L |
| | 852903 | X | Peinture, BLANC | 310GR AEROSOL (839107) |
| | 839106 | X | Peinture, GRIS-BLEU | 0,5L |
| | 827502 | X | Vernis clair | 0,5L |
| | 832591 | X | Dititif | 0,25L |
| | 1128827 | X | Degreaser | 1,0L |
| 2 | 1129616 | X | Glycol | 1L, AEROSOL |
| | 1129617 | X | Glycol | 1KG. |
| | 282012 | X | Glycol, FUT | 5KG. |
| | 1141501 | X | Huile, 10W 40 | 235KG. |
| | 1141507 | X | Huile, 10W 40 | 1,0L |
| | 1141514 | X | Huile, 10W 40 | 5,0 L |
| | 1141504 | X | Huile, 10W 40 | 25L |
| | 1141502 | X | Huile, 20W 30 | 200L, FUT |
| | 1141506 | X | Huile, 20W 30 | 1,0L |
| | 1141506 | X | Huile, 20W 30 | 5,0 L |
| | 1141515 | X | Huile, 20W 30 | 25L |
| | 1141505 | X | Huile, 20W 30 | 200L, FUT |
| | 3551924 | X | Huile | 1,0L |
| | 281404 | X | Huile univeselle | 0,17L AEROSOL |
| | 1161036 | X | All-round spray | 0,15L AEROSOL |
| | 1141510 | X | Huile de conservatio, CHEMISE DE REFROIDISSEMENT | |
| | 1161038 | X | Antirouille | 1,0L |
| | 3577494 | X | Huile | 0,25L |
| | 3551925 | X | Huile | EP 90 |
| 3 | 828250 | X | Graisse, SOLIDE RESISTANT A L'EAU DE MER | |
| | 828250 | X | Graisse, SOLIDE RESISTANT A L'EAU DE MER | 40GR |
| 4 | 1141509 | X | Graisse, POUR ARBRE PORTE-HELICE | |
| | 1141509 | X | Graisse, POUR ARBRE PORTE-HELICE | 500GR |
| | 3551927 | X | Graisse, POUR COMMANDES | 250GR |
| | 3574692 | X | Graisse, PROTECTION ANTIROUILLE | 115GR |
| 5 | 814355 | X | Colle, ARALDIT STD | |
| | 850747 | X | Colle | TUBE STD |
| | 851310 | X | Colle | 0,94L |
| | 3574940 | X | | |
| | 1161053 | X | Liquide de blocage | |
| | 841261 | X | Produit etancheite | |
| 6 | 1141512 | X | Polish | 0,3L |
| | 1141511 | X | Cire | 250GR |
| | 1141513 | X | Polish | 0,5L |

| RÉF | DÉSIGNATION | Voir |
|-----|---|------|
| 02A | Moteur | 02A |
| 02B | Système de refroidissement, tuyau d'échappement | 02B |
| 02C | Système d'alimentation | 02C |
| 02D | Commandes | 02D |
| 030 | Equipement électrique et instruments | 030 |
| 04A | Pièces de montage pour la transmission de force | 04A |
| 04B | Inverseur-Réducteur | 04B |
| 04C | Transmission hors-bord | 04C |
| 04D | Accouplement | 04D |
| 060 | Système de direction | 060 |
| 090 | Equipements divers | 090 |
| 10A | Jeux de réparation | 10A |