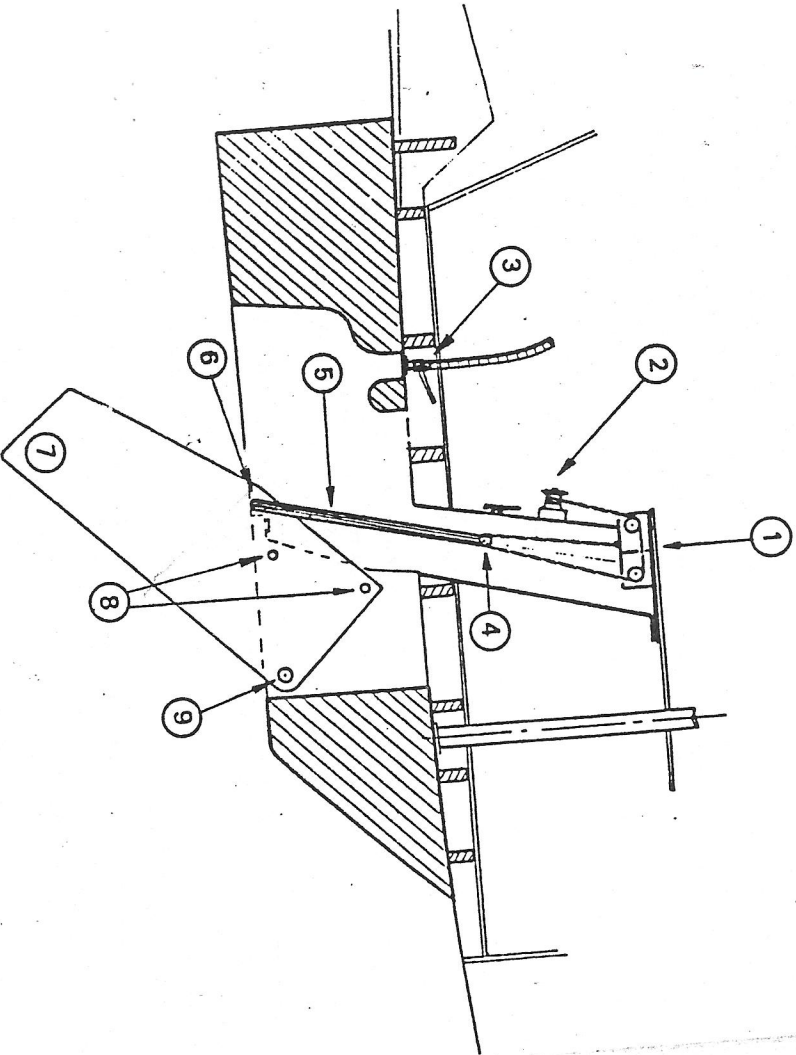


# DERIVE

- 1 Boîte à poulies
- 2 Winch et taquet de relevage
- 3 Vanne de déblocage de dérive avec adaptation du tuyau (accès sous plancher)
- 4 Poulie de bras de dérive
- 5 Bras de dérive
- 6 Axe de bras de dérive
- 7 Dérive
- 8 PLOTS de centrage latéral
- 9 Axe de la dérive



NOTA : Hors-saison, il est recommandé de ne pas bloquer exagérément la dérive en position haute et ainsi, permettre un certain jeu de manoeuvre lors de la prochaine utilisation.