

Raymarine[®]

Smart Heading System

Archiv-Nr: 81198_1
Datum: 03.01.2003

Informationen in diesem Handbuch

Alle Informationen in diesem Handbuch waren nach unserem besten Wissen und Gewissen zum Zeitpunkt der Drucklegung korrekt. Raymarine kann für Ungenauigkeiten oder Auslassungen in diesem Handbuch nicht haftbar gemacht werden. Im Zuge unserer Politik der ständigen Produktverbesserung können sich Spezifikationen ohne vorherige Ankündigung verändern. Dadurch kann Raymarine für Diskrepanzen zwischen Produkt und Handbuch nicht haftbar gemacht werden.

Copyright

Autohelm, HSB (High Speed Bus), SailPilot, SeaTalk und SportPilot sind eingetragene Warenzeichen der Firma Raymarine Ltd.

Raymarine, AST (Advanced Steering Technology), AutoAdapt, AutoLearn, AutoRelease, AutoSeastate, AutoTack, AutoTrim, FastTrim, GyroPlus, RayGyro, RayPilot und WindTrim sind Warenzeichen der Firma Raymarine Ltd.

Handbuchinhalte © Raymarine Ltd 2002.

Inhalt

Zu diesem Handbuch	V
Wichtige Information	vi
Garantie	vi
Sicherheitshinweise	vi
EMV (Elektromagnetische Verträglichkeit)	vii
Kapitel 1: Einführung	1
1.1 Überblick über das System	1
1.2 Systemkomponenten	2
Fluxgate-Kompass	2
GyroPlus2-Einheit	2
1.3 Arbeiten mit dem Smart Heading System	2
Kapitel 2: Installation	3
2.1 Planung der Installation	4
Typische Beispiele für integrierte Systeme	4
Erforderliches Werkzeug	6
Erforderliche Teile	7
Richtlinien zur Verkabelung	7
EMV-Richtlinien (Elektromagnetische Verträglichkeit)	8
2.2 Installation der GyroPlus2-Einheit	9
Abmessungen der GyroPlus2-Einheit	9
Eingänge/Ausgänge der GyroPlus2-Einheit	9
Anforderungen an den Montageort	10
Montage der GyroPlus2-Einheit	11
2.3 Installation des Fluxgate-Kompasses	14
Abmessungen und Beschreibung des Fluxgate-Kompasses	14
Auswahl des Montageortes	14
Montage des Fluxgate-Kompasses	17
Anschluss des Fluxgate-Kompasses an die GyroPlus2-Einheit	17
2.4 Anschluss an Pathfinder Plus	19
SeaTalk-Anschlüsse	19
NMEA-Anschlüsse	19
Kapitel 3: Kalibrierung	21
3.1 Überblick zur Kompass-Kalibrierung	21
3.2 Kalibrierung eines Pathfinder Plus-Displays	22
Schritt 1: Compass Setup mode (Modus zur Kompass-Einstellung)	22
Schritt 2: Kompass-Linearisierung	23
Schritt 3: Kurs einstellen	25

Kapitel 4:	Fehlersuche & Wartung	27
	Routine-Prüfungen	27
	Fehlersuche	27
	Service	28
	EMV, Service- und Sicherheitsrichtlinien	28
	Technische Unterstützung	28
Anhang:	Anschluss an Autopiloten	29
	Anschluss an T150 oder T400 Kurscomputer	29
	Installationshinweise für T150/T400	32
	Kalibrierung	33
	Anschluss an andere Raymarine-Autopiloten	33
	Anschluss an einen ST4000+ oder ST5000+ Autopiloten	34
	Anschluss an einen T100 oder T300 Kurscomputer	34
Spezifikationen		36

Zu diesem Handbuch

Das Handbuch *Smart Heading System* beschreibt die Funktionsweise des GyroPlus2 und des Fluxgate-Kompass-Sensors. Mit dem System soll eine schnelle Ausgabe der Steuereursdaten auf NMEA (10 Hz bei 0,1° Abstufung) für MARPA und Radar/Karten-Overlay auf den Radaranlagen von Raymarine erzielt werden.

Hinweis: *Mehr Infos zu MARPA und Radar/Karten-Overlay finden Sie in den relevanten Handbüchern zu den Radaranlagen.*

Der GyroPlus2 kann auch separat genutzt werden, um Daten zur Drehgeschwindigkeit für Raymarine Kurscomputer zur Verfügung zu stellen (siehe Anhang).

Dieses Handbuch beinhaltet die folgenden Kapitel und Themen:

Kapitel	Inhalt	Seite
Kapitel 1: Einführung	Einführung zum Smart Heading System, zu den Systembestandteilen, zu den Eigenschaften und zur Bedienung.	Seite 1
Kapitel 2: Installation	Erläuterungen zur Installation des Smart Heading Systems und zu den Systemanschlüssen.	Seite 3
Kapitel 3: Kalibrierung	Erläuterungen zur Kalibrierung des Smart Heading Systems nach der Installation.	Seite 21
Kapitel 4: Fehlersuche & Wartung	Allgemeine Hinweise zur Wartung.	Seite 27
Anhang: Anschluss an Autopiloten	Erläuterungen zur Verwendung des GyroPlus2 in Verbindung mit Raymarine Autopiloten.	Seite 29

Am Ende des Handbuchs finden Sie die Produkt-Spezifikationen und die Garantiekarte.

Hinweis: *Dieses Handbuch enthält wichtige Informationen zur Installation, zur Bedienung und zur Wartung Ihres neuen Gerätes. Wir bitten Sie daher, das Handbuch sorgfältig zu lesen.*

Wichtige Information

Bevor Sie mit Ihrem Gerät arbeiten, lesen Sie die folgenden Informationen über:

- Garantie
- Sicherheitshinweise
- EMV (Elektromagnetische Verträglichkeit)

Garantie

Um Ihr neues Gerät registrieren zu lassen, nehmen Sie sich bitte einige Minuten Zeit und füllen die Garantiekarte am Ende des englischen Handbuchs aus. Bitte schicken Sie uns die Karte zurück, so dass Sie volle Garantie erhalten.

Sicherheitshinweise

ACHTUNG: Stabilisierung des Smart Heading Systems
Plötzliche Wendemanöver innerhalb der ersten 10 Sekunden nach der Aufwärmphase kann die Leistung des Smart Heading Systems vorübergehend beeinträchtigen!

ACHTUNG: Navigationshilfe
Obwohl Raymarine alle Anstrengungen unternommen hat, das Gerät so sicher und zuverlässig wie möglich zu konzipieren, beeinflussen viele Faktoren die Leistung. Aus diesem Grund sollte es auch nur als Navigationshilfe betrachtet werden. Ein elektronisches Gerät kann niemals gute Seemannschaft und navigatorisches Wissen ersetzen! Halten Sie immer Ausschau rund um Ihr Schiff, so dass Sie in brenzligen Situationen entsprechend reagieren können!

ACHTUNG: Installation
Das Gerät muss streng nach den Vorschriften in diesem Handbuch installiert und bedient werden. Bei Nichtbeachtung kann es zu eingeschränkter Leistung, zu Verletzungen von Personen und/oder Beschädigungen an Ihrem Schiff kommen!

ACHTUNG: Sicherheit in Bezug auf Elektrizität
Stellen Sie sicher, dass keine Spannung anliegt, wenn Sie elektrische Anschlüsse vornehmen!

ACHTUNG: Anforderungen an die Kalibrierung
Bevor Sie mit dem Smart Heading System arbeiten, MÜSSEN Sie unbedingt die Kalibrierung gemäß Kapitel 3: Kalibrierung vornehmen.

EMV (Elektromagnetische Verträglichkeit)

Alle Raymarine-Produkte werden nach den strengen Industriestandards für die Sportschiffahrt entwickelt und produziert. Sie entsprechen damit den Richtlinien für die EMV (elektromagnetische Verträglichkeit), jedoch ist eine korrekte Installation immer die unabdingbare Voraussetzung für eine optimale Leistung des Gerätes.

Kapitel 1: Einführung

1.1 Überblick über das System

Mit dem Smart Heading System wird eine schnelle und sehr genaue Ausgabe von Steuerkursdaten für MARPA und Radar/Karten-Overlay für die Pathfinder Plus Radaranlagen und Seekartenplotter erzielt.

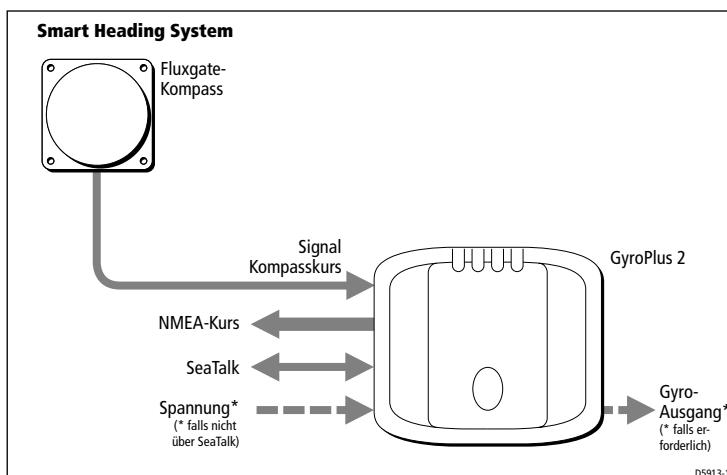
Das Smart Heading System soll als Teil eines integrierten Systems von Raymarine arbeiten, das über ein Pathfinder Plus-Display von Raymarine oder über eine Bedieneinheit für einen Raymarine Autopiloten kalibriert werden kann.

Die Kursdaten werden als HDM-Datensatz auf NMEA0183 ausgegeben und 10x pro Sekunde aktualisiert. Die Genauigkeit beträgt $\pm 2^\circ$, die Abstufung erfolgt in $0,1^\circ$ -Schritten.

Hinweis: Mehr Details erhalten Sie in den Spezifikationen auf Seite 36.

Das Smart Heading System besteht aus 2 Komponenten:

- einem Fluxgate-Kompass und
- einer GyroPlus2-Einheit



1.2 Systemkomponenten

Fluxgate-Kompass

Der Fluxgate-Kompass ist der Richtungsgeber für das Smart Heading System. Er liefert der GyroPlus2-Einheit Daten zum aktuellen Steuerkurs des Schiffes.

GyroPlus2-Einheit

Der GyroPlus2 besteht aus:

- einem Gyro-Sensor, der das Gieren des Schiffes misst (seine Drehgeschwindigkeit)
- einem Mikroprozessor und seinem Schaltkreis: Dieser verarbeitet die Daten zur Drehgeschwindigkeit mit dem Signal des Fluxgate-Kompasses, so dass eine schnelle, genaue Ausgabe der Kursdaten erfolgen kann,
- Eingängen und Ausgängen, die den Anschluss an weitere Raymarine-Geräte ermöglichen.

Hinweis: *Der GyroPlus2 wurde in erster Linie als Teil des Smart Heading Systems konzipiert. Er kann aber auch als eigenständiges (Stand-Alone) Gerät eingesetzt werden und liefert dann Daten zur Drehgeschwindigkeit an Raymarine Kurscomputer. Mehr Details hierzu erfahren Sie im Anhang.*

1.3 Arbeiten mit dem Smart Heading System

Hochfahren

Plötzliche und heftige Wendemanöver innerhalb der ersten 10 Sekunden nach dem Einschalten kann zu vorübergehenden Betriebsstörungen des Smart Heading Systems führen. Um eine optimale Leistung zu erzielen, halten Sie das Boot direkt nach dem Einschalten so stabil und ruhig wie möglich. So kann der GyroPlus2 am besten stabilisiert werden.

Peileinstellung Radar

Für optimale MARPA und Radar/Karten-Overlay muss die Peileinstellung bei der Radaranlage absolut korrekt vorgenommen worden sein. Mehr Details hierzu erfahren Sie im Handbuch zur Ihrer Radaranlage.

Kapitel 2: Installation

In diesem Kapitel erfahren Sie, wie Sie Ihr Smart Heading System installieren und an die Pathfinder-Geräte anschließen.

Abschnitt	Seite
Planung der Installation	Seite 4
Installation der GyroPlus2-Einheit	Seite 9
Installation des Fluxgate-Kompasses	Seite 14
Anschluss an Pathfinder Plus	Seite 19

ACHTUNG: Anforderungen an die Kalibrierung
Sie **MÜSSEN UNBEDINGT** nach der Installation das Smart Heading System zunächst mit einem Raymarine Autopiloten oder mit einem Pathfinder Plus Display kalibrieren (siehe Kapitel 3: Kalibrierung).

Hinweis: Lesen Sie bitte zuerst den Anhang, wenn Sie die GyroPlus2-Einheit an einen Raymarine Autopiloten anschließen.

2.1 Planung der Installation

Bevor Sie mit der Installation des Smart Heading Systems beginnen, lesen Sie bitte sorgfältig die Informationen in diesem Kapitel. Bitte berücksichtigen Sie dabei insbesondere, ...

- ... welche Anschlüsse Sie an das Pathfinder Plus Gerät und/oder jedes andere Raymarine Gerät vornehmen müssen (siehe unten),
- ... wo Sie den Kompass installieren können - so dass er sich möglichst weit entfernt von magnetischen Störfeldern befindet,
- ... wo Sie die GyroPlus2-Einheit montieren können - sie muss sich auf einer vertikalen Fläche befinden,
- ... wie Sie die GyroPlus2-Einheit mit Spannung versorgen (über SeaTalk oder direkt von der Schalttafel aus),
- ... inwieweit Sie EMV- und Verkabelungsrichtlinien berücksichtigen können.

Typische Beispiele für integrierte Systeme

Bei der Installation des Smart Heading Systems müssen Sie sicherstellen, dass folgende Anschlüsse vorgenommen werden:

- Smart Heading System:
 - Spannung zur GyroPlus2-Einheit (siehe Seite 12)
 - Fluxgate-Kompass an GyroPlus2-Einheit anschließen (siehe Seite 17).
- Anschlüsse Pathfinder Plus:
 - Smart Heading System an Pathfinder Plus über NMEA **und** SeaTalk anschließen.
 - Über den SeaTalk-Anschluss können Sie mit dem Pathfinder Plus Display das Smart Heading System kalibrieren (siehe Seite 19).
 - Über den NMEA-Anschluss erhält die Pathfinder Plus Einheit schnell Steuerkursdaten für MARPA und Radar/Karten-Overlay (siehe Seite 19)

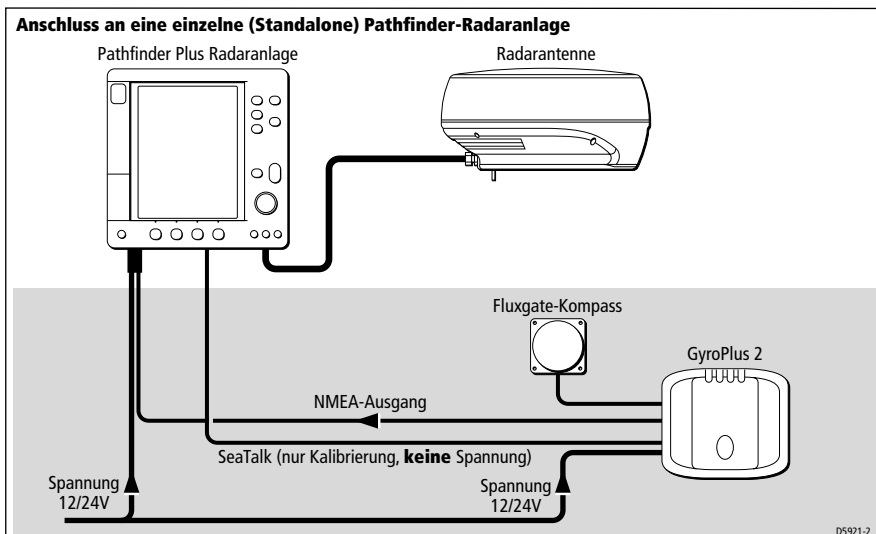
Anschluss des GyroPlus 2 an einen Autopiloten

Wenn Sie den GyroPlus2 nur an einen Autopiloten (der schon mit einem Fluxgate-Kompass ausgestattet ist) anschließen wollen, lesen Sie hierzu bitte im Anhang nach.

Anschluss an ein Standalone-Pathfinder Plus

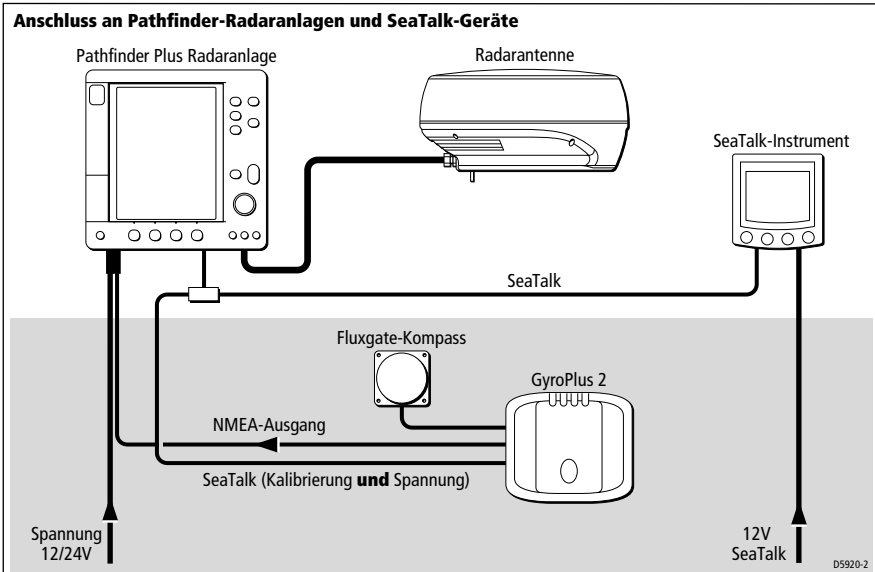
Wenn Sie das Smart Heading System an ein Standalone-Gerät der Pathfinder Plus-Serie anschließen wollen (d.h. ohne weitere SeaTalk-Geräte), müssen Sie den GyroPlus2 direkt vom Verteilerpanel mit Spannung versorgen (siehe Seite 13). Grund: Das Pathfinder Plus-Gerät kann keine Spannung über SeaTalk liefern.

Hinweis: Wenn Sie ein Smart Heading System an mehrere Pathfinder Plus-Geräte anschließen wollen, lesen Sie bitte Seite 20.



Anschluss an Pathfinder Plus und SeaTalk-Geräte

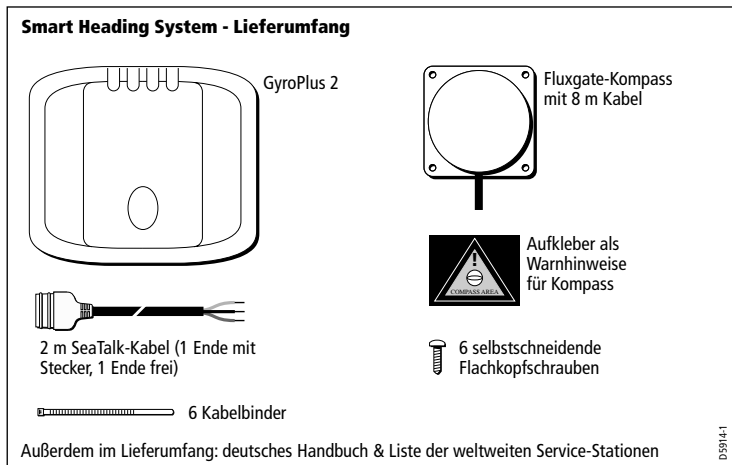
Wenn Sie das Smart Heading System sowohl an ein Pathfinder Plus-Gerät als auch an ein bereits bestehendes SeaTalk-System anschließen wollen, können Sie Spannung entweder über SeaTalk (siehe unten) oder direkt von der Schalttafel beziehen.



Erforderliches Werkzeug

- Bohrmaschine und 3-mm-Bohrer
- Kreuzschlitz-Schraubendreher
- Längsschlitz Schraubendreher (für Abschlusswiderstände am GyroPlus2)
- Kabelbinder
- Handpeilkompass (zur Standortbestimmung des Fluxgate-Kompasses).

Erforderliche Teile



Zusätzlich erforderliche Teile

Zusätzlich benötigen Sie noch:

- geeignetes 2-adriges Kabel für NMEA-Ausgang an Pathfinder Plus
- geeignetes Spannungskabel und ggfs. 3 A-Sicherung/Stromunterbrecher
- ggfs. zusätzliche SeaTalk-Kabel.

Richtlinien zur Verkabelung

Wenn Sie Kabel verlegen, beachten Sie bitte die folgenden Richtlinien:

- Wenn ein Kabel durch das Deck geführt werden muss, benutzen Sie eine qualitativ hochwertige Decksdurchführung.
- Wenn Sie Kabel durch Löcher führen müssen, arbeiten Sie mit einem Schwanenhals, um Scheuerstellen zu vermeiden.
- Sichern Sie lange Kabelverbindungen ab, so dass diese nicht zu einem Sicherheitsrisiko werden.
- Wenn möglich, verlegen Sie Kabel nicht in der Nähe von Leuchtstofflampen, nicht in der Nähe von Motoren und auch nicht in der Nähe von Geräten, die Funksignale aussenden, da hierdurch Störimpulse auftreten können.

EMV-Richtlinien (Elektromagnetische Verträglichkeit)

Alle Raymarine-Produkte (einschließlich Zubehör) wurden nach den strengen Industriestandards für die Sportschifffahrt entwickelt und hergestellt.

Die Geräte entsprechen den Richtlinien für die Elektromagnetische Verträglichkeit (EMV), jedoch ist eine korrekte Installation unabdingbare Voraussetzung für einen einwandfreien Betrieb. In diesem Zusammenhang ist es wichtig zu verstehen, welche Faktoren die EMV beeinflussen und die Funktion Ihres Gerätes beeinträchtigen können.

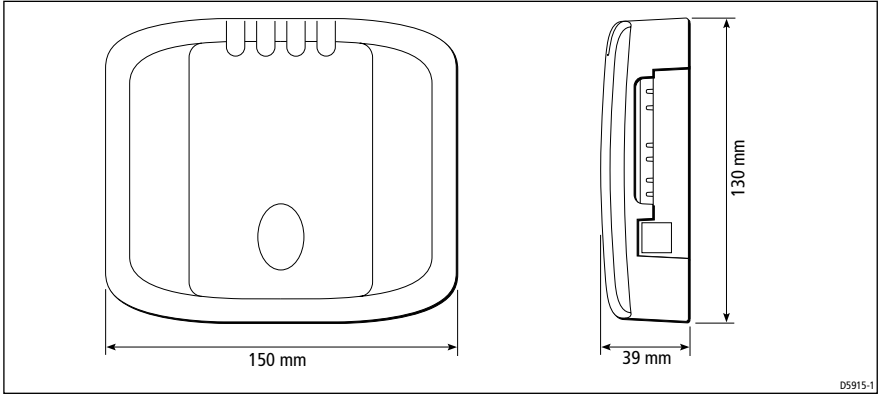
Die im nachfolgenden beschriebenen Richtlinien gelten für eine optimale EMV; hierbei ist aber zu beachten, dass diese Richtlinien nicht immer unter allen Umständen eingehalten werden können. Um bestmögliche Umgebungsbedingungen für eine optimale EMV zu schaffen, sollten Sie dafür sorgen, dass die Raymarine-Geräte immer möglichst weit von elektrischen Geräten entfernt installiert werden.

Für eine **optimale** EMV empfehlen wir folgende Richtlinien, **sofern möglich**:

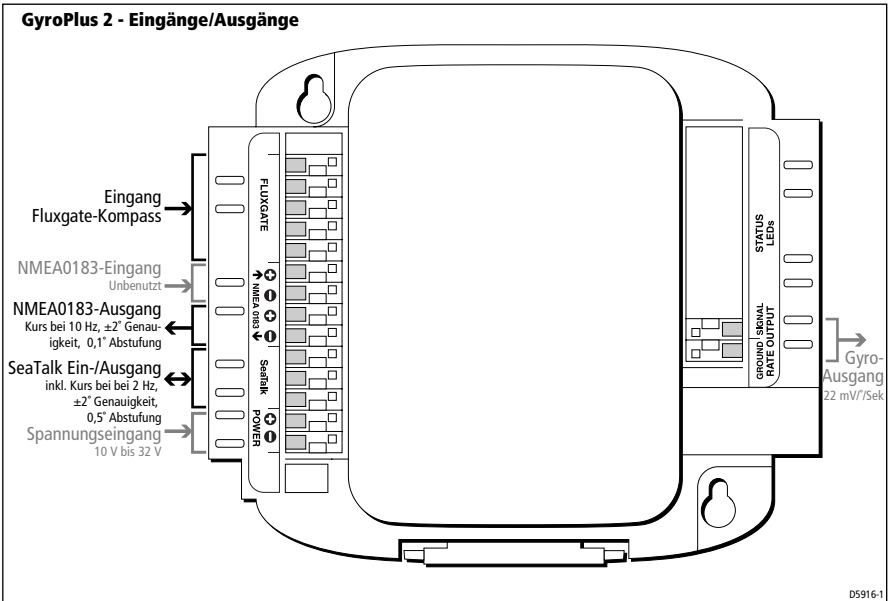
- Raymarine-Geräte und -Kabel müssen...
 - ... mindestens 1 m von allen Geräten/Kabeln entfernt installiert werden, mit denen Funksignale gesendet werden, z.B. UKW-Seefunkanlagen (inkl. deren Kabeln und Antennen). Zu SSB-Anlagen muss ein Abstand von 2 m eingehalten werden.
 - ... mehr als 2 m vom Abstrahlkegel einer Radarantenne installiert werden. Sie können davon ausgehen, dass der Abstrahlwinkel jeweils 20° aus der Horizontalen beträgt.
- Die Geräte müssen von einer anderen Batterie gespeist werden als der für den Motorstart. Es kann ansonsten zu einem Spannungsabfall unter 10 V kommen. Dies führt zwar nicht zu einer Beschädigung am Gerät, jedoch können lästige Reset-Erscheinungen, Datenverluste und Änderungen im Betriebsmodus auftreten.
- Es sollten originale Kabel von Raymarine benutzt werden. Ein Durchtrennen und erneutes Zusammenfügen von Kabeln kann die EMV beeinträchtigen und sollte vermieden werden, es sei denn, im Handbuch wird ausdrücklich auf eine solche Installationsweise hingewiesen.
- Wenn ein Entstörmagnet am Kabel angebracht ist, dürfen Sie diesen nicht entfernen. Sollte es notwendig werden, ihn während der Installation zu entfernen, muss er an genau derselben Stelle wieder angebracht werden.

2.2 Installation der GyroPlus2-Einheit

Abmessungen der GyroPlus2-Einheit



Eingänge/Ausgänge der GyroPlus2-Einheit



Anforderungen an den Montageort

ACHTUNG:

Der GyroPlus2 ist nicht wasserdicht. Er MUSS unbedingt an einem trockenen Ort installiert werden (kein Spritzwasser, kein Wasserkontakt aus der Bilge oder durch Luken etc.!)

Montieren Sie den GyroPlus2 unter Deck an einem trockenen Platz, der folgenden Anforderungen entspricht:

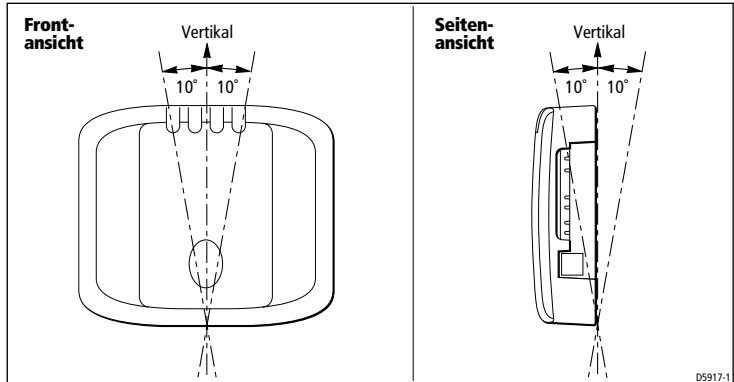
- vertikal (siehe unten)
- geschützt vor starker Vibration und zu hohen/niedrigen Temperaturen: Die Montage im Maschinenraum ist nicht empfehlenswert
- geschützt vor mechanischen Schäden
- leicht erreichbar für Installation und Service
- mindestens 25 cm vom Kompass entfernt (einschließlich Fluxgate-Kompass im Smart Heading System)
- mindestens 50 cm entfernt von Geräten, die Funksignale empfangen.

Ausrichtung

Da der GyroPlus2 die Drehgeschwindigkeit Ihres Schiffes misst, müssen Sie ihn unbedingt an einer **vertikalen** Fläche montieren (siehe unten). Ggfs. müssen Sie mit einem keilartigen Unterbau arbeiten, um eine vertikale Ausrichtung zu erzielen. Stellen Sie sicher, dass das Gerät richtig nach oben ausgerichtet ist (wie auf dem Montageaufkleber angegeben) - die Eingänge für Spannung müssen links unten liegen.

ACHTUNG:

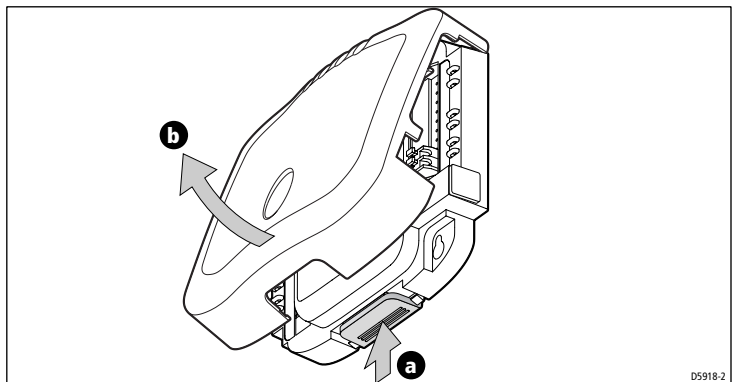
Damit der GyroPlus2 korrekt arbeitet, liegt die Toleranz für die Montage nur bei +/- 10° in Bezug auf die Vertikale. Für optimale Leistung sollten Sie den GyroPlus2 so vertikal wie möglich installieren.



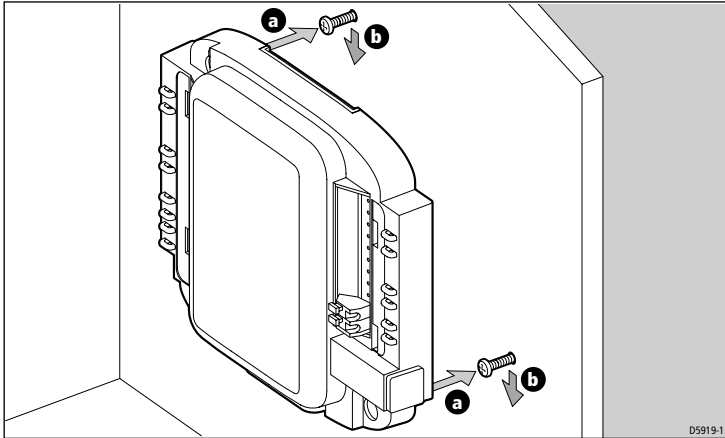
Montage der GyroPlus2-Einheit

Bringen Sie den GyroPlus2 an einer vertikalen Fläche wie folgt an:

1. Entfernen Sie die äußere Abdeckung (siehe unten).



2. Halten Sie den GyroPlus2 kurz an die richtige Stelle, so dass Sie die Bohrlöcher markieren können.
3. Bohren Sie mit einem 3-mm-Bohrer zwei Führungslöcher.
4. Drehen Sie die selbstgewindeschneidenden Schrauben in die Löcher; der Schraubenkopf sollte dabei noch einen Abstand von mindestens 1,5 cm von der Oberfläche behalten.
5. Halten Sie die Löcher über die Schraubenköpfe, dann drücken Sie den GyroPlus2 nach unten, so dass die Schraubenköpfe leicht aus den Löchern herausragen.



6. Nun ziehen Sie die Schrauben fest an.

Hinweis: Setzen Sie die äußere Abdeckung erst dann wieder auf, wenn Sie alle Kabel angeschlossen haben.

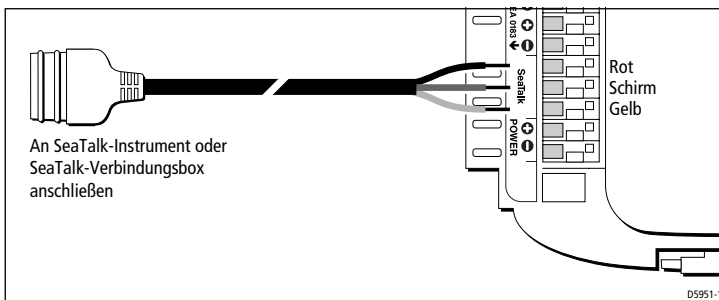
GyroPlus2-Einheit: Spannung

Wie am Anfang dieses Kapitels erläutert, können Sie den GyroPlus2 wie folgt mit Spannung speisen:

- über SeaTalk (12 V)
oder
- direkt vom Verteilerpanel Ihres Schiffes (12 oder 24 V): Hierfür benötigen Sie ein geeignetes Kabel, das mit einer 3 A-Sicherung oder mit einem entsprechenden Stromunterbrecher abgesichert ist.

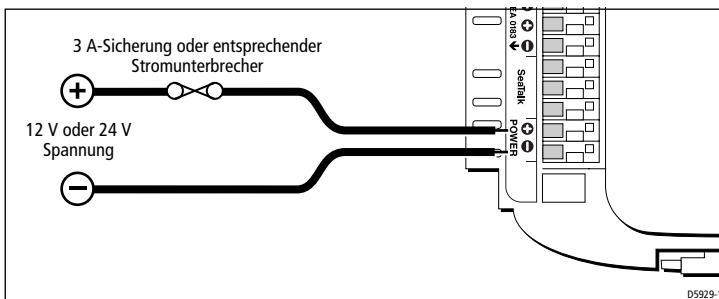
Hinweis: Wenn Sie Spannung sowohl an die **SeaTalk-Terminals** als auch an die **POWER-Terminals** geben, wird der GyroPlus2 hochfahren, wenn einer dieser beiden Terminals oder beide Terminals eingeschaltet werden.

Spannung über SeaTalk



Hinweis: Sichern Sie die SeaTalk-Kabel am GyroPlus2 mit den Kabelbändern aus dem Lieferumfang ab.

Spannung über das Verteilerpanel



Hinweis: Sichern Sie das Spannungskabel am GyroPlus2 mit einem der mitgelieferten Kabelbinder ab.

2.3 Installation des Fluxgate-Kompasses

Abmessungen und Beschreibung des Fluxgate-Kompasses

Der Fluxgate-Kompass hat einen integrierten Ausgleichmechanismus. Dadurch kann der Kompass genaue Anzeigen liefern, wobei Roll- und Stampfbewegungen von $\pm 35^\circ$ ausgeglichen werden können.

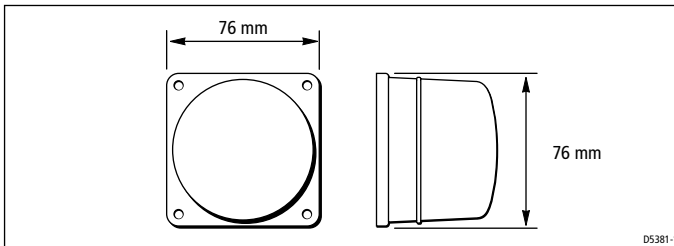


Abb. 2-1: Abmessungen Fluxgate-Kompass

Hinweis: Das Klappern beim Schütteln und Bewegen des Fluxgate-Kompasses ist normal. Es wird durch das Kompensationspendel ausgelöst, das an den Dämpfungsmechanismus im Gehäuse schlägt.

Auswahl des Montageortes

Der Kompass wurde vornehmlich für die Montage unter Deck (vertikal am Schott) konzipiert.

Hinweis: Auf Stahlbooten sollte der Fluxgate-Kompass über Deck montiert werden (siehe Seite 16).

Standard-Montageort

Um eine bestmögliche Leistung des Kompasses zu erzielen, montieren Sie ihn ...

- ... so nahe wie möglich am Roll- und Stampfzentrum des Schiffes, um die Störimpulse, die auf den Kompass wirken, zu minimieren (siehe schraffierte Fläche in *Abbildung 2-2*),
- ... mindestens 80 cm vom Steuerkompass des Schiffes entfernt, um Störeffekte an den Kompassen zu verhindern,
- ... nicht im vorderen Drittel des Bootes (da der Kompass durch Stoßbewegungen beeinträchtigt werden kann),

- ... möglichst weit entfernt von potenziellen Quellen für Störimpulse, z.B. Motoren, Antriebseinheiten, Lautsprechern, Wechselstromgeneratoren, Anlassern, elektrischen Kabeln, großen Eisengegenständen (z.B. Motoren, Schiffsballast, Kiel, Gasflaschen und Werkzeugkästen).

Hinweis: Da der Kompass nach der Installation elektronisch eingestellt wird (siehe Kapitel 3: Kalibrierung), können Sie ihn in einer beliebigen Richtung montieren.

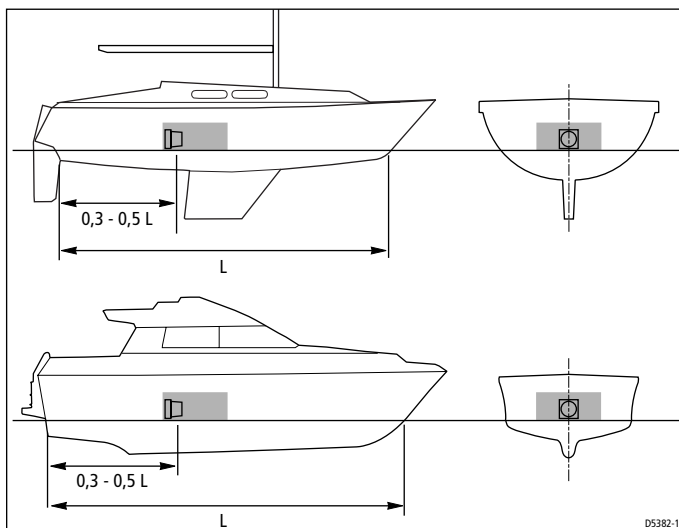


Abb. 2-2: Empfohlener Montageort für den Kompass (außer Stahlboote)

Auffinden des geeigneten Montageortes

Um den besten Montageort für den Kompass auf Ihrem Schiff ausfindig zu machen, beginnen Sie im Roll- und Stampfzentrum Ihres Schiffes und bewegen dann den Kompass nach oben und/oder nach hinten, bis Sie einen Standort finden, der nur noch minimale magnetische Störungen aufweist.

So überprüfen Sie, ob der geplante Montageort frei von magnetischen Einflüssen ist:

1. Halten Sie kurz einen einfachen Handkompass über den Montageort.
2. Fahren Sie mit Ihrem Schiff einen Vollkreis (360°) und beobachten dabei die Differenzen zwischen dem Handkompass und dem Steuerkompass des Schiffes.

- Der Montageort ist dann für den Fluxgate-Kompass geeignet und richtig, wenn die Differenz unter 10° bei allen Peilungen beträgt.

Montageort auf Stahlschiffen

Auf Stahlschiffen müssen Sie den Kompass mindestens 1 m über dem Hauptdeck oder über dem Ruder-/Steuerhaus montieren. Wenn Sie ihn unter Deck montieren, arbeitet er nicht richtig, da der Schiffsrumpf die Magnetfelder der Erde abdeckt.

In der folgenden Abbildung sehen Sie empfohlene Montageorte für Stahlboote.

Hinweis: *Je höher Sie den Kompass über der Wasserlinie montieren, desto mehr beeinflussen die Roll- und Stampfbewegungen die Leistung des Kompasses!*

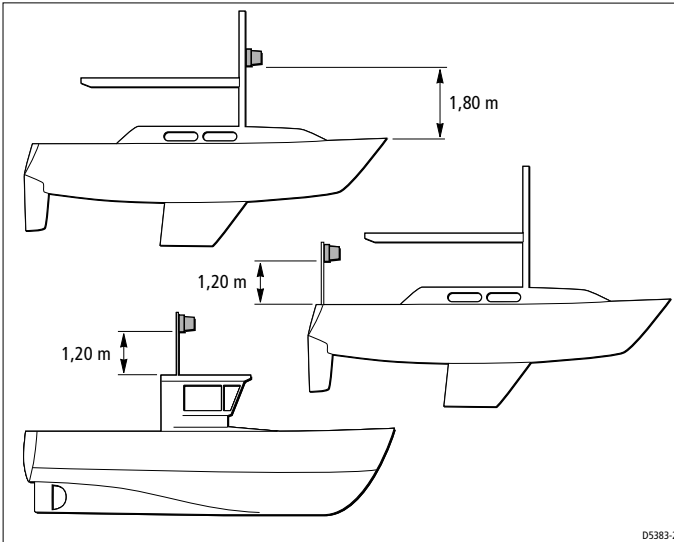


Abb. 2-3: Empfohlener Montageort für den Kompass auf Stahlschiffen

Montage des Fluxgate-Kompasses

ACHTUNG:

Sie müssen den Fluxgate-Kompass unbedingt vertikal montieren; die Kabel laufen unten heraus.

1. Halten Sie den Fluxgate-Kompass gegen die Montagefläche.
2. Markieren Sie 4 Bohrlöcher und nehmen Sie den Fluxgate-Kompass dann wieder von dieser Stelle ab.
3. Bohren Sie 4 Führungslöcher mit einem 3-mm-Bohrer.
4. Die Kabel müssen unten herauslaufen. Sichern Sie nun den Fluxgate-Kompass mit den 4 selbstschneidenden Schrauben aus dem Lieferumfang.

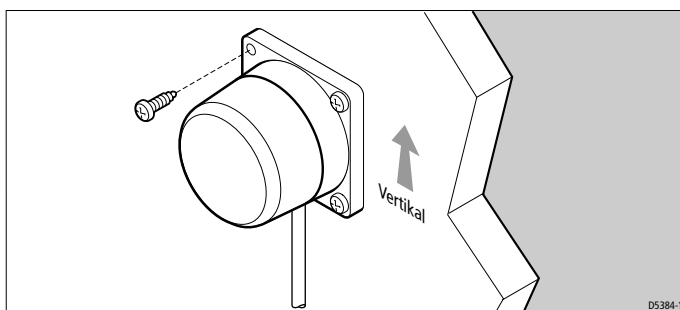


Abb. 2-4: Ausrichtung des Fluxgate-Kompasses

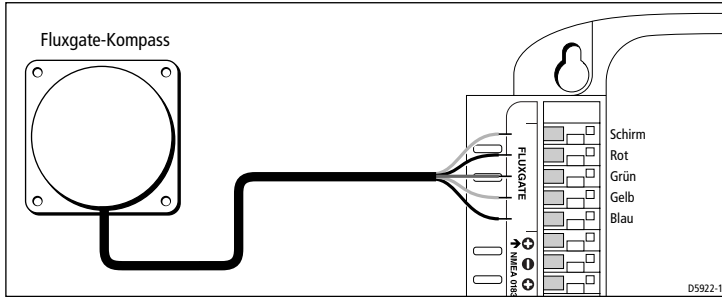
Hinweis: Kleben Sie den Aufkleber mit dem Warnhinweis (im Lieferumfang!) direkt neben den Fluxgate-Kompass, so dass er deutlich sichtbar ist.

Anschluss des Fluxgate-Kompasses an die GyroPlus2-Einheit

1. Der Fluxgate-Kompass wird mit 8 m Kabel geliefert. Führen Sie das Kabel an den GyroPlus2. Beachten Sie dabei die EMV-Richtlinien (siehe Seite 8).

Hinweis: Behalten Sie etwas Ersatzkabel, damit Sie ggfs. den Kompass neu positionieren können, wenn Sie eine mögliche Abweichung zu reduzieren müssen.

2. Schließen Sie die 5 Adern des Kabels an die **FLUXGATE**-Terminals der GyroPlus2-Einheit an (siehe Abbildung).



3. Sichern Sie das Kompasskabel an den GyroPlus2 mit den mitgelieferten Kabelbindern ab.

2.4 Anschluss an Pathfinder Plus

Sie müssen den GyroPlus2 an Pathfinder Plus **sowohl** über NMEA **als auch** über SeaTalk anschließen:

- Über den SeaTalk-Anschluss kann Pathfinder Plus den Kompass **kalibrieren**.
- Über den NMEA-Anschluss ist die Übertragung **schneller Kursdaten** für MARPA und Radar/Karten-Overlay möglich.

SeaTalk-Anschlüsse

Mit dem mitgelieferten SeaTalk-Kabel schließen Sie den GyroPlus2 an das Pathfinder Plus-Gerät an:

- Führen Sie das offene Ende in die entsprechenden farblich gekennzeichneten **SeaTalk**-Terminals am GyroPlus2 ein.
- Sichern Sie das SeaTalk-Kabel an den GyroPlus2 mit einem der mitgelieferten Kabelbinder ab.
- Führen Sie den Stecker des SeaTalk-Kabels in die Buchse am Pathfinder-Gerät oder in die SeaTalk-Verbindungsbox, die bereits an das Pathfinder-Gerät angeschlossen ist.

NMEA-Anschlüsse

Mit einem geeigneten Kabel verbinden Sie die **NMEA out**-Terminals (NMEA-Ausgänge) am GyroPlus2 mit dem Spannungs-/NMEA-Kabel der Pathfinder Plus-Gerätes.

Sichern Sie die NMEA-Verkabelung am GyroPlus2 mit einem der mitgelieferten Kabelbinder ab.

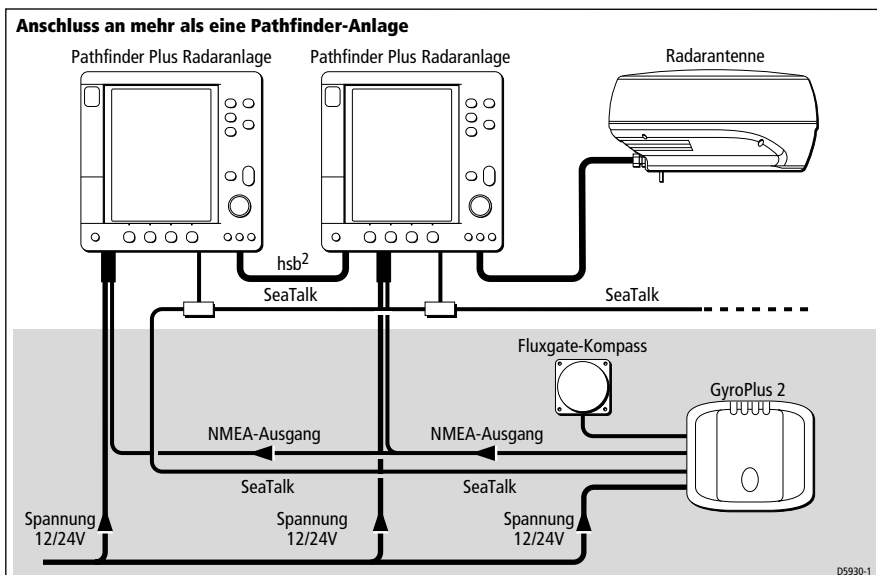
Ausgänge am GyroPlus2	Anschluss an	Eingänge Pathfinder Plus-Kabel
NMEA-Ausgang + (GREEN/GRÜN)	➔	Channel 2 NMEA data input + (GREEN) Kanal 2 NMEA-Dateneingang + (GRÜN)
NMEA-Ausgang - (BLUE/BLAU)	➔	Channel 2 NMEA return - (BLUE) Kanal 2 NMEA-Return - (BLAU)

Hinweis: Ggfs. können Sie die NMEA-Eingänge Channel 1 (Kanal 1) am Pathfinder Plus-Kabel benutzen. Details hierzu entnehmen Sie bitte dem Handbuch für das jeweilige Pathfinder Plus-Gerät.

Anschluss an mehr als ein Pathfinder Plus-Gerät

Über die **NMEA out**-Terminals am GyroPlus2 können Sie schnelle Kursdaten an bis zu 10 Pathfinder Plus-Geräte senden (abhängig von der Länge der NMEA-Kabel).

Um MARPA und Radar/Karten-Overlay auf allen Geräten zu nutzen, müssen Sie **jedes Pathfinder Plus-Gerät direkt mit den NMEA out-Terminals (NMEA-Ausgänge)** am GyroPlus2 anschließen.



Kapitel 3: Kalibrierung

ACHTUNG:

Wenn Sie die Kalibrierung nicht richtig abschließen, beeinträchtigt dies die Leistung Ihres Smart Heading System.

In diesem Kapitel erfahren Sie, wie Sie das Smart Heading System mit dem Pathfinder Plus-Display kalibrieren. Folgende Abschnitte sind in diesem Kapitel enthalten:

Abschnitt	Seite
Section 3.1, Überblick zur Kompass-Kalibrierung	Seite 21
Section 3.2, Kalibrierung eines Pathfinder Plus-Displays	Seite 22

Hinweis: *Auf Ihrem Pathfinder Plus-Display muss die Software-Version 2 (oder höher) installiert sein, damit die Funktion zur Kompass-Kalibrierung aktiviert wird. Bitte setzen Sie sich mit Ihrem Raymarine-Fachhändler in Verbindung, falls Sie ein Software-Upgrade benötigen.*

Hinweis: *Sie können das Kompass-System auch mit einem Raymarine-Autopiloten kalibrieren (siehe Anhang).*

3.1 Überblick zur Kompass-Kalibrierung

Wenn Sie die Installation vollständig abgeschlossen haben, müssen Sie eine kurze Probefahrt unternehmen, um das Smart Heading System zu kalibrieren. Dies beinhaltet:

- die Kompass-Linearisierung – um Fehler zu reduzieren, die durch magnetische Einflüsse auf Ihr Schiff entstehen,
- die Einstellung des Steuerkurses – damit der Kurs des Smart Heading Systems mit einer bekannten Bezugsgröße übereinstimmt.

Sie sollten **nur dann** die Probefahrt unternehmen, wenn...

- ... leichte Winde vorherrschen und das Wasser ruhig ist,
- ... in ruhigen Gewässern ohne jegliche Hindernisse, damit Sie ausreichend Platz zum Manövrieren haben.

Hinweis: *Wenn ein GPS an Ihr Pathfinder Plus angeschlossen ist, schalten Sie es bitte unbedingt ein, damit Sie Ihren Kompasskurs auf COG (Kurs über Grund) einstellen können.*

ACHTUNG: EMV (Elektromagnetische Verträglichkeit)
 Überprüfen Sie immer zuerst die Installation, bevor Sie Ihren Törn beginnen, um sicherzustellen, dass keine Störimpulse durch Funksignale, Motorenstart etc. auftreten.

3.2 Kalibrierung eines Pathfinder Plus-Displays

Schritt 1: Compass Setup mode (Modus zur Kompass-Einstellung)

1. Drücken Sie die Taste **MENU**.
2. Drücken Sie die Softtaste SYSTEM SET UP. Sie sehen jetzt das SYSTEM SET UP MENU.
3. Wählen Sie COMPASS SET UP aus dem Menü:
 - COMPASS SETUP erscheint nicht, wenn Sie zum ersten Mal in das SYSTEM SET UP MENU gehen; Sie müssen dann die Liste hinab blättern.
 - Wählen Sie mit dem Trackpad die letzte Option in Menü. Dann gehen Sie die Liste weiter hinunter und wählen COMPASS SET UP
4. Drücken Sie die Softtaste COMPASS SET UP. Jetzt sehen Sie das Fenster COMPASS SET UP.

COMPASS SET UP	
HEADING	247° M
COG	186° M
SOG	2.5 kts
CORRECTED DEVIATION	---°

D5952-1

Das Fenster COMPASS SET UP besteht aus 4 Optionen:

- HEADING = der aktuelle Steuerkurs vom Smart Heading System (wenn kein Wert für den Kurs angezeigt wird, überprüfen Sie bitte die Anschlüsse zu Ihrem Kompass)
- COG (Course Over Ground / Kurs über Grund) = Kurs vom GPS, sofern dieser angeschlossen ist
- SOG (Speed Over Ground / Geschwindigkeit über Grund) = Geschwindigkeit vom GPS (sofern dieser angeschlossen ist)

- CORRECTED DEVIATION (korrigierte Abweichung) = Grad der Abweichung, die während der Kompass-Linearisierung korrigiert wurde

An diesem Punkt passiert Folgendes (da Sie das Smart Heading System noch nicht kalibriert haben):

- HEADING (STEUERKURS) und COG (KURS ÜBER GRUND) weichen voneinander ab.
- CORRECTED DEVIATION (KORRIGIERTE ABWEICHUNG) zeigt Bindestriche anstelle eines konkreten Wertes an.

Hinweis: Drücken Sie **ENTER** oder **CLEAR**, wenn Sie in das SYSTEM SETUP MENU zurückkehren wollen (ist jederzeit möglich).

Schritt 2: Kompass-Linearisierung



D5953-1

1. Drücken Sie die Softtaste LINEARISE COMPASS, um die Linearisierung zu starten.

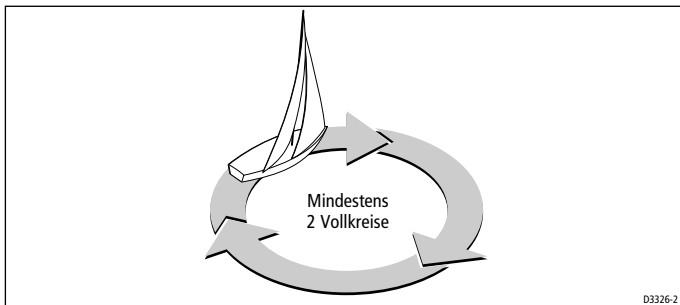
Hinweis: Wenn Sie den Warnhinweis WARNING - COMPASS NOT CONNECTED (ACHTUNG - KOMPASS NICHT ANGESCHLOSSEN) sehen, überprüfen Sie bitte die Anschlüsse am Smart Heading System.

2. Sie sehen dann das Fenster LINEARISING COMPASS.

LINEARISING COMPASS	
HEADING	247° M
COG	186°M
SOG	2.8 kts
CORRECTED DEVIATION	---°
TURN BOAT SLOWLY TO LINEARISE COMPASS. THIS SHOULD TAKE ABOUT TWO COMPLETE REVOLUTIONS	
<div style="border: 1px solid black; width: 100px; height: 15px; margin: 0 auto;"></div>	

D5956-1

3. Beginnen Sie nun, mit Ihrem Schiff Vollkreise zu fahren. Die Geschwindigkeit muss unter 2 Knoten liegen. Sie müssen mindestens 2 Vollkreise von je 360° fahren. Der Balken zeigt an, wie weit die Linearisierung schon fortgeschritten ist.



Hinweis: Wenn Sie die Vollkreise zu schnell fahren, erscheint der Warnhinweis WARNING: TURNING TOO FAST - SLOW DOWN (ACHTUNG: SIE DREHEN ZU SCHNELL - LANGSAMER FAHREN!). Geben Sie weniger Ruder und fahren einen größeren Kreis.

Hinweis: Drücken Sie die Softtaste CANCEL LINEARISE (LINEARISIERUNG ABBRECHEN), wenn Sie die Linearisierung unterbrechen wollen (das geht jederzeit). Das Display kehrt zum Fenster COMPASS SET UP zurück, ohne dass die bereits kalkulierte Abweichung gespeichert wird.

4. Wenn Sie die Kompass-Linearisierung abgeschlossen haben, piept das Pathfinder Plus-Gerät und zeigt die folgende kurze Meldung: LINEARISIERUNG ABGESCHLOSSEN. STEUERKURS AUF BEKANNTE BEZUGSGRÖSSE EINSTELLEN.

**LINEARISATION COMPLETE.
ALIGN HEADING TO KNOWN REFERENCE**

D9956-1

5. Sie sehen dann das Fenster ALIGNING HEADING (KURS EINSTELLEN), das die korrigierte Abweichung anzeigt.

Hinweis: Wenn die Abweichung mehr als 15° beträgt, wird der Fluxgate-Kompass von magnetischen Gegenständen auf Ihrem Boot beeinträchtigt. Der Fluxgate-Kompass muss an einem anderen Ort montiert werden. Höhere Abweichungen sind auf Stahlbooten akzeptabel.

Schritt 3: Kurs einstellen

ALIGNING HEADING	
HEADING	247°M
COG	186°M
SOG	3.0 kts
CORRECTED DEVIATION	005°
LINEARISATION COMPLETE. ALIGN HEADING TO KNOWN REFERENCE	

D5957-1

Auf COG (Kurs über Grund) einstellen (falls verfügbar)

Hinweis: Wenn keine COG-Daten vorliegen, gehen Sie bitte zum Abschnitt „Feineinstellung“ am Ende dieses Kapitels weiter.

1. Steuern Sie das Boot manuell auf einem gleichmäßigen Kurs bei einer Geschwindigkeit, die es erlaubt, den Kurs zu halten.
2. Wenn ein GPS an Ihr Pathfinder Plus angeschlossen ist, ...
 - ... halten Sie das Boot auf dem Kurs und erhöhen Sie die Geschwindigkeit auf mehr als 3 Knoten. Warten Sie dann ca. 30 Sek., bis sich die COG (Geschwindigkeit über Grund) auf einem genauen Kurs stabilisiert.



D5958-1

- ... drücken Sie die Softtaste ALIGN TO COG: Der HEADING (KURS)-Wert wird auf COG (Kurs über Grund) eingestellt, der vom GPS kommt. Sie sehen jetzt die folgende Nachricht: KURS AUF COG EINGESTELLT. Mit den Tasten „ADJUST HEADING“ nehmen Sie jetzt die Feineinstellung vor.

**HEADING ALIGNED TO COG.
USE ADJUST HEADING KEYS
TO FINE TUNE HEADING**

D5959-1

- normal sind geringe Differenzen zwischen COG und Steuerkurs, wenn das Schiff sich dreht.

Hinweis: Wenn Sie ALIGN TO COG (AUF COG EINSTELLEN) drücken, wenn die SOG (Geschwindigkeit über Grund) unter 3 Knoten beträgt, sehen Sie folgenden Warnhinweis: SOG TOO LOW. CANNOT ALIGN TO COG (SOG ZU LANGSAM. EINSTELLUNG AUF COG NICHT MÖGLICH). Erhöhen Sie die Bootsgeschwindigkeit und drücken dann noch einmal ALIGN TO COG.

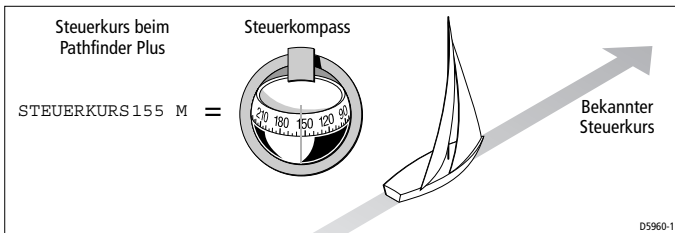
3. Da viele Faktoren (z.B. Tide) dazu führen, dass der tatsächliche Kurs von der COG abweicht, ist ggfs. eine Feineinstellung notwendig (siehe folgender Abschnitt).

Feineinstellung



D5958-1

1. Mit den Softtasten ADJUST HEADING stellen Sie den angezeigten Kurs ein, damit er mit dem Steuerkompass des Schiffes oder mit einer bekannten Peilung übereinstimmt.



D5960-1

2. Speichern Sie den eingestellten Kurs mit den Tasten **ENTER** oder **CLEAR** und kehren dann ins Menü COMPASS SETUP zurück.

Hinweis: Wenn Sie den neu eingestellten Kurs nicht speichern wollen, drücken Sie CANCEL ALIGNMENT (EINSTELLUNG ABBRECHEN) und kehren ins Menü COMPASS SETUP zurück. Der vorige Wert wird abgespeichert.

3. Drücken Sie nun **ENTER** oder **CLEAR** zweimal, um zum Standardbetrieb zurückzukehren.

Kapitel 4: Fehlersuche & Wartung

Alle Raymarine-Produkte wurden so konzipiert, dass sie viele Jahre einwandfrei laufen sollten. Sie durchlaufen vor Auslieferung umfassende Qualitätssicherungsprogramme.

Routine-Prüfungen

ACHTUNG:

Weder GyroPlus2 noch Fluxgate-Kompass enthalten Teile, die vom Schiffseigner gewartet werden dürfen! Ein Service darf nur von autorisierten Raymarine-Händlern durchgeführt werden!

Sie können jedoch folgende Routine-Prüfungen durchführen:

- Sind alle Anschlüsse und Installationen sicher und unbeschädigt?
- Gibt es an irgendwelchen Systemkomponenten Zeichen von mechanischer Beschädigung oder Schäden durch Wasser?

Hinweis: Benutzen Sie *keine* chemischen oder Scheuermittel, um die Abdeckung des GyroPlus2 oder den Fluxgate-Kompass zu reinigen. Benutzen Sie hierfür lediglich ein feuchtes, weiches Tuch.

Fehlersuche

Status-LEDs

Der GyroPlus2 hat 2 Status-LEDs (Status-Anzeigen), direkt über den Geschwindigkeitsausgängen. Diese leuchten während des Standardbetriebs auf und blinken bei Fehlern am Kompass oder am GyroPlus2:

Standardbetrieb	
Beim Hochfahren	Beide LEDs 3 Sek. lang an
Wende nach Backbord	Rotes LED leuchtet beim Wenden
Wende nach Steuerbord	Grünes LED leuchtet beim Wenden
Vor Anker/Im Hafen	Beide LEDs aus
Fehlersuche	
Rotes LED blinkt	Kompassfehler - Anschlüsse überprüfen
Grünes LED blinkt	Fehler am GyroPlus2 - Raymarine-Händler/Eissing anrufen

Service

EMV, Service- und Sicherheitsrichtlinien

- Raymarine-Geräte sollten nur durch autorisierte Raymarine-Servicehändler gewartet werden. Diese sorgen dafür, dass alle Service-Richtlinien eingehalten werden und die richtigen Ersatzteile verwendet werden. An keinem Raymarine-Gerät gibt es Teile, die durch den Schiffseigner gewartet werden dürfen!
- Einige Geräte stehen unter Hochspannung: Hantieren Sie daher niemals mit Kabeln/Anschlüssen, wenn Spannung anliegt!
- Beim Hochfahren produzieren alle elektrischen Geräte magnetische Felder. Dabei kann es zu Störimpulsen mit benachbarten Geräten und damit zu Beeinträchtigungen in der Leistung kommen. Um diese Effekte so weit wie möglich zu reduzieren, beachten Sie bitte die Richtlinien im Kapitel Installation (vor allen Dingen die EMV-Richtlinien!).
- Berichten Sie alle auftretenden EMV-Probleme Ihrem örtlichen Service-Händler oder direkt der Firma H.E. Eissing KG, Tel. 04921-8008-0, Fax 04921-8008-19, eMail: info@eissing.com. Nur so kann eine kontinuierliche Verbesserung der Produkte gewährleistet werden. Sie tragen mit Ihren Infos erheblich dazu bei.
- Bei einigen Installationen ist es nicht zu 100 % möglich, die EMV-Richtlinien einzuhalten. Grundsätzlich wird dadurch Ihr Gerät nicht beschädigt, es kann jedoch gelegentlich zu lästigen Reset-Erscheinungen oder zu vorübergehenden Störungen im Betriebsmodus kommen.

Technische Unterstützung

Raymarine hilft Ihnen weltweit. Es gibt ein weltweites Netz autorisierter Fach- und Service-Händler. Sollten einmal Schwierigkeiten an einem Ihrer Geräte auftreten, rufen Sie bitte die deutsche Generalvertretung an: Dies ist die Firma H.E. Eissing KG, Zweiter Polderweg 18, 26723 Emden, Tel. 04921-8008-0, Fax 04921-8008-19, eMail: info@eissing.com, Internet: www.eissing.com. Dort ist man Ihnen gerne behilflich und jederzeit bemüht, Ihr Problem in den Griff zu bekommen.

Anhang: Anschluss an Autopiloten

In diesem Kapitel erfahren Sie, wie Sie den GyroPlus2 an folgende Autopilotensysteme von Raymarine anschließen:

- T150 oder T400 Kurscomputer (Abschnitt A.1)
- weitere Raymarine-Autopiloten (Abschnitt A.2)
 - ST4000+ oder ST5000+ Autopiloten (siehe Seite 34)
 - T100 oder T300 Kurscomputer (siehe Seite 34)

Anschluss an T150 oder T400 Kurscomputer

Wenn Sie den GyroPlus2 an einen T150/T400 anschließen, erfährt der Kurscomputer ein Upgrade und hat dann die gleichen Funktionen wie ein Kurscomputer 150G/400G:

- ‘AST’ (Advanced Steering Technology) wird aktiviert, so dass ein verbessertes Steuerverhalten erzielt und die Funktion FastTrim aktiviert wird.
- AutoLearn wird aktiviert: Es wird eine automatische Steuerkalibrierung aktiviert, wenn Sie mit einer ST6001+ oder ST7001+ Bedieneinheit arbeiten.
- Der NMEA 1-Port des Kurscomputers überträgt Kursdaten mit einer schnellen Geschwindigkeit von 10 Hz (geeignet für MARPA und Radar/Karten-Overlay bei Pathfinder Plus-Geräten).

Anschluss an einen T150/T400 Kurscomputer

So schließen Sie den GyroPlus2 an einen T150/T400 an:

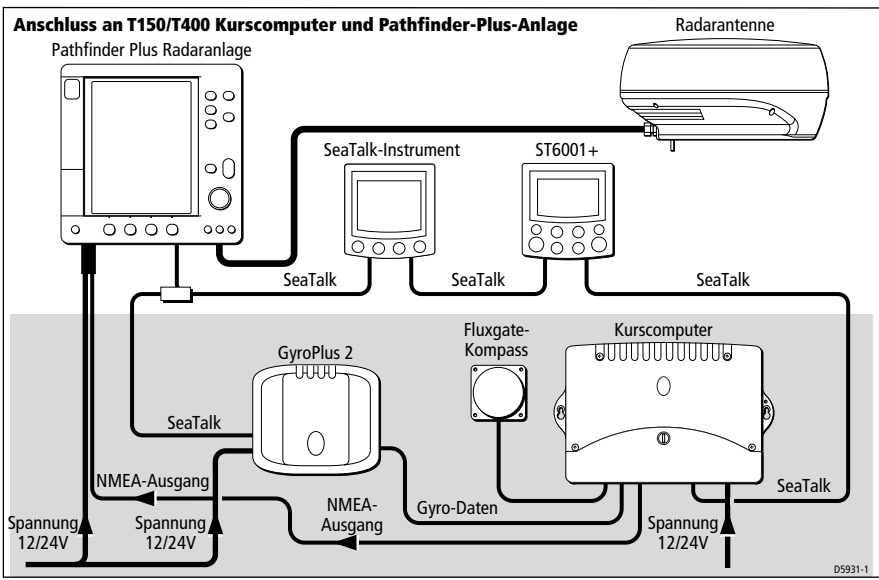
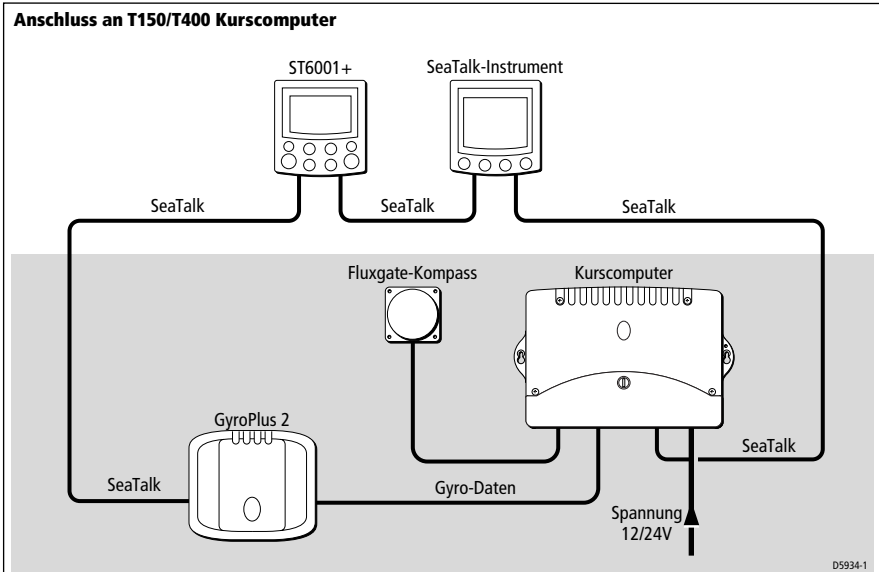
- Der Fluxgate-Kompass des Autopiloten bleibt angeschlossen an den T150/T400.
- Der GyroPlus2 wird mit Spannung über SeaTalk gespeist.
- Verbinden Sie den **RATE OUTPUT (Gyro-Ausgang)** am GyroPlus2 mit den **RATE GYRO INPUTS** (Gyro-Eingängen) am T150/T400.

Anschluss an T150/T400 Kurscomputer und an Pathfinder Plus

Um den GyroPlus2 an einen T150/T400 Kurscomputer oder ein Pathfinder Plus-Gerät anzuschließen, gehen Sie wie folgt vor:

- Der Fluxgate-Kompass des Autopiloten bleibt angeschlossen an den T150/T400
- Verbinden Sie den **RATE OUTPUT** (Gyro-Ausgang) am GyroPlus2 mit den **RATE GYRO INPUTS** (Gyro-Eingängen) am T150/T400.
- Der GyroPlus2 wird mit Spannung sowohl über SeaTalk als auch vom Verteilerpanel gespeist:

- Geben Sie Spannung über SeaTalk, so dass der GyroPlus2 Spannung erhält, wenn der Kurscomputer hochfährt, das Pathfinder-Gerät aber abgeschaltet ist.
- Geben Sie Spannung an den GyroPlus2 aus der gleichen Quelle wie für das Pathfinder Plus-Gerät, wenn dieses eingeschaltet, der Kurscomputer aber ausgeschaltet ist.
- Verbinden Sie die NMEA1-Ausgänge am Kurscomputer mit den NMEA-Eingängen am Pathfinder Plus-Gerät.



Installationshinweise für T150/T400

Fluxgate-Kompass

Der Kompass muss an die FLUXGATE-Eingänge des Kurscomputers angeschlossen sein.

Installation der GyroPlus2-Einheit

Gehen Sie nach den Installationshinweisen für den GyroPlus2 gemäß Kapitel 2 vor.

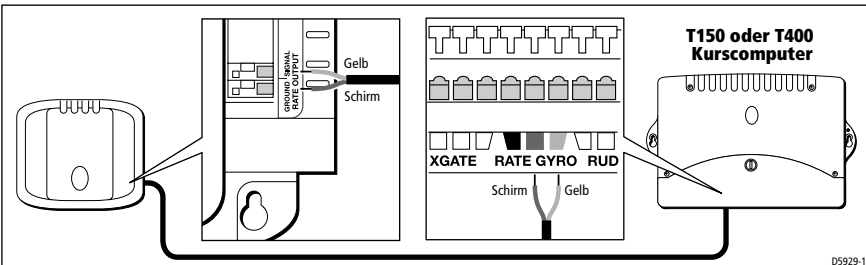
ACHTUNG:

Wenn Sie mit dem Smart Heading System als Hauptbezugsgröße (für den Steuerkurs) für den Autopiloten arbeiten, müssen Sie sicherstellen, dass es mit Spannung gespeist wird (über SeaTalk oder direkt vom Verteilerpanel), wenn der Autopilot eingeschaltet wird.

Anschluss des Gyro-Ausgangs

Verbinden Sie den **RATE OUTPUT** (Gyro-Ausgang) am GyroPlus2 mit dem **RATE GYRO INPUTS** (Gyro-Eingang) am T150/T400.

GyroPlus2-Ausgänge	Anschluss an	Kurscomputer-Eingänge
Rate-Ausgang GROUND (GRAU)	➔	GRAU
Rate-Ausgang SIGNAL (GELB)	➔	GELB
	X	ROT - KEIN ANSCHLUSS!



D5929-1

Kalibrierung

Sie brauchen den Fluxgate-Kompass des Autopiloten **nicht** neu zu kalibrieren, nachdem Sie den GyroPlus2 an den T150/T400 angeschlossen haben.

Hinweis: Wenn Sie zukünftig den Fluxgate-Kompass einmal kalibrieren müssen, gehen Sie nach den Hinweisen im Handbuch für den Autopiloten vor.

Anschluss an andere Raymarine-Autopiloten

Wenn Sie Ihren Raymarine Fluxgate-Kompass bereits an einem geeigneten Ort montiert haben und ihn schon als Teil eines Autopilot-Systems (nicht T150/T400) nutzen, müssen Sie...

- ... den GyroPlus2 installieren und an das bereits bestehende SeaTalk-System anschließen (Anschluss an die SeaTalk-Terminals am GyroPlus2),
- ... **das Kompasskabel neu verlegen** und dieses an die FLUX-GATE-Anschlüsse am GyroPlus2 anschließen,
- ... mit der Autopilot-Bedieneinheit oder dem Pathfinder Plus-Gerät den Kompass **neu kalibrieren** (entweder im Handbuch für den Autopiloten nachschlagen oder gemäß Kapitel 3: Kalibrierung in diesem Handbuch vorgehen).

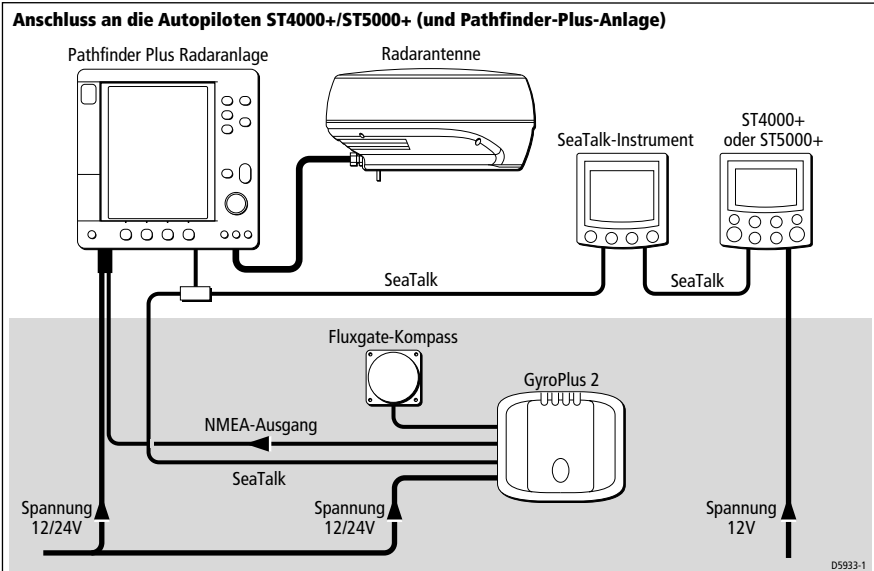
Der GyroPlus2 gibt danach folgende Daten aus:

- einen genauen, stabilen Kurs über SeaTalk für den Autopiloten
- schnelle Kursdaten über NMEA für die Pathfinder Plus-Funktionen.

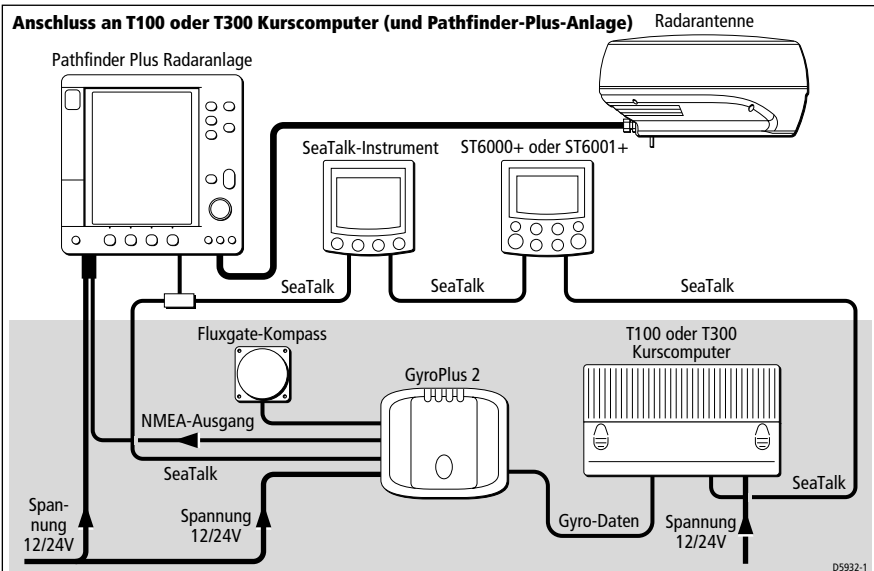
ACHTUNG:

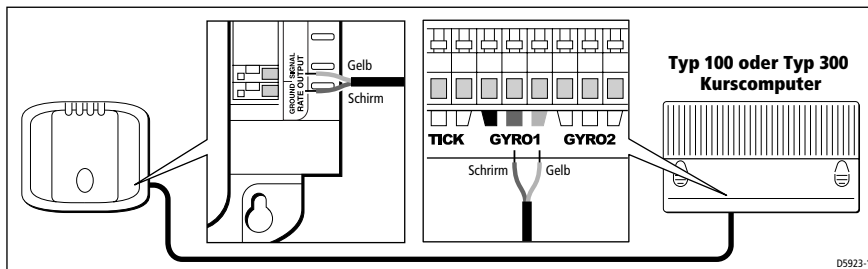
Wenn Sie mit dem Smart Heading System als Hauptbezugsgröße (Steuerkurs) für den Autopiloten arbeiten, müssen Sie sicherstellen, dass es mit Spannung gespeist wird (über SeaTalk oder direkt vom Verteilerpanel), wenn der Autopilot eingeschaltet wird, auch wenn das Pathfinder Plus-Gerät ausgeschaltet ist.

Anschluss an einen ST4000+ oder ST5000+ Autopiloten



Anschluss an einen T100 oder T300 Kurscomputer





Spezifikationen

GyroPlus2t

Nominalspannung 12 V oder 24 V DC

Spannungsbereich 10 V bis 32 V DC

Stromaufnahme (max.) 130 mA

Umgebungsbedingungen für
korrekten Betrieb:

Temperaturbereich -10°C bis 55°C

Grenze relat. Feuchtigkeit 80 %

Wasserdichtigkeit Spritzwassergeschützt bei vertikaler Montage

Umgebungsbedingungen für
Lagerung:

Temperaturbereich -5°C bis 60°C

Grenze relat. Feuchtigkeit 75 %

Abmessungen

Breite 150 mm

Höhe 130 mm

Tiefe 39 mm

Gewicht: 270 g

Eingänge

- Fluxgate-Kompass
- SeaTalk
- Spannung
- Service-Port (NMEA 0183 v2.3 in)

Ausgänge

- NMEA 0183 v2.3 Ausgang: Heading/Steuerkurs (HDM) 10 Hz bei 0,1°-Abstufung, bis auf $\pm 2^\circ$ genau
- NMEA Heading/Steuerkurs Datensatz:
\$APHDM,XXX.X,M*hh<CR><LF>
- SeaTalk (2 Hz einschließlich Heading/Steuerkurs bei 0,5°-Abstufung, bis auf $\pm 2^\circ$ genau)
- Gyro-Ausgang (analog): 22 mV/°/Sek.

Korrektur Steuerfehler

- Ausgleich des ersten und zweiten Abweichungsfehlers
- Eliminiert nördliche Wendefehler

CE-Kennzeichnung - entspricht: 89/336/EC (EMC), EN60945:1997