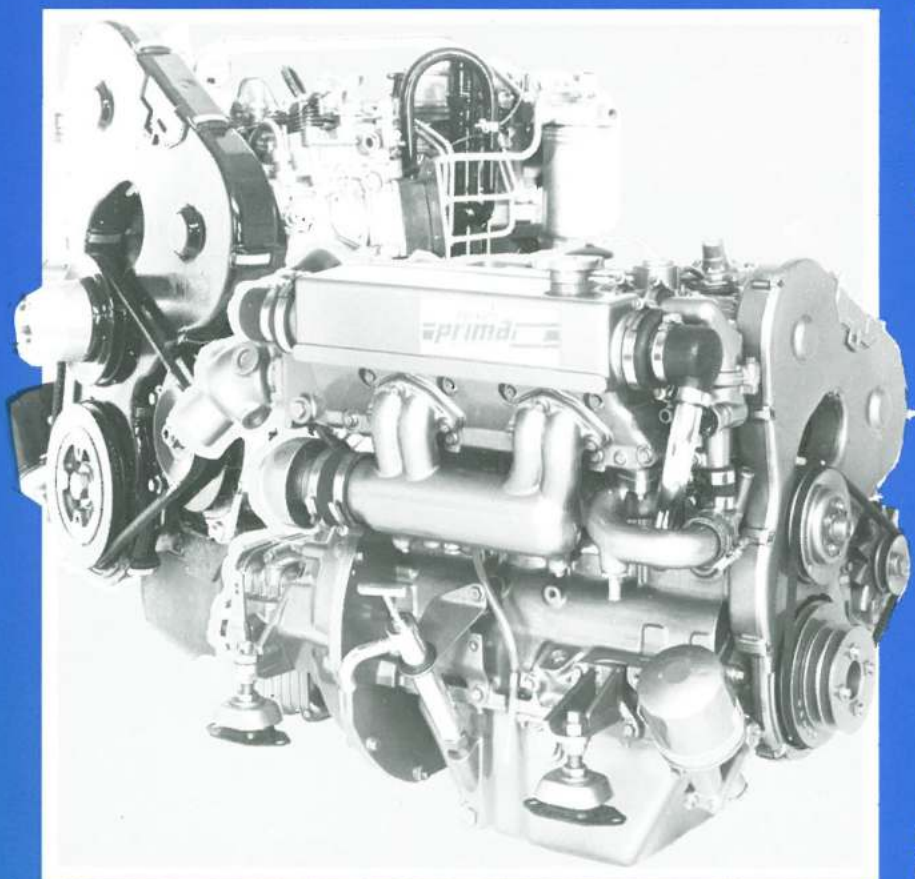


Perkins



POWER

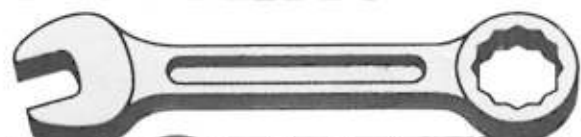
MANUEL DE REPARATION



**Prima
Prima Marine
Série 500**

 **Perkins**

Perkins



POWER

MANUEL DE REPARATION

Prima	Moteurs diesel quatre cylindres pour les applications véhicules
Prima Marine	Moteurs diesel quatre cylindres pour les applications marines
500 Series	Moteurs diesel quatre cylindres pour les applications agricoles et industrielles

Publication TPD 0289 1286.

© Perkins Engines Limited 1988, tous droits réservés.

Publié par Technical Publications,

Perkins Engines Limited, Peterborough PE1 5NA, Angleterre.

Table des matières

Informations générales	10
Spécifications	11
OPERATIONS DE SERVICE										
Ensemble culasse	12
Ensembles pistons et bielles	13
Ensemble vilebrequin	14
Ensemble carter de distribution et entraînement	15
Ensemble bloc cylindres	16
Calage du moteur	17
Système d'aspiration	18
Circuit de graissage	19
Circuit de carburant	20
Circuit de refroidissement	21
Volant, carter de volant et inverseur marin	22
Équipement électrique	23
Équipement auxiliaire	24
Liste d'outils spéciaux	25

Informations générales

10

Introduction	10.02
Identification du moteur	10.03
Précautions de sécurité	10.04
Joint d'amiante	10.05

Introduction

Ce manuel de réparation a été conçu pour vous assister dans le service et la révision des moteurs Perkins Prima et Série 500.

La plupart des informations générales qui sont incluses dans le Livret d'Entretien correspondant (sections 1 à 9) n'ont pas été répétées dans ce manuel de réparation et les deux publications devraient être utilisées ensemble.

Dans le cas où les informations ne s'appliquent qu'à certains types de moteurs, ceci est indiqué dans le texte.

Quand on fait référence au côté "gauche" ou au côté "droit" du moteur, celui-ci est vu lorsqu'on fait face à l'extrémité de volant du moteur.

Il existe des outils spéciaux disponibles et la liste en est donnée à la section 25. Une référence aux outils spéciaux correspondants est aussi faite au début de chaque opération.

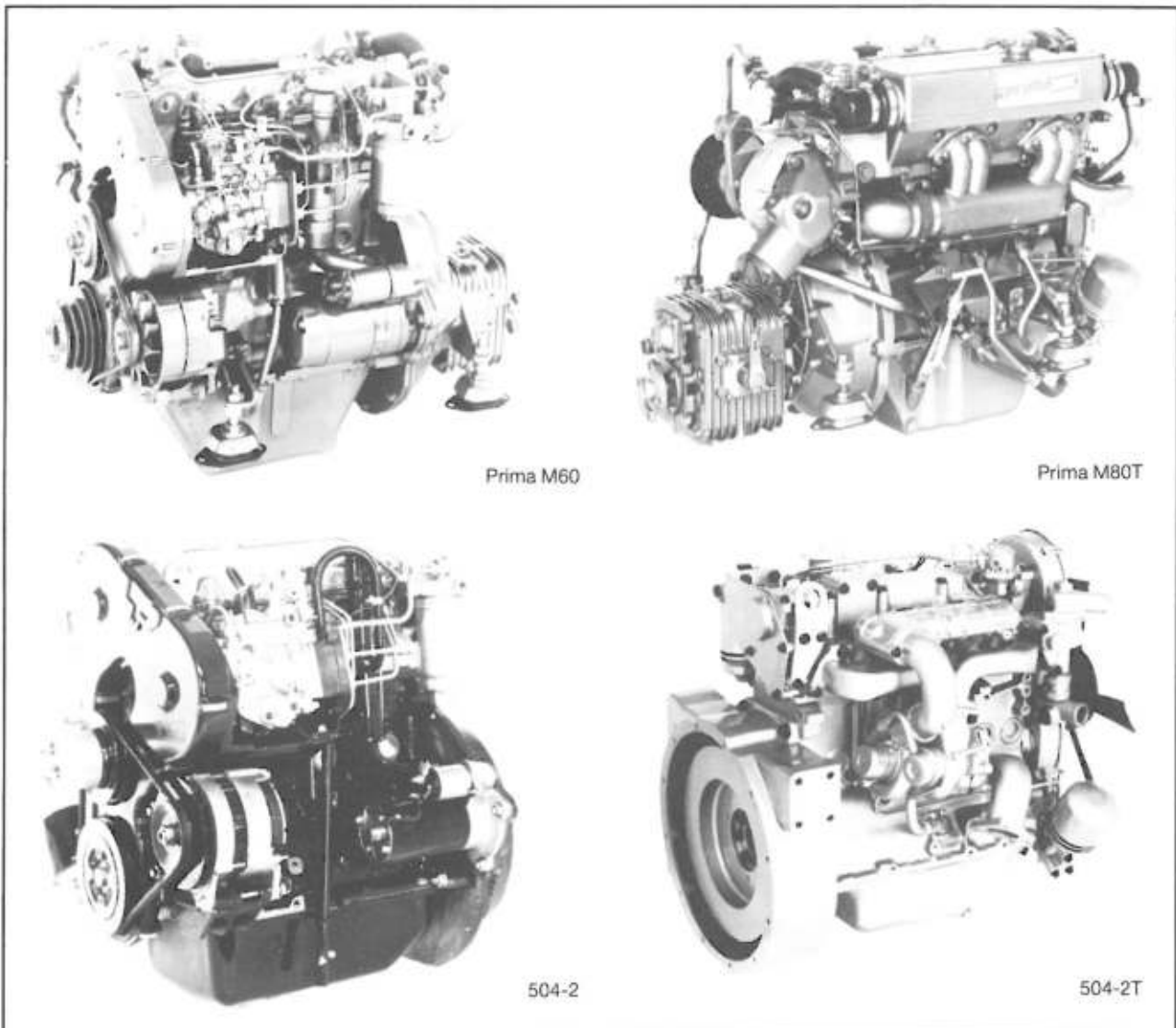
Tous les joints sur ces moteurs peuvent être montés à sec à moins que des instructions ne soient données pour l'application d'un produit d'étanchéité. Là où les fixations sont montées dans des trous filetés qui débouchent à l'intérieur du moteur, des collecteurs, etc., un produit d'étanchéité approprié doit être appliqué aux filetages. Si nécessaire, le produit d'étanchéité est

déjà appliqué aux fixations neuves mais, si celles-ci sont utilisées plus d'une fois, les filetages devraient être nettoyés et un nouveau produit d'étanchéité doit être appliqué.

Lire et se souvenir des précautions de sécurité. Elles vous sont données pour votre protection et doivent être utilisées constamment.



Un symbole de danger dans le texte indique qu'il existe un risque de blessure personnelle si certaines opérations ne sont pas effectuées correctement.



Identification du moteur

Les moteurs Perkins Prima et Série 500 ont été conçus pour des applications spécifiques, comme indiquées ci-dessous.

Prima pour les applications véhicules

Prima Marine pour les applications marines

Série 500 pour les applications agricoles et industrielles

Chaque série comprend une gamme de moteurs quatre cylindres qui sont soit à aspiration naturelle ou suralimentés.

Il existe des modèles différents dans chaque série.

Les moteurs Prima sont nommés selon leur valeur de puissance approximative, par exemple:

Prima 65 - moteur de véhicule à aspiration naturelle d'une puissance nominale de 62 BHP

Prima M50 - moteur marin à aspiration naturelle d'une puissance nominale de 49 BHP

Prima M80T - moteur marin suralimenté d'une puissance nominale de 78 BHP

Les moteurs Série 500 sont identifiés selon un système de chiffres et de lettres, par exemple:

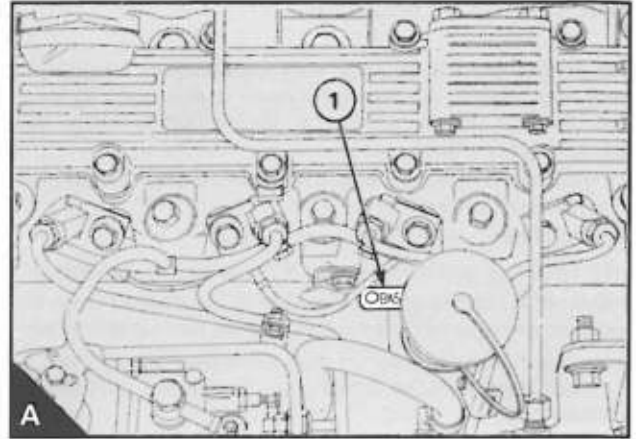
504-2T - moteur suralimenté quatre cylindres d'une capacité de deux litres

Des renseignements complémentaires sur le système de numérotage des moteurs peuvent être trouvés dans le livret d'entretien correspondant.

Les informations fournies dans ce manuel de réparation se rapportent à tous les modèles de moteur, sauf indication spéciale.

Le numéro du moteur est estampé sur une plaque qui est fixée sur le côté gauche du bloc cylindres (A1). Un exemple d'un numéro de moteur est BA50240U523456S.

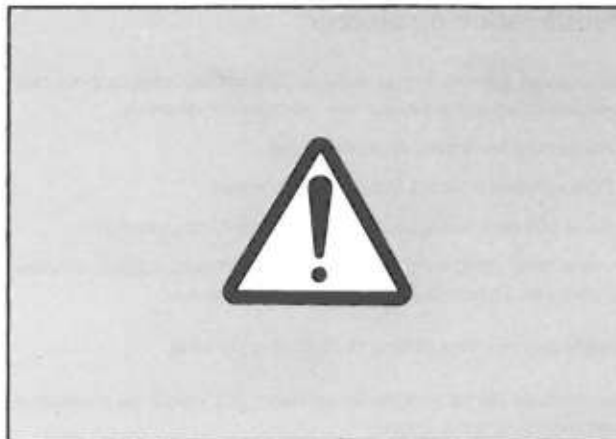
Si vous avez besoin de pièces, de service ou d'informations pour votre moteur, vous devez donner le numéro complet du moteur à votre concessionnaire Perkins.



Précautions de sécurité

Ces précautions de sécurité sont importantes. Vous devez aussi vous référer aux réglementations locales dans le pays d'utilisation. Certains points ne se rapportent qu'à des applications spécifiques.

- Utiliser seulement ces moteurs dans le type d'application pour lequel ils ont été conçus.
- Ne pas changer la spécification du moteur.
- Ne pas fumer quand vous mettez le carburant dans le réservoir.
- Essuyer le carburant qui a été répandu. Le matériel qui a été contaminé par le carburant doit être remis dans un endroit sûr.
- Ne pas mettre de carburant dans le réservoir pendant que le moteur fonctionne (à moins que ce ne soit absolument nécessaire).
- Ne pas nettoyer, ajouter l'huile de graissage, ou régler le moteur pendant qu'il fonctionne (à moins que vous n'ayez reçu une formation correcte ; même dans ce cas, il faut faire preuve d'une extrême prudence pour éviter toute blessure).
- Ne pas effectuer de réglages que vous ne comprenez pas.
- S'assurer que le moteur ne fonctionne pas dans un endroit où il peut causer une concentration d'émissions toxiques.
- Les autres personnes doivent être maintenues à une distance sûre pendant que le moteur, ou l'équipement, est en fonctionnement.
- Ne pas autoriser de vêtements flottants ou de cheveux longs près des pièces en mouvement.
- Se tenir à l'écart des pièces en mouvement durant le fonctionnement du moteur. **Attention** : On ne peut pas voir clairement certaines pièces en mouvement pendant que le moteur est en fonctionnement.
- Ne pas faire fonctionner le moteur si un capot de sécurité a été déposé.
- Ne pas déposer le bouchon de remplissage du circuit de refroidissement quand le moteur est chaud et quand le liquide de refroidissement est sous pression, car il y a danger que le liquide de refroidissement chaud soit projeté.
- Ne pas utiliser d'eau salée ou tout autre liquide de refroidissement qui pourrait causer la corrosion du circuit de refroidissement fermé.
- Ne pas permettre d'étincelles ou de flammes près des batteries (particulièrement quand les batteries sont en charge) car les gaz provenant de l'électrolyte sont hautement inflammables. Le fluide de batterie est dangereux pour la peau et particulièrement pour les yeux.
- Débrancher les bornes de la batterie avant d'effectuer toute réparation sur le circuit électrique.
- Une seule personne doit contrôler le moteur.
- S'assurer que le fonctionnement du moteur est seulement contrôlé à partir du tableau de bord ou du poste de l'opérateur.
- Si votre peau entre en contact avec le carburant haute pression, il faut immédiatement obtenir une assistance médicale.
- Le carburant diesel et l'huile de graissage (en particulier l'huile de graissage déjà utilisée) peuvent endommager la peau de certaines personnes. Se protéger les mains avec des gants ou appliquer une solution spéciale pour protéger la peau.
- Ne pas porter de vêtements qui ont été contaminés par de l'huile de graissage. Ne pas mettre de matériaux qui ont été contaminés avec de l'huile dans les poches.
- Jeter l'huile de graissage utilisée dans un endroit sûr pour empêcher toute contamination.
- Ne pas déplacer d'équipement mobile si les freins ne sont pas en bon état.



- S'assurer que le levier de commande de l'entraînement de transmission est dans la position neutre avant que le moteur soit démarré.
- Faire preuve d'une extrême prudence si des réparations d'urgence doivent être effectuées en mer ou dans des conditions défavorables.
- Lire et suivre les instructions se rapportant aux joints d'amiante.
- Ne monter que des pièces Perkins d'origine.

Jointes d'amiante

Certains joints et joints de culasse contiennent des fibres d'amiante comprimées dans un composé en caoutchouc ou dans une enveloppe extérieure métallique. L'amiante blanche (Chrysotile) qui est utilisée est un type plus sûr d'amiante et les risques pour la santé sont extrêmement faibles.

Les risques causés par l'amiante peuvent se produire au bord des joints ou si un joint est endommagé quand un composant est déposé ou si un joint est déposé par frottement.

Pour réduire les risques au minimum, il faut appliquer les procédures données ci-dessous quand un moteur équipé de joints d'amiante est démonté ou assemblé.

- Travailler dans un endroit ayant une bonne ventilation
- Ne pas fumer
- Utiliser un grattoir manuel pour déposer les joints - ne pas utiliser de brosse métallique rotative
- S'assurer que le joint qui doit être déposé est imbibé d'huile ou d'eau pour contenir les particules qui se détachent
- Pulvériser tous les débris d'amiante d'eau et les mettre dans un récipient fermé hermétiquement qui peut être jeté sans danger



Spécifications

11

Caractéristiques fondamentales du moteur	11A
Couples de serrage recommandés	11B
Données et dimensions	11C

Caractéristiques fondamentales du moteur

11A

Caractéristiques fondamentales du moteur 11A.02

Caractéristiques fondamentales du moteur

Nombre de cylindres	4
Disposition des cylindres	En ligne
Cycle	Quatre temps
Système d'admission	A aspiration naturelle ou suralimenté
Système de combustion	A injection directe
Alésage nominal	84,5 mm (3.33 in)
Course	88,9 mm (3.50 in)
Rapport volumétrique :											
- Véhicule à aspiration naturelle et moteurs M60	18.1:1
- Véhicule suralimenté et moteurs M80T	17.2:1
- Moteurs Séries 500 et M50	17.0:1
Cylindrée	1,994 litres (122 in ³)
Ordre d'injection	1, 3, 4, 2
Jeux des poussoirs (froids) :											
- Admission	0,25/0,35 mm (0.010/0.014 in)
- Echappement	0,35/0,45 mm (0.014/0.018 in)
* Régler seulement si les jeux sont en dehors des limites de :											
- Admission	0,20/0,40 mm (0.008/0.016 in)
- Echappement	0,30/0,50 mm (0.012/0.020 in)
Pression de l'huile de graissage (minimum à vitesse maximum du moteur et à température normale du moteur)	250 kN/m ² (36 lbf/in ²) 2,5 kgf/cm ²
Sens de rotation	Dans le sens horaire vu de l'avant

Couples de serrage recommandés

11B

Ensemble culasse	11B.02
Ensemble piston et bielle	11B.02
Ensemble vilebrequin	11B.02
Ensemble carter de distribution et entraînement	11B.02
Système d'aspiration	11B.02
Circuit de graissage	11B.02
Circuit de carburant	11B.02
Circuit de refroidissement	11B.02
Volant et carter	11B.03
Equipement électrique	11B.03
Equipement auxiliaire	11B.03

11B COUPLES DE SERRAGE RECOMMANDÉS

Couples de serrage recommandés

Les couples de serrage ci-dessous s'appliquent à des composants graissés légèrement avec de l'huile de moteur propre avant qu'ils soient montés.

Description	Dimension de filetage	Couple de serrage		
		Nm	lbf ft	kgf m
Ensemble culasse				
Vis de blocage, culasse	M12	Voir section 12		
Vis de blocage, couvercle d'arbre à cames	M8	22	16	2,2
Ensemble piston et bielle				
Ecrous, têtes de bielle	11/32 UNF	47	35	4,8
Vis creuses, jets de refroidissement de piston	M8	11	8	1,1
Ensemble vilebrequin				
Vis de blocage, paliers principaux	M12	112	83	11,4
Vis de blocage, poulies de vilebrequin	M14	180	133	18,4
Vis, poulie de vilebrequin	M6	10	7	1,0
Vis de blocage, carter de joint d'huile arrière	M8	22	16	2,2
	M10	43	32	4,4
Ensemble carter de distribution et entraînement				
Vis de blocage, carter de distribution	M5	3	2	0,3
	M6	6	4	0,6
	M8	10	7	1,0
Vis de blocage, moyeu de pignon d'arbre à cames	M12	85	63	8,7
Vis de blocage, pignon d'arbre à cames au moyeu	M8	22	16	2,2
Vis, galet tendeur	M10	43	32	4,4
Vis de blocage, galet intermédiaire	M10	43	32	4,4
Système d'aspiration				
Ecrous, turbocompresseur au collecteur	M8	22	16	2,2
Ecrous, sortie d'échappement au turbocompresseur	M8	22	16	2,2
Vis de blocage, collecteurs d'admission et d'échappement	M8	22	16	2,2
Circuit de graissage				
Bouchon, carter d'huile de graissage	1/4 BSP	43	32	4,4
Vis de blocage, pompe à huile de graissage	M6	9	7	0,9
	M8	22	16	2,2
Vis, plaque arrière à la pompe à huile	M4	4	3	0,4
Vis de blocage, tête de filtre à la pompe à huile	M8	22	16	2,2
Vis de blocage, carter d'huile de graissage	M6	12	9	1,2
Circuit de carburant				
Ecrous, tuyaux de carburant haute pression	M12	18	13	1,8
Vis de blocage, étriers d'injecteur	M10	43	32	4,4
Vis de blocage, pompe d'alimentation	M8	22	16	2,2
Vis de blocage, support pour pompe d'injection	M10	43	32	4,4
Ecrou, pignon de pompe d'injection	M14	60	44	6,1
Ecrous pour bride de pompe d'injection	M8	22	16	2,2
Circuit de refroidissement				
Vis de blocage, pompe à eau	M8	22	16	2,2
	M10	48	35	4,9
Vis de blocage, pompe à eau de mer (moteur marin seulement)	M6	9	7	0,9
Vis, adaptateur d'entraînement pour pompe à eau de mer	M6	9	7	0,9
Vis de blocage, ventilateur et entretoise de ventilateur	M6	9	7	0,9
Vis de blocage, support d'entraînement de ventilateur (ventilateur de niveau supérieur)	M8	22	16	2,2
	M10	43	32	4,4
Vis de blocage, galet tendeur pour courroie de ventilateur	M10	43	32	4,4

Description	Dimension de filetage	Couple de serrage		
		Nm	lbf ft	kgf m
Volant et carter				
Vis de blocage, volant au vilebrequin	7/16 UNF	65	48	6,6
Vis de blocage, carter de volant	M8	22	16	2,2
	M10	43	32	4,4
	M12	81	60	8,3
Equipement électrique				
Ecrou, poulie d'alternateur	M17	60	44	6,1
Bougie d'aide au démarrage	M12	20	15	2,0
Equipement auxiliaire				
Vis de blocage, pompe à vide	M8	22	16	2,2

Données et dimensions

11C

Introduction	11C.02	
Ensemble culasse	11C.02
Ensemble piston et bielle	11C.04
Ensemble vilebrequin	11C.06
Ensemble carter de distribution et entraînement	11C.07
Ensemble bloc cylindres	11C.07
Système d'aspiration	11C.08
Circuit de graissage	11C.08
Circuit de carburant	11C.09
Circuit de refroidissement	11C.10
Volant et carter	11C.10
Équipement électrique	11C.11
Équipement auxiliaire	11C.11

Introduction

Ces informations sont données comme guide à l'intention du personnel qualifié dans les révisions de moteur. Les dimensions qui sont indiquées sont celles qui sont principalement utilisées dans l'usine. Les informations s'appliquent à tous les moteurs, à moins qu'un type de moteur ne soit indiqué.

Ensemble culasse

Culasse

Angle de portée des sièges de soupape	45°
Diamètre d'alésages pour arbre à cames	48,018/48,057 mm (1.890/1.892 in)
Diamètre d'alésage des logements pour guides de soupape	...	11,98/12,00 mm (0.4716/0.4724 in)
Diamètre d'alésages pour pistons	31,750/31,775 mm (1.250/1.251 in)
Pression d'essai d'étanchéité	200 kPa (29 lbf/in ²) 2,04kgf/cm ²
Déformation maximum admissible de culasse	0,10 mm 0.004 in)
Épaisseur de la culasse	120,0/120,1 mm (4.724/4.728 in)
Maximum admissible à rectifier de la face de culasse	0,20 mm (0.008 in) - l'épaisseur de la culasse ne doit pas être inférieure à 119,85 mm (4.718 in)

Guides de soupape

Diamètre intérieur (réalisé en place)	7,450/7,463 mm (0.2933/0.2938 in)
Diamètre extérieur	12,04/12,06 mm (0.474/0.475 in)
Montage serré de guide de soupape dans la culasse	0,04/0,08 mm (0.0016/0.0031 in)
Dépassement au dessus de la face d'appui pour le ressort de soupape	10 mm (0.39 in)

Souppes d'admission

Diamètre de queue de soupape	7,41/7,42 mm (0.2917/0.2922 in)
Jeu dans le guide de soupape	0,03/0,05 mm (0.001/0.002 in)
Jeu maximum admissible dans le guide de soupape	0,13 mm (0.005 in)
Diamètre de tête de soupape	37,10/37,25 mm (1.461/1.467 in)
Angle de portée de soupape	44° 30' (91° angle inclus)
Retrait de tête de soupape au dessous de la face de culasse	...	0,90/1,24 mm (0.035/0.049 in)
Longueur totale	93,72/93,97 mm (3.690/3.700 in)
Disposition des joints d'étanchéité	Joint en caoutchouc monté sur guide de soupape

Souppes d'échappement

Diamètre de queue de soupape	7,39/7,41 mm (0.2909/0.2917 in)
Jeu dans le guide de soupape	0,04/0,07 mm (0.0016/0.0028 in)
Jeu maximum admissible dans le guide de soupape	0,13 mm (0.005 in)
Diamètre de tête de soupape	33,55/33,70 mm (1.321/1.327 in)
Angle de portée de soupape	44° 30' (91° angle inclus)
Retrait de tête de soupape au dessous de la face de culasse	...	1,30/1,64 mm (0.051/0.065 in)
Longueur totale	93,72/93,97 mm (3.690/3.700 in)
Disposition des joints d'étanchéité	Joint en caoutchouc monté sur guide de soupape

Ressorts de soupape - Moteurs véhicule, M60 et M80T

Longueur montée	...	34,7 mm (1.37 in)
Charge à la longueur montée	...	198 N (44.5 lbf) 20,2 kgf
Nombre de spires actives	...	4.5
Nombre de spires amortisseuses	...	0
Sens des spires	...	Gauche
Couleur d'identification	...	Orange

Ressorts de soupape - Moteurs 500 et M50

Longueur montée	...	34,7 mm 1.37 in)
Charge à la longueur montée	...	280/310 N (63/70 lbf) 28.6/31.6 kgf
Nombre de spires actives	...	5.2
Nombre de spires amortisseuses	...	0
Sens des spires	...	Gauche
Couleur d'identification	...	Blanc

Poussoirs et cale d'épaisseur

Matière:

- Moteurs véhicule, M60 et M80T	...	Acier
- Moteurs Série 500 et M50	...	Fonte

Diamètre extérieur du poussoir ... 31,725/31,745 mm (1.2490/1.2498 in)

Jeu du poussoir dans la culasse ... 0,005/0,050 mm (0.0002/0.0020 in)

Epaisseur de tête de poussoir ... 6,85/6,93 mm (0.270/0.273 in)

Longueur totale :

- Moteurs véhicule, M60 et M80T ... 25,7/26,3 mm (1.01/1.04 in)

- Moteurs Série 500 et M50 ... 29,7/30,3 mm (1.17/1.19 in)

Epaisseur de cale ... Jeu de 45 cales 2,286 mm (0.090 in) à 3,400 mm (0.134 in) selon des grades de 0,025 mm (0.001 in)

Arbre à cames

Diamètre des tourillons avant et arrière ... 47,963/47,975 mm (1.8883/1.8888 in)

Diamètre du tourillon central ... 47,958/47,975 mm (1.8881/1.8888 in)

Jeu des tourillons dans les alésages:

- Avant et arrière ... 0,043/0,094 mm (0.0017/0.0037 in)

- Central ... 0,043/0,099 mm (0.0017/0.0039 in)

Diamètre de moyeu de pignon ... 36,58/36,61 mm (1.440/1.441 in)

Levée de came - Moteurs véhicule, M60 et M80T:

- Admission et échappement ... 9,544/9,724 mm (0.3757/0.3828 in)

Levée de came - Moteurs 500 et M50:

- Admission ... 8,844/9,024 mm (0.3482/0.3553 in)

- Echappement ... 9,344/9,524 mm (0.3679/0.3750 in)

Jeu latéral ... 0,11/0,27 mm (0.004/0.011 in)

Jeu latéral maximum admissible en service ... 0,50 mm 0.020 in)

Largeur de logement pour la rondelle de butée ... 6,06/6,12 mm (0.239/0.241 in)

Rondelle de butée d'arbre à cames

Type ... 180° rondelle montée dans le couvercle d'arbre à cames

Epaisseur ... 5,90/5,95 mm 0.232/0.234 in)

Ajustement doux de rondelle de butée dans le logement de couvercle d'arbre à cames ... ± 0,05 mm ± 0.002 in)

Ensemble piston et bielle

Pistons

Type	...	A chambre de combustion à "lèvre de turbulence", dilatation contrôlée, insert rapporté pour gorge de segment supérieur, axe de piston excentré
Diamètre d'alésage pour axe de piston	...	28,004/28,010 mm (1.1025/1.1028 in)
Différence entre grades de hauteur :		
- Grades de production 1 à 6	...	0,05 mm (0.002 in)
- Grades de service 3 et 6	...	0,15 mm (0.006 in)
Dépassement de piston au dessus de la face supérieure du bloc cylindres:		
- Moteurs véhicule à aspiration naturelle, et M60	...	0,46/0,65 mm (0.018/0.026 in)
- Moteurs véhicule suralimentés et M80T	...	0,41/0,60 mm (0.016/0.024 in)
- Moteurs Série 500 et M50	...	0,52/0,71 mm (0.020/0.028 in)
Largeur de gorge pour segment supérieur	...	2,10/2,12 mm (0.0827/0.0835 in)
Largeur de gorge pour second segment	...	1,81/1,83 mm (0.071/0.072 in)
Largeur de gorge pour troisième segment	...	3,03/3,05 mm (0.119/0.120 in)
Piston surdimensionné	...	0,50 mm (0.020 in) sur diamètre

Segments

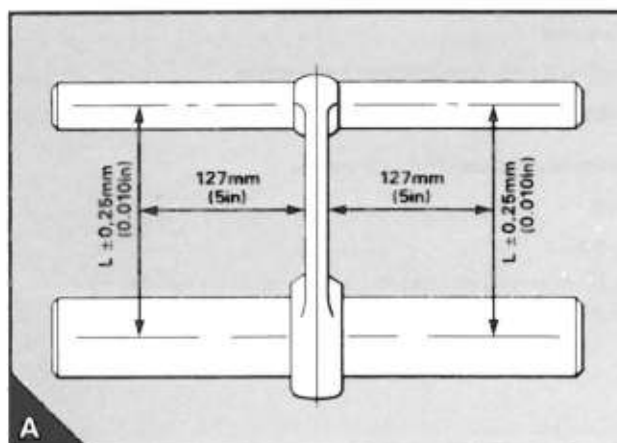
Segment de compression supérieur	...	A face bombée, insert rapporté de molybdène, chanfrein interne sur la face supérieure
Second segment de compression	...	A face conique, fonte
Segment râcleur d'huile	...	A ressort de pression, chromé
Largeur du segment supérieur	...	1,978/1,990 mm (0.0778/0.0783 in)
Largeur du second segment	...	1,73/1,74 mm (0.068/0.069 in)
Largeur du troisième segment	...	2,98/2,99 mm (1.117/0.118 in)
Jeu du segment supérieur dans la gorge	...	0,11/0,14 mm (0.004/0.006 in)
Jeu du second segment dans la gorge	...	0,07/0,10 mm (0.003/0.004 in)
Jeu du troisième segment dans la gorge	...	0,04/0,07 mm (0.002/0.003 in)
Coupe du segment supérieur	...	0,28/0,56 mm (0.011/0.022 in)
Coupe du second segment	...	0,28/0,56 mm (0.011/0.022 in)
Coupe du troisième segment	...	0,23/0,56 mm (0.009/0.022 in)

Bielles

Type	...	Section en "H"
Diamètre d'alésage de tête de bielle	...	57,683/57,696 mm (2.2710/2.2715 in)
Diamètre d'alésage de pied de bielle	...	30,93/30,96 mm (1.218/1.219 in)
Entre axes des bielles	...	144,98/145,03 mm (5.708/5.710 in)

Alignement des bielles(A)

Les alésages des pieds et des têtes de bielle doivent être perpendiculaires et parallèles entre eux dans la tolérance de $\pm 0,25$ mm (0.010 in) mesurés à 127 mm (5.0 in) de chaque côté de l'axe de bielle sur un mandrin d'essai. Lorsque la bague de pied de bielle est montée, la tolérance est ramenée à $\pm 0,06$ mm (0.0025 in).



Axes de piston

Type	Totalement libre
Diamètre extérieur	27,995/28,000 mm (1.1022/1.1024 in)
Jeu de montage dans le bossage de piston	0,004/0,015 mm (0.0002/0.0006 in)

Bagues de pied de bielle

Type	Support acier, recouvert de bronze au plomb
Diamètre intérieur(réalésé)	28,005/28,018 mm (1.1026/1.1031 in)
Jeu entre la bague de pied de bielle et l'axe de piston	0,005/0,023 mm (0.0002/0.0009 in)

Coussinet de bielle

Type	Support acier, recouvert de plomb au cuivre
Epaisseur	1,815/1,825 mm (0.0715/0.0719 in)
Diamètre intérieur	54,033/54,066 mm (2.1273/2.1286 in)
Jeu de fonctionnement des coussinets	0,023/0,076 mm (0.001/0.003 in)
Coussinets sous-dimensionnés disponibles	-0,30 mm (-0.012 in)

Ensemble vilebrequin

Vilebrequin

Diamètre des tourillons principaux	56,99/57,01 mm (2.2437/2.2445 in)
Usure et ovalisation maximum admissibles des tourillons principaux	0,03 mm (0.001 in)
Largeur du tourillon avant	27,9/28,6 mm (1.10/1.13 in)
Largeur du tourillon central	32,35/32,43 mm (1.724/1.727 in)
Largeur de tous les autres tourillons	30,5/31,1 mm (1.20/1.22 in)
Diamètre des manetons	53,99/54,01 mm (2.1256/2.1264 in)
Usure et ovalisation maximum admissibles des manetons	0,03 mm (0.001 in)
Largeur des manetons	27,45/27,65 mm (1.081/1.089 in)
Jeu latéral du vilebrequin	0,03/0,26 mm (0.001/0.010 in)
Diamètre de flasque arrière	88,84/88,95 mm (3.498/3.502 in)
Diamètre minimum admissible de flasque arrière (service)	88,59 mm (3.488 in)
Diamètre de joint d'huile avant	34,965/34,995 mm (1.3766/1.3778 in)
Diamètre minimum admissible de joint d'huile avant (service)	34,72 mm (1.367 in)
Diamètre de pignon	31,98/32,00 mm (1.259/1.260 in)
Diamètre de logement pour palier pilote	28,58/28,60 mm (1.125/1.126 in)
Profondeur de logement pour palier pilote	20,8 mm (0.82 in)
Tourillons et manetons sous-dimensionnés	-0,30 mm (-0.012 in)

Coussinets de ligne d'arbre

Type	Support acier, recouvert d'étain à l'aluminium
Largeur de coussinet, palier central	24,27/24,52 mm (0.956/0.965 in)
Largeur de coussinet, tous les autres paliers	22,35/22,60 mm (0.880/0.890 in)
Epaisseur de coussinet	1,828/1,835 mm (0.0720/0.0722 in)
Diamètre intérieur	57,033/57,063 mm (2.2454/2.2466 in)
Jeu de fonctionnement	0,023/0,073 mm (0.001/0.003 in)
Coussinets sous-dimensionnés disponibles	-0,30 mm (-0.012 in)

Rondelles de butée de vilebrequin

Type	Support acier, recouvert d'étain à l'aluminium
Position	De chaque côté du palier principal central
Epaisseur	2,31/2,36 mm (0.091/0.093 in)

Ensemble carter de distribution et entraînement**Pignon de vilebrequin**

Nombre de dents	24
Diamètre d'alésage	32,010/32,035 mm (1.2602/1.2612 in)
Jeu de montage de pignon sur le vilebrequin	0,010/0,055mm (0.0004/0.0022 in)

Pignon et nez d'arbre à cames

Nombre de dents	48
Diamètre d'alésage dans le moyeu	36,62/36,65 mm (1.442/1.443 in)
Jeu de montage de nez d'arbre à cames	0,01/0,07 mm (0.0004/0.0028 in)

Pignon pour pompe d'injection

Nombre de dents	48
Alésage	Conique

Dent de calage et lettre de rainure de clavetage:

- Moteurs véhicule à aspiration naturelle, Séries 500, M50 et M60 et moteurs Série 500 suralimentés	"A"
- Moteurs véhicule suralimentés et M80T	"B"

Galet intermédiaire pour courroie de distribution

Diamètre extérieur	79,8/80,2 mm (3.14/3.16 in)
Jeu interne radial	0,005/0,025 mm (0.0002/0.0010 in)

Galet tendeur pour courroie de distribution

Diamètre extérieur	59,8/60,2 mm (2.35/2.37 in)
Jeu interne radial	0,005/0,025 mm (0.0002/0.0010 in)

Tension de courroie de distribution (indicateur de mesure):

- Courroie neuve	423/467 N (95/105 lbf) 43/48 kgf
- Courroie en service	355N (80 lbf) 36 kgf

Ensemble bloc cylindres**Bloc cylindres**

Hauteur entre la face supérieure et la face de positionnement pour le chapeau de palier	236,85/236,98 mm (9.325/9.330 in)
Diamètre d'alésage de cylindre	84,442/84,469 mm (3.3245/3.3256 in)
Usure maximum admissible dans l'alésage	0,15 mm (0.006 in)
Diamètre d'alésage de cylindre surdimensionné	84,942/84,969 mm (3.3442/3.3452 in)
Diamètre d'alésage pour palier principal	60,703/60,719 mm (2.3899/2.3905 in)

Système d'aspiration

Turbocompresseur

Marque et type de turbocompresseur	Airesearch T2
Pression de suralimentation	89/96 kPa (12.9/13.9 lbf/in ²) 0,91/0,98 kgf/cm ²

Circuit de graissage

Pompe à huile de graissage

Type	à rotor différentiel, monté autour du nez de vilebrequin
Nombre de lobes	Rotor intérieur 10, rotor extérieur 11
Jeu entre le corps et le rotor extérieur	0,30/0,36 mm (0.012/0.014 in)
Jeu entre le rotor intérieur et le rotor extérieur	0,025/0,082 mm (0.001/0.003 in)
Jeu latéral du rotor intérieur	0,030/0,075 mm (0.001/0.003 in)
Jeu latéral du rotor extérieur	0,05/0,10 mm (0.002/0.004 in)

Clapet de décharge de pression d'huile

Pression d'ouverture du clapet	414 kPa (60 lbf/in ²) 4,2kgf/cm ²
Diamètre d'alésage du manchon	14,21/14,25 mm (0.5594/0.5610 in)
Diamètre extérieur du plongeur	14,160/14,186 mm (0.5575/0.5585 in)
Jeu du plongeur dans le manchon	0,024/0,090 mm (0.0009/0.0035 in)
Longueur de ressort (monté)	30,4 mm (1.2 in)
Charge sur le ressort (monté)	51,1 N (11.5 lbf) 5,2 kgf

Circuit de carburant

Pompe d'injection

Marque Bosch
 Type EPVE
 Sens de rotation (vu de l'extrémité d'entraînement) Dans le sens horaire
 Sortie pour le cylindre numéro 1 "A"
 Levée du plongeur au PMH du moteur :
 - Moteurs véhicule à aspiration naturelle et M60 1,37 mm (0.054 in)
 - Moteurs Série 500 et M50 1,42 mm (0.056 in)
 - Moteurs véhicule suralimentés 1,00 mm (0.039 in)
 - Moteurs M80T 1,17 mm (0.046 in)
 - Moteurs Série 500 suralimentés 1,24 mm (0.049 in)

Injecteurs

Code	Porte-injecteur	Nez d'injecteur	Pression de réglage		
			atm	lbf/in ²	MPa
JC	LRB67030	JB6801061	225	3310	22,8
JD	LRB67030	JB6801062	225	3310	22,8
RG	KBEL68P40	DLLA150P159	225	3310	22,8

Pompe d'alimentation

Type A.C.Delco, type YD
 Mode d'entraînement Excentrique sur l'arbre à cames
 Pression statique (aucun débit) 41/69 kPa (6/10lbf/in²) 0,4/0,7 kgf/cm²

Filtre à carburant

Marque Bosch
 Type Cartouche vissable

Circuit de refroidissement

Pompe à eau

Type Centrifuge, entraînée par courroie

Pompe à eau de mer - moteurs marins uniquement

Marque Jabsco

Type Rotor en caoutchouc

Entraînement A partir de l'arrière de l'arbre à cames

Thermostat - moteurs véhicule

Type A cire, à clapet d'obturation de dérivation

Température de "début d'ouverture" 85°/89°C (185°/192°F)

Température "d'ouverture totale" 99°/102°C (210°/216°F)

Levée de soupape, complètement ouverte 9,5 mm (0.374 in) minimum

Thermostat - moteurs marins et Série 500

Type A cire, à clapet d'obturation de dérivation

Température de "début d'ouverture" 77°/85°C (171°/185°F)

Température "d'ouverture totale" 92°/98°C (198°/208°F)

Levée de soupape, complètement ouverte 9,1 mm (0.358 in) minimum

Volant et carter

Volant

Faux-rond maximum admissible 0,30 mm (0.012 in) lecture totale de comparateur

Erreur maximum d'alignement 0,03 mm (0.001 in) lecture totale de comparateur pour chaque 25 mm (1.0 in) de rayon de volant à partir de l'axe de vilebrequin jusqu'au plongeur du comparateur

Carter de volant

Limites de concentricité et d'alignement 0,15 mm (0.006 in) lecture totale de comparateur

Equipement électrique

Alternateur

Fabricant	Lucas
Type	A127-55 ou A127-70MT
Puissance Nominale:		
- A127-55	12V/55A
- A127-70MT	12V/70A ← 2 fois
Sens de rotation	Dans le sens horaire, vu de l'extrémité d'entraînement

Démarrreur

Fabricant	Lucas
Type	M80R
Tension	12V
Nombre de dents sur le pignon	10
Résistance maximum du câble de démarrage à 20°C (68°F)	0.0017 ohm
Longueur de balai:		
- Neuf	9,0 mm (0.35 in)
- Minimum admissible, usé	3,5 mm (0.14 in)

Bougies d'aide au démarrage

Fabricant	Bosch
Courant après 20 secondes:		
- Moteurs véhicule, M60 et M80T	12A
- Moteurs Séries 500 et M50	11A
Longueur de sonde:		
- Moteurs véhicule, M60 et M80T	23 mm (0.90 in)
- Moteurs Séries 500 et M50	28 mm (1.10 in)

Equipement auxiliaire

Pompe à vide

Marque et type	Clayton Dewandre REGA 1560, piston de 70 ml
Entraînement	Excentrique sur l'arbre à cames

Ensemble culasse

12

	Description générale 12A.02	12A.02
	Couvercle d'arbre à cames	
12A-01	Pour déposer et monter 12A.03	12A.03
	Jeux des poussoirs	
12A-02	Pour contrôler 12A.04	12A.04
12A-03	Pour régler 12A.04	12A.04
	Joint d'huile avant d'arbre à cames	
12A-04	Pour déposer et monter 12A.06	12A.06
	Joint d'huile arrière d'arbre à cames	
12A-05	Pour déposer et monter 12A.06	12A.06
	Arbre à cames	
12A-06	Pour déposer et monter 12A.07	12A.07
	Ensemble culasse	
12A-07	Pour déposer et monter 12A.08	12A.08
	Soupapes et ressorts de soupape	
12A-08	Pour déposer et monter 12A.10	12A.10
12A-09	Pour examiner et rectifier 12A.10	12A.10
	Guides de soupape	
12A-10	Pour examiner 12A.11	12A.11
12A-11	Pour déposer et monter 12A.11	12A.11
	Culasse	
12A-12	Pour examiner et rectifier 12A.12	12A.12
12A-13	Pour rectifier un siège de soupape avec une fraise pour sièges de soupapes 12A.13	12A.13
12A-14	Pour monter le siège de soupape rapporté 12A.13	12A.13

Description générale

Dans un moteur diesel il se forme peu de calamine et pour cette raison, le nombre d'heures de fonctionnement ne peut pas servir de guide lorsqu'il faut réviser un ensemble culasse. Les facteurs qui permettent d'indiquer quand une révision est nécessaire sont la difficulté de démarrage du moteur et la réduction de performance de celui-ci.

La culasse est en aluminium et la culasse et le couvercle d'arbre à cames sont alésés ensemble pour fournir les positionnements des paliers pour l'arbre à cames. Les cames de l'arbre sont situées directement au dessus des soupapes et les font fonctionner grâce à des poussoirs qui sont montés sur les soupapes. Des cales d'épaisseur sont montées entre les poussoirs et les dessus des soupapes pour permettre de régler les jeux des poussoirs.

L'ensemble culasse possède deux soupapes montées pour chaque cylindre. Chaque soupape est montée avec un ressort de soupape simple.

Les soupapes se déplacent dans des guides en fonte qui sont montés dans la culasse et peuvent être remplacés.

Les queues de soupape sont toutes deux équipées de joints d'huile qui sont montés sur la partie supérieure des guides de soupape.

Les sièges de soupape rapportés sont montés dans la culasse à la fois pour les soupapes d'admission et d'échappement.

Couvercle d'arbre à cames

Pour déposer et monter

12A-01

Pour déposer

1 Déposer la vis de blocage qui fixe la collerette avant du couvercle d'arbre à cames au carter de distribution (A1).

Certains moteurs véhicule ont une vis de blocage, montée à l'intérieur du carter de distribution, qui fixe également le carter de distribution au couvercle d'arbre à cames (A2). Pour ces moteurs le couvercle du carter de distribution devra être déposé et la vis de blocage libérée.

Moteurs marins : Déposer la vis de blocage qui est montée à travers le carter d'entraînement de la pompe à eau de mer dans la collerette arrière du couvercle (A3). Si le couvercle est trop serré pour la dépose, desserrer le support de la pompe à eau de mer.

2 Déposer la vis de blocage du trou de calage dans la partie supérieure du couvercle d'arbre à cames (A4). Tourner le vilebrequin jusqu'à ce que le trou de calage situé dans le tourillon avant de l'arbre à cames s'aligne avec le trou du couvercle. Cela facilitera la dépose de la pompe d'alimentation et du couvercle d'arbre à cames.

3 Déposer les supports de levée du moteur, s'ils sont montés. Si rien n'est entraîné à l'arrière de l'arbre à cames, déposer le couvercle arrière et monter l'outil de retenue de l'arbre à cames PD.181 (B1). Ceci empêchera l'arbre à cames de se soulever quand le couvercle d'arbre à cames est déposé.

4 Déposer la pompe d'alimentation, opération 20A-03 et la pompe à vide, opération 24A-01, si elle est montée.

5 Desserrer uniformément les vis de blocage du couvercle d'arbre à cames selon la séquence inverse de celle donnée dans l'illustration D. Déposer les vis de blocage et le couvercle (B). S'assurer que la rondelle de butée (B2) reste en place dans le couvercle.

Pour monter

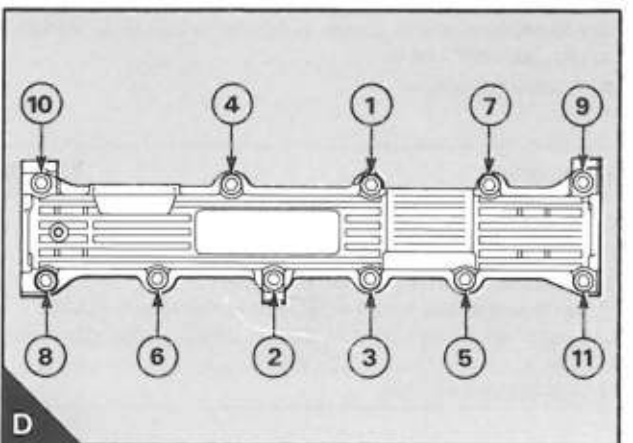
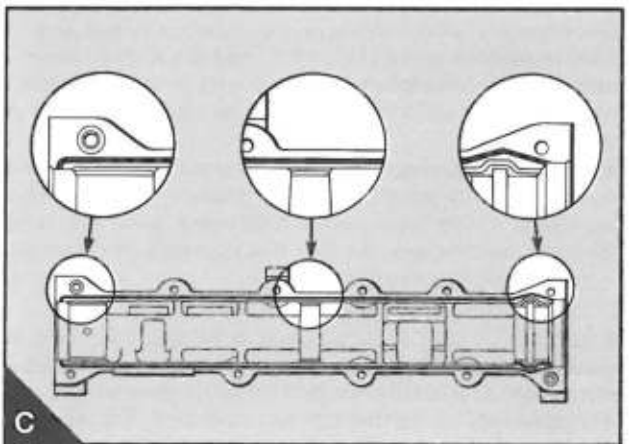
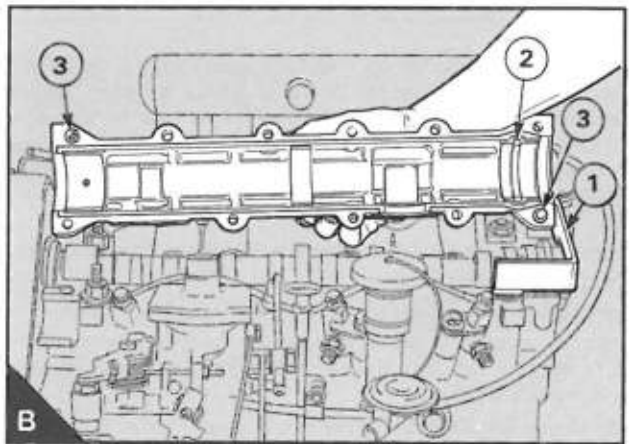
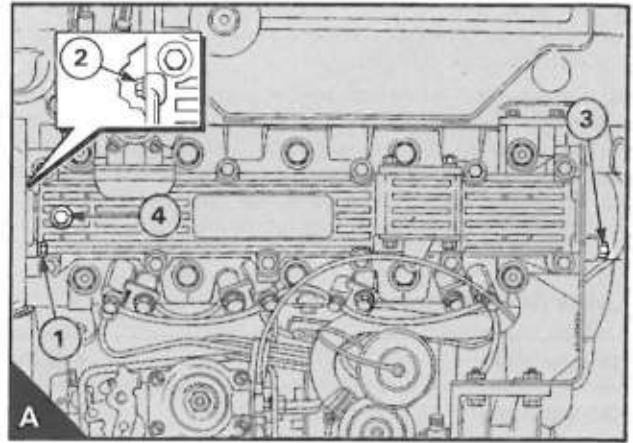
1 Vérifier que le couvercle et la rondelle de butée de l'arbre à cames ne sont pas usés ou endommagés. Si le couvercle est usé ou endommagé, il faudra un ensemble culasse neuf car les alésages des tourillons d'arbre à cames sont usinés avec le couvercle et la culasse fixés ensemble.

2 Vérifier que les pions de centrage (B3) et la rondelle de butée (B2) sont correctement montés. S'assurer que les joints avant et arrière de l'arbre à cames sont encore dans leurs positions correctes contre les épaulements dans la culasse et qu'ils ne sont pas inclinés.

3 S'assurer que les gorges dans le couvercle d'arbre à cames, les faces de contact de la culasse et le couvercle sont propres. Appliquer une goutte de 2 mm (0.08 in) de diamètre de Hylosil POWERPART dans les gorges extérieures du couvercle mais laisser les gorges intérieures vides, comme illustré au schéma (C). Dès que le produit d'étanchéité a été appliqué, monter le couvercle. Monter les vis de blocage du couvercle avec les vis plus longues à chaque extrémité du couvercle. Serrer progressivement les vis de blocage pour maintenir le couvercle parallèle à la culasse au fur et à mesure qu'il est poussé vers le bas. Finalement serrer les vis de blocage de couvercle à 22 Nm (16 lbf ft) 2,2 kgf m suivant la séquence illustrée au schéma (D).

4 Si nécessaire, déposer l'outil de retenue de l'arbre à cames et monter le couvercle arrière.

Moteurs marins : Monter et serrer la vis de blocage qui fixe le carter d'entraînement de la pompe à eau de mer au couvercle d'arbre à cames. Si le support de la pompe à eau de mer a été desserré, aligner le support avant qu'il soit fixé, voir opération 21A-08.



12 ENSEMBLE CULASSE

5 Monter et serrer la/les vis de blocage qui fixe(nt) le carter de distribution au couvercle d'arbre à cames. Au besoin, monter le couvercle du carter de distribution.

6 S'assurer que le trou de calage dans le tourillon avant de l'arbre à cames s'aligne avec le trou de calage du couvercle d'arbre à cames. Monter la pompe d'alimentation, opération 20A-03 et au besoin, la pompe à vide, opération 24A-01. Monter la vis de blocage dans le trou de calage du couvercle d'arbre à cames. Au besoin, monter les supports de levée du moteur.

Jeux des poussoirs

Pour vérifier

12A-02

Outils spéciaux:

Outil de retenue de l'arbre à cames, PD.181

Outils de maintien de l'arbre à cames, PD.180

Les jeux des poussoirs sont mesurés entre l'arbre à cames et le sommet des poussoirs (A). Quand le moteur est froid, les jeux corrects sont 0,25/0,35 mm (0.010/0.014 in) pour les soupapes d'admission et 0,35/0,45 mm (0.014/0.018 in) pour les soupapes d'échappement. Voir schéma B pour la position des cames d'admission et d'échappement.

La came numéro 1 est à l'extrémité du pignon de l'arbre à cames.

1 Débrancher la batterie.

2 Déposer le couvercle d'arbre à cames, opération 12A-01.

Moteurs marins: Déposer la pompe à eau de mer, opération 21A-06 et monter l'outil de retenue de l'arbre à cames avant que le couvercle soit déposé.

3 Monter les outils de maintien de l'arbre à cames PD.180 (A1) pour retenir l'arbre à cames et monter les vis de blocage de couvercle appropriées aux outils de maintien. Il faudra déplacer le joint arrière sur l'arbre à cames pour s'assurer qu'il y a un jeu entre l'outil de maintien arrière et le joint. S'assurer que les bourrelets à ressort sont correctement montés sur les tourillons d'arbre à cames et serrer uniformément les vis de blocage de l'outil de maintien.

4 Tourner le vilebrequin jusqu'à ce que les lobes des cames numéros 1 et 3 soient tous deux proches de leur position supérieure. Utiliser des jauges d'épaisseur avec des lames courbées pour mesurer les jeux des poussoirs des soupapes numéros 1 et 3. Noter les jeux.

5 Répéter 4 pour les soupapes 2 et 5, 6 et 8, et 4 et 7.

6 Un réglage n'est nécessaire que si les jeux dépassent les limites de 0,20/0,40 mm (0.008/0.016 in) pour les soupapes d'admission ou 0,30/0,50 mm (0.012/0.020 in) pour les soupapes d'échappement. Si un réglage est nécessaire, voir opération 12A-03.

7 Quand les jeux sont corrects, déposer les outils de maintien des tourillons d'arbre à cames et monter le couvercle d'arbre à cames, opération 12A-01.

8 Brancher la batterie.

Pour régler

12A-03

Outils spéciaux:

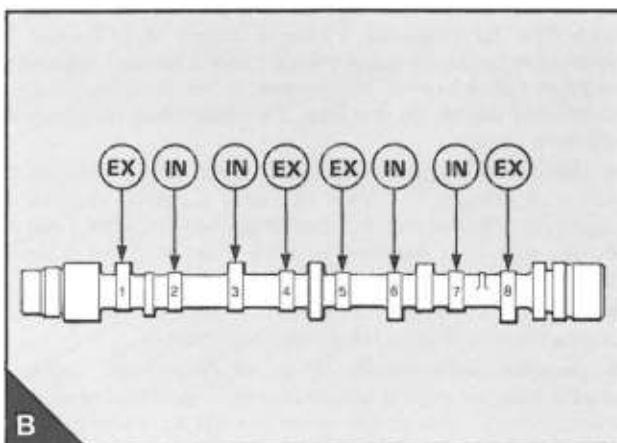
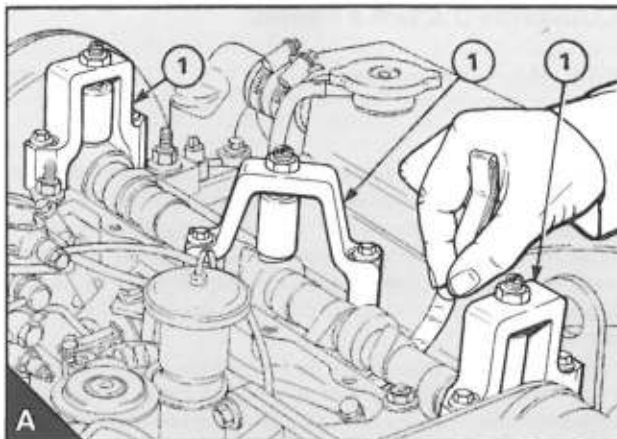
Outils de maintien de l'arbre à cames, PD.180

Outil de retenue de l'arbre à cames, PD.181

Piges de calage pour l'arbre à cames et le vilebrequin, PD.182

Les piges de calage pour le pignon de la pompe d'injection, PD.190

Outil de blocage, PD.203



Si on constate pendant un contrôle des jeux des poussoirs, opération 12A-02, qu'un réglage s'avère nécessaire, procéder comme suit :

1 Tourner le vilebrequin jusqu'à ce que le trou de calage dans le tourillon avant de l'arbre à cames soit dans la position de midi. Monter la pige de calage PD.182 à travers la plaque arrière ou à travers le carter de volant dans le trou de calage du volant. Déposer le démarreur, opération 23B-01 et monter l'outil de blocage PD.203 sur le volant.

2 Déposer le couvercle de carter de distribution, opération 15A-01.

3 Desserrer les vis de blocage du pignon d'arbre à cames et la vis de blocage du moyeu de pignon.

4 Monter les piges de calage PD.190 pour maintenir le pignon de la pompe d'injection.

5 Déposer la courroie de distribution, le pignon d'arbre à cames et le moyeu de pignon, voir section 15.

6 Déposer l'outil de retenue de l'arbre à cames ou, pour les moteurs marins, déposer la pompe à eau de mer, opération 21A-06 et le support de pompe, opération 21A-08.

7 Déposer les outils de maintien de l'arbre à cames et déposer l'arbre à cames (12A.07/A). Déposer les joints de l'arbre à cames.

8 Régler à chaque poussoir suivant la séquence: Déposer le poussoir (A1) et déposer la cale d'épaisseur (A2) qui est montée dans le sommet du chapeau de ressort de soupape (A3). D'après les notes obtenues dans l'opération 12A-02, trouver la valeur de réglage nécessaire pour ce poussoir. Mesurer l'épaisseur de la cale d'épaisseur. Si le jeu a besoin d'être augmenté, insérer une cale qui est plus mince correspondant à la valeur nécessaire. Si le jeu a besoin d'être réduit, insérer une cale plus épaisse. Pour les opérations de calcul, utiliser les jeux moyens de 0,30 mm (0.012 in) pour les soupapes d'admission et 0,40 mm (0.016 in) pour les soupapes d'échappement. Graisser le poussoir et le monter dans son alésage. Répéter l'opération pour chaque poussoir qui nécessite un réglage.

9 Quand toutes les cales d'épaisseur nécessaires ont été changées, mettre en place l'arbre à cames et monter provisoirement le moyeu pour le pignon d'arbre à cames. Déposer la pige de calage et l'outil de blocage du volant. Tourner le vilebrequin d'un quart de tour dans le sens horaire. Monter les outils de maintien de l'arbre à cames PD.180 et vérifier que les jeux des poussoirs sont corrects, opération 12A-02.

10 Quand les jeux sont corrects, déposer le moyeu pour le pignon d'arbre à cames et les outils de maintien de l'arbre à cames. Tourner le vilebrequin d'un quart de tour dans le sens anti-horaire. Monter la pige de calage et l'outil de blocage au volant. Graisser les poussoirs, les tourillons et les cames de l'arbre à cames.

11 Monter le couvercle d'arbre à cames, opération 12A-01.

12 Monter des joints avant et arrière neufs sur l'arbre à cames, opérations 12A-04 et 12A-05.

13 Monter le pignon d'arbre à cames et la courroie de distribution, voir section 15. Déposer les piges de calage du pignon de la pompe d'injection et régler la tension de la courroie, opération 15A-03.

14 Déposer la pige de calage du volant et l'outil de blocage. Vérifier le calage de la pompe d'injection, opération 17A-03.

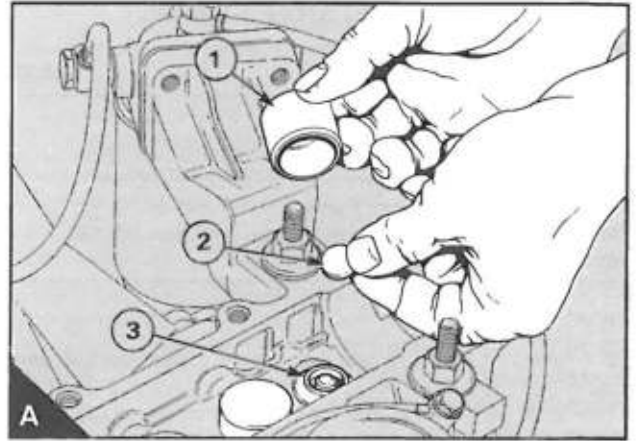
15 Monter le couvercle du carter de distribution, opération 15A-01.

16 Monter la vis de blocage dans le trou de calage du couvercle d'arbre à cames. Monter la plaque arrière du couvercle d'arbre à cames.

Moteurs marins : Monter le support de la pompe à eau de mer, opération 21A-08 et la pompe à eau de mer, opération 21A-06.

17 Tourner le vilebrequin de deux tours pour s'assurer qu'il n'y a pas de restriction de mouvement.

18 Monter le démarreur, opération 23B-01 et brancher la batterie.



Joint d'huile avant d'arbre à cames

Pour déposer et monter

12A-04

Outils spéciaux:

Outil de dépose pour joint avant d'arbre à cames, PD.185

Outil de repose pour joint avant d'arbre à cames, PD.186

Piges de calage pour arbre à cames et vilebrequin, PD.182

Piges de calage pour pignon de pompe d'injection, PD.190

Outil de blocage, PD.203

1 Débrancher la batterie.

2 Déposer la vis de blocage du trou de calage dans la partie supérieure avant du couvercle d'arbre à cames (12A.03/A4). Tourner le vilebrequin jusqu'à ce que le trou de calage dans le tourillon avant de l'arbre à cames s'aligne avec le trou dans le couvercle.

3 Monter les piges de calage PD.182 sur l'arbre à cames et le volant. Déposer le démarreur, opération 23B-01 et monter l'outil de blocage PD.203 au volant.

4 Déposer le couvercle du carter de distribution, opération 15A-01.

5 Déposer le pignon d'arbre à cames, opération 15A-06.

6 Monter le bouchon d'outil PD.185 (A1) dans l'avant de l'arbre à cames. Libérer suffisamment la vis centrale (A2) pour s'assurer qu'elle n'atteindra pas le bouchon et ne laissera pas pénétrer l'outil principal dans le joint. Tourner l'outil dans le sens horaire pour s'assurer qu'il est serré dans le joint et serrer la vis centrale sur le bouchon pour déposer le joint.

7 S'assurer que le logement du joint et l'arbre à cames sont propres et qu'ils ne sont pas endommagés. Graisser le joint neuf avec de l'huile de graissage de moteur propre et le mettre en position avec la lèvre de joint vers l'intérieur. Utiliser l'outil de repose de joint PD.186 (B1) avec un marteau à face douce pour monter le joint dans sa position finale.

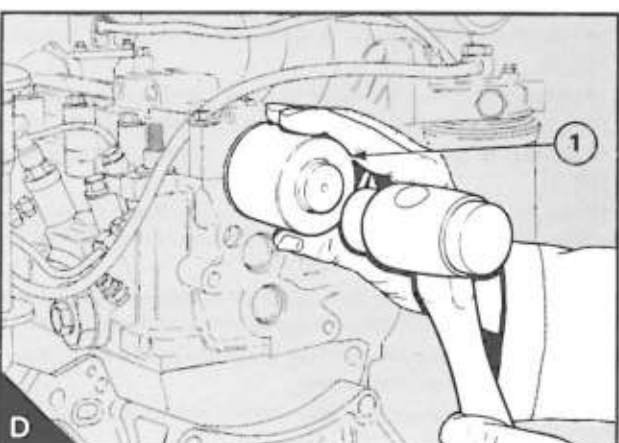
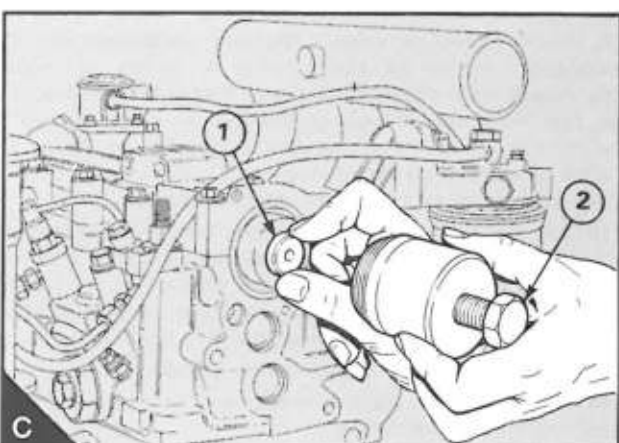
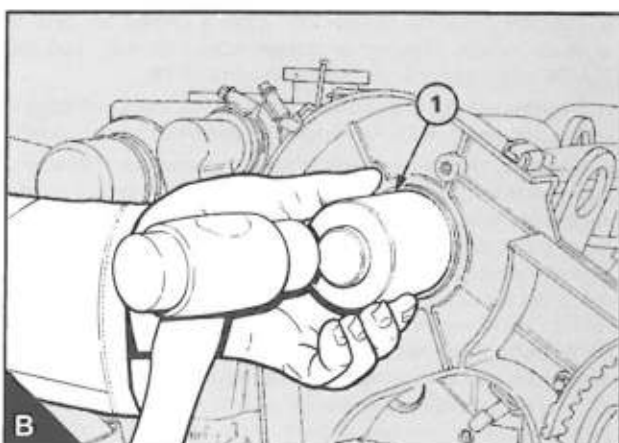
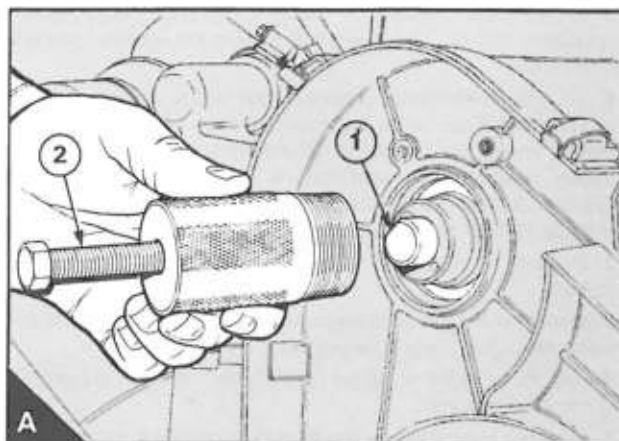
8 Monter le pignon d'arbre à cames et la courroie de distribution, voir section 15. Déposer les piges de calage du pignon de la pompe d'injection et régler la tension de la courroie de distribution, opération 15A-03.

9 Déposer l'outil de blocage.

10 Vérifier le calage de la pompe d'injection, opération 17A-03.

11 Déposer les piges de calage et tourner le vilebrequin de deux tours pour s'assurer qu'il n'y a pas de restriction de mouvement.

12 Monter la vis de blocage dans le trou de calage dans le couvercle d'arbre à cames. Monter le démarreur, opération 23B-01 et brancher la batterie.



Joint d'huile arrière d'arbre à cames

Pour déposer et monter

12A-05

Outils spéciaux:

Outil de dépose pour joint arrière d'arbre à cames, PD.187

Outil de repose pour joint arrière d'arbre à cames, PD.188

Outil de centrage pour carter d'entraînement de pompe à eau de mer (moteurs marins uniquement), PD.207

1 Déposer le couvercle arrière de l'arbre à cames.

Moteurs marins : Déposer la pompe à eau de mer et son carter d'entraînement et déposer l'adaptateur d'entraînement de l'extrémité de l'arbre à cames, voir section 21.

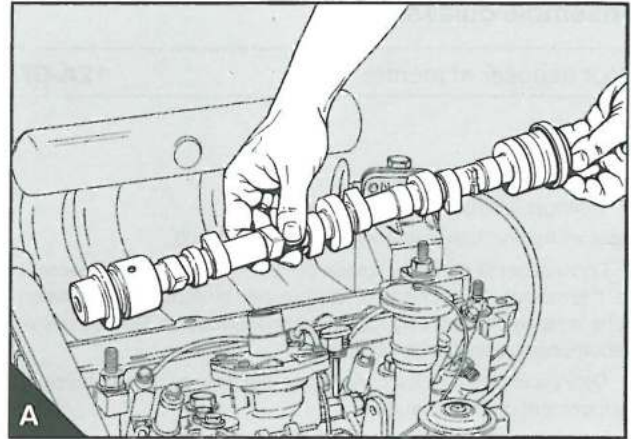
2 Monter le bouchon d'outil PD.187 (C1) dans l'arrière de l'arbre à cames.

3 Libérer suffisamment la vis centrale (12A.06/C2) pour s'assurer qu'elle n'atteindra pas le bouchon et introduire l'outil principal dans le joint. Tourner l'outil dans le sens horaire pour s'assurer qu'il est serré dans le joint et serrer la vis centrale sur le bouchon pour déposer le joint.

4 S'assurer que le logement du joint et l'arbre à cames sont propres et qu'ils ne sont pas endommagés. Graisser le joint neuf avec de l'huile de graissage de moteur propre et le mettre en position avec la lèvre de joint vers l'intérieur. Utiliser l'outil de repose de joint PD.188 (12A.06/D1) avec un marteau à face douce pour monter le joint dans sa position finale.

5 Monter le couvercle arrière de l'arbre à cames.

Moteurs marins : Monter le carter d'entraînement de la pompe à eau de mer avec l'outil de centrage, opération 21A-08. Monter l'adaptateur d'entraînement pour la pompe à eau de mer et serrer les vis à 9 Nm (7 lbf ft) 0,9 kgf m. Monter la pompe à eau de mer, opération 21A-06.



Arbre à cames

Pour déposer et monter

12A-06

1 Débrancher la batterie.

2 Déposer la vis de blocage du trou de calage dans la partie supérieure avant du couvercle d'arbre à cames (12A.03/A4). Tourner le vilebrequin jusqu'à ce que le trou de calage dans le tourillon avant de l'arbre à cames s'aligne avec le trou dans le couvercle.

3 Monter les piges de calage PD.182 sur l'arbre à cames et le volant. Déposer le démarreur, opération 23B-01 et monter l'outil de blocage PD.203 au volant.

4 Déposer le couvercle de carter de distribution, opération 15A-01.

5 Déposer le pignon d'arbre à cames, opération 15A-06.

6 Déposer le couvercle d'arbre à cames, opération 12A-01.

Moteurs marins: Déposer la pompe à eau de mer et son carter d'entraînement et support et, au besoin, l'adaptateur d'entraînement de l'extrémité de l'arbre à cames, voir section 21.

7 Déposer l'arbre à cames (A) et déposer les joints d'arbre à cames.

8 Vérifier que l'arbre à cames n'est pas usé ou endommagé et le remplacer, si nécessaire.

9 Si nécessaire, monter l'adaptateur d'entraînement pour la pompe à eau de mer (moteurs marins uniquement).

10 S'assurer que l'arbre à cames est propre et graissé avec de l'huile de moteur propre. Mettre l'arbre à cames en place et, au besoin, vérifier les jeux des poussoirs, voir opération 12A-02.

11 Monter le couvercle d'arbre à cames, opération 12A-01.

12 Vérifier le jeu latéral de l'arbre à cames avec une montre de comparateur (B). Les tolérances sont données dans la section 11C.

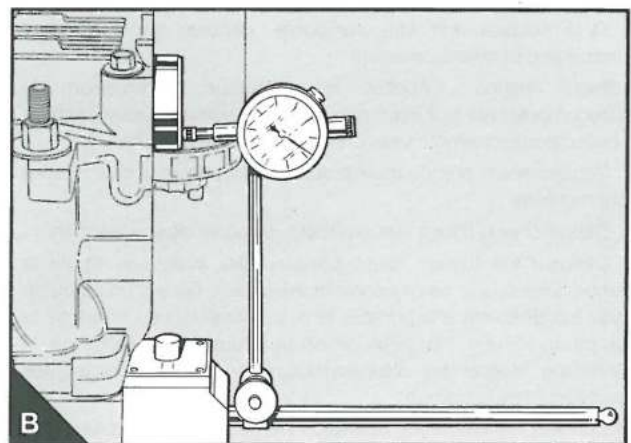
13 Monter les joints d'arbre à cames, opérations 12A-04 et 12A-05.

14 Monter le couvercle arrière de l'arbre à cames. Pour les moteurs marins, monter le support d'entraînement et le carter pour la pompe à eau de mer et monter la pompe, section 21.

15 Monter le pignon d'arbre à cames et la courroie de distribution et régler la tension de courroie, section 15.

16 Vérifier le calage de la pompe d'injection, opération 17A-03.

17 Monter le couvercle de carter de distribution, opération 15A-01. Monter la vis de blocage dans le trou de calage dans la partie supérieure avant du couvercle d'arbre à cames.



18 S'assurer que toutes les piges de calage et l'outil de blocage sont déposés. Tourner le vilebrequin de deux tours pour s'assurer qu'il n'y a pas de restriction de mouvement.

19 Monter le démarreur opération 23B-01 et brancher la batterie.

Ensemble culasse

Pour déposer et monter

12A-07

Pour déposer

1 Débrancher la batterie.

2 Vidanger le circuit de refroidissement.

Moteurs marins: Voir opérations 21A-01 et 21A.03.

3 Débrancher la durite de liquide de refroidissement du logement de thermostat. Si nécessaire, débrancher la durite de dérivation dans la partie inférieure du logement de thermostat. Si nécessaire, débrancher les durites du réchauffeur.

4 Débrancher toutes les connexions électriques à la culasse et au logement de thermostat.

5 Débrancher le tuyau d'admission d'air et le tuyau d'échappement.

6 Si la culasse doit être démontée, déposer les collecteurs d'admission et d'échappement.

Moteurs marins: Déposer le collecteur d'admission, le turbocompresseur (s'il est monté) et l'échangeur de température/le collecteur/l'ensemble vase d'expansion, opération 21A-12.

7 Débrancher la pompe d'alimentation et la pompe à vide, si elles sont montées.

8 Débrancher le filtre à carburant et le déposer de son support.

9 Déposer les tuyaux haute pression des injecteurs et de la pompe d'injection - ne pas courber les tuyaux. Quand un écrou de tuyau est desserré à la pompe, tenir la connexion de sortie de la pompe avec une clé pour empêcher tout mouvement de la connexion. Monter des obturateurs aux connexions ouvertes des injecteurs et de la pompe.

10 Déposer les injecteurs, opération 20A-02, et les bougies d'aide au démarrage, opération 23C-01, pour empêcher que leurs bouts soient endommagés.

11 Déposer la vis de blocage du trou de calage dans la partie supérieure avant du couvercle d'arbre à cames 12A.03/A4. Tourner le vilebrequin jusqu'à ce que le trou de calage dans le tourillon avant de l'arbre à cames s'aligne avec le trou dans le couvercle.

12 Déposer le démarreur, opération 23B-01 et monter l'outil de blocage PD.203 au volant.

13 Déposer le couvercle du carter de distribution, opération 15A-01 et déposer le pignon d'arbre à cames, opération 15A-06.

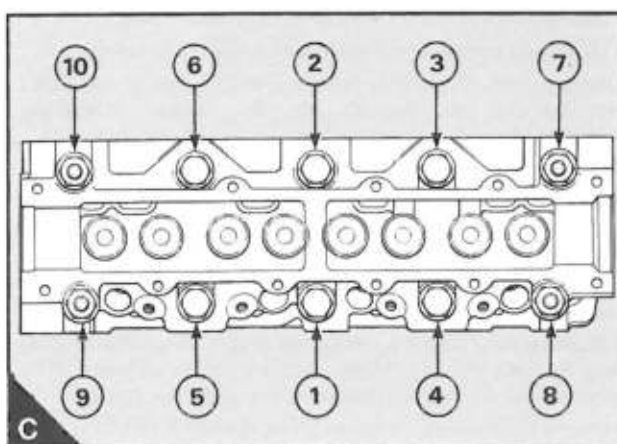
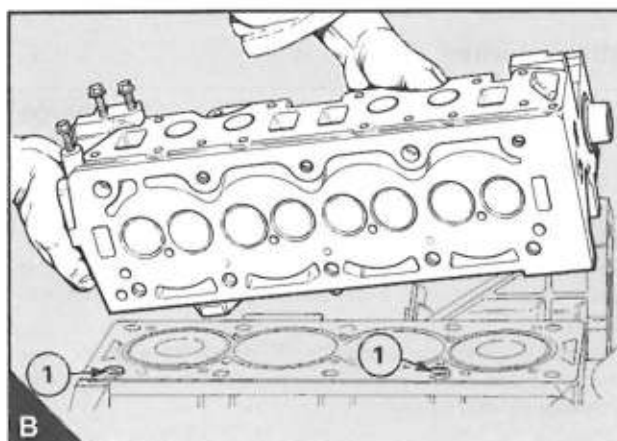
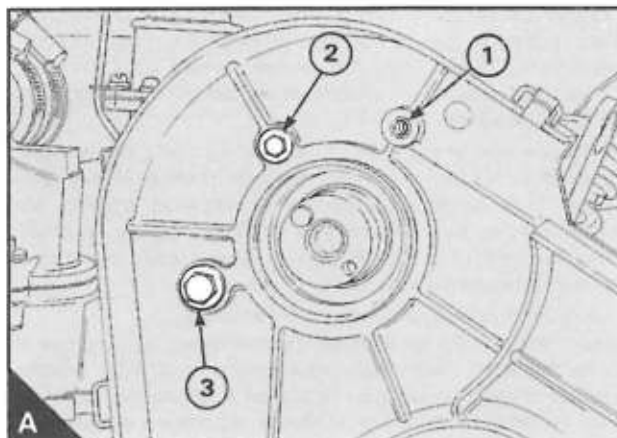
14 Déposer la vis de blocage qui traverse le couvercle d'arbre à cames pour aller dans le carter de distribution (A1).

Moteurs véhicule: Déposer la vis de blocage qui traverse le carter de distribution pour aller dans le couvercle d'arbre à cames. Moteurs plus récents: Déposer la vis de blocage qui fixe le carter de distribution à la culasse (A3).

15 Libérer uniformément les vis de blocage de la culasse dans la séquence inverse à celle illustrée au schéma C. Déposer les vis inverse à celle illustrée au schéma C. Déposer les vis de blocage et déposer la culasse (B) - s'assurer que l'arbre à cames ne heurte pas le carter de distribution. Mettre la culasse sur une surface plate qui n'endommagera pas la face inférieure.

16 Vérifier les marques de pointe sur la face supérieure de chaque vis de culasse. S'il y a quatre marques de pointe centrales sur la tête de la vis de blocage, elle a été serrée quatre fois en service et elle ne peut plus être réutilisée. Vérifier aussi que les vis de blocage ne sont pas déformées en tenant une règle le long de la vis de blocage. S'il y a une réduction visible dans le diamètre de la tige ou du filetage qui n'a pas été engagé dans la culasse, la vis de blocage doit être jetée.

17 Déposer le joint de culasse.



Pour monter

Outils spéciaux:

Secteur gradué, pour serrer les vis de culasse, MS.1531

1 Nettoyer la face inférieure de la culasse et la face supérieure du bloc cylindres. S'assurer qu'il ne reste pas de débris dans les alésages de cylindres.

2 S'assurer que les pistons numéros 1 et 4 sont au PMH et que la pige de calage traverse la plaque arrière ou le carter de volant pour aller dans le trou de calage dans le volant.

3 S'assurer que les deux pions de centrage (12A.08/B1) sont en place dans la face supérieure du bloc cylindres et sont montés dans le joint de culasse sans pâte à joint. Le joint ne pourra être monté que dans une seule position dans les pions de centrage.

4 S'assurer que la pige de calage traverse le couvercle d'arbre à cames pour aller dans le trou de calage dans l'arbre à cames. Mettre la culasse en place au-dessus des pions de centrage. Engager les vis de culasse avec les vis de blocage plus longues montées aux extrémités de la culasse. Serrer uniformément toutes les vis de blocage dans la séquence illustrée au schéma 12A.08C selon un couple de 50 Nm (37 lbf ft) 5,1 kgf m. Resserrer toutes les vis de blocage, dans la même séquence, selon un couple de 100Nm (74 lbf ft) 10,2 kgf m. Finalement serrer les vis de blocage, dans la même séquence, d'un autre quart de tour (90°). L'outil MS.1531 peut être utilisé pour cette opération (A). Monter l'outil entre la douille et la poignée. Mettre l'arrêt (A1) contre un dépassement approprié sur la culasse pour empêcher tout mouvement du cadran de degré dans le sens horaire. Tourner l'index pour qu'il corresponde à la marque de 90° sur le cadran de degré. Serrer la vis de blocage jusqu'à ce que l'index corresponde à la position zéro.

Si aucun outil n'est disponible, faire une marque appropriée sur la collerette de chaque vis de blocage (B1). Faire d'autres marques sur la culasse (B2) à 90° dans le sens horaire aux marques sur les vis de blocage. Serrer chaque vis de blocage dans la séquence correcte jusqu'à ce que les marques sur la collerette soient à côté des marques sur la culasse (B3) et s'alignent avec celles-ci. Les vis de blocage n'ont pas besoin d'être resserrées quand le moteur est chaud ou après une période de service.

Si les vis de blocage originales ont été montées de nouveau, marquer le dessus de chaque vis de blocage avec un pointeau pour indiquer qu'elle a été serrée en service. Un maximum de quatre marques de pointeau est admissible.

5 Si nécessaire, monter les collecteurs d'admission et d'échappement, section 18.

Moteurs marins : Monter l'échangeur de température/le collecteur/l'ensemble vase d'expansion, opération 21A-12 et monter le collecteur d'admission.

6 Brancher le filtre à air et le tuyau d'échappement.

7 Monter les vis de blocage qui fixent le carter de distribution à la culasse (12A.08/A1) et au couvercle d'arbre à cames 12A.03/A1 (et 12A.03/A2 sur certains moteurs véhicule).

8 Monter le pignon d'arbre à cames, monter la courroie de distribution et vérifier la tension de courroie, voir section 15.

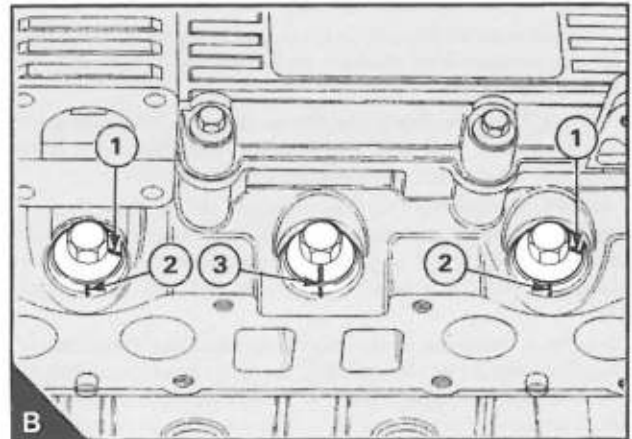
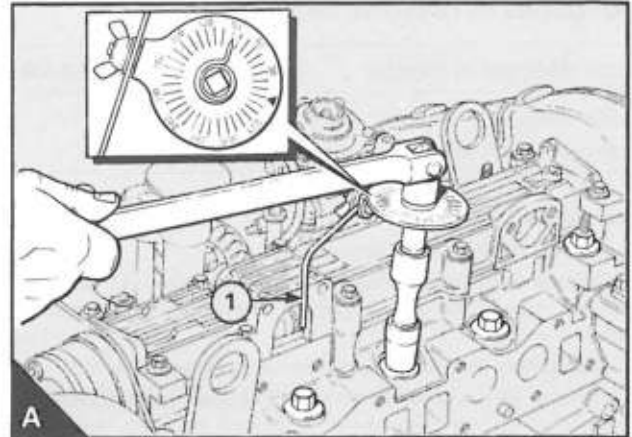
9 Vérifier le calage de la pompe d'injection, opération 17A-03 et déposer les pignes de calage. Déposer l'outil de blocage et tourner le vilebrequin de deux tours pour s'assurer qu'il n'y a pas de restriction de mouvement.

10 Monter le démarreur, opération 23B-01.

11 Monter les bougies d'aide au démarrage, opération 23C-01.

12 Monter les injecteurs, opération 20A-02.

13 Monter les tuyaux de carburant haute pression et serrer les écrous de tuyau à 18 Nm (13 lbf ft) 1,8 kgf m. S'assurer qu'une clé séparée est utilisée pour empêcher tout mouvement des sorties de la pompe d'injection.



14 Monter le filtre à carburant et les tuyaux de carburant basse pression entre la pompe d'injection et le filtre à carburant.

15 Si nécessaire, monter la pompe d'alimentation, opération 20A-03 et la pompe à vide, opération 24A-01. Brancher les tuyaux à la pompe d'alimentation et à la pompe à vide.

16 Monter le couvercle de carter de distribution, opération 15A-01.

17 Si nécessaire, monter le turbocompresseur, opération 18A-02.

18 Brancher la dérivation du liquide de refroidissement et le tuyau de sortie du liquide de refroidissement.

Moteurs marins: Brancher les tubulures d'eau de mer à l'échangeur de température et à la pompe à eau de mer. Au besoin, brancher les durites du réchauffeur.

19 Brancher les connexions électriques à la culasse et au logement de thermostat.

20 Remplir le circuit de refroidissement.

Pour les moteurs marins, voir opération 21A-02.

21 Brancher la batterie.

22 Éliminer l'air du circuit de carburant, opération 20A-10.

23 Démarrer le moteur et vérifier qu'il n'y a pas de fuites.

Soupapes et ressorts de soupapes

Pour déposer et monter

12A-08

Outils spéciaux:

Compresseur de ressorts de soupapes, MS.1519A

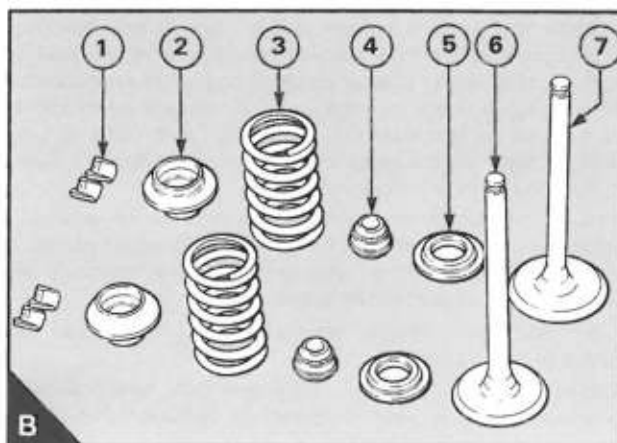
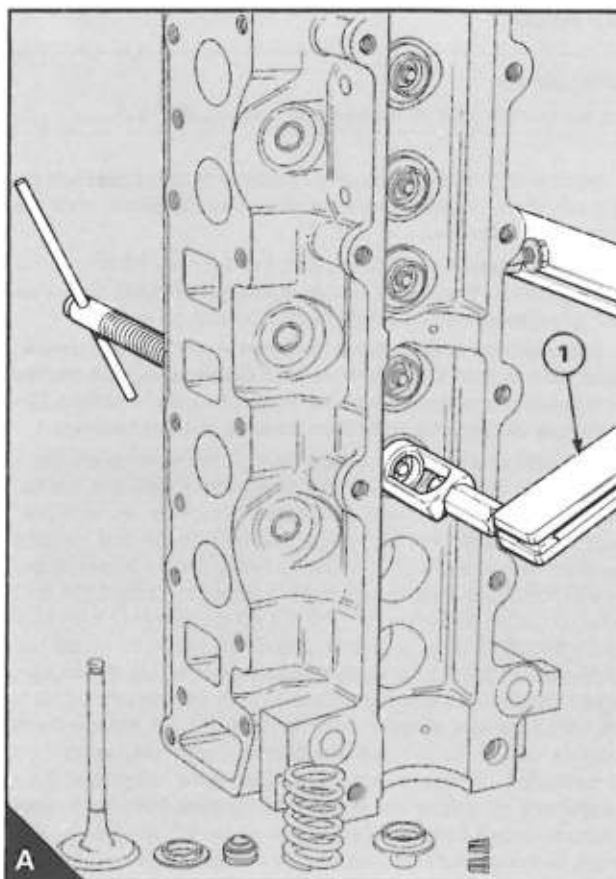
Pour déposer

- 1 Déposer la culasse, opération 12A-07.
- 2 Déposer le couvercle arrière de l'arbre à cames ou, pour les moteurs marins, déposer la pompe à eau de mer, opération 21A-06.
- 3 Déposer le couvercle d'arbre à cames, opération 12A-01.
- 4 Déposer les poussoirs et les cales d'épaisseur et conserver le poussoir et la cale d'épaisseur de chaque soupape ensemble dans un réceptacle marqué pour s'assurer qu'ils peuvent être remontés dans leurs positions initiales.
- 5 Nettoyer la face inférieure de la culasse et vérifier le retrait des têtes des soupapes au dessous de la face de la culasse, voir opération 12A-09.
- 6 Faire une marque appropriée sur les têtes des soupapes pour s'assurer que les soupapes peuvent être remontées dans leurs positions originales, au cas où elles seraient réutilisées.
- 7 Utiliser le compresseur de ressorts de soupapes pour comprimer le ressort de soupape (A1). S'assurer que le ressort de soupape est comprimé perpendiculairement sinon la queue de soupape pourrait être endommagée. Déposer les demi-cônes (B1).
- 8 Libérer le compresseur de ressorts de soupapes et déposer la coupelle de ressort de soupape (B2), le ressort de soupape (B3), le joint de queue de soupape (B4) et la rondelle de siège de soupape (B5). Déposer la soupape d'échappement (B6) ou la soupape d'admission (B7).
- 9 Répéter les opérations 7 et 8 pour les autres soupapes.

Pour monter

Les composants de l'ensemble de soupape sont illustrés au schéma B.

- 1 S'assurer que tous les composants sont propres.
- 2 Graisser les queues de soupape avec de l'huile de moteur propre et monter les soupapes (B6/B7) dans leurs guides correspondants. S'assurer que le retrait de tête de soupape est correct, voir opération 12A-09.
- 3 Monter les rondelles d'appui de ressort (B5). Monter les joints de queue de soupape neufs (B4) sur les guides de soupape. Monter les ressorts de soupape (B3) et les coupelles de ressort de soupape (B2).
- 4 Utiliser le compresseur de ressorts de soupapes pour comprimer le ressort de soupape et monter les clavettes d'arrêt (B1). S'assurer que le ressort de soupape est comprimé perpendiculairement sinon la queue de soupape pourrait être endommagée.
- 5 Graisser les cales d'épaisseur et les poussoirs. Monter chaque cale d'épaisseur dans la partie supérieure de la coupelle de ressort de la soupape correspondante et monter le poussoir sur le dessus de la cale d'épaisseur.
- 6 Mettre l'arbre à cames en place et vérifier les jeux des poussoirs comme indiqué à l'opération 12A-02. Au besoin, régler les jeux.
- 7 Monter l'arbre à cames et le couvercle d'arbre à cames, opération 12A-02.
- 8 Monter le couvercle arrière de l'arbre à cames ou, pour les moteurs marins, monter la pompe à eau de mer, opération 21A-06.
- 9 Monter la culasse, opération 12A-07.



Pour examiner et rectifier

12A-09

Outils spéciaux:

Support de comparateur, retrait de soupape, PD.197

Comparateur pour utilisation avec PD.197, PD.208

- 1 Vérifier le retrait des soupapes au dessous de la face de la culasse avant de déposer les ressorts de soupape. S'assurer que les têtes des soupapes et la face inférieure de la culasse sont propres. Mettre le support de comparateur de retrait de soupape sur la face de la culasse et régler le comparateur à zéro. Placer soigneusement le support de comparateur de retrait de soupape au dessus de la tête de chaque soupape (12A.11/A) et noter la mesure. Les limites pour le retrait de tête de soupape sont

données à la section 11C. Si le retrait d'une soupape d'épasse la limite maximum, vérifier le retrait de soupape avec une soupape neuve en place et, si le retrait de soupape est encore inférieur à la limite, un siège de soupape rapporté neuf peut être monté, opération 12A-14.

2 Vérifier que les soupapes ne sont pas fissurées. Vérifier que les tiges des soupapes ne sont pas usées et sont correctement montées dans leurs guides.

3 Vérifier que les faces de siège de soupapes ne sont pas sérieusement brûlées ou endommagées. Les faces de siège de soupapes qui sont endommagées peuvent être rectifiées sur une machine spéciale. Les soupapes qui ne sont que légèrement endommagées peuvent être rodées à leurs sièges de soupape. Lorsque des soupapes neuves sont montées, les retraits des soupapes doivent être vérifiés, voir 1.

4 Vérifier que la charge sur les ressorts de soupape est correcte pour leur longueur montée, voir section 11C.

Monter des ressorts de soupape neufs à chaque révision complète du moteur.

Guides de soupape

Pour examiner **12A-10**

Vérifier que les guides de soupape ne sont pas usés. Le jeu maximum entre la queue de soupape et l'alésage du guide est de 0,13 mm (0.005 in). Si le jeu avec une soupape neuve montée est supérieur à la limite, un guide de soupape neuf doit être alors monté.

Pour déposer et monter **12A-11**

Outils spéciaux:

Outil de dépose/repose pour guides de soupape, PD.189

Alésoir pour guides de soupape neufs, PD.196

Pour déposer

1 S'assurer que la face de la culasse et la base d'une presse appropriée sont propres.

2 Chauffer lentement et uniformément la culasse entière à approximativement 100°C (212°F) et mettre la culasse sur la presse, avec la face inférieure vers le bas. S'assurer que la face inférieure n'est pas endommagée pendant cette opération.

Attention : Utiliser des gants appropriés comme protection contre le métal chaud.

3 Mettre l'arbre étroit de l'outil PD.189 dans le guide et faire sortir le guide. Répéter si nécessaire, si d'autres guides ont besoin d'être remplacés.

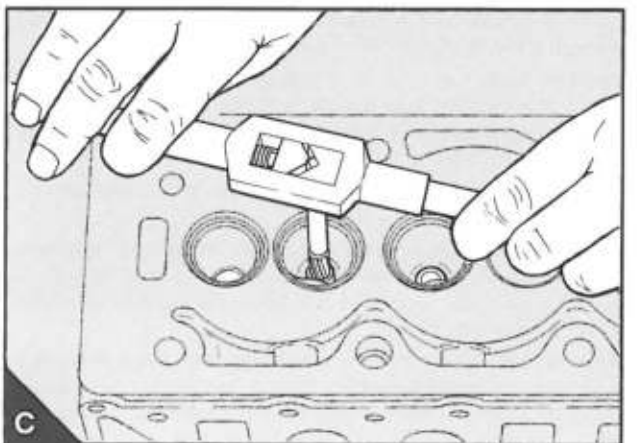
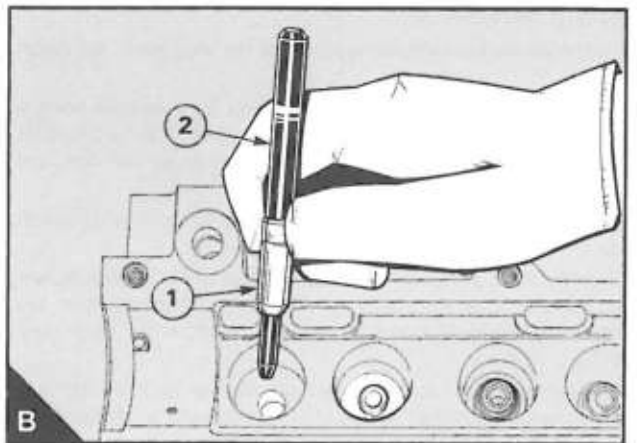
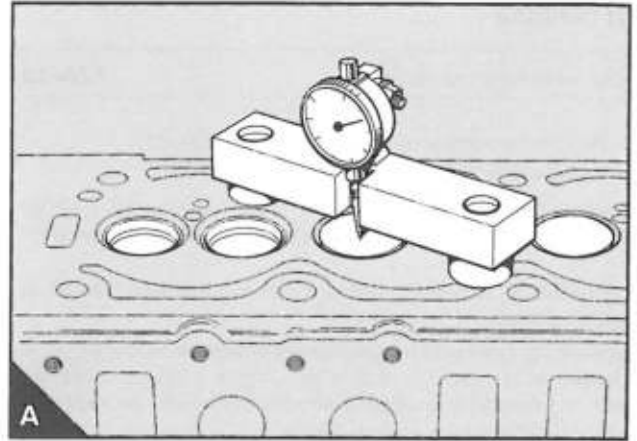
Pour monter

1 Nettoyer l'alésage du logement pour le guide de soupape et s'assurer qu'il n'est pas endommagé.

2 Chauffer lentement et uniformément la culasse entière à approximativement 100°C (212°F). Mettre la culasse sur la presse, avec la face inférieure vers le bas et avec une plaque plate au-dessous de l'orifice de soupape. S'assurer que la face inférieure n'est pas endommagée pendant cette opération.

Attention : Utiliser des gants appropriés comme protection contre le métal chaud.

3 Mettre le guide (B1) sur l'arbre étroit de l'outil PD.189 (B2) avec le chanfrein vers l'extrémité étroite de l'outil (B). Introduire l'extrémité de chanfrein du guide dans la partie supérieure de l'alésage du logement et pousser le guide jusqu'à ce que



l'extrémité de l'outil soit en contact avec la plaque plate. Vérifier que le dépassement de guide au dessus de la face d'appui pour le ressort de soupape est de 10 mm (0.39 in).

4 Laisser refroidir la culasse.

5 Aléser le/les guide(s) neuf(s) avec l'alésoir PD.196 (C).

La culasse

Pour examiner et rectifier

12A-12

- 1 Déposer l'ensemble de culasse, opération 12A-07.
- 2 Déposer le logement de thermostat.
- 3 Déposer le couvercle arrière de l'arbre à cames ou, pour les moteurs marins, déposer la pompe à eau de mer, opération 21A-06.
- 4 Déposer le couvercle d'arbre à cames, opération 12A-01 et l'arbre à cames.

Déposer les poussoirs et les cales d'épaisseur et conserver le poussoir et la cale d'épaisseur de chaque soupape ensemble dans un réceptacle marqué pour s'assurer qu'ils peuvent être remontés dans leurs positions initiales.

- 5 Examiner la culasse pour voir s'il y a des fuites de gaz ou de liquide de refroidissement.

- 6 Déposer les ressorts de soupape et les soupapes, opération 12A-08.

- 7 Nettoyer la face de la culasse. Nettoyer les passages pour le liquide de refroidissement et pour l'huile de graissage. La chambre d'eau peut être nettoyée avec un solvant spécial qui doit être utilisé conformément aux instructions du fabricant.

- 8 Tester la culasse pour voir s'il y a des fuites à la pression donnée à la section 11C.

- 9 Quand la culasse est complètement nettoyée, vérifier qu'elle ne présente pas de fissures. Examiner soigneusement les surfaces autour des sièges de soupape et autour des trous pour les nez d'injecteur.

- 10 Utiliser une règle et des jauges d'épaisseur pour vérifier si la culasse est déformée en travers et le long de sa face inférieure (A). Si la déformation est supérieure à 0,10 mm (0,004 in), la face inférieure peut être usinée. Retirer seulement le minimum de matière et s'assurer que l'épaisseur de la culasse ne sera pas inférieure à 119,85 mm (4,718 in) après l'usinage de la culasse.

Attention: Après l'usinage de la culasse, les sièges de soupape doivent être rectifiés pour donner le retrait de tête de soupape correcte. Il est conseillé de travailler à la limite minimum pour tenir compte d'une usure ultérieure.

- 11 Vérifier que les sièges de soupape ne sont pas usés ou endommagés.

- 12 Avant d'effectuer un travail sur les sièges de soupape, s'assurer que les guides ne sont pas usés, voir section 11C. Si l'usure du guide est supérieure à la limite, celui-ci doit alors être remplacé, opération 12A-11.

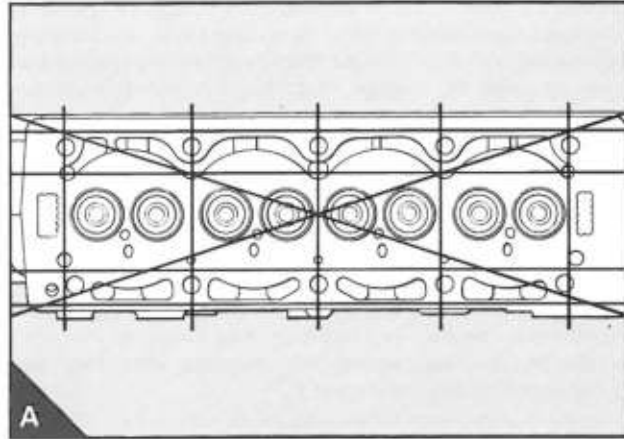
- 13 Aux endroits où il y a peu de dommage, la soupape et le siège de soupape peuvent être rodés. Lorsque les sièges de soupape sont rodés, garder le siège le plus étroit possible et s'assurer que tout le composé utilisé pour roder la soupape et le siège est enlevé.

- 14 Les sièges de soupape plus sérieusement endommagés peuvent être rectifiés grâce à une fraise, opération 12A-13, ou des sièges rapportés neufs peuvent être montés, opération 12A-14.

- 15 Monter les ressorts de soupape et les soupapes, opération 12A-08.

- 16 Monter les poussoirs et les cales d'épaisseur dans leurs positions correspondantes. Placer l'arbre à cames et vérifier les jeux des poussoirs, opération 12A-02 et les régler si nécessaire, opération 12A-03. Monter le couvercle d'arbre à cames, opération 12A-01 et l'arbre à cames.

- 17 Monter le couvercle arrière de l'arbre à cames ou, pour les moteurs marins, monter la pompe à eau de mer, opération 21A-06.



- 18 Monter le logement de thermostat.

- 19 Monter l'ensemble de culasse, opération 12A-07.

Pour rectifier un siège de soupape avec une fraise pour sièges de soupapes **12A-13**

Outils spéciaux:

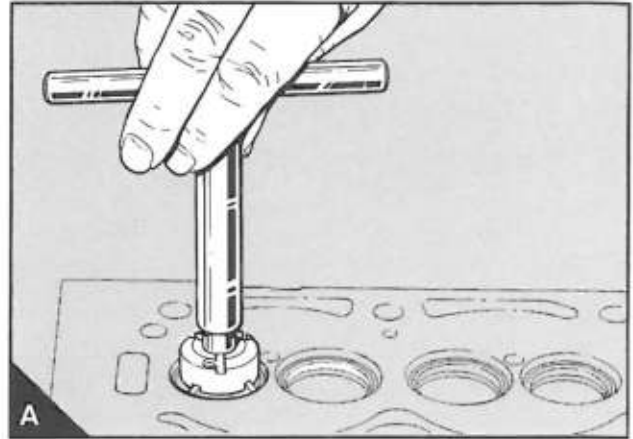
Pilote pour utilisation avec les fraises pour sièges de soupapes, MS.150-7

Jeu de poignées pour utilisation avec les fraises pour sièges de soupapes, MS.76B

Fraise pour sièges de soupape, MS.275

- 1 Si le guide de soupape est usé, le remplacer, opération 12A-11.
- 2 Monter le pilote dans le guide de soupape et serrer le pilote.
- 3 Monter la fraise sur le pilote avec le côté de 46° vers le siège de soupape et monter la poignée (A). S'assurer de ne pas faire tomber la fraise sur le siège car cela pourrait endommager les lames.
- 4 Tourner soigneusement la fraise dans le sens horaire. N'enlever que le minimum de matière pour assurer un bon siège. Garder le siège le plus étroit possible.
- 5 Quand le siège est correct, déposer la fraise et le pilote. Retirer tous les débris de la surface du siège de soupape et de l'orifice.
- 6 Monter la soupape et roder légèrement la soupape et le siège.
- 7 Vérifier que le retrait de soupape est dans les tolérances, voir section 11C.

Si un siège de soupape s'avère trop endommagé ou trop usé, il peut être remplacé, opération 12A-14.



Pour monter un siège de soupape rapporté **12A-14**

- 1 Monter un guide de soupape neuf, opération 12A-11.
- 2 Usiner un petit segment de l'intérieur d'un côté du siège rapporté à une profondeur de 8,25 mm (0.325 in) de la face de la culasse. Casser le siège rapporté à son point le plus mince et le déposer du logement. S'assurer que le logement n'est pas endommagé pendant cette opération.
- 3 Le siège de soupape rapporté doit être monté avec la culasse chaude et le siège rapporté froid. Chauffer lentement et uniformément la culasse entière à approximativement 100°C (212°F) et refroidir le siège rapporté, si possible, dans de l'azote liquide à -35°C (-31°F). S'il n'y a pas d'azote liquide disponible, réduire la température du siège rapporté le plus possible dans un congélateur. Placer le siège rapporté avec le chanfrein extérieur à l'intérieur de la culasse. S'assurer que la partie inférieure du siège rapporté est en contact avec le bas du logement.

Attention: Utiliser des gants appropriés comme protection contre la culasse chaude et le siège rapporté froid.

- 4 Fraiser le siège de soupape, opération 12A-09 et roder légèrement la soupape et le siège. S'assurer que le retrait de la tête de soupape au dessous de la face de la culasse est dans les tolérances de production, voir section 11C. Travailler le plus près possible du chiffre minimum pour tenir compte de l'usure ultérieure du siège de soupape.

Ensembles piston et bielle

13

	Description générale	13A.02
	Coussinet de tête de bielle	
13A-01	Pour déposer et monter	13A.03
13A-02	Pour examiner	13A.03
	Ensemble piston et bielle	
13A-03	Pour déposer et monter	13A.04
	Segments	
13A-04	Pour déposer et monter	13A.06
	Ensemble piston et bielle	
13A-05	Pour démonter et assembler	13A.07
	Piston et segments	
13A-06	Pour examiner	13A.08
	Bielle	
13A-07	Pour examiner	13A.08
	Bague de pied de bielle	
13A-08	Pour déposer et monter	13A.08
	Jets de refroidissement de piston	
13A-09	Pour déposer et monter	13A.09
13A-10	Pour contrôler l'orientation des jets	13A.09

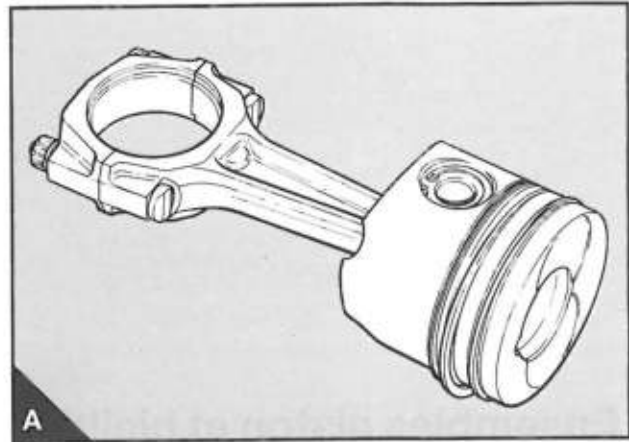
Description générale

La chambre de combustion dans la partie supérieure du piston possède une "lèvre de turbulence" spéciale au dessus pour donner un mélange efficace de carburant et d'air. Il y a des découpures dans la partie supérieure des pistons pour les moteurs de puissance plus élevée (A) pour assurer le jeu des soupapes et des bougies d'aide au démarrage.

Les pistons ont deux segments de compression et un segment racleur. La gorge pour le segment supérieur est usinée dans un insert rapporté métallique dur pour réduire l'usure de la gorge. Le positionnement axial de l'axe de piston totalement libre est assuré par les clips. Il y a une pièce rapportée en acier dans la jupe du piston pour contrôler la dilatation de piston.

Les bielles sont usinées à partir de pièces forgées en acier de section en "H". Le positionnement des chapeaux de palier aux bielles est assuré par des boulons de bielle à montage serré.

Les moteurs véhicule suralimentés et les moteurs marins possèdent des jets de refroidissement montés dans le bloc cylindres pour pulvériser l'huile de graissage sur la surface intérieure du piston.



Coussinet de tête de bielle

Pour déposer et monter

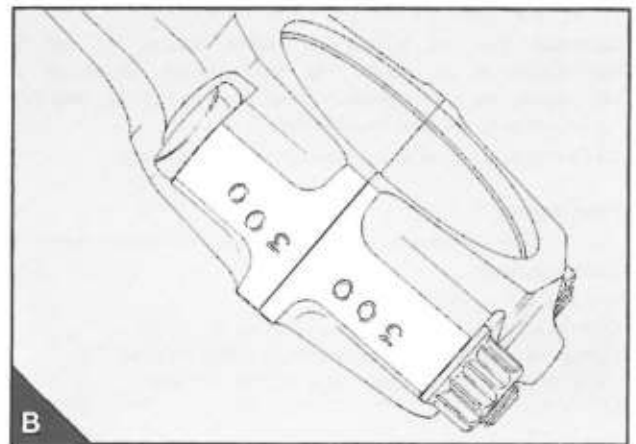
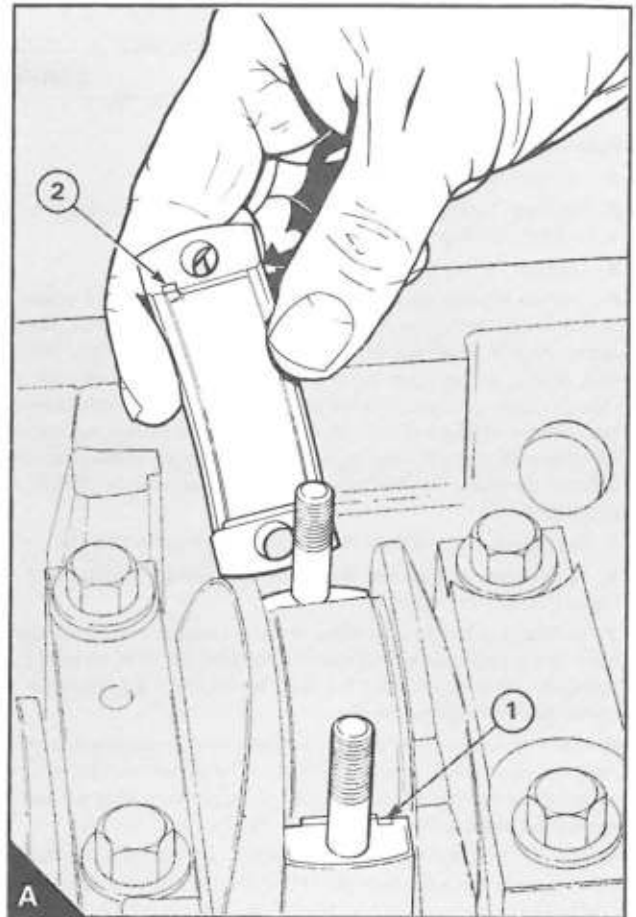
13A-01**Pour déposer**

- 1 Débrancher la batterie.
- 2 Vidanger l'huile de graissage de moteur.
- 3 Déposer le carter d'huile de graissage, opération 19A-03.
- 4 Déposer la crépine d'huile de graissage et le tuyau d'aspiration, opération 19A-04.
- 5 Tourner le vilebrequin jusqu'à ce que la bielle correspondante soit à sa position la plus basse.
- 6 Libérer les écrous et déposer le chapeau de bielle (A). Ne pas essayer de déposer les boulons de bielle.
- 7 Déposer le demi-coussinet inférieur du chapeau mais le garder avec son chapeau correspondant.
- 8 Monter une longueur appropriée de durite de caoutchouc ou de plastique à chaque boulon de bielle pour protéger le maneton. Pousser soigneusement la bielle vers le haut de l'alésage de cylindre juste suffisamment pour permettre l'accès au demi-coussinet supérieur. Déposer le coussinet de la bielle. Maintenir les coussinets de la bielle et le chapeau ensemble.

Attention: Ne pas laisser la bielle heurter le jet de refroidissement de piston, s'il est monté.

Pour monter

- 1 Nettoyer les faces du coussinet de la bielle et le maneton.
- 2 Nettoyer le coussinet complètement et graisser la surface du coussinet et du maneton avec de l'huile de graissage de moteur propre. Monter le demi-coussinet supérieur à la bielle avec l'ergot de positionnement monté correctement dans son logement (A1). Monter la bielle au maneton. S'assurer que le numéro de montage sur la bielle (B) est sur le même côté que les autres bielles.
- 3 Nettoyer, graisser et monter le demi-coussinet inférieur dans le chapeau. S'assurer que l'ergot de positionnement est monté correctement dans son logement (A2). Déposer les douilles de protection des boulons de bielle et s'assurer que les boulons n'ont pas été déplacés. Monter le chapeau à la bielle. S'assurer que le numéro de montage sur le chapeau est le même que celui figurant sur la bielle (B) et que les deux numéros des ensembles sont du même côté.
- 4 Monter des écrous neufs aux boulons de bielle et les serrer progressivement et uniformément au couple recommandé de 47 Nm (35lbf ft) 4,8 kgf m.
- 5 S'assurer que le vilebrequin tourne librement.
- 6 Monter la crépine d'huile de graissage et le tuyau d'aspiration, opération 19A-04.
- 7 Monter le carter d'huile de graissage, opération 19A-03 et remplir le carter d'huile au niveau correct avec de l'huile de graissage d'un grade approuvé.
- 8 Brancher la batterie.



Pour examiner

13A-02

Vérifier les coussinets et le maneton pour voir s'ils sont usés ou endommagés.

Ensemble piston et bielle

Pour déposer et monter

13A-03

Pour déposer

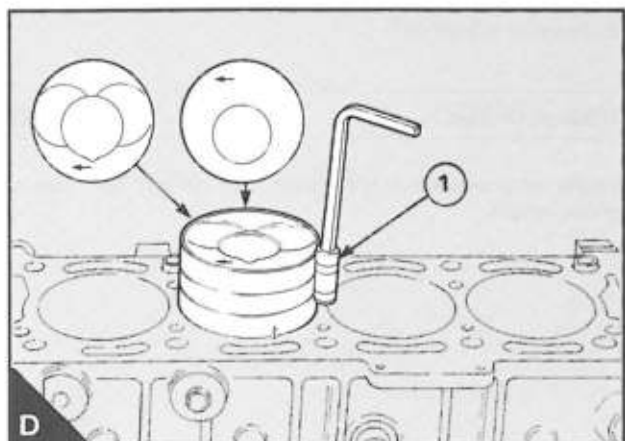
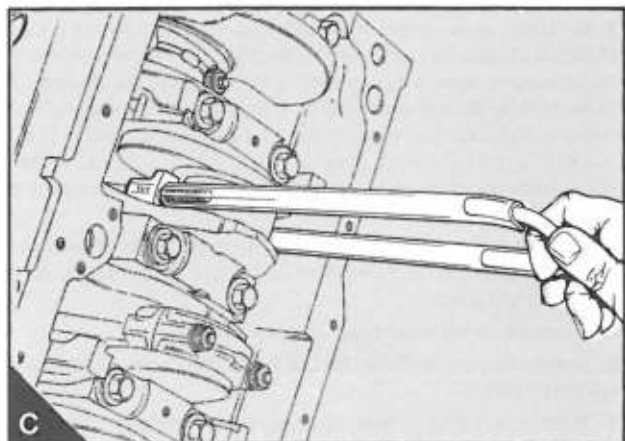
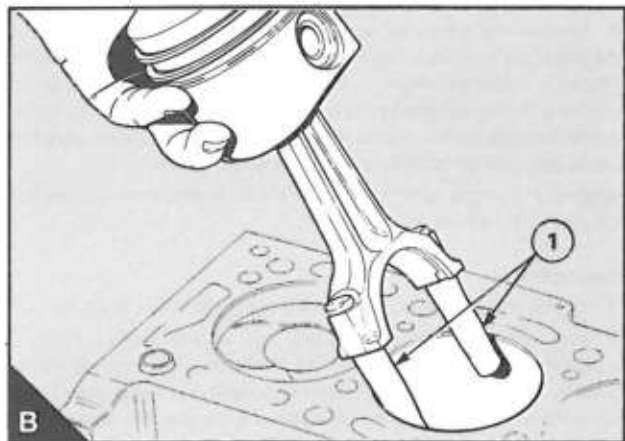
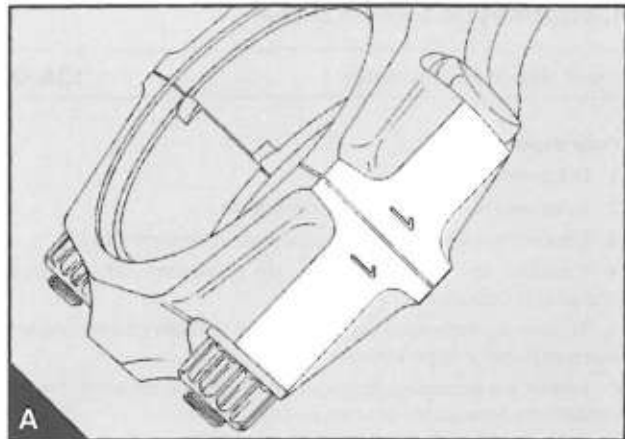
- 1 Débrancher la batterie.
 - 2 Vidanger l'huile de graissage et le circuit de refroidissement, voir section 21 pour les moteurs marins.
 - 3 Déposer l'ensemble de culasse, opération 12A-07.
 - 4 Tourner le vilebrequin jusqu'à ce que tous les pistons soient à la même hauteur dans leurs alésages. Mettre un chiffon propre approprié sur le dessus du piston pour remplir l'alésage. Retirer tout résidu de carbone de la partie supérieure de l'alésage de cylindre avec une toile d'émeri de grade grossier. La toile d'émeri devrait être imbibée d'huile de graissage pour retenir les débris. Obtenir une surface lisse à la surface nettoyée avec une toile d'émeri de grade fin. Nettoyer l'alésage et enlever le chiffon de protection.
 - 5 Déposer le carter d'huile de graissage, opération 19A-03.
 - 6 Si nécessaire, déposer la crépine d'huile de graissage et le tuyau d'aspiration, opération 19A-04.
 - 7 Vérifier que toutes les bielles et leurs chapeaux sont marqués avec leur numéro de cylindre correspondant (A). S'ils ne sont pas marqués, les marquer de 1 à 4 avec le numéro 1 à l'extrémité du carter de distribution du moteur.
 - 8 Déposer le chapeau de tête de bielle et les coussinets de tête de bielle des bielles, opération 13A-01. Garder les coussinets et le chapeau ensemble pour s'assurer qu'ils peuvent être remontés dans leurs positions initiales.
 - 9 Monter les manchons de protection en caoutchouc ou en plastique aux boulons de bielle (B1). Retirer le piston et la bielle de l'alésage de cylindre par le haut. Un outil approprié peut être exécuté pour cette opération avec un tube métallique courbé en "U" et deux longueurs de tuyau en plastique (C).
- Attention :** Ne pas laisser les bielles heurter les jets de refroidissement de piston, s'ils sont montés. Si un jet de refroidissement a été heurté, vérifier son orientation, opération 13A-10 et, si nécessaire, le remplacer.
- 10 Examiner le maneton pour voir s'il est endommagé.

Pour monter

Outils spéciaux:

- Collier à segments, 38U3
- Outil de contrôle de dépassement de piston, PD.197
- Plaque de mesure de dépassement de piston, PD.197-1
- Comparateur pour utilisation avec PD.197, PD.208

- 1 S'assurer que le piston, l'alésage de cylindre, le maneton et la tête de bielle sont propres. Graisser le piston et la chemise de cylindre avec de l'huile de graissage de moteur propre.
- 2 Tourner le vilebrequin jusqu'à ce que le maneton correspondant soit à sa position la plus basse. Graisser le maneton avec de l'huile de graissage de moteur propre.
- 3 Monter une longueur appropriée de durite de caoutchouc ou de plastique à chaque boulon de bielle pour protéger le maneton. Monter le demi-coussinet supérieur à la bielle. S'assurer que l'ergot de positionnement est monté correctement dans son logement. Graisser le coussinet avec de l'huile de graissage de moteur propre.
- 4 S'assurer que les coupes des segments sont espacées de 120° et comprimer les segments avec le collier à segments (D1). S'assurer que les saillies dépassant du bord de l'outil sont en bas.



5 Introduire l'ensemble dans son alésage correct. Quand le piston est monté, la flèche sur la face supérieure du piston doit être orientée vers l'avant (extrémité de carter de distribution) du moteur (13A.05/D). Dans cette position la chambre de combustion dans la partie supérieure du piston sera orientée vers le côté de la pompe d'injection du moteur. Il existe également des repères avant sur la partie inférieure du piston et sur la bielle et ceux-ci doivent être situés du même côté, voir 13A.07/B.

6 Pousser l'ensemble piston et bielle dans l'alésage et sur le maneton. Si les jets de refroidissement de piston sont montés, l'ensemble doit être tourné pour s'assurer que la bielle ne heurtera pas le jet quand elle est montée. Quand la bielle aura passé le jet de refroidissement de piston, tourner la bielle jusqu'à ce que la flèche sur la face supérieure du piston soit orientée vers l'avant du moteur.

7 Déposer les douilles de protection des boulons de tête de bielle. Nettoyer le chapeau de bielle et le demi-coussinet inférieur. Monter le coussinet du chapeau avec l'ergot de positionnement monté correctement dans son logement. Graisser le coussinet avec de l'huile de graissage de moteur propre. Monter le chapeau et s'assurer que le numéro de montage est le même que celui figurant sur la bielle et que les numéros sont du même côté. Monter des écrous neufs aux boulons de tête de bielle et les serrer progressivement et uniformément à 47 Nm (35 lbf ft) 4,8 kgf m.

8 Vérifier que le vilebrequin tourne librement.

9 Vérifier le dépassement de piston au dessus de la face supérieure du bloc cylindres avec l'outil de contrôle de dépassement de piston (A). Il existe une plaque de 4 mm (0.157 in), numéro PD.197-1, pour permettre de mesurer le dépassement de piston au centre du piston. Mettre l'outil de mesure sur une surface plate avec la plaque sous le plongeur du comparateur et tourner le cadran du comparateur à la position zéro. Tourner le vilebrequin jusqu'à ce que le piston soit approximativement au PMH. Mettre la plaque au dessus du piston. Poser l'outil de mesure sur le bloc cylindre avec le plongeur du comparateur en contact avec le centre de la plaque. Tourner le vilebrequin pour amener le piston à sa position la plus élevée et noter la mesure du comparateur. Le dépassement de piston correct est donné à la section 11C. Si un nouveau grade plus bas de piston de service a été monté, voir opération 13A-05, le dépassement de piston peut être inférieur de 0,10 mm (0.004 in) à la tolérance la plus basse. Le piston ne doit pas être plus haut que la tolérance maximum. Il n'est pas permis d'usiner la face supérieure du piston.

10 Si nécessaire, monter la crépine d'huile de graissage et le tuyau d'aspiration, opération 19A-04.

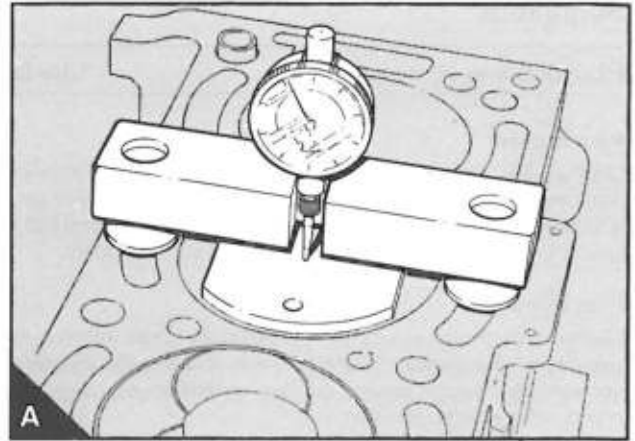
11 Monter le carter d'huile de graissage, opération 19A-03.

12 Monter l'ensemble de culasse, opération 12A-07.

13 Remplir le carter d'huile au niveau correct avec de l'huile de graissage d'un grade approuvé.

14 Remplir le circuit de refroidissement, voir opération 21A-02 pour les moteurs marins.

15 Brancher la batterie.



13 ENSEMBLES PISTON ET BIELLE

Segments

Pour déposer et monter

13A-04

Pour déposer

Déposer les segments avec une pince à segments appropriée. Augmenter seulement les coupes de segments suffisamment pour s'assurer que les extrémités des segments n'endommagent pas le piston. Garder les segments avec leur piston correspondant.

Pour monter

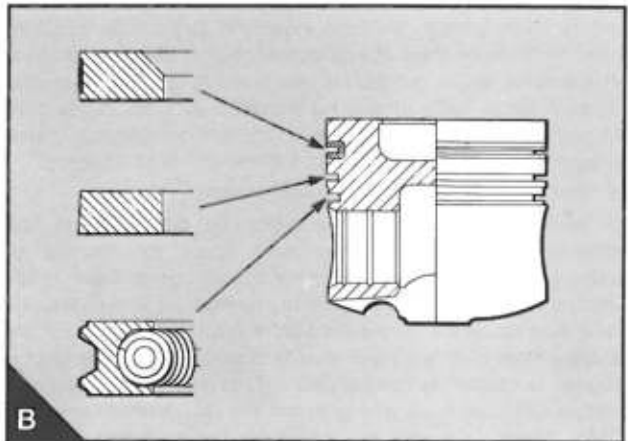
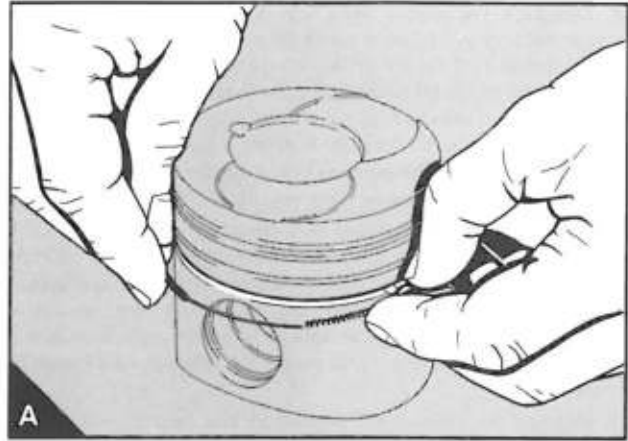
Utiliser une pince à segments appropriée pour monter les segments. Augmenter seulement les coupes de segments suffisamment pour s'assurer que les extrémités des segments n'endommagent pas le piston.

1 Monter le ressort du segment racleur dans la gorge inférieure avec l'axe de jonction à l'intérieur des deux extrémités du ressort (A). Monter le segment racleur à cheval sur le ressort (B). S'assurer que la coupe de segment est à 180° par rapport à l'axe de jonction.

2 Monter le segment en fonte avec la face conique dans la seconde gorge avec le mot "TOP", ou le symbole du fabricant, orienté vers la partie supérieure du piston. Les segments neufs possèdent une marque d'identification verte. Celle-ci doit être située sur la gauche de la coupe de segment quand le segment est monté et que le piston est vertical.

3 Monter le segment à face bombée de molybdène rapportée dans la gorge supérieure. Le mot "TOP", la marque d'identification du fabricant ou le chanfrein interne, doivent être orientés vers la partie supérieure du piston. Les segments neufs possèdent une marque d'identification rouge. Celle-ci doit être située sur la gauche de la coupe de segment quand le segment est monté et que le piston est vertical.

4 S'assurer que les coupes de segments sont espacées de 120°.



Piston et bielles

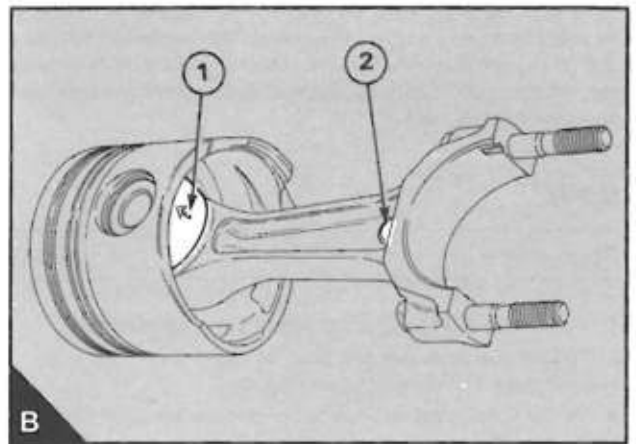
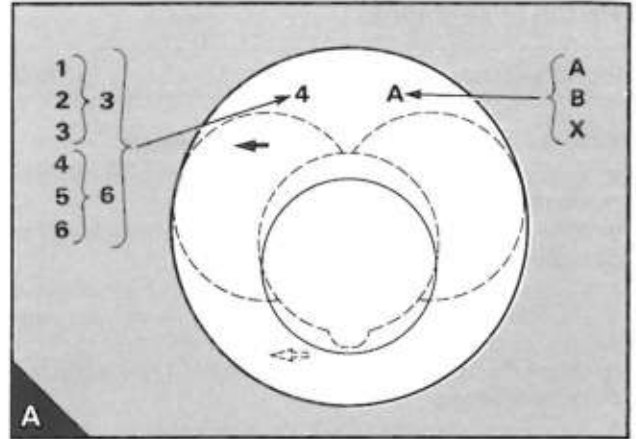
Pour démonter et assembler

13A-05**Pour démonter**

- 1 Déposer les segments, opération 13A-04.
- 2 Déposer les clips qui retiennent l'axe de piston.
- 3 Faire une marque temporaire sur le piston pour indiquer le numéro de cylindre comme indiqué sur la bielle. Mettre la marque sur le piston du même côté que la marque sur la tête de bielle pour s'assurer qu'ils sont correctement assemblés.
- 4 Extraire l'axe de piston à la main. Si l'axe de piston est serré, chauffer le piston à 40°/50°C (100/120°F) pour faciliter la dépose de l'axe de piston.

Pour assembler

- 1 Nettoyer l'alésage de la bague de pied de bielle et le graisser avec de l'huile de graissage de moteur propre.
- 2 Monter un clip neuf dans la gorge de clip d'un des bossages d'axe de piston. S'assurer qu'il est monté correctement dans la gorge.
- 3 Si le piston original est utilisé, s'assurer qu'il est assemblé à la bielle correcte et qu'il est utilisé dans le cylindre original. Si un piston neuf doit être monté, s'assurer qu'il est du grade de hauteur correct. En usiné, six différents grades de hauteur peuvent être utilisés. Les grades sont identifiés par des numéros qui sont estampés sur la face supérieure du piston (A). Le numéro 1 est le piston le plus élevé et le numéro 6 est le piston le plus bas. En service, seuls les grades 3 et 6 seront disponibles. Le grade 3 doit être utilisé si le piston original est estampé 1, 2 ou 3. Le grade 6 doit être utilisé si le piston original est estampé 4, 5 ou 6. Deux différents grades de diamètre "A" et "B" sont également utilisés en usine. Seul le plus petit piston de diamètre "A" sera fourni en service pour l'alésage de dimension standard. Un piston de grade "X" sera disponible pour les alésages qui ont été réalisés à +0,50 mm (0.020 in) en service. Les grades de diamètre sont estampés sur un bourelet usiné à la partie supérieure arrière du côté droit du bloc cylindres (16A.04/C). Si un alésage a été réalisé à +0,50 mm en service, la lettre du grade original pour cet alésage devrait être sur-estampée avec la lettre "X".
- 4 Avec le piston à l'envers, mettre la bielle en place. Le bossage de positionnement sur la bielle (B2) doit être du même côté que la flèche située sur la face inférieure du piston (B1).
- 5 Graisser les bossages d'axe de piston avec de l'huile de graissage de moteur propre et introduire l'axe de piston vers le clip. Si l'axe de piston est monté serré dans le piston, chauffer le piston à 40/50°C (100/120°F) avant de monter l'axe de piston.
- 6 Monter un clip neuf dans la gorge dans l'autre bossage d'axe de piston. S'assurer qu'il est monté correctement dans la gorge.
- 7 Monter les segments, opération 13A-04.



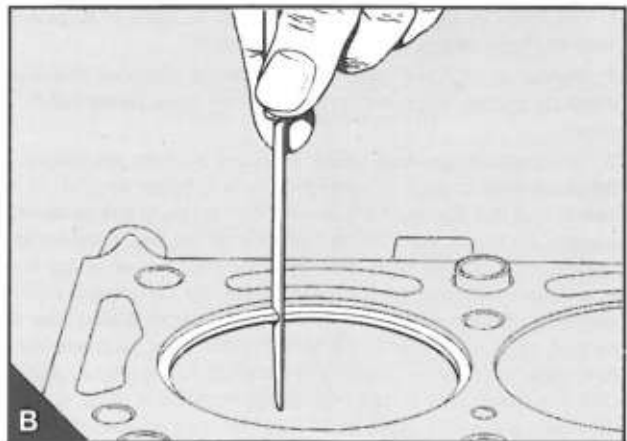
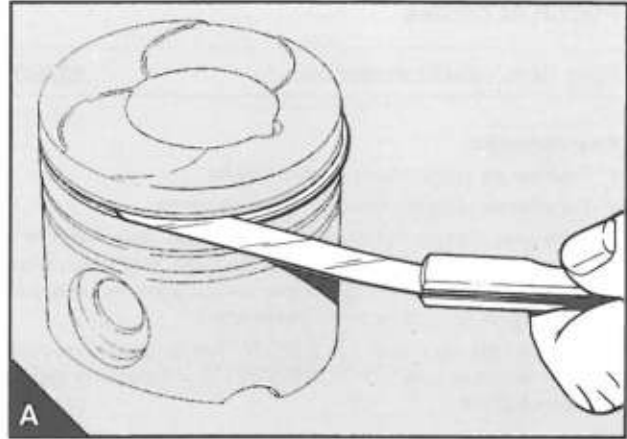
13 ENSEMBLES PISTON ET BIELLE

Piston et segments

Pour examiner

13A-06

- 1 Vérifier que le piston n'est pas usé ou endommagé.
- 2 Vérifier que les segments sont libres de se déplacer dans leurs gorges et que les segments ne sont pas cassés.
- 3 Déposer les segments, opération 13A-04. Nettoyer les gorges de segment de piston et les segments.
- 4 Monter des segments neufs dans les gorges et vérifier qu'il n'y a pas d'usure des gorges de segments avec les jauges d'épaisseur (A). Comparer le jeu du segment dans la gorge à celui donné pour les composants neufs à la section 11C. Remplacer le piston, si nécessaire.
- 5 S'assurer que la partie supérieure des alésages de cylindre est débarrassée de toute trace de carbone. Monter les segments dans la partie supérieure de l'alésage et mesurer la coupe de segment avec des jauges d'épaisseur (B). Le ressort hélicoïdal doit être monté au segment racleur quand la coupe de ce segment est mesurée. Les coupes de segment pour les composants neufs sont données à la section 11C.

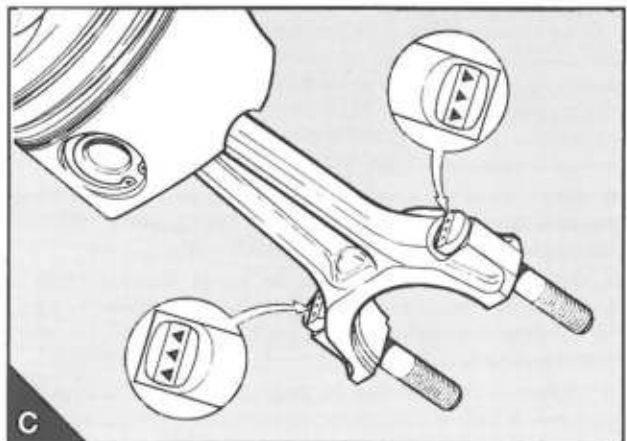


Bielle

Pour examiner

13A-07

- 1 Vérifier que la bielle n'est pas déformée, voir section 11C.
- 2 Vérifier que la bague de pied de bielle n'est pas usée ou endommagée et la remplacer, si nécessaire.
- 3 Vérifier le montage de l'axe de piston dans la bague de pied de bielle et vérifier que l'axe de piston ne présente pas de signes d'usure, voir section 11C.
- 4 Vérifier l'état des boulons de tête de bielle. Si le filetage est endommagé ou s'il présente des signes d'allongement, le boulon doit être déposé de la bielle et un boulon neuf doit être monté. Le boulon neuf doit être monté avec les flèches de positionnement (ou la marque d'identification) sur la tête du boulon orientées vers l'extérieur de la tête de bielle (C). S'assurer que la tête du boulon est en contact correct avec la bielle.



Bague de pied de bielle

Pour déposer et monter

13A-08

- 1 Extraire la vieille bague à l'aide d'un adaptateur approprié.
- 2 Nettoyer l'alésage de la bielle et retirer toutes les bavures.
- 3 Introduire la bague neuve. S'assurer que le trou de graissage dans la bague est du même côté que le trou situé dans la partie supérieure de la bielle et aligné sur celui-ci.
- 4 Aléser la bague pour obtenir le jeu correct entre l'axe de piston et la bague, voir section 11C.

Jets de refroidissement de piston

Pour déposer et monter

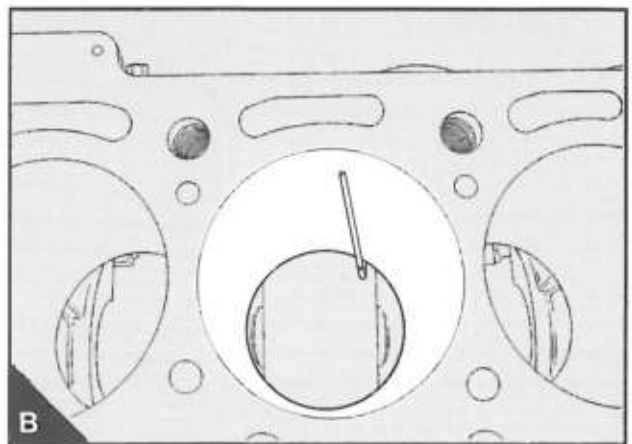
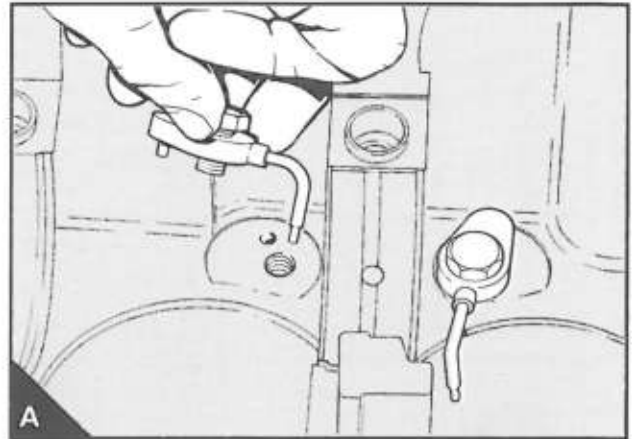
13A-09**Pour déposer**

Libérer la vis creuse et déposer l'ensemble de jet de refroidissement de piston (A). (Le vilebrequin est déposé au schéma A pour montrer clairement le jet de refroidissement de piston.)

Pour monter

1 Vérifier que le tube du jet et le filetage de la vis creuse ne sont pas endommagés. Au besoin, remplacer l'ensemble de jet ou la vis creuse. Il existe différents types d'ensemble de jet pour les alésages adjacents et l'ensemble correct doit être obtenu.

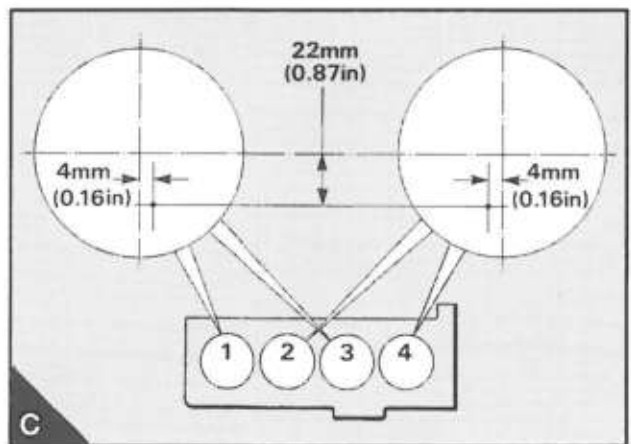
2 Monter le jet de refroidissement de piston avec le pion de centrage dans son positionnement dans le bloc cylindres. Serrer la vis creuse à 11 Nm(8 lbf ft) 1,1 kgf m.



Pour vérifier l'orientation du jet

13A-10

Insérer une tige de 1.5 mm (0.059 in) de diamètre, de longueur appropriée, dans le jet (B). Si une tige appropriée n'est pas disponible, réduire l'extrémité d'une tige plus épaisse à 1.5 mm (0.059 in) de diamètre sur une longueur de 10 mm (0.4 in). Quand la tige est insérée dans le jet, elle doit dépasser de la partie supérieure du cylindre dans les tolérances de 5 mm (0.2 in) du point correspondant indiqué au schéma C.



Ensemble vilebrequin

14

	Description générale	14A.02
	Poulie de vilebrequin	
14A-01A	Pour déposer et monter (poulie standard)	14A.03
14A-01B	Pour déposer et monter (poulie Ringfeder)	14A.03
	Joint d'huile avant	
14A-02	Pour remplacer	14A.04
	Joint d'huile arrière	
14A-03	Pour remplacer	14A.05
14A-04	Pour déposer et monter le carter de joint d'huile séparé	14A.06
	Rondelles de butée	
14A-05	Pour vérifier le jeu latéral du vilebrequin	14A.07
14A-06	Pour déposer et monter	14A.07
	Palier principal	
14A-07	Pour déposer et monter	14A.08
14A-08	Pour examiner	14A.08
	Vilebrequin	
14A-09	Pour déposer et monter	14A.09
14A-10	Pour examiner	14A.10

Description générale

Le vilebrequin est usiné à partir d'un moulage de fonte graphite sphéroïdale. Il possède des masses d'équilibrage intégrées et cinq tourillons principaux.

Le jeu latéral est contrôlé par deux demi-rondelles de butée de chaque côté du palier principal central.

Les coussinets principaux ont des supports d'acier recouverts d'aluminium-étain. Les chapeaux des paliers principaux sont en fonte graphite sphéroïdale.

Les joints d'huile avant et arrière sont des joints étanches à lèvres Viton avec des gorges de retour d'huile sur la face intérieure de la lèvre. Le joint avant est monté à l'avant de la pompe à huile de graissage. Pour la plupart des moteurs, le joint d'huile arrière est monté directement dans le carter de volant ou dans la plaque arrière. Il existe quelques applications qui ont un carter séparé monté pour le joint arrière.

Le nez du vilebrequin possède deux rainures de clavetage. La rainure de clavetage arrière est pour la clavette de la pompe à huile de graissage qui est montée autour du vilebrequin. La rainure de clavetage avant est pour le pignon qui entraîne la courroie de distribution.

La poulie de vilebrequin est fixée au pignon par quatre vis et est fixée au vilebrequin par une vis de blocage centrale. La poulie de vilebrequin des moteurs marins et de certains moteurs industriels est maintenue en place grâce à un dispositif Ringfeder (14A.03/D). Les poulies qui sont actuellement fixées par ce dispositif ont quatre trous de fixation pour la prise de force.

Un amortisseur intégré fait partie de la poulie.

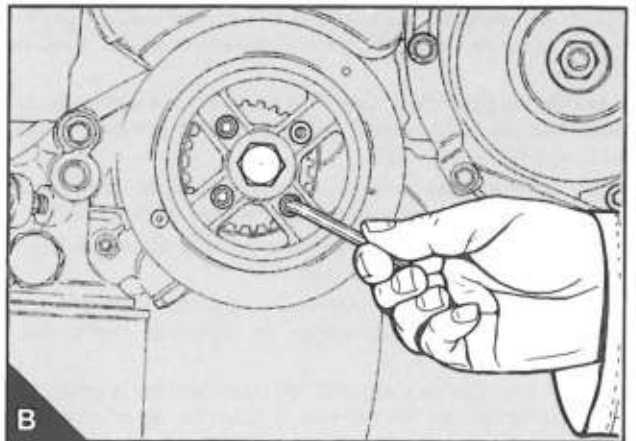
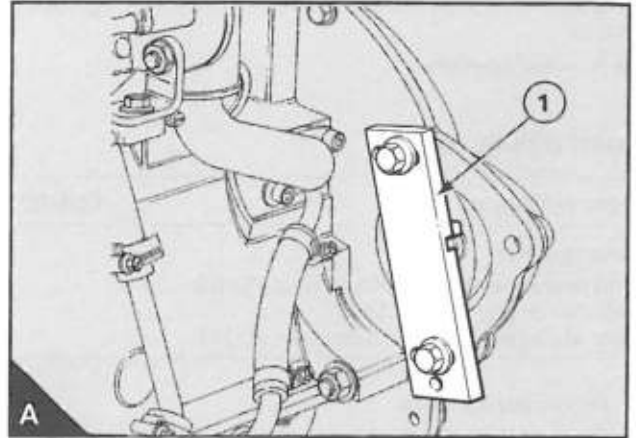
Certains moteurs industriels ont un joint anti-poussière de type à brosse monté entre le couvercle du carter de distribution et la poulie.

Poulie de vilebrequinPour déposer et monter (poulie standard) **14A-01A**

Outil spécial:

Outil de blocage, PD.203

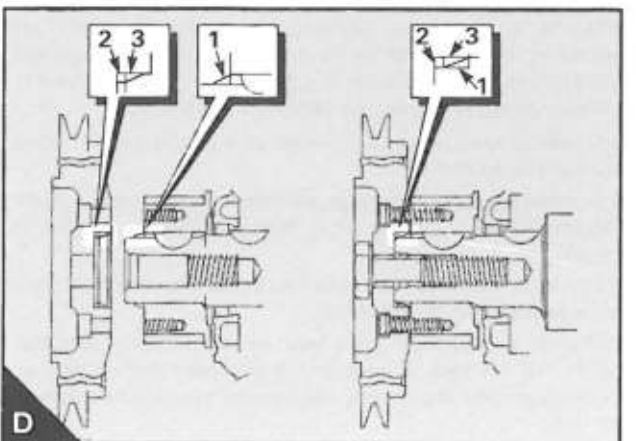
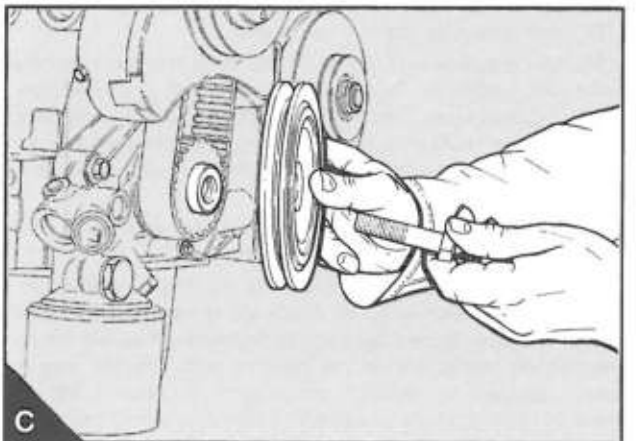
- 1 Débrancher la batterie.
- 2 Déposer la courroie d'entraînement de l'alternateur, opération 23A-03.
- 3 Déposer le démarreur, opération 23B-01 et monter l'outil de blocage (A1) au volant.
- 4 Libérer et déposer les quatre vis qui fixent la poulie au pignon (B). Libérer la vis de blocage centrale de la poulie et déposer la poulie (C).
- 5 Nettoyer les composants et vérifier qu'il n'y a aucun dommage. Remplacer les composants endommagés.
- 6 Placer la poulie, monter la vis de blocage centrale et bien la serrer à la main. Monter les vis qui fixent la poulie au pignon et bien les serrer à la main. Serrer la vis de blocage centrale à 180 Nm (133 lbf ft) 18,4 kgf m et serrer ensuite les vis à 10 Nm (7 lbf ft) 1,0 kgfm.
- 7 Déposer l'outil de blocage et monter le démarreur, opération 23B-01.
- 8 Monter la courroie d'entraînement de l'alternateur, opération 23A-03.
- 9 Brancher la batterie.

Pour déposer et monter (poulie Ringfeder) **14A-01B**

Outil spécial:

Outil de blocage, PD.203

- 1 Débrancher la batterie.
- 2 Déposer la courroie d'entraînement de l'alternateur, opération 23A-03.
- 3 Déposer le démarreur, opération 23B-01 et monter l'outil de blocage (A1) au volant.
- 4 Libérer et déposer les quatre vis qui fixent la poulie au pignon (B). Libérer la vis de blocage centrale de la poulie et déposer la poulie (C). Déposer l'entretoise (D2) et les bagues coniques intérieures et extérieures (D1 et D3) de la poulie ou du vilebrequin.
- 5 Nettoyer les composants et vérifier qu'il n'y a aucun dommage. Remplacer les composants endommagés. Ne pas utiliser de solution dégraissante sur les composants Ringfeder et ne pas ouvrir les bagues coniques.
- 6 S'assurer que le pignon pour la courroie de distribution est situé complètement vers l'arrière. Mettre la bague intérieure (D1) sur le nez du vilebrequin avec le bord conique de la bague vers l'avant du vilebrequin. Poser l'entretoise (D2) à l'intérieur du logement dans l'arrière de la poulie. Mettre la bague extérieure (D3) sur l'entretoise avec le bord conique de la bague vers l'extrémité ouverte du logement.
- 7 S'assurer que la coupe de la bague extérieure ne sera pas alignée avec la coupe dans le joint intérieur lorsque la poulie est montée et placer l'ensemble de poulie sur le vilebrequin. Monter la vis de blocage centrale et bien la serrer à la main.
- 8 Engager les quatre vis qui maintiennent la poulie dentée à la poulie de vilebrequin mais ne pas les serrer.
- 9 Serrer la vis de blocage centrale à 180 Nm (133 lbf ft) 18,4kgf m et serrer ensuite les vis à 10 Nm (7 lbf ft) 1,0kgf m.
- 10 Déposer l'outil de blocage et monter le démarreur, opération 23B-01.



14 ENSEMBLE VILEBREQUIN

11 Monter la courroie d'entraînement de l'alternateur, opération 23A-03.

12 Brancher la batterie.

Joint d'huile avant

Pour remplacer

14A-02

Outils spéciaux :

Outil de dépose pour joint d'huile avant, PD.192

Manchon de protection, PD.193

Outil de repose pour joint d'huile avant, PD.194

1 Débrancher la batterie.

2 Déposer la vis de blocage du trou de calage à la partie supérieure avant du couvercle d'arbre à cames (12A.03/A4). Tourner le vilebrequin jusqu'à ce que le trou de calage dans le tourillon avant de l'arbre à cames s'aligne avec le trou dans le couvercle.

3 Monter les piges de calage PD.182 à l'arbre à cames et au volant. Déposer le démarreur, opération 23B-01 et monter l'outil de blocage PD.203 au volant.

4 Si la pompe à eau possède une admission avant, vidanger le circuit de refroidissement et débrancher le tuyau d'admission.

5 Déposer la courroie d'entraînement de l'alternateur, opération 23A-03 et la poulie de la pompe à eau.

6 Déposer la poulie de vilebrequin, opération 14A-01A ou 14A-01B et déposer le couvercle de carter de distribution, opération 15A-01.

7 Monter les piges de calage PD.190 pour maintenir la poulie de la pompe d'injection et déposer la courroie de distribution, opération 15A-04.

8 Déposer le pignon du vilebrequin, opération 15A-07.

9 Déposer la clavette avant du vilebrequin.

10 Monter l'adaptateur (A1) d'outil PD.192 dans la partie avant du vilebrequin. Libérer la vis centrale suffisamment pour s'assurer qu'elle n'atteindra pas l'adaptateur et introduire l'outil principal dans le joint. Tourner l'outil dans le sens horaire pour s'assurer qu'il est serré dans le joint et serrer la vis sur l'adaptateur pour déposer le joint (B). Déposer l'adaptateur.

11 S'assurer que le positionnement du joint et le vilebrequin sont propres et qu'ils ne sont pas endommagés.

12 Monter le manchon de protection PD.193 (C1) au vilebrequin. Graisser le joint neuf avec de l'huile de graissage de moteur propre. Introduire le joint dans son positionnement au dessus du manchon de protection avec la lèvre du joint orientée vers le moteur. Déposer le manchon de protection. Utiliser l'outil de repose PD.194 (D1) avec un marteau à face douce pour monter le joint dans sa position finale. La position correcte du joint est avec la face avant du joint à 0,5 mm (0.02 in) à l'intérieur du carter.

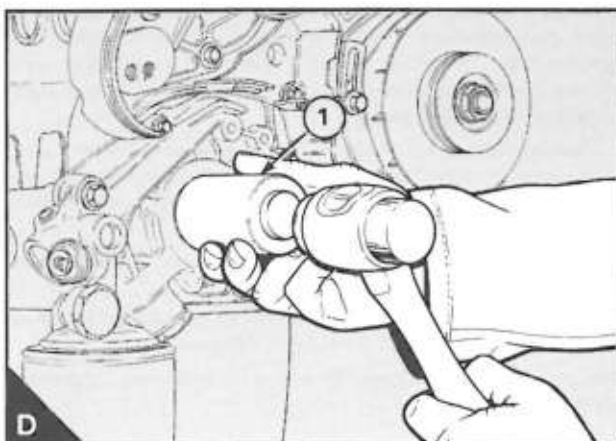
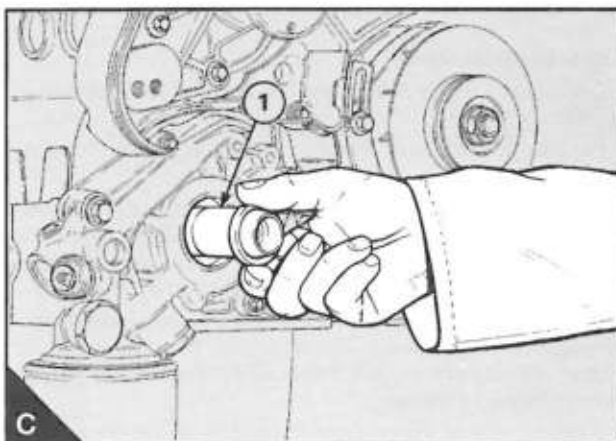
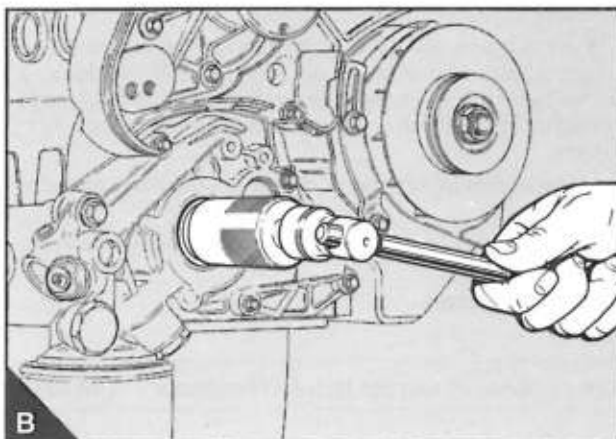
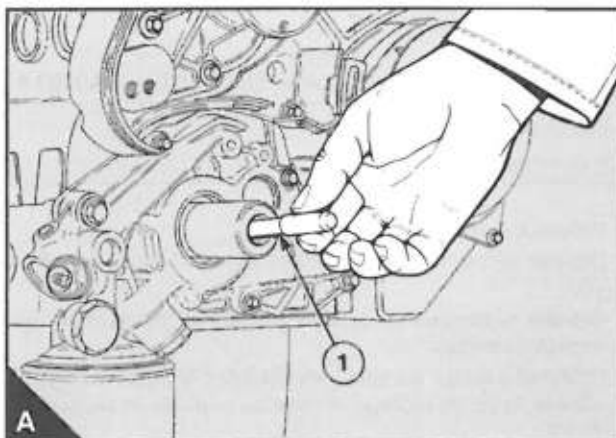
13 Monter la clavette au vilebrequin et monter le pignon de vilebrequin, opération 15A-07. Si un joint à brosse anti-poussière n'est pas monté au couvercle de carter de distribution, monter la poulie de vilebrequin, opération 14A-01A ou 14A-01B.

14 Monter la courroie de distribution et régler la tension de la courroie, voir section 15.

15 Déposer les piges de calage, les piges de pignon et l'outil de blocage. Vérifier le calage de la pompe d'injection, opération 17A-03.

16 Tourner le vilebrequin de deux tours pour s'assurer qu'il n'y a pas de restriction de mouvement.

17 Monter le couvercle de carter de distribution, opération 15A-01. Si un joint à brosse anti-poussière est monté au couvercle, monter la poulie de vilebrequin, opération 14A-01A ou 14A-01B.



18 Monter la poulie de la pompe à eau et la courroie d'entraînement de l'alternateur, opération 23A-03. Si nécessaire, monter le ventilateur, opération 21A-09.

19 Si nécessaire, brancher le tuyau d'admission de la pompe à eau et remplir le circuit de refroidissement.

20 Monter le démarreur et brancher la batterie.

Joint d'huile arrière

Pour remplacer

14A-03

Outils spéciaux:

Manchon de protection, PD.191

Outil de dépose pour joint d'huile arrière, PD.204

Outil de repose pour joint d'huile arrière, PD.205

1 Débrancher la batterie.

2 Déposer les composants d'entraînement de l'extrémité arrière du moteur.

3 Déposer le volant, opération 22A-01.

4 Vérifier la position du joint dans le carter de volant, dans le carter de joint séparé ou dans la plaque arrière. Si la face arrière du joint est au même niveau que la face arrière du carter, le joint neuf peut être probablement poussé un peu plus dans son carter; cela déplacera la surface de portée du joint sur le flasque de vilebrequin. Cela n'est pas possible si une plaque arrière de 10 mm (0.39 in) d'épaisseur est montée. Si le flasque de vilebrequin est usé et qu'une nouvelle position de joint n'est pas disponible, déposer le vilebrequin et usiner le flasque, voir section 11C.

5 Libérer la vis (A1) de l'outil de dépose suffisamment pour s'assurer qu'elle ne touchera pas le vilebrequin. Introduire l'outil dans le joint et le tourner dans le sens horaire pour s'assurer qu'il est serré dans le joint. Utiliser une clé sur le corps principal de l'outil pour s'assurer que l'outil est serré dans le joint. Serrer la vis sur l'arrière du vilebrequin pour déposer le joint.

6 Nettoyer le logement du joint et le flasque de vilebrequin.

7 Graisser légèrement le logement du joint, le flasque de vilebrequin et la lèvre du joint neuf avec de l'huile de moteur propre.

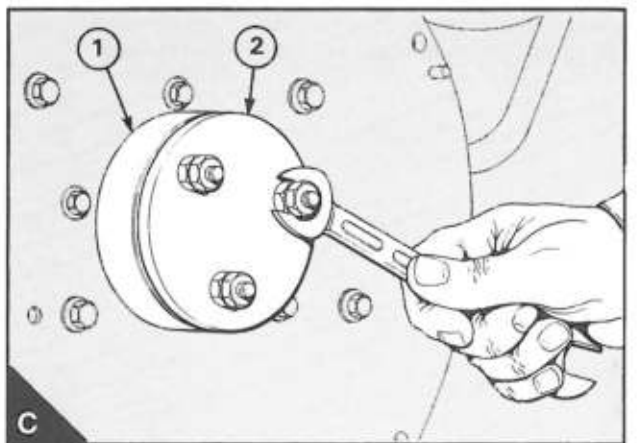
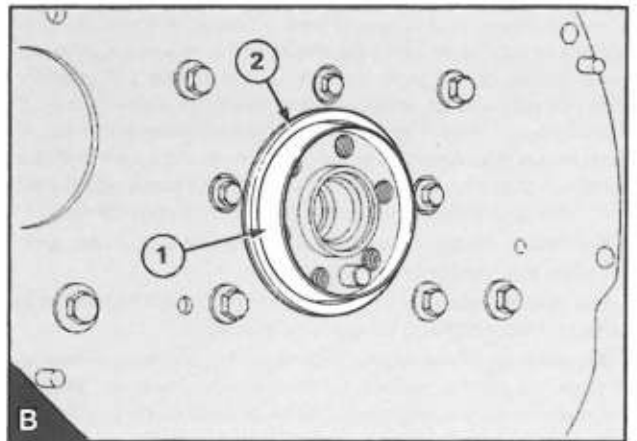
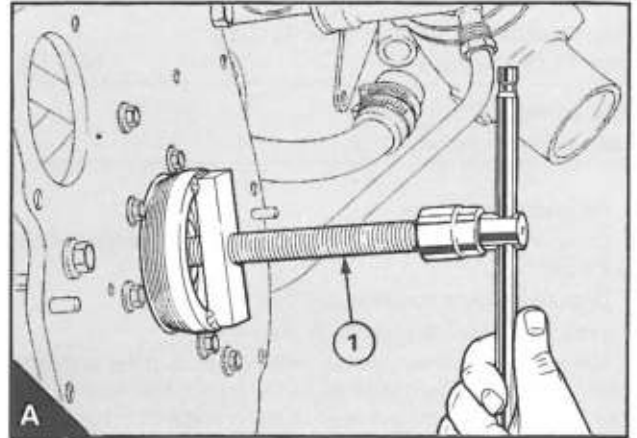
8 Nettoyer et graisser le manchon de protection PD.191(B1) et le monter sur l'extrémité du flasque de vilebrequin.

9 Mettre le joint (B2) au dessus du manchon avec la lèvre orientée vers le moteur et le pousser le long du flasque jusqu'à ce qu'il pénètre dans le carter de joint. Déposer le manchon de protection.

10 Mettre la bague (C1) d'outil PD.205 sur le flasque de vilebrequin avec l'extrémité correcte de la bague orientée vers le joint. Si le joint doit être monté dans la position avant (voir paragraphe 4), monter le manchon avec l'extrémité de diamètre réduit orientée vers le joint. Monter la plaque (C2) d'outil PD.205 et utiliser les contre-écrous pour serrer les goujons dans le flasque de vilebrequin. Libérer les contre-écrous, s'assurer que la plaque est montée perpendiculairement au vilebrequin et utiliser les écrous avant pour presser le joint en place. Les écrous doivent être serrés progressivement et uniformément.

11 Déposer les outils et monter le volant, opération 22A-01.

12 Monter les composants d'entraînement sur l'extrémité arrière du moteur et brancher la batterie.



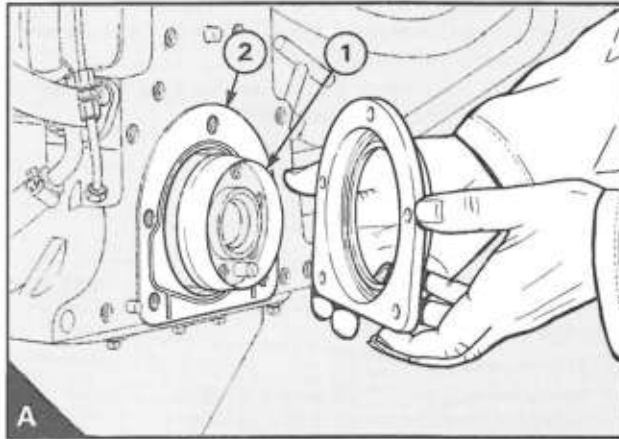
Pour déposer et monter le carter de joint d'huile séparé

14A-04

Outil spécial:

Manchon de protection, PD.191

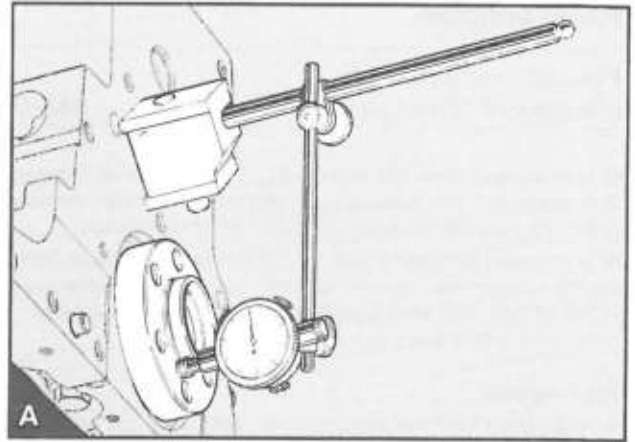
- 1 Débrancher la batterie.
- 2 Déposer les composants d'entraînement de l'extrémité arrière du moteur.
- 3 Déposer le volant, opération 22A-01.
- 4 Déposer le carter de joint d'huile et le joint.
- 5 Nettoyer la face arrière du bloc cylindres et du palier principal arrière et nettoyer la face avant du carter de joint. Examiner le joint pour voir si la lèvre n'est pas usée ou endommagée ; remplacer le joint, si nécessaire. S'il n'y a qu'une petite rayure sur la lèvre, remplacer le joint. En usine le joint est monté avec sa face arrière au même niveau que la face arrière du carter. En service, si le vilebrequin est usé, le joint peut être monté avec sa face avant au même niveau que la face avant du carter. Utiliser un adaptateur approprié pour extraire le vieux joint et pour introduire le joint neuf. S'assurer que le joint est monté perpendiculairement dans le carter et que la lèvre sera orientée vers le moteur. Le joint doit être monté avant que le carter soit monté au moteur parce que le joint sera utilisé pour s'assurer que le carter est monté correctement.
- 6 Nettoyer le flasque de vilebrequin et graisser légèrement avec de l'huile de graissage de moteur propre.
- 7 Nettoyer et graisser le manchon de protection PD.191 (A1) et le monter sur l'extrémité du flasque de vilebrequin.
- 8 Placer un joint neuf (A2). Graisser le joint et pousser l'ensemble de carter de joint au dessus du manchon de protection pour le placer contre le joint. Engager les vis de blocage du carter.
- 9 S'assurer qu'il n'y a pas de déformation du joint et serrer les vis de blocage progressivement et uniformément au couple correspondant donné à la section 11B. S'assurer que le carter n'est pas excentré quand les vis de blocage sont serrées.



Rondelles de butée

Pour contrôler le jeu latéral du vilebrequin 14A-05

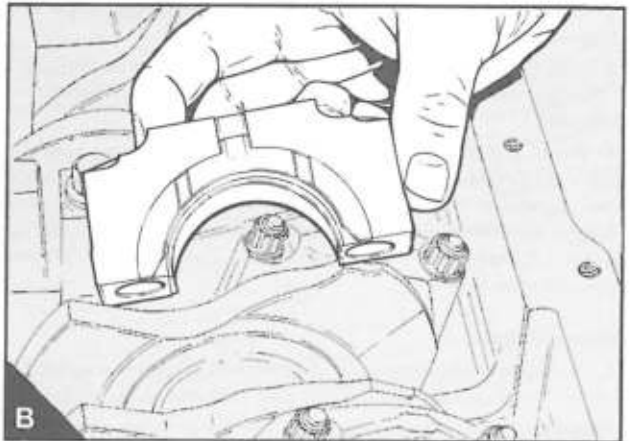
Le mouvement axial du vilebrequin est contrôlé par deux demi-rondelles de butée montées de chaque côté du palier principal central (B). Le jeu latéral peut être vérifié avec une jauge d'épaisseur entre une rondelle de butée et le vilebrequin. Une meilleure méthode est d'utiliser une montre de comparateur sur une extrémité du vilebrequin pour vérifier le mouvement (A).



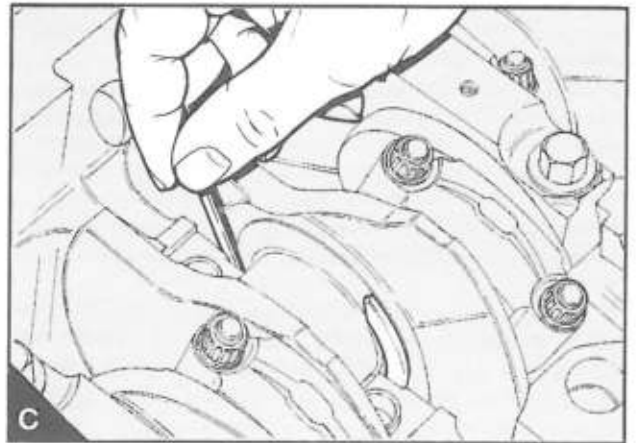
Pour déposer et monter 14A-06

Pour déposer

- 1 Débrancher la batterie.
- 2 Vidanger l'huile de graissage et déposer le carter d'huile de graissage, opération 19A-03.
- 3 Si nécessaire, déposer la crépine d'huile de graissage et le tuyau d'aspiration, opération 19A-04.
- 4 Libérer les vis de blocage du palier principal central et déposer le chapeau de palier principal accompagné des demi-rondelles de butée inférieures (B).
- 5 Avec un outil approprié fait dans une matière douce, appuyer sur une extrémité de chaque demi-rondelle de butée supérieure afin de faire glisser la rondelle de son logement (C). Au cas où c'est nécessaire, déplacer le vilebrequin vers l'avant ou vers l'arrière pour libérer une rondelle serrée.

**Pour monter**

- 1 Graisser les rondelles de butée avec de l'huile de graissage de moteur propre.
- 2 Faire glisser les demi-rondelles de butée supérieures dans leurs logements dans le bloc cylindres. S'assurer que les côtés des rondelles de butée qui présentent les gorges sont contre le vilebrequin.
- 3 Monter les demi-rondelles de butée inférieures au chapeau de palier principal avec les ergots de positionnement dans leurs logements. S'assurer que les gorges dans les rondelles sont côté vilebrequin (B).
- 4 S'assurer que les pions de centrage sont montés correctement dans le chapeau de palier principal ou dans le bloc cylindres.
- 5 S'assurer que le coussinet est monté correctement dans le chapeau et que le demi-coussinet et le tourillon de vilebrequin sont propres. Graisser le demi-coussinet avec de l'huile de graissage de moteur propre.
- 6 Monter le chapeau avec les ergots de positionnement des deux demi-coussinets du même côté (14A.08/B1 et B2). Serrer les vis de blocage du palier principal progressivement et uniformément à 112 Nm (83 lbf ft) 11,4 kgfm.
- 7 Vérifier le jeu latéral du vilebrequin.
- 8 Si nécessaire, monter la crépine d'huile de graissage et le tuyau d'aspiration, opération 19A-04.
- 9 Monter le carter d'huile de graissage, opération 19A-03, et le remplir au niveau correct avec une huile de graissage approuvée.
- 10 Brancher la batterie.



Palier principal

Pour déposer et monter
(avec le vilebrequin en place) **14A-07**

Si le palier avant doit être déposé, la pompe à huile de graissage doit également être déposée. La dépose du chapeau de palier (avec la pompe en place) endommagera le joint de pompe.

Si le chapeau de palier arrière est déposé (avec la plaque arrière ou le carter de volant monté), le produit d'étanchéité POWERPART doit être appliqué au bas de la face arrière du chapeau de palier avant qu'il soit monté.

Pour déposer

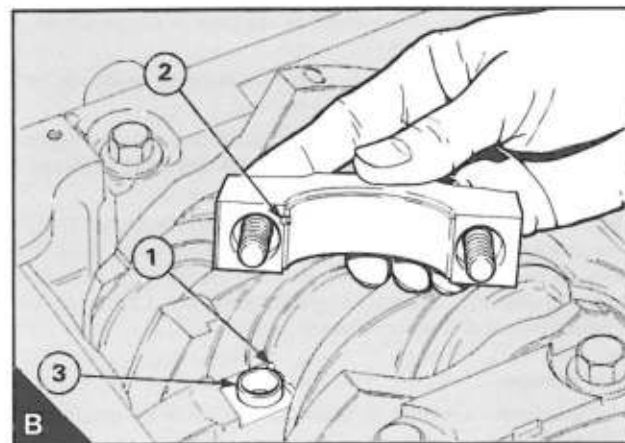
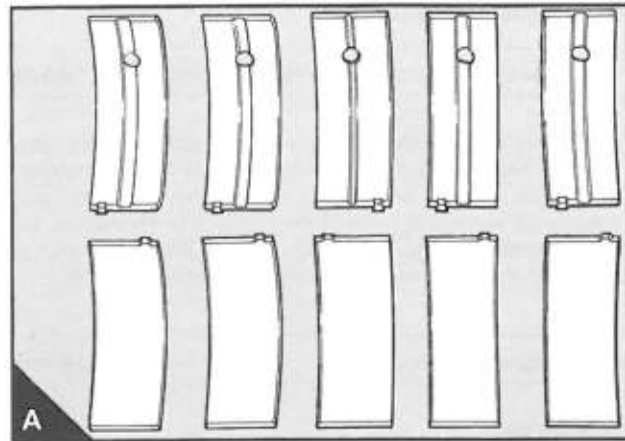
- 1 Vidanger l'huile de graissage et déposer le carter d'huile, opération 19A-03.
- 2 Si nécessaire, déposer la crépine d'huile de graissage et le tuyau d'aspiration, opération 19A-04.
- 3 Libérer les vis de blocage du chapeau de palier et déposer le chapeau de palier. Déposer le demi-coussinet inférieur du chapeau.
- 4 Avec un outil approprié, pousser le demi-coussinet supérieur du côté opposé à l'ergot de positionnement. Cela dégagera l'ergot de coussinet de son logement dans le palier. Tourner soigneusement le vilebrequin pour libérer le coussinet de son palier. Garder les demi-coussinets dans leurs positions correspondantes.

Pour monter

- 1 Nettoyer le demi-coussinet supérieur et graisser la surface du demi-coussinet avec de l'huile de graissage de moteur propre.

Attention: Seul le demi-coussinet supérieur possède des trous de graissage et doit être monté côté bloc cylindres. Les coussinets pour le palier principal central sont plus larges que les autres coussinets (A). Les coussinets centraux ont aussi les ergots de positionnement dans une position différente.

- 2 Monter l'extrémité droite du demi-coussinet supérieur entre le tourillon de vilebrequin et le côté du carter de palier qui possède le logement pour l'ergot de positionnement. Faire glisser le coussinet dans le palier jusqu'à ce que l'ergot sur le coussinet soit monté correctement dans le logement du palier (B1).
- 3 Nettoyer le demi-coussinet inférieur et le chapeau, graisser la surface du demi-coussinet avec de l'huile de graissage de moteur propre.
- 4 Monter le coussinet dans le chapeau avec l'ergot du demi-coussinet monté correctement dans le logement du chapeau (B2).
- 5 S'assurer que les pions de centrage (B3) sont montés correctement au chapeau ou au bloc cylindres. Monter le chapeau de palier avec les ergots de positionnement des deux coussinets du même côté.
- 6 Examiner les vis de blocage pour voir si elles sont endommagées ou déformées et les remplacer si nécessaire. Graisser légèrement les filetages des vis de blocage avec de l'huile de graissage de moteur propre. Monter les vis de blocage et les rondelles et serrer les vis progressivement et uniformément à 112 Nm (83 lbf ft) 11,4 kgf m.7 S'assurer que le vilebrequin tourne librement. Si les rondelles de butée ont été déposées et montées, vérifier le jeu latéral du vilebrequin, opération 14A-03.
- 8 Si nécessaire, monter la crépine d'huile de graissage et le tuyau d'aspiration, opération 19A-04.
- 9 Monter le carter d'huile de graissage, opération 19A-03 et le remplir au niveau correct avec une huile de graissage approuvée.



Pour examiner

14A-08

Examiner les coussinets pour voir s'ils sont usés ou endommagés. Si un coussinet est usé ou endommagé, remplacer les deux demi-coussinets et vérifier l'état des autres coussinets.

Vilebrequin

Pour déposer et monter

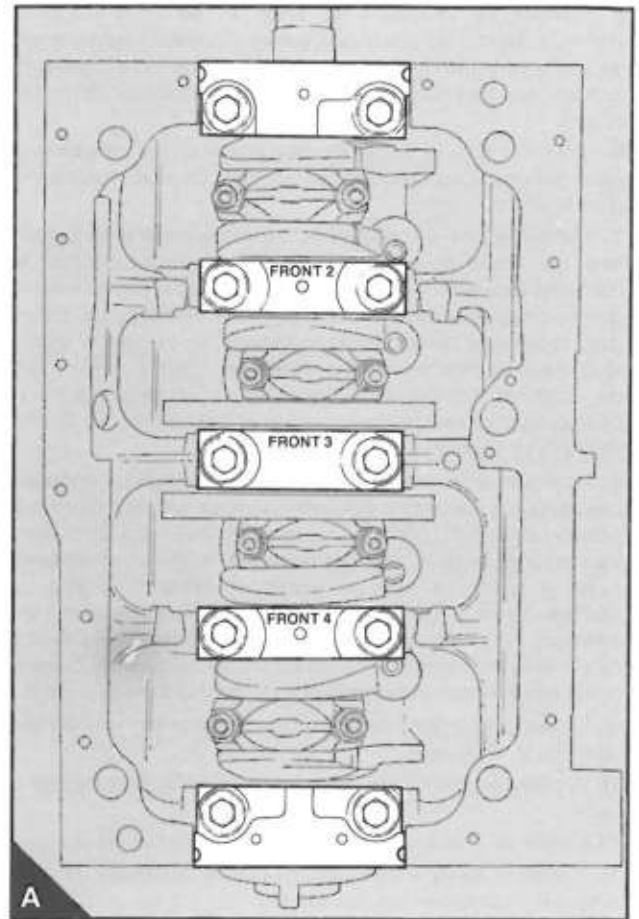
14A-09

Pour déposer

- 1 Avant que le moteur soit déposé du véhicule ou de la machine, vidanger l'huile de graissage et le liquide de refroidissement.
- 2 Déposer le carter d'huile de graissage, opération 19A-03. Déposer le tuyau d'aspiration d'huile de graissage et la crépine, opération 19A-04.
- 3 Déposer la poulie de vilebrequin, opération 14A-01. Si nécessaire, déposer les poulies d'entraînement de ventilateur et l'ensemble d'entraînement de ventilateur. Déposer la poulie de pompe à eau.
- 4 Déposer le couvercle de carter de distribution, opération 15A-01.
- 5 Déposer le volant et le carter de volant, section 22.
- 6 Tourner le vilebrequin jusqu'à ce que tous les pistons soient également placés dans leurs alésages.
- 7 Faire des repères temporaires sur la courroie de distribution et sur les dents appropriées du pignon de vilebrequin, du pignon d'arbre à cames et le pignon de commande de pompe d'injection. Cette opération a pour but d'assurer que la courroie peut être remontée dans la même position.
- 8 Déposer la courroie de distribution, les pignons et le carter de distribution, section 15.
- 9 Déposer la pompe à huile de graissage, opération 19A-06.
- 10 Mesurer le jeu latéral du vilebrequin pour vérifier si des rondelles de butée neuves sont nécessaires.
- 11 S'assurer que tous les chapeaux de bielle sont marqués avec leur numéro de cylindre correspondant. Déposer les chapeaux et les demi-coussinets de tête de bielle inférieurs, opération 13A-01.
- 12 Les chapeaux de palier principaux intérieurs sont marqués 2, 3 et 4 et portent aussi le mot "FRONT" pour indiquer la position de montage correcte (A). Déposer les chapeaux de palier principaux, les demi-coussinets inférieurs et les rondelles de butée et conserver les demi-coussinets avec leurs chapeaux correspondants. Sortir les demi-rondelles de butée supérieures en les faisant glisser.
- 13 Déposer le vilebrequin.
- 14 Déposer les demi-coussinets principaux supérieurs et les coussinets de tête de bielle et et les conserver avec leurs chapeaux correspondants.

Pour monter

- 1 S'assurer que tous les passages d'huile de graissage sont propres et ne sont pas bouchés. Nettoyer les gorges de produit d'étanchéité dans les côtés des chapeaux de paliers principaux avant et arrière.
- 2 Nettoyer les paliers principaux et les demi-coussinets supérieurs. Monter les coussinets avec les ergots de positionnement montés correctement dans leurs logements. Les demi-coussinets principaux supérieurs possèdent des trous d'huile et des gorges et le palier central est plus large que les autres. Graisser les coussinets avec de l'huile de graissage de moteur propre.
- 3 S'assurer que les tourillons du vilebrequin sont propres et les graisser avec de l'huile de graissage de moteur propre. Descendre soigneusement le vilebrequin pour le placer sur les coussinets.
- 4 Nettoyer et graisser les demi-rondelles de butée supérieures et les faire glisser dans leurs logements de chaque côté du palier. S'assurer que les gorges de graissage des rondelles de butée sont orientées vers le vilebrequin.



5 Nettoyer les chapeaux de palier et les demi-coussinets inférieurs. Monter les coussinets sur les chapeaux avec les ergots de positionnement montés correctement dans leurs logements. Graisser les coussinets avec de l'huile de graissage de moteur propre.

6 S'assurer que les pions de centrage pour les chapeaux de palier principaux sont montés correctement dans les chapeaux ou dans le bloc cylindres.

7 Nettoyer les demi-rondelles de butée inférieures et les graisser avec de l'huile de graissage de moteur propre. Monter les rondelles de butée au chapeau de palier principal central avec les gorges d'huile des rondelles de butée côté vilebrequin. S'assurer que les pions de centrage pour le chapeau sont en place. Monter le chapeau au bloc cylindres avec le mot "FRONT" à l'extrémité de carter de distribution du bloc. Monter et serrer les vis de blocage du chapeau progressivement et uniformément à 112 Nm (83 lbf ft) 11,4 kgf m.

8 Monter le reste des chapeaux dans leurs positions correctes. Les chapeaux numéros 2 et 4 sont estampés avec leur numéro de position et le mot "FRONT". Le mot "FRONT" doit être orienté vers le carter de distribution du moteur (14A.09/A). Les chapeaux avant et arrière ne sont pas estampés avec un numéro ; le chapeau avant possède un trou fileté simple dans sa face inférieure ; le chapeau arrière possède deux trous filetés dans sa face inférieure. Monter et serrer les vis de blocage de chapeau progressivement et uniformément à 112 Nm (83 lbf ft) 11,4 kgf m.

9 Vérifier le jeu latéral du vilebrequin et remplacer les rondelles de butée si nécessaire.

10 Déposer les manchons de protection des boulons de tête de bielle.

11 Monter les chapeaux de bielle, voir opération 13A-03.

12 Monter le tuyau d'aspiration d'huile de graissage, le carter d'huile et la pompe à huile, section 19.

13 Au cas où c'est nécessaire, monter le joint d'huile et le carter arrière, opération 14A-04.

14 Monter le carter de volant ou la plaque arrière et monter le volant, voir section 22.

15 Appliquer le produit d'étanchéité POWERPART dans la gorge de chaque côté des chapeaux de palier principaux avant et arrière (A). Appliquer le produit d'étanchéité jusqu'à ce qu'il remplisse complètement les gorges et sorte également des intervalles entre le chapeau et le bloc cylindres. Retirer le produit d'étanchéité autour des trous de fixation pour le carter d'huile de graissage. Monter le carter d'huile, opération 19A-03, dans les cinq minutes qui suivent l'application du produit d'étanchéité.

16 Monter le carter de distribution et les pignons de distribution, voir section 15. Monter la courroie de distribution, opération 15A-04, avec les repères temporaires sur la courroie avec les dents marquées des pignons de distribution. Effacer les repères temporaires de calage et régler la tension de courroie, opération 15A-03.

17 Vérifier le calage de la pompe d'injection, opération 17A-03.

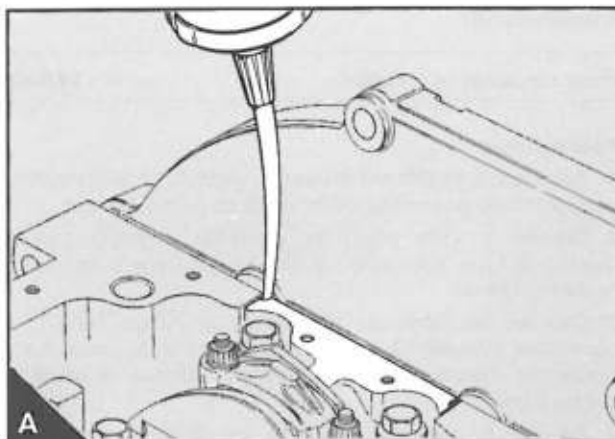
18 Monter le couvercle de carter de distribution, opération 15A-01.

19 Monter la poulie de vilebrequin, opération 14A-01.

20 Monter la poulie de pompe à eau et, si nécessaire, monter l'ensemble d'entraînement de ventilateur, voir section 21.

21 Monter le démarreur, opération 23B-01.

22 Après la mise en place du moteur, remplir le carter d'huile de graissage au niveau correct avec une huile approuvée. Remplir le circuit de refroidissement.



Pour examiner

14A-10

Vérifier si le vilebrequin n'est pas usé ou endommagé. L'usure et l'ovalisation admissibles maximum sur les tourillons de vilebrequin et sur les manetons sont de 0,03 mm (0,001 in).

Les tourillons principaux et les manetons de vilebrequin de dimension standard peuvent être rectifiés à - 0,30 mm (0,012 in) sur le diamètre, voir section 11C. Il existe des coussinets sous-dimensionnés spéciaux.

La surface de positionnement de joint du flasque arrière peut être usinée pour éliminer les traces d'usure, si le joint a été utilisé dans les deux positions, voir section 11C.

Ensemble carter de distribution et entraînement

15

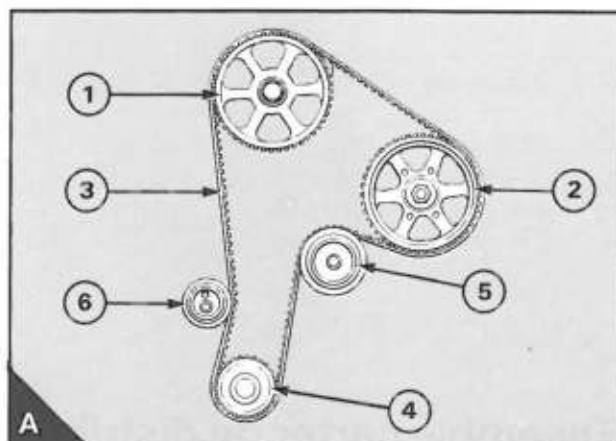
	Description générale	15A.02
	Couvercle de carter de distribution	
15A-01	Pour déposer et monter	15A.03
	Courroie de distribution	
15A-02	Pour vérifier l'état et la tension de la courroie	15A.04
15A-03	Pour régler la tension de la courroie	15A.04
15A-04	Pour déposer et monter	15A.05
	Pignon de commande de pompe d'injection	
15A-05	Pour déposer et monter	15A.06
	Pignon d'arbre à cames	
15A-06	Pour déposer et monter	15A.07
	Pignon de vilebrequin	
15A-07	Pour déposer et monter	15A.08
	Carter de distribution	
15A-08	Pour déposer et monter	15A.09

Description générale

Les pignons sont montés sur l'arbre à cames (A1) et sur la pompe d'injection (A2). Ces pignons sont entraînés grâce à une courroie crantée (A3) par un pignon similaire monté sur le vilebrequin (A4). Les pignons sont en fer au cuivre fritté 2 % et la courroie est en fibre de verre et néoprène. Une galet intermédiaire simple (A5) assure l'engagement correct de la courroie et un galet tendeur ajustable (A6) contrôle la tension de la courroie.

Actuellement, le pignon d'arbre à cames possède un moyeu séparé mais, sur certains anciens moteurs, le pignon possède un moyeu intégré. Le pignon de commande de la pompe d'injection a deux rainures de clavetage, une pour les moteurs suralimentés et l'autre pour les moteurs à aspiration naturelle.

Les pignons et la courroie de distribution sont contenus dans un carter de distribution et un couvercle qui sont en polypropylène au verre. Un type de joint anti-poussière à brosse est monté sur le couvercle pour certaines applications industrielles.



Couvercle de carter de distribution

Pour déposer et monter

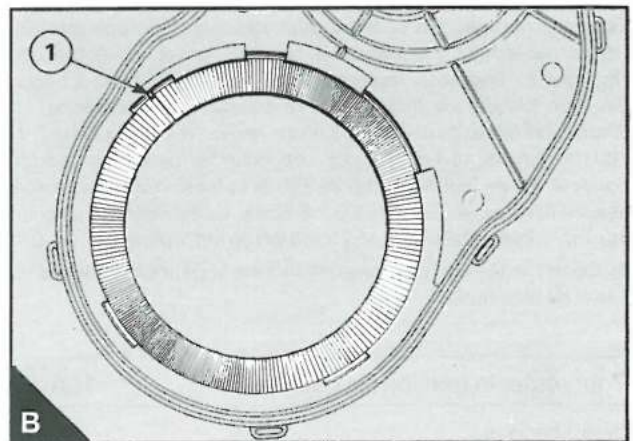
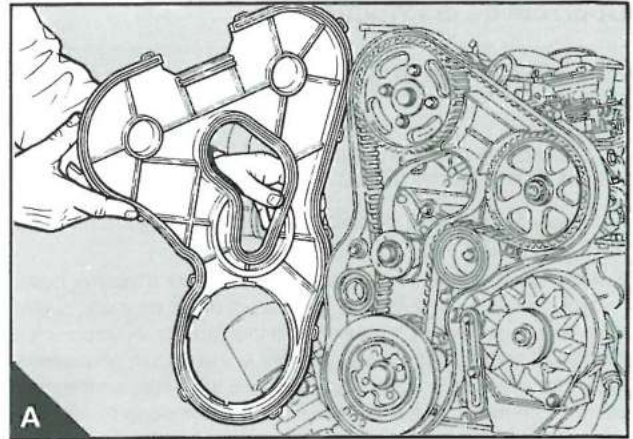
15A-01

Pour déposer

- 1 Débrancher la batterie.
- 2 S'il est monté, déposer le ventilateur, opération 21A-09.
- 3 Pour les applications avec ventilateur en position haute, déposer l'ensemble d'entraînement de ventilateur, opération 21A-10.
- 4 Déposer la courroie d'entraînement de l'alternateur, opération 23A-03.
- 5 Déposer la poulie de la pompe à eau.
- 6 Si un joint anti-poussière est monté, déposer la poulie de vilebrequin, opération 14A-01A ou 14A-01B.
- 7 Si la pompe à eau possède une admission avant, vidanger le liquide de refroidissement et débrancher le tuyau d'admission.
- 8 Déposer le panneau d'accès du carter de distribution (15A.04/A).
- 9 Libérer les clips du couvercle et déposer le couvercle (A).

Pour monter

- 1 S'assurer que le couvercle est propre et que tous les clips sont fixés au carter de distribution.
- 2 Si un joint anti-poussière à brosse est monté au couvercle, s'assurer qu'il n'est pas endommagé. Si un joint neuf doit être monté, le glisser dans la gorge dans le couvercle et s'assurer que les extrémités du joint sont bien montées de chaque côté du logement dans le couvercle (B1).
- 3 Monter le couvercle sur le carter de distribution et s'assurer que tous les clips de fixation sont en place.
- 4 Monter le panneau d'accès au carter de distribution et au couvercle.
- 5 Si nécessaire, monter la poulie de vilebrequin, opération 14A-01.
- 6 Monter la poulie de pompe à eau.
- 7 Monter la courroie d'entraînement de l'alternateur, opération 23A-03.
- 8 Pour les applications avec ventilateur en position haute, monter l'ensemble d'entraînement de ventilateur, opération 21A-10.
- 9 Si nécessaire, monter le ventilateur, opération 21A-09.
- 10 Si nécessaire, brancher le tuyau d'admission de la pompe à eau et remplir le circuit de refroidissement.
- 11 Brancher la batterie.



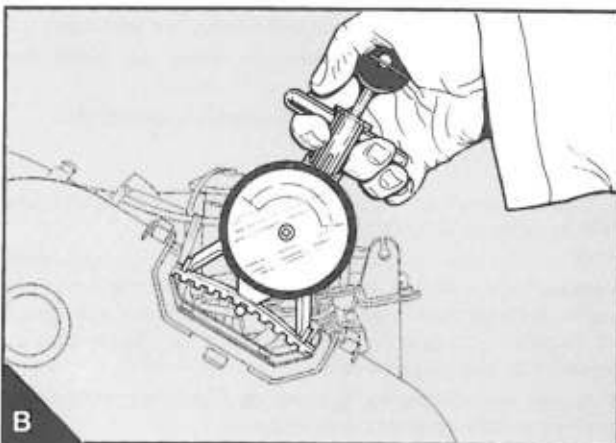
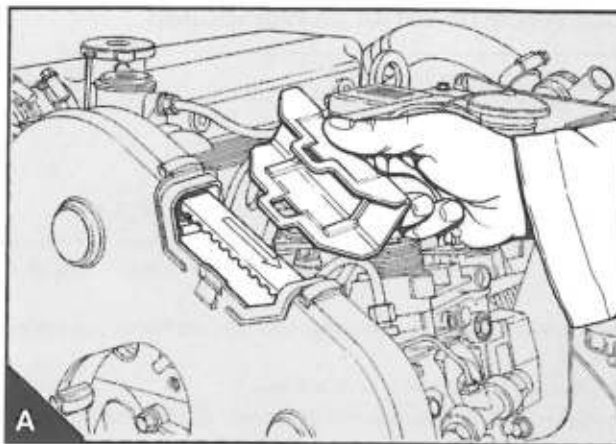
Courroie de distribution

Pour vérifier l'état et la tension de la courroie 15A-02

Outil spécial :

Indicateur de tension, KM.4088P

- 1 Déposer le panneau d'accès de la partie supérieure du carter de distribution (A).
- 2 Faire un repère temporaire sur la courroie pour s'assurer que la courroie complète sera vérifiée. Vérifier les dents pour voir si elles sont usées ou endommagées et vérifier que la courroie n'est fissurée et contaminée d'huile. Tourner le vilebrequin pour vérifier toutes les dents et la courroie complète. S'il y a lieu, remplacer la courroie, opération 15A-04. Effacer le repère temporaire.
- 3 Enfoncer l'extrémité à bille de l'indicateur de tension et monter l'indicateur sur la courroie. S'assurer que le pied de l'indicateur est situé sous la courroie et entre deux des dents de courroie (B). Libérer lentement l'extrémité à bille et vérifier la lecture de l'indicateur. Déplacer légèrement le vilebrequin dans chaque direction jusqu'à ce qu'une lecture constante soit obtenue. La lecture correcte pour une courroie neuve est de 423/467 N (95/105 lbf) 43/48 kgf et pour une courroie usagée la lecture correcte est de 355 N (80 lbf) 36 kgf. Si la tension d'une courroie usagée est tombée à 267 N (60 lbf) 27 kgf ou est inférieure à cette mesure, régler la tension à 355 N (80 lbf) 36 kgf, opération 15A-03.
- 4 Quand la tension est correcte, monter le panneau d'accès au carter de distribution.



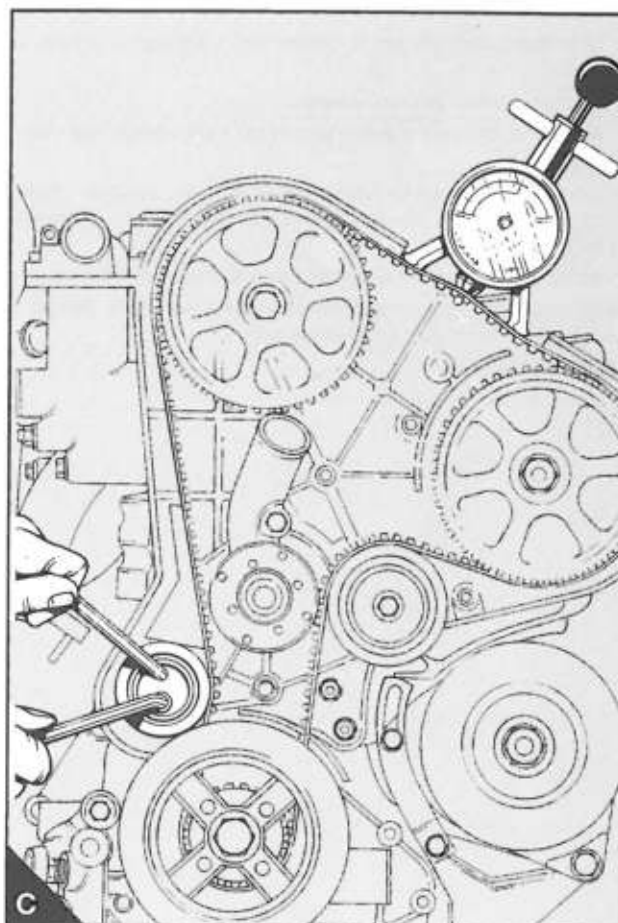
Pour régler la tension de courroie 15A-03

Outils spéciaux :

Piges de calage, PD.182

Indicateur de tension, KM.4088P

- 1 Monter les piges de calage à l'arbre à cames et au volant, opération 17A-01.
- 2 Déposer le couvercle de carter de distribution, opération 15A-01.
- 3 Monter l'indicateur de tension entre les pignons de la pompe d'injection et de l'arbre à cames.
- 4 Libérer les quatre vis de blocage du pignon d'arbre à cames pour permettre au pignon de tourner sur son moyeu. Pour certains anciens moteurs, le pignon d'arbre à cames est d'une seule pièce et la vis de blocage centrale aura besoin d'être desserrée.
- 5 Desserrer la vis qui fixe le galet tendeur de courroie. Régler la tension de la courroie avec une clé mâle coudée montée dans le trou de réglage hexagonal dans le galet (C). La tension correcte pour une courroie neuve est de 448 N (100 lbf) 45 kgf et la tension correcte pour une courroie usagée est de 355 N (80 lbf) 36kgf. Quand la tension est correcte, serrer la vis à 43 Nm (32 lbf ft) 4,4 kgf m et vérifier de nouveau la tension.
- 6 Serrer la/les vis de blocage du pignon d'arbre à cames au couple correct, voir section 11B et s'assurer que la tension est toujours correcte.
- 7 Déposer les piges de calage de l'arbre à cames et du volant.
- 8 Tourner le vilebrequin de deux tours et vérifier de nouveau la tension.
- 9 Vérifier le calage de la pompe d'injection, opération 17A-03.
- 10 Monter le couvercle au carter de distribution, opération 15A-01.



Pour déposer et monter**15A-04**

Outils spéciaux:

Piges de calage, PD.182

Piges de calage pour le pignon de commande de pompe d'injection, PD.190

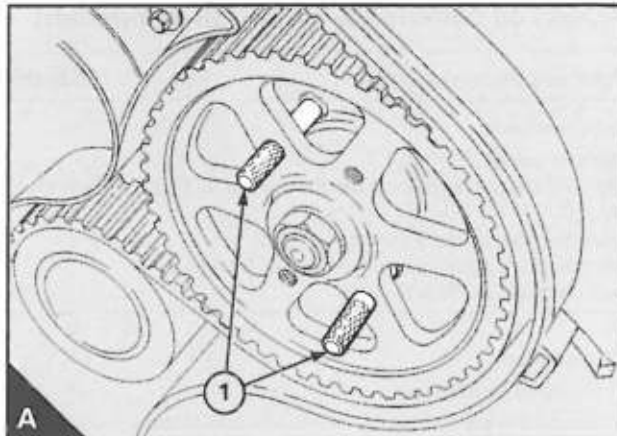
Outil de blocage, PD.203

Pour déposer

- 1 Débrancher la batterie.
- 2 Déposer la vis de blocage du trou de calage dans le couvercle d'arbre à cames. Tourner le vilebrequin jusqu'à ce que le trou de calage dans l'arbre à cames s'aligne avec le trou dans le couvercle. Monter les piges de calage PD.182 dans l'arbre à cames et dans le volant.
- 3 Déposer le démarreur et monter l'outil de blocage PD.203 au volant.
- 4 Déposer le couvercle de carter de distribution, opération 15A-01.
- 5 Monter les piges de calage PD.190 (A1) dans les trous lisses dans le pignon de commande de la pompe d'injection et dans le support de pompe.
- 6 Déposer le galet tendeur de courroie et le galet intermédiaire.
- 7 Déposer la courroie de distribution. Ne pas plier la courroie à un angle aigu car cela peut endommager la courroie et causer une panne. Placer la courroie en cercle sur son bord sur une surface plate. Ne pas la suspendre.
- 8 Examiner les dents de la courroie pour voir si elles ne sont pas usées. Vérifier la courroie complète pour voir si elle est fissurée, contaminée d'huile ou endommagée. Remplacer la courroie si un défaut est trouvé.

Pour monter

- 1 Monter la courroie de distribution sur les pignons du vilebrequin, de l'arbre à cames et de la pompe d'injection. S'assurer que les flèches de direction sur la courroie indiquent le sens horaire vu de l'avant (15A.04/A).
- 2 Monter le galet intermédiaire et serrer la vis de blocage du galet à 43 Nm (32 lbf ft) 4,4 kgf m.
- 3 Placer le galet tendeur et engager la vis du galet. Il y a deux trous filetés pour la vis qui doit être montée dans le trou qui permettra un réglage correct de la tension de la courroie. Serrer la vis pour maintenir le galet mais ne pas la serrer complètement.
- 4 Déposer les piges de calage du pignon de la pompe d'injection et régler la tension de la courroie, opération 15A-03.
- 5 Serrer la/les vis de blocage du pignon d'arbre à cames au couple correct, voir section 11B et déposer l'outil de blocage.
- 6 **Déposer les piges de calage de l'arbre à cames et du volant.**
- 7 Vérifier le calage de la pompe d'injection, opération 17A-03.
- 8 Tourner le vilebrequin de deux tours pour vérifier qu'il n'y a pas de restriction de mouvement.
- 9 Monter le couvercle de carter de distribution, opération 15A-01 et monter le panneau d'accès.
- 10 Monter la vis de blocage dans le trou de calage dans le couvercle d'arbre à cames.
- 11 Monter le démarreur, opération 23B-01.
- 12 Brancher la batterie.



Pignon de commande de pompe d'injection

Pour déposer et monter

15A-05

Outils spéciaux:

Piges de calage, PD.182

Piges de calage de pignon de commande de pompe d'injection, PD.190

Extracteur de pignon, PD.195

Adaptateurs pour utilisation avec PD.195, PD.195-1

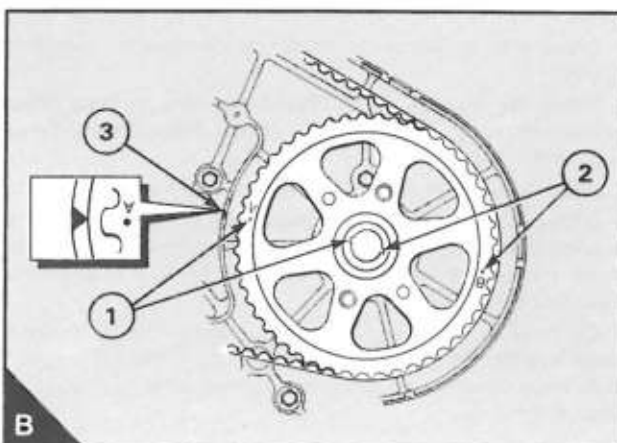
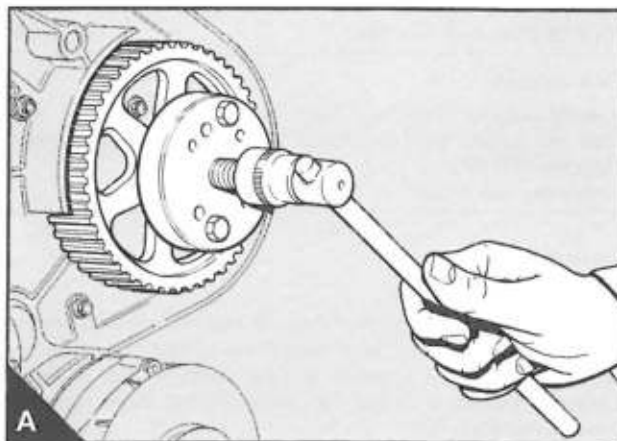
Outil de blocage, PD.203

Pour déposer

- 1 Débrancher la batterie.
- 2 Déposer la vis de blocage du trou de calage dans le couvercle d'arbre à cames. Tourner le vilebrequin jusqu'à ce que le trou de calage dans l'arbre à cames s'aligne avec le trou dans le couvercle et monter les piges de calage PD.182 dans l'arbre à cames et dans le volant.
- 3 Déposer le démarreur et monter l'outil de blocage PD.203 au volant.
- 4 Déposer le couvercle de carter de distribution, opération 15A-01.
- 5 Libérer et déposer l'écrou de pignon de la pompe d'injection. Desserrer la/les vis de blocage du pignon d'arbre à cames.
- 6 Déposer la courroie de distribution, opération 15A-04.
- 7 Déposer le pignon à l'aide de l'extracteur de pignon PD.195 et des adaptateurs PD.195-1. S'assurer de ne pas perdre la clavette.
- 8 Vérifier que le pignon n'est pas usé, fissuré ou endommagé. Le remplacer s'il y a lieu.

Pour monter

- 1 S'assurer que la clavette est correctement montée dans l'arbre de la pompe d'injection.
- 2 Placer le pignon sur l'arbre avec la rainure de clavetage correcte engagée avec la clavette. Il y a deux rainures de clavetage et deux dents marquées "A" et "B" sur le pignon. Utiliser la rainure de clavetage qui est du même côté que la dent marquée "A" pour tous les moteurs à aspiration naturelle et les moteurs suralimentés de Série 500 (A1). Utiliser la rainure de clavetage qui est du même côté que la dent marquée "B" pour tous les moteurs suralimentés véhicule et marins (A2). S'assurer que les marques sur la poulie sont orientées vers l'avant du moteur.
- 3 Monter la rondelle de ressort et l'écrou de pignon, tenir le pignon pour empêcher tout mouvement et serrer l'écrou pour enfoncer le pignon en position.
- 4 S'assurer que la dent marquée correspondante (voir paragraphe 2) du pignon est près de la flèche sur le carter de distribution (A3). Monter les piges de calage PD.190 dans les trous lisses dans le pignon et dans le support de pompe.
- 5 Monter la courroie de distribution, opération 15A-04. Déposer les piges de calage de pignon et régler la tension de la courroie, opération 15A-03.
- 6 Serrer l'écrou de pignon de pompe à 60 Nm (44 lbf ft) 6,1 kgf m et déposer l'outil de blocage.
- 7 Déposer les piges de calage de l'arbre à cames et du volant.
- 8 Vérifier le calage de la pompe d'injection, opération 17A-03.
- 9 Tourner le vilebrequin de deux tours pour vérifier qu'il n'y a pas de restriction de mouvement.
- 10 Monter le couvercle de carter de distribution, opération 15A-01 et monter le panneau d'accès.



11 Monter la vis de blocage dans le trou de calage dans le couvercle d'arbre à cames.

12 Monter le démarreur, opération 23B-01.

13 Brancher la batterie.

Pignon d'arbre à cames

Pour déposer et monter

15A-06

Outils spéciaux:

Piges de calage, PD.182

Piges de calage pour pignon de commande de pompe d'injection, PD.190

Extracteur de pignon, PD.195

Adaptateurs pour utilisation avec PD.195, PD.195-1

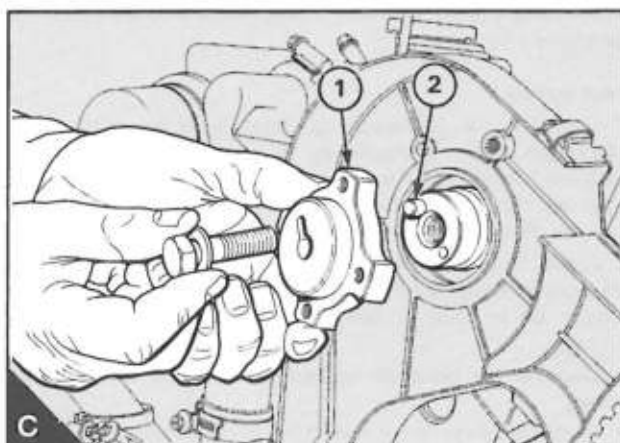
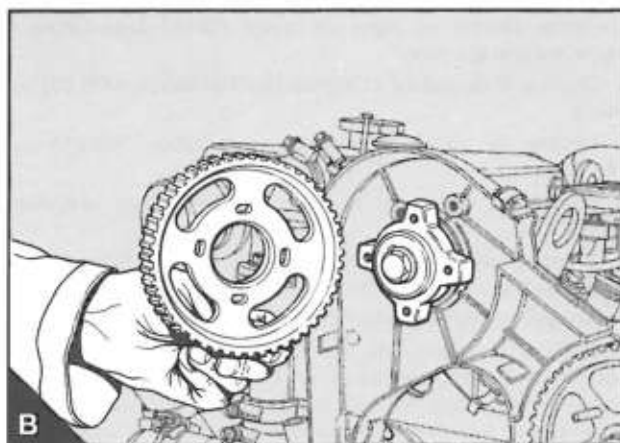
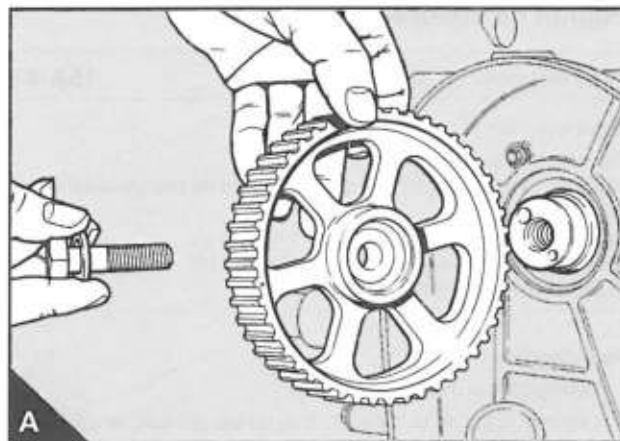
Outil de blocage, PD.203

Pour déposer

- 1 Débrancher la batterie.
- 2 Déposer la vis de blocage du trou de calage dans le couvercle d'arbre à cames. Tourner le vilebrequin jusqu'à ce que le trou de calage dans l'arbre à cames s'aligne avec le trou dans le couvercle. Monter les goupilles de calage PD.182 dans l'arbre à cames et dans le volant.
- 3 Déposer le démarreur et monter l'outil de blocage PD.203 au volant.
- 4 Déposer le couvercle de carter de distribution, opération 15A-01.
- 5 Monter les piges de calage PD.190 dans les trous lisses dans le pignon de la pompe d'injection et dans le support de pompe.
- 6 Si le moyeu du pignon de l'arbre à cames doit être déposé (ou si un pignon monobloc est monté) desserrer la vis de blocage centrale. Desserrer les vis de blocage qui fixent le pignon au moyeu.
- 7 Déposer la courroie de distribution, opération 15A-04.
- 8 Déposer la/les vis de blocage du pignon et déposer le pignon (A ou B). S'il y a lieu, déposer le moyeu de pignon (C1) et son pion de centrage (C2).
- 9 Vérifier que le pignon n'est pas usé, fissuré ou endommagé. Le remplacer s'il y a lieu.

Pour monter

- 1 Si un pignon monobloc est utilisé, monter le pignon et la vis de blocage sur l'arbre à cames mais ne pas serrer complètement la vis de blocage.
Si un pignon avec moyeu est utilisé et que le moyeu (C1) a été déposé, s'assurer que le pion de centrage (C2) est en place dans l'arbre à cames. Monter le moyeu et sa vis de blocage mais ne pas serrer complètement la vis de blocage. S'il y a lieu, monter le pignon sur le moyeu mais ne pas serrer complètement les vis de blocage.
- 2 Monter la courroie de distribution, opération 15A-04. Déposer les piges de calage du pignon de la pompe d'injection et régler la tension de la courroie, opération 15A-03.
- 3 Serrer la vis de blocage centrale du pignon à 85 Nm (63 lbf ft) 8,7 kgf m et/ou serrer les vis de blocage qui fixent le pignon au moyeu à 22 Nm (16 lbf ft) 2,2 kgf m. Déposer l'outil de blocage.
- 4 **Déposer les piges de calage de l'arbre à cames et du volant.**
- 5 Vérifier le calage de la pompe d'injection, opération 17A-03.
- 6 Tourner le vilebrequin de deux tours pour vérifier qu'il n'y a pas de restriction de mouvement.
- 7 Monter le couvercle de carter de distribution, opération 15A-01 et monter le panneau d'accès.
- 8 Monter la vis de blocage dans le trou de calage dans le couvercle d'arbre à cames.
- 9 Monter le démarreur, opération 23B-01.
- 10 Brancher la batterie.



Pignon de vilebrequin

Pour déposer et monter

15A-07

Outils spéciaux :

Piges de calage, PD.182

Piges de calage pour pignon de commande de pompe d'injection, PD.190

Extracteur de pignon, PD.195

Adaptateurs pour utilisation avec PD.195, PD.195-1

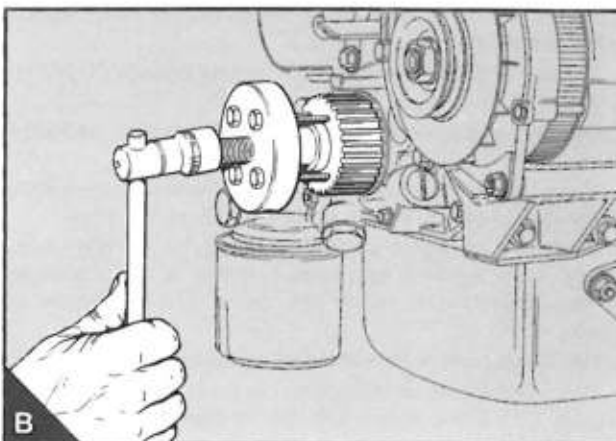
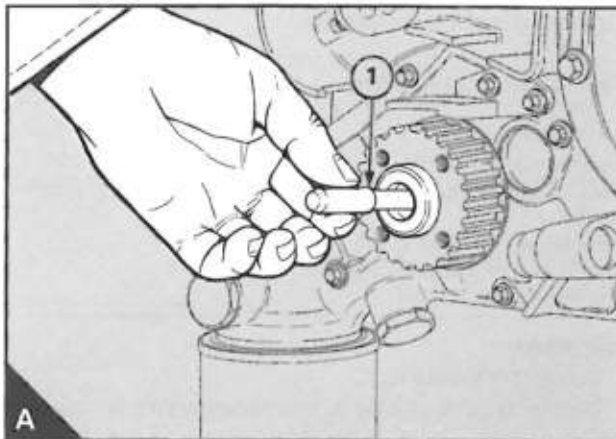
Outil de blocage, PD.203

Pour déposer

- 1 Débrancher la batterie.
- 2 Déposer la vis de blocage du trou de calage dans le couvercle d'arbre à cames. Tourner le vilebrequin jusqu'à ce que le trou de calage dans l'arbre à cames s'aligne avec le trou dans le couvercle. Monter les piges de calage PD.182 dans l'arbre à cames et dans le volant.
- 3 Déposer le démarreur et monter l'outil de blocage PD.203 au volant.
- 4 Déposer la poulie de vilebrequin, opération 14A-01A ou 14A-01B.
- 5 Déposer le couvercle de carter de distribution, opération 15A-01.
- 6 Monter les piges de calage PD.190 dans les trous lisses dans le pignon de la pompe d'injection et dans le support de pompe.
- 7 Déposer la courroie de distribution, opération 15A-04.
- 8 Déposer le pignon du vilebrequin. S'il est serré, utiliser l'extracteur PD.195 et les adaptateurs PD.195-1. Monter l'extrémité étroite de l'entretoise (A1) dans le vilebrequin. Fixer l'outil principal (B) au pignon avec les vis de blocage et serrer la vis centrale sur l'entretoise pour déposer le pignon.
- 9 Vérifier que le pignon n'est pas usé, fissuré ou endommagé. Le remplacer s'il y a lieu.

Pour monter

- 1 S'assurer que la clavette est montée correctement sur le vilebrequin. Placer le pignon sur le vilebrequin avec les trous taraudés orientés vers l'avant. Si un joint anti-poussière à brosse n'est pas monté sur le couvercle de carter de distribution, monter la poulie de vilebrequin, opération 14A-01A ou 14A-01B.
- 2 Monter la courroie de distribution, opération 15A-04. Déposer les piges de calage du pignon de la pompe d'injection et régler la tension de la courroie, opération 15A-03. Déposer l'outil de blocage.
- 3 Déposer les piges de calage de l'arbre à cames et du volant.
- 4 Vérifier le calage de la pompe d'injection, opération 17A-03.
- 5 Tourner le vilebrequin de deux tours pour vérifier qu'il n'y a pas de restriction de mouvement.
- 6 Monter le couvercle de carter de distribution, opération 15A-01 et monter le panneau d'accès. Si un joint anti-poussière à brosse est monté au couvercle, monter le pignon de vilebrequin, opération 14A-01A ou 14A-01B.
- 7 Monter la vis de blocage dans le trou de calage dans le couvercle d'arbre à cames.
- 8 Monter le démarreur, opération 23B-01.
- 9 Brancher la batterie.



Carter de distribution

Pour déposer et monter

15A-08

Outils spéciaux:

Piges de calage, PD.182

Piges de calage pour pignon de commande de pompe d'injection, PD.190

Extracteur de pignon, PD.195

Adapteurs pour utilisation avec PD.195, PD.195-1

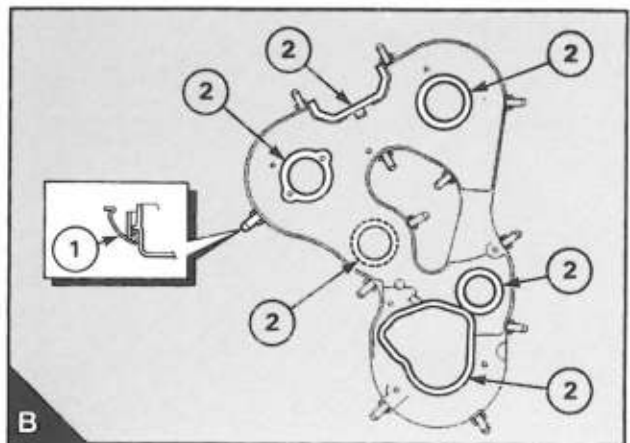
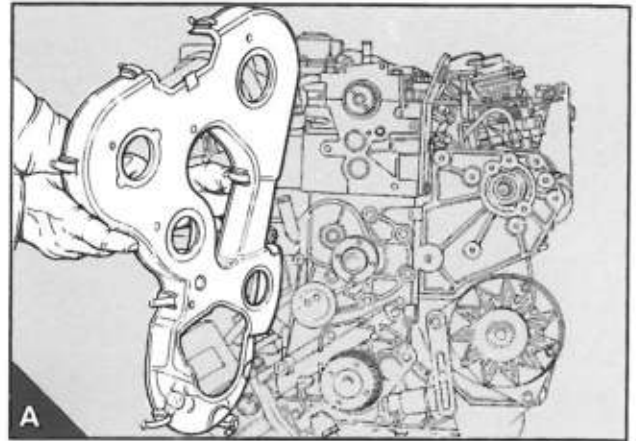
Outil de blocage, PD.203

Pour déposer

- 1 Débrancher la batterie.
- 2 Déposer la vis de blocage du trou de calage dans le couvercle d'arbre à cames. Tourner le vilebrequin jusqu'à ce que le trou de calage dans l'arbre à cames s'aligne avec le trou dans le couvercle. Monter les piges de calage PD.182 dans l'arbre à cames et dans le volant.
- 3 Déposer le démarreur et monter l'outil de blocage PD.203 au volant.
- 4 Déposer la poulie de vilebrequin, opération 14A-01A ou 14A-01B. Cette opération n'est pas nécessaire pour certains moteurs véhicule.
- 5 Déposer le couvercle de carter de distribution, opération 15A-01.
- 6 Monter les piges de calage PD.190 dans les trous lisses dans le pignon de la pompe d'injection et dans le support de pompe.
- 7 Déposer la courroie de distribution, opération 15A-04.
- 8 Déposer les pignons de commande de la pompe d'injection, opération 15A-05 et de l'arbre à cames, opération 15A-06.
- 9 Libérer les vis de blocage qui fixent le carter de distribution à la culasse, le bloc cylindres, le support de pompe d'injection et la pompe à huile de graissage. Sur certains moteurs véhicule, déposer la vis de blocage qui fixe le carter de distribution à la pompe à eau (21A.05/A2). Déposer le carter de distribution (A).
- 10 Vérifier que le carter de distribution n'est pas fêlé ou endommagé et le remplacer, s'il y a lieu. S'assurer que tous les clips de fixation sont montés correctement au carter de distribution (B1). Les carters de distribution de certains moteurs industriels sont équipés de joints anti-poussière (B2). Ces joints peuvent être remplacés, s'il y a lieu. Les joints neufs sont déjà recouverts d'un adhésif sur une face. S'assurer que le joint pour le couvercle d'inspection ne dépasse pas le bord avant du couvercle.

Pour monter

- 1 S'assurer que les faces de positionnement du moteur et du carter de distribution sont propres. Placer le couvercle et le fixer à l'aide des vis de blocage. Serrer les vis de blocage au couple correct conformément à la dimension du filetage, voir section 11B.
- 2 Monter les pignons de la pompe d'injection, opération 15A-05 et de l'arbre à cames, opération 15A-06.
- 3 S'il y a lieu, monter la poulie de vilebrequin, opération 14A-01A ou 14A-01B. Si le couvercle de carter de distribution est équipé d'un joint anti-poussière, monter la poulie après que le couvercle de carter de distribution est monté.
- 4 Monter la courroie de distribution, opération 15A-04. Déposer les piges de calage du pignon de la pompe d'injection et régler la tension de la courroie, opération 15A-03. Déposer l'outil de blocage.
- 5 **Déposer les piges de calage de l'arbre à cames et du volant.**
- 6 Vérifier le calage de la pompe d'injection, opération 17A-03.
- 7 Tourner le vilebrequin de deux tours pour vérifier qu'il n'y a pas de restriction de mouvement.



- 8 Monter le couvercle de carter de distribution, opération 15A-01 et monter le panneau d'accès. Si le carter est équipé d'un joint anti-poussière à brosse, monter la poulie de vilebrequin, opération 14A-01A ou 14A-01B.
- 9 Monter la vis de blocage dans le trou de calage dans le couvercle d'arbre à cames.
- 10 Monter le démarreur, opération 23B-01.
- 11 Brancher la batterie.

Ensemble bloc cylindres

16

	Description générale	16A.02
	Bloc cylindres	
16A-01	Pour démonter et assembler	16A.03
16A-02	Pour examiner	16A.04
16A-03	Pour rectifier un alésage glacé	16A.04

Description générale

Le bloc cylindres est en fonte avec des côtés qui se prolongent au dessous du vilebrequin pour un maximum de support. Les alésages des cylindres sont directement usinés dans le bloc et sont spécialement rodés pour réduire l'usure et la consommation d'huile.

Bloc cylindres

Pour démonter et assembler

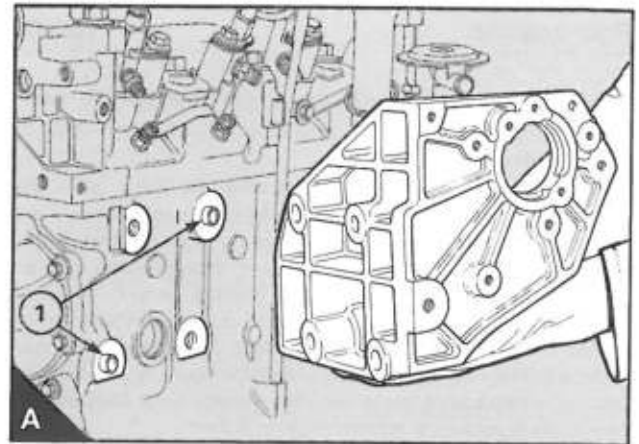
16A-01

Pour démonter

- 1 Vidanger le circuit de refroidissement et l'huile du moteur. Pour les moteurs marins, voir section 21.
- 2 Déposer le moteur de l'application.
- 3 Déposer la courroie d'entraînement de l'alternateur et l'alternateur et son support, voir section 23.
- 4 S'il y a lieu, déposer le ventilateur et l'entraînement de ventilateur, voir section 21.
- 5 Déposer le démarreur, opération 23B-01 et monter l'outil de blocage au volant.
- 6 Déposer la poulie de vilebrequin, opération 14A-01A ou 14A-01B.
- 7 Déposer le couvercle de carter de distribution, la courroie de distribution, les pignons et le carter de distribution, voir section 15. Déposer l'outil de blocage.
- 8 Déposer l'ensemble de pompe et filtre à huile de graissage, opération 19A-06.
- 9 Déposer le filtre à carburant, les injecteurs et la pompe d'injection, voir section 20.
- 10 S'il y a lieu, déposer le turbocompresseur et ses tuyaux d'alimentation et de vidange d'huile de graissage, voir section 18.
- 11 Déposer l'inverseur des moteurs marins.
- 12 Déposer le volant et le carter de volant ou la plaque arrière, voir section 22. Pour les moteurs marins, déposer le carter d'adaptateur d'inverseur, le volant et la plaque arrière.
- 13 Déposer l'ensemble de culasse, opération 12A-07.
- 14 Déposer le refroidisseur d'huile de graissage, s'il est monté, opération 21A-11.
- 15 Déposer l'ensemble séparateur/remplisseur d'huile.
Moteurs marins : Déposer la pompe de vidange d'huile et son support.
- 16 Déposer le carter d'huile de graissage, opération 19A-03.
- 17 Déposer l'ensemble piston et bielles, opération 13A-03.
- 18 S'il y a lieu, déposer l'ensemble de joint arrière d'huile, opération 14A-04. Déposer le vilebrequin, opération 14A-09.
- 19 Déposer le support de pompe d'injection (A).
- 20 Déposer les jets de refroidissement de piston, opération 13A-09, ou les vis de blocage et les rondelles, si les jets de refroidissement ne sont pas montés.

Pour assembler

- 1 Nettoyer minutieusement le bloc cylindres neuf. S'assurer que tous les passages d'huile sont propres et débarrassés de débris. S'assurer que le bouchon est monté dans la partie arrière de la rampe d'huile.
- 2 S'il y a lieu, monter les jets de refroidissement de piston, opération 13A-09. Si les jets ne sont pas utilisés, monter les vis de blocage et les rondelles pour fermer les trous d'huile et serrer les vis de blocage à 22 Nm (16 lbf ft) 2,2 kgf m.
- 3 Monter le support pour la pompe d'injection. S'assurer que les pions de centrage (A1) sont correctement montés. Serrer les vis de blocage à 43 Nm (32 lbf ft) 4,4 kgf m.
- 4 Monter le vilebrequin et, s'il y a lieu, le carter de joint d'huile séparé, voir section 14.
- 5 Monter l'ensemble piston et bielles, opération 13A-03.
- 6 Monter le carter d'huile de graissage, opération 19A-03.
- 7 Monter l'ensemble séparateur/remplisseur d'huile.
Moteurs marins : Monter la pompe de vidange d'huile et son support.



- 8 Monter le carter de volant ou la plaque arrière et le volant, voir section 22.

Moteurs marins: Monter la plaque arrière, le volant et le carter d'adaptateur d'inverseur.

- 9 S'il y a lieu, monter le refroidisseur d'huile de graissage, opération 21A-11.
- 10 Monter l'ensemble de culasse, opération 12A-07.
- 11 Monter le filtre à carburant, les injecteurs et la pompe d'injection, voir section 20.
- 12 Monter l'ensemble pompe et filtre à huile de graissage, opération 19A-06.
- 13 Monter l'outil de blocage. Monter le carter de distribution, les pignons et la courroie de distribution, voir section 15. Si le couvercle du carter de distribution n'est pas équipé d'un joint à brosse, monter la poulie de vilebrequin, opération 14A-01A ou 14A-01B. Régler la tension de la courroie de calage, opération 15A-03.
- 14 Déposer les piges de calage et l'outil de blocage et tourner le vilebrequin de deux tours. Vérifier le calage de la pompe d'injection, opération 17A-03. Monter le couvercle de carter de distribution, opération 15A-01.
- 15 Si le carter de distribution est équipé d'un joint à brosse, monter l'outil de blocage et monter la poulie de vilebrequin, opération 14A-01A ou 14A-01B. Déposer l'outil de blocage.
- 16 Monter le démarreur, opération 23B-01.
- 17 S'il y a lieu, monter le ventilateur et l'entraînement de ventilateur, voir section 21.
- 18 Monter l'alternateur et son support et la courroie d'entraînement de l'alternateur, voir section 23.
- 19 Moteurs marins: Monter l'inverseur, opération 22A-04.
- 20 S'il y a lieu, monter le turbocompresseur, opération 18A-02.
- 21 Installer le moteur dans l'application.
- 22 Remplir le circuit de refroidissement. Pour les moteurs marins, voir section 21.
- 23 Remplir le carter d'huile de graissage au niveau correct avec une huile de graissage approuvée.
- 24 Eliminer l'air du circuit de carburant, opération 20A-10.

16 ENSEMBLE BLOC CYLINDRES

Pour examiner

16A-02

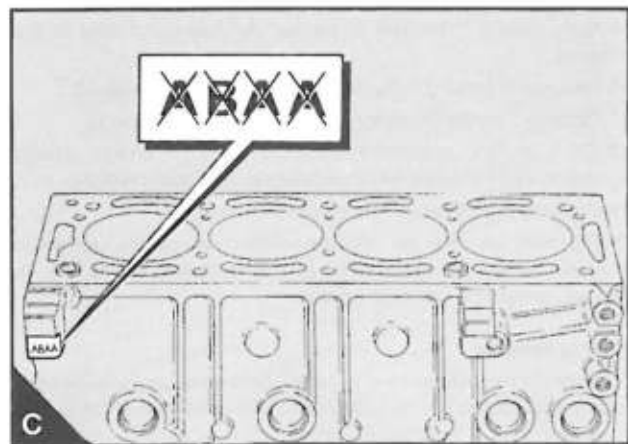
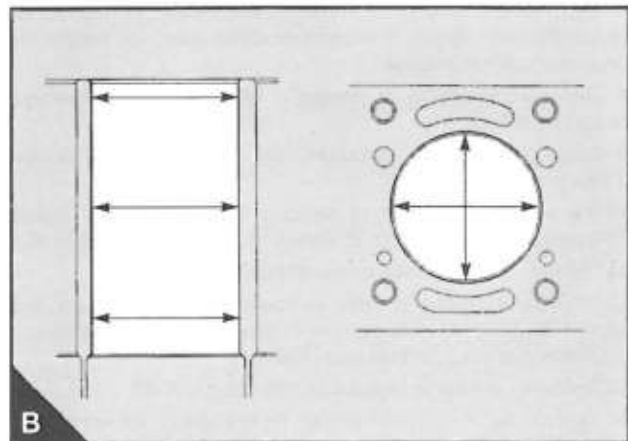
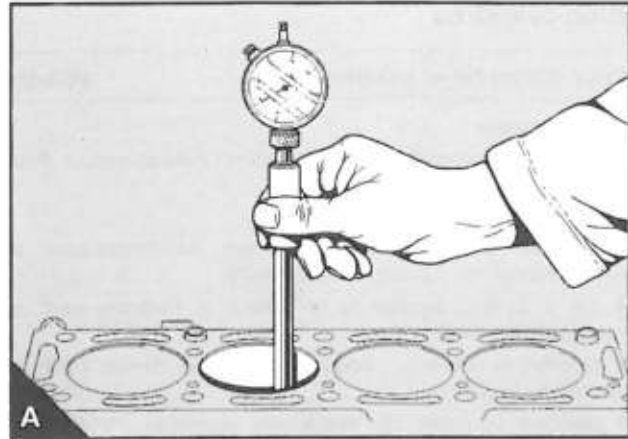
- 1 Nettoyer les passages de liquide de refroidissement et d'huile.
- 2 Vérifier le bloc cylindres pour voir s'il n'est pas fêlé ou endommagé.

La face supérieure du bloc cylindres ne peut pas être normalement usinée car cela affectera le dépassement des pistons au dessus de la face supérieure du bloc cylindres. Si des pistons élevés (grade de hauteur 1) sont montés dans tous les alésages, il se peut qu'il soit possible d'usiner jusqu'à - 0,26 mm (0,010 in) à partir de la face supérieure du bloc cylindres et de monter des pistons bas (grade de hauteur 6). Si le bloc est usiné, le dépassement des pistons doit être vérifié pour s'assurer que les pistons ne dépassent pas la tolérance maximum car ils pourraient heurter les soupapes et endommager le moteur.

- 3 Vérifier que les alésages ne sont pas usés ou endommagés (A). Les alésages devraient être vérifiés à la partie supérieure, centrale et inférieure à la fois le long et en travers du moteur (B). Si un alésage est endommagé ou usé de plus de 0,15 mm (0,006 in) sur son diamètre, les cylindres peuvent être réalésés et rodés de + 0,50 mm (0,0197 in) sur leur diamètre et des pistons surdimensionnés peuvent être montés. Pour obtenir les meilleurs résultats, les cylindres devraient être rodés dans les tolérances d'un angle de 30° to 35° avec un rodoir au carbure de silicium pour donner des arêtes nettes. Effectuer une ébauche d'alésage pour donner une moyenne de rugosité de 1,5/2,0 micromètres et ensuite une finition d'alésage pour donner une moyenne de rugosité de 0,7/1,4 micromètres.

Après que les cylindres ont été réalésés surdimensionnés, estamper la lettre "X" sur les grades d'alésage figurant sur le bossage du côté droit arrière du bloc cylindres (C).

Si les surfaces des cylindres sont glacées, un moteur peut avoir une consommation d'huile élevée avec une très faible usure des cylindres.



Pour rectifier un alésage glacé

16A-03

Il existe un outil, connu sous le nom de Flex-Hone, pour déglacer une cylindrée. Cet outil peut être utilisé avec une perceuse électrique à main à basse vitesse. Les pistons et bielles doivent être déposés et les jets de refroidissement de piston, s'ils sont montés, doivent également être déposés. Utiliser des couvercles pour protéger tous les composants du moteur des débris produits pendant l'opération.

- 1 Un Flex-Hone 80SC de grade 3 1/2 in peut être utilisé.
- 2 Les Flex-Hone neufs doivent fonctionner dans un vieux cylindre avant d'être utilisés dans un moteur pour être débarrassés de toutes les particules de matière et de toutes les bavures.
- 3 Graisser légèrement le cylindre et le Flex-Hone avec de l'huile de graissage de moteur propre.
- 4 Placer l'outil sur la partie supérieure du cylindre, mais ne pas enfoncer l'outil dans le cylindre avant que l'outil fonctionne.
- 5 Faire fonctionner l'outil et le déplacer de haut en bas dans le cylindre une fois par seconde pendant 30-50 secondes. Déposer l'outil pendant qu'il tourne.
- 6 Nettoyer minutieusement le cylindre pour retirer toutes les saletés provenant de l'opération, utiliser une brosse dure et du kérosène.
- 7 Sécher les cylindres et déposer soigneusement tous les couvercles utilisés pour protéger les composants. Nettoyer minutieusement tous les composants du moteur qui ont été affectés par les débris.

- 8 S'il y a lieu, monter les jets de refroidissement de piston. S'assurer que des segments neufs sont montés quand le moteur est assemblé.

Attention: Après qu'un cylindre a été déglacé, les recommandations qui suivent sont conseillées pendant les premiers 240 km (150 milles) ou les premières 5 heures d'opération :

- Ne pas faire fonctionner le moteur à pleine charge.
- Ne pas faire fonctionner le moteur à grande vitesse.
- Ne pas laisser le moteur fonctionner au ralenti pendant des périodes prolongées.

Calage du moteur

17

	Description générale	17A.02
	Calage du moteur															
17A-01	Pour régler le piston numéro 1 à la course de compression PMH	17A.03
17A-02	Pour vérifier et régler la distribution	17A.03
17A-03	Pour vérifier et régler le calage de la pompe d'injection	17A.04

Description générale

Les trous de positionnement des piges de calage sont situés dans le volant et dans le tourillon avant de l'arbre à cames. Quand ces trous sont alignés sur les trous de calage dans le carter de volant ou la plaque arrière et dans le couvercle d'arbre à cames, le piston numéro 1 est au point mort haut (PMH) sur sa course de compression.

Le pignon de pompe d'injection a deux marques de calage (A et B) et deux rainures de clavetage. La rainure de clavetage qui est du même côté que la marque de calage correspondante doit toujours être utilisée.

Le calage de la pompe d'injection doit toujours être vérifié après le réglage de la tension de la courroie de distribution.

Calage du moteur

Pour régler le piston numéro 1
à la course de compression PMH **17A-01**

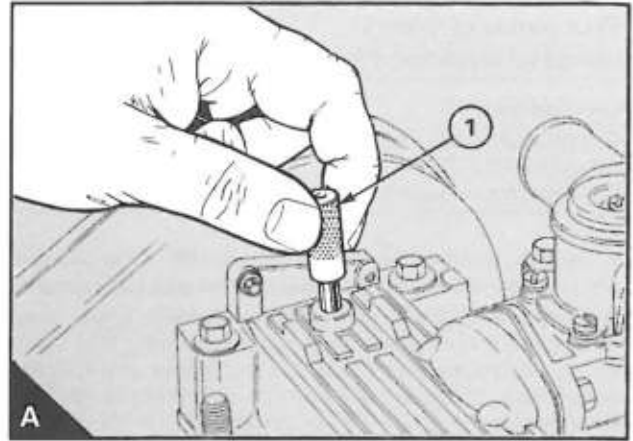
Outils spéciaux:

Piges de calage pour arbre à cames et vilebrequin, PD.182

1 Débrancher la batterie et déposer la vis de blocage du trou de calage dans la partie supérieure avant du couvercle d'arbre à cames.

2 Tourner le vilebrequin (dans le sens de rotation normal - dans le sens horaire vu de l'avant) jusqu'à ce que le trou de calage dans le tourillon avant de l'arbre à cames s'aligne avec le trou de calage dans le couvercle d'arbre à cames.

3 Monter les piges de calage dans le couvercle d'arbre à cames et dans l'arbre à cames (A1) et dans le carter de volant ou la plaque arrière dans le volant. La pige de volant peut être positionnée sur l'un ou l'autre côté du moteur, selon l'application du moteur (B1). Si une des piges est mal montée, régler la distribution, voir opération 17A-02.



Pour vérifier et régler
le calage des soupapes **17A-02**

Outils spéciaux:

Piges de calage pour arbre à cames et vilebrequin, PD.182

Outil de blocage, PD.203

Régler le piston du cylindre numéro 1 à la course de compression PMH, opération 17A-01. Si les deux piges de calage peuvent être montées, la distribution est correcte. Si seulement une des piges peut être montée, régler la distribution comme suit:

1 S'il y a lieu, déposer la pige de calage du volant, tourner le vilebrequin pour aligner le trou de calage dans l'arbre à cames pour aligner le trou dans le couvercle d'arbre à cames et monter la pige de calage d'arbre à cames.

2 Déposer le couvercle de carter de distribution, opération 15A-01.

3 Pignon d'arbre à cames avec moyeu: Desserrer les quatre vis de blocage qui fixent le pignon d'arbre à cames à son moyeu pour permettre au pignon de tourner sur le moyeu.

Pignon d'arbre à cames monobloc: Déposer le démarreur, monter l'outil de blocage au volant et desserrer la vis de blocage centrale de la poulie. S'il y a lieu, déposer l'outil de blocage.

4 Desserrer la vis du galet tendeur de courroie et réduire la tension sur la courroie de calage.

5 Tourner le vilebrequin pour aligner le trou de calage dans le volant sur le trou dans le carter de volant ou la plaque arrière. Monter la pige de calage du volant.

6 Régler la tension de la courroie de calage, opération 12A-03.

7 Serrer la/les vis de blocage du pignon d'arbre à cames au couple correct, voir section 11B. Si un pignon monobloc est monté, l'outil de blocage doit être monté pendant cette opération.

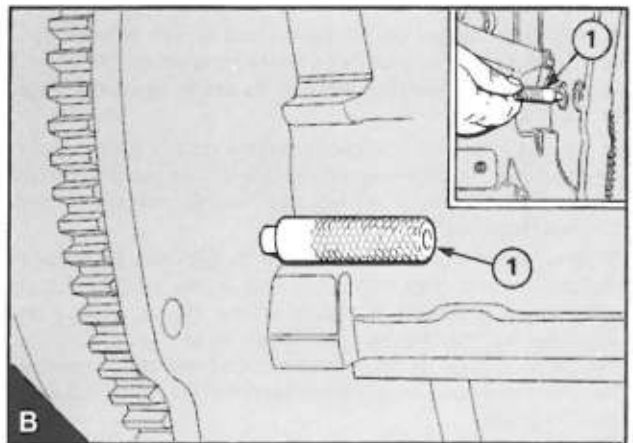
8 Vérifier le calage de la pompe d'injection, opération 17A-03.

9 Déposer les piges de calage et tourner le moteur de deux tours pour vérifier qu'il n'y a pas de restriction de mouvement.

10 Monter le couvercle de carter de distribution, opération 12A-01 et monter la vis de blocage dans le trou de calage dans le couvercle d'arbre à cames.

11 S'il y a lieu, monter le démarreur.

12 Brancher la batterie.



Pour vérifier et régler le calage de la pompe d'injection

17A-03

Outils spéciaux:

Comparateur pour vérifier la levée du plongeur de pompe d'injection, PD.208

Adaptateur pour comparateur de levée du plongeur, MS.107

1 Régler le piston du cylindre numéro 1 au PMH sur la course de compression, opération 17A-01. **Déposer les piges de calage.**

2 Déposer le bouchon et la rondelle au centre de la face arrière de la pompe d'injection et monter l'adaptateur, numéro MS107 (A1). Monter le comparateur PD.208 (A2) à l'adaptateur et enfoncer le comparateur d'approximativement 3,0 mm. S'assurer qu'il y a suffisamment de jeu entre le comparateur et le tube du remplisseur d'huile pour permettre un mouvement radial possible de la pompe.

3 Tourner lentement le vilebrequin (dans le sens anti-horaire vu de l'avant du moteur) jusqu'à ce que le comparateur indique que le plongeur de pompe d'injection est au bas de sa course. Régler le cadran à zéro.

4 Tourner lentement le vilebrequin dans le sens horaire jusqu'à ce que la pige de calage pénètre dans le trou de calage du volant. Dans cette position le comparateur devrait indiquer la levée correcte du plongeur, voir section 11C.

5 Si la lecture dépasse la tolérance de 0,05 mm (0.002 in) du réglage correct, débrancher les tuyaux de carburant haute pression de la pompe. S'assurer qu'une clé est utilisée pour empêcher tout mouvement des sorties de la pompe d'injection lorsque les tuyaux de haute pression sont déposés ou montés. Desserrer les écrous de la bride de pompe et les vis de blocage du support arrière.

Si la lecture est trop basse, tourner la pompe dans le sens horaire vu de l'arrière jusqu'à ce qu'on obtienne la lecture correcte et serrer alors les écrous de bride et les vis de blocage du support.

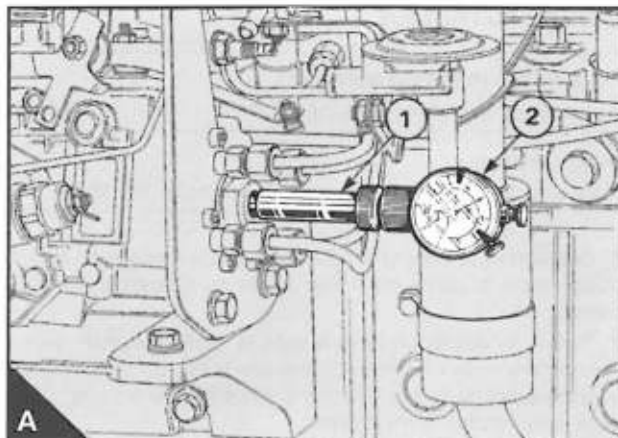
Si la lecture est trop élevée, tourner la pompe dans le sens anti-horaire vu de l'arrière en dépassant le réglage correct et revenir dans le sens horaire à la position correcte. Serrer les écrous de bride et les vis de blocage du support.

Déposer la pige de calage du volant, tourner le vilebrequin dans le sens anti-horaire d'approximativement 45°. Vérifier que le comparateur est encore réglé à zéro et vérifier de nouveau le calage. Lorsque le calage est correct, rebrancher les tuyaux de carburant haute pression.

6 Déposer le comparateur et l'adaptateur et monter le bouchon et la rondelle à la pompe. Serrer le bouchon à 10 Nm (7 lbf ft) 1,0 kgf m.

7 Déposer la pige de calage du volant et monter la vis de blocage dans le trou de calage dans le couvercle d'arbre à cames.

8 Brancher la batterie.



Système d'aspiration

18

	Description générale	18A.02
	Collecteurs d'admission et d'échappement	
18A-01	Pour déposer et monter	18A.03
	Turbocompresseur	
18A-02	Pour déposer et monter	18A.03
	Soupape de régulation	18A.04

Description générale

Les orifices du collecteur d'admission sont spécialement conçus pour correspondre aux caractéristiques de combustion du moteur et pour assurer ainsi la performance optimale de celui-ci.

Pour les moteurs marins, le collecteur d'échappement fait partie intégrante du vase d'expansion/échangeur de température/ensemble collecteur. Le collecteur est refroidi par le liquide de refroidissement dans le système fermé. L'air d'admission traverse aussi les passages dans cet ensemble entre le collecteur d'admission et la culasse.

Le turbocompresseur, qui est monté entre les collecteurs d'échappement et d'admission, est entraîné par les gaz d'échappement. Le turbocompresseur fournit l'air au moteur à une pression supérieure à la pression atmosphérique. Une soupape de régulation, qui est contrôlée par la pression de suralimentation, est montée au turbocompresseur. Cette soupape fournit une dérivation pour une partie des gaz d'échappement pour contrôler le débit du turbocompresseur. Le turbocompresseur est graissé avec l'huile provenant d'une connexion dans le corps de la pompe à huile de graissage. L'huile traverse le palier dans le carter du turbocompresseur et retourne au carter d'huile de graissage.

Collecteurs d'admission et d'échappement

Pour déposer et monter

18A-01

Pour les moteurs marins, voir opération 21A-12.

1 Débrancher le filtre à air ou le tuyau du filtre à air au collecteur d'admission. Sur les moteurs suralimentés, débrancher le turbocompresseur, opération 18A-02.

2 Débrancher le tuyau d'échappement du collecteur d'échappement ou du turbocompresseur. S'il y a lieu, déposer le turbocompresseur, opération 18A-02.

3 Desserrer les vis de blocage progressivement et uniformément dans la séquence inverse à celle illustrée au schéma C. Les quatre vis de blocage supérieures sont communes aux deux collecteurs et sont munies de rondelles. Déposer les vis de blocage et les rondelles et déposer le collecteur d'admission (A) et le collecteur d'échappement (B). Déposer le joint.

4 Vérifier que les collecteurs ne sont pas fêlés ou endommagés. S'assurer que les faces des collecteurs et la culasse sont propres.

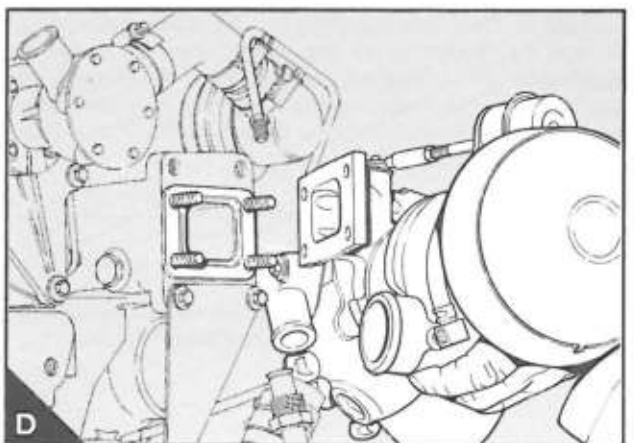
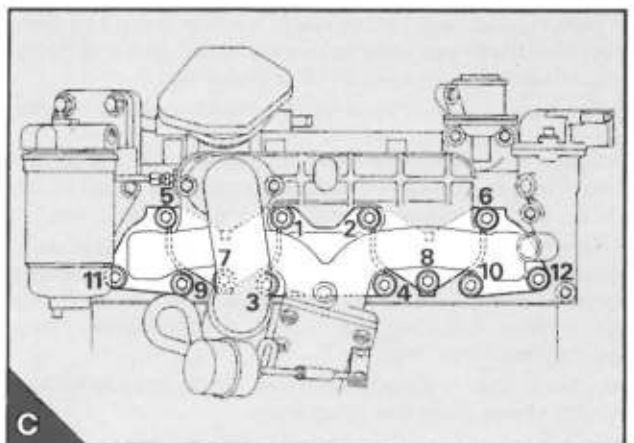
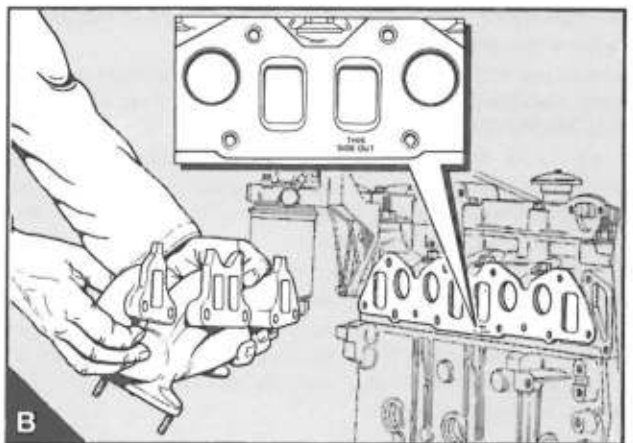
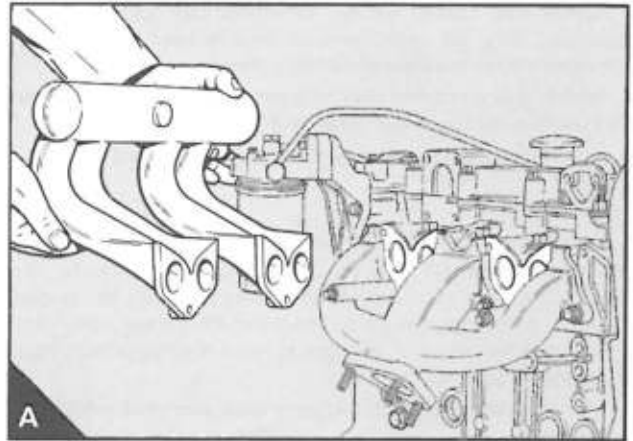
5 Poser un joint neuf avec le côté du joint qui est marqué THIS SIDE OUT vers les collecteurs (B). Ne pas appliquer de pâte à joint sur le joint.

6 Placer le collecteur d'échappement et monter lâchement les vis de blocage inférieures. Monter le collecteur d'admission et ses vis de blocage. Des rondelles doivent être montées avec les quatre vis de blocage supérieures qui fixent les brides des deux collecteurs. Serrer les vis de blocage du collecteur progressivement et uniformément à 22 Nm (16 lbf ft) 2,2 kgf m, conformément à la séquence illustrée au schéma C.

7 Brancher le filtre à air ou le tuyau du filtre à air au collecteur d'admission.

8 Brancher le tuyau d'échappement.

Moteurs suralimentés: Monter le turbocompresseur, opération 18A-02 et monter ensuite le tuyau d'échappement.

**Turbocompresseur**

Pour déposer et monter

18A-02

Outil spécial:

Clé pour connexion de tuyau d'huile au turbocompresseur, PD.201

Pour déposer

1 Nettoyer minutieusement le turbocompresseur.

2 Déposer le filtre à air ou la durite de filtre à air à l'admission du compresseur du turbocompresseur.

Moteurs marins: Déposer le bouchon d'admission, si nécessaire.

3 Débrancher le tuyau d'échappement.

4 Libérer les colliers et enfoncer la durite de sortie du compresseur dans le coude du collecteur d'admission.

Moteurs marins: Libérer les clips et déposer l'écran thermique.

5 Débrancher le tuyau d'alimentation d'huile et le tuyau de vidange d'huile sur le turbocompresseur. Une clé spéciale PD.201 peut être utilisée pour débrancher le tuyau d'alimentation du turbocompresseur. Débrancher le tuyau de pression de suralimentation au turbocompresseur.

6 Libérer les écrous à la bride du turbocompresseur et déposer le turbocompresseur (D) et le joint. S'il y a lieu, déposer le coude d'échappement et son joint du turbocompresseur. Monter des couvercles aux ouvertures dans le turbocompresseur pour empêcher les saletés etc. de pénétrer.

18 SYSTEM D'ASPIRATION

7 Monter des couvercles aux extrémités des tuyaux et des ouvertures dans les collecteurs ou dans le vase d'expansion/échangeur de température/ensemble collecteur.

8 Vérifier que les durites d'air et la durite de vidange d'huile ne sont pas fissurées ou endommagées et les remplacer, s'il y a lieu.

9 S'il y a lieu, déposer et nettoyer le tuyau de vidange d'huile.

Pour monter

1 Déposer les couvercles des composants.

2 Vérifier que les orifices d'admission et de sortie du turbocompresseur sont propres et ne sont pas colmatés et que l'arbre du turbocompresseur tourne librement. Vérifier également que le collecteur et les ouvertures du tuyau d'échappement sont propres et ne sont pas colmatés.

3 Monter un joint neuf au collecteur d'échappement à la bride du turbocompresseur. S'assurer que les filetages des goujons sont propres et appliquer un composé approprié sur les goujons pour les empêcher de gripper. Monter le turbocompresseur, monter les écrous et les serrer à 22 Nm (16 lbf ft) 2,2 kgf m.

Moteurs marins: S'assurer que le support de l'écran thermique est monté correctement avant de monter et de serrer les écrous de bride. Monter l'écran thermique.

4 S'il y a lieu, monter le coude d'échappement au turbocompresseur. S'assurer que les faces du coude et du turbocompresseur sont propres et monter un joint neuf. Serrer les écrous à 22 Nm (16 lbf ft) 2,2 kgf m.

5 Brancher le tuyau de vidange d'huile et le tuyau de commande de suralimentation au turbocompresseur.

6 Introduire 100/140 ml (4/5 onces fluides) d'huile de graissage de moteur propre dans l'orifice d'admission dans le carter central du turbocompresseur. Tourner manuellement l'ensemble tournant pour bien lubrifier les paliers.

7 Glisser la durite sur le coude du collecteur d'admission sur la sortie du compresseur et serrer les colliers.

8 Vérifier que les passages dans le filtre à air et la durite ou dans le bouchon d'admission et le tuyau sont propres. Monter le filtre à air ou le bouchon d'admission et serrer les colliers.

9 Placer le tuyau d'alimentation d'huile mais le laisser débranché.

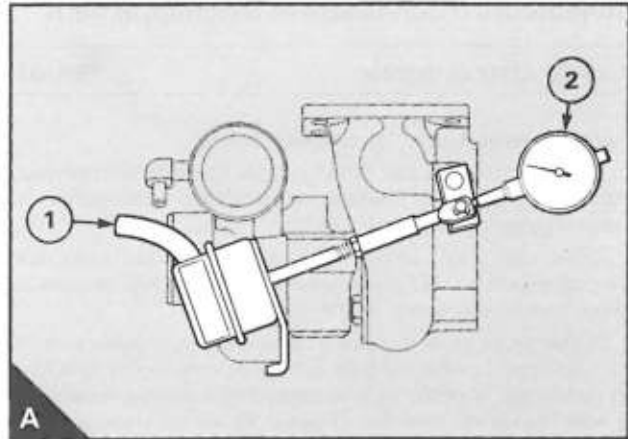
Moteurs non-marins: Débrancher le solénoïde d'arrêt à la pompe d'injection et faire fonctionner le démarreur jusqu'à ce que l'huile s'écoule du tuyau d'alimentation. Brancher le solénoïde d'arrêt.

Moteurs marins: Faire fonctionner le démarreur en appuyant sur le bouton d'arrêt ou avec le levier de commande d'arrêt dans la position "arrêt" jusqu'à ce que l'huile s'écoule du tuyau d'alimentation. S'assurer que le levier de commande d'arrêt revienne à la position "marche".

Brancher le tuyau d'alimentation d'huile. La clé spéciale PD.201 peut être utilisée pour serrer la connexion.

Moteurs marins: Monter l'écran thermique et ses clips.

10 Démarrer le moteur et vérifier qu'il n'y a pas de fuites d'huile de graissage et d'air (particulièrement du tube d'alimentation de la soupape de régulation qui est monté entre le carter du compresseur et la soupape de régulation de pression de suralimentation). Le moteur devrait fonctionner à vitesse basse pendant trois à quatre minutes pour permettre à l'huile de circuler avant d'augmenter la vitesse.



Une faible pression peut provoquer des fumées d'échappement noires à la vitesse nominale et une perte de puissance à 2500 tr/min.

Une forte pression peut entraîner des pressions de cylindre élevées qui peuvent causer la défaillance du joint de culasse et endommager les coussinets et les pistons.

Le réglage de pression peut être vérifié comme suit :

1 Débrancher le tube d'alimentation de la soupape de régulation (A1) et brancher une alimentation d'air qui peut être contrôlée avec précision et montée avec un manomètre précis. Fixer une montre de comparateur au turbocompresseur avec l'extrémité du plongeur en contact avec l'extrémité de la tige de commande pour mesurer le mouvement axial de la tige (A2).

2 Vérifier que la pression requise pour déplacer la tige de 0,38 mm (0,015 in) n'excède pas les tolérances de 86,4/92,0 kPa (12,5/13,3 lbf/in²) 0,88/0,94 kgf cm². S'assurer que le comparateur retourne au zéro quand la pression d'air est libérée. Répéter l'essai plusieurs fois pour s'assurer d'obtenir une lecture précise. Il se peut qu'il soit nécessaire de frapper légèrement le carter de turbine avec un marteau doux pendant l'opération d'essai.

3 Si la soupape de régulation ne fonctionne pas correctement, le turbocompresseur doit être remplacé. Aucun réglage n'est permis.

4 Déposer l'équipement d'essai et brancher le tube d'alimentation de la soupape de régulation.

Soupape de régulation

Si la dérivation de la soupape de régulation ne s'ouvre pas à la pression correcte, cela affectera la performance du moteur.

Circuit de graissage

19

	Description générale	19A.02
	Cartouche de filtre		
19A-01	Pour remplacer	19A.03
	Tête de filtre		
19A-02	Pour déposer et monter	19A.03
	Carter d'huile de graissage		
19A-03	Pour déposer et monter	19A.04
	Crépine d'huile et tuyau d'aspiration		
19A-04	Pour déposer et monter	19A.04
19A-05	Pour examiner et rectifier	19A.04
	Pompe à huile de graissage		
19A-06	Pour déposer et monter	19A.05
19A-07	Pour examiner	19A.06
	Clapet de décharge		
19A-08	Pour déposer et monter	19A.07
19A-09	Pour examiner	19A.07

Description générale

La pompe à huile de graissage est montée autour de l'extrémité avant du vilebrequin ; le rotor intérieur de la pompe est entraîné par une clavette dans le vilebrequin. La pompe possède un rotor intérieur et un rotor extérieur qui sont décalés l'un par rapport à l'autre. Le rotor intérieur a dix lobes qui s'engrènent avec les onze lobes du rotor extérieur. Lorsque la pompe tourne, l'espace entre les lobes qui sont engrenés augmente pour causer une aspiration ou diminue pour causer une augmentation de pression.

L'huile de graissage du carter d'huile traverse une crépine et un tuyau pour aller dans un passage dans le bloc cylindres et ensuite atteindre le côté d'aspiration de la pompe.

Un clapet de décharge (qui est monté dans le corps de pompe) s'ouvre si la pression est trop élevée ; cela permet à une partie de l'huile provenant du côté de sortie de la pompe de revenir au côté d'admission de la pompe.

A partir de la pompe, l'huile traverse un filtre qui est monté au corps de pompe. Après le filtre, l'huile passe à la rampe d'huile qui est percée sur toute la longueur du bloc.

A partir de la rampe d'huile, l'huile de graissage passe aux coussinets principaux du vilebrequin et traverse les passages dans le vilebrequin pour aller aux coussinets de tête de bielle. Les pistons et les alésages de cylindres sont graissés par projection et huile pulvérisée.

L'huile circule (dans des passages dans le bloc et la culasse) de l'arrière de la rampe d'huile dans le bloc vers une rampe d'huile dans la culasse. De la rampe d'huile dans la culasse, l'huile passe sur chaque tourillon d'arbre à cames. Les soupapes et les poussoirs sont graissés par projection et huile pulvérisée.

Le turbocompresseur est graissé par de l'huile qui circule dans un tuyau provenant du corps de la pompe à huile ou de la tête de filtre. Après avoir traversé le turbocompresseur, l'huile revient à travers un tuyau de vidange au carter d'huile.

La plupart des moteurs suralimentés sont équipés de jets de refroidissement de piston. Ces jets sont branchés à la rampe d'huile dans le bloc cylindres et pulvérisent l'huile de graissage à l'intérieur des pistons pour les refroidir.

Certains moteurs sont équipés d'un refroidisseur d'huile. Celui-ci est relié par des tuyaux à la pompe à huile et à la tête de filtre. L'huile traverse le refroidisseur avant de se diriger vers le filtre. Pour certaines applications, la plupart de l'huile traverse le refroidisseur mais une petite quantité traverse une dérivation restreinte pour aller directement au filtre.

Cartouche de filtre

Pour remplacer

19A-01

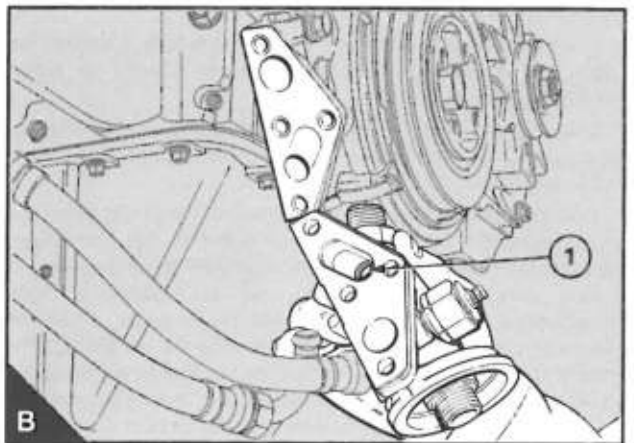
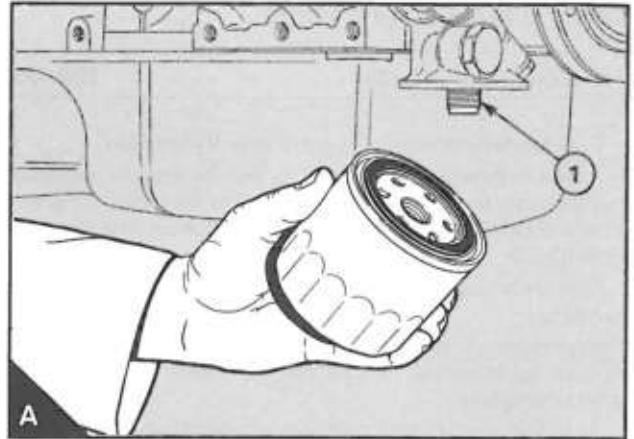
- 1 Mettre une cuvette sous le filtre pour contenir l'huile de graissage répandue.
- 2 Déposer la cartouche de filtre avec une clé à sangle ou un outil similaire. S'assurer que l'adaptateur (A1) est bien fixé dans la tête de filtre et jeter ensuite la cartouche.
- 3 Nettoyer la tête de filtre.
- 4 Remplir d'huile de graissage de moteur propre la cartouche neuve. Laisser à l'huile le temps de remplir la cartouche.
- 5 Graisser la partie supérieure du joint de cartouche avec de l'huile de graissage de moteur propre.
- 6 Monter la cartouche neuve et la serrer à la main uniquement. Ne pas utiliser de clé à sangle.
- 7 S'assurer qu'il y a de l'huile de graissage dans le carter d'huile.

Moteurs non-marins suralimentés: Débrancher le solénoïde d'arrêt à la pompe d'injection et faire fonctionner le démarreur jusqu'à ce que la pression d'huile soit indiquée sur le manomètre ou jusqu'à ce que le voyant de pression d'huile soit éteint. Brancher le solénoïde d'arrêt.

Moteurs marins suralimentés: Faire fonctionner le démarreur en appuyant sur le bouton d'arrêt ou avec le levier de commande d'arrêt de la pompe d'injection dans la position "arrêt" jusqu'à ce que le voyant de pression d'huile soit éteint. S'assurer que le levier de commande d'arrêt revienne à la position "marche".

- 8 Faire fonctionner le moteur et vérifier l'étanchéité du filtre. Lorsque le moteur s'est refroidi, vérifier le niveau d'huile sur la jauge d'huile et ajouter de l'huile au carter d'huile, selon les besoins.

Attention: La cartouche contient un clapet et un tube spécial qui assurent que l'huile de graissage ne s'écoule pas du filtre. Il faut donc s'assurer que la cartouche Perkins POWERPART correcte est utilisée.



Tête de filtre

Pour déposer et monter

19A-02

- 1 Mettre une cuvette sous la tête de filtre pour contenir l'huile de graissage répandue.
- 2 Déposer la cartouche de filtre, opération 19A-01.
- 3 S'il y a lieu, débrancher le tuyau du refroidisseur d'huile et/ou le tuyau d'huile du turbocompresseur de la tête de filtre.
- 4 Libérer les vis de blocage et déposer la tête de filtre de la pompe à huile de graissage. Jeter le joint.
- 5 Nettoyer les faces de joint de la tête de filtre et de la pompe à huile.

Si un refroidisseur d'huile est utilisé, s'assurer qu'un bouchon est monté dans la tête de filtre (B1). Pour certaines applications, le bouchon sera muni d'un petit trou pour permettre à une partie de l'huile de passer directement au filtre.

- 6 Monter la tête de filtre et un joint neuf à la pompe à huile et serrer les vis de blocage à 22 Nm (16 lbf ft) 2,2 kgf m.
- 7 S'il y a lieu, brancher le tuyau du refroidisseur d'huile et/ou le tuyau d'huile du turbocompresseur.
- 8 Monter une cartouche de filtre neuve, opération 19A-01.

Carter d'huile de graissage

Pour déposer et monter

19A-03

- 1 Faire fonctionner le moteur jusqu'à ce qu'il soit chaud.
- 2 Arrêter le moteur, déposer le bouchon de vidange du carter d'huile et sa rondelle et vidanger l'huile. Pour les moteurs marins, le carter d'huile peut être vidangé grâce à la pompe de vidange du carter d'huile.
- 3 Déposer la jauge d'huile. Débrancher le/les tuyau(x) de vidange du reniflard.

Moteurs marins: Déposer la pompe de vidange du carter d'huile.

Moteurs suralimentés: Débrancher le tuyau de retour du turbocompresseur.

4 Au besoin, fournir un support pour le carter d'huile. Déposer les vis de blocage qui fixent le carter d'huile au bloc cylindres. Abaisser le carter d'huile et déposer le joint.

5 Laver le carter d'huile avec du kérosène propre, s'assurer de retirer tout le kérosène. Nettoyer les faces d'appui du carter d'huile et du bloc cylindres.

6 Si le chapeau de palier principal avant ou arrière a été déposé, appliquer le produit d'étanchéité conformément au paragraphe 15 de l'opération 14A-09.

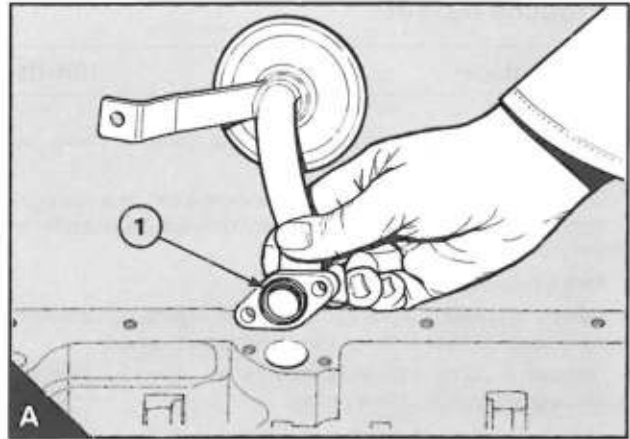
7 Placer un joint de carter d'huile neuf sur le carter d'huile ou sur le bloc cylindres. Si un joint en deux éléments doit être utilisé, appliquer le Produit d'Etanchéité POWERPART aux extrémités de chaque demi-joint et s'assurer que les extrémités sont correctement montées ensemble. Monter le carter d'huile et assurer le positionnement correct avec une vis de blocage de chaque côté. Monter le reste des vis de blocage et serrer toutes les vis de blocage à 22 Nm (16 lbf ft) 2,2 kgf m. S'il y a lieu, monter le bouchon de vidange et sa rondelle et serrer le bouchon à 43 Nm (32 lbf ft) 4,4 kgf m.

8 Monter la jauge d'huile. Brancher le/les tuyau(x) de vidange du reniflard.

Moteurs marins: Monter la pompe de vidange du carter d'huile.

Moteurs suralimentés: Brancher le tuyau de retour du turbocompresseur.

9 Remplir le carter d'huile au niveau "MAX" sur la jauge d'huile avec une huile de graissage approuvée.



Pour examiner et rectifier

19A-05

- 1 Laver l'ensemble dans le kérosène et le sécher minutieusement.
- 2 Vérifier le tuyau, la crépine et les soudures pour voir s'ils sont fissurés ou endommagés. Vérifier que le support est bien fixé.
- 3 Si le composant endommagé ne peut pas être soudé correctement, remplacer l'ensemble.

Crépine d'huile et tuyau d'aspiration

Pour déposer et monter

19A-04

La crépine d'huile fait partie intégrante du tuyau d'aspiration. Aucun service régulier n'est nécessaire mais laver la crépine quand elle est déposée.

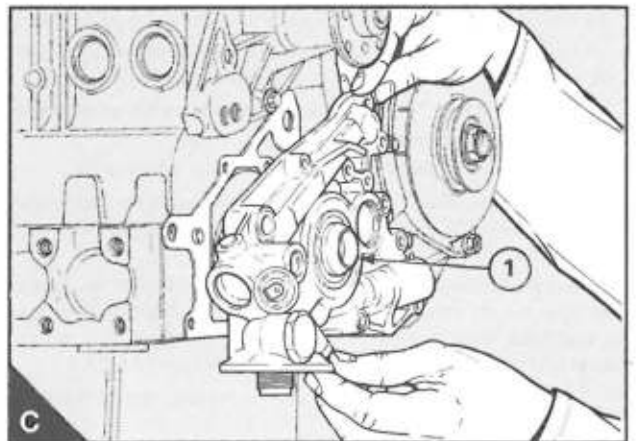
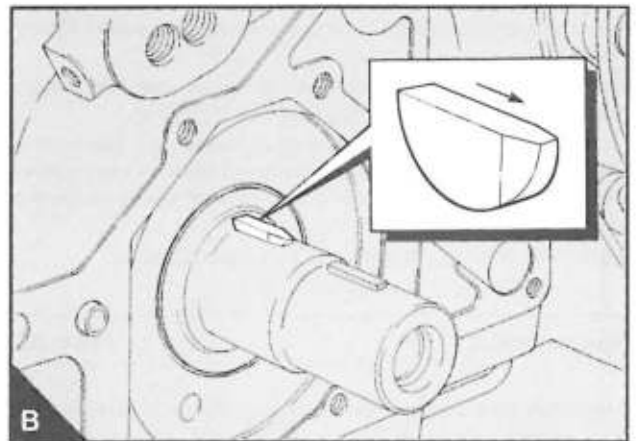
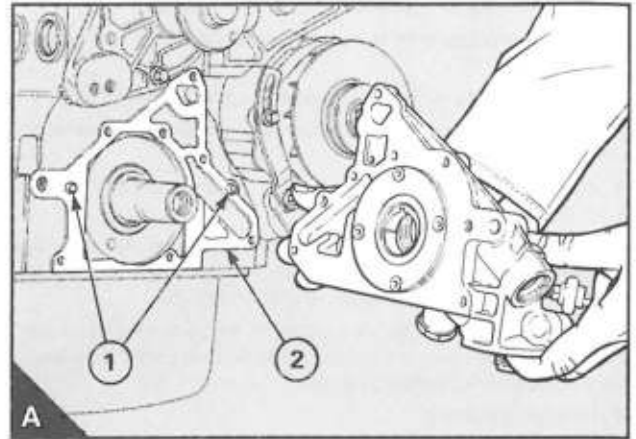
- 1 Déposer le carter d'huile, opération 19A-03.
- 2 Libérer la vis de blocage qui retient le support au chapeau de palier principal.
- 3 Libérer les vis de blocage de la bride du tuyau d'aspiration et déposer le tuyau d'aspiration et la crépine. Déposer le joint torique (A1). Nettoyer la face de bride du bloc cylindres et du tuyau d'aspiration.
- 4 Assembler lâchement le support de tuyau d'aspiration au chapeau de palier principal correct. Monter le tuyau d'aspiration à la pompe à huile ainsi qu'un joint torique neuf. Serrer les vis de blocage. Serrer la vis de blocage du support de tuyau d'aspiration ; s'assurer qu'il n'y a pas de contrainte sur le tuyau d'aspiration.
- 5 Monter le carter d'huile, opération 19A-03 et le remplir avec une huile approuvée au niveau "MAX" sur la jauge d'huile.

Pompe à huile de graissage

Pour déposer et monter

19A-05**Pour déposer**

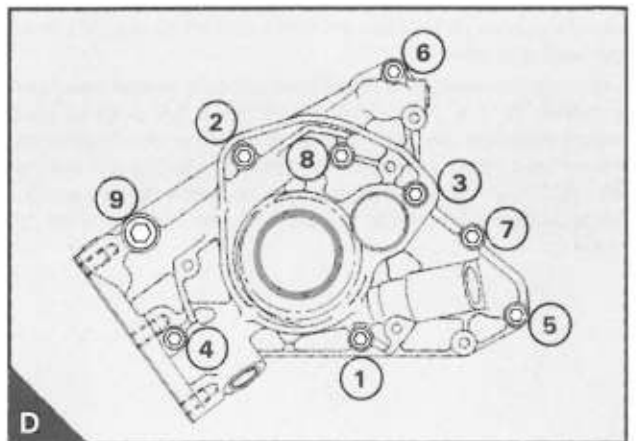
- 1 Débrancher la batterie.
- 2 Déposer la vis de blocage du trou de calage dans la partie supérieure avant du couvercle d'arbre à cames. Tourner le vilebrequin jusqu'à ce que le trou de calage dans le tourillon avant de l'arbre à cames s'aligne sur le trou dans le couvercle.
- 3 Monter les piges de calage à l'arbre à cames et au volant, voir section 17.
- 4 S'il y a lieu, déposer le ventilateur. Déposer la courroie d'entraînement de l'alternateur, opération 23A-03 et déposer la poulie de la pompe à eau.
- 5 Déposer la poulie de vilebrequin, opération 14A-01A ou 14A-01B.
- 6 Déposer le couvercle de carter de distribution, opération 15A-01.
- 7 Déposer la courroie de distribution, les pignons et le carter de distribution, voir section 15.
- 8 Déposer la clavette avant du vilebrequin.
- 9 Libérer progressivement et uniformément les vis de blocage de la pompe à huile selon la séquence inverse à celle illustrée au schéma D.
- 10 Déposer la pompe à huile (A). S'il y a lieu, déposer le capot de protection de poulie qui est monté sur certains moteurs véhicule.

**Pour monter**

Outil spécial:

Manchon de protection, PD.193

- 1 S'assurer que les faces de joint de la pompe à huile, le bloc cylindres et le chapeau de palier principal sont propres. S'assurer que les deux pions de centrage (A1) sont en place et poser un joint neuf (A2). Au cas où un capot de protection de poulie est utilisé (certains moteurs véhicule), s'assurer qu'il est en place en haut de la pompe et qu'il est retenu par la petite vis de blocage dans le corps de pompe.
- 2 S'assurer que la clavette arrière est en place et que l'extrémité chanfreinée de la clavette est orientée vers l'avant (B). Si la clavette avant est encore en place, la déposer du vilebrequin.
- 3 Nettoyer le vilebrequin et le manchon de protection PD.193 et les graisser légèrement avec de l'huile de moteur propre. Monter le manchon de protection (C1) au vilebrequin.
- 4 Tourner les rotors de la pompe à huile jusqu'à ce que la rainure de clavetage dans le rotor intérieur s'aligne sur la clavette dans le vilebrequin. Si le joint est monté dans l'avant de la pompe, le graisser légèrement avec de l'huile de moteur propre. Placer soigneusement la pompe avec la rainure de clavetage au dessus de la clavette et avec les pions de centrage montés dans le carter de pompe. Déposer le manchon de protection.
- 5 Fixer les vis de blocage de pompe en place avec un produit d'étanchéité approprié appliqué à la vis de blocage qui est montée dans le chapeau de palier principal (D1). Un produit d'étanchéité est déjà appliqué aux vis de blocage neuves. Certains moteurs véhicule ont un capot de protection de poulie monté au sommet de la pompe. Serrer les vis de blocage progressivement et uniformément au couple correct, voir section 11C, selon la séquence correcte (D).
- 6 Au cas où c'est nécessaire, monter le joint d'huile avant dans la pompe, voir opération 14A-02.
- 7 Monter une clavette avant neuve au vilebrequin.



19 CIRCUIT DE GRAISSAGE

- 8 Monter le carter de distribution, opération 15A-08.
- 9 Monter les pignons et la courroie de distribution, voir section 15.
- Vérifier le calage de la pompe d'injection, opération 17A-03.
- 10 Monter le couvercle de carter de distribution, opération 15A-01.
- 11 Monter la poulie de vilebrequin, opération 14A-01A ou 14A-01B.
- 12 Monter la poulie de la pompe à eau et la courroie d'entraînement de l'alternateur, opération 23A-03. Au cas où c'est nécessaire, monter le ventilateur, opération 21A-09.
- 13 S'assurer que les pignes de calage ont été déposées et monter la vis de blocage dans le trou de calage dans la partie supérieure avant du couvercle d'arbre à cames.
- 14 Brancher la batterie.
- 15 S'assurer que le moteur ne démarrera pas et faire fonctionner le démarreur jusqu'à ce qu'on obtienne une lecture sur le manomètre d'huile ou jusqu'à ce que le voyant de pression d'huile soit éteint.
Pour s'assurer qu'un moteur non-marin ne démarrera pas: Débrancher le solénoïde d'arrêt à la pompe d'injection.
Pour s'assurer qu'un moteur marin ne démarrera pas: Déplacer le levier de commande d'arrêt sur la pompe d'injection à la position "arrêt" ou appuyer sur le bouton d'arrêt pendant que le démarreur est en fonctionnement.
- 16 Démarrer le moteur et vérifier qu'il n'y a pas de fuites.

Pour examiner

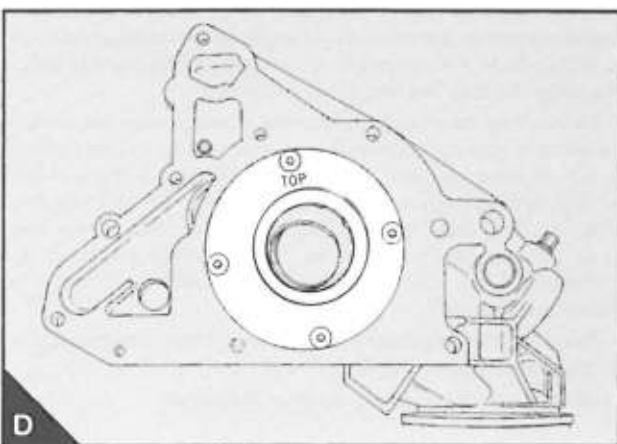
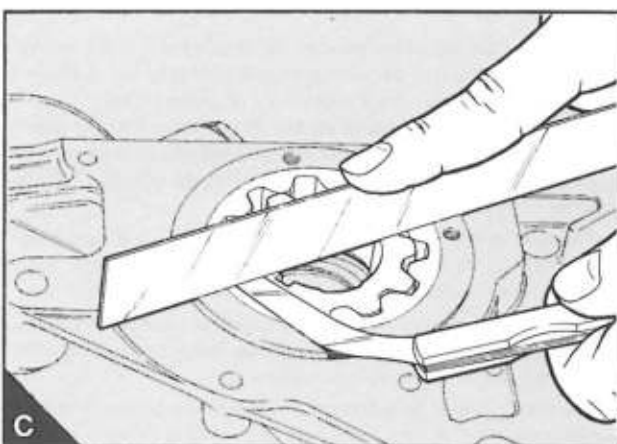
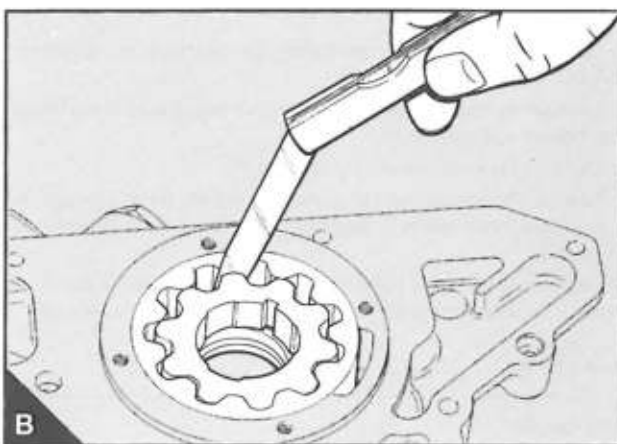
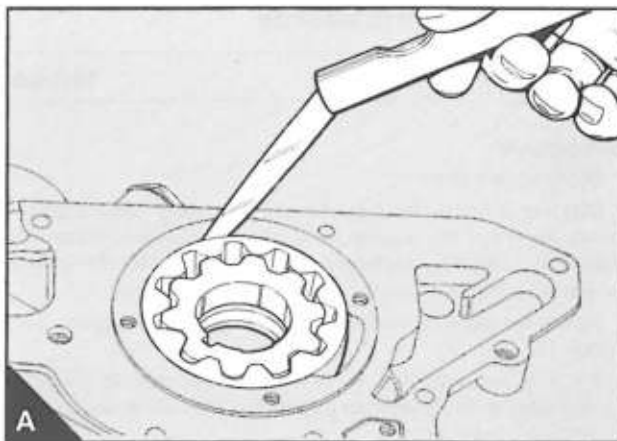
19A-07

Si les rotors sont suffisamment usés pour affecter la performance de la pompe à huile, la pompe à huile doit être entièrement remplacée.

- 1 Libérer les vis et déposer la plaque arrière de la pompe à huile.
- 2 Déposer les rotors et nettoyer minutieusement tous les composants. Vérifier qu'il n'y a pas de fissures ou de dommages.
- 3 Monter les rotors à l'intérieur de la pompe et vérifier le jeu entre le rotor extérieur et le corps (A).
- 4 Vérifier le jeu entre le rotor intérieur et le rotor extérieur (B).
- 5 Vérifier le jeu latéral du rotor avec une règle et une jauge d'épaisseur (C). Pour tous les jeux ci-dessus mentionnés, voir section 11C.
- 6 Si le joint d'huile à lèvres doit être remplacé, déposer les rotors et extraire le joint du corps. Il est plus facile de monter la pompe sur le moteur sans le joint en place et le joint peut être monté ensuite avec la pompe sur le moteur, voir opération 14A-02.

S'il y a lieu, le joint peut être monté avec la pompe hors du moteur. S'assurer que le joint à lèvres est à l'intérieur de la pompe et que le joint est monté perpendiculairement dans la pompe. Utiliser un adaptateur approprié et enfoncer le joint dans la pompe jusqu'à ce que la face avant du joint soit à 0,5 mm (0.02 in) au dessous de la face avant du carter.

- 7 Graisser légèrement les rotors avec de l'huile moteur propre et les monter dans la pompe. Le rotor intérieur des pompes plus récentes possède une saillie sur une extrémité et cette saillie doit être montée vers le carter de joint. Monter la plaque arrière avec le mot "TOP" loin de la partie rectiligne du corps de pompe (D). Monter et serrer les vis de la plaque arrière à 4 Nm (3 lbf ft) 0,4 kgf m.



Clapet de décharge

Pour déposer et monter

19A-08

Le clapet de décharge est monté à l'intérieur du côté gauche du corps de pompe et ne peut pas être déposé en bloc. Le réglage de pression n'est pas ajustable sauf installation de nouvelles pièces.

1 Redresser les extrémités ouvertes de la goupille fendue (A1). Appuyer sur le bouchon d'extrémité (A4) et déposer la goupille fendue du corps de pompe.

2 Relâcher le bouchon et, si possible, déposer le bouchon et le ressort (A3). Si le bouchon ne sort pas, le frapper légèrement vers l'intérieur pour voir si la pression du ressort le poussera hors du carter. Si le bouchon ne sort toujours pas, percer un petit trou dans le centre du bouchon ; utiliser une vis auto-taraudeuse pour déposer le bouchon.

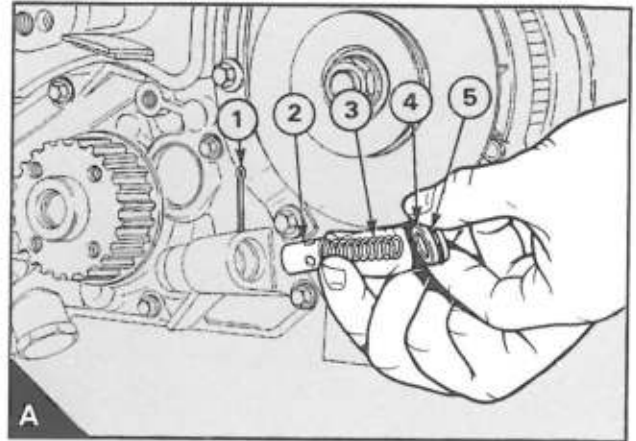
3 Déposer le ressort et le plongeur (A2). Un petit aimant peut être utilisé pour déposer le plongeur.

4 Remplacer la goupille fendue, le joint torique (A5) et le bouchon (si le bouchon a été percé).

5 S'assurer que tous les composants sont propres et les graisser avec de l'huile moteur propre. Monter le joint torique neuf sur le bouchon.

6 Monter le plongeur dans le manchon dans le carter avec l'extrémité ouverte du plongeur orientée vers l'intérieur. Monter le ressort au dessus du bossage sur l'extrémité du plongeur. Monter le bouchon avec l'extrémité du ressort monté à l'intérieur du logement du bouchon.

7 Enfoncer le bouchon et monter la goupille fendue dans le trou supérieur dans le carter et ensuite dans le trou inférieur. Replier les extrémités de la goupille fendue.



Pour examiner

19A-09

1 Vérifier que le ressort n'est pas usé ou endommagé, si possible, vérifier la charge nécessaire pour comprimer le ressort à sa longueur montée, voir section 11C.

2 Vérifier que le plongeur n'est pas usé ou endommagé et s'assurer qu'il glisse facilement dans le manchon du carter.

3 Vérifier que le corps et le bouchon ne sont pas usés ou endommagés.

4 Remplacer les composants usés ou endommagés.

Circuit de carburant

20

	Description générale	20A.02
	Cartouche de filtre à carburant	
20A-01	Pour déposer et monter	20A.03
	Injecteurs	
	Défaut d'injecteur	20A.03
20A-02	Pour déposer et monter	20A.03
	Pompe d'alimentation	
20A-03	Pour déposer et monter	20A.04
20A-04	Pour démonter et assembler	20A.04
20A-05	Pour essayer	20A.05
	Pompe d'injection	
20A-06	Pour déposer et monter	20A.06
20A-07	Pour régler	20A.07
20A-08	Pour vérifier le dispositif de ralenti accéléré	20A.08
20A-09	Pour vérifier le dispositif de surcalage	20A.08
	Circuit de carburant	
20A-10	Pour éliminer l'air du circuit de carburant	20A.09

Description générale

Tous les moteurs sont équipés d'une pompe d'injection Bosch. Ces pompes ont des régulateurs mécaniques pour contrôler le régime du moteur.

Les pompes montées sur les moteurs véhicule et certains moteurs marins ont un dispositif de surcalage qui est monté sur le côté de la pompe. Ce dispositif modifie le calage de l'injection de carburant lorsque le moteur est froid, pour améliorer le démarrage du moteur. Pour certains moteurs, ce dispositif est contrôlé électriquement par un thermo-contact qui est monté dans la culasse. Pour les autres moteurs, le dispositif est contrôlé par la température de la pompe.

Les pompes montées sur certains moteurs véhicule ont un dispositif qui augmente la vitesse de ralenti du moteur lorsqu'il est froid. Ce dispositif est contrôlé par un thermo-contact qui est monté dans le logement de thermostat.

Les pompes qui sont montées sur la plupart des moteurs suralimentés ont une commande de suralimentation. La commande de suralimentation est un dispositif qui est actionné par la pression de suralimentation (du turbocompresseur) et qui réduit le débit de carburant maximum aux régimes moteurs inférieurs pour correspondre à l'alimentation d'air réduite aux cylindres.

Les injecteurs reçoivent le carburant haute pression de la pompe d'injection et injectent ce carburant dans les chambres de combustion en très fines pulvérisations. La pression à laquelle les injecteurs fonctionnent peut être rectifiée en changeant les cales d'épaisseur montées au dessus du ressort.

L'équipement d'injection ne doit être vérifié et réglé que par un personnel qui a reçu une formation correcte.

La pompe d'alimentation est une pompe de type à membrane et est entraînée mécaniquement. Elle est montée sur le côté droit du couvercle d'arbre à cames et est entraînée par un excentrique sur l'arbre à cames. La pompe est équipée d'un levier d'amorçage.

Il est très important que les saletés ne pénètrent pas dans le circuit de carburant. Avant qu'une connexion soit débranchée, nettoyer soigneusement la surface autour de la connexion. Après qu'un composant a été débranché, monter un bouchon approprié sur toutes les connexions ouvertes.

Cartouche de filtre à carburant

Pour remplacer

20A-01

1 Nettoyer complètement les surfaces extérieures de l'ensemble de filtre à carburant. Desserrer, de deux ou trois tours, la vis de purge (A1) qui est montée dans la partie supérieure du filtre. Desserrer le dispositif de vidange (A2) au bas de la cartouche et vidanger le carburant dans un récipient approprié.

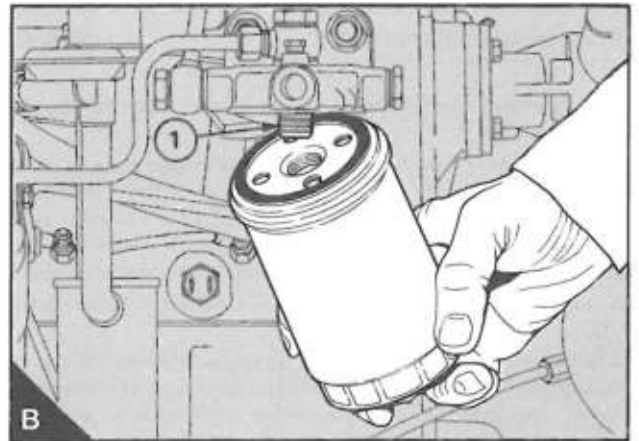
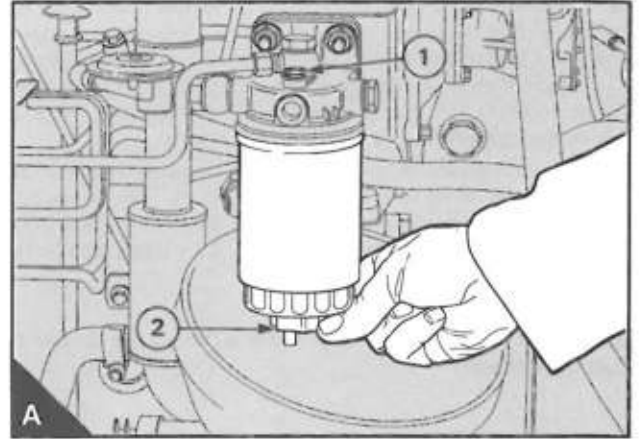
2 Utiliser une clé à sangle ou un outil similaire pour desserrer la cartouche de filtre et déposer la cartouche (B).

3 S'assurer que l'adaptateur fileté (B1) est bien fixé dans la tête de filtre et que l'intérieur de la tête est propre.

4 Graisser légèrement le joint supérieur de la cartouche neuve avec du carburant propre. Monter la cartouche neuve à la tête de filtre et serrer, à la main uniquement.

5 Eliminer l'air du filtre à carburant, voir opération 20A-10.

Attention: Il est important de n'utiliser que la cartouche de filtre à carburant Perkins d'origine. L'utilisation d'une mauvaise cartouche peut endommager la pompe d'injection.



Injecteurs

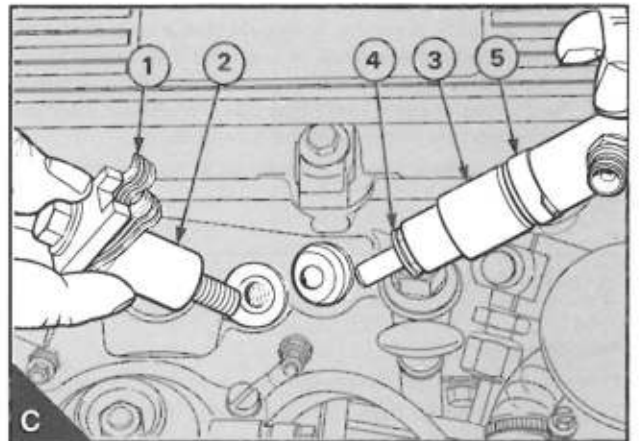
Défaut d'injecteur

Un défaut d'injecteur peut causer un raté de moteur.

Pour découvrir quel est l'injecteur défectueux, faire fonctionner le moteur au ralenti accéléré. Desserrer et serrer l'écrou de jonction du tuyau de carburant haute pression à chaque injecteur. Quand l'écrou de jonction de l'injecteur défectueux est desserré, cela a peu ou pas d'effet sur le régime du moteur.



S'assurer que le carburant n'éclabousse pas la peau.



Pour déposer et monter

20A-02

Outils spéciaux:

Marteau à inertie pour dépose d'injecteur, PD.184

Adaptateur pour injecteurs Bosch pour utilisation avec PD.184, PD.184-1

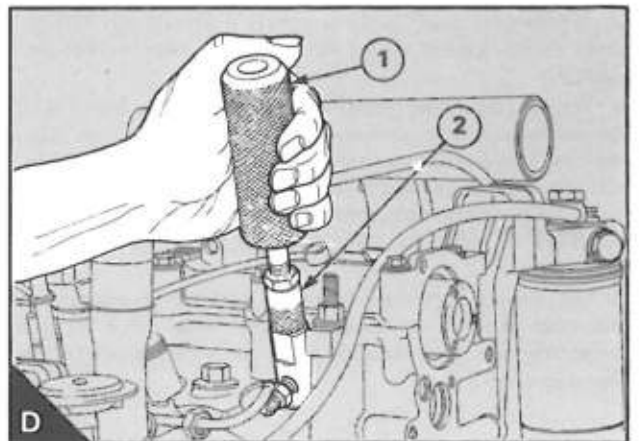
Adaptateur pour injecteurs CAV pour utilisation avec PD.184, PD.184-2

1 Déposer le tuyau de retour de carburant.

2 Déposer les écrous de jonction du tuyau haute pression de l'injecteur et de la pompe d'injection. Maintenir la sortie de pompe avec une clé pour empêcher tout mouvement pendant que le raccord est libéré à la pompe. Ne pas courber le tuyau. S'il y a lieu, déposer les étriers de tuyau.

3 Libérer la vis de blocage d'étrier de l'injecteur. L'entretoise (C2) aura soit 31,5 mm (1.2 in) ou 7 mm (0.3 in) de longueur, selon le type d'injecteur utilisé. Si une entretoise courte est utilisée, lever l'ensemble de ressort pendant l'opération de dépose de la vis de blocage. Cela assurera que le filetage de la vis de blocage ne pénètre pas dans le trou dans le ressort inférieur. Déposer l'ensemble d'étrier (C1) et l'entretoise. Déposer l'injecteur (C3) et sa rondelle-joint (C4). Si l'injecteur est serré dans la culasse, utiliser le marteau à inertie (D1) et l'adaptateur correspondant (D2).

4 Vérifier l'ensemble d'étrier pour voir s'il est endommagé ou déformé et, s'il y a lieu, remplacer l'ensemble. Remplacer la rondelle-joint d'injecteur.

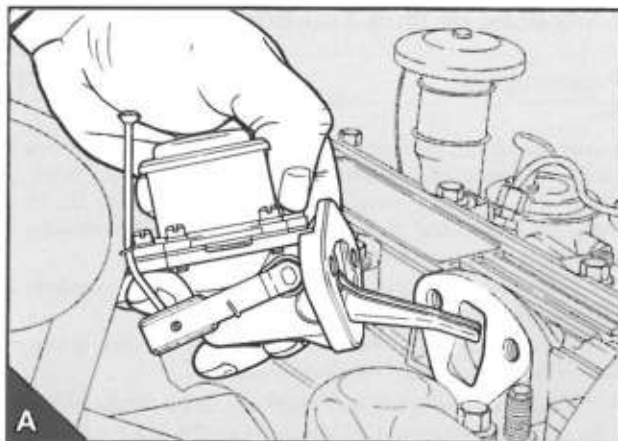


5 S'assurer que l'anneau de centrage d'injecteur (20A.03/C5) est en place dans la culasse et placer l'injecteur neuf et la rondelle-joint neuve. S'assurer que l'injecteur n'est pas incliné. Monter l'ensemble d'étrier et l'entretoise avec les bras de l'étrier montés perpendiculairement sur les épaulements de l'injecteur. Serrer la vis de blocage d'étrier à 43 Nm (32 lbf ft) 4,4 kgf m.

6 Monter le tuyau de carburant haute pression et serrer les écrous de jonction à 18 Nm (13 lbf ft) 1,8 kgf m. Tenir la sortie de pompe avec une clé pour empêcher tout mouvement pendant que l'écrou de jonction est serré à la pompe. S'il y a lieu, monter les étriers de tuyau.

7 Monter le tuyau de retour.

8 Faire fonctionner le moteur et vérifier qu'il n'y a pas de fuite de carburant et d'air.



Pompe d'alimentation

Pour déposer et monter

20A-03

1 Débrancher les tuyaux de carburant de la pompe d'alimentation.

2 Déposer la vis de blocage du trou de calage dans la partie supérieure avant du couvercle d'arbre à cames. Tourner le vilebrequin jusqu'à ce que le trou de calage dans le tourillon avant de l'arbre à cames s'aligne avec le trou dans le couvercle. Ceci assurera que l'excentrique d'entraînement est en position basse.

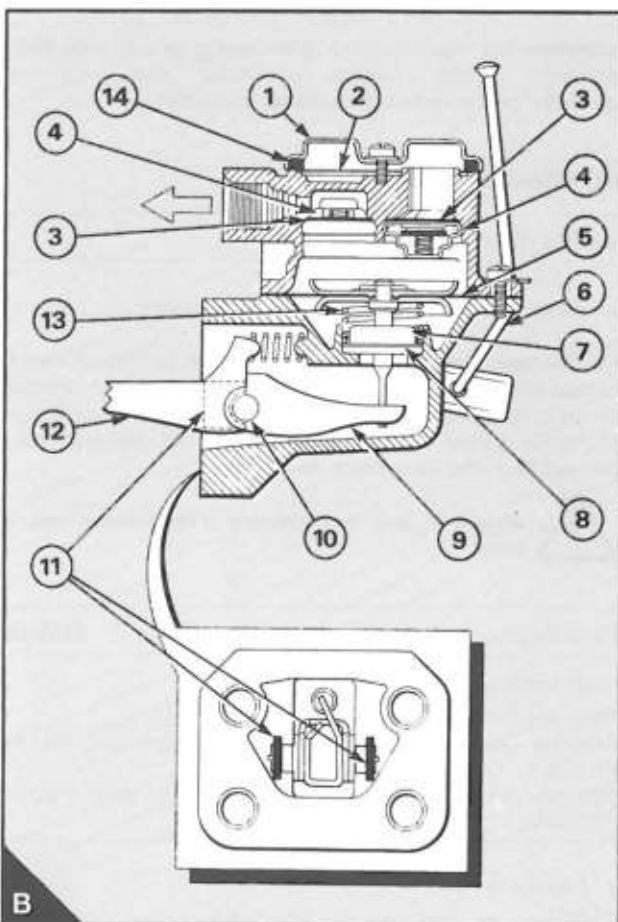
3 Libérer les vis de blocage et déposer la pompe d'alimentation (A).

4 Nettoyer les faces de joint de la pompe d'alimentation et du couvercle d'arbre à cames et monter la pompe d'alimentation munie d'un joint neuf. Monter les vis de blocage et les serrer progressivement et uniformément à 22 Nm (16 lbf ft) 2,2 kgf m.

5 Brancher les tuyaux de carburant.

6 Libérer la vis de purge sur la tête du filtre à carburant. Faire fonctionner le levier d'amorçage de la pompe d'alimentation pour éliminer toute présence d'air entre la pompe et le filtre à carburant. Faire fonctionner le levier jusqu'à ce que le carburant, dépourvu d'air, vienne de la vis de purge. Serrer la vis de purge.

7 Faire fonctionner le moteur et vérifier qu'il n'y a aucune fuite de carburant ou d'air.



Pour démonter et assembler

20A-04

Pour démonter

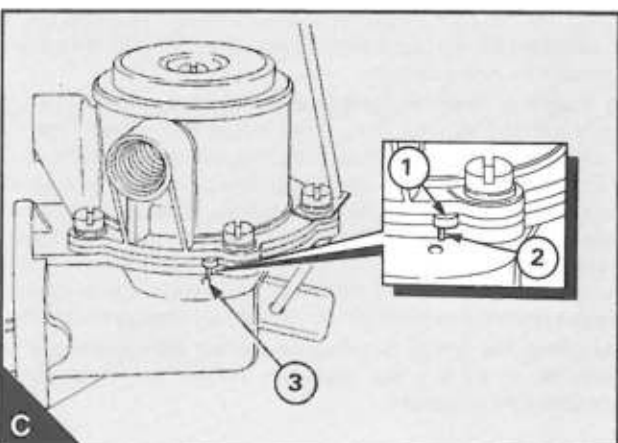
1 Nettoyer les surfaces extérieures de la pompe d'alimentation.

2 Faire un repère en travers des brides des deux moitiés de la pompe pour assurer un remontage correct quand la pompe est assemblée.

3 Déposer le couvercle de la pompe d'alimentation (B1) et la crépine (B2). Libérer les vis et séparer les deux moitiés de la pompe.

4 Tourner l'ensemble membrane (B5) de 90° pour libérer la tige de commande de la membrane du levier de commande (B9) et déposer l'ensemble membrane. Déposer le joint de tige (B7), la rondelle d'appui de ressort (B8) et le ressort (B13) de la tige de commande. L'ensemble membrane et tige de commande est remplacé en bloc et aucun service n'est possible sur la membrane.

5 Les clapets (B4) sont fixées au poinçon et peuvent être déposées grâce à un levier approprié. Une partie du métal poinçonné devra être déposée avant que les soupapes puissent être déposées.



6 Pour déposer le levier de commande : Maintenir le culbuteur (20A.04/B12) dans un étau et frapper le corps de la pompe d'alimentation avec un marteau à face douce pour libérer les deux arrêtoirs (20A.04/B11). Faire attention de ne pas endommager la face de joint du corps de la pompe. Déposer le culbuteur, l'axe (20A.04/B10), le levier de commande et le ressort de rappel. Vérifier l'état d'usure des composants ou tout autre dommage.

Pour assembler

1 Nettoyer minutieusement les logements de clapet. Monter des rondelles-joints neufs (20A.04/B3) et enfoncer les clapets neufs (20A.04/B4) en place. Comme les soupapes sont les mêmes, sauf qu'un clapet est monté en sens inverse de l'autre, il est possible de monter les clapets à l'envers. Pour s'assurer que les clapets sont correctement montés, les monter comme indiqué au schéma 20A.04/B. Quand les clapets sont correctement montés, poinçonner le bord des logements de clapet en six endroits à intervalle régulier pour maintenir les clapets en place.

2 Monter le culbuteur (20A.04/B12), l'axe (20A.04/B10) et l'ensemble levier de commande (20A.04/B9) dans la moitié inférieure de la pompe d'alimentation. Monter le ressort de rappel et s'assurer que les extrémités du ressort sont dans leurs positions correctes.

3 Avec un marteau léger et un adaptateur approprié, monter deux arrêtoirs neufs (20A.04/B11) dans leurs gorges dans le carter jusqu'à ce qu'ils fixent l'axe. Poinçonner les extrémités ouvertes des gorges pour fixer les arrêtoirs en place.

4 Monter le ressort de membrane (20A.04/B13) dans son emplacement sous la membrane (20A.04/B5). Placer la rondelle d'appui de ressort (20A.04/B8) et un joint de tige neuf (20A.04/B7) sur la tige de commande. S'assurer que le petit diamètre de la partie supérieure du joint est bien sur la section ronde de la tige de commande.

5 Placer l'ensemble membrane au dessus du demi-corps inférieur avec la lame de la tige de commande alignée avec la rainure dans le levier de commande. S'assurer que le petit dépassement sur le bord de la membrane (20A.04/C1) est à 90° du dépassement similaire sur le corps (20A.04/C2). Appuyer légèrement sur la membrane jusqu'à ce que l'entaille dans la tige de commande soit dans la rainure dans le levier de commande. Tourner la membrane de 90° pour assurer que le dépassement sur le bord de la membrane s'aligne avec le dépassement sur le corps. Cette action engagera et retiendra la tige de commande dans la rainure du levier de commande.

6 Pousser le levier vers le haut jusqu'à ce que la membrane soit au même niveau que la bride du corps. Placer la moitié supérieure du corps avec les repères sur les brides alignés. Maintenir la pression sur le levier et monter les rondelles frein et les vis. Libérer la pression sur le levier et serrer les vis uniformément. Une fois monté, le bord de la membrane devrait être approximativement au même niveau que le bord du corps.

7 Monter la crépine (20A.04/B2) et le couvercle (20A.04/B1) avec le joint en caoutchouc (20A.04/B14) correctement monté. Monter la vis de couvercle et sa rondelle d'étanchéité et serrer la vis.

carburant, dépourvu d'air, s'écoule du tuyau, serrer la connexion. S'assurer qu'il n'y a aucune fuite aux connexions entre la pompe et le manomètre.

2 Faire fonctionner le démarreur pendant 10 secondes et noter la pression maximale indiquée sur le manomètre. Si la pression indiquée est inférieure à 75 % de la pression statique minimum de production mentionnée à la section 11C, rectifier ou remplacer la pompe. Une fois que le vilebrequin a cessé de tourner, vérifier également la durée de réduction de la pression jusqu'à la moitié de la pression maximum obtenue. Si elle est inférieure à 30 secondes, rectifier ou remplacer la pompe.

3 Déposer le manomètre et brancher le tuyau de sortie à la pompe d'alimentation. Libérer la vis de purge sur la tête de filtre à carburant et faire fonctionner le levier d'amorçage jusqu'à ce que le carburant, débarrassé d'air, s'écoule de la vis de purge. Serrer la vis de purge.

Pour essayer

20A-05

S'il y a une fuite de carburant par le trou dans le corps de pompe (20A.04/C3), cela indiquera que la membrane est endommagée. S'il y a une fuite d'huile de graissage, le joint est endommagé.

1 Débrancher le tuyau de sortie de carburant de la pompe d'alimentation. Monter un manomètre de 0-70 kPa (0-10 lbf/in²) 0-0,7 kgf/cm² à la sortie de la pompe d'alimentation. Libérer la connexion au manomètre et faire fonctionner le levier d'amorçage de la pompe d'alimentation pour éliminer l'air du tuyau. Lorsque le

Pompe d'injection

Pour déposer et monter

20A-06

Outils spéciaux:

Piges de calage, PD.182

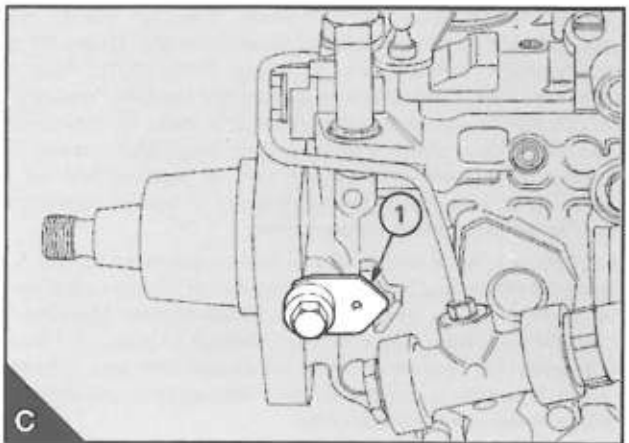
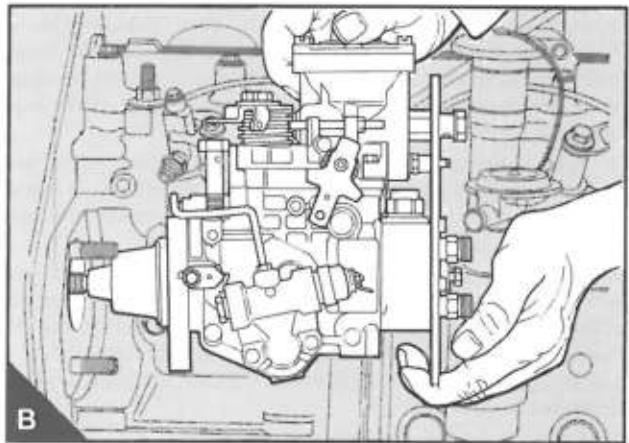
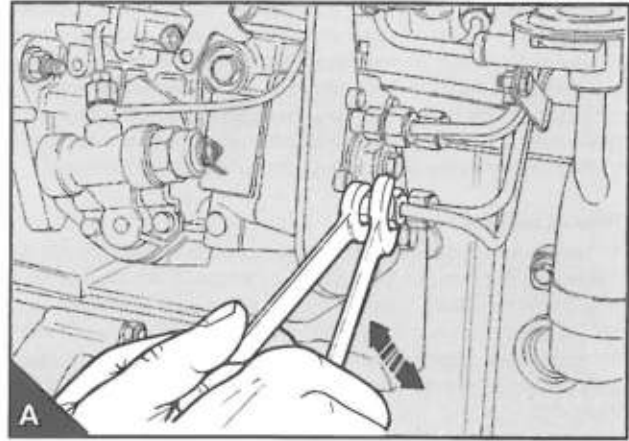
Piges de calage pour pignon de commande de pompe d'injection, PD.190

Extracteur de pignon, PD.195

Adaptateurs pour utilisation avec PD.195, PD.195-1

Outil de blocage, PD.203

- 1 Débrancher la batterie.
- 2 Régler le piston numéro 1 à la course de compression PMH, opération 17A-01 et monter les piges de calage PD.182. Déposer le démarreur, opération 23B-01 et monter l'outil de blocage PD.203 au volant.
- 3 Déposer le couvercle de carter de distribution, la courroie de distribution et le pignon de la pompe d'injection, voir section 15.
- 4 Débrancher la commande de vitesse de la pompe d'injection et, s'il y a lieu, débrancher la commande d'arrêt. Débrancher les câbles du solénoïde d'arrêt sur la pompe et, s'il y a lieu, du dispositif de surcalage du solénoïde de ralenti accéléré. Vérifier que les câbles sont marqués de manière appropriée pour s'assurer qu'ils peuvent être branchés correctement.
- 5 Déposer tous les tuyaux nécessaires de la pompe. S'assurer qu'une clé est utilisée pour empêcher tout mouvement des sorties de la pompe d'injection (A) lorsque les écrous des tuyaux haute pression sont libérés.
- 6 Déposer les vis de blocage qui fixent le support à l'arrière de la pompe au support de montage.
- 7 Déposer les écrous de bride et déposer la pompe (B) - s'assurer que la clavette ne tombe pas de l'arbre d'entraînement.



Pour monter

Attention: Si une pompe neuve ou remise en état doit être remontée, l'arbre de pompe peut être fixé dans la position équivalente du moteur avec le piston numéro 1 à la course de compression PMH. Dans ce cas, l'entretoise en forme d'index (C1) sera déposée de sa position sous la vis de blocage qui est montée sur le côté avant gauche de la pompe. L'entretoise sera fixée lâchement à la pompe par un morceau de fil métallique. La pompe peut être montée et la tension de la courroie de calage réglée avec la pompe dans ces conditions mais **l'arbre de la pompe ou le vilebrequin ne doivent pas être tournés sans que l'entretoise soit placée sous la vis de blocage.**

- 1 S'assurer que les piges de calage sont montées dans l'arbre à cames et dans le volant. S'assurer que l'outil de blocage est monté.
- 2 S'assurer que la clavette est correctement montée à l'arbre de pompe. Placer la pompe d'injection avec les écrous de bride suffisamment serrés pour maintenir la pompe ; mais pas suffisamment pour empêcher le mouvement radial du corps de pompe. Monter les vis de blocage qui fixent le support à l'arrière de la pompe et les serrer à la main.
- 3 Mettre le pignon sur l'arbre avec la clavette engagée dans la rainure de clavetage correcte, voir opération 15A-05. Tenir le pignon pour empêcher tout mouvement, monter l'écrou de pignon et la rondelle et serrer l'écrou pour presser le pignon sur l'arbre; ne pas serrer l'écrou à son couple final.
- 4 Si l'arbre de la pompe est fixé dans la position PMH (voir "Attention" ci-dessus): S'assurer que la dent correctement marquée est orientée vers la flèche sur le carter de distribution et monter la courroie de distribution, voir opération 15A-04. Vérifier la position des goujons à l'intérieur des rainures de la bride de support de pompe; s'assurer que la pompe d'injection peut se déplacer dans le sens horaire vu de l'arrière pendant que la

tension de courroie est réglée. S'il y n'a pas suffisamment de mouvement, changer la position de la courroie sur le pignon. Régler la tension de la courroie de distribution, opération 15A-03. S'assurer que les goujons ne sont pas aux bouts des rainures dans la bride de support de la pompe et serrer les écrous de bride. Desserrer la vis de blocage sur le côté de la pompe et monter l'entretoise en dessous. Serrer la vis de blocage à 12 Nm (9 lbf ft) 1,2 kgf m. Serrer l'écrou du pignon de la pompe à 60 Nm (44 lbf ft) 6,1 kgf m. Vérifier le calage de la pompe, opération 17A-03.

Si l'arbre de pompe n'est pas fixé: S'assurer que la dent correctement marquée est orientée vers la flèche sur le carter de distribution et monter les piges de calage au travers des trous lisses dans le pignon de pompe. Monter la courroie de distribution, voir opération 15A-04 et déposer les piges de calage. Régler la tension de la courroie, opération 15A-03. Serrer l'écrou

du pignon de pompe à 60 Nm (44 lbf ft) 6,1 kgf m. Régler le calage de la pompe, opération 17A-03 et serrer les écrous de bride de la pompe.

5 Serrer les vis de blocage qui fixent le support à l'arrière de la pompe au support de montage.

6 S'assurer que les pignes de calage sont déposées. Déposer l'outil de blocage et monter le démarreur, opération 23A-01.

7 Monter le couvercle de carter de distribution, opération 15A-01.

8 Monter les tuyaux basse pression. Certaines pompes sont équipées d'une vis de raccord creuse qui est marquée "OUT" et celle-ci doit être montée au retour de carburant à la connexion du réservoir.

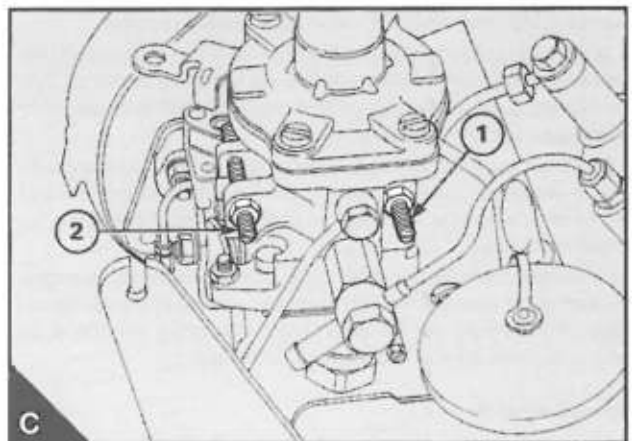
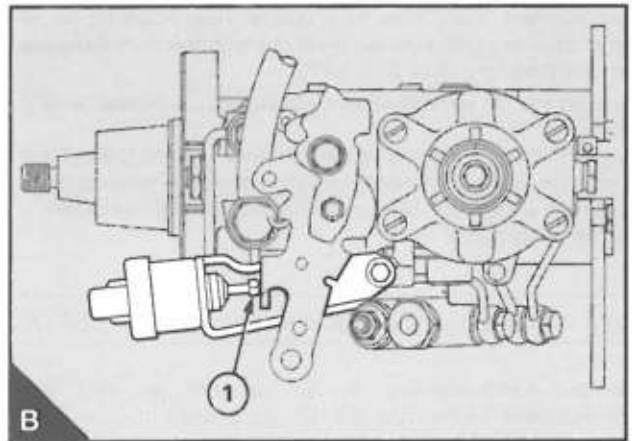
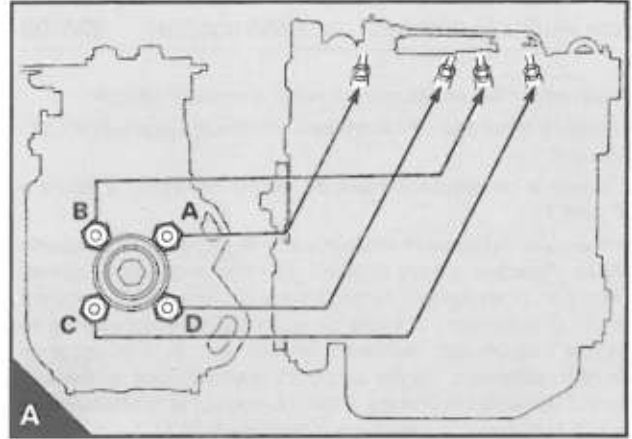
9 Monter les tuyaux haute pression à la pompe. S'assurer qu'une clé est utilisée pour empêcher tout mouvement des sorties de la pompe d'injection lorsque les tuyaux haute pression sont montés. Les cylindres correspondants auxquels les sorties de pompe doivent être branchées sont donnés au schéma A. Ne pas serrer les connexions aux injecteurs avant que l'air ait été éliminé du système.

10 Brancher la commande de vitesse de la pompe d'injection et, s'il y a lieu, brancher la commande d'arrêt. Brancher les câbles provenant du solénoïde d'arrêt sur la pompe. S'il y a lieu, brancher le dispositif de surcalage et le solénoïde de ralenti accéléré. Brancher la batterie.

11 Éliminer l'air du circuit de carburant, opération 20A-10.

12 Faire fonctionner le moteur et vérifier l'étanchéité. Vérifier que la vitesse de ralenti est correcte, opération 20A-07.

13 Si une pompe d'injection neuve a été montée, vérifier la vitesse maximum sans charge, opération 20A-07.



Pour régler

20A-07

1 Si un solénoïde de ralenti accéléré (B) est monté et que la température du liquide de refroidissement est inférieure à 30°C (86°F): Démarrer le moteur et vérifier la vitesse du ralenti à froid qui devrait être de 1050 tr/min. S'il y a lieu, tourner l'extrémité hexagonale du plongeur (B1) pour régler la vitesse. La vitesse de ralenti devrait diminuer automatiquement lorsque le moteur est chaud.

2 Pour tous les moteurs: Faire fonctionner le moteur jusqu'à ce qu'il atteigne sa température normale de fonctionnement et vérifier la vitesse de ralenti. S'il y a lieu, le réglage peut être effectué par la vis de réglage interne (C1). Libérer l'écrou de blocage et tourner la vis dans le sens horaire pour augmenter ou dans le sens anti-horaire pour réduire la vitesse. Quand la vitesse est correcte, serrer l'écrou de blocage. Le réglage de vitesse de ralenti peut changer pour différentes applications. La vitesse correcte sera normalement donnée dans le manuel d'application du fabricant. Si elle n'est pas donnée, s'adresser au concessionnaire Perkins le plus proche ou au Département des Services Techniques, Perkins Engines, Peterborough, Angleterre.

3 Avec le moteur à sa température normale de fonctionnement, vérifier la vitesse maximum à vide. La vitesse maximum à vide est indiquée par la dernière section du code de réglage de la pompe d'injection. On peut trouver le code de réglage sur la plaque de données située sur le côté de la pompe d'injection. Un code de réglage typique est 2643H000CE/1/3200. Dans cet exemple, la vitesse maximum à vide est de 3200 tr/min. S'il y a lieu, cette vitesse peut être réglée par la vis de réglage externe (C2). Libérer l'écrou de blocage et tourner la vis dans le sens anti-horaire pour augmenter ou dans le sens horaire pour réduire la vitesse. Lorsque la vitesse est correcte, serrer l'écrou de blocage et plomber la vis hermétiquement. La personne qui monte la pompe doit s'assurer que la vis de réglage est bien plombée pour éviter toute ingérence après avoir été réglée au début.

La vis de réglage sur les pompes d'injection originales est réglée et plombée hermétiquement par le fabricant. Le réglage ne doit pas être changé car cela pourrait affecter la garantie du moteur.

Pour vérifier le dispositif de ralenti accéléré 20A-08

Ce dispositif n'est monté que sur certains moteurs véhicule.

Tourner l'interrupteur de commande électrique à la position "on" ("marche").

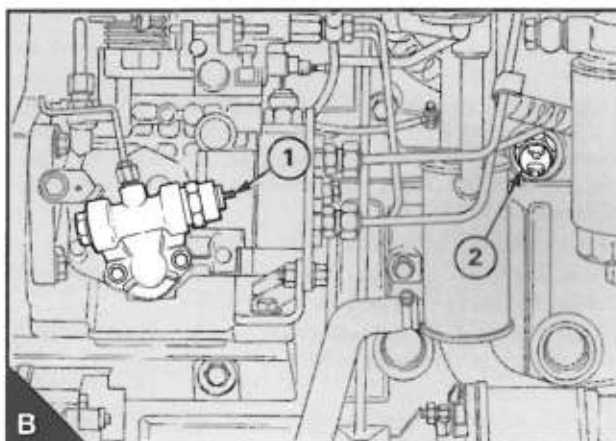
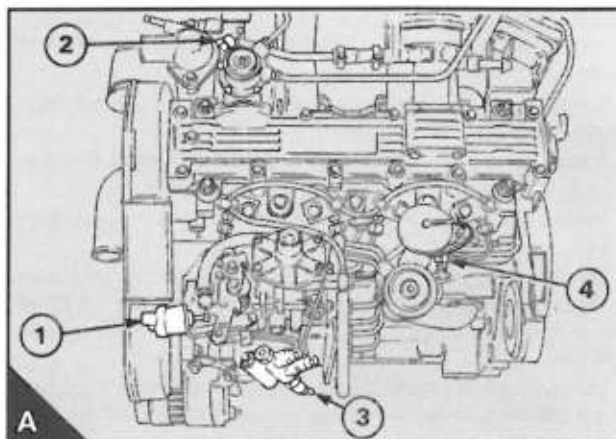
Si le liquide de refroidissement du moteur est froid - inférieur à 30°C (86°F):

Le solénoïde (A1) devrait être amorcé et le plongeur de solénoïde devrait s'appuyer contre le levier de commande de la pompe d'injection. Si le plongeur ne se déplace pas, brancher un courant de 12V directement à la borne de solénoïde; si le plongeur ne se déplace toujours pas, remplacer le solénoïde. Si le plongeur se déplace maintenant, vérifier le courant d'alimentation au thermo-contact (A2) et le câble entre le thermo-contact et le solénoïde. Si ceux-ci sont corrects, remplacer le thermo-contact.

Attention: Si le moteur a fonctionné et n'est pas encore complètement froid, il se peut que le thermo-contact ne se remette pas en position initiale avant que la température du liquide de refroidissement soit à 20°C (58°F).

Si le liquide de refroidissement est chaud - supérieur à 30°C (86°F):

Il ne devrait pas y avoir de courant électrique au solénoïde (A1) et l'extrémité du plongeur devrait être loin du levier de commande de la pompe d'injection. Si le solénoïde est amorcé, remplacer le thermo-contact (A2).



Pour vérifier le dispositif de surcalage 20A-09

Le bon fonctionnement de ce dispositif ne peut être complètement vérifié que sur un équipement d'essai (pour pompes d'injection) ou grâce à l'utilisation d'un appareil d'essai de calage dynamique (avec le moteur en fonctionnement). Ce dispositif peut être remplacé par un spécialiste de pompe.

Si le démarrage du moteur est difficile ou s'il y a beaucoup de fumées d'échappement blanches lorsque le moteur démarre: Ceci pourrait indiquer que le dispositif n'a pas changé la position de calage pour un démarrage à froid.

Si le moteur est bruyant lorsqu'il est chaud ou si la puissance du moteur est faible: Ceci pourrait indiquer que le dispositif n'a pas permis au calage de retourner à la position normale après un démarrage à froid.

Pour vérifier l'alimentation électrique vers le dispositif, brancher une lampe de contrôle de 12V dans le circuit à la connexion du dispositif d'avance (A3 ou B1). Ouvrir le courant électrique au thermo-contact. Vérifier le dispositif comme suit :

Moteurs véhicule :

Si le liquide de refroidissement du moteur est froid - inférieur à 30°C (86°F) pour les moteurs suralimentés ou inférieur à 40°C (104°F) pour les moteurs à aspiration naturelle :

Il ne devrait pas y avoir de courant électrique au dispositif (A3). S'il y a un courant, remplacer le thermo-contact qui est monté à l'arrière de la culasse (A4).

Attention: Si le moteur a fonctionné et n'est pas encore complètement froid, il se peut que le thermo-contact ne se remette pas en position initiale avant que la température de liquide de refroidissement soit inférieure de 10°C (18°F) aux températures données ci-dessus.

Si le liquide de refroidissement du moteur est chaud - supérieur à 30°C (86°F) pour les moteurs suralimentés ou supérieur à 40°C (104°F) pour les moteurs à aspiration naturelle :

Il devrait y avoir un courant électrique au dispositif d'avance (A3). S'il n'y en a pas, vérifier le courant au thermo-contact et le câble reliant le thermo-contact au dispositif d'avance. Si ceux-ci sont corrects, remplacer le thermo-contact (A4).

Moteurs marins suralimentés:

Si le liquide de refroidissement du moteur est froid - inférieur à 30°C (86°F):

Il devrait y avoir un courant électrique au dispositif d'avance (B1). S'il n'y en a pas, vérifier le courant au thermo-contact (B2) et vérifier le câble reliant le thermo-contact au dispositif d'avance. Si ceux-ci sont corrects, remplacer le thermo-contact.

Attention: Si le moteur a fonctionné et n'est pas encore complètement froid, il se peut que le thermo-contact ne se remette pas en position initiale avant que la température de liquide de refroidissement soit à 20°C (68°F).

Si le liquide de refroidissement du moteur est chaud - supérieur à 30°C (86°F):

Il ne devrait pas y avoir de courant électrique au dispositif (B1). S'il y a du courant, remplacer le thermo-contact (B2).

Moteurs marins à aspiration naturelle:

Si un dispositif d'avance est monté, il est contrôlé par la température de la pompe d'injection et n'est pas vérifié électriquement.

Circuit de carburant

Pour éliminer l'air du circuit de carburant 20A-10

Si l'air pénètre dans le circuit de carburant, il doit être éliminé avant que le moteur puisse être démarré.

L'air peut pénétrer dans le système si:

- Le réservoir à carburant est vidangé pendant le fonctionnement normal.
- Les tuyaux de carburant basse pression sont débranchés.
- Une partie du circuit de carburant basse pression fuit pendant le fonctionnement du moteur.

Pour éliminer l'air du circuit de carburant, procéder comme suit:

1 Desserrer, de deux ou trois tours, la vis de purge (A1) sur la partie supérieure du filtre à carburant.

2 Faire fonctionner le levier d'amorçage (B) sur la pompe d'alimentation jusqu'à ce que le carburant, exempt d'air, vienne de l'orifice de purge. Serrer la vis de purge du filtre. Si la came d'entraînement de la pompe d'alimentation est au point de levée maximum, il ne sera pas possible de faire fonctionner le levier d'amorçage. Dans ce cas, le vilebrequin doit être tourné d'un tour.

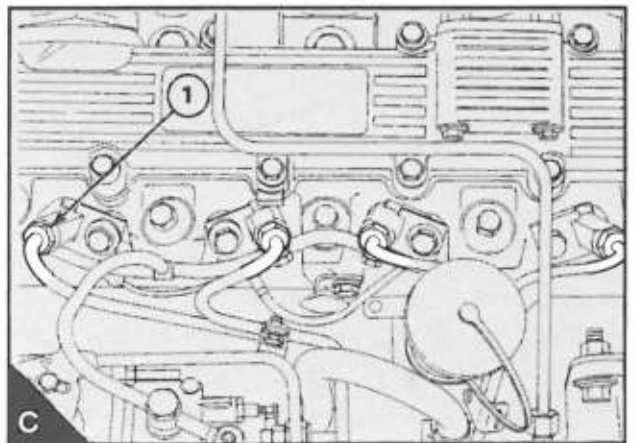
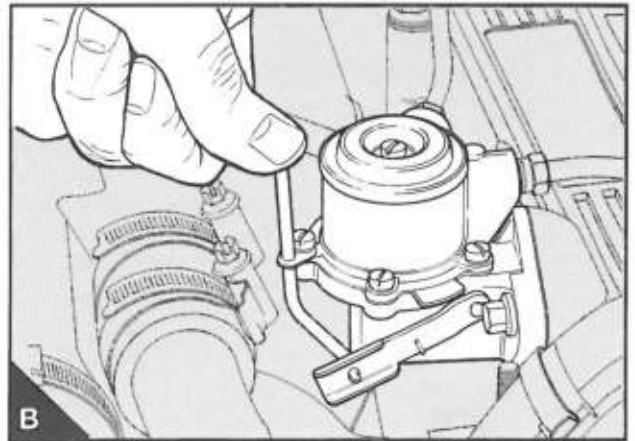
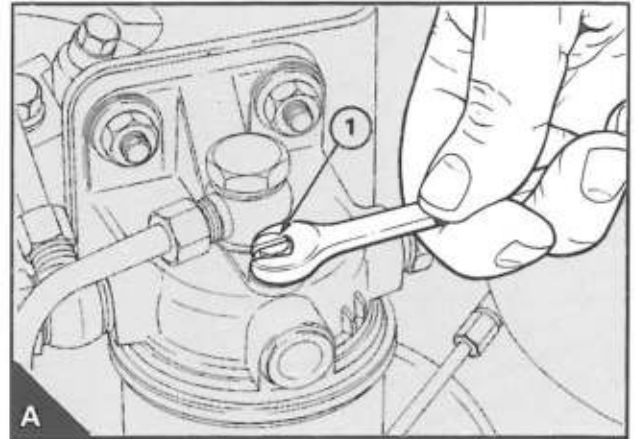
3 Desserrer les écrous de jonction des tuyaux haute pression aux injecteurs (C1). Selon le type d'injecteur monté, les écrous de jonction seront branchés au sommet ou sur le côté de l'injecteur.

4 Faire fonctionner le démarreur jusqu'à ce que le carburant, exempt d'air, vienne des connexions de tuyau. Si un interrupteur de démarreur séparé est utilisé, s'assurer que l'interrupteur pour le circuit électrique du moteur est dans la position "on" ("marche") pour cette opération.

5 Serrer les connexions de tuyau haute pression.

6 Le moteur est maintenant prêt à démarrer.

Si le moteur fonctionne correctement pendant une courte période et puis s'arrête ou fonctionne irrégulièrement, vérifier qu'il n'y a pas d'air dans le circuit de carburant. S'il y a de l'air dans le circuit de carburant, il y a probablement une fuite dans le système basse pression.



Circuit de refroidissement

21

	Description générale	21A.02
	Circuit de liquide de refroidissement (moteurs marins uniquement)		
21A-01	Pour vidanger	21A.03
21A-02	Pour remplir	21A.03
	Circuit d'eau de mer (moteurs marins uniquement)		
21A-03	Pour vidanger	21A.03
	Thermostat		
21A-04	Pour déposer et monter	21A.04
	Pour essayer	21A.04
	Pompe à eau		
21A-05	Pour déposer et monter	21A.05
	Pompe à eau de mer (moteurs marins uniquement)		
21A-06	Pour déposer et monter	21A.06
21A-07	Pour démonter et assembler	21A.06
	Support et plaque pour pompe à eau de mer		
21A-08	Pour déposer et monter	21A.07
	Ventilateur		
21A-09	Pour déposer et monter	21A.08
	Entraînement de ventilateur (ventilateurs en position haute uniquement)		
21A-10	Pour déposer et monter	21A.08
	Refroidisseur d'huile de graissage (moteurs marins uniquement)		
21A-11	Pour déposer et monter	21A.09
	Echangeur de température/collecteur/ensemble vase d'expansion		
21A-12	Pour déposer et monter	21A.10
21A-13	Pour déposer le faisceau de l'échangeur de température	21A.11

Description générale

Moteurs non-marins:

Le liquide de refroidissement provenant de la partie inférieure du radiateur traverse la pompe à eau centrifuge qui est montée à l'avant du bloc cylindres. La pompe est entraînée par une courroie à partir de la poulie de vilebrequin et favorise l'écoulement du liquide de refroidissement à travers le système. De la pompe, le liquide de refroidissement passe directement dans l'avant du bloc cylindres.

Le liquide de refroidissement circule alors autour du bloc cylindres et refroidit les cylindres. Du bloc cylindres, le liquide de refroidissement passe à la culasse. Des trous d'ajutage situés dans le joint de culasse assurent que le bloc et la culasse sont refroidis uniformément. Le liquide de refroidissement ressort du côté avant droit de la culasse et entre dans le logement de thermostat. Si le liquide de refroidissement est froid, il traversera la dérivation dans le logement de thermostat et ira directement dans le tuyau d'admission de la pompe à eau. Au fur et à mesure que la température du liquide de refroidissement augmente, la soupape de thermostat s'ouvrira, la dérivation se fermera et le liquide de refroidissement passera au radiateur pour être refroidi.

Moteurs marins:

Ces moteurs possèdent deux circuits de refroidissement. Le circuit fermé est rempli de liquide de refroidissement qui est utilisé pour refroidir le bloc cylindres et la culasse comme pour les moteurs non-marins ci-dessus. Ce liquide de refroidissement est également utilisé pour refroidir le collecteur d'échappement. Le circuit d'eau de mer utilise de l'eau de mer provenant de l'extérieur du bateau pour refroidir le liquide de refroidissement du circuit fermé et pour refroidir également l'huile de graissage des moteurs M60 et M80T.

L'échangeur de température, le collecteur d'échappement et le vase d'expansion pour le liquide de refroidissement en circuit fermé sont tous ensemble en un seul bloc. Celui-ci est monté sur le côté droit du moteur.

Le liquide de refroidissement du circuit fermé passe du vase d'expansion à l'admission de la pompe à eau. De la pompe, le liquide de refroidissement traverse le bloc cylindres et la culasse pour aller au logement de thermostat. Si le liquide de refroidissement est froid, il traverse la dérivation, pour aller directement à l'admission de la pompe à eau. Au fur et à mesure que la température du liquide de refroidissement augmente, la soupape de thermostat s'ouvrira, la dérivation se fermera et le liquide de refroidissement passera à l'échangeur de température. Dans l'échangeur de température, le liquide de refroidissement passe autour des tubes et est refroidi par l'eau de mer dans les tubes. Le liquide de refroidissement sort du faisceau d'échangeur et pénètre dans l'ensemble de réservoir où il refroidit le collecteur d'échappement qui fait partie intégrante de l'ensemble. Le liquide de refroidissement passe alors à l'admission de la pompe à eau. Pour les moteurs M60 et M80T, une partie du liquide de refroidissement traverse une sortie à l'arrière de l'ensemble pour aller vers un refroidisseur d'huile et ensuite vers l'admission de pompe.

L'eau de mer circule par la pompe à eau de mer qui est montée à l'arrière de la culasse et est entraînée à partir de l'arrière de l'arbre à cames. De la pompe, l'eau de mer traverse les tubes de l'échangeur de température et est alors évacuée dans le système d'échappement.

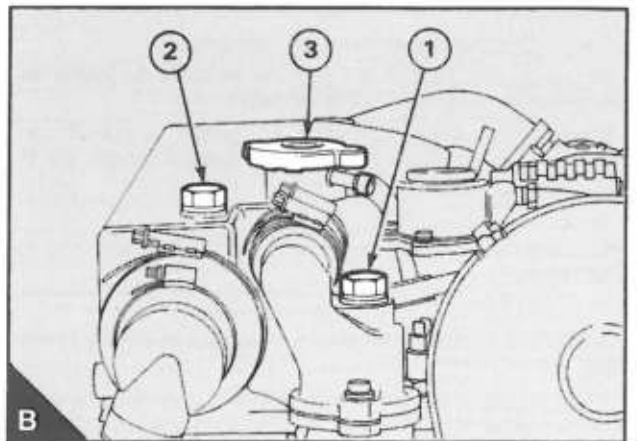
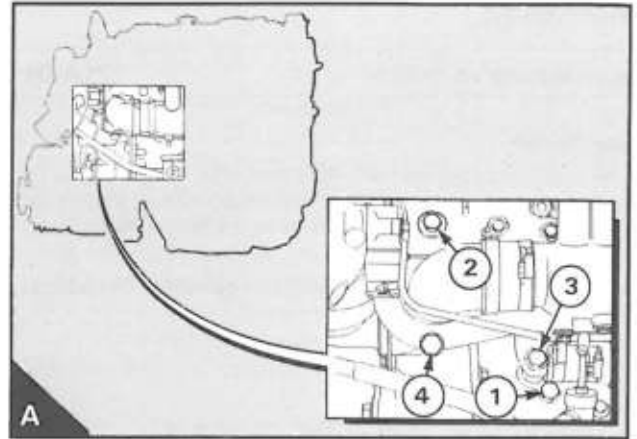
**Circuit de refroidissement
(moteurs marins uniquement)**

Pour vidanger

21A-01

Attention: Ne pas vidanger le liquide de refroidissement pendant que le moteur est encore chaud et que le système est sous pression parce que du liquide de refroidissement chaud et donc dangereux peut être projeté.

- 1 Déposer le bouchon de remplissage du vase d'expansion du liquide de refroidissement.
- 2 Déposer le bouchon de vidange (A1) du côté droit du bloc cylindres pour vidanger le moteur. S'assurer que le trou de vidange n'est pas colmaté.
- 3 Déposer le bouchon de vidange (A2) au bas de l'échangeur de température/collecteur/ensemble vase d'expansion pour vidanger l'ensemble. S'assurer que le trou de vidange n'est pas colmaté.
- 4 Déposer le bouchon de vidange (A3) de l'admission du refroidisseur d'huile du moteur (s'il est monté). S'assurer que le trou de vidange n'est pas colmaté.
- 5 Monter les bouchons de vidange et le bouchon de remplissage.
- 6 Fixer une étiquette appropriée au tableau de bord du moteur pour indiquer que le liquide de refroidissement a été vidangé.



Pour remplir

21A-02

Voir "Spécification liquide de refroidissement" à la section 5 du manuel pour les détails du liquide de refroidissement correct à utiliser dans le circuit.

- 1 Déposer le bouchon de purge de la connexion de sortie d'eau (B1) ou de la partie supérieure de l'échangeur de température/ensemble collecteur (B2).
- 2 Déposer le bouchon de remplissage (B3) du vase d'expansion et remplir le réservoir jusqu'à ce que le niveau du liquide de refroidissement atteigne le tube de remplissage.
- 3 Monter le bouchon de purge et le bouchon de remplissage.
- 4 Démarrer le moteur et, lorsqu'il a atteint sa température normale de fonctionnement, l'arrêter et le laisser refroidir.
- 5 Déposer le bouchon de remplissage du vase d'expansion et ajouter du liquide de refroidissement jusqu'à ce que le niveau du liquide de refroidissement atteigne le tube de remplissage. Monter le bouchon de remplissage.

Attention: Si on ajoute du liquide de refroidissement au circuit pendant le service, il doit être du même mélange que celui utilisé à l'origine pour remplir le système.

**Circuit d'eau de mer
(moteurs marins uniquement)**

Pour vidanger

21-03

- 1 S'assurer que la vanne de coque est fermée.
- 2 Débrancher les deux durites à la pompe à eau de mer.
- 3 Déposer le bouchon de vidange (A4) du tuyau de sortie de l'échangeur de température. S'assurer que le trou de vidange n'est pas colmaté.
- 4 Tourner le moteur pour s'assurer que la pompe à eau de mer est vide.
- 5 Brancher les tuyaux et monter le bouchon de vidange.

21 CIRCUIT DE REFROIDISSEMENT

Thermostat

Pour déposer et monter

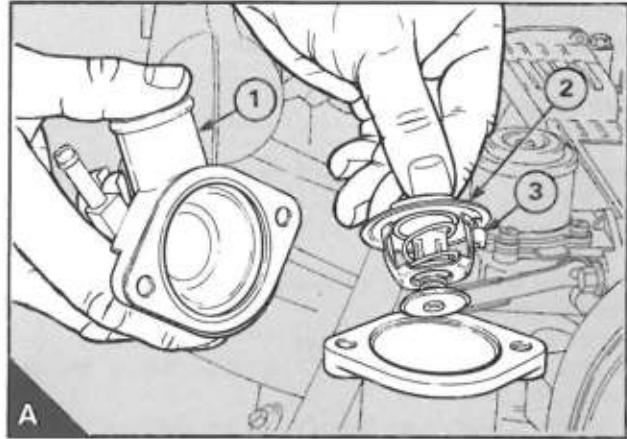
21A-04

Pour déposer

- 1 Vidanger le circuit de refroidissement pour que le niveau du liquide de refroidissement soit inférieur à la position du thermostat et débrancher la durite supérieure de la connexion de sortie du liquide de refroidissement.
- 2 Libérer les vis de blocage et déposer la connexion de sortie du liquide de refroidissement (A1).
- 3 Déposer le thermostat (A2).

Pour monter

- 1 S'assurer que les faces de joint du carter et la sortie sont propres et que le clapet d'évent (A3) dans le thermostat est libre de se déplacer.
- 2 Placer le thermostat neuf dans son logement.
- 3 Monter un joint neuf et la connexion de sortie du liquide de refroidissement et serrer les vis de blocage.
- 4 Brancher la durite supérieure et remplir le circuit de refroidissement avec le liquide de refroidissement correct, voir le manuel correspondant.



Pour essayer

- 1 suspendre le thermostat dans un récipient approprié rempli d'eau.
- 2 Chauffer l'eau progressivement. Utiliser un thermomètre pour vérifier la température à laquelle la soupape commence à s'ouvrir et à laquelle elle est complètement ouverte. Les températures correctes sont données à la section 11C.
- 3 Si le thermostat ne fonctionne pas correctement, il doit être remplacé. Ne pas essayer d'ajuster les réglages.

Pompe à eau

Pour déposer et monter

21A-05**Pour déposer****1** Débrancher la batterie.**2** Vidanger le circuit de refroidissement.

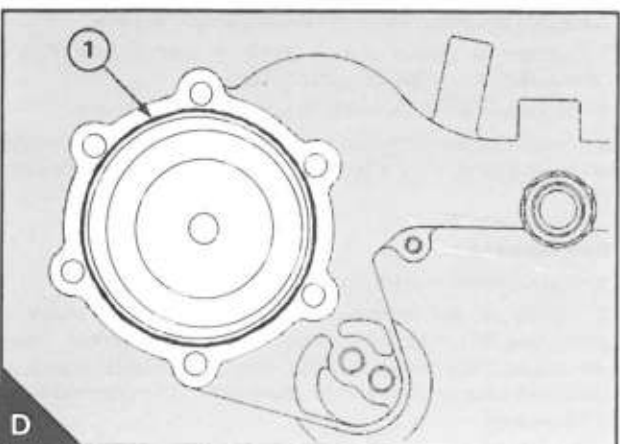
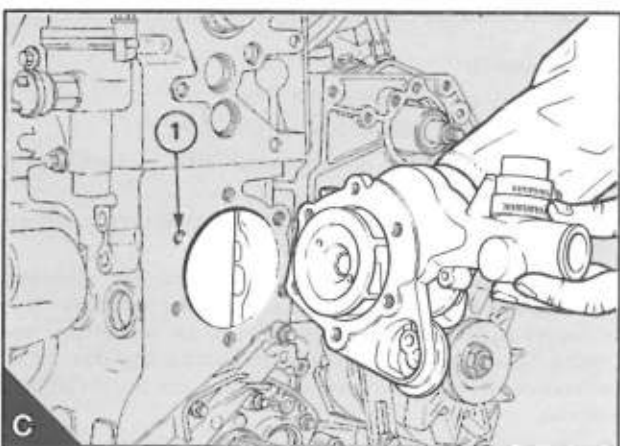
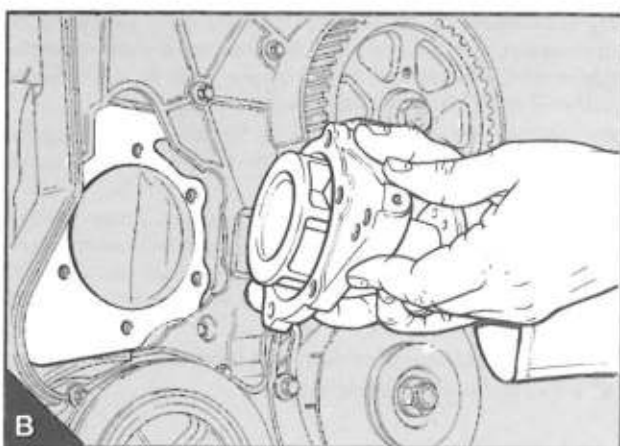
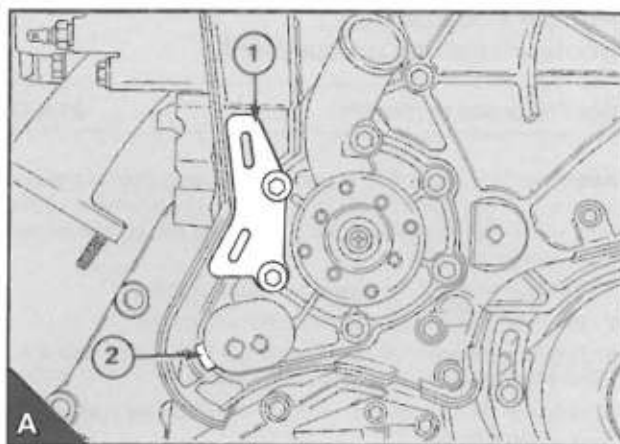
Moteurs marins: Vidanger le circuit de refroidissement, opération 21A-01.

3 Débrancher le tuyau d'admission à la pompe à eau et, s'il y a lieu, débrancher la connexion de dérivation.**4** Régler le piston numéro 1 à la course de compression PMH, opération 17A-01 et monter les piges de calage.**5** Déposer le couvercle de carter de distribution, opération 15A-01 et la courroie de distribution, opération 15A-04.**6** Pour certains moteurs véhicule, déposer les deux vis de blocage qui fixent la plaque pour le carter de distribution (A1) et déposer la plaque. Déposer la vis de blocage qui fixe le côté du carter de distribution à la pompe (A2). Déposer les vis de blocage de pompe et déposer la pompe (B).

Pour les autres moteurs, déposer le carter de distribution, opération 15A-08. Déposer les vis de blocage de pompe et déposer la pompe (C).

Pour monter**1** Vérifier que la pompe n'est pas usée ou endommagée. S'il y a un défaut, la pompe doit être remplacée en bloc.**2** S'assurer que les faces de contact de la pompe à eau et du bloc cylindres sont propres.**3** Appliquer un filet continu de 1,0/1,5 mm (0,04/0,06 in) de Produit d'Étanchéité POWERPART sur la face de contact de la pompe, sur le côté du rotor des trous de fixation (D1). Si les vieilles vis de blocage sont réutilisées, nettoyer le filetage de la vis de blocage qui sera montée dans la position de 10 heures (C1) et appliquer un produit d'étanchéité au filetage. Immédiatement après que le produit d'étanchéité a été appliqué à la pompe, placer la pompe et monter les vis de blocage. S'il y a lieu, monter également la plaque pour le carter de distribution (A1). Serrer les vis de blocage progressivement et uniformément au couple correct, voir section 11B. S'il y a lieu, monter la vis de blocage qui fixe le carter de distribution à la pompe (A2).**4** S'il y a lieu, monter le carter de distribution et les pignons, voir section 15. Monter la courroie de distribution, opération 15A-04, et régler la tension de courroie, opération 15A-03. Vérifier le calage de la pompe d'injection, opération 17A-03.**5 S'assurer que les piges de calage sont déposées** et monter la vis de blocage dans le trou de calage dans la partie supérieure du couvercle d'arbre à cames.**6** Brancher la durite à la connexion d'admission de la pompe et, s'il y a lieu, brancher la connexion de dérivation. Remplir le circuit de refroidissement avec le liquide de refroidissement correct ; voir le manuel correspondant.

Moteurs marins : Remplir le circuit de refroidissement, opération 21A-02.

7 Brancher la batterie. Faire fonctionner le moteur et vérifier l'étanchéité.

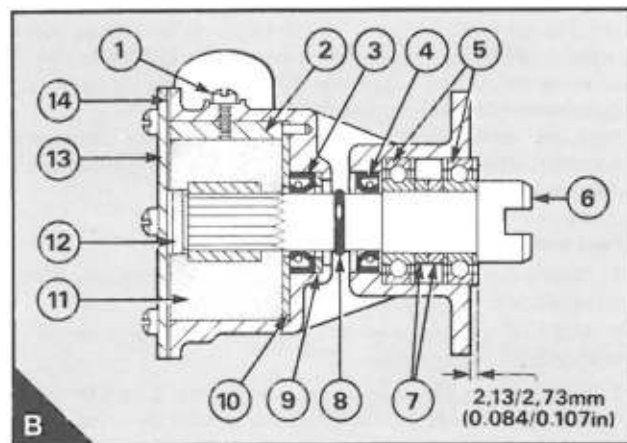
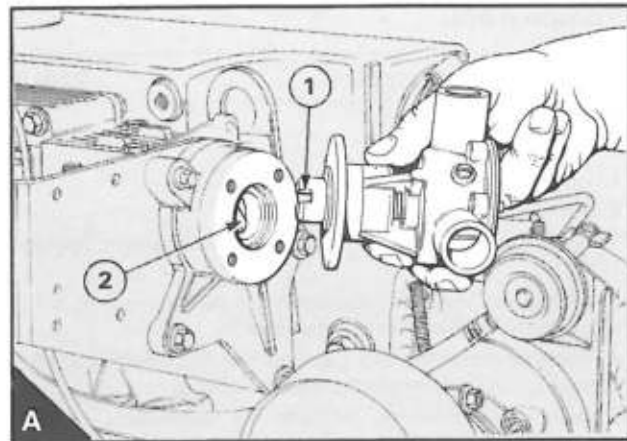
Pompe à eau de mer (moteurs marins uniquement)

Pour déposer et monter

21A-06

Attention: Si le support et la plaque de support pour la pompe à eau de mer sont libérés, ils doivent être correctement centrés (grâce à un gabarit de montage) avant que la pompe soit montée, voir opération 21A-08.

- 1 Vidanger le circuit d'eau de mer, opération 21A-03.
- 2 Débrancher les connexions de durite à la pompe.
- 3 Libérer les quatre vis de blocage qui fixent la pompe à son carter d'entraînement et déposer la pompe (A).
- 4 Nettoyer les surfaces de contact du corps de pompe et la plaque d'adaptation.
- 5 Nettoyer et examiner l'état d'usure des composants d'entraînement de la pompe. S'il y a lieu, remplacer les composants usés ou la pompe. Si l'adaptateur d'entraînement est déposé de l'extrémité de l'arbre à cames, serrer les vis d'adaptateur à 9 Nm (7 lbf ft) 0,9 kgf m lorsque l'adaptateur est monté.
- 6 Appliquer une graisse à point de fusion élevé (par exemple ShellAlvania R2) sur les composants d'entraînement et remplir l'intérieur du carter d'entraînement.
- 7 Aligner la rainure dans l'arbre de pompe (A1) avec l'embout tournevis sur l'arbre d'entraînement (A2). Monter la pompe sur le moteur avec un joint neuf entre la pompe et la plaque d'adaptation. Monter les vis de blocage et les serrer à 9 Nm (7 lbf ft) 0,9 kgf m.
- 8 Brancher les connexions de durite à la pompe.
- 9 S'il y a lieu, ouvrir la vanne de coque.



Pour démonter et assembler

21A-07

Pour démonter

- 1 Déposer la pompe, opération 21A-06.
- 2 Déposer le couvercle (B13) et son joint (B14).
- 3 Déposer le bouchon en caoutchouc (B12) de l'extrémité du rotor (B11).
- 4 Déposer soigneusement le rotor de l'arbre (B6) avec des leviers appropriés ou avec des pinces à becs longs.
- 5 Extraire l'ensemble arbre et roulement par l'extrémité d'entraînement du carter grâce à un adaptateur approprié. Si les roulements (B5) et leurs entretoises (B7) ne sortent pas avec l'arbre, ils peuvent être sortis plus tard quand le joint du rotor (B3) a été déposé. Ne pas perdre le joint torique (B8) quand l'arbre est déposé.
- 6 Libérer la vis de plaque de came (B1) de deux ou trois tours et frapper légèrement le sommet de la vis pour séparer la plaque de came (B2) du corps. Déposer la vis et la plaque de came.
- 7 Déposer la plaque d'usure (B10), le joint à lèvres (B3) et l'entretoise de joint (B9) du carter de rotor.
- 8 Déposer le joint à lèvres (B4) du logement de roulement.
- 9 Vérifier que les composants ne sont pas usés ou endommagés et les remplacer, s'il y a lieu. Remplacer les joints étanches et le joint.

Pour assembler

- 1 S'assurer que tous les composants sont propres.
- 2 Presser un des roulements (B5) sur l'arbre (B6), monter les entretoises (B7) et appuyer ensuite sur l'autre roulement. Utiliser un adaptateur qui fera le contact avec la collerette interne du roulement pour presser sur les roulements. Les roulements sont graissés à vie.

3 Introduire un des joints à lèvres (B4) en place dans le carter de roulement avec la lèvre orientée vers l'extrémité d'entraînement. Graisser légèrement la lèvre du joint.

4 Supporter la pompe sur l'extrémité de couvercle et presser l'ensemble arbre et roulement dans le logement de roulement. Lorsque l'ensemble a été correctement mis en place, le roulement extérieur aura un dépassement de 2,13/2,73 mm (0.084/0.107 in) de la face de support.

5 Glisser le joint torique (B8) le long de l'arbre jusqu'à ce qu'il soit au centre de l'espace entre le carter de roulement et le carter de rotor.

6 Monter l'entretoise de joint (B9) dans le carter de joint. Graisser légèrement la lèvre de l'autre joint étanche (B3) et l'introduire dans le carter de rotor avec la lèvre orientée vers la position de rotor.

7 Placer la plaque d'usure (B10) dans le carter de pompe avec le pion de centrage dans son positionnement. Si la plaque est usée sur une face, la monter avec la face qui n'est pas usée orientée vers le rotor.

8 Appliquer une pâte à joint appropriée sur la face avant de la came (B2) et sur la face de la came côté corps de pompe. Appliquer également de la pâte à joint sur le filetage de la vis (B1) pour la came. Monter la came et serrer la vis.

9 Appliquer de la graisse Marfak 2HD sur les palettes du rotor (B11) et le monter sur l'arbre avec les palettes courbées dans le sens horaire (vu de l'extrémité du couvercle). Si les palettes sont légèrement usées, le rotor peut être monté avec son extrémité avant originale vers l'arrière (reversible). Monter le bouchon en caoutchouc (B12) dans l'extrémité du rotor.

10 Appliquer de la pâte à joint au joint neuf (B14). Monter le joint, le couvercle (B13) et les vis. Serrer les vis progressivement et uniformément.

Support et plaque pour pompe à eau de mer

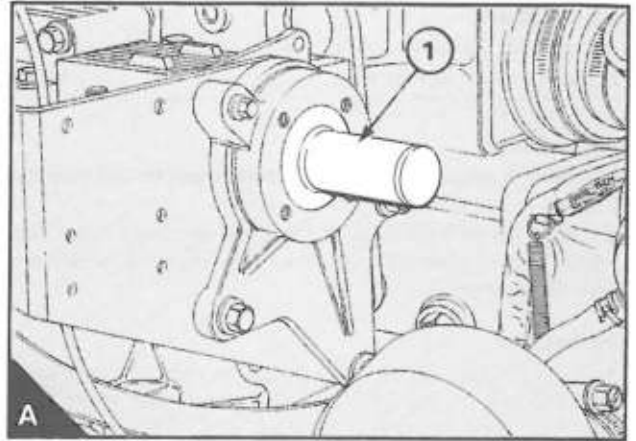
Pour déposer et monter

21A-08

Outil spécial:

Gabarit de montage pour support de pompe à eau de mer, PD.207

- 1 Déposer la pompe à eau de mer, opération 21A-06 et déposer la plaque d'adaptation.
- 2 Débrancher les tuyaux de carburant au filtre à carburant et, s'il y a lieu, déposer le filtre.
- 3 Libérer les quatre vis de blocage et déposer la plaque de montage et le support.
- 4 Vérifier que le support et la plaque ne sont pas fissurés ou endommagés.
- 5 Libérer les vis et déposer l'adaptateur d'entraînement de l'extrémité de l'arbre à cames.
- 6 Placer le support et la plaque, engager les vis de blocage et les serrer à la main uniquement.
- 7 Engager le petit diamètre du gabarit de centrage (A1) dans l'extrémité de l'arbre à cames et le plus grand diamètre dans l'alésage de la plaque de support. Serrer les vis de blocage progressivement et uniformément et déposer le gabarit de centrage.
- 8 Monter l'adaptateur d'entraînement dans l'extrémité de l'arbre à cames et serrer les vis à 9 Nm (7 lbf ft) 0,9 kgf m.
- 9 Monter la pompe à eau de mer, opération 21A-06.



Ventilateur

Pour déposer et monter

21A-09

Pour déposer

- 1 Libérer la tension de la courroie d'entraînement, voir opération 23A-02.
- 2 Libérer les vis de blocage et déposer le ventilateur. S'il y a lieu, monter les vis de blocage pour retenir l'entretoise de ventilateur et la poulie au moyeu.

Pour monter

- 1 S'il y a lieu, libérer les vis de blocage du moyeu de l'entraînement de ventilateur. Monter le ventilateur et les vis de blocage et serrer les vis de blocage à 9 Nm (7 lbf ft) 0,9 kgf m.
- 2 Monter la courroie d'entraînement pour l'alternateur et régler la tension de la courroie, opération 23A-02.

Entraînement de ventilateur (ventilateurs en position haute uniquement)

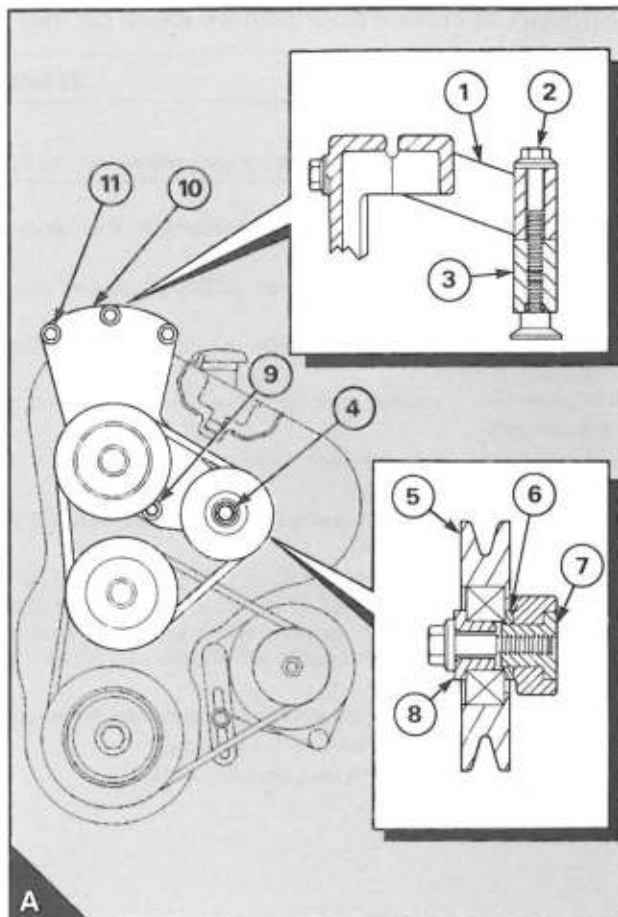
Pour déposer et monter

21A-10

Outil spécial:

Appareil de mesure de tension de courroie, J.23600-B

- 1 Desserrer la vis de blocage centrale du galet tendeur (A4) et libérer la tension sur la courroie d'entraînement pour le ventilateur.
- 2 Déposer le ventilateur et sa courroie d'entraînement.
- 3 Déposer la vis de blocage inférieure (A9) et son entretoise qui fixent le support d'entraînement de ventilateur (A10) à l'avant de la culasse.
- 4 Si l'ensemble doit être déposé pour accéder au couvercle avant: Déposer les trois vis de blocage (A11) qui fixent le support avant au support supérieur (A1) et déposer l'ensemble d'entraînement de ventilateur.
Si l'ensemble complet doit être déposé: Déposer les deux vis de blocage (A2) qui fixent le support supérieur aux vis de culasse et déposer l'ensemble d'entraînement.
- 5 S'assurer que tous les composants sont propres. Vérifier que les composants ne sont pas usés ou endommagés et les remplacer, s'il y a lieu. La poulie d'entraînement de ventilateur et son ensemble roulement et arbre ne doivent pas être déposés de la plaque de montage; l'ensemble complet doit être remplacé, s'il y a lieu.
- 6 Si les écrous d'extension (A3) ont été déposés, les monter aux vis de culasse avec les dégagements vers le bas; les serrer à 43 Nm (32 lbf ft) 4,4 kgf m.
- 7 S'il y a lieu, monter le support aux écrous d'extension et serrer les deux vis de blocage à 43 Nm (32 lbf ft) 4,4 kgf m.
- 8 S'il y a lieu, fixer la plaque de montage au support, monter une vis de blocage dans le trou central des trois trous supérieurs et la serrer à la main.
- 9 Monter l'entretoise entre la plaque et l'avant de la culasse, monter la vis de blocage et la serrer à 22 Nm (16 lbf ft) 2,2 kgf m.
- 10 Monter les deux autres vis de blocage dans leurs trous en haut de la plaque et serrer toutes les trois vis de blocage à 43 Nm (32 lbf ft) 4,4 kgf m.
- 11 S'il y a lieu, monter le galet tendeur à la plaque de montage. Monter l'écrou d'épaulement (A7) à l'intérieur de la rainure dans la plaque de montage et monter l'entretoise (A6) sur l'avant de l'écrou. Assembler la butée (A8) et l'ensemble poulie/roulement (A5). S'assurer que la collerette de butée est du côté opposé à la



collerette dans la poulie qui retient le roulement. Fixer l'ensemble à la plaque de montage avec la collerette de butée à l'avant, engager la vis de blocage et la serrer à la main.

12 Monter la courroie d'entraînement de ventilateur et le ventilateur. Déplacer le galet tendeur avec un coin en bois ou un levier en bois pour obtenir la tension correcte et serrer la vis de blocage de poulie à 43 Nm (32 lbf ft) 4,4 kgf m. S'assurer que la tension est toujours correcte. La tension correcte est de 356 N 80 lbf 36 kgf si l'indicateur de tension est utilisé. Si l'indicateur de tension n'est pas disponible, appuyer sur la courroie avec le pouce au centre de la plus grande longueur libre et vérifier la flexion médiane. En appuyant modérément avec le pouce, 45 N (10 lbf) 4,5 kgf, la flexion correcte de la courroie est de 6 mm (1/4 in).

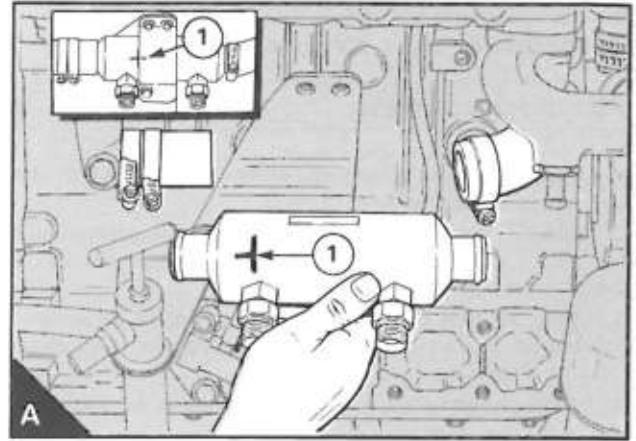
**Refroidisseur d'huile de graissage
(moteurs marins uniquement)**

Pour déposer et monter

21A-11

Les tubes dans le refroidisseur n'auront normalement pas besoin d'être nettoyés car le liquide de refroidissement qui les traverse provient du circuit de refroidissement fermé.

- 1 Vidanger le circuit de refroidissement, opération 21A-01.
- 2 Débrancher les tuyaux de liquide de refroidissement au refroidisseur.
- 3 Débrancher les tuyaux d'huile de graissage au refroidisseur.
- 4 Faire un repère approprié sur le corps et sur la sangle (A1) pour indiquer la position correcte de la sangle.
- 5 Si le refroidisseur seulement doit être déposé : Libérer les trois vis de blocage qui fixent la sangle au refroidisseur et déposer la sangle et le refroidisseur (A) du support.
Si l'ensemble refroidisseur et support doit être déposé : Déposer la vis de blocage et l'entretoise qui fixent le support de la pompe de vidange du carter d'huile. Libérer les deux vis de blocage qui fixent le support de refroidisseur au bloc cylindres et déposer le refroidisseur ainsi que son support et sa sangle.
- 6 Vérifier que les composants ne sont pas endommagés et les remplacer, s'il y a lieu.
- 7 Si l'ensemble refroidisseur et support a été déposé : le mettre en place et engager les deux vis de blocage avant. Engager la vis de blocage arrière au travers du support de la pompe de vidange et de l'entretoise et dans le bloc cylindres. S'assurer que le corps du refroidisseur est dans sa position correcte. Serrer les vis de blocage avant à 22 Nm (16 lbf ft) 2,2 kgf m et la vis de blocage arrière à 43 Nm (32 lbf ft) 4,3 kgf m.
- Si le refroidisseur seulement a été déposé : Le mettre dans sa position correcte, monter la sangle et serrer les trois vis de blocage pour la sangle à 22 Nm (16 lbf ft) 2,2 kgf m.
- 8 Brancher les durites de liquide de refroidissement et les tuyaux d'huile.
- 9 Remplir le circuit de refroidissement, opération 21A-02.
- 10 Faire fonctionner le moteur et vérifier qu'il n'y a pas de fuite de liquide de refroidissement et d'huile de graissage.

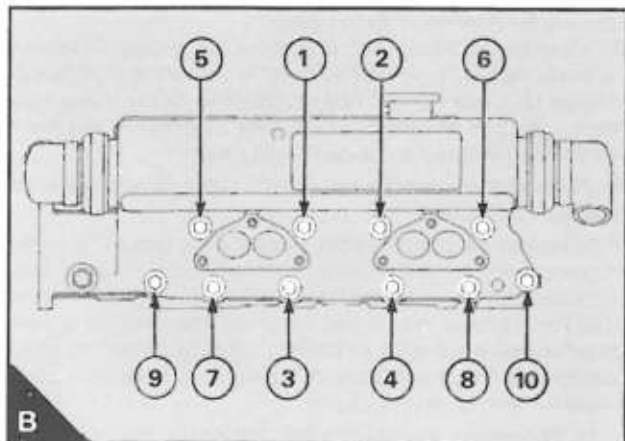
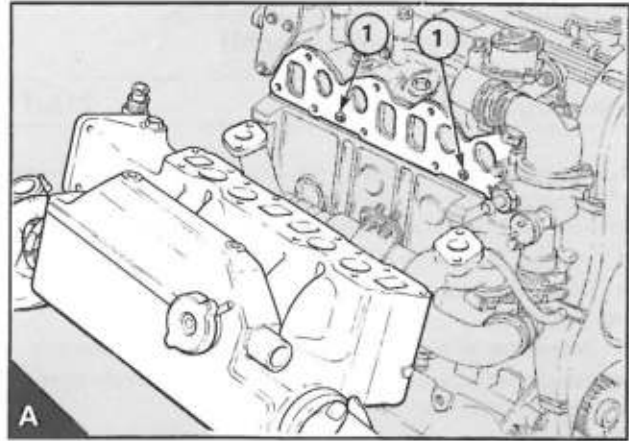


Echangeur de température/collecteur/ ensemble de vase d'expansion

Pour déposer et monter

21A-12

- 1 Vidanger le circuit de refroidissement, opération 21A-01 et le circuit d'eau de mer, opération 21A-03.
- 2 Moteurs suralimentés: Déposer le turbocompresseur, opération 18A-02 et le tuyau d'alimentation d'huile du turbocompresseur.
- 3 Libérer les clips de support qui fixent le tuyau de sortie de l'échangeur de température au bas du collecteur d'admission. Déposer le collecteur d'admission.
- 4 Débrancher les tuyaux d'admission et de sortie de l'eau de mer de l'échangeur de température.
- 5 Libérer les vis de blocage de la bride du/des tuyau(x) de liquide de refroidissement qui est/sont monté(s) au bas de l'ensemble et libérer le(s) tuyau(x) de l'ensemble.
- 6 Déposer le support qui est monté entre l'arrière de l'ensemble et le carter d'adaptateur pour l'inverseur.
- 7 Libérer uniformément et progressivement les vis de blocage qui fixent l'ensemble à la culasse, dans la séquence inverse à celle indiquée au schéma B. Déposer l'ensemble (A).
- 8 Déposer les joints et nettoyer les faces de contact de l'ensemble, la culasse et la/les bride(s) du/des tuyau(x) de liquide de refroidissement. Vérifier que les composants ne sont pas endommagés et les remplacer, s'il y a lieu. Si le faisceau de tubes doit être déposé, voir opération 21A-13.
- 9 Placer un joint de collecteur neuf sur les pions de centrage dans la culasse (A1). Il n'est pas nécessaire d'utiliser une pâte à joint. S'assurer que le joint est monté correctement, comme indiqué à la section 18A.03/B.
- 10 Placer l'ensemble sur la culasse et engager les vis de blocage. Serrer les vis de blocage uniformément et progressivement à 22 Nm (16 lbf ft) 2,2 kgf m, conformément à la séquence indiquée au schéma B.
- 11 Monter le support entre l'arrière de l'ensemble et le carter de volant.
- 12 Monter le(s) tuyau(x) de liquide de refroidissement au bas de l'ensemble, ainsi que le(s) joint(s) neuf(s).
- 13 Brancher les tuyaux d'admission et de sortie pour l'eau de mer de l'échangeur de température. L'extrémité du tuyau de sortie devrait atteindre le centre de l'embout protecteur.
- 14 Monter le collecteur d'admission, ainsi que les joints neufs et serrer les vis de blocage à 22 Nm (16 lbf ft) 2,2 kgf m.
- 15 Moteurs suralimentés: Monter le turbocompresseur, opération 18A-02 et le tuyau d'alimentation d'huile pour le turbocompresseur.
- 16 Monter les clips de support qui fixent le tuyau de sortie de l'échangeur de température et le tuyau d'alimentation d'huile pour le turbocompresseur au collecteur d'admission.
- 17 Remplir le circuit de refroidissement, opération 21A-02 et ouvrir la vanne de coque.
- 18 Faire fonctionner le moteur et vérifier l'étanchéité.



Pour déposer et monter le faisceau d'échangeur de température

21A-13

Le faisceau peut être déposé (avec l'échangeur de température en place) s'il existe un jeu de 555 mm (22 in) directement à l'avant ou l'arrière de la face du vase d'expansion.

1 Vidanger le circuit de refroidissement, opération 21A-01 et le circuit d'eau de mer, opération 21A-03.

2 Libérer les clips de support qui fixent le tuyau de sortie de l'échangeur de température au bas du collecteur d'admission. Débrancher le tuyau de sortie.

3 Desserrer les colliers des durites épaulées de néoprène et déposer les embouts.

4 Extraire le faisceau par l'une ou l'autre extrémité de l'échangeur de température. S'assurer que le manchon (A1) est déposé du corps.

5 S'assurer que l'intérieur des tubes est propre. S'il existe des dépôts ou des débris durcis dans les tubes, la meilleure méthode pour les nettoyer est d'utiliser une solution non-caustique qui est approuvée par le fabricant. Si les dépôts ou les débris ne sont pas durs, les tubes peuvent être nettoyés avec une tige d'acier de 3 mm (1/8 in) de diamètre. Introduire la tige dans les tubes dans le sens inverse à l'écoulement d'eau. S'assurer que la tige n'endommage pas les tubes.

6 Vérifier que les composants ne sont pas endommagés et les remplacer, s'il y a lieu.

7 Glisser le manchon (A1) sur une extrémité du faisceau jusqu'à ce que l'extrémité du faisceau soit en contact avec le diamètre réduit dans le manchon.

8 Poser la durite épaulée (A2) sur l'autre extrémité du faisceau jusqu'à ce que l'épaulement à l'intérieur de la durite soit en contact avec l'extrémité du faisceau.

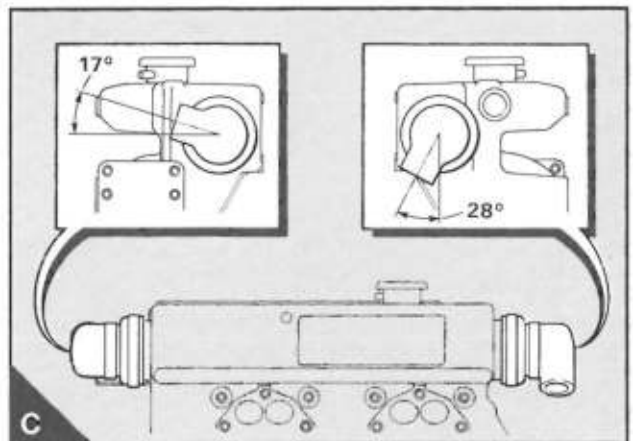
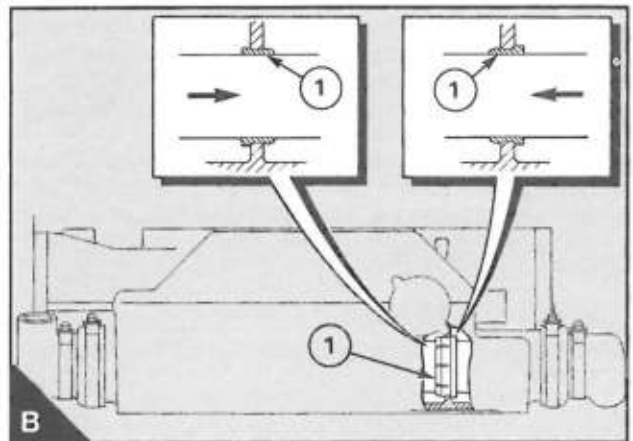
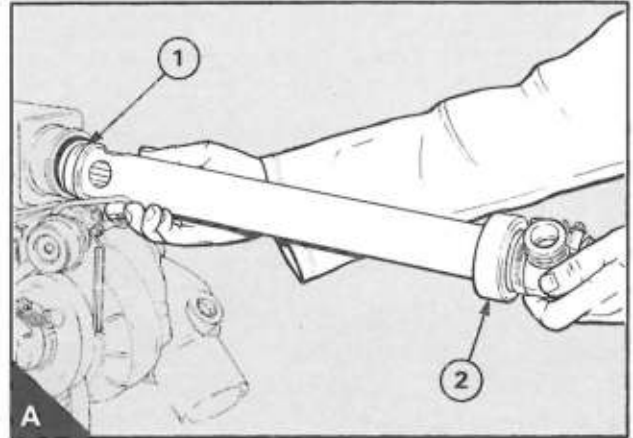
9 Si un manchon en caoutchouc est utilisé, le graisser avec un peu de savon doux. Mettre l'extrémité du manchon de l'ensemble dans le corps de l'échangeur et introduire soigneusement le manchon dans le trou du déflecteur interne. Introduire soigneusement le faisceau dans le corps de l'échangeur et l'ouverture du déflecteur de l'autre côté du corps de l'échangeur jusqu'à ce que l'axe du faisceau soit correctement monté à l'intérieur de la durite épaulée. Ne pas tirer le faisceau vers l'arrière pendant l'opération de remontage car cela enlèvera le manchon du déflecteur. Vérifier par l'ouverture du bouchon de remplissage pour s'assurer que le manchon est correctement monté dans le déflecteur (B).

10 Monter l'autre durite épaulée, s'assurer que les connexions de tuyau des durites épaulées sont dans leurs positions correctes et serrer les colliers. Si l'ensemble a été déposé du moteur, poser les durites comme indiqué au schéma C.

11 Monter les tuyaux d'admission et de sortie et serrer les colliers. L'extrémité du tuyau de sortie devrait atteindre le centre de la durite. Serrer les colliers de support du tuyau de sortie.

12 Remplir le circuit de refroidissement, opération 21A-02 et ouvrir la vanne de coque.

13 Faire fonctionner le moteur et vérifier l'étanchéité.



Volant, carter de volant et inverseur marin

22

	Description générale	22A.02
	Volant		
22A-01	Pour déposer et monter	22A.03
	Couronne dentée		
22A-02	Pour déposer et monter	22A.03
	Carter de volant ou plaque arrière		
22A-03	Pour déposer et monter	22A.04
	Inverseur pour moteurs marins		
22A-04	Pour déposer et monter	22A.05

Description générale

Le moteur peut être monté avec une plaque arrière d'aluminium ou d'acier doux ou un carter de volant de fonte. Les moteurs marins possèdent un carter d'adaptateur d'aluminium monté entre la plaque arrière et l'inverseur.

Le volant d'acier possède une couronne de démarreur trempée qui est montée à chaud. La couronne de démarreur montée sur les moteurs industriels et marins possède 104 dents et la couronne montée sur les moteurs véhicule possède 100 ou 115 dents.

L'inverseur qui est monté dans l'usine pour les moteurs marins est un Hurth HBW10 ou HBW250.

Volant

Pour déposer et monter

22A-01**Pour déposer**

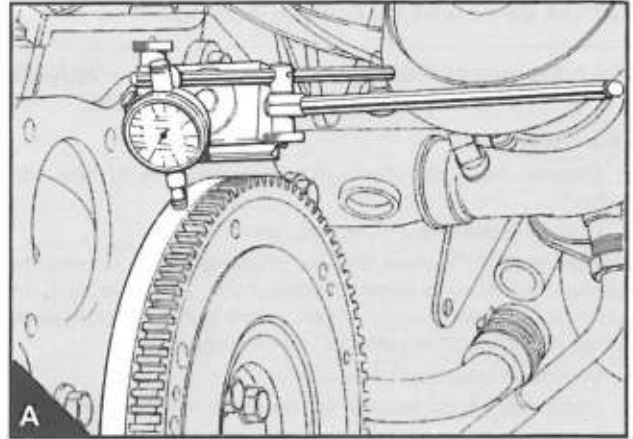
1 Déposer les composants d'entraînement de l'arrière du moteur.

Moteurs marins: Déposer le carter d'adaptateur de la boîte de vitesses et déposer la plaque d'entraînement flexible du volant.

2 Déposer les deux vis de blocage opposées du volant et monter provisoirement deux goujons de centrage pour assurer la sécurité quand le volant est déposé et monté.

3 Déposer le reste des vis de blocage et déposer le volant.

4 Vérifier que le volant et la couronne dentée ne sont pas endommagés et les remplacer, s'il y a lieu.

**Pour monter**

1 S'assurer que les faces de positionnement du vilebrequin et du volant sont propres et ne sont pas endommagées.

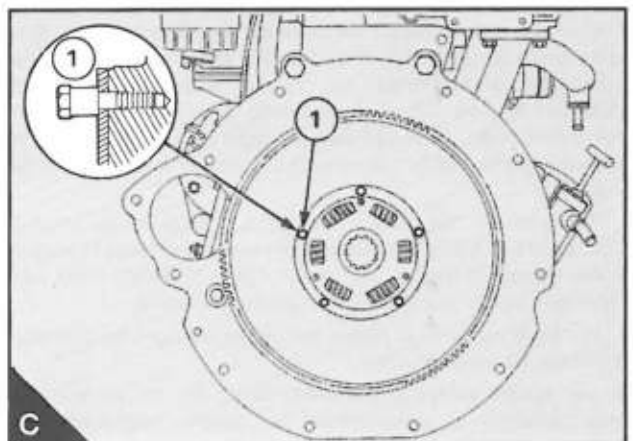
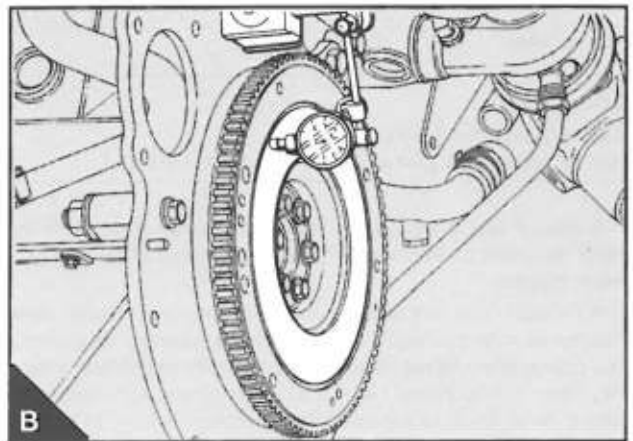
2 S'assurer que le pion de centrage est monté dans la collerette du vilebrequin. Monter le volant sur les goujons de centrage. Monter quatre vis de blocage, déposer les goujons de centrage et monter les deux autres vis de blocage. Serrer les vis de blocage progressivement et uniformément à 65 Nm (48 lbf ft) 6,6 kgf m.

3 Vérifier le faux-rond de volant avec une montre de comparateur (A). Celui-ci doit être inférieur à 0,30 mm (0.012 in) lecture totale au comparateur.

4 Vérifier l'alignement de la face de volant (B). L'erreur d'alignement ne doit pas être supérieure à 0,03 mm (0.001 in) lecture totale au comparateur pour chaque 25 mm (1.0 in) du rayon de volant (de l'axe de vilebrequin au plongeur du comparateur). Pendant cette opération de vérification, maintenir le vilebrequin en le poussant vers l'avant pour neutraliser l'effet de jeu latéral du vilebrequin.

5 Moteurs marins: Monter la plaque flexible pour l'entraînement de la boîte de vitesses (C). Appliquer Studlock POWERPART sur les filetages des vis de blocage de la plaque. S'assurer que le petit diamètre de positionnement de chaque vis de blocage pénètre dans le volant (C1). Serrer les vis de blocage progressivement et uniformément à 9 Nm (7 lbf ft) 0,9 kgf m. Ne pas démarrer le moteur avant que le produit de blocage ait eu le temps de durcir.

6 Monter les composants d'entraînement à l'arrière du moteur.

**Couronne dentée**

Pour déposer et monter

22A-02**Pour déposer**

Pour cette opération, il faut absolument se protéger les yeux.

Avant que la couronne dentée soit déposée, vérifier la position du chanfrein sur les dents.

La couronne dentée peut être déposée avec un marteau et un burin pour casser la couronne. S'assurer que le volant n'est pas endommagé pendant cette opération.

Pour monter

La couronne dentée est chauffée sur le volant. Lorsqu'une couronne neuve doit être montée, s'assurer qu'elle n'est pas chauffée à plus de 250°C(480°F). S'assurer que le chanfrein sur les dents de la couronne est dans la direction correcte.

Carter de volant ou plaque arrière

Pour déposer et monter

22A-03

Pour déposer

- 1 Déposer les composants d'entraînement de l'arrière du moteur.
- 2 Déposer le démarreur, opération 23B-01.
Moteurs marins: Déposer le carter d'adaptateur pour la boîte de vitesses. Avant que le carter d'adaptateur soit déposé, le tuyau de retour du turbocompresseur (s'il est monté) doit être débranché et la plaque de support du collecteur doit être déposée.
- 3 Déposer le volant, opération 22A-01.
- 4 Libérer les vis de blocage du carter de volant ou la plaque arrière. Utiliser un marteau à face douce pour le dégager des pions de centrage.

Pour monter

Outils spéciaux :

Manchon de protection PD.191

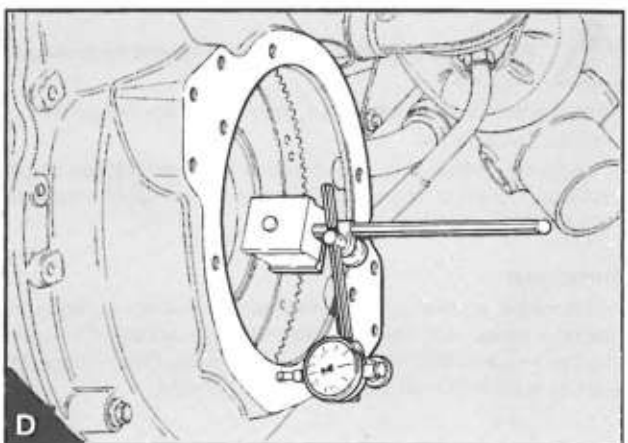
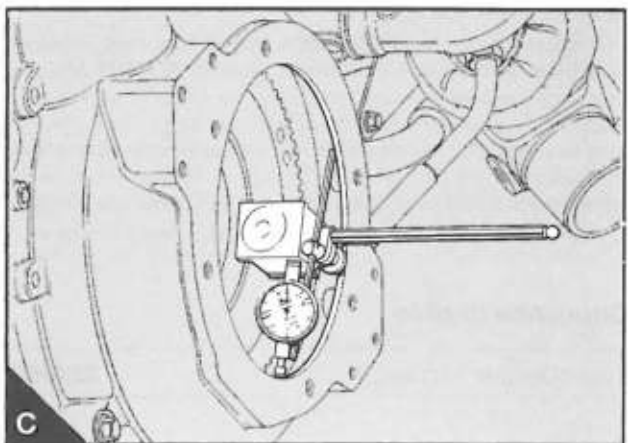
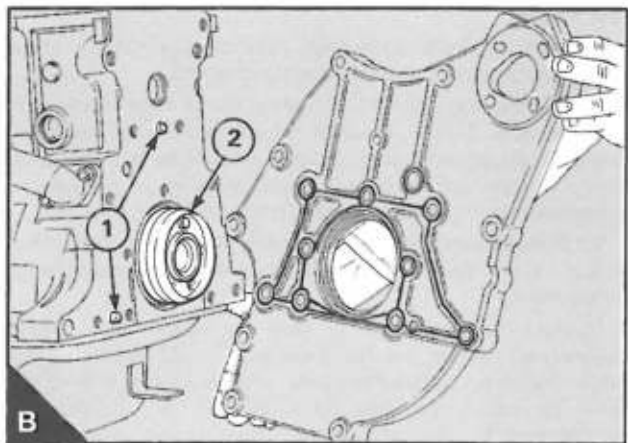
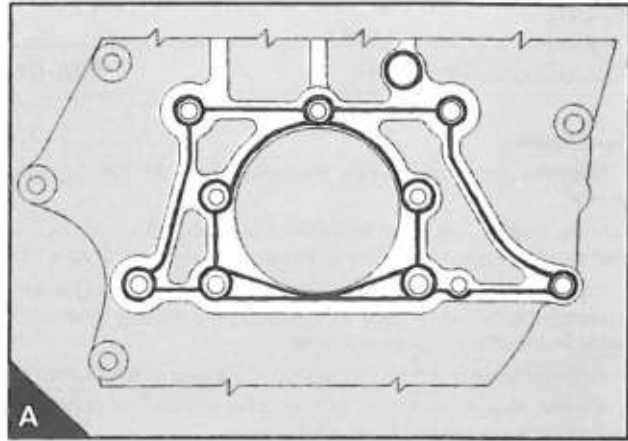
Outil de repose pour joint arrière de vilebrequin PD.550-1

- 1 S'assurer que la face arrière du bloc cylindres et les faces du carter de volant ou la plaque arrière sont propres et ne sont pas endommagées.
- 2 A l'endroit où le joint arrière pour le vilebrequin est monté dans le carter de volant ou dans la plaque arrière, examiner la lèvre du joint pour voir si elle est usée et endommagée; remplacer le joint s'il y a lieu, voir opération 14A-03. S'il n'y a qu'une petite rayure en travers de la lèvre, le joint doit être remplacé. L'outil PD.550-1 peut être utilisé pour enfoncer le joint. L'anneau de support de l'outil est pour l'utilisation avec les plaques arrière d'aluminium.
- 3 S'assurer que les pions de centrage de positionnement (B1) sont montés correctement. S'assurer que le diamètre extérieur de la collerette de vilebrequin est propre. Placer le manchon de protection de joint (B2) sur la collerette de vilebrequin. Graisser légèrement, avec de l'huile de graissage de moteur propre, le diamètre extérieur de la collerette de vilebrequin et le manchon de protection.
- 4 Appliquer un filet continu de 1,5 mm (0.06 in) de Produit d'Étanchéité POWERPART sur la face avant du carter ou la plaque arrière comme illustré au schéma A. Cette opération n'est pas nécessaire lorsqu'un carter de joint séparé est monté.
- 5 Monter le carter ou la plaque arrière sur les pions de centrage et engager les vis de blocage.

Si une plaque arrière est utilisée: Serrer les vis de blocage progressivement et uniformément aux couples correspondants (donné à la section 11B) et conformément à la séquence correspondante, illustrée au schéma 22A.05/A.

Si un carter est utilisé: Serrer légèrement les vis de blocage.

- 6 Vérifier la concentricité du carter avec un comparateur. La lecture totale de comparateur maximum admissible est de 0,15 mm (0.006 in). Si un réglage est nécessaire, il doit être effectué sur le carter et la concentricité doit être à nouveau vérifiée.
- 7 Serrer les vis de blocage progressivement et uniformément aux couples correspondants donnés à la section 11B, conformément à la séquence correspondante illustrée au schéma 22A.05/A.
- 8 Vérifier l'alignement de la face arrière du carter. La lecture totale de comparateur maximum admissible est de 0,15 mm (0.006 in). Tous les réglages doivent être effectués sur le carter et non pas sur le bloc cylindres.



9 Moteurs marins : Monter le volant et l'adaptateur d'entraînement de la boîte de vitesses, opération 22A-01. S'assurer que les pions de centrage sont correctement montés dans la plaque arrière. Monter le carter d'adaptateur pour la boîte de vitesses, serrer les vis de blocage à 43 Nm (32 lbf ft) 4,4 kgf m. Vérifier la concentricité du carter (22A.04/C) et l'alignement (22A.04/D) comme dans les paragraphes 6 et 8 ci-dessus. Monter la plaque de support pour le collecteur et, s'il y a lieu, brancher le tuyau de retour au turbocompresseur.

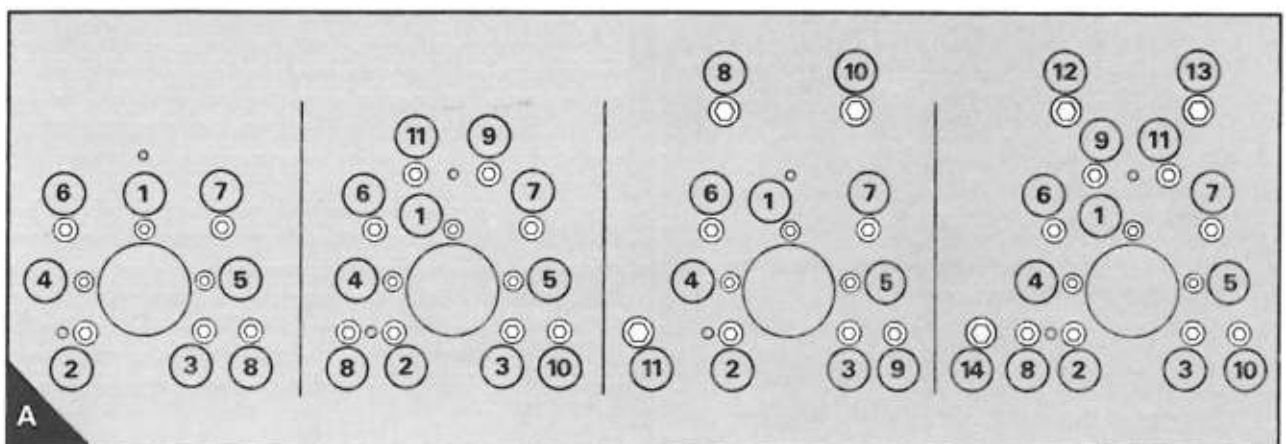
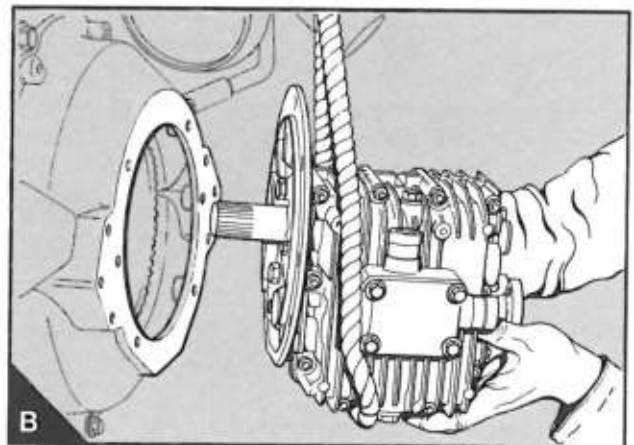
10 Monter le volant, opération 22A-01 et le démarreur, opération 23B-01. Monter les composants d'entraînement à l'arrière du moteur.

Inverseur pour moteurs marins

Pour déposer et monter

22A-04

- 1** Débrancher l'arbre d'hélice et la commande de sélection.
- 2** Si un refroidisseur est monté à la boîte de vitesses, débrancher les tuyaux du refroidisseur.
- 3** Fournir un support pour la boîte de vitesses, libérer les écrous et déposer la boîte de vitesses (B).
- 4** S'assurer que les faces de support de la boîte de vitesses et le carter d'adaptateur sont propres et ne sont pas endommagés.
- 5** Aligner l'arbre de la boîte de vitesses avec la plaque d'entraînement, monter la boîte de vitesses au carter d'adaptateur et serrer les écrous.
- 6** Brancher l'arbre d'hélice. S'il y a lieu, brancher les tuyaux de liquide de refroidissement au refroidisseur de la boîte de vitesses. S'assurer qu'il existe un intervalle d'au moins 30 mm (1 1/8 in) entre les extrémités des tuyaux et les extrémités des connexions du refroidisseur.



Équipement électrique

23

Alternateurs	23A
Démarreur	23B
Aide au démarrage	23C
Schémas de câblage	23D

Alternateurs

23A

	Description générale	23A.02
	Précautions	23A.02
	Courroie d'entraînement																			
23A-01	Pour vérifier	23A.03
23A-02	Pour régler la tension	23A.03
23A-03	Pour déposer et monter	23A.03
	Alternateur																			
23A-04	Pour déposer et monter	23A.04
	Pour entretenir	23A.04
	Recherche de défaut	23A.04

Description générale

L'alternateur Lucas A127 est entraîné par la poulie de vilebrequin par l'intermédiaire d'une courroie d'entraînement simple. La puissance nominale de l'alternateur est de 55A ou 70A selon l'application.

Un régulateur incorporé est monté dans l'arrière de l'alternateur et comprend le support de balai comme partie intégrante de l'unité. Le régulateur est fermé hermétiquement et il est impossible de le réparer.

Précautions

Pour empêcher que les diodes et les résistances soient endommagées, les précautions données ci-dessous doivent être suivies.

- Ne pas débrancher la batterie pendant que le moteur est en fonctionnement. Cela causera une pointe de tension dans le système de charge de l'alternateur qui pourrait endommager les diodes ou les transistors.
- Ne pas débrancher un fil électrique avant que le moteur soit arrêté et que tous les interrupteurs électriques soient dans la position d'arrêt.
- Ne pas causer de court circuit par la connexion de fils électriques aux mauvaises bornes. L'identification correcte du fil électrique à la borne correcte doit être faite. Un court circuit ou une mauvaise connexion qui donne une polarité inverse peut endommager les diodes et les transistors de façon permanente.
- Ne pas brancher une batterie dans le système avant que sa tension et sa polarité correctes aient été vérifiées.
- Ne pas vérifier le passage du courant avec un contact à l'étincelle car les transistors pourraient être endommagés.

Courroie d'entraînement

Pour vérifier

23A-01

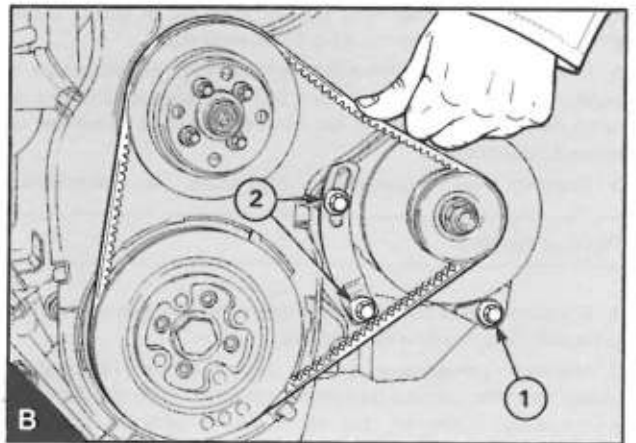
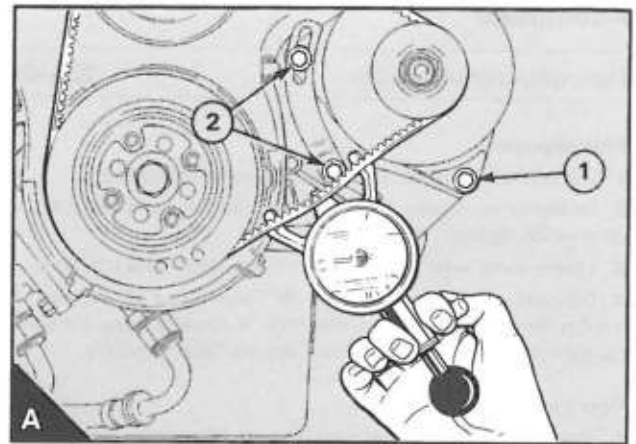
Outil spécial:

Indicateur de tension, J.23600-B

1 Vérifier que la courroie n'est pas usée ou endommagée et remplacer la courroie, s'il y a lieu.

2 Vérifier la tension de la courroie. Pour assurer à la courroie une durée de vie maximum, il est recommandé d'utiliser un indicateur de tension de courroie. Monter l'indicateur (A) au centre de la longueur de courroie libre entre la poulie de vilebrequin et la poulie d'alternateur et vérifier la tension. Si un indicateur Burroughs est utilisé, la tension correcte est de 355 N (80 lbf) 36 kgf. Si la tension est égale ou inférieure à 267 N (60 lbf) 27 kgf, la régler à 355 N (80 lbf) 36 kgf, opération 23A-02.

Si aucun indicateur n'est disponible, appuyer sur la courroie avec le pouce au centre de la plus grande longueur libre et vérifier la flexion médiane (B). En appuyant modérément avec le pouce, 45 N (10 lbf) 4,5 kgf, la flexion de courroie correcte est de 10 mm (3/8 in).



Pour régler la tension

23A-02

1 Desserrer les fixations de pivot de l'alternateur (A1 ou B1) et les fixations du tirant de réglage (A2 ou B2).

2 Changer la position de l'alternateur pour donner la tension correcte. Serrer les fixations du tirant de réglage et ensuite les fixations de pivot de l'alternateur.

3 Vérifier de nouveau la tension de la courroie pour s'assurer qu'elle est toujours correcte.

Pour déposer et monter

23A-03

1 Desserrer les fixations de pivot de l'alternateur et les fixations du tirant de réglage.

2 Libérer toute la tension de la courroie et déposer la courroie.

3 Monter la courroie et régler la tension comme indiqué à l'opération 23A-02. Si la courroie est neuve, régler la tension initiale à 440 N (100 lbf) 45 kgf ou à 6 mm (1/4 in) de flexion médiane. La tension d'une courroie neuve doit être vérifiée de nouveau après les 1000 premiers km (500 milles) ou 20 premières heures de fonctionnement. En ce moment, la tension devrait être au moins de 355 N (80 lbf) 36 kgf ou la flexion devrait être de 10 mm (3/8 in) maximum.

Alternateur

Pour déposer et monter

23A-04

Pour déposer

- 1 Débrancher les connexions électriques à l'alternateur.
- 2 Desserrer les fixations de pivot de l'alternateur et les fixations du tirant de réglage.
- 3 Libérer toute la tension de la courroie et déposer la courroie.
- 4 Déposer le tirant de réglage de l'alternateur et déposer le boulon de pivot. Noter la position de la rondelle pour s'assurer qu'elle est montée correctement. Déposer l'alternateur (A).

Pour monter

1 Placer l'alternateur et assembler sans bloquer les fixations de pivot et le tirant de réglage et ses fixations. S'assurer que la rondelle est montée dans sa position correcte et que la poulie d'alternateur est alignée sur la poulie de vilebrequin.

2 Monter la courroie d'entraînement et régler la tension de la courroie d'entraînement, opération 23A-02. Serrer les fixations du tirant de réglage et ensuite les fixations de pivot et vérifier de nouveau la tension.

3 Brancher les connexions électriques à l'alternateur.

Pour entretenir

1 S'assurer que la courroie d'entraînement n'est pas usée et que la tension de la courroie est correcte.

2 Maintenir l'alternateur propre. Pour nettoyer l'alternateur, utiliser un chiffon imbibé de kérosène ou d'un fluide spécial utilisé à cet effet. S'assurer que le fluide ne pénètre pas dans l'alternateur.

3 S'assurer que l'air peut passer facilement au dessus du carter pour le maintenir froid.

Recherche de défaut

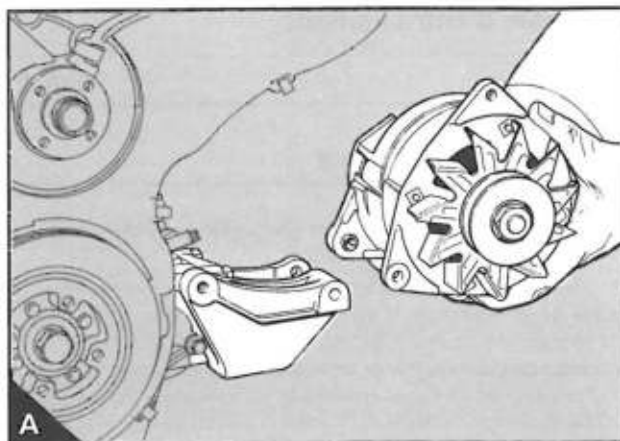
L'alternateur est conçu pour qu'un débit de courant (indiqué par un voyant de charge non allumé ou par une lecture indiquée sur un ampèremètre) indique que le système fonctionne correctement. Si le système fonctionne correctement, aucune vérification de circuit ouvert, de tension ou de débit de courant n'a besoin d'être effectuée sur l'installation à moins que :

- Le voyant de charge ne soit pas allumé quand l'alternateur est immobile et que l'interrupteur soit dans la position "on" ("marche") ou qu'il soit allumé quand l'alternateur est en fonctionnement.
- Une absence de débit soit indiquée sur l'ampèremètre.
- La batterie soit déchargée.
- La batterie soit plus chaude que la normale ce qui indique une perte de contrôle de tension.

Si un ou plusieurs des symptômes ci-dessus mentionnés se produisent, la procédure indiquée ci-dessous devrait être suivie.

- 1 S'assurer que la batterie est en état de charge totale.
- 2 Brancher un voltmètre à cadre mobile de bonne qualité, avec une gamme de 0-50 volts, en travers des bornes positives et négatives de l'alternateur.

Si un ampèremètre n'est pas monté dans le circuit électrique : Monter un ampèremètre à cadre mobile de bonne qualité, avec une gamme de 0-100 ampères, dans le fil entre l'alternateur et la borne positive de la batterie.



3 Tourner l'interrupteur du voyant de charge à la position "on" ("marche") (interrupteur principal sur le tableau de bord) lorsque le voyant de charge devrait être allumé.

4 Mettre une charge de 10-15 ampères, par exemple, lumières, ventilateurs, etc.

5 Démarrer le moteur et le faire fonctionner au ralenti accéléré lorsque soit :

le voyant de charge devrait être éteint ou

l'ampèremètre indique une petite charge de courant par rapport au régime du moteur.

6 Augmenter le régime du moteur pour un moment à presque la vitesse maximum; le courant de charge devrait être approximativement de 55 ampères pour les alternateurs A127-55 ou de 70 ampères pour les alternateurs A127-70MT.

7 Faire fonctionner le moteur à approximativement la demi-vitesse et déposer la charge électrique. La tension devrait monter à 14 volts pour un système de 12 volts et rester ensuite constante. En même temps la lecture de courant devrait indiquer une réduction.

N'importe quelle modification dans les données ci-dessus mentionnées peut indiquer un défaut et l'alternateur devrait être déposé pour être essayé par un spécialiste.

Le régulateur est une unité fermée indépendante et il est impossible de le réparer. Si le régulateur présente un défaut, il doit être remplacé.

Démarreur

23B

	Description générale	23B.02
	Démarreur	
23B-01	Pour déposer et monter	23B.02
23B-02	Pour entretenir les balais et le collecteur	23B.02
23B-03	Pour essayer sur le moteur	23B.02

Description générale

L'aide au démarrage pour ces moteurs consiste en un jeu de bougies d'aide au démarrage, une pour chaque cylindre.

Les bougies d'aide au démarrage sont montées dans la culasse près des injecteurs. Le bout de la bougie entre dans la cavité de combustion du piston quand le piston est au PMH.

Les bougies fonctionnent électriquement, d'habitude grâce au contacteur de démarrage. Quand les bougies sont amorcées, leurs bouts deviennent très chauds et améliorent le processus de combustion en cas de démarrage à froid.

Bougies d'aide au démarrage

Pour déposer et monter

23C-01

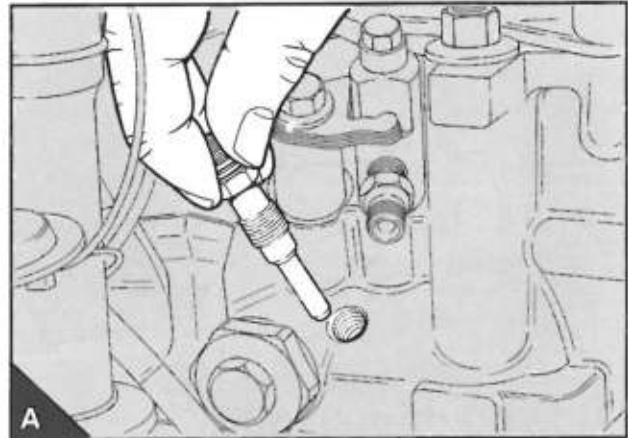
- 1 Débrancher les connexions électriques aux bougies d'aide au démarrage.
- 2 Libérer et déposer les bougies d'aide au démarrage (A).
- 3 S'assurer que les filetages et les faces de contact des bougies et la culasse sont propres. Appliquer une pâte anti-grippage, qui est appropriée pour les températures élevées, aux filetages et aux sièges coniques des bougies. Monter les bougies et les serrer à 20 Nm (15 lbf ft) 2,0 kgf m.
- 4 Brancher la connexion électrique aux bougies.

Pour vérifier l'alimentation et la continuité en courant

- 1 Brancher une lampe de contrôle de 12V entre la borne positive de la batterie et la terre pour vérifier que la lampe s'allume.
- 2 Brancher la lampe de contrôle entre la borne de la bougie d'aide au démarrage qui se trouve dans la position la plus éloignée de l'alimentation en courant et de la terre. Faire fonctionner l'interrupteur de commande et la lampe de contrôle devrait s'allumer si l'alimentation est correcte.
- 3 Débrancher les câbles aux bornes de la bougie d'aide au démarrage.
- 4 Brancher la lampe de contrôle à la borne positive de la batterie et à la borne de chaque bougie d'aide au démarrage. La lampe s'allumera si la continuité est correcte. Si elle ne s'allume pas quand une bougie d'aide au démarrage est vérifiée, remplacer la bougie.
- 5 Lorsque toutes les bougies d'aide au démarrage ont été vérifiées, brancher les câbles aux bornes des bougies.

Pour vérifier le fonctionnement des bougies d'aide au démarrage

- 1 Débrancher le câble d'alimentation en courant et les câbles de connexion des bornes des bougies d'aide au démarrage.
- 2 Brancher un ampèremètre 50-0-50 entre le câble d'alimentation en courant et la borne d'une bougie d'aide au démarrage. Brancher un voltmètre 0-20 entre la borne de la bougie et la terre.



3 Engager l'interrupteur de commande et vérifier les lectures de l'ampèremètre et du voltmètre.

Avec un courant de 12 volts, il devrait y avoir un courant initial d'approximativement 27 ampères qui devrait être réduit à approximativement 14 ampères après environ 10 secondes. La lecture du voltmètre après cette période devrait être d'environ 11 à 12 volts.

Si la lecture de l'ampèremètre est basse ou inexistante, remplacer la bougie d'aide au démarrage. S'il n'y a pas de lecture de voltmètre, vérifier l'interrupteur et le câble d'alimentation en courant.

4 Lorsque toutes les bougies d'aide au démarrage ont été vérifiées, déposer l'ampèremètre et le voltmètre et brancher le câble d'alimentation en courant.



Schémas de câblage

23D

Schémas de câblage pour moteurs marins 23D.02

Schémas de câblage pour moteurs marins

Ces schémas de câblage ne s'appliquent qu'aux faisceaux électriques et aux tableaux de bord qui ont été fournis par Perkins.

Notes pour schémas de câblage pour le tableau de bord (23A.03/A) et le moteur (23A.03/B)

-  1 Démarreur 12 V
-  2 Alternateur
-  3 Bougies d'aide au démarrage
-  4 Relais de bougie d'aide au démarrage (33RA)
-  5 Relais de masse négatif (33RA)
-  6 Trois diodes de 1 amp "1", "2" & "3"
-  7 Relais de démarrage (33RA)
-  8 Interrupteur de température de liquide de refroidissement pour solénoïde d'avance de démarrage (ouvrir quand la température augmente)
-  9 Solénoïde d'avance de démarrage (KSB)
-  10 Solénoïde d'arrêt de moteur (amorcer pour arrêter)
-  11 Interrupteur de pression d'huile
-  12 Interrupteur de température de liquide de refroidissement
-  13 Emetteur de température de liquide de refroidissement
-  14 Connecteur à six voies - doit être fermé hermétiquement pour empêcher toute pénétration d'eau
-  15 Connecteur à huit voies - doit être fermé hermétiquement pour empêcher toute pénétration d'eau
-  16 Deux fusibles rapides
-  17 Option de dispositif de présence d'eau (comprend une ampoule de 12V/1.2W de voyant d'avertissement)
-  18 Connecteur - Interrupteur facultatif (fourni par le client)
-  19 Câbles de recharge
-  20 Isoler tous les câbles de recharge et fixer au faisceau électrique avec une bande
-  21 Batterie (fournie par le client)
-  22 Brancher le câble de masse à la fixation du démarreur
-  23  Indique la masse du moteur
-  24 Interrupteur de clé de contact
-  25 Interrupteur de chaleur (bouton-poussoir)
-  26 Contacteur de démarrage (bouton-poussoir éclairé) - ampoule de 24V/1.2W
-  27 Interrupteur d'arrêt (bouton-poussoir éclairé) - ampoule de 24V/1.2W
-  28 Voyant d'avertissement pour la température du liquide de refroidissement - ampoule de 12V/1.2W
-  29 Quatre diodes de 2 amp "4", "5", "6" et "7"
-  30

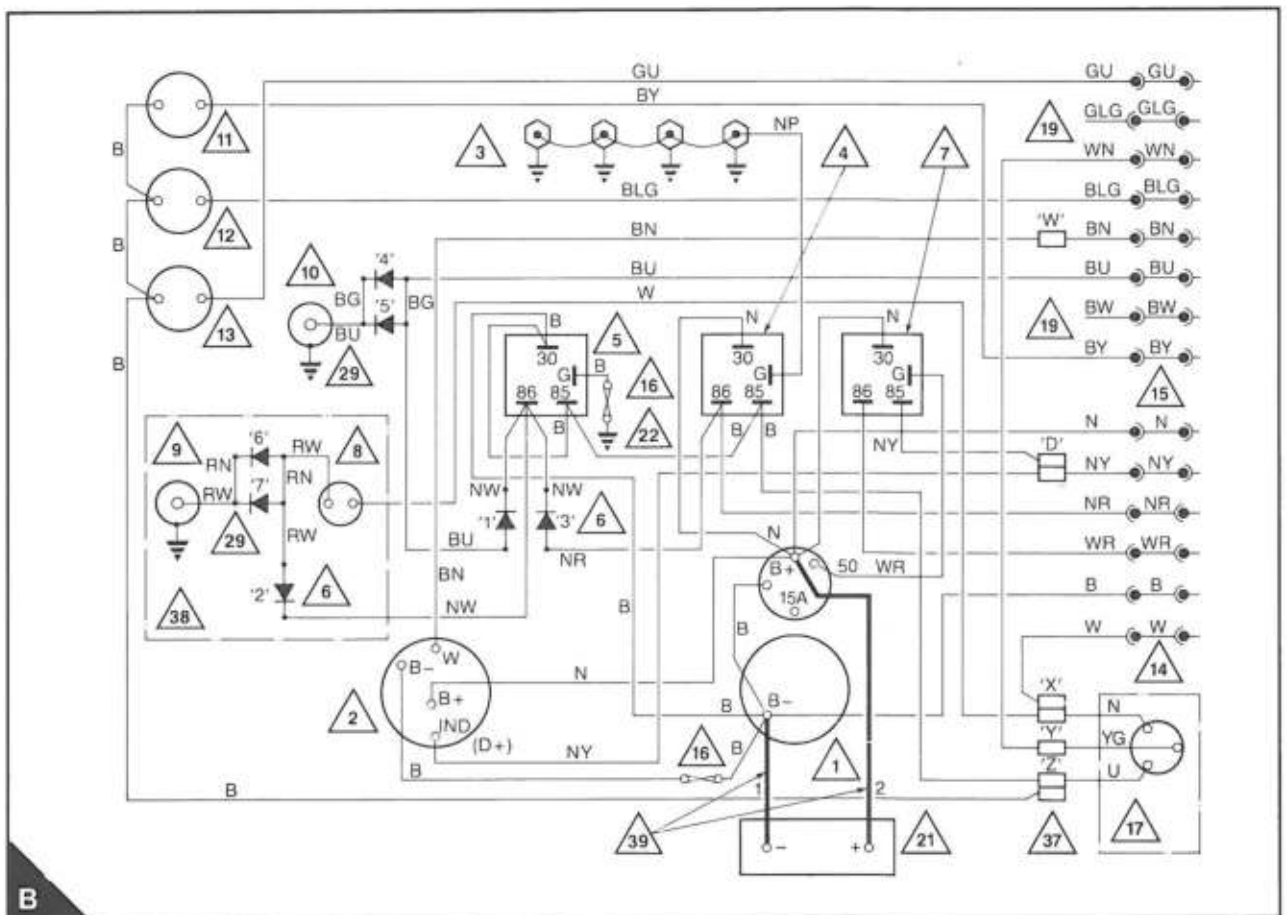
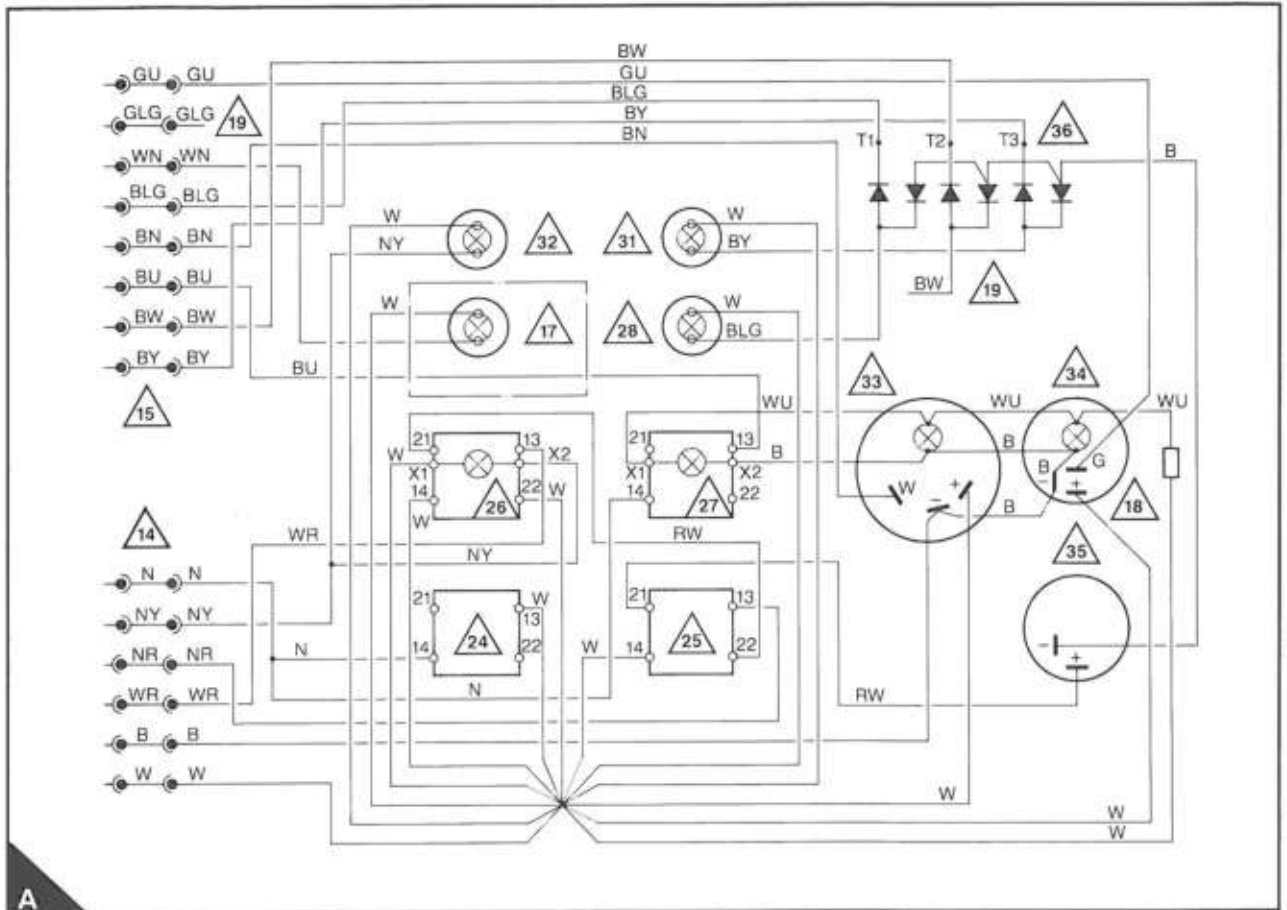
Code	Couleur	Code	Couleur	Code	Couleur
N	Marron	G	Vert	W	Blanc
B	Noir	P	Violet	U	Bleu
Y	Jaune	R	Rouge	LG	Vert clair
-  31 Voyant d'avertissement pour pression d'huile - ampoule de 12V/1.2W
-  32 Voyant d'avertissement pour alternateur - ampoule de 12V/2W
-  33 Tachymètre (éclairé) - ampoule de 12V/2W
-  34 Indicateur de température (éclairé) - ampoule de 12V/2W
-  35 Alarme audible
-  36 Tableau de diode
-  37 Connecteurs, "D", "W", "X", "Y" et "Z"
-  38

Pour Prima M80T uniquement
Sur tous les autres modèles de moteur : Les câbles doivent être montés avec une isolation et fixés au faisceau électrique avec une bande.

39

La résistance des câbles de batterie 1 et 2 ne doit pas être supérieure à 0.0017 ohm								
Longueur totale maximum		Dimension de câble Métrique	Surface de coupe transversale nominale		Résistance nominale en ohm		Dimensions approx. équivalentes	
m	ft		mm ²	in ²	par m	par ft	Anglaises Impériales	Américaines S.A.E. B & S
2,2	7.3	37/0,9	23,54	0.0365	0.000762	0.0002323	37/.036	3
3,7	12.0	61/0,9	38,80	0.0601	0.000462	0.0001408	61/.036	1
5,6	19.0	61/1,3	61,175	0.0948	0.000293	0.0000890	61/.044	00
9,0	28.3	19/2,52	95,00	0.1470	0.000189	0.0000600	513/.018	000

Il est recommandé de monter un interrupteur d'isolation dans le câble de batterie positif.



Équipement auxiliaire

24

	Description générale	24A.02
	Pompe à vide	
24A-01	Pour déposer et monter	24A.02
	Pour essayer	24A.02

Description générale

La pompe à vide de type à plongeur est montée au couvercle d'arbre à cames et à la culasse et est entraînée par un excentrique sur l'arbre à cames du moteur. La pompe à vide ne peut pas être démontée et, si elle présente un défaut, elle doit être remplacée.

Pompe à vide

Pour déposer et monter

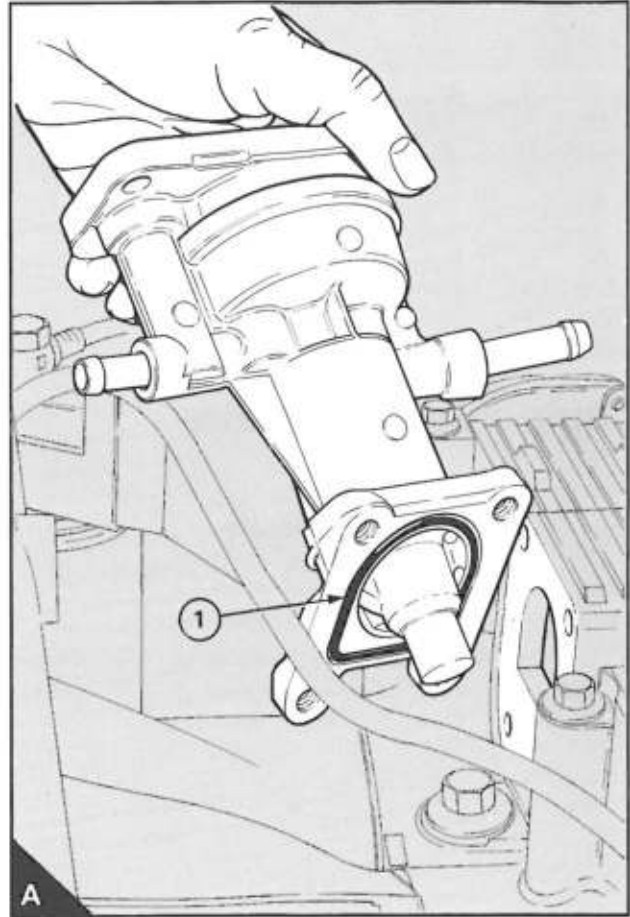
24C-01

Pour déposer

- 1 Déposer la vis de blocage du trou de calage dans la partie supérieure avant du couvercle d'arbre à cames. Tourner le vilebrequin jusqu'à ce que le trou de calage dans le tourillon avant de l'arbre à cames s'aligne sur le trou dans le couvercle d'arbre à cames. Ceci facilitera la dépose et le montage de la pompe à vide.
- 2 Débrancher les tuyaux de la pompe à vide.
- 3 Libérer uniformément et progressivement les écrous et les vis de blocage et déposer la pompe à vide (A).

Pour monter

- 1 S'assurer que les faces de joint de la pompe à vide, le couvercle d'arbre à cames et la culasse sont propres et ne sont pas endommagés. Remplacer la bague d'étanchéité (A1).
- 2 S'assurer que le trou de calage dans le tourillon avant de l'arbre à cames s'aligne sur le trou de calage dans la partie supérieure avant du couvercle d'arbre à cames. Monter la pompe à vide au couvercle d'arbre à cames et à la culasse et engager les vis de blocage, les écrous et les boulons. Serrer les fixations progressivement et uniformément.
- 3 Brancher les tuyaux à la pompe à vide.
- 4 Monter la vis de blocage du trou de calage dans la partie supérieure avant du couvercle d'arbre à cames.



Pour essayer

- 1 Si un réservoir d'assistance de frein de deux litres de capacité est utilisé: Brancher un dépressiomètre entre la pompe à vide et le tuyau à vide. Faire fonctionner le moteur à 950 tr/min et vérifier que le temps pris pour atteindre un vide de 70 kPa (525 mm Hg) 21 in Hg ne dépasse pas 12.5 secondes.

Si la capacité du réservoir n'est pas connue: Débrancher le tuyau à vide à la pompe et monter un dépressiomètre à la connexion de pompe. Faire fonctionner le moteur à 950 tr/min et vérifier qu'un vide d'au moins 75 kPa (562 mm Hg) 22 in Hg est obtenu.

- 2 Remplacer la pompe à vide, s'il y a lieu.
- 3 Si les lectures sont correctes, déposer le dépressiomètre et brancher le tuyau à vide à la pompe à vide.








Liste des outils spéciaux


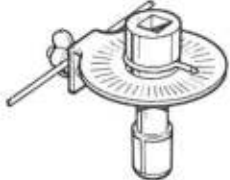
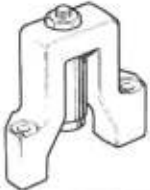

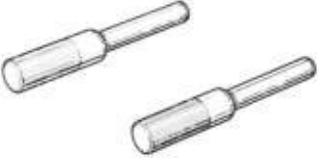



25

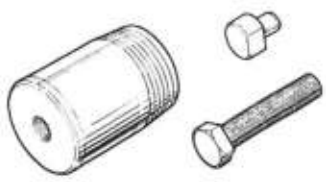



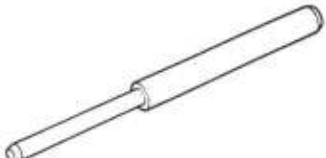



Liste des outils spéciaux 25A.02

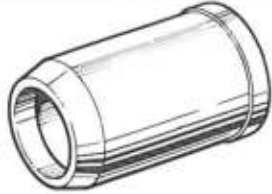


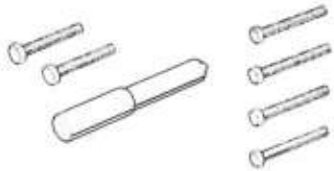

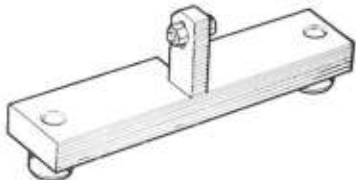


Liste des outils spéciaux

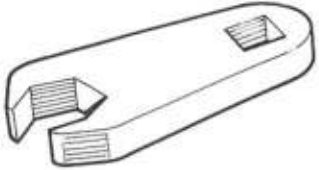
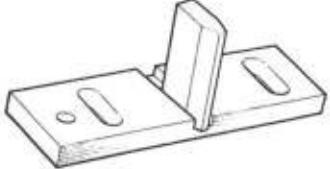


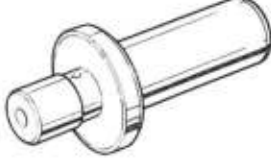


On peut se procurer ces outils chez V.L.Churchill Limited, P.O.Box 3, London Road, Daventry, Northamptonshire, England, NN114NF

Numéro	Description	Illustration
J.23600-B	Indicateur de tension pour courroie d'entraînement pour alternateur.	
KM.4088P	Indicateur de tension pour courroie d'entraînement.	
MS.76B	Jeu de poignées pour fraises pour sièges de soupapes.	
MS.107	Adapteur pour vérifier la levée du plongeur de la pompe d'injection; utiliser avec PD.208.	
MS.150-7	Pilote ajustable pour fraises pour sièges de soupapes.	
MS.275	Fraise pour sièges de soupape (également comprise dans MS.73A).	
MS.550	Manche.	

Numéro	Description	Illustration
MS.1519A	Compresseur de ressorts de soupapes.	
MS.1531	Secteur gradué pour serrer les vis de culasse.	
PD.180	Outils de maintien de l'arbre à cames (jeu de trois).	
PD.181	Outil de retenue de l'arbre à cames.	
PD.182	Piges de calage pour arbre à cames et vilebrequin.	
PD.184	Marteau à inertie pour la dépose d'injecteur (outil principal).	
PD.184-1	Adapteur pour injecteurs Bosch ; utiliser avec PD.184.	
PD.184-2	Adapteur pour injecteurs CAV ; utiliser avec PD.184.	

Numéro	Description	Illustration
PD.185	Outil de dépose pour joint d'huile avant d'arbre à cames.	
PD.186	Outil de repose pour joint d'huile avant d'arbre à cames.	
PD.187	Outil de dépose pour joint d'huile arrière d'arbre à cames.	
PD.188	Outil de repose pour joint d'huile arrière d'arbre à cames.	
PD.189	Outil de dépose/repose pour guides de soupape.	
PD.190	Piges de calage pour pignon de commande de pompe d'injection.	
PD.191	Manchon de protection pour joint d'huile arrière de vilebrequin.	
PD.192	Outil de dépose pour joint d'huile avant de vilebrequin.	

Numéro	Description	Illustration
PD.193	Manchon de protection pour joint d'huile avant de vilebrequin.	
PD.194	Outil de repose pour joint d'huile avant de vilebrequin.	
PD.195	Extracteur de pignons de pompe d'injection et de vilebrequin (outil principal)	
PD.195-1	Adapteurs pour utilisation avec PD.195.	
PD.196	Alésoir pour guides de soupape neufs.	
PD.197	Indicateur de retrait de soupape et de dépassement de piston.	
PD.197-1	Plaque pour vérifier le dépassement de piston ; utiliser avec PD.197.	
PD.201	Clé pour connexion de tuyau d'huile au turbocompresseur.	

Numéro	Description	Illustration
PD.202	Outil de dépose/repose pour solénoïde d'arrêt de pompe d'injection.	
PD.203	Outil de blocage.	
PD.204	Outil de dépose pour joint d'huile arrière de vilebrequin.	
PD.205	Outil de repose pour joint d'huile arrière de vilebrequin.	
PD.207	Outil de centrage pour support de pompe à eau de mer.	
PD.208	Comparateur pour utilisation avec PD.197 et MS.107.	
PD.550-1	Outil de repose pour joint d'huile arrière de vilebrequin avec moteur sans carter; utilisation avec MS.550.	

Perkins



POWER



Toutes les informations dans cette publication sont pour l'essentiel correctes au moment de l'impression mais peuvent être ultérieurement changées par la Société sans préavis.

 **Perkins**

Perkins Engines Limited, Peterborough, PE1 5NA, England

A business of Varsity Corporation **VARITY**

Printed in England by Coventry Printers (3/89 42804)