

# **Manuel d'atelier**

## **Réparations du moteur**

<b>A</b>
<b>2(0)</b>

**MD22, TMD22, TAMD22**

Plus d'informations sur: [www.dbmoteurs.fr](http://www.dbmoteurs.fr)

# Remise en état du moteur

## Moteurs marins MD22 • TMD22 • TAMD22

### Table des matières

#### **Informations Générales**

Informations de sécurité .....	3
Informations Générales .....	6
Instructions de remise en état .....	7
Outils spéciaux .....	10
Numéros d'identification .....	12
Introduction au moteur .....	13

#### **Culasse**

<b>Généralités</b> .....	16
<b>Instructions de remise en état</b>	
Couvercle d'arbre à cames, remplacement (12A-01) .....	17
Jeu aux soupapes, contrôle (12A-02) .....	18
Jeu aux soupapes, réglage (12A-03) .....	19
Bague d'étanchéité avant, remplacement (12A-04) .....	21
Bague d'étanchéité arrière, remplacement (12A-05) .....	22
Arbre à cames, remplacement (12A-06) .....	23
Ensemble de la culasse, remplacement (12A-07) .....	24
Soupapes et ressorts de soupape, remplacement (12A-08) .....	28
Soupapes et ressorts de soupape, inspection (12A-09) .....	29
Guides de soupapes, inspection (12A-10) .....	30
Guides de soupapes, remplacement (12A-11) ....	30
Culasse, inspection (12A-12) .....	31
Sièges de soupapes, rodage (12A-13) .....	32
Sièges de soupapes, remplacement (12A-14) ....	33

#### **Ensemble piston et bielle**

<b>Généralités</b> .....	34
<b>Instructions de remise en état</b>	
Têtes de bielle, remplacement (13A-01) .....	35
Têtes de bielle, inspection (13A-02) .....	36
Ensemble piston et bielle, remplacement (13A-03) .....	36
Segments de pistons, remplacement (13A-04) ...	39
Piston et bielle, montage / démontage (13A-05) .	40
Piston et segments de pistons, inspection (13A-06) .....	41
Bielle, inspection (13A-07) .....	42
Bague de bielle, remplacement (13A-08) .....	42

#### **Ensemble du vilebrequin**

<b>Généralités</b> .....	43
<b>Instructions de remise en état</b>	
Poulie de vilebrequin, remplacement (14A-01) ...	44
Bague d'étanchéité avant, remplacement (14A-02) .....	45
Bague d'étanchéité arrière, remplacement (14A-03) .....	47
Jeu axial du vilebrequin, contrôle (14A-04) .....	48
Palier de butée, remplacement (14A-05) .....	48
Paliers principaux, remplacement (14A-06) .....	50
Paliers principaux, inspection (14A-07) .....	51
Vilebrequin, remplacement (14A-08) .....	52
Vilebrequin, inspection (14A-09) .....	53

#### **Carter de distribution et pignon**

<b>Généralités</b> .....	54
<b>Instructions de remise en état</b>	
Carter de distribution externe, remplacement (15A-01) .....	55
Courroie de distribution, inspection (15A-02) .....	56
Courroie de distribution, tension (15A-03) .....	57
Courroie de distribution, remplacement (15A-04) .....	58
Poulie de la pompe d'injection de carburant, remplacement (15A-05) .....	59
Poulie d'arbre à cames, remplacement (15A-06) ..	61
Poulie de vilebrequin, remplacement (15A-07) ...	62
Carter de distribution interne, remplacement (15A-08) .....	65

#### **Bloc-cylindres**

<b>Généralités</b> .....	67
<b>Instructions de remise en état</b>	
Bloc-cylindres, remplacement (16A-01) .....	67
Bloc-cylindres, inspection (16A-02) .....	69
Alésage de cylindre, rodage (16A-03) .....	70

## **Réglages du moteur**

<b>Généralités</b> .....	71
<b>Instructions de remise en état</b>	
Réglage du 1 <sup>er</sup> piston au point mort haut de la course de compression (17A-01) .....	72
Distribution par soupapes, contrôle et réglage (17A-02) .....	72
Avance à l'injection, contrôle / réglage .....	73

## **Système de lubrification**

<b>Généralités</b> .....	75
<b>Instructions de remise en état</b>	
Filtre à huile, remplacement (18A-01) .....	76
Adaptateur du filtre à huile, remplacement (18A-02) .....	76
Carter d'huile, remplacement (18A-03) .....	77
Tamis à huile et conduite d'aspiration, remplacement (18A-04) .....	78
Tamis à huile et conduite d'aspiration, inspection (18A-05) .....	78
Pompe à huile, remplacement (18A-06) .....	79
Pompe à huile, inspection (18A-07) .....	81
Soupape de décharge, remplacement (18A-08) ..	82
Soupape de décharge, inspection (18A-09) .....	82

## **Système d'alimentation**

<b>Généralités</b> .....	83
<b>Instructions de remise en état</b>	
Filtre à huile, remplacement (19A-01) .....	84
Injecteurs, recherche de pannes .....	85
Injecteurs, remplacement (19A-02) .....	85
Pompe d'alimentation, remplacement (19A-03) ..	86
Pompe d'alimentation, remise en état (19A-04) ..	87
Pression de carburant, contrôle (19A-05) .....	88
Pompe d'injection de carburant, remplacement (19A-06) .....	89
Ralenti, réglage (19A-07) .....	91
Système d'injection de carburant, purge (19A-08) .....	92

## **Système de refroidissement**

<b>Généralités</b> .....	93
<b>Instructions de remise en état</b>	
Liquide de refroidissement, vidange (20A-01) ....	95
Liquide de refroidissement, remplissage (20A-2)	96
Circuit à eau de mer, vidange (20A-03) .....	97

Thermostat, remplacement (20A-04) .....	98
Thermostat, contrôle .....	98
Pompe de circulation, remplacement (20A-05) ..	99
Pompe à eau de mer, remplacement (20A-06) ..	100
Pompe à eau de mer, remise en état (20A-07) ..	101
Plaque de pose et d'adaptateur pour pompe à eau de mer, remplacement (20A-08) ...	104
Radiateur d'huile, remplacement (20A-09) .....	105
Echangeur thermique / tubulure / réservoir de liquide de refroidissement, remplacement (20A-10) .....	107
Echangeur thermique, remise en état (20A-11) .	109
Refroidisseur d'air de suralimentation, remise en état (20A-12) .....	111

## **Volant, carter de volant**

<b>Généralités</b> .....	112
<b>Instructions de remise en état</b>	
Volant, remplacement (21A-01) .....	112
Couronne dentée, remplacement (21A-02) .....	112
Carter de volant, remplacement (21A-03) .....	114

## **Système électrique**

<b>Généralités</b> .....	116
Alternateur .....	116
Démarrateur .....	116
Bougies de préchauffage .....	116
<b>Instructions de remise en état</b>	
Alternateur, remplacement (22A-01) .....	117
Alternateur, maintenance .....	118
Alternateur, recherche de pannes .....	118
Démarrateur, remplacement (22B-01) .....	119
Démarrateur, maintenance (22B-02) .....	119
Démarrateur, contrôle (22B-03) .....	120
Bougies de préchauffage, remplacement (22C-01) .....	120
Bougies de préchauffage, contrôle de l'alimentation / continuité .....	121
Bougies de préchauffage, contrôle du fonctionnement .....	121

## **Système d'admission et d'échappement**

Turbocompresseur (TC)(TMD22, TAMD22), remplacement .....	122
Soupape de pression de suralimentation, contrôle .....	123

# Informations de sécurité

## Introduction

Le présent Manuel d'atelier contient des descriptions et instructions de remise en état pour les produits ou les versions de produits Volvo Penta désignés dans la table des matières. Vérifiez que la documentation atelier appropriée est utilisée.

**Avant de commencer, lisez attentivement les informations de sécurité et les sections « Informations générales » et « Instructions de remise en état » du présent Manuel d'atelier.**

## Important

Vous trouverez les symboles d'avertissement suivants aussi bien dans le présent manuel que sur le produit.



**AVERTISSEMENT !** Danger de dommages corporels, de dégâts matériels ou de panne mécanique grave en cas de non respect de ces instructions.



**IMPORTANT !** Sert à attirer votre attention sur quelque chose qui pourrait occasionner des dégâts ou une panne des produits ou des dégâts matériels.

**NOTE !** Sert à attirer votre attention sur des informations importantes qui permettent de faciliter votre travail ou les opérations.

Vous trouverez ci-dessous un résumé des précautions que vous devez respecter lors de l'utilisation ou de la révision de votre moteur.



Immobilisez le moteur en coupant l'alimentation du moteur au niveau de l'interrupteur principal (ou des interrupteurs principaux), puis verrouillez celui-ci (ceux-ci) en position coupé (OFF) avant de procéder à l'intervention. Installez un panneau d'avertissement au point de commande du moteur ou à la barre.



En règle générale, toutes les opérations d'entretien devront s'effectuer lorsque le moteur est à l'arrêt. Cependant, pour certaines interventions, notamment les réglages, le moteur doit tourner pendant leur exécution. Tenez-vous à distance d'un moteur qui tourne. Les vêtements amples ou les cheveux longs peuvent se prendre dans les pièces rotatives, provoquant ainsi de sérieux dommages corporels.

En cas de travail à proximité d'un moteur qui tourne, les gestes malheureux ou un outil lâché de manière intempestive peuvent provoquer des dommages corporels. Évitez les brûlures. Avant de commencer, prenez vos précautions pour éviter les surfaces chaudes (échappements, turbocompresseurs, tuyaux d'air de su-

ralimentation, éléments de démarrage, etc.) et les liquides dans les tuyaux d'alimentation et flexibles lorsque le moteur tourne. Reposez toutes les pièces de protection déposées lors des opérations d'entretien avant de démarrer le moteur.



Assurez-vous que les autocollants d'avertissement ou d'information sur le produit soient toujours visibles. Remplacez les autocollants endommagés ou recouverts de peinture.



Moteurs avec turbocompresseurs : Ne démarrez jamais le moteur sans installer le filtre à air. Le compresseur rotatif installé dans le turbocompresseur peut provoquer de graves blessures corporelles. La pénétration de corps étrangers dans les conduits d'admission peut entraîner des dégâts matériels.



N'utilisez jamais de bombe de démarrage ou d'autres produits similaires pour démarrer le moteur. Cela pourrait provoquer une explosion dans le collecteur d'admission. Danger de dommages corporels.



Évitez d'ouvrir le bouchon de remplissage du système de refroidissement du moteur (moteurs refroidis à l'eau douce) lorsque le moteur est toujours chaud. Il peut se produire un échappement de vapeur ou de liquide de refroidissement chaud. Ouvrez soigneusement et doucement le bouchon de remplissage du liquide de refroidissement pour relâcher la pression avant de le retirer complètement. Procédez avec grande précaution s'il faut retirer d'un moteur chaud un robinet, un bouchon ou un conduit de liquide de refroidissement moteur. Il est difficile d'anticiper la direction de sortie de la vapeur ou du liquide de refroidissement chaud.



L'huile chaude peut provoquer des brûlures. Évitez tout contact de la peau avec de l'huile chaude. Assurez-vous que le système de lubrification n'est pas sous pression avant de commencer à travailler dessus. Ne démarrez ou n'utilisez jamais le moteur lorsque bouchon de remplissage d'huile est retiré, cela risquerait d'entraîner l'éjection d'huile.




Arrêtez le moteur et fermez la soupape de fond avant de pratiquer toute intervention sur le système de refroidissement du moteur.




Ne démarrez le moteur que dans un endroit bien aéré. Si vous faites fonctionner le moteur dans un lieu clos, assurez-vous que les gaz d'échappement et les vapeurs de ventilation du carter sont évacués hors du lieu de travail.


Plus d'informations sur: [www.dbmoteurs.fr](http://www.dbmoteurs.fr)


- ⚠ Portez systématiquement des lunettes de protection lors de toute intervention comportant un risque de production de copeaux métalliques, d'étincelles de meulage, d'éclaboussures d'acide ou autres produits chimiques. Vos yeux sont extrêmement sensibles. En cas de blessures, vous pouvez perdre la vue !
- ⚠ Evitez tout contact de la peau avec de l'huile ! Le contact prolongé ou répété avec l'huile peut provoquer la perte des huiles naturelles de la peau. Ceci peut entraîner des problèmes d'irritation, de peau sèche, d'eczéma et autres affections dermatologiques. L'huile usagée est plus dangereuse pour la santé que l'huile neuve. Portez des gants de protection et évitez d'utiliser des vêtements et des chiffons imbibés d'huile. Lavez-vous régulièrement, notamment avant de manger. Utilisez une crème spéciale anti-dessèchement cutané qui facilitera le nettoyage de votre peau.
- ⚠ Nombre de produits chimiques utilisés dans les produits (notamment les huiles moteur et de transmission, le glycol, l'essence et le gasoil), ou de produits chimiques utilisés dans l'atelier (notamment les dissolvants et la peinture) sont nocifs. Lisez attentivement les instructions qui figurent sur l'emballage des produits ! Respectez toujours les instructions de sécurité (utilisez un masque de respiration, des lunettes et des gants de protection par exemple). Veillez à ce qu'aucune personne ne soit exposée, à son insu, à des substances nocives (notamment en respirant). Assurez-vous que la ventilation est bonne. Manipulez les produits chimiques usagés et le surplus conformément aux instructions.
- ⚠ Un soin tout particulier est nécessaire lors de la recherche de fuites dans le système d'alimentation et lors de l'essai du gicleur d'injection de carburant. Portez des lunettes de protection ! Le jet d'un gicleur d'injection de carburant est très fortement pressurisé. Le carburant peut pénétrer profondément dans le tissu, provoquant des blessures graves, avec un risque d'empoisonnement du sang.
- ⚠ Tous les carburants et beaucoup de produits chimiques sont inflammables. Assurez-vous qu'aucune flamme ou étincelle ne peut enflammer du carburant ou des produits chimiques. L'essence, certains dissolvants et l'hydrogène des batteries mélangés à l'air, dans certaines proportions, peuvent être très inflammables et explosifs. Il est interdit de fumer ! Assurez-vous que la ventilation est bonne et que les mesures de sécurité nécessaires ont été prises avant de procéder à tous travaux de soudure ou de meulage. Gardez toujours un extincteur à portée de main dans l'atelier.
- ⚠ Stockez en toute sécurité les chiffons imbibés d'huile et de carburant, ainsi que les filtres à huile et à carburant. Dans certaines circonstances, les chiffons imbibés d'huile peuvent s'enflammer spontanément. Les filtres à carburant et à huile usagés constituent des déchets nocifs pour l'environnement et doivent être mis au rebut sur un site de destruction agréé, de même que les huiles moteur et de transmission, les carburants contaminés, les restes de peinture, les dégraisseurs et les déchets provenant du lavage des pièces.
- ⚠ N'exposez jamais les batteries à des flammes vives ou à des étincelles électriques. Ne fumez jamais à proximité des batteries. Les batteries produisent de l'hydrogène qui, mélangé à l'air, peut former un gaz explosif - le gaz oxyhydrique. Ce gaz est facilement inflammable et très volatile. Le branchement incorrect de la batterie peut provoquer une étincelle, suffisante pour provoquer une explosion entraînant des dégâts importants. Ne touchez pas les branchements de la batterie lorsque vous démarrez le moteur (risque d'étincelle). Ne vous penchez jamais au dessus de batteries.
- ⚠ Assurez-vous toujours que les câbles positif et négatif de la batterie sont correctement branchés sur les bornes correspondantes des batteries. Une mauvaise installation peut provoquer des dommages graves au niveau des équipements électriques. Reportez-vous au schéma de câblage.
- ⚠ Portez toujours des lunettes de protection lors du chargement ou de la manipulation des batteries. L'électrolyte de batterie contient de l'acide sulfurique extrêmement corrosif. En cas de contact avec la peau, lavez immédiatement avec du savon et beaucoup d'eau. Si de l'acide de batterie entre en contact avec les yeux, rincez à l'eau abondamment, et consultez immédiatement votre médecin.
- ⚠ Coupez le moteur et coupez l'alimentation à(aux) l'interrupteur(s) principal(aux) avant de commencer à travailler sur le système électrique.

 Utilisez les œillets de levage montés sur le moteur / l'inverseur lorsque vous soulevez le dispositif de transmission. Assurez-vous systématiquement que l'appareil de levage utilisé est en bon état et que sa capacité de charge est suffisante pour soulever le moteur (poids du moteur, de l'inverseur et de tous les éventuels équipements supplémentaires installés). Utilisez une poutre de levage réglable ou une poutre de levage spécifique au moteur pour le soulever, afin d'assurer une manipulation en toute sécurité et d'éviter toute détérioration des pièces du moteur installées sur le dessus de celui-ci. Les chaînes et câbles doivent être installés parallèlement les uns par rapport aux autres et, dans la mesure du possible, perpendiculairement au dessus du moteur. Si l'équipement supplémentaire installé sur le moteur modifie son centre de gravité, il vous faudra utiliser un dispositif de levage spécial pour obtenir l'équilibre correct assurant la sécurité de manipulation. Ne travaillez jamais sur un moteur suspendu à un treuil.

 Ne retirez jamais seul des composants lourds, même si vous utilisez des dispositifs de levage sûrs, tels que des palans bien fixés. Même avec l'emploi d'un dispositif de levage, il faut en général deux personnes pour effectuer le travail, une pour s'occuper du dispositif de levage et l'autre pour s'assurer que les composants sont bien dégagés et qu'ils restent intacts lors du levage.

Lorsque vous intervenez à bord, vérifiez que l'espace est suffisant pour retirer des composants sans risque de blessure ou de dégât.

 Les composants du système électrique, du système d'allumage (pour les moteurs à essence) et du système de carburant prévus pour les produits Volvo Penta sont conçus et fabriqués de manière à minimiser les risques d'incendie et d'explosion. Ne faites jamais tourner le moteur dans des endroits où sont stockées des matières explosives.

 Utilisez toujours des carburants recommandés par Volvo Penta. Reportez-vous au Manuel d'Instructions. L'utilisation de carburants d'autre qualité peut endommager le moteur. Dans le cas d'un moteur diesel, l'utilisation de carburant de mauvaise qualité peut provoquer le grippage de la bielle de commande et l'emballage du moteur, avec le risque supplémentaire de dommages au moteur et de dommages corporels. L'utilisation de carburant de mauvaise qualité peut également engendrer des coûts de maintenance plus élevés.

# Informations générales

## À propos du manuel d'atelier

Le présent Manuel d'atelier contient des descriptions et instructions de remise en état pour les moteurs suivants en format standard : MD22A, MD22L-A, MD22L-B, MD22P-B, TMD22A, TMD22-A, TMD22-B, TMD22P-C, TAMD22P-B. Le présent manuel d'atelier peut indiquer les opérations effectuées sur l'un quelconque des moteurs ci-dessus. Par conséquent, les illustrations et les dessins figurant dans le manuel et présentant certains composants des moteurs ne s'appliquent pas, dans certains cas, à tous les moteurs cités. Les opérations de remise en état et d'entretien sont néanmoins identiques en ce qui concerne les détails essentiels. Lorsqu'elles diffèrent, cela est indiqué dans le manuel. Si les différences sont très importantes, les opérations font l'objet d'une description séparée. La désignation et le numéro du moteur figurent sur la plaque d'identification du produit (voir le chapitre « Identification des numéros »). La désignation et le numéro du moteur doivent être communiqués dans toute correspondance relative au moteur.

Le présent manuel d'atelier a été prévu principalement pour les ateliers et le personnel qualifié de Volvo Penta. On suppose que les personnes qui utilisent ce manuel possèdent déjà une bonne connaissance de base des systèmes de propulsion marins et qu'ils sont à même d'effectuer les interventions mécaniques et électriques correspondantes.

Les produits Volvo Penta sont en évolution permanente. Par conséquent, nous nous réservons le droit à toute modification. Toutes les informations figurant dans ce manuel sont basées sur les caractéristiques produit disponibles au moment de l'impression. Toutes évolutions ou modifications essentielles introduites en production et toutes méthodes d'entretien remises à jour ou révisées après la date de publication seront fournies sous forme de notes de service.

## Pièces de rechange

Les pièces de rechange des systèmes électriques et d'alimentation sont soumises aux différents règlements de sécurité nationaux (notamment aux Etats-Unis aux Coast Guard Safety Regulations). Les pièces de rechange d'origine Volvo satisfont à ces règlements. Tout dégât causé par l'utilisation de pièces de rechange autres que Volvo Penta n'est couvert par aucune garantie de Volvo Penta.

## Moteurs homologués

**Si vous possédez un moteur homologué pour toute zone où les émissions d'échappement sont limitées par la loi, les points suivants sont importants :**

La certification signifie qu'un type de moteur est contrôlé et approuvé par les autorités. Le fabricant du moteur garantit que tous les moteurs fabriqués de ce type correspondent au moteur homologué.

**Ceci implique des exigences spéciales pour la maintenance et l'entretien comme suit :**

- Les intervalles de maintenance et d'entretien préconisés par Volvo Penta doivent être respectés.
- Seules des pièces Volvo Penta d'origine peuvent être utilisées.
- L'entretien des pompes d'injection et des injecteurs ou les réglages de la pompe doivent être effectués par un atelier agréé Volvo Penta.
- Le moteur ne doit être modifié en aucune façon, sauf avec les accessoires et kits de service approuvés par Volvo Penta.
- Aucune modification des conduits d'échappement et des conduits d'admission d'air au compartiment moteur ne peut être effectuée.
- Seul le personnel agréé est autorisé à rompre les plombs de sécurité.

De plus, les instructions générales contenues dans le Manuel d'instructions doivent être respectées, en ce qui concerne le fonctionnement, l'entretien et la maintenance.



**IMPORTANT !** Des travaux de maintenance / d'entretien trop tardifs ou inopportuns ou l'utilisation de pièces de rechange autres que des pièces d'origine Volvo Penta annuleront la responsabilité d'AB Volvo Penta concernant la conformité des spécifications du moteur avec la variante homologuée.

Volvo Penta décline toute responsabilité pour les dommages ou coûts découlant des points susmentionnés.



# Instructions de remise en état

Les méthodes de travail décrites dans le manuel de service s'appliquent aux interventions effectuées en atelier. Le moteur a été démonté du bateau et se trouve dans un support de moteur. Sauf mention contraire, les travaux de rénovation pouvant être effectués lorsque le moteur est en place suivent la même méthode de travail.

Les symboles d'avertissement figurant dans le manuel d'atelier (pour leur signification, reportez-vous aux informations de sécurité)

 **AVERTISSEMENT !**

 **IMPORTANT !**

## NOTE !

ne sont en aucun cas exhaustifs du fait de l'impossibilité de prévoir toutes les circonstances dans lesquelles les interventions de service ou de remise en état peuvent être effectuées. Pour cette raison, nous ne pouvons souligner que les risques susceptibles de se produire en raison de l'utilisation de méthodes de travail incorrectes dans un atelier bien équipé où l'on utilise des méthodes de travail et des outils mis au point par nos soins.

Toutes les interventions prévues avec des outils spéciaux Volvo Penta dans le présent manuel d'atelier sont réalisées avec ces méthodes. Les outils spéciaux ont été développés pour garantir des méthodes de travail aussi sûres et rationnelles que possible. Toute personne utilisant des outils ou des méthodes de travail différentes de celles recommandées par Volvo Penta est responsable des éventuels blessures, dégâts ou dysfonctionnements qui pourraient intervenir.

Dans certains cas, des mesures et instructions de sécurité spécifiques peuvent être nécessaires pour utiliser des outils et produits chimiques cités dans ce manuel d'atelier. Respectez toujours ces instructions si le manuel d'atelier ne contient pas d'instructions séparées.

Certaines précautions élémentaires et un peu de bon sens peuvent éviter la plupart des accidents. Un atelier et un moteur propres réduisent la plus grande partie des risques de blessures et de dysfonctionnement.

Il est très important d'éviter la pénétration de saletés ou d'autres corps étrangers dans les systèmes d'alimentation, de lubrification, d'admission, dans le turbocompresseur, les roulements et les joints lorsqu'ils font l'objet d'une intervention. Ils pourraient mal fonctionner ou accuser une durée de vie réduite.

## Notre responsabilité commune

Chaque moteur comporte de nombreux systèmes et composants qui fonctionnent ensemble. Si un composant dévie par rapport à ses spécifications techniques, les conséquences sur l'environnement peuvent être considérables, même si le moteur fonctionne correctement par ailleurs. Il est donc vital que les tolérances d'usure soient maintenues, que les systèmes réglables soient réglés correctement, et que les pièces d'origine Volvo Penta soient utilisées. Le programme de révision du moteur doit être respecté.

Il se peut que certains systèmes, tels que les composants du système de carburant, nécessitent un savoir-faire et des outils de contrôle spécifiques. Certains composants sont scellés en usine pour des raisons de protection de l'environnement. Aucune intervention ne doit être effectuée sur des composants scellés par des personnes non agréés.

N'oubliez pas que la plupart des produits chimiques utilisés sur les bateaux nuisent à l'environnement en cas d'utilisation incorrecte. Volvo Penta préconise l'utilisation de dégraissants biodégradables pour le nettoyage des composants moteur, sauf mention contraire dans un manuel d'atelier. Une attention toute particulière est nécessaire lors de toute intervention à bord d'un bateau, afin d'éviter que l'huile et les déchets, destinés à un centre de traitement des déchets, ne soient expulsés dans l'environnement marin avec l'eau de fond de cale.

## Couple de serrage

Les couples de serrage des raccords critiques devant être serrés à l'aide d'une clé dynamométrique figurent dans la section « Caractéristiques techniques » : et, dans certains cas, dans les descriptions des travaux du manuel. Tous les couples de serrage s'appliquent à des pas de vis, têtes de vis et surfaces de contact propres. Les couples concernent des pas de vis légèrement huilés ou secs. En cas de besoin de graisse ou d'agents de blocage ou d'étanchéité sur un raccord à vis, les informations associées figurent dans la description des travaux. Si aucun couple de serrage n'est indiqué pour un raccord, utilisez les couples généraux conformément aux tableaux ci-après. Les couples de serrage ci-après sont indiqués à titre d'information ; il n'est pas nécessaire de serrer le raccord à l'aide d'une clé dynamométrique.

Dimension	Couples de serrage Nm
M5	5
M6	10
M8	20
M10	40
M12	70
M14	115

## Couples de serrage d'angle

Le serrage à l'aide d'un couple de serrage et d'un angle de rapporteur nécessite d'abord l'application du couple préconisé à l'aide d'une clé dynamométrique, suivi de l'ajout de l'angle nécessaire selon l'échelle du rapporteur. Exemple : un serrage d'angle de 90° signifie que le raccord est serré d'1/4 de tour supplémentaire en une opération, après l'application du couple de serrage indiqué.

## Contre-écrous

Ne réutilisez pas les contre-écrous retirés lors du démontage, car leur durée de vie en est réduite - utilisez des écrous neufs lors du montage ou de la réinstallation. Dans le cas de contre-écrous dotés d'un insert en plastique, tels que les écrous Nylock®, le couple de serrage indiqué dans le tableau est réduit si l'écrou Nylock® possède la même hauteur de tête qu'un écrou six pans standard sans insert en plastique. Diminuez le couple de serrage de 25% dans le cas d'un écrou de 8 mm ou supérieur. Si les écrous Nylock® sont plus hauts ou de la même hauteur qu'un écrou six pans standard, les couples de serrage indiqués dans le tableau sont applicables.

## Classes de force

Les vis et écrous sont divisés en différentes classes de force, la classe est indiquée par le nombre qui figure sur la tête du boulon. Un numéro élevé signifie un matériau plus résistant, par exemple une vis portant le numéro 10-9 est plus résistante qu'une vis 8-8. Il est donc important, lors du remontage d'un raccord, de réinstaller dans sa position d'origine tout boulon retiré lors du démontage d'un raccord de boulon. S'il faut remplacer un boulon, consultez le catalogue des pièces de rechange pour identifier le bon boulon.

## Produit d'étanchéité

Un certain nombre de produits d'étanchéité et de liquides de blocage sont utilisés sur les moteurs. Ces produits ont des propriétés diverses et concernent différents types de forces de jointage, de plages de température de service, de résistance aux huiles et aux autres produits chimiques et aux différents matériaux et entrefers utilisés sur les moteurs.

Pour garantir une bonne intervention de maintenance, il est important d'utiliser le bon produit d'étanchéité et type de liquide de blocage sur le raccord en question.

Dans le présent Manuel de service Volvo Penta, vous trouverez dans chaque section où ces matériaux sont appliqués en production le type utilisé sur le moteur.

Lors des interventions de service, utilisez le même matériau ou un produit de remplacement provenant d'un autre fabricant.

Veillez à ce que les surfaces de contact soient sèches et exemptes d'huile, de graisse, de peinture et de produits antirouille avant de procéder à l'application du produit d'étanchéité ou du liquide de blocage.

Respectez toujours les instructions du fabricant concernant la plage de températures, le temps de séchage, ainsi que toutes autres instructions portant sur le produit.

Deux types de produits d'étanchéité sont utilisés sur le moteur. Soit :

Produit RTV (vulcanisation à température ambiante). Utilisé pour les joints d'étanchéité, raccords d'étanchéité ou revêtements. L'agent RTV est nettement visible lorsqu'un composant a été démonté; un vieil agent RTV doit être éliminé avant de sceller de nouveau le joint.

Les produits RTV suivants sont mentionnés dans le Manuel de service : Loctite® 574, Volvo Penta 840879-1, Permatex®

N° 3, Volvo Penta N/P 1161099-5, Permatex® N° 77. Dans tous les cas, l'ancien produit d'étanchéité peut être retiré à l'aide d'alcool dénaturé.

Agents anaérobies. Ces agents sèchent en l'absence d'air. Ils sont utilisés lorsque deux pièces solides, telles que des composants coulés, sont montées face à face sans joint d'étanchéité. Servent à rendre étanche et à bloquer les bouchons, les filetages d'un goujon, les robinets, les pressostats d'huile, etc. Les agents anaérobies secs sont d'aspect vitreux et les agents sont colorés pour les rendre visibles. Les agents anaérobies secs sont extrêmement résistants aux dissolvants ; l'ancien agent ne peut donc être retiré. Lors de la réinstallation, la pièce est soigneusement dégraissée, puis le nouveau produit d'étanchéité est appliqué.

Les produits anaérobies suivants sont cités dans le Manuel de service : Loctite® 572 (blanc), Loctite® 241 (bleu).

**NOTE !** Loctite® est une marque déposée de Loctite Corporation, Permatex® est une marque déposée de Permatex Corporation.

## Précautions de sécurité lors de l'utilisation de caoutchouc fluoré

Le caoutchouc fluoré constitue un matériau souvent utilisé dans les bagues d'étanchéité des arbres et des joints toriques.

Lorsque le caoutchouc fluoré est exposé à des températures élevées (supérieures à 300°C), il peut se dégager de l'**acide hydrofluorique** très corrosif. L'exposition de la peau à ce produit chimique peut entraîner de graves brûlures. En cas de contact avec les yeux, il peut provoquer des ulcères malins. L'inhalation des vapeurs peut détériorer les voies respiratoires.



**AVERTISSEMENT !** Le plus grand soin est nécessaire lors de toute intervention sur un moteur ayant tourné à des températures élevées, notamment dans le cas d'un moteur surchauffé ayant grippé ou d'un moteur ayant été impliqué dans un incendie. Ne brûlez jamais les joints lors du démontage ou ultérieurement, sauf dans le cadre d'une décharge spécifique autorisée.

- Portez systématiquement des gants en caoutchouc chloroprène (gants de protection pour la manipulation de produits chimiques) ainsi que des lunettes de protection.
- Traitez les joints démontés de la même manière que l'acide corrosif. Tous restes, même les cendres, peuvent être extrêmement corrosifs. Ne nettoyez jamais à l'aide d'un jet d'air comprimé.
- Mettez les restes de joints dans un récipient en plastique, fermez celui-ci et apposez une étiquette d'avertissement. Lavez les gants sous de l'eau du robinet avant de les retirer.

Les joints suivants peuvent contenir du caoutchouc fluoré :

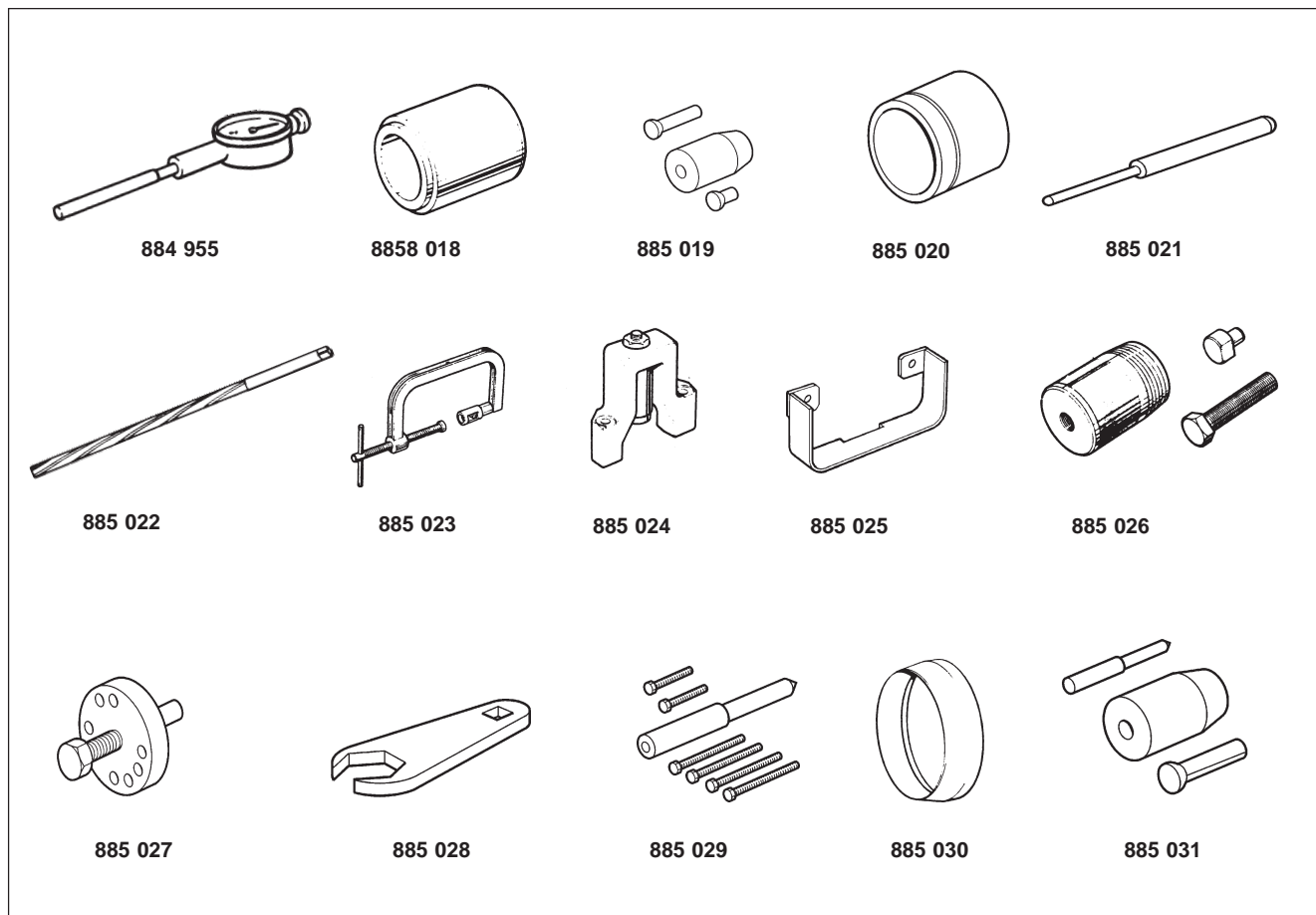
Les joints du vilebrequin, de l'arbre à cames et de l'arbre intermédiaire.

Les joints toriques, lorsqu'ils sont utilisés. Les joints toriques des chemises de cylindres sont presque toujours un caoutchouc fluoré.

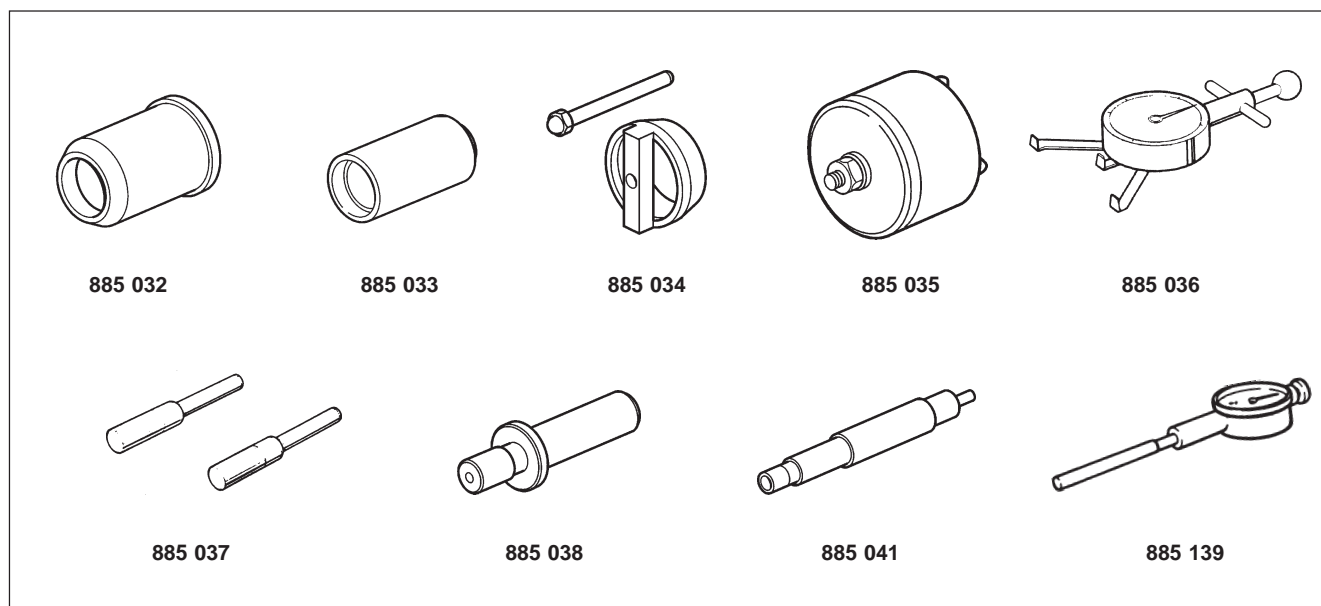
**Notez que les joints qui ne sont pas soumis à des températures élevées peuvent être manipulés normalement.**

## Outils spéciaux

Dans la mesure du possible, le numéro d'outil - excepté le chiffre final - a été frappé sur l'outil. Le chiffre final (après le trait d'union) est un numéro de commande.



- |          |  |          |   |
|----------|--|----------|---|
| 884955-6 | Ensemble de jauge à cadran                                       | 885026-5 | Extracteur de presse-étoupe avant, d'arbre à cames.                                     |
| 885018-2 | Outils d'installation de presse-étoupe avant, d'arbre à cames.   | 885027-3 | Extracteur de poulies de pompe d'injection et de vilebrequin (outil principal).         |
| 885019-0 | Extracteur de presse-étoupe arrière, d'arbre à cames.            | 885028-1 | Clé de démontage / de montage du solénoïde d'arrêt de la pompe d'injection de carburant |
| 885020-8 | Outils d'installation de presse-étoupe arrière, d'arbre à cames. | 885029-9 | Adaptateurs à utiliser avec l'outil 885027.   |
| 885021-6 | Presseur / dépresseur de guides de soupapes.                     | 885030-7 | Douille de protection pour presse-étoupe arrière, arbre à cames.                        |
| 885022-4 | Alésoir pour guides de soupapes neufs                            | 885031-5 | Extracteur de presse-étoupe avant, de vilebrequin.                                      |
| 885023-2 | Tendeur de ressort de soupape.                                   |          |   |
| 885024-0 | Supports de montage d'arbre à cames (par trois)                  |          |   |
| 885025-7 | Blocage d'arbre à cames.   |          |   |



- 885032-3 Douille de protection pour presse-étoupe avant, vilebrequin.
- 885033-1 Outil d'installation de presse-étoupe avant, de vilebrequin.
- 885034-9 Extracteur de presse-étoupe arrière, de vilebrequin.
- 885035-6 Outil d'installation de presse-étoupe arrière, de vilebrequin.

- 885036-4 Jauge courroie pour courroie de distribution.
- 885037-2 Mandrins de réglage pour l'arbre à cames et le vilebrequin.
- 885038-0 Adaptateur d'alignement pour la pose de la pompe à eau de mer.
- 885041-4 Adaptateur pour contrôler la compression.
- 885139-6 Ensemble de jauge à cadran (TMD22P, TAMD22 uniquement)

## Identification des numéros

Le moteur et la transmission portent des plaques d'identification avec des numéros d'identification. Ces informations doivent toujours être signalées lors d'une commande de pièces de rechange. L'aspect et l'emplacement des plaques d'identification sont présentés ci-dessous. Les chiffres entre crochets se rapportent à l'emplacement des numéros d'identification sur la plaque d'identification.

### Moteur

- Désignation du produit (1)
- Numéro de série (2)
- Numéro de produit (3)
- Numéro de certification (4)

### Transmission / bouclier / inverseur

- Désignation du produit (5)
- Numéro de série (6)
- Numéro de produit (7)
- Rapport de multiplication (8)

