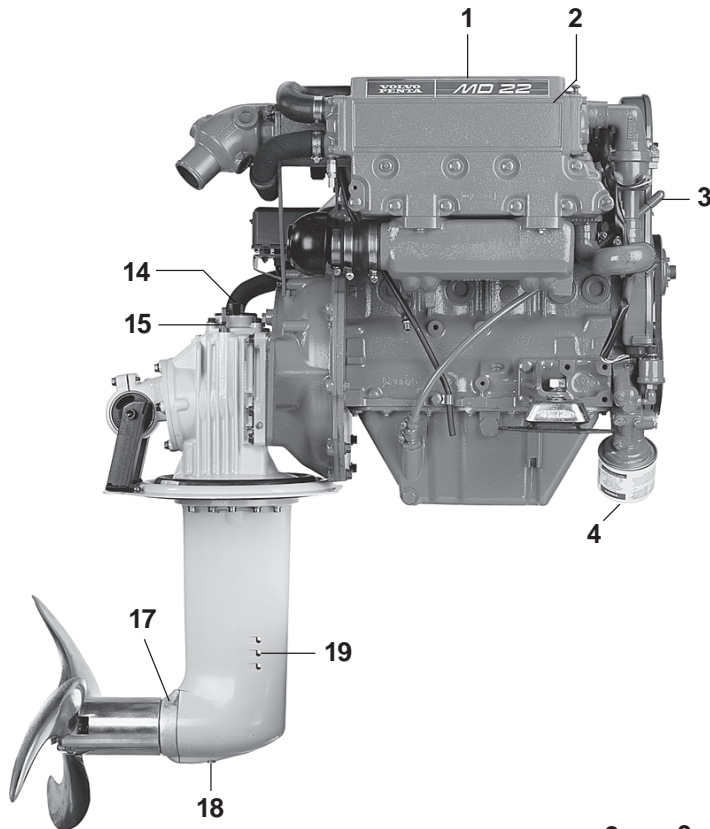
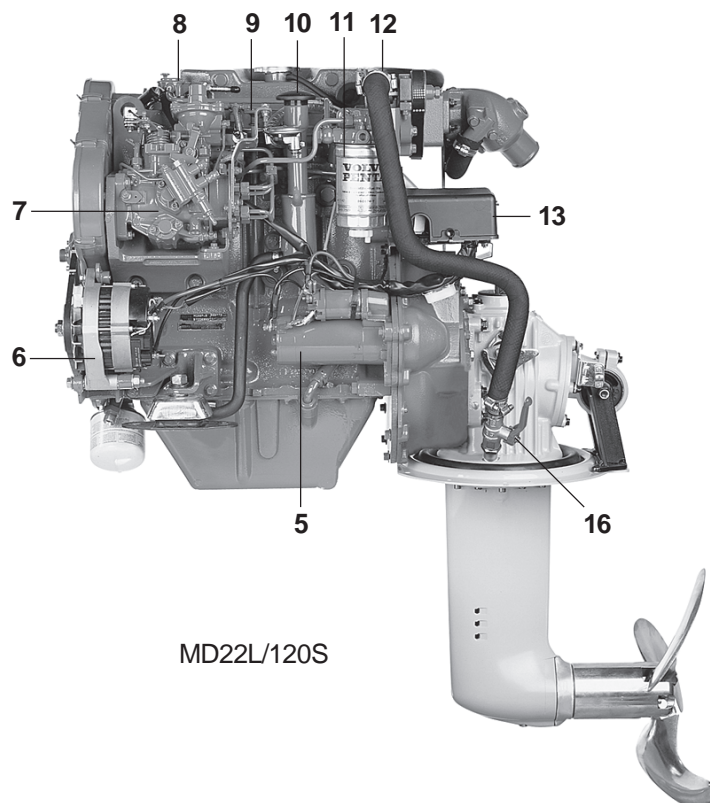


## Présentation du moteur



MD22L/120S

1. Bouchon de remplissage de liquide de refroidissement
2. Echangeur thermique
3. Conduit de pompe de refoulement d'huile
4. Filtre à huile
5. Démarreur
6. Alternateur
7. Pompe d'injection
8. Pompe d'alimentation de carburant
9. Jauge d'huile (moteur)
10. Bouchon de remplissage d'huile (moteur)
11. Filtre à carburant
12. Pompe à eau de mer
13. Unité électronique centrale
14. Appoint d'huile (transmission)
15. Jauge d'huile (transmission)
16. Robinet à eau de mer
17. Anode réactive
18. Vidange d'huile (transmission)
19. Admission d'eau de mer



MD22L/120S

Plus d'informations sur: [www.dbmoteurs.fr](http://www.dbmoteurs.fr)