



ep.	Désignation
1	Tambour standard
bis	Tambour avec option <i>crut</i>
2	Emerillon
3	Rondelle déflecteur (PDS)
4	Bouchon + plaque + plaie
5	Palier
6	Kit profil externe double
6 bis	Profil externe seul
7	Manille longue
8	Manille lyre
9	Manchon
10	Entrée de voile standard +
11	vis TFHC (Profil)
12	Tubes télescopique
13	Axe + Ecrou + bague
14	Kit ridoir complet
15	Vis H fixation latte (KR)
16	Cale plastique isolation mi
17	Latte (KR)
18	Axe + Ecrou + bague (KR)
19	Demi flasque
20	Demi coupelle de rempa
21	Demi pince fil
22	Kit prefender
23	Kit cordage complet
24	Cordage
26	Filoir
45	Bague axe (KR)
46	Bague axe standard

Fabrication française

CATALOGUE PIÈCES DÉTACHÉES FACNOR

tarifs applicables à partir du 01 janv. 2021

L'OUTIL « CATALOGUE PIÈCES DÉTACHÉES »

Comment trouver une pièce de rechange ?

Ce catalogue de pièces détachées des produits Facnor est divisé en plusieurs parties correspondant aux gammes actuelles ou anciennes. Chaque partie présente en première(s) page(s) le ou les éclatés des kits indiquant les sous-ensembles vendables indexés par un repère.

14 Montage avec option kit ridoir / Installation with link plate option

3 N° de repère

facnor
ENROULEURS DE VOILES

ECLATE "ENROULEURS LS" - PIÈCES DÉTACHÉES / EXPLODED VIEW OF "LS FURLING SYSTEM" - SPARE PARTS

Rep.	Désignation	Description
1	Tambour standard	Standard drum
1bis	Tambour avec option avar ridoir	Drum with internal turnbuckle option/torque tube
2	Emersion	Swivel
3	Rondele déflecteur (RDD)	Hayard deflector wheel (RDD)
4	Bouchon + plaque + pige	Top cap + plate + pin
5	Palier	Bushing
4	Kit profil externe double gorge	Foil section kit
4 bis	Profil externe seul	Thin groove foil section
7	Manille longue (Emersion toron CHD)	Long shackle (CHD toron swivel)
8	Manille lyre	Bow shackle
9	Manchon	Connector
18	Entrée de voile standard + vis	Standard sail feeder + screw
11	vis THHC (profil)	Screw (Foil section)
12	Tubes télescopique	Telescopic section
13	Axe + Boreu + bague (montage std)	Bottom pin + bolt bushings + bolt (std instell.)
14	Kit ridoir complet	Complete link plate kit
16	Vis M fixation latte (KR)	Upper screw (LPK)
16	Cale plastique isolante latte (KR)	Plastic strip (LPK)
17	Latte (SG)	Line plate (LPK)
18	Axe + Boreu + bague (KR)	Bottom furling pin + bolt + bushing (LPK)
23	Kit cordage complet	Complete Furling Line
24	Cordage	Rope
24	Floir	Foalrod
45	Bague axe (KR)	Ring for pin (LPK)
44	Bague axe standard	Ring for standard pin

LS01
MAJ 05.05.19

Référence éclaté

Ensuite la liste des références repérées est déclinée par modèle

Nom du modèle — LS060 LISTE PIÈCES DÉTACHÉES

N° de repère —

Référence éclaté — ECLATES# LS01/LS02/LS03

Prix public HT —

Rep	Reference	Désignation	Prix Public Unitaire H.T.
01	011300040	TAMBOUR LS060 STD	506.016
02	011400040	TAMBOUR LS060 AXH	576.592
02	0917002040	CURSEUR EMER C25 RA CPL****	300.120
03	09171000205	SAC RDD PM ETAI D4-C5	49.270
03	09171000206	SAC RDD PM ETAI D6-D7	49.270
04	0917004250	SAC BUCHON L060-070	18.416
05	0913012112	SAC PAL SX25 48 ETAI D4	24.750
05	0913012122	SAC PAL SX25 49 ETAI D5-D6	27.480
05	0919012040	PALIER SX25 ETAI D4	5.990
05	0919012050	PALIER SX25 ETAI D5-D7	5.990
06	0919012040	PROFIL STD SX25 2M ETAI D4	38.690
06	0919012041	PROFIL STD SX25 2M ETAI D5-D6	38.690
06	0919012040	PROFIL STD SX25 1M ETAI D4	47.820
06	0919012041	PROFIL STD SX25 1M ETAI D5-D6	47.820
06b	2612250106	TUBE ENR SX25 EXT 2 M ANOISEE	41.300
06b	2612250206	TUBE ENR SX25 EXT 2 M ANOISEE	76.400
07	3390120090	MANILLE LONGUE D09MM	9.100
08	3390120090	MANILLE LYRE D09MM	5.900
09	2618420036	MANCHON SX25 ANOISEE	29.240
10	09130120202	ENTREE VOILE SX25 INO DMTB CPT	30.110
11	09130124200	SAC VIS STD 3/32 TP3XMS08+TUFL0K	14.830
12	2619420196	TTE SX25 ANOISEE***	62.130
13	09190120900	AXE08 +BAGUE L00-70R70	17.140
13	09190120980	AXE08 +BAGUE L00-70R70	20.090
13	09190120100	AXE10 +BAGUE L00-70R70	23.260
14	09182251000	KR L00-70R70 D00	+ 82 ENTRE AXE 100
14	09182251008	KR L00-70R70 D10	+ 82 ENTRE AXE 100
14	09182251010	KR L00-70R70 D10	+ 82 ENTRE AXE 100
14	09182252006	KR L00-70R70 D06	+182 ENTRE AXE 200
14	09182252008	KR L00-70R70 D08	+182 ENTRE AXE 200
14	09182252010	KR L00-70R70 D10	+182 ENTRE AXE 200
15	20002300160	VIS TH 08X16	0.300
16	35022300039	CALE ISOLANTE LATTE PVC 0.5mm	3.770
17	09183110019	LATTE FOC LG100 PU 18.5 STD	L00-130 RD0-130 FD10-310 EPH
17	09183110019	LATTE FOC LG200 PU 18.5 STD	L00-130 R00-130 EPHMM
18	09184201900	AXE KR D06 + BAGUES	L00-70-R70
18	09184201908	AXE KR D08 + BAGUES	L00-70-R70
19	09184201910	AXE KR D10 + BAGUES	L00-70-R70
21	09190120960	DEMI-GUIDE+PRINCE+VISL00	22.150
23	24106010300	KIT CORD 06MMX20M+13 FLORES*	30.930
24	24106020000	CORD 06MMX20M STD*	30.690

TARIFS 2020 en EURO€ - Prix publics conseillés - Prix départ usine - www.facnor.fr

Nb : Si une référence n'apparaît pas, c'est qu'elle n'est certainement plus disponible, merci alors de contacter le Service Commercial FACNOR.



RECHERCHE EXPRESS : si vous cherchez la liste des pièces détachées SD150, tapez sur les touches "Ctrl+F", puis "SD150 LISTE" et enfin sur la touche « Entrée ». Vous arriverez directement sur la liste des pièces détachées SD150.

2021 - SUMMARY FOR SPARE PART PRICE LIST

SOMMAIRE LISTE PRIX PIECES DETACHEES

NOTA: Hypertext link active, click on it / **NB :** Lien hypertexte actif, cliquez dessus

I - HEADSAIL FURLING SYSTEMS - ENROULEURS GENOIS

LS/LX/RX/FD & SD/R swivels <i>Curseurs émerillon</i> LS/LX/RX/FD & SD/R	page 4
1.1 – LS/LX/RX	
Exploded drawings <i>Eclatés</i> LS	page 5-8
LS60 / LS70 / LS100 / LS130 / LS165 / LS180 / LS200 / LS290 / LS330	page 9-26
Exploded drawings <i>Eclatés</i> LX	page 27-30
LX60 / LX70 / LX100 / LX130 / LX165 / LX180 / LX200 / LX290 / LX330	page 31-48
Exploded drawings <i>Eclatés</i> RX	page 49-52
RX70 / RX100 / RX130 / RX165 / RX220 / RX260 / RX300	page 53-63
1.2 - FlatDeck	
Exploded drawing <i>Eclaté</i> FD	page 64-67
FD090 / FD110 / FD170 / FD190 / FD210 / FD230 / FD280 / FD310	page 68-80
1.3 - Former SD/R ranges - Anciennes gammes SD/R	
Exploded drawing <i>Eclaté</i> SD/R	page 82-84
SD060 / SD070 / SD080 / SD100 / SD130 / SD150	page 85-89
SD165 / SD180 / SD200 / SD260 / SD290	page 90-93
R080 / R100 / R130 / R150 / R200 / R260 / R290 / R300	page 95-102
1.4 – Electric EC – Gamme enrouleurs électriques	
Exploded drawing <i>Eclaté</i> EC	page 103-105
EC39 / EC47	page 106-109



Check foil section reference on board - see technical sheet "**measurements of sections**"
Vérifier la référence du profil aluminium à bord – voir fiche « *technique dimensions profils* »

II. MAINSAIL FURLER - ENROULEURS DE GRAND-VOILE

Exploded drawing <i>Eclaté</i> CF	page 110-114
CF80 / CF90 / CF105	page 115-117

III. FACSLIDE

3.1 Facslide + range – Gamme Facslide +	
Exploded drawing <i>Eclaté</i> FACSLIDE+	page 118-119
FACSLIDE F10+ / FACSLIDE F20+ / FACSLIDE F30+ / FACSLIDE F40+	page 120-125
3.2 Former Facslide range - Ancienne gamme Facslide	
Exploded drawing <i>Eclaté</i> FACSLIDE	page 127-128
OLDFACSLIDE F10 / OLDFACSLIDE F20 / OLDFACSLIDE F30 / OLDFACSLIDE F40	page 129-131

IV. BOWSPRITS - BOUTS DEHORS

Exploded drawing <i>Eclaté</i> BDH	page 132
BDH D70mm / BDH D80mm / BDH D90mm / BDHD100mm	page 133-134

V. FX+ CODE ZERO/GENNAKER FURLERS - EMMAGASINEURS FX+

5.1 Fx+ Gennaker furlers – Emmagasineurs FX+	
Exploded drawing <i>Eclaté</i> FX+	page 135
FX+0900 / FX+1500 / FX+2500 / FX+4500 / FX+7000 / FX+12000 / FXT+4500 / FXT+7000	page 136-139
5.2 FX+ accessories – Accessoires FX+	
page 140-142	
5.3 Former FX Gennaker furlers – Ancienne gamme emmagasineurs FX	
Exploded drawing <i>Eclaté</i> FX	page 143
FX0900 / FX1500 / FX2500 / FX4500 / FX7000 / FX12000 / FX20000	page 144-146
5.4 Former ASYMFx furlers – Ancienne gamme emmagasineurs ASYMFx	
Exploded drawing <i>Eclaté</i> ASYMFx	page 147-148
AFX1500 / AFX2500 / AFX4500 / AFX7000	page 149-151

VI. STG3T STRUCTURAL FURLER – STOCKEUR STG 3T	page 152-153
--	--------------

MODELE ENROULEUR FURL. SYST. MODEL	CODE PART NUMBER	FRANCAIS / DESCRIPTION	ENGLISH / DESCRIPTION	PRIX HT PUBLIC RETAIL PRICE
---------------------------------------	---------------------	------------------------	-----------------------	--------------------------------

CURSEURS ANCIENNES GAMMES / FORMER RANGE HALYARD SWIVELS **SD**

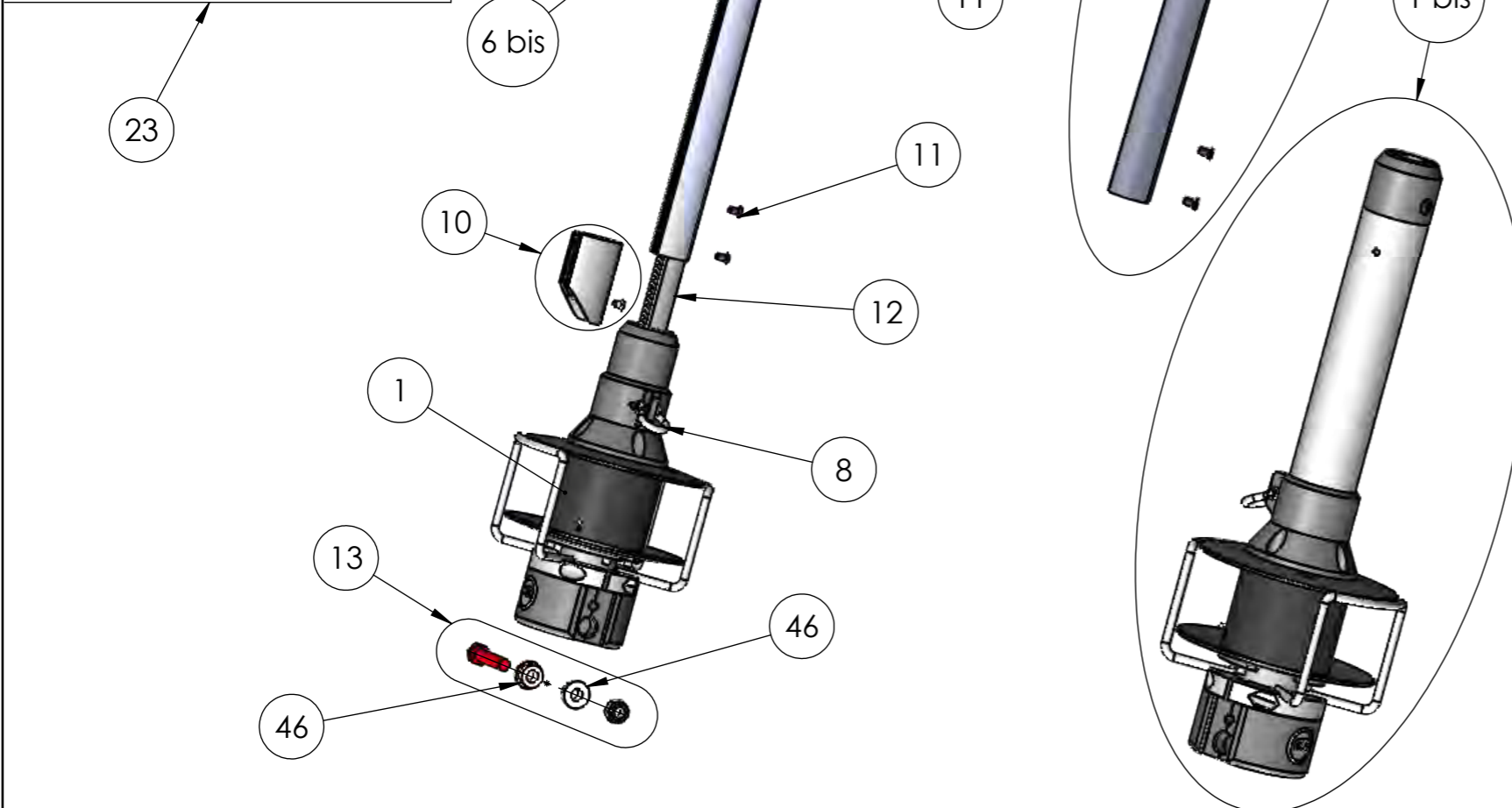
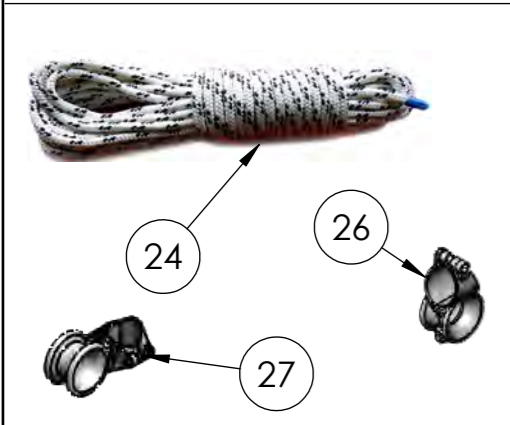
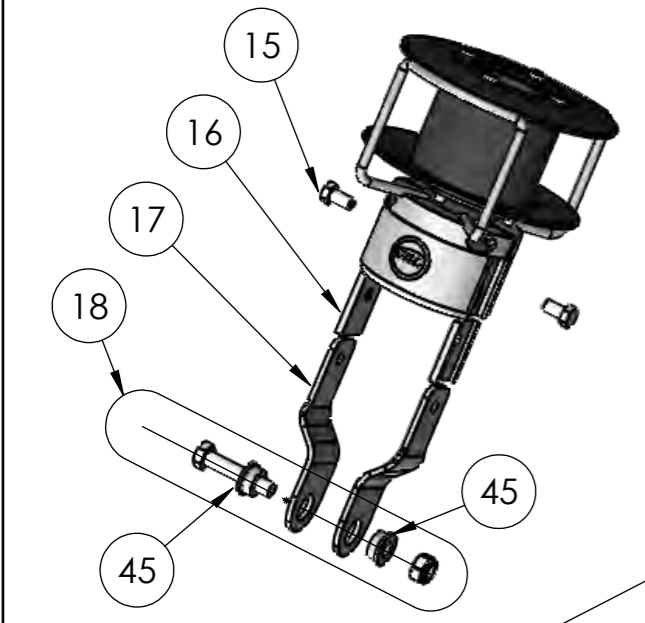
SD60-130	09170030030	CURSEUR EMERILLON C30 RA COMPLET	COMPLETE C30 RA SWIVEL	353,62 €
SD150-180	09170038040	CURSEUR EMERILLON C38 RA COMPLET	COMPLETE C38 RA SWIVEL	578,49 €
SD200-290	09170046040	CURSEUR EMERILLON C46 RA COMPLET	COMPLETE C46 RA SWIVEL	793,01 €
R80-100	09170014030	CURSEUR EMERILLON C14 RA COMPLET	COMPLETE C14 RA SWIVEL	353,62 €
R130	09170014040	CURSEUR EMERILLON C14 RENF RA COMPLET	COMPLETE REINF C14 RA SWIVEL	489,21 €
R150-200	09170024040	CURSEUR EMERILLON C24 RA COMPLET	COMPLETE C24 RA SWIVEL	565,74 €
R260-300	09170034040	CURSEUR EMERILLON C34 RA COMPLET	COMPLETE C34 V4 SWIVEL	864,24 €

CURSEURS GAMMES ACTUELLES / CURRENT RANGE HALYARD SWIVELS **LS/LX/RX/FD**

LS/LX60-70 FD090	9170025040	CURSEUR EMERILLON C25 RA COMPLET	COMPLETE C25 RA SWIVEL	353,62 €
LS/LX100-130 FD170	09170033040	CURSEUR EMERILLON C33 RA COMPLET	COMPLETE C33 RA SWIVEL	421,84 €
LS/LX165-180 FD210	09170039040	CURSEUR EMERILLON C39 RA COMPLET	COMPLETE C39 RA SWIVEL	578,49 €
LS/LX200-290 FD280	09170047040	CURSEUR EMERILLON C47 RA COMPLET	COMPLETE C47 RA SWIVEL	793,01 €
LS/LX330	09266053040	CURSEUR EMERILLON C600 COMPLET	COMPLETE C600 SWIVEL	1 294,70 €
RX70-100	09170014030	CURSEUR EMERILLON C14 RA COMPLET	COMPLETE C14 RA SWIVEL	353,62 €
RX130 FD110	09170014040	CURSEUR EMERILLON C14 RENF RA COMPLET	COMPLETE REINF C14 RA SWIVEL	489,21 €
RX165-200 FD190	09170024040	CURSEUR EMERILLON C24 RA COMPLET	COMPLETE C24 RA SWIVEL	565,74 €
RX220-260 FD230	09170026040	CURSEUR EMERILLON C26 RA COMPLET	COMPLETE C26 RA SWIVEL	635,76 €
RX300 FD310	09170034040	CURSEUR EMERILLON C34 RA COMPLET	COMPLETE C34 V4 SWIVEL	864,24 €

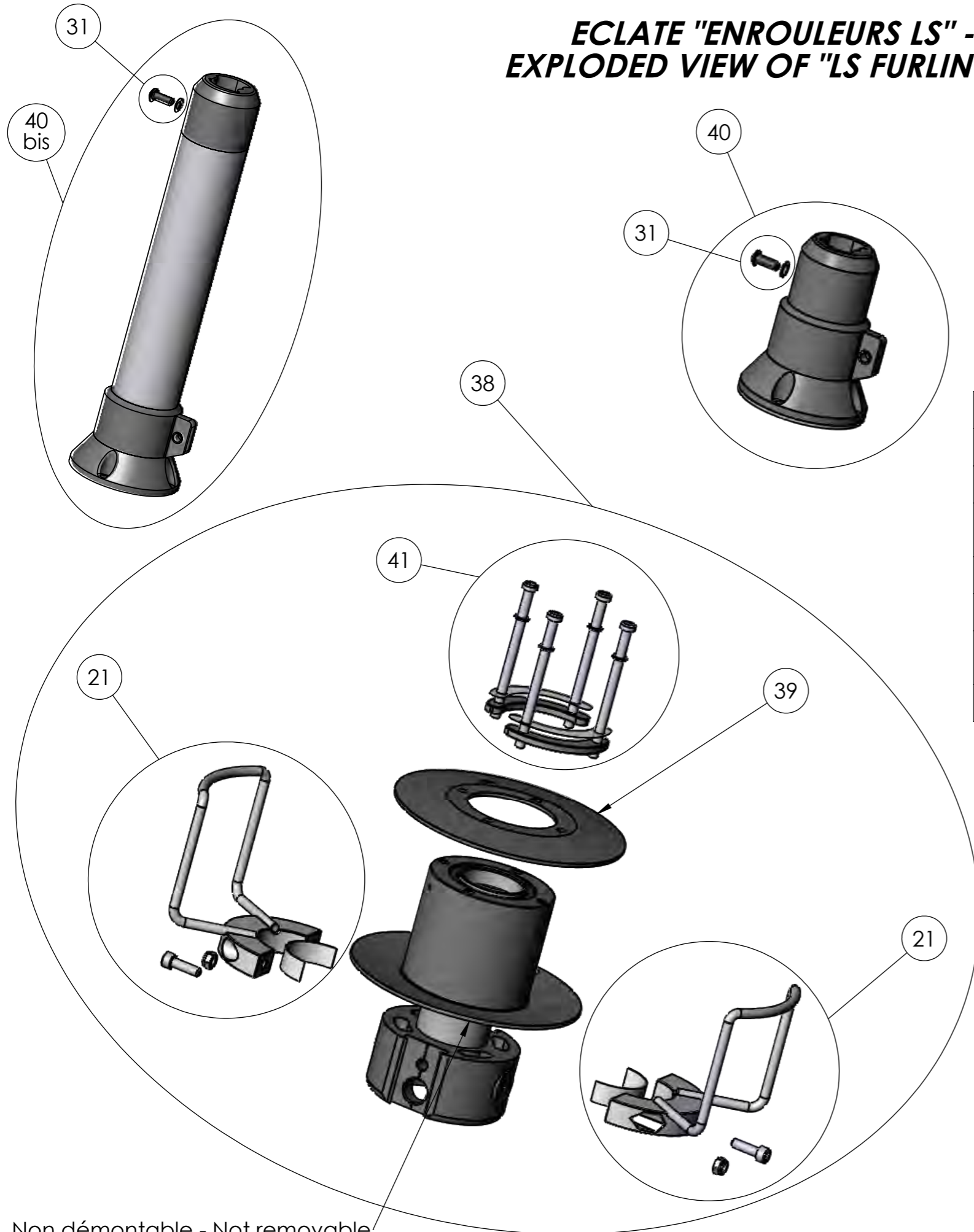
ECLATE "ENROULEURS LS" - PIECES DETACHEES / EXPLODED VIEW OF "LS FURLING SYSTEM" - SPARE PARTS

14 Montage avec option kit ridoir /
Installation with link plate option



Rep.	Désignation	Description
1	Tambour standard	Standard drum
1Bis	Tambour avec option aval ridoir	Drum with internal turnbuckle option/torque tube
2	Emerillon	Swivel
3	Rondelle déflecteur (RDD)	Halyard deflector wheel (RDD)
4	Bouchon + plaque + pige	Top cap + plate + pin
5	Palier	Bushing
6	Kit profil externe double gorge	Foil section Kit
6 bis	Profil externe seul	Twin groove foil section
7	Manille longue (Emerillon torton CHD)	Long shackle (CHD torton swivel)
8	Manille lyre	Bow shackle
9	Manchon	Connector
10	Entrée de voile standard + vis	Standard sail feeder + screw
11	vis TFHC (Profil)	Screw (Foil section)
12	Tubes télescopique	Telescopic section
13	Axe + Erou + bague (montage std)	Bottom pin + bolt bushings + bolt (std install.)
14	Kit ridoir complet	Complete link plate kit
15	Vis H fixation latte (KR)	Upper screw (LPK)
16	Cale plastique isolante latte (KR)	Plastic strip (LPK)
17	Latte (KR)	Link plate (lpk)
18	Axe + Erou + bague (KR)	Bottom fixing pin + bolt + bushing (LPK)
23	Kit cordage complet	Complete Furling Line
24	Cordage	Rope
26	Filoir	Fairlead
27	Filoir articulé	Articulated fairlead
45	Bague axe (KR)	Ring for pin (LPK)
46	Bague axe standard	Ring for standard pin

ECLATE "ENROULEURS LS" - PIECES DETACHEES / EXPLODED VIEW OF "LS FURLING SYSTEM" - SPARE PARTS

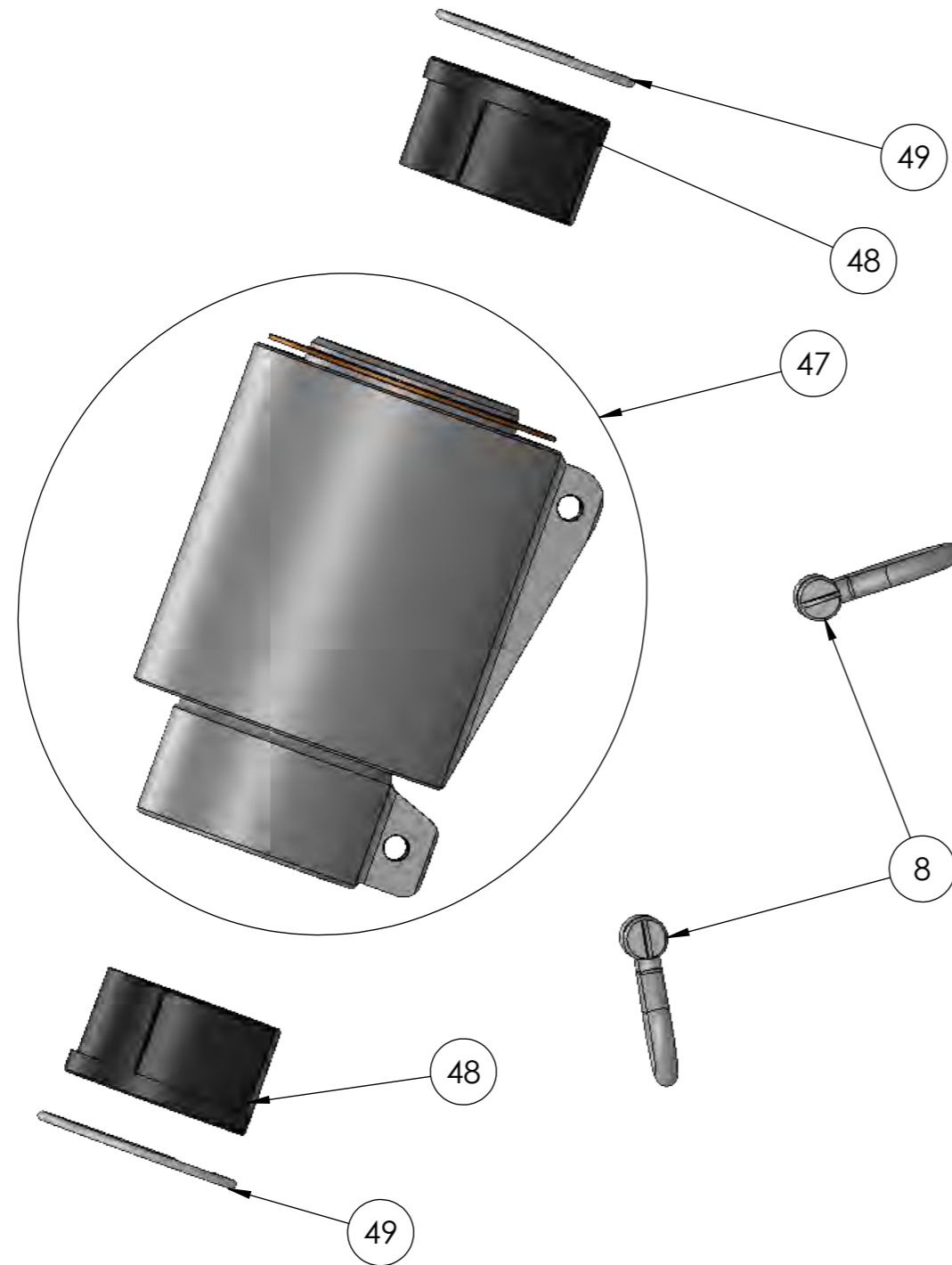


Rep.	Désignation	Description
21	Demi guide + pince fil + visserie	Haff guide + fixation + screws
31	Vis TTE avec rondelle	Screw with washer for telescopic section
38	Tambour echange standard sans NEZ <i>L165-290 & R165-300 seulement</i>	Standard exchange drum without NOSE <i>L165-290 & R165-300 only</i>
39	⚠ Flasque superieure	Upper plate
40	Nez standard (patte fixe)	Standard nose (fixed tack)
40bis	Nez avec avale ridoir (patte fixe)	Nose with internal turnbuckle fitting / torque tube (fixed tack)
41	Lot de 4 vis avec rondelles et contre plaques	Batch of 4 screws and half plates

Non démontable - Not removable

LS02
MAJ 26.08.19

ECLATE CURSEUR EMERILLON ETANCHES RLTS ACIER
MODELES C14/24/33/39/47 (Profils SX/R) & C38/46 (ancien profil S)
EXPLODED DRAWING OF WATERPROOF HALYARD SWIVEL (STEEL BEARING)
C14/24/33/39/47 (SX/R section) & C38/46 (S former section)

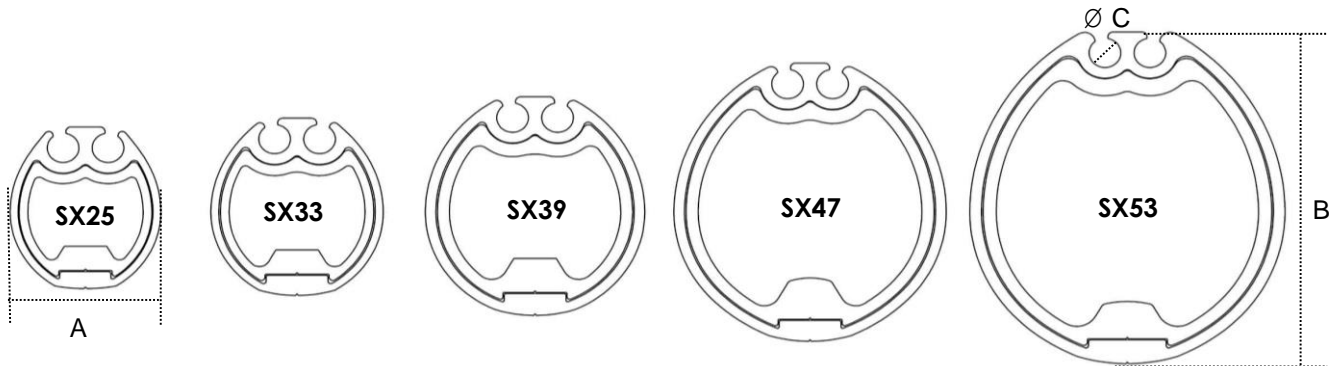


Rep.	Désignation	Description
8	Manille lyre	Bow shack
47	Mécanisme émerillon partiel	Partial swivel mechanism
48	Bague interne	Internal sleeve
49	Jonc	Clips

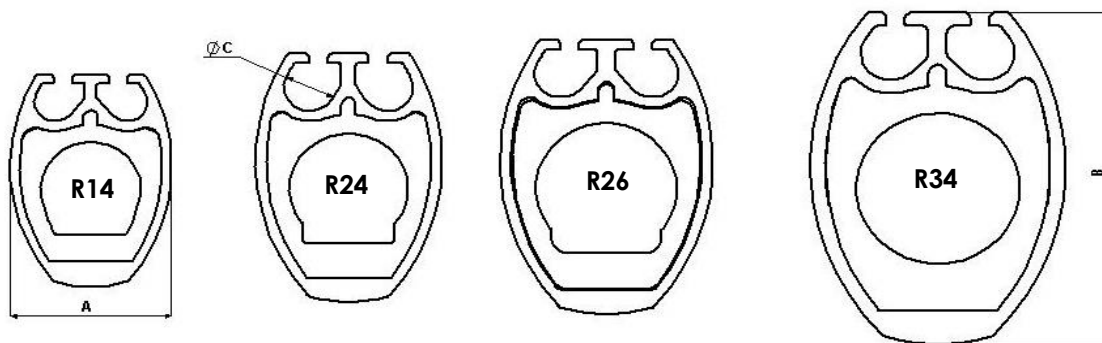
B.P 222, Parc d'Activités.
50550 ST VAAST LA HOUGUE

Tel : (33) 02 33 88 50 22 / Fax : (33) 02 33 23 14 27

Email : info@facnor.com

DIMENSIONS DES PROFILS - MEASUREMENTS OF THE SECTIONS


Reference - section	SX 25	SX33	SX 39	SX 47	SX 53
Ref. - enrouleur/furl.system LS-LX	60-70	100-130	165-180	200-260	330
Ref. - enrouleur/furl.system FD	090	170	210	280	
A	28	33	41	51	60
B	33	36	45	57	68
C	6	6	6	6	6



Reference - section	R14	R24	R26	R34
Ref. - enrouleur/furl.system RX	70-130	165-200	220-260	300
Ref. - enrouleur/furl.system RC	100	180	220	300
Ref. - enrouleur/furl.system FD	110	190	230	310
A	22	25	29	35
B	31	36	40	49
C	5	7	7	8

Les dimensions sont en mm. / Dimensions are in mm.

LS060 LISTE PIECES DETACHEES
ECLATES# LS01/LS02/LS03

Rep	Référence	Désignation	Prix Public Unitaire H.T.
01	09110060040	TAMBOUR LS060 STD	511.68€
01b	09114060040	TAMBOUR LS060 AVR	622.52€
02	09170025040	CURSEUR EMER C25 RA CPLT***** RA	353.62€
03	09171000205	SAC RDD PM ETAI D4+D5 C14-C25-C33	49.86€
03	09171000206	SAC RDD PM ETAI D6+D7 C14-C25-C33	49.86€
04	09130204250	SAC BOUCHON L060-070 SX25	18.59€
05	09130125112	SAC PAL SX25 x8 ETAI D4 09M40 - PALIER D5.5	25.04€
05	09130125122	SAC PAL SX25 x9 ETAI D5+6 11M40 - PALIER D7	27.73€
05	09196025040	PALIER SX25 ETAI D4 PALIER D5.5	6.02€
05	09196025050	PALIER SX25 ETAI D5+6+7 PALIER D7	6.02€
06	09190025040	PROFIL STD SX25 2M ETAI D4 COMPLET*	99.67€
06	09190025041	PROFIL STD SX25 2M ETAI D5+6 COMPLET	99.67€
06	09190125040	PROFIL STD SX25 1M ETAI D4 COMPLET*	48.40€
06	09190125041	PROFIL STD SX25 1M ETAI D5+6 COMPLET	48.40€
06b	26132250106	TUBE ENR SX25 EXT 1 M ANODISE	41.71€
06b	26132250206	TUBE ENR SX25 EXT 2 M ANODISE	77.16€
07	31001220500	MANILLE LONGUE D05MM WICHARD 1212	9.19€
08	31001250500	MANILLE LYRE D05MM	5.86€
09	26134250036	MANCHON SX25 ANO*****	29.53€
10	09130128250	ENTREE VOILE SX25 ALU COMPLET*	30.41€
11	09130124320	SAC VIS STDx32 TFXM5X08+TUFLOK L6-70+R70-260/ANCIEN EX R14-24	14.98€
12	26136250166	TTE SX25 ANODISE*** FOC 05	62.75€
13	09195025060	AXE06 +BAGUE L60-70/R70	17.31€
13	09195025080	AXE08 +BAGUE L60-70/R70	20.26€
13	09195025100	AXE10 +BAGUE L60-70/R70	23.59€
14	09182251006	KR L60- 70-R70 D06 + 82 ENTRE AXE 100	59.65€
14	09182251008	KR L60- 70-R70 D08 + 82 ENTRE AXE 100	59.65€
14	09182251010	KR L60- 70-R70 D10 + 82 ENTRE AXE 100	59.65€
14	09182252006	KR L60- 70-R70 D06 +182 ENTRE AXE 200	76.20€
14	09182252008	KR L60- 70-R70 D08 +182 ENTRE AXE 200	76.20€
14	09182252010	KR L60- 70-R70 D10 +182 ENTRE AXE 200	76.20€
15	20002080160	VIS TH 08X16 INOX	0.30€
16	35022000039	CALE ISOLANTE LATTE PVC 0.5mm TAMBOUR L165-180-R165-220	3.81€
17	09183110019	LATTE FOC LG100 PLI 18.5 STD L60-130 R70-130 FD110-310 EP4	21.84€
17	09183120019	LATTE FOC LG200 PLI 18.5 STD L60-130 R70-130 EP4MM	31.28€
18	09184251006	AXE KR D06 + BAGUES L60- 70-R70	23.85€
18	09184251008	AXE KR D08 + BAGUES L60- 70-R70	25.26€
18	09184251010	AXE KR D10 + BAGUES L60- 70-R70	27.43€
21	09160125050	DEMI-GUIDE+PINCEFIL+VIS/L60	22.37€
23	24106201300	KIT CORD 06MMX20M+1+3 FILOIRS* BLANC/ID-JAUNE*	61.54€
24	24106200000	CORD 06MMX20M STD* GRIS	20.89€

LS060 LISTE PIECES DETACHEES
ECLATES# LS01/LS02/LS03

Rep	Référence	Désignation	Prix Public Unitaire H.T.
26	24000102200	FILDIR SIMPLE REF SL25**** CHAND D25MM ATTACH SUR CARTPDT	10.16€
27	24000102300	FILDIR ARTICULE REF ASL25/28** CHAND D25-28MM SUR CARTPDT	19.08€
31	09276900030	VIS+RONDEL DOUILLE NZ 60=>220 SX25-SX33/R14-R24	1.65€
39	14041302506	FLASQUE 5086 130X2.5 ANODISEE TAMBOUR MODELE 60	34.85€
40	09150025040	NEZ FIXE L060-070 STD	219.83€
40b	09152025040	NEZ FIXE L060-070 AVR	311.13€
41	09160225050	LOT4 VIS+RONDL+1/2ROND FEMTR L60-70/R70	27.99€
45	28022423105	BAG RDC D10.5 AX L KR CHAPE 25 LG06.5 L+R 60-70-100-130	6.11€
45	28022425065	BAG RDC D06.5 AX L KR CHAPE 15 LG13 L+R 60-70	6.11€
45	28022425085	BAG RDC D08.5 AX L KR CHAPE 20 LG08.5 L+R 60-70	6.11€
46	28022525065	BAGUE REDUC D6.5 EMBASE MODELE 60-70	4.16€
46	28022525085	BAGUE REDUC D8.5 EMBASE MODELE 60-70	4.86€
46	28022525105	BAGUE REDUC D10.5 EMBASE MODELE 60-70	7.97€
48	33023225010	BAGUE CURSEUR C25 PROFIL SX25	4.83€
49	14097234702	JONC INOX EMER CHD14-25-30PLIE (EXCX25)	1.33€

LS070 LISTE PIECES DETACHEES
ECLATES# LS01/LS02/LS03

Rep	Référence	Désignation	Prix Public Unitaire H.T.
01	09110070040	TAMBOUR LS070 STD	549.43€
01b	09114070040	TAMBOUR LS070 AVR	660.29€
02	09170025040	CURSEUR EMER C25 RA CPLT***** RA	353.62€
03	09171000205	SAC RDD PM ETAI D4+D5 C14-C25-C33	49.86€
03	09171000206	SAC RDD PM ETAI D6+D7 C14-C25-C33	49.86€
04	09130204250	SAC BOUCHON L060-070 SX25	18.59€
05	09130125112	SAC PAL SX25 x8 ETAI D4 09M40 - PALIER D5.5	25.04€
05	09130125122	SAC PAL SX25 x9 ETAI D5+6 11M40 - PALIER D7	27.73€
05	09196025040	PALIER SX25 ETAI D4 PALIER D5.5	6.02€
05	09196025050	PALIER SX25 ETAI D5+6+7 PALIER D7	6.02€
06	09190025040	PROFIL STD SX25 2M ETAI D4 COMPLET*	99.67€
06	09190025041	PROFIL STD SX25 2M ETAI D5+6 COMPLET	99.67€
06	09190125040	PROFIL STD SX25 1M ETAI D4 COMPLET*	48.40€
06	09190125041	PROFIL STD SX25 1M ETAI D5+6 COMPLET	48.40€
06b	26132250106	TUBE ENR SX25 EXT 1 M ANODISE	41.71€
06b	26132250206	TUBE ENR SX25 EXT 2 M ANODISE	77.16€
07	31001220500	MANILLE LONGUE D05MM WICHARD 1212	9.19€
08	31001250500	MANILLE LYRE D05MM	5.86€
09	26134250036	MANCHON SX25 ANO*****	29.53€

LS070 LISTE PIECES DETACHEES
ECLATES# LS01/LS02/LS03

Rep	Référence	Désignation	Prix Public Unitaire H.T.
10	09130128250	ENTREE VOILE SX25 ALU COMPLET*	30.41€
11	09130124320	SAC VIS STDx32 TFXM5X08+TUFLOK L6-70+R70-260/ANCIEN EX R14-24	14.98€
12	26136250166	TTE SX25 ANODISE*** FOC 05	62.75€
13	09195025060	AXE06 +BAGUE L60-70/R70	17.31€
13	09195025080	AXE08 +BAGUE L60-70/R70	20.26€
13	09195025100	AXE10 +BAGUE L60-70/R70	23.59€
14	09182251006	KR L60- 70-R70 D06 + 82 ENTRE AXE 100	59.65€
14	09182251008	KR L60- 70-R70 D08 + 82 ENTRE AXE 100	59.65€
14	09182251010	KR L60- 70-R70 D10 + 82 ENTRE AXE 100	59.65€
14	09182252006	KR L60- 70-R70 D06 +182 ENTRE AXE 200	76.20€
14	09182252008	KR L60- 70-R70 D08 +182 ENTRE AXE 200	76.20€
14	09182252010	KR L60- 70-R70 D10 +182 ENTRE AXE 200	76.20€
15	20002080160	VIS TH 08X16 INOX	0.30€
16	35022000025	CALE ISOLANTE LATTE PVC 0.5mm TAMBOUR L60 A 130-R70-130	3.37€
17	09183110019	LATTE FOC LG100 PLI 18.5 STD L60-130 R70-130 FD110-310 EP4	21.84€
17	09183120019	LATTE FOC LG200 PLI 18.5 STD L60-130 R70-130 EP4MM	31.28€
18	09184251006	AXE KR D06 + BAGUES L60- 70-R70	23.85€
18	09184251008	AXE KR D08 + BAGUES L60- 70-R70	25.26€
18	09184251010	AXE KR D10 + BAGUES L60- 70-R70	27.43€
21	09160125055	DEMI-GUIDE+PINCEFIL+VIS/L-R70	31.14€
23	24106201300	KIT CORD 06MMX20M+1+3 FILOIRS* BLANC/ID-JAUNE*	61.54€
24	24106200000	CORD 06MMX20M STD* GRIS	20.89€
26	24000102200	FILOIR SIMPLE REF SL25**** CHAND D25MM ATTACH SUR CARTPDT	10.16€
27	24000102300	FILOIR ARTICULE REF ASL25/28** CHAND D25-28MM SUR CARTPDT	19.08€
31	09276900030	VIS+RONDEL DOUILLE NZ 60=>220 SX25-SX33/R14-R24	1.65€
39	14041402506	FLASQUE 5086 140X2.5 ANODISEE TAMBOUR MODELE 70	24.91€
40	09150025040	NEZ FIXE L060-070 STD	219.83€
40b	09152025040	NEZ FIXE L060-070 AVR	311.13€
41	09160225050	LOT4 VIS+RONDL+1/2ROND FEMTR L60-70/R70	27.99€
45	28022423105	BAG RDC D10.5 AX L KR CHAPE 25 LG06.5 L+R 60-70-100-130	6.11€
45	28022425065	BAG RDC D06.5 AX L KR CHAPE 15 LG13 L+R 60-70	6.11€
45	28022425085	BAG RDC D08.5 AX L KR CHAPE 20 LG08.5 L+R 60-70	6.11€
46	28022525065	BAGUE REDUC D6.5 EMBASE MODELE 60-70	4.16€
46	28022525085	BAGUE REDUC D8.5 EMBASE MODELE 60-70	4.86€
46	28022525105	BAGUE REDUC D10.5 EMBASE MODELE 60-70	7.97€
48	33023225010	BAGUE CURSEUR C25 PROFIL SX25	4.83€
49	14097234702	JONC INOX EMER CHD14-25-30PLIE (EXCX25)	1.33€

LS100 LISTE PIECES DETACHEES
ECLATES# LS01/LS02/LS03

Rep	Référence	Désignation	Prix Public Unitaire H.T.
01	09110100040	TAMBOUR LS100 STD	843.78€
01b	09114100040	TAMBOUR LS100 AVR	954.64€
02	09170033040	CURSEUR EMER C33 RA CPLT***** RA	421.84€
03	09171000205	SAC RDD PM ETAI D4+D5 C14-C25-C33	49.86€
03	09171000206	SAC RDD PM ETAI D6+D7 C14-C25-C33	49.86€
04	09130204330	SAC BOUCHON L100-130 SX33	23.89€
05	09130125132	SAC PAL SX33 x10 ETAI D5 13M40 - PALIER D6.5	36.74€
05	09130125144	SAC PAL SX33 x11 ETAI D6+7 15M50 - PALIER D8	40.02€
05	09196033050	PALIER SX33 ETAI D4+5 PALIER D6.5	6.80€
05	09196033070	PALIER SX33 ETAI D6+7 PALIER D8	6.80€
06	09190033040	PROFIL STD SX33 2M ETAI D5 COMPLET	112.16€
06	09190033041	PROFIL STD SX33 2M ETAI D6+7 COMPLET*	112.16€
06	09190133040	PROFIL STD SX33 1M ETAI D5 COMPLET	54.47€
06	09190133041	PROFIL STD SX33 1M ETAI D6+7 COMPLET*	54.47€
06b	26132330106	TUBE ENR SX33 EXT 1 M ANODISE	47.47€
06b	26132330206	TUBE ENR SX33 EXT 2 M ANODISE	94.94€
07	31001220600	MANILLE LONGUE D06MM	10.46€
08	31001250600	MANILLE LYRE D06MM	5.92€
09	26134330036	MANCHON SX33 ANO*****	35.61€
10	09130128330	ENTREE VOILE SX33 ALU COMPLET*	33.70€
11	09130124140	SAC VIS STDx28 TFXM5X10+TUFLOK L100-130/ANCIEN EX S30	17.75€
12	26136330166	TTE SX33 ANODISE*** FOC 05	72.51€
13	09195033080	AXE08 +BAGUE L100/R100	18.91€
13	09195033100	AXE10 +BAGUE L100-130/R100-130	22.99€
13	09195033120	AXE12 +BAGUE L100-130/R100-130	27.62€
13	09195033130	AXE12.7+BAGUE L100-130/R100-130	47.51€
14	09182331008	KR L100-130-R100-130 D08 + 81.5 ENTRE AXE 100	68.76€
14	09182331010	KR L100-130-R100-130 D10 + 81.5 ENTRE AXE 100	68.76€
14	09182331012	KR L100-130-R100-130 D12 + 81.5 ENTRE AXE 100	68.76€
14	09182331013	KR L100-130-R100-130 D12.7 + 81.5 ENTRE AXE 100	68.76€
14	09182332008	KR L100-130-R100-130 D08 +181.5 ENTRE AXE 200	91.35€
14	09182332010	KR L100-130-R100-130 D10 +181.5 ENTRE AXE 200	91.35€
14	09182332012	KR L100-130-R100-130 D12 +181.5 ENTRE AXE 200	91.35€
14	09182332013	KR L100-130-R100-130 D12.7 +181.5 ENTRE AXE 200	91.35€
15	20002080160	VIS TH 08X16 INOX	0.30€
16	35022000025	CALE ISOLANTE LATTE PVC 0.5mm TAMBOUR L60 A 130-R70-130	3.37€
17	09183110019	LATTE FOC LG100 PLI 18.5 STD L60-130 R70-130 FD110-310 EP4	21.84€
17	09183120019	LATTE FOC LG200 PLI 18.5 STD L60-130 R70-130 EP4MM	31.28€
18	09184331008	AXE KR D08 + BAGUES L100-130-R100-130	24.93€
18	09184331010	AXE KR D10 + BAGUES L100-130-R100-130	28.09€
18	09184331012	AXE KR D12 + BAGUES L100-130-R100-130	29.55€

LS100 LISTE PIECES DETACHEES
ECLATES# LS01/LS02/LS03

Rep	Référence	Désignation	Prix Public Unitaire H.T.
18	09184331013	AXE KR D12.7 + BAGUES L100-130-R100-130	44.33€
21	09160133050	DEMI-GUIDE+PINCEFIL+VIS/L-R100	39.24€
23	24106201300	KIT CORD 06MMX20M+1+3 FILOIRS* BLANC/ID-JAUNE*	61.54€
24	24106200000	CORD 06MMX20M STD* GRIS	20.89€
26	24000102200	FILOIR SIMPLE REF SL25**** CHAND D25MM ATTACH SUR CARTPDT	10.16€
27	24000102300	FILOIR ARTICULE REF ASL25/28** CHAND D25-28MM SUR CARTPDT	19.08€
31	09276900030	VIS+RONDEL DOUILLE NZ 60=>220 SX25-SX33/R14-R24	1.65€
39	14041552506	FLASQUE 5086 155X2.5 ANO NOIR TAMBOUR MODELE 100	17.88€
40	09150033040	NEZ FIXE L100-130 STD	233.36€
40b	09152033040	NEZ FIXE L100-130+AVR	334.44€
41	09160233050	LOT4 VIS+RONDL+1/2FROND FEMTR L100-130/R100-130	30.11€
45	28022433085	BAG RDC D08.5 AX L KR CHAPE 20 LG11 L+R 100	6.32€
45	28022433105	BAG RDC D10.5 AX L KR CHAPE 25 LG09.5 L+R 100	6.32€
45	28022433130	BAG RDC D13 AX L KR CHAPE 30 LG05.5 L+R 100-130	6.32€
46	28022533085	BAGUE REDUC D08.5 EMBASE MODELE L+R100	4.32€
46	28022533105	BAGUE REDUC D10.5 EMBASE MODELE 100-130	7.45€
46	28022533125	BAGUE REDUC D12.5 EMBASE MODELE 100-130	8.16€
46	28022533130	BAGUE REDUC D13 EMBASE MODELE 100-130	4.32€
48	33023233010	BAGUE CURSEUR C33 PROFIL SX33	7.19€
49	14097235102	JONC INOX EMER CHD24-33 PLIE (EX CX33)	1.77€

LS130 LISTE PIECES DETACHEES
ECLATES# LS01/LS02/LS03

Rep	Référence	Désignation	Prix Public Unitaire H.T.
01	09110130040	TAMBOUR LS130 STD	878.61€
01b	09114130040	TAMBOUR LS130 AVR	989.47€
02	09170033040	CURSEUR EMER C33 RA CPLT***** RA	421.84€
03	09171000205	SAC RDD PM ETAI D4+D5 C14-C25-C33	49.86€
03	09171000206	SAC RDD PM ETAI D6+D7 C14-C25-C33	49.86€
04	09130204330	SAC BOUCHON L100-130 SX33	23.89€
05	09130125132	SAC PAL SX33 x10 ETAI D5 13M40 - PALIER D6.5	36.74€
05	09130125144	SAC PAL SX33 x11 ETAI D6+7 15M50 - PALIER D8	40.02€
05	09196033050	PALIER SX33 ETAI D4+5 PALIER D6.5	6.80€
05	09196033070	PALIER SX33 ETAI D6+7 PALIER D8	6.80€
06	09190033040	PROFIL STD SX33 2M ETAI D5 COMPLET	112.16€
06	09190033041	PROFIL STD SX33 2M ETAI D6+7 COMPLET*	112.16€
06	09190133040	PROFIL STD SX33 1M ETAI D5 COMPLET	54.47€
06	09190133041	PROFIL STD SX33 1M ETAI D6+7 COMPLET*	54.47€

LS130 LISTE PIECES DETACHEES
ECLATES# LS01/LS02/LS03

Rep	Référence	Désignation	Prix Public Unitaire H.T.
06b	26132330106	TUBE ENR SX33 EXT 1 M ANODISE	47.47€
06b	26132330206	TUBE ENR SX33 EXT 2 M ANODISE	94.94€
07	31001220600	MANILLE LONGUE D06MM	10.46€
08	31001250600	MANILLE LYRE D06MM	5.92€
09	26134330036	MANCHON SX33 ANO*****	35.61€
10	09130128330	ENTREE VOILE SX33 ALU COMPLET*	33.70€
11	09130124140	SAC VIS STDx28 TFXM5X10+TUFLOK L100-130/ANCIEN EX S30	17.75€
12	26136330166	TTE SX33 ANODISE*** FOC 05	72.51€
13	09195033100	AXE10 +BAGUE L100-130/R100-130	22.99€
13	09195033120	AXE12 +BAGUE L100-130/R100-130	27.62€
13	09195033130	AXE12.7+BAGUE L100-130/R100-130	47.51€
14	09182331010	KR L100-130-R100-130 D10 + 81.5 ENTRE AXE 100	68.76€
14	09182331012	KR L100-130-R100-130 D12 + 81.5 ENTRE AXE 100	68.76€
14	09182331013	KR L100-130-R100-130 D12.7 + 81.5 ENTRE AXE 100	68.76€
14	09182332010	KR L100-130-R100-130 D10 +181.5 ENTRE AXE 200	91.35€
14	09182332012	KR L100-130-R100-130 D12 +181.5 ENTRE AXE 200	91.35€
14	09182332013	KR L100-130-R100-130 D12.7 +181.5 ENTRE AXE 200	91.35€
15	20002080160	VIS TH 08X16 INOX	0.30€
16	35022000025	CALE ISOLANTE LATTE PVC 0.5mm TAMBOUR L60 A 130-R70-130	3.37€
17	09183110019	LATTE FOC LG100 PLI 18.5 STD L60-130 R70-130 FD110-310 EP4	21.84€
17	09183120019	LATTE FOC LG200 PLI 18.5 STD L60-130 R70-130 EP4MM	31.28€
18	09184331008	AXE KR D08 + BAGUES L100-130-R100-130	24.93€
18	09184331010	AXE KR D10 + BAGUES L100-130-R100-130	28.09€
18	09184331012	AXE KR D12 + BAGUES L100-130-R100-130	29.55€
18	09184331013	AXE KR D12.7 + BAGUES L100-130-R100-130	44.33€
21	09160133055	DEMI-GUIDE+PINCEFIL+VIS/L-R130	38.77€
23	24108241300	KIT CORD 08MMX24M+1+3 FILOIRS* GRIS/ID-BLEU*	82.42€
24	24108240000	CORD 08MMX24M STD* GRIS	41.76€
26	24000102200	FILOIR SIMPLE REF SL25**** CHAND D25MM ATTACH SUR CARTPDT	10.16€
27	24000102300	FILOIR ARTICULE REF ASL25/28** CHAND D25-28MM SUR CARTPDT	19.08€
31	09276900030	VIS+RONDEL DOUILLE NZ 60=>220 SX25-SX33/R14-R24	1.65€
39	14041752506	FLASQUE 5086 175X2.5 ANO NOIR TAMBOUR MODELE 130	33.55€
40	09150033040	NEZ FIXE L100-130 STD	233.36€
40b	09152033040	NEZ FIXE L100-130+AVR	334.44€
41	09160233050	LOT4 VIS+RONDL+1/2ROND FEMTR L100-130/R100-130	30.11€
45	28022433085	BAG RDC D08.5 AX L KR CHAPE 20 LG11 L+R 100	6.32€
45	28022433105	BAG RDC D10.5 AX L KR CHAPE 25 LG09.5 L+R 100	6.32€
45	28022433130	BAG RDC D13 AX L KR CHAPE 30 LG05.5 L+R 100-130	6.32€
46	28022533085	BAGUE REDUC D08.5 EMBASE MODELE L+R100	4.32€
46	28022533105	BAGUE REDUC D10.5 EMBASE MODELE 100-130	7.45€
46	28022533125	BAGUE REDUC D12.5 EMBASE MODELE 100-130	8.16€

LS130 LISTE PIECES DETACHEES
ECLATES# LS01/LS02/LS03

Rep	Référence	Désignation	Prix Public Unitaire H.T.
46	28022533130	BAGUE REDUC D13 EMBASE MODELE 100-130	4.32€
48	33023233010	BAGUE CURSEUR C33 PROFIL SX33	7.19€
49	14097235102	JONC INOX EMER CHD24-33 PLIE (EX CX33)	1.77€

LS165 LISTE PIECES DETACHEES
ECLATES# LS01/LS02/LS03

Rep	Référence	Désignation	Prix Public Unitaire H.T.
01	09110165040	TAMBOUR LS165 STD	990.00€
01b	09114165040	TAMBOUR LS165 AVR	1142.78€
02	09170039040	CURSEUR EMER C39 RA CPLT***** RA-MANILLE D8	578.49€
03	09171000306	SAC RDD MM ETAI D6+D7+D8 C24-C26-C39	62.99€
03	09171000310	SAC RDD MM ETAI D10 C24-C26-C39	62.99€
04	09130204390	SAC BOUCHON L165-180 SX39	28.69€
05	09130125152	SAC PAL SX39 x12 ETAI D6+7+8 17M50 - PALIER D9.5	50.47€
05	09130125158	SAC PAL SX39 x12 ETAI D10 17M50 - PALIER D11	50.47€
05	09196039080	PALIER SX39 ETAI D6+7+8 PALIER D9.5	7.88€
05	09196039100	PALIER SX39 ETAI D10 PALIER D11	7.88€
06	09190039040	PROFIL STD SX39 2M ETAI D6+7+8 COMPLET*	158.24€
06	09190039041	PROFIL STD SX39 2M ETAI D10 COMPLET	158.23€
06	09190139040	PROFIL STD SX39 1M ETAI D6+7+8 COMPLET*	76.83€
06	09190139041	PROFIL STD SX39 1M ETAI D10 COMPLET	76.83€
06b	26132390106	TUBE ENR SX39 EXT 1 M ANODISE	54.33€
06b	26132390206	TUBE ENR SX39 EXT 2 M ANODISE	108.65€
07	31001220600	MANILLE LONGUE D06MM	10.46€
08	31001250600	MANILLE LYRE D06MM	5.92€
09	26134390036	MANCHON SX39 ANO*****	44.11€
10	09130128390	ENTREE VOILE SX39 ALU COMPLET*	38.96€
11	09130124150	SAC VIS STDx36 TFXM5X12+TUFLOK L165-290+R300/ EX S38-S46-R34	18.81€
12	26136390166	TTE SX39 ANODISE*** FOC 05	86.74€
13	09195039100	AXE10 +BAGUE L165/R165	28.21€
13	09195039120	AXE12 +BAGUE L165-180/R165-200	33.51€
13	09195039130	AXE12.7+BAGUE L165-180/R165-200	47.51€
13	09195039140	AXE14 +BAGUE L165-180/R165-200	51.10€
13	09195039160	AXE16 +BAGUE L165-180/R165-200	62.50€
14	09182391510	KR L165-180-R165-200 D10 +128 ENTRE AXE 150	85.16€
14	09182391512	KR L165-180-R165-200 D12 CHP30 +128 ENTRE AXE 150	85.16€
14	09182391513	KR L165-180-R165-200D12.7CHP30 +128 ENTRE AXE 150	85.16€
14	09182391514	KR L165-180-R165-200 D14 +128 ENTRE AXE 150	85.16€

LS165 LISTE PIECES DETACHEES
ECLATES# LS01/LS02/LS03

Rep	Référence	Désignation	Prix Public Unitaire H.T.
14	09182391516	KR L165-180-R165-200 D16 +128 ENTRE AXE 150	85.16€
14	09182392510	KR L165-180-R165-200 D10 +228 ENTRE AXE 250	106.01€
14	09182392512	KR L165-180-R165-200 D12 CHP30 +228 ENTRE AXE 250	106.01€
14	09182392513	KR L165-180-R165-200D12.7CHP30 +228 ENTRE AXE 250	106.01€
14	09182392514	KR L165-180-R165-200 D14 +228 ENTRE AXE 250	106.01€
14	09182392516	KR L165-180-R165-200 D16 +228 ENTRE AXE 250	106.01€
15	20002080160	VIS TH 08X16 INOX	0.30€
16	35022000039	CALE ISOLANTE LATTE PVC 0.5mm TAMBOUR L165-180-R165-220	3.81€
17	09183315019	LATTE FOC LG150 PLI 19 STD L165-180 EP4MM	36.31€
17	09183325019	LATTE FOC LG250 PLI 19 STD L165-180-R165-200 EP5MM	61.05€
18	09184391510	AXE KR D10 + BAGUES L165-180-R165-200	28.92€
18	09184391512	AXE KR D12 + BAGUES L165-180-R165-200	36.55€
18	09184391513	AXE KR D12.7 + BAGUES L165-180-R165-200	48.57€
18	09184391514	AXE KR D14 + BAGUES L165-180-R165-200	60.39€
18	09184391516	AXE KR D16 + BAGUES L165-180-R165-200	67.83€
21	09160139050	DEMI-GUIDE+PINCEFIL+VIS/L-R165	59.13€
23	24108241300	KIT CORD 08MMX24M+1+3 FILOIRS* GRIS/ID-BLEU*	82.42€
24	24108240000	CORD 08MMX24M STD* GRIS	41.76€
26	24000102200	FILOIR SIMPLE REF SL25**** CHAND D25MM ATTACH SUR CARTPDT	10.16€
27	24000102300	FILOIR ARTICULE REF ASL25/28** CHAND D25-28MM SUR CARTPDT	19.08€
31	09276900035	VIS+RONDEL DOUILLE NZ 165=>260 SX39/R26	1.65€
38	09123165030	TAMBOUR ECH STD LS165 SANS NEZ-ARBRE USINE	614.18€
39	14041903006	FLASQUE 5086 190X3 ANO NOIR TAMBOUR MODELE 165	44.64€
40	09150039040	NEZ FIXE L165-180 STD	255.55€
40b	09152039040	NEZ FIXE L165-180 AVR	446.42€
41	09160239050	LOT4 VIS+RONDL+1/2ROND FEMTR L165-180/R165-220	30.11€
45	28022439105	BAG RDC D10.5 AX L KR CHAPE 25 LG14 L+R 165	6.32€
45	28022439130	BAG RDC D13 AX L KR CHAPE 30 LG12 L+R 165-180	6.32€
45	28022439145	BAG RDC D14.5 AX L KR CHAPE 40 LG07.5 L+R 165-180	6.32€
45	28022439165	BAG RDC D16.5 AX L KR CHAPE 40 LG08 L+R 165-180	6.32€
46	28022539125	BAGUE REDUC D12.5 EMBASE MODELE 165-180	3.47€
46	28022539130	BAGUE REDUC D13 EMBASE MODELE 165-180	3.47€
46	28022539145	BAGUE REDUC D14.5 EMBASE MODELE 165-180	4.59€
46	28022539165	BAGUE REDUC D16.5 EMBASE MODELE 165-180	5.80€
48	33023239010	BAGUE CURSEUR C39 PROFIL SX39	8.66€
49	14097236122	JONC INOX EMER CHD26-39-38PLIE (EX CX39)	2.39€

LS180 LISTE PIECES DETACHEES
ECLATES# LS01/LS02/LS03

Rep	Référence	Désignation	Prix Public Unitaire H.T.
01	09110180040	TAMBOUR LS180 STD	1258.44€
01b	09114180040	TAMBOUR LS180 AVR	1411.23€
02	09170039040	CURSEUR EMER C39 RA CPLT***** RA-MANILLE D8	578.49€
03	09171000306	SAC RDD MM ETAI D6+D7+D8 C24-C26-C39	62.99€
03	09171000310	SAC RDD MM ETAI D10 C24-C26-C39	62.99€
03	09171000312	SAC RDD MM ETAI D11+D12 C24-C26-C39	62.99€
04	09130204390	SAC BOUCHON L165-180 SX39	28.69€
05	09130125152	SAC PAL SX39 x12 ETAI D6+7+8 17M50 - PALIER D9.5	50.47€
05	09130125158	SAC PAL SX39 x12 ETAI D10 17M50 - PALIER D11	50.47€
05	09130125168	SAC PAL SX39 x12 ETAI D12 17M50 - PALIER D13(11)	50.47€
05	09196039080	PALIER SX39 ETAI D6+7+8 PALIER D9.5	7.88€
05	09196039100	PALIER SX39 ETAI D10 PALIER D11	7.88€
05	09196039120	PALIER SX39 ETAI D12 PALIER D13 (RPC DE 11)	7.88€
06	09190039040	PROFIL STD SX39 2M ETAI D6+7+8 COMPLET*	158.24€
06	09190039041	PROFIL STD SX39 2M ETAI D10 COMPLET	158.23€
06	09190039042	PROFIL STD SX39 2M ETAI D12 COMPLET	158.23€
06	09190139040	PROFIL STD SX39 1M ETAI D6+7+8 COMPLET*	76.83€
06	09190139041	PROFIL STD SX39 1M ETAI D10 COMPLET	76.83€
06	09190139042	PROFIL STD SX39 1M ETAI D12 COMPLET	76.83€
06b	26132390106	TUBE ENR SX39 EXT 1 M ANODISE	54.33€
06b	26132390206	TUBE ENR SX39 EXT 2 M ANODISE	108.65€
07	31001220600	MANILLE LONGUE D06MM	10.46€
08	31001250600	MANILLE LYRE D06MM	5.92€
09	26134390036	MANCHON SX39 ANO*****	44.11€
10	09130128390	ENTREE VOILE SX39 ALU COMPLET*	38.96€
11	09130124150	SAC VIS STDx36 TFXM5X12+TUFLOK L165-290+R300/ EX S38-S46-R34	18.81€
12	26136390166	TTE SX39 ANODISE*** FOC 05	86.74€
13	09195039100	AXE10 +BAGUE L165/R165	28.21€
13	09195039120	AXE12 +BAGUE L165-180/R165-200	33.51€
13	09195039130	AXE12.7+BAGUE L165-180/R165-200	47.51€
13	09195039140	AXE14 +BAGUE L165-180/R165-200	51.10€
13	09195039160	AXE16 +BAGUE L165-180/R165-200	62.50€
14	09182391510	KR L165-180-R165-200 D10 +128 ENTRE AXE 150	85.16€
14	09182391512	KR L165-180-R165-200 D12 CHP30 +128 ENTRE AXE 150	85.16€
14	09182391513	KR L165-180-R165-200D12.7CHP30 +128 ENTRE AXE 150	85.16€
14	09182391514	KR L165-180-R165-200 D14 +128 ENTRE AXE 150	85.16€
14	09182391516	KR L165-180-R165-200 D16 +128 ENTRE AXE 150	85.16€
14	09182392510	KR L165-180-R165-200 D10 +228 ENTRE AXE 250	106.01€
14	09182392512	KR L165-180-R165-200 D12 CHP30 +228 ENTRE AXE 250	106.01€
14	09182392513	KR L165-180-R165-200D12.7CHP30 +228 ENTRE AXE 250	106.01€
14	09182392514	KR L165-180-R165-200 D14 +228 ENTRE AXE 250	106.01€

LS180 LISTE PIECES DETACHEES
ECLATES# LS01/LS02/LS03

Rep	Référence	Désignation	Prix Public Unitaire H.T.
14	09182392516	KR L165-180-R165-200 D16 +228 ENTRE AXE 250	106.01€
15	20002080160	VIS TH 08X16 INOX	0.30€
16	35022000039	CALE ISOLANTE LATTE PVC 0.5mm TAMBOUR L165-180-R165-220	3.81€
17	09183315019	LATTE FOC LG150 PLI 19 STD L165-180 EP4MM	36.31€
17	09183325019	LATTE FOC LG250 PLI 19 STD L165-180-R165-200 EP5MM	61.05€
18	09184391510	AXE KR D10 + BAGUES L165-180-R165-200	28.92€
18	09184391512	AXE KR D12 + BAGUES L165-180-R165-200	36.55€
18	09184391513	AXE KR D12.7 + BAGUES L165-180-R165-200	48.57€
18	09184391514	AXE KR D14 + BAGUES L165-180-R165-200	60.39€
18	09184391516	AXE KR D16 + BAGUES L165-180-R165-200	67.83€
21	09160139055	DEMI-GUIDE+PINCFIL+VIS/L180+R220	67.57€
23	24108241300	KIT CORD 08MMX24M+1+3 FILOIRS* GRIS/ID-BLEU*	82.42€
24	24108240000	CORD 08MMX24M STD* GRIS	41.76€
26	24000102200	FILOIR SIMPLE REF SL25**** CHAND D25MM ATTACH SUR CARTPDT	10.16€
27	24000102300	FILOIR ARTICULE REF ASL25/28** CHAND D25-28MM SUR CARTPDT	19.08€
31	09276900035	VIS+RONDEL DOUILLE NZ 165=>260 SX39/R26	1.65€
38	09123180030	TAMBOUR ECH STD LS180 SANS NEZ-ARBRE USINE	636.92€
39	14042053006	FLASQUE 5086 205X3 ANODISEE TAMBOUR MODELE 180	48.35€
40	09150039040	NEZ FIXE L165-180 STD	255.55€
40b	09152039040	NEZ FIXE L165-180 AVR	446.42€
41	09160239050	LOT4 VIS+RONDL+1/2ROND FEMTR L165-180/R165-220	30.11€
45	28022439105	BAG RDC D10.5 AX L KR CHAPE 25 LG14 L+R 165	6.32€
45	28022439130	BAG RDC D13 AX L KR CHAPE 30 LG12 L+R 165-180	6.32€
45	28022439145	BAG RDC D14.5 AX L KR CHAPE 40 LG07.5 L+R 165-180	6.32€
45	28022439165	BAG RDC D16.5 AX L KR CHAPE 40 LG08 L+R 165-180	6.32€
46	28022539125	BAGUE REDUC D12.5 EMBASE MODELE 165-180	3.47€
46	28022539130	BAGUE REDUC D13 EMBASE MODELE 165-180	3.47€
46	28022539145	BAGUE REDUC D14.5 EMBASE MODELE 165-180	4.59€
46	28022539165	BAGUE REDUC D16.5 EMBASE MODELE 165-180	5.80€
48	33023239010	BAGUE CURSEUR C39 PROFIL SX39	8.66€
49	14097236122	JONC INOX EMER CHD26-39-38PLIE (EX CX39)	2.39€

LS200 LISTE PIECES DETACHEES
ECLATES# LS01/LS02/LS03

Rep	Référence	Désignation	Prix Public Unitaire H.T.
01	09110200040	TAMBOUR LS200 STD	1644.13€
01b	09114200040	TAMBOUR LS200 AVR	1849.91€
02	09170047040	CURSEUR EMER C47 RA CPLT***** RA-MANILLE D10	793.01€

LS200 LISTE PIECES DETACHEES
ECLATES# LS01/LS02/LS03

Rep	Référence	Désignation		Prix Public Unitaire H.T.
03	09171000508	SAC RDD GM ETAI D8+D10+D11.1	C34-C47	78.19€
03	09171000509	SAC RDD GM ETAI D9.52	C34-C47	78.19€
03	09171000512	SAC RDD GM ETAI D12 et D12.7	C34-C47	78.19€
03	09171000514	SAC RDD GM ETAI D14	C34-C47	78.19€
03	09171000516	SAC RDD GM ETAI D16	C34-C47	78.19€
04	09130204470	SAC BOUCHON L200-290	SX47	35.62€
05	09130125173	SAC PAL SX47 x13 ETAI D8+9.52	19M50 - PALIER D10.5	89.75€
05	09130125184	SAC PAL SX47 x14 ETAI D10-11.1	21M50 - PALIER D12	96.38€
05	09130125186	SAC PAL SX47 x14 ETAI D12+12.7	21M50 - PALIER D14.5	96.38€
05	09130125188	SAC PAL SX47 x14 ETAI D14	21M50 - PALIER D16	96.38€
05	09130125189	SAC PAL SX47 x14 ETAI D16	21M50 - PALIER D18	96.38€
05	09196047080	PALIER SX47 ETAI D10	PALIER D12	13.25€
05	09196047090	PALIER SX47 ETAI D8+9.52	PALIER D10.5	13.25€
05	09196047120	PALIER SX47 ETAI D12+D12.7	PALIER D14.5	13.25€
05	09196047140	PALIER SX47 ETAI D14	PALIER D16	13.25€
05	09196047160	PALIER SX47 ETAI D16	PALIER D18	13.25€
06	09190047040	PROFIL STD SX47 2M ETAI D10	COMPLET*	191.15€
06	09190047041	PROFIL STD SX47 2M ETAI D12	COMPLET	191.15€
06	09190047042	PROFIL STD SX47 2M ETAI D14	COMPLET	191.15€
06	09190047043	PROFIL STD SX47 2M ETAI D16	COMPLET	191.15€
06	09190147040	PROFIL STD SX47 1M ETAI D10	COMPLET*	92.80€
06	09190147041	PROFIL STD SX47 1M ETAI D12	COMPLET	92.80€
06	09190147042	PROFIL STD SX47 1M ETAI D14	COMPLET	92.80€
06	09190147043	PROFIL STD SX47 1M ETAI D16	COMPLET	92.80€
06b	26132470106	TUBE ENR SX47 EXT 1 M ANODISE		60.34€
06b	26132470206	TUBE ENR SX47 EXT 2 M ANODISE		120.67€
07	31001220800	MANILLE LONGUE D08MM		15.47€
08	31001250800	MANILLE LYRE D08MM		9.98€
09	26134470036	MANCHON SX47 ANO*****		54.87€
10	09130128470	ENTREE VOILE SX47 ALU COMPLET*		44.79€
11	09130124150	SAC VIS STDx36 TFXM5X12+TUFLOK	L165-290+R300/ EX S38-S46-R34	18.81€
12	26136470166	TTE SX47 ANODISE***	FOC 05	105.12€
13	09195047120	AXE12 +BAGUE L200	L200	38.72€
13	09195047130	AXE12.7+BAGUE L200	L200	45.09€
13	09195047140	AXE14 +BAGUE L200	L200	49.51€
13	09195047160	AXE16 +BAGUE L200-290-330	R260-300	51.28€
13	09195047180	AXE18 +BAGUE L200-290-330	R260-300	91.39€
13	09195047190	AXE19 +BAGUE L200-290-330	R260-300	107.86€
13	09195047200	AXE20 +BAGUE L200-290-330	R260-300	119.21€
13	09195047220	AXE22 +BAGUE L200-290-330	R260-300	136.06€
14	09182471512	KR L200-290-R260-300 D12	+126 ENTRE AXE 150	126.65€

LS200 LISTE PIECES DETACHEES
ECLATES# LS01/LS02/LS03

Rep	Référence	Désignation	Prix Public Unitaire H.T.
14	09182471513	KR L200-290-R260-300 D12,7 +126 ENTRE AXE 150	126.65€
14	09182471514	KR L200-290-R260-300 D14 +126 ENTRE AXE 150	126.65€
14	09182471516	KR L200-290-R260-300 D16 +126 ENTRE AXE 150	126.65€
14	09182471518	KR L200-290-R260-300 D18 +126 ENTRE AXE 150	126.65€
14	09182471519	KR L200-290-330-R260-300 D19 +126 ENTRE AXE 150	126.65€
14	09182471520	KR L200-290-330-R260-300 D20 +126 ENTRE AXE 150	126.65€
14	09182471522	KR L200-290-R260-300 D22 +126 ENTRE AXE 150	126.65€
14	09182471525	KR L200-290-330-R260-300 D25 +126 ENTRE AXE 150	126.65€
14	09182472512	KR L200-290-R260-300 D12 +226 ENTRE AXE 250	182.04€
14	09182472513	KR L200-290-R260-300 D12,7 +226 ENTRE AXE 250	182.04€
14	09182472514	KR L200-290-R260-300 D14 +226 ENTRE AXE 250	182.04€
14	09182472516	KR L200-290-R260-300 D16 +226 ENTRE AXE 250	182.04€
14	09182472518	KR L200-290-R260-300 D18 +226 ENTRE AXE 250	182.04€
14	09182472519	KR L200-290-330-R260-300 D19 +226 ENTRE AXE 250	182.04€
14	09182472520	KR L200-290-330-R260-300 D20 +226 ENTRE AXE 250	182.04€
14	09182472522	KR L200-290-R260-300 D22 +226 ENTRE AXE 250	182.04€
14	09182473512	KR L200-290-R260-300 D12 +326 ENTRE AXE 350	251.51€
14	09182473513	KR L200-290-R260-300 D12,7 +326 ENTRE AXE 350	251.51€
14	09182473514	KR L200-290-R260-300 D14 +326 ENTRE AXE 350	251.51€
14	09182473516	KR L200-290-R260-300 D16 +326 ENTRE AXE 350	251.51€
14	09182473518	KR L200-290-R260-300 D18 +326 ENTRE AXE 350	251.51€
14	09182473519	KR L200-290-330-R260-300 D19 +326 ENTRE AXE 350	251.51€
14	09182473520	KR L200-290-330-R260-300 D20 +326 ENTRE AXE 350	251.51€
14	09182473522	KR L200-290-R260-300 D22 +326 ENTRE AXE 350	251.51€
15	20002100180	VIS TH 10X18 A2 DIN933 INOX	1.12€
16	35022000047	CALE ISOLANTE LATTE PVC 0.5mm TAMBOUR L200A330-R260-300	4.22€
17	09183515020	LATTE FOC LG150 PLI 20 STD L200-290-R260-300 EP5MM	42.87€
17	09183525020	LATTE FOC LG250 PLI 20 STD L200-290-R260-300 EP6MM	84.16€
17	09183535020	LATTE FOC LG350 PLI 20 STD L200-290-R260-300	162.62€
18	09184471512	AXE KR D12 + BAGUES L200-290-R260-300	47.94€
18	09184471513	AXE KR D12.7 + BAGUES L200-290-R260-300	62.39€
18	09184471514	AXE KR D14 + BAGUES L200-290-R260-300	70.95€
18	09184471516	AXE KR D16 + BAGUES L200-290-R260-300	79.50€
18	09184471518	AXE KR D18 + BAGUES L200-290-R260-300	95.35€
18	09184471519	AXE KR D19 + BAGUES L200-290-330-R260-300	32.91€
18	09184471520	AXE KR D20 + BAGUES L200-290-330-R260-300	122.95€
18	09184471522	AXE KR D22 + BAGUES L200-290-R260-300	131.98€
21	09160147050	DEMI-GUIDE+PINCFIL+VIS/L200+R260	70.68€
23	24110241400	KIT CORD 10MMX24M+1+4 FILOIRS* GRIS/ID-BLEU*	98.09€
24	24110240000	CORD 10MMX24M STD* GRIS	63.22€
26	24000102200	FILOIR SIMPLE REF SL25**** CHAND D25MM ATTACH SUR CARTPDT	10.16€

LS200 LISTE PIECES DETACHEES
ECLATES# LS01/LS02/LS03

Rep	Référence	Désignation	Prix Public Unitaire H.T.
27	24000102300	FILOIR ARTICULE REF ASL25/28** CHAND D25-28MM SUR CARTPDT	19.08€
31	09276900037	VIS+RONDEL DOUILLE NZ 200=>300 SX47/R34	1.65€
38	09123200030	TAMBOUR ECH STD LS200 SANS NEZ	727.93€
39	14042204006	FLASQUE 5086 220X4 ANO NOIR TAMBOUR MODELE 200	48.32€
40	09150047040	NEZ FIXE L200-290 STD	309.46€
40b	09152047040	NEZ FIXE L200-290 AVR	575.97€
41	09160247050	LOT4 VIS+RONDL+1/2ROND FEMTR L200-290-330/R300	41.49€
45	28022447125	BAG RDC D12.5 AX L KR CHAPE 30 LG24.5 L 200	8.61€
45	28022447130	BAG RDC D13 AX L KR CHAPE 40 LG20.5 L 200	8.61€
45	28022447145	BAG RDC D14.5 AX L KR CHAPE 40 LG17.5 L 200	8.61€
45	28022447165	BAG RDC D16.5 AX L KR CHAPE 40 LG20.5 L+R 200-290	8.61€
45	28022447185	BAG RDC D18.5 AX L KR CHAPE 50 LG13.5 L 200-290	8.61€
45	28022447205	BAG RDC D20.5 AX L KR CHAPE 60 LG08.5 L200-290	8.61€
46	28022545165	BAGUE REDUC D16.5 EMBASE MODELE 200-290-330	7.37€
46	28022545185	BAGUE REDUC D18.5 EMBASE MODELE 200-290-330	6.31€
46	28022545205	BAGUE REDUC D20.5 EMBASE MODELE 200-290-330	6.31€
46	28022545225	BAGUE REDUC D22.5 EMBASE MODELE 200-290-330	6.31€
46	28022547125	BAGUE REDUC D12.5 EMBASE MODELE L200	6.78€
46	28022547130	BAGUE REDUC D13 EMBASE MODELE L200	6.78€
46	28022547145	BAGUE REDUC D14.5 EMBASE MODELE L200	6.78€
48	33023247010	BAGUE CURSEUR C47 PROFIL SX47	9.78€
49	14097237802	JONC INOX EMER CHD34-47-46PLIE (EX CX47)	2.34€

LS290 LISTE PIECES DETACHEES
ECLATES# LS01/LS02/LS03

Rep	Référence	Désignation	Prix Public Unitaire H.T.
01	09110290040	TAMBOUR LS290 STD	2061.74€
01b	09114290040	TAMBOUR LS290 AVR	2267.52€
02	09170047040	CURSEUR EMER C47 RA CPLT***** RA-MANILLE D10	793.01€
03	09171000508	SAC RDD GM ETAI D8+D10+D11.1 C34-C47	78.19€
03	09171000512	SAC RDD GM ETAI D12 et D12.7 C34-C47	78.19€
03	09171000514	SAC RDD GM ETAI D14 C34-C47	78.19€
04	09130204470	SAC BOUCHON L200-290 SX47	35.62€
05	09130125184	SAC PAL SX47 x14 ETAI D10-11.1 21M50 - PALIER D12	96.38€
05	09130125186	SAC PAL SX47 x14 ETAI D12+12.7 21M50 - PALIER D14.5	96.38€
05	09130125188	SAC PAL SX47 x14 ETAI D14 21M50 - PALIER D16	96.38€
05	09130125189	SAC PAL SX47 x14 ETAI D16 21M50 - PALIER D18	96.38€
05	09196047080	PALIER SX47 ETAI D10 PALIER D12	13.25€

LS290 LISTE PIECES DETACHEES
ECLATES# LS01/LS02/LS03

Rep	Référence	Désignation	Prix Public Unitaire H.T.
05	09196047090	PALIER SX47 ETAI D8+9.52 PALIER D10.5	13.25€
05	09196047120	PALIER SX47 ETAI D12+D12.7 PALIER D14.5	13.25€
05	09196047140	PALIER SX47 ETAI D14 PALIER D16	13.25€
05	09196047160	PALIER SX47 ETAI D16 PALIER D18	13.25€
06	09190047040	PROFIL STD SX47 2M ETAI D10 COMPLET*	191.15€
06	09190047041	PROFIL STD SX47 2M ETAI D12 COMPLET	191.15€
06	09190047042	PROFIL STD SX47 2M ETAI D14 COMPLET	191.15€
06	09190047043	PROFIL STD SX47 2M ETAI D16 COMPLET	191.15€
06	09190147040	PROFIL STD SX47 1M ETAI D10 COMPLET*	92.80€
06	09190147041	PROFIL STD SX47 1M ETAI D12 COMPLET	92.80€
06	09190147042	PROFIL STD SX47 1M ETAI D14 COMPLET	92.80€
06	09190147043	PROFIL STD SX47 1M ETAI D16 COMPLET	92.80€
06b	26132470106	TUBE ENR SX47 EXT 1 M ANODISE	60.34€
06b	26132470206	TUBE ENR SX47 EXT 2 M ANODISE	120.67€
07	31001220800	MANILLE LONGUE D08MM	15.47€
08	31001250800	MANILLE LYRE D08MM	9.98€
09	26134470036	MANCHON SX47 ANO*****	54.87€
10	09130128470	ENTREE VOILE SX47 ALU COMPLET*	44.79€
11	09130124150	SAC VIS STDx36 TFXM5X12+TUFLOK L165-290+R300/ EX S38-S46-R34	18.81€
12	26136470166	TTE SX47 ANODISE*** FOC 05	105.12€
13	09195047160	AXE16 +BAGUE L200-290-330 R260-300	51.28€
13	09195047180	AXE18 +BAGUE L200-290-330 R260-300	91.39€
13	09195047190	AXE19 +BAGUE L200-290-330 R260-300	107.86€
13	09195047200	AXE20 +BAGUE L200-290-330 R260-300	119.21€
13	09195047220	AXE22 +BAGUE L200-290-330 R260-300	136.06€
14	09182471512	KR L200-290-R260-300 D12 +126 ENTRE AXE 150	126.65€
14	09182471513	KR L200-290-R260-300 D12,7 +126 ENTRE AXE 150	126.65€
14	09182471514	KR L200-290-R260-300 D14 +126 ENTRE AXE 150	126.65€
14	09182471516	KR L200-290-R260-300 D16 +126 ENTRE AXE 150	126.65€
14	09182471518	KR L200-290-R260-300 D18 +126 ENTRE AXE 150	126.65€
14	09182471519	KR L200-290-330-R260-300 D19 +126 ENTRE AXE 150	126.65€
14	09182471520	KR L200-290-330-R260-300 D20 +126 ENTRE AXE 150	126.65€
14	09182471522	KR L200-290-R260-300 D22 +126 ENTRE AXE 150	126.65€
14	09182471525	KR L200-290-330-R260-300 D25 +126 ENTRE AXE 150	126.65€
14	09182472512	KR L200-290-R260-300 D12 +226 ENTRE AXE 250	182.04€
14	09182472513	KR L200-290-R260-300 D12,7 +226 ENTRE AXE 250	182.04€
14	09182472514	KR L200-290-R260-300 D14 +226 ENTRE AXE 250	182.04€
14	09182472516	KR L200-290-R260-300 D16 +226 ENTRE AXE 250	182.04€
14	09182472518	KR L200-290-R260-300 D18 +226 ENTRE AXE 250	182.04€
14	09182472519	KR L200-290-330-R260-300 D19 +226 ENTRE AXE 250	182.04€
14	09182472520	KR L200-290-330-R260-300 D20 +226 ENTRE AXE 250	182.04€

LS290 LISTE PIECES DETACHEES
ECLATES# LS01/LS02/LS03

Rep	Référence	Désignation	Prix Public Unitaire H.T.
14	09182472522	KR L200-290-R260-300 D22 +226 ENTRE AXE 250	182.04€
14	09182473512	KR L200-290-R260-300 D12 +326 ENTRE AXE 350	251.51€
14	09182473513	KR L200-290-R260-300 D12,7 +326 ENTRE AXE 350	251.51€
14	09182473514	KR L200-290-R260-300 D14 +326 ENTRE AXE 350	251.51€
14	09182473516	KR L200-290-R260-300 D16 +326 ENTRE AXE 350	251.51€
14	09182473518	KR L200-290-R260-300 D18 +326 ENTRE AXE 350	251.51€
14	09182473519	KR L200-290-330-R260-300 D19 +326 ENTRE AXE 350	251.51€
14	09182473520	KR L200-290-330-R260-300 D20 +326 ENTRE AXE 350	251.51€
14	09182473522	KR L200-290-R260-300 D22 +326 ENTRE AXE 350	251.51€
15	20002100180	VIS TH 10X18 A2 DIN933 INOX	1.12€
16	35022000047	CALE ISOLANTE LATTE PVC 0.5mm TAMBOUR L200A330-R260-300	4.22€
17	09183515020	LATTE FOC LG150 PLI 20 STD L200-290-R260-300 EP5MM	42.87€
17	09183525020	LATTE FOC LG250 PLI 20 STD L200-290-R260-300 EP6MM	84.16€
17	09183535020	LATTE FOC LG350 PLI 20 STD L200-290-R260-300	162.62€
18	09184471512	AXE KR D12 + BAGUES L200-290-R260-300	47.94€
18	09184471513	AXE KR D12.7 + BAGUES L200-290-R260-300	62.39€
18	09184471514	AXE KR D14 + BAGUES L200-290-R260-300	70.95€
18	09184471516	AXE KR D16 + BAGUES L200-290-R260-300	79.50€
18	09184471518	AXE KR D18 + BAGUES L200-290-R260-300	95.35€
18	09184471519	AXE KR D19 + BAGUES L200-290-330-R260-300	32.91€
18	09184471520	AXE KR D20 + BAGUES L200-290-330-R260-300	122.95€
18	09184471522	AXE KR D22 + BAGUES L200-290-R260-300	131.98€
21	09160147055	DEMI-GUIDE+PINCFIL+VIS/LS290+R300	90.86€
23	24110241400	KIT CORD 10MMX24M+1+4 FILOIRS* GRIS/ID-BLEU*	98.09€
24	24110240000	CORD 10MMX24M STD* GRIS	63.22€
26	24000102200	FILOIR SIMPLE REF SL25**** CHAND D25MM ATTACH SUR CARTPDT	10.16€
27	24000102300	FILOIR ARTICULE REF ASL25/28** CHAND D25-28MM SUR CARTPDT	19.08€
31	09276900037	VIS+RONDEL DOUILLE NZ 200=>300 SX47/R34	1.65€
38	09123290030	TAMBOUR ECH STD LS290 SANS NEZ	750.67€
39	14042504006	FLASQUE 5086 250X4 ANODISEE TAMBOUR MODELE 290	60.64€
40	09150047040	NEZ FIXE L200-290 STD	309.46€
40b	09152047040	NEZ FIXE L200-290 AVR	575.97€
41	09160247050	LOT4 VIS+RONDL+1/2ROND FEMTR L200-290-330/R300	41.49€
45	28022447125	BAG RDC D12.5 AX L KR CHAPE 30 LG24.5 L 200	8.61€
45	28022447130	BAG RDC D13 AX L KR CHAPE 40 LG20.5 L 200	8.61€
45	28022447145	BAG RDC D14.5 AX L KR CHAPE 40 LG17.5 L 200	8.61€
45	28022447165	BAG RDC D16.5 AX L KR CHAPE 40 LG20.5 L+R 200-290	8.61€
45	28022447185	BAG RDC D18.5 AX L KR CHAPE 50 LG13.5 L 200-290	8.61€
45	28022447195	BAG RDC D19.5 AX L KR CHAPE 50 LG13.5 L 200-290	8.61€
45	28022447205	BAG RDC D20.5 AX L KR CHAPE 60 LG08.5 L200-290	8.61€
45	28022453225	BAG RDC D22.5 AX L KR CHAPE 60 LG11.5 L330	8.61€

LS290 LISTE PIECES DETACHEES
ECLATES# LS01/LS02/LS03

Rep	Référence	Désignation	Prix Public Unitaire H.T.
46	28022545165	BAGUE REDUC D16.5 EMBASE MODELE 200-290-330	7.37€
46	28022545185	BAGUE REDUC D18.5 EMBASE MODELE 200-290-330	6.31€
46	28022545205	BAGUE REDUC D20.5 EMBASE MODELE 200-290-330	6.31€
46	28022545225	BAGUE REDUC D22.5 EMBASE MODELE 200-290-330	6.31€
46	28022547125	BAGUE REDUC D12.5 EMBASE MODELE L200	6.78€
46	28022547130	BAGUE REDUC D13 EMBASE MODELE L200	6.78€
46	28022547145	BAGUE REDUC D14.5 EMBASE MODELE L200	6.78€
48	33023247010	BAGUE CURSEUR C47 PROFIL SX47	9.78€
49	14097237802	JONC INOX EMER CHD34-47-46PLIE (EX CX47)	2.34€

LS330 LISTE PIECES DETACHEES
ECLATES# LS01/LS02/LS03

Rep	Référence	Désignation	Prix Public Unitaire H.T.
01b	09114330040	TAMBOUR LS330 AVR	3397.02€
02	09266053040	CURSEUR EMER C600 COMPLET***** KIT STANDARD	1294.70€
03	09171000613	SAC RDD TGM ETAI D12.7 C53	95.74€
03	09171000614	SAC RDD TGM ETAI D14 C53	95.74€
03	09171000616	SAC RDD TGM ETAI D16 C53	95.74€
03	09171000619	SAC RDD TGM ETAI D19 C53	95.74€
03	09171000620	SAC RDD TGM ETAI D20 C53	95.74€
03	09171000622	SAC RDD TGM ETAI D22 C53	95.74€
04	09130204530	SAC BOUCHON L330 SX53	87.70€
05	09130125191	SAC PAL SX53 x15 ETAI D12+12.7 23M50 - PALIER D14	169.77€
05	09130125192	SAC PAL SX53 x15 ETAI D14 23M50 - PALIER D16	169.77€
05	09130125194	SAC PAL SX53 x15 ETAI D16 23M50 - PALIER D18.5	169.77€
05	09130125196	SAC PAL SX53 x15 ETAI D19 23M50 - PALIER D21	169.77€
05	09130125198	SAC PAL SX53 x15 ETAI D20 23M50 - PALIER D21 RPR	169.77€
05	09130125199	SAC PAL SX53 x15 ETAI D22 23M50 - PALIER D21 RPR	169.77€
05	09196053130	PALIER SX53 ETAI D12.7 PALIER D14	24.08€
05	09196053140	PALIER SX53 ETAI D14 PALIER D16	24.08€
05	09196053160	PALIER SX53 ETAI D16 PALIER D18.5	24.08€
05	09196053190	PALIER SX53 ETAI D18+19 PALIER D21	24.08€
05	09196053200	PALIER SX53 ETAI D20 PALIER D22 (RPC DE 21)	24.08€
05	09196053220	PALIER SX53 ETAI D22 PALIER D24 (RPC DE 21)	24.08€
06	09190053040	PROFIL STD SX53 2M ETAI D12 COMPLET	243.25€
06	09190053041	PROFIL STD SX53 2M ETAI D14 COMPLET*	243.25€
06	09190053042	PROFIL STD SX53 2M ETAI D16 COMPLET	243.25€
06	09190053043	PROFIL STD SX53 2M ETAI D19 COMPLET	243.25€

LS330 LISTE PIECES DETACHEES
ECLATES# LS01/LS02/LS03

Rep	Référence	Désignation	Prix Public Unitaire H.T.
06	09190053044	PROFIL STD SX53 2M ETAI D20 COMPLET	243.25€
06	09190053045	PROFIL STD SX53 2M ETAI D22 COMPLET	243.25€
06	09190153040	PROFIL STD SX53 1M ETAI D12 COMPLET	118.09€
06	09190153041	PROFIL STD SX53 1M ETAI D14 COMPLET*	118.09€
06	09190153042	PROFIL STD SX53 1M ETAI D16 COMPLET	118.09€
06	09190153043	PROFIL STD SX53 1M ETAI D19 COMPLET	118.09€
06	09190153044	PROFIL STD SX53 1M ETAI D20 COMPLET	118.09€
06	09190153045	PROFIL STD SX53 1M D22 COMPLET	118.09€
06b	26132530106	TUBE ENR SX53 EXT 1 M ANODISE	87.10€
06b	26132530206	TUBE ENR SX53 EXT 2 M ANODISE	174.21€
07	31001221000	MANILLE LONGUE D10MM	18.80€
08	31001251000	MANILLE LYRE D10MM	12.46€
09	26134530036	MANCHON SX53 ANO*****	73.06€
10	09130128530	ENTREE VOILE SX53 ALU COMPLET	53.41€
11	09130124190	SAC VIS STDx44 TFXM6X12+TUFLOK 22M50-L330	22.62€
12	26136530166	TTE SX53 ANODISE*** FOC 05	126.66€
13	09195047180	AXE18 +BAGUE L200-290-330 R260-300	91.39€
13	09195047190	AXE19 +BAGUE L200-290-330 R260-300	107.86€
13	09195047200	AXE20 +BAGUE L200-290-330 R260-300	119.21€
13	09195047220	AXE22 +BAGUE L200-290-330 R260-300	136.06€
14	09182531522	KR L330 D22 +126 ENTRE AXE 150	197.35€
14	09182531525	KR L330 D25 CHAPE60*** +126 ENTRE AXE 150	197.35€
14	09182531530	KR L330 D30 +126 ENTRE AXE 150	197.35€
14	09182531531	KR L330 D31.8x70 +126 ENTRE AXE 150	197.35€
14	09182532522	KR L330 D22 +226 ENTRE AXE 250	225.78€
14	09182532525	KR L330 D25 CHAPE60*** +226 ENTRE AXE 250	225.78€
14	09182532530	KR L330 D30 +226 ENTRE AXE 250	225.78€
14	09182532531	KR L330 D31.8x70 +226 ENTRE AXE 250	225.78€
14	09182533522	KR L330 D22 +326 ENTRE AXE 350	251.51€
14	09182533525	KR L330 D25 CHAPE60*** +326 ENTRE AXE 350	251.51€
14	09182533530	KR L330 D30 +326 ENTRE AXE 350	251.51€
14	09182533531	KR L330 D31.8x70 +326 ENTRE AXE 350	251.51€
15	20002100180	VIS TH 10X18 A2 DIN933 INOX	1.12€
16	35022000047	CALE ISOLANTE LATTE PVC 0.5mm TAMBOUR L200A330-R260-300	4.22€
17	09183515015	LATTE FOC LG150 PLI 15 REP L200-330-R260-300	52.76€
17	09183525015	LATTE FOC LG250 PLI 15 REP L330	95.43€
17	09183535015	LATTE FOC LG350 PLI 15 REP L330	162.62€
18	09184531522	AXE KR D22 + BAGUES L330	134.84€
18	09184531525	AXE KR D25 + BAGUES-CHAPE 60 L330	134.84€
18	09184531526	AXE KR D25 + BAGUES-CHAPE 63.5 L330	146.81€
18	09184531527	AXE KR D25 + BAGUES-CHAPE 70 L330	536.91€

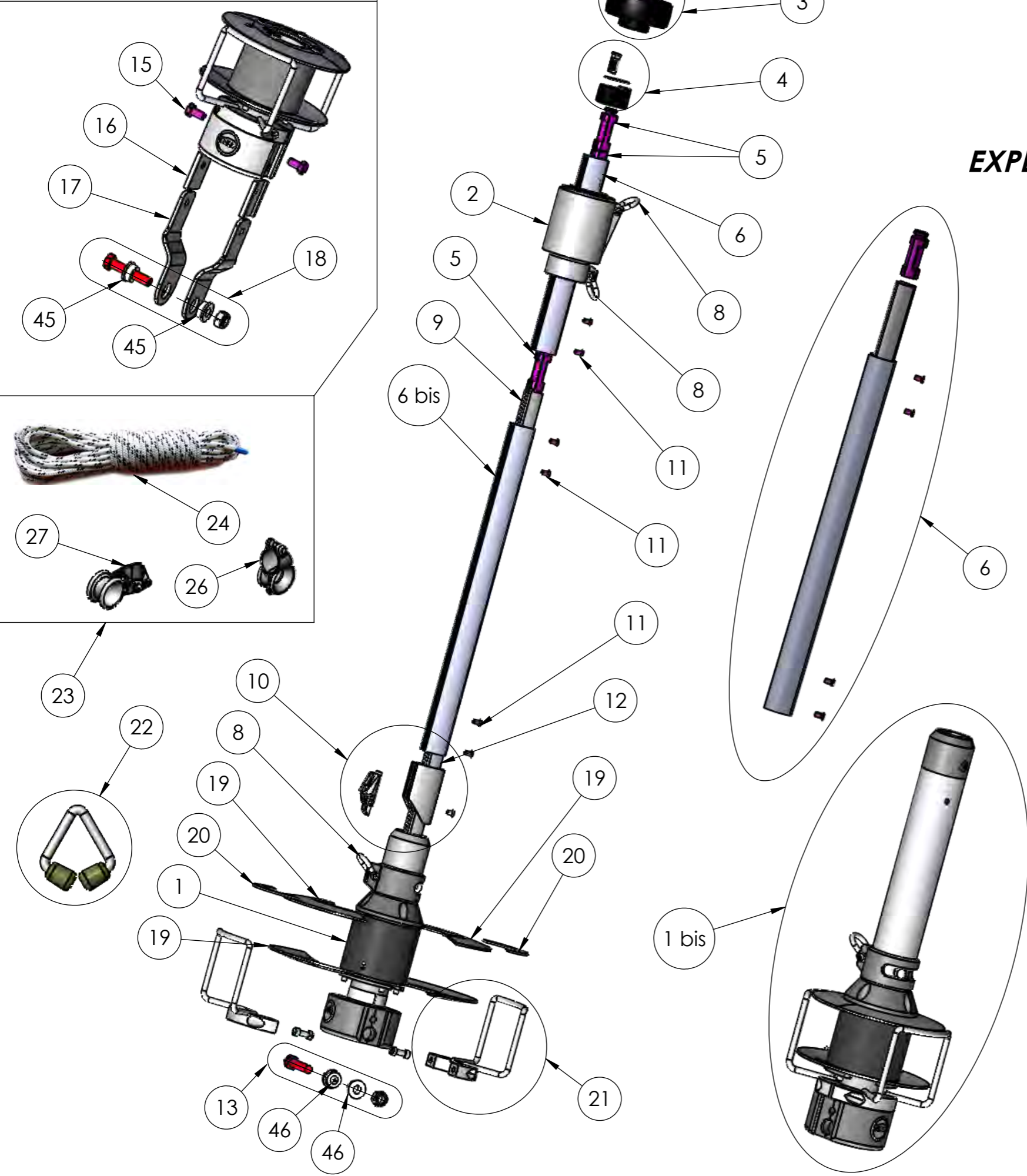
LS330 LISTE PIECES DETACHEES
ECLATES# LS01/LS02/LS03

Rep	Référence	Désignation	Prix Public Unitaire H.T.
18	09184531528	AXE KR D28 + BAGUES L330	209.51€
18	09184531531	AXE KR D31 + BAGUES L330	346.01€
21	09160153050	DEMI-GUIDE+PINCEFIL+VIS/L330	95.20€
26	24000102200	FILOIR SIMPLE REF SL25**** CHAND D25MM ATTACH SUR CARTPDT	10.16€
27	24000102300	FILOIR ARTICULE REF ASL25/28** CHAND D25-28MM SUR CARTPDT	19.08€
31	09276900040	VIS+RONDEL DOUILLE NZ L330 SX53	2.24€
39	14042954006	FLASQUE 5086 295X4 ANODISEE TAMBOUR MODELE 330	128.10€
40	09150053040	NEZ FIXE L330 STD	461.73€
40b	09152053040	NEZ FIXE L330 AVR	846.35€
41	09160347050	LOT4 VIS F+RONDL+1/2ROND FEMTR L200-A-330/RX300-VIS FLUORIMID	73.41€
45	28022453225	BAG RDC D22.5 AX L KR CHAPE 60 LG11.5 L330	8.61€
46	28022545185	BAGUE REDUC D18.5 EMBASE MODELE 200-290-330	6.31€

14 Montage avec option kit ridoir /
Installation with link plate option

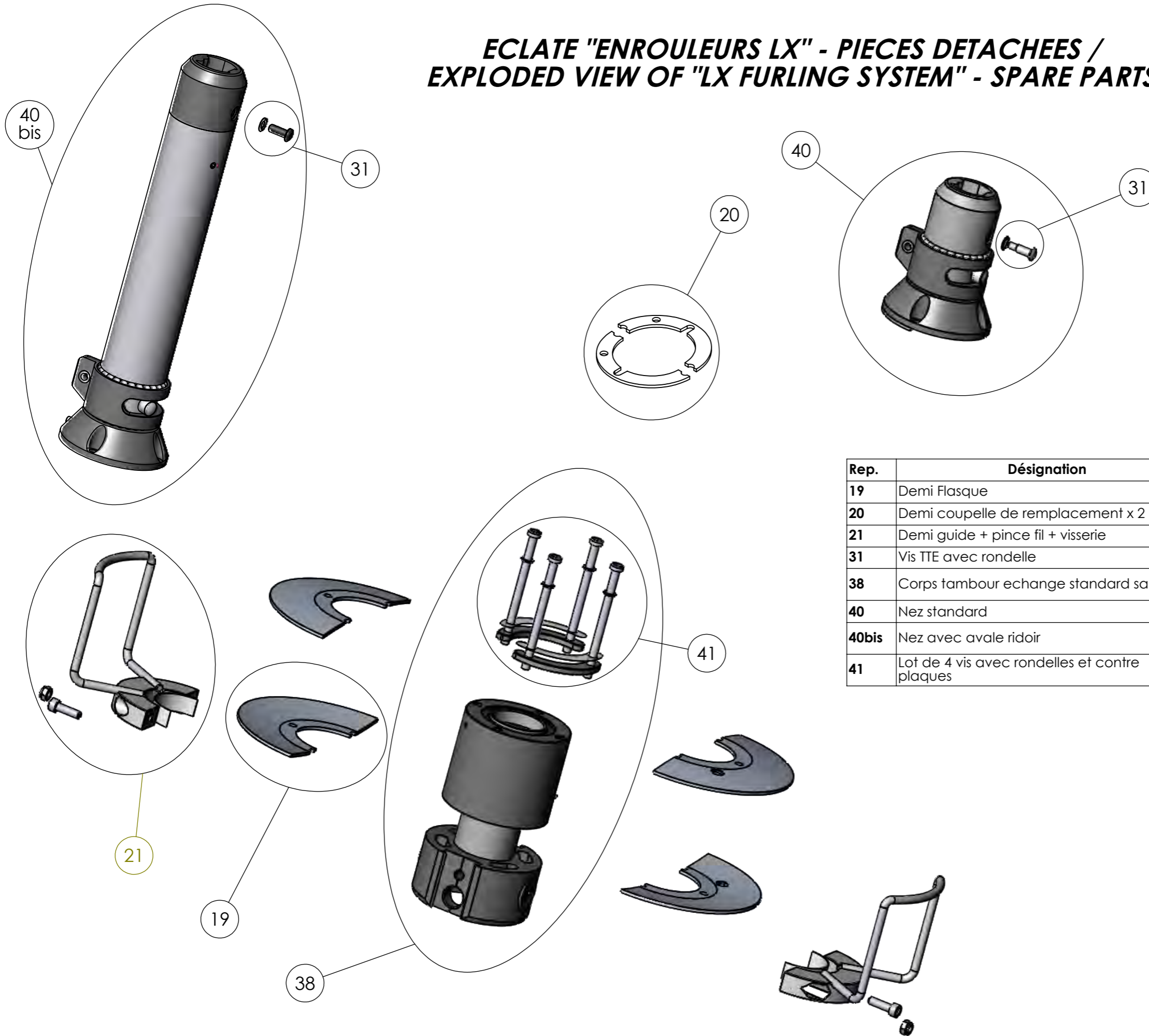


**ECLATE "ENROULEURS LX" - PIECES DETACHEES /
EXPLODED VIEW OF "LX FURLING SYSTEM" - SPARE PARTS**



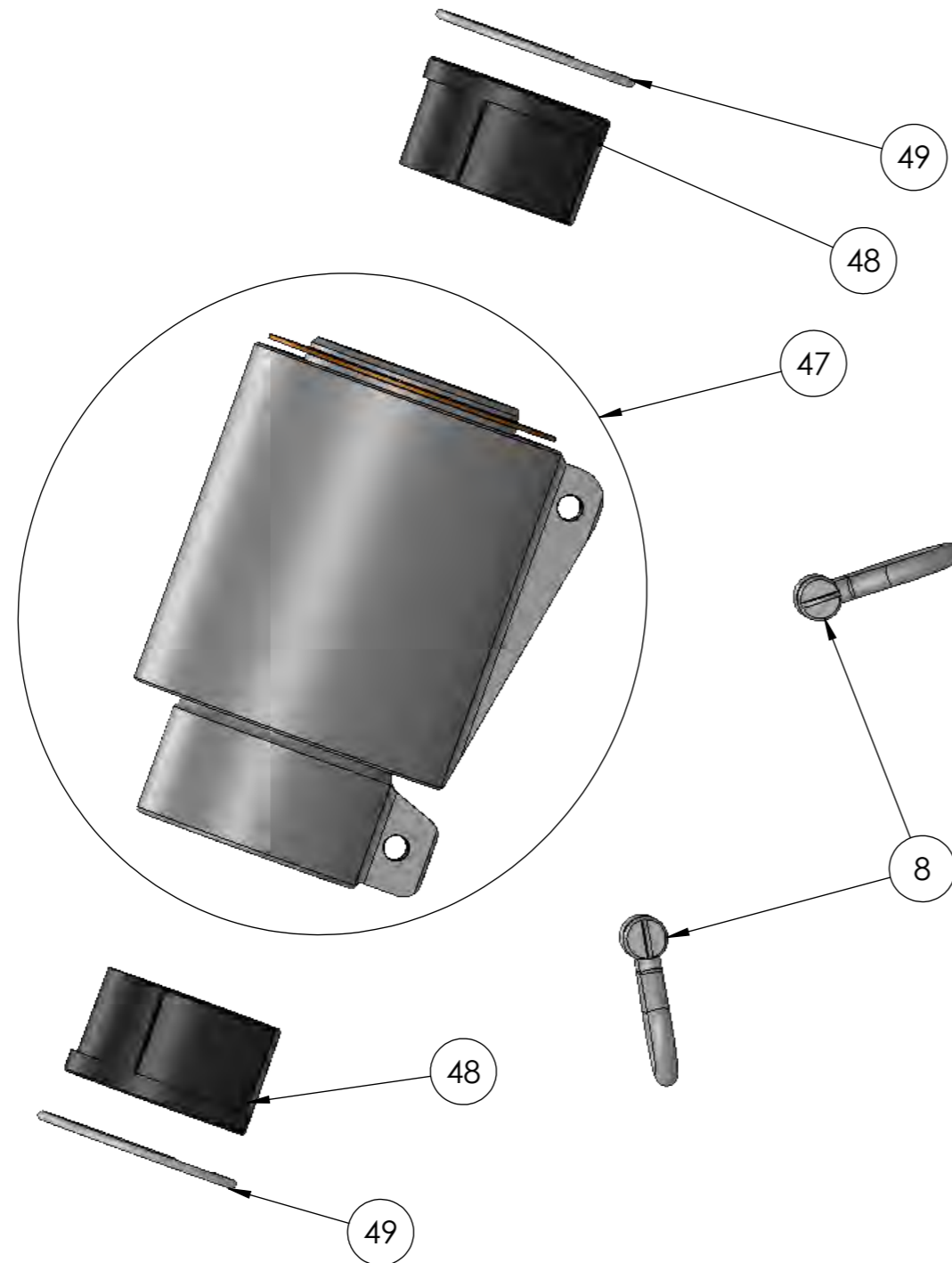
Rep.	Désignation	Description
1	Tambour standard	Standard drum
1 bis	Tambour avec option aval ridoir	Drum with internal turnbuckle option / torque tube
2	Emerillon	Swivel
3	Rondelle déflecteur (RDD)	Halyard deflector wheel (RDD)
4	Bouchon + plaque + pige	Top cap + plate + pin
5	Palier	Bushing
6	Kit profil externe double gorge	Foil section kit
6 bis	Profil externe seul	Twin groove foil section
7	Manille longue	Long shackle
8	Manille lyre	Bow shackle
9	Manchon	Connector
10	Entrée de voile inox + support	Stainless steel sail feeder + support
11	vis TFHC (Profil)	Screw (Foil section)
12	Tubes télescopique	Telescopic section
13	Axe + Ecrou + bague (montage std)	Bottom pin + bolt bushings + bolt (std install.)
14	Kit ridoir complet	Complete link plate kit
15	Vis H fixation latte (KR)	Upper screw (LPK)
16	Cale plastique isolante latte (KR)	Plastic strip (LPK)
17	Latte (KR)	Link plate (lpk)
18	Axe + Ecrou + bague (KR)	Bottom fixing pin + bolt + bushing (LPK)
19	Demi flasque	Half plate
20	Demi coupelle de remplacement	Half protection ring
21	Demi pince fil	Half furling line guide
22	Kit prefender	Pefender kit
23	Kit cordage complet	Complete Furling Line
24	Cordage	Rope
26	Filoir	Fairlead
27	Filoir articulé	Articulated fairlead
45	Bague axe (KR)	Ring for pin (LPK)
46	Bague axe standard	Ring for standard pin

**ECLATE "ENROULEURS LX" - PIECES DETACHEES /
EXPLODED VIEW OF "LX FURLING SYSTEM" - SPARE PARTS**



Rep.	Désignation	Description
19	Demi Flasque	Half Plate
20	Demi coupelle de remplacement x 2	Half protection ring x 2
21	Demi guide + pince fil + visserie	Half guide + fixation + screws
31	Vis TTE avec rondelle	Screw with washer for telescopique section
38	Corps tambour echange standard sans NEZ	Standard exchange drum body without NOSE
40	Nez standard	Standard nose
40bis	Nez avec avale ridoir	Nose with internal turnbuckle fitting / torque tube
41	Lot de 4 vis avec rondelles et contre plaques	Batch of 4 screws and half plates

ECLATE CURSEUR EMERILLON ETANCHES RLTS ACIER
MODELES C14/24/33/39/47 (Profils SX/R) & C38/46 (ancien profil S)
EXPLODED DRAWING OF WATERPROOF HALYARD SWIVEL (STEEL BEARING)
C14/24/33/39/47 (SX/R section) & C38/46 (S former section)

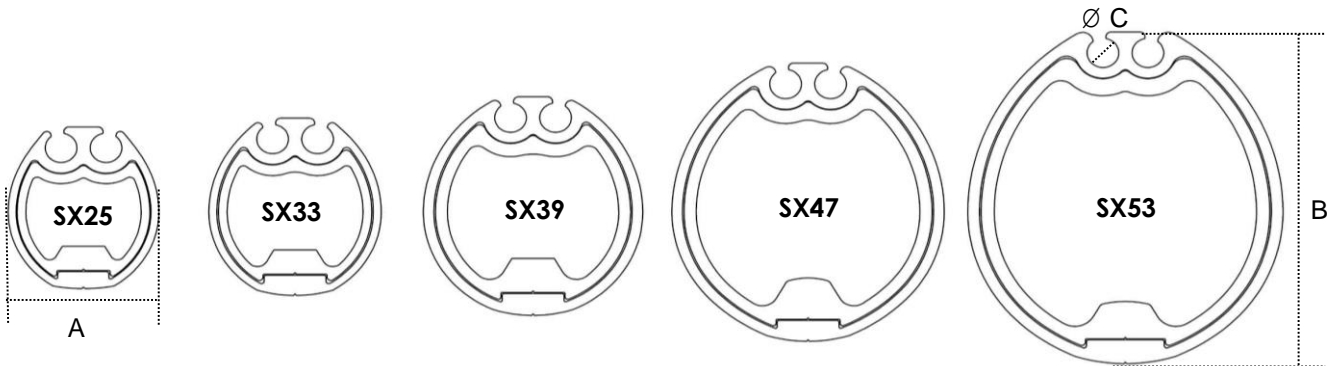


Rep.	Désignation	Description
8	Manille lyre	Bow shack
47	Mécanisme émerillon partiel	Partial swivel mechanism
48	Bague interne	Internal sleeve
49	Jonc	Clips

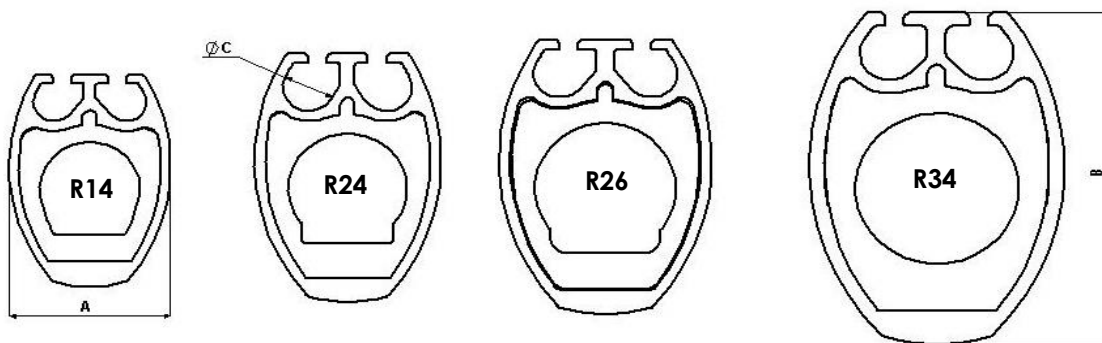
B.P 222, Parc d'Activités.
50550 ST VAAST LA HOUGUE

Tel : (33) 02 33 88 50 22 / Fax : (33) 02 33 23 14 27

Email : info@facnor.com

DIMENSIONS DES PROFILS - MEASUREMENTS OF THE SECTIONS


Reference - section	SX 25	SX33	SX 39	SX 47	SX 53
Ref. - enrouleur/furl.system LS-LX	60-70	100-130	165-180	200-260	330
Ref. - enrouleur/furl.system FD	090	170	210	280	
A	28	33	41	51	60
B	33	36	45	57	68
C	6	6	6	6	6



Reference - section	R14	R24	R26	R34
Ref. - enrouleur/furl.system RX	70-130	165-200	220-260	300
Ref. - enrouleur/furl.system RC	100	180	220	300
Ref. - enrouleur/furl.system FD	110	190	230	310
A	22	25	29	35
B	31	36	40	49
C	5	7	7	8

Les dimensions sont en mm. / Dimensions are in mm.

LX060 LISTE PIECES DETACHEES
ECLATES# LX01/LX02/LX03

Rep	Référence	Désignation	Prix Public Unitaire H.T.
01	09112060040	TAMBOUR LX060 STD	585.34€
01b	09116060040	TAMBOUR LX060 AVR	696.19€
02	09170025040	CURSEUR EMER C25 RA CPLT***** RA	353.62€
03	09171000205	SAC RDD PM ETAI D4+D5 C14-C25-C33	49.86€
03	09171000206	SAC RDD PM ETAI D6+D7 C14-C25-C33	49.86€
04	09130204250	SAC BOUCHON L060-070 SX25	18.59€
05	09130125112	SAC PAL SX25 x8 ETAI D4 09M40 - PALIER D5.5	25.04€
05	09130125122	SAC PAL SX25 x9 ETAI D5+6 11M40 - PALIER D7	27.73€
05	09196025040	PALIER SX25 ETAI D4 PALIER D5.5	6.02€
05	09196025050	PALIER SX25 ETAI D5+6+7 PALIER D7	6.02€
06	09190025040	PROFIL STD SX25 2M ETAI D4 COMPLET*	99.67€
06	09190025041	PROFIL STD SX25 2M ETAI D5+6 COMPLET	99.67€
06	09190125040	PROFIL STD SX25 1M ETAI D4 COMPLET*	48.40€
06	09190125041	PROFIL STD SX25 1M ETAI D5+6 COMPLET	48.40€
06b	26132250106	TUBE ENR SX25 EXT 1 M ANODISE	41.71€
06b	26132250206	TUBE ENR SX25 EXT 2 M ANODISE	77.16€
07	31001220500	MANILLE LONGUE D05MM WICHARD 1212	9.19€
08	31001250500	MANILLE LYRE D05MM	5.86€
09	26134250036	MANCHON SX25 ANO*****	29.53€
10	09130128250	ENTREE VOILE SX25 ALU COMPLET*	30.41€
11	09130124320	SAC VIS STDx32 TFXM5X08+TUFLOK L6-70+R70-260/ANCIEN EX R14-24	14.98€
12	26136250166	TTE SX25 ANODISE*** FOC 05	62.75€
13	09195025060	AXE06 +BAGUE L60-70/R70	17.31€
13	09195025080	AXE08 +BAGUE L60-70/R70	20.26€
13	09195025100	AXE10 +BAGUE L60-70/R70	23.59€
14	09182251006	KR L60- 70-R70 D06 + 82 ENTRE AXE 100	59.65€
14	09182251008	KR L60- 70-R70 D08 + 82 ENTRE AXE 100	59.65€
14	09182251010	KR L60- 70-R70 D10 + 82 ENTRE AXE 100	59.65€
14	09182252006	KR L60- 70-R70 D06 +182 ENTRE AXE 200	76.20€
14	09182252008	KR L60- 70-R70 D08 +182 ENTRE AXE 200	76.20€
14	09182252010	KR L60- 70-R70 D10 +182 ENTRE AXE 200	76.20€
15	20002080160	VIS TH 08X16 INOX	0.30€
16	35022000039	CALE ISOLANTE LATTE PVC 0.5mm TAMBOUR L165-180-R165-220	3.81€
17	09183110019	LATTE FOC LG100 PLI 18.5 STD L60-130 R70-130 FD110-310 EP4	21.84€
17	09183120019	LATTE FOC LG200 PLI 18.5 STD L60-130 R70-130 EP4MM	31.28€
18	09184251006	AXE KR D06 + BAGUES L60- 70-R70	23.85€
18	09184251008	AXE KR D08 + BAGUES L60- 70-R70	25.26€
18	09184251010	AXE KR D10 + BAGUES L60- 70-R70	27.43€
19	14031402506	DEMI FLASQUE 5086 140X2.5 ANO TAMBOUR L/R70	24.97€
20	09130131250	SAC DEMI COUPELLE L60-70/R70	18.10€
21	09160125050	DEMI-GUIDE+PINCEFIL+VIS/L60	22.37€

LX060 LISTE PIECES DETACHEES
ECLATES# LX01/LX02/LX03

Rep	Référence	Désignation	Prix Public Unitaire H.T.
22	09130130000	SAC PRE FEEDER INOX COMPLET NGEF	58.51€
23	24106201300	KIT CORD 06MMX20M+1+3 FILOIRS* BLANC/ID-JAUNE*	61.54€
24	24106200000	CORD 06MMX20M STD* GRIS	20.89€
26	24000102200	FILOIR SIMPLE REF SL25**** CHAND D25MM ATTACH SUR CARTPDT	10.16€
27	24000102300	FILOIR ARTICULE REF ASL25/28** CHAND D25-28MM SUR CARTPDT	19.08€
31	09276900030	VIS+RONDEL DOUILLE NZ 60=>220 SX25-SX33/R14-R24	1.65€
40	09151025040	NEZ TOUR L060-070 STD	283.63€
40b	09153025040	NEZ TOUR L060-070 AVR	374.97€
41	09160225050	LOT4 VIS+RONDL+1/2ROND FEMTR L60-70/R70	27.99€
45	28022423105	BAG RDC D10.5 AX L KR CHAPE 25 LG06.5 L+R 60-70-100-130	6.11€
45	28022425065	BAG RDC D06.5 AX L KR CHAPE 15 LG13 L+R 60-70	6.11€
45	28022425085	BAG RDC D08.5 AX L KR CHAPE 20 LG08.5 L+R 60-70	6.11€
46	28022525065	BAGUE REDUC D6.5 EMBASE MODELE 60-70	4.16€
46	28022525085	BAGUE REDUC D8.5 EMBASE MODELE 60-70	4.86€
46	28022525105	BAGUE REDUC D10.5 EMBASE MODELE 60-70	7.97€
48	33023225010	BAGUE CURSEUR C25 PROFIL SX25	4.83€
49	14097234702	JONC INOX EMER CHD14-25-30PLIE (EXCX25)	1.33€

LX070 LISTE PIECES DETACHEES
ECLATES# LX01/LX02/LX03

Rep	Référence	Désignation	Prix Public Unitaire H.T.
01	09112070040	TAMBOUR LX070 STD	627.41€
01b	09116070040	TAMBOUR LX070 AVR	738.29€
02	09170025040	CURSEUR EMER C25 RA CPLT***** RA	353.62€
03	09171000205	SAC RDD PM ETAI D4+D5 C14-C25-C33	49.86€
03	09171000206	SAC RDD PM ETAI D6+D7 C14-C25-C33	49.86€
04	09130204250	SAC BOUCHON L060-070 SX25	18.59€
05	09130125112	SAC PAL SX25 x8 ETAI D4 09M40 - PALIER D5.5	25.04€
05	09130125122	SAC PAL SX25 x9 ETAI D5+6 11M40 - PALIER D7	27.73€
05	09196025040	PALIER SX25 ETAI D4 PALIER D5.5	6.02€
05	09196025050	PALIER SX25 ETAI D5+6+7 PALIER D7	6.02€
06	09190025040	PROFIL STD SX25 2M ETAI D4 COMPLET*	99.67€
06	09190025041	PROFIL STD SX25 2M ETAI D5+6 COMPLET	99.67€
06	09190125040	PROFIL STD SX25 1M ETAI D4 COMPLET*	48.40€
06	09190125041	PROFIL STD SX25 1M ETAI D5+6 COMPLET	48.40€
06b	26132250106	TUBE ENR SX25 EXT 1 M ANODISE	41.71€
06b	26132250206	TUBE ENR SX25 EXT 2 M ANODISE	77.16€
07	31001220500	MANILLE LONGUE D05MM WICHARD 1212	9.19€

LX070 LISTE PIECES DETACHEES
ECLATES# LX01/LX02/LX03

Rep	Référence	Désignation	Prix Public Unitaire H.T.
08	31001250500	MANILLE LYRE D05MM	5.86€
09	26134250036	MANCHON SX25 ANO*****	29.53€
10	09130128250	ENTREE VOILE SX25 ALU COMPLET*	30.41€
11	09130124320	SAC VIS STDx32 TFXM5X08+TUFLOK L6-70+R70-260/ANCIEN EX R14-24	14.98€
12	26136250166	TTE SX25 ANODISE*** FOC 05	62.75€
13	09195025060	AXE06 +BAGUE L60-70/R70	17.31€
13	09195025080	AXE08 +BAGUE L60-70/R70	20.26€
13	09195025100	AXE10 +BAGUE L60-70/R70	23.59€
14	09182251006	KR L60- 70-R70 D06 + 82 ENTRE AXE 100	59.65€
14	09182251008	KR L60- 70-R70 D08 + 82 ENTRE AXE 100	59.65€
14	09182251010	KR L60- 70-R70 D10 + 82 ENTRE AXE 100	59.65€
14	09182252006	KR L60- 70-R70 D06 +182 ENTRE AXE 200	76.20€
14	09182252008	KR L60- 70-R70 D08 +182 ENTRE AXE 200	76.20€
14	09182252010	KR L60- 70-R70 D10 +182 ENTRE AXE 200	76.20€
15	20002080160	VIS TH 08X16 INOX	0.30€
16	35022000039	CALE ISOLANTE LATTE PVC 0.5mm TAMBOUR L165-180-R165-220	3.81€
17	09183110019	LATTE FOC LG100 PLI 18.5 STD L60-130 R70-130 FD110-310 EP4	21.84€
17	09183120019	LATTE FOC LG200 PLI 18.5 STD L60-130 R70-130 EP4MM	31.28€
18	09184251006	AXE KR D06 + BAGUES L60- 70-R70	23.85€
18	09184251008	AXE KR D08 + BAGUES L60- 70-R70	25.26€
18	09184251010	AXE KR D10 + BAGUES L60- 70-R70	27.43€
19	14031402506	DEMI FLASQUE 5086 140X2.5 ANO TAMBOUR L/R70	24.97€
20	09130131250	SAC DEMI COUPELLE L60-70/R70	18.10€
21	09160125055	DEMI-GUIDE+PINCEFIL+VIS/L-R70	31.14€
22	09130130000	SAC PRE FEEDER INOX COMPLET NGEF	58.51€
23	24106201300	KIT CORD 06MMX20M+1+3 FILOIRS* BLANC/ID-JAUNE*	61.54€
24	24106200000	CORD 06MMX20M STD* GRIS	20.89€
26	24000102200	FILOIR SIMPLE REF SL25**** CHAND D25MM ATTACH SUR CARTPDT	10.16€
27	24000102300	FILOIR ARTICULE REF ASL25/28** CHAND D25-28MM SUR CARTPDT	19.08€
31	09276900030	VIS+RONDEL DOUILLE NZ 60=>220 SX25-SX33/R14-R24	1.65€
40	09151025040	NEZ TOUR L060-070 STD	283.63€
40b	09153025040	NEZ TOUR L060-070 AVR	374.97€
41	09160225050	LOT4 VIS+RONDL+1/2ROND FEMTR L60-70/R70	27.99€
45	28022423105	BAG RDC D10.5 AX L KR CHAPE 25 LG06.5 L+R 60-70-100-130	6.11€
45	28022425065	BAG RDC D06.5 AX L KR CHAPE 15 LG13 L+R 60-70	6.11€
45	28022425085	BAG RDC D08.5 AX L KR CHAPE 20 LG08.5 L+R 60-70	6.11€
46	28022525065	BAGUE REDUC D6.5 EMBASE MODELE 60-70	4.16€
46	28022525085	BAGUE REDUC D8.5 EMBASE MODELE 60-70	4.86€
46	28022525105	BAGUE REDUC D10.5 EMBASE MODELE 60-70	7.97€

LX100 LISTE PIECES DETACHEES
ECLATES# LX01/LX02/LX03

Rep	Référence	Désignation	Prix Public Unitaire H.T.
01	09112100040	TAMBOUR LX100 STD	921.79€
01b	09116100040	TAMBOUR LX100 AVR	1032.66€
02	09170033040	CURSEUR EMER C33 RA CPLT***** RA	421.84€
03	09171000205	SAC RDD PM ETAI D4+D5 C14-C25-C33	49.86€
03	09171000206	SAC RDD PM ETAI D6+D7 C14-C25-C33	49.86€
04	09130204330	SAC BOUCHON L100-130 SX33	23.89€
05	09130125132	SAC PAL SX33 x10 ETAI D5 13M40 - PALIER D6.5	36.74€
05	09130125144	SAC PAL SX33 x11 ETAI D6+7 15M50 - PALIER D8	40.02€
05	09196033050	PALIER SX33 ETAI D4+5 PALIER D6.5	6.80€
05	09196033070	PALIER SX33 ETAI D6+7 PALIER D8	6.80€
06	09190033040	PROFIL STD SX33 2M ETAI D5 COMPLET	112.16€
06	09190033041	PROFIL STD SX33 2M ETAI D6+7 COMPLET*	112.16€
06	09190133040	PROFIL STD SX33 1M ETAI D5 COMPLET	54.47€
06	09190133041	PROFIL STD SX33 1M ETAI D6+7 COMPLET*	54.47€
06b	26132330106	TUBE ENR SX33 EXT 1 M ANODISE	47.47€
06b	26132330206	TUBE ENR SX33 EXT 2 M ANODISE	94.94€
07	31001220600	MANILLE LONGUE D06MM	10.46€
08	31001250600	MANILLE LYRE D06MM	5.92€
09	26134330036	MANCHON SX33 ANO*****	35.61€
10	09130128330	ENTREE VOILE SX33 ALU COMPLET*	33.70€
11	09130124140	SAC VIS STDx28 TFXM5X10+TUFLOK L100-130/ANCIEN EX S30	17.75€
12	26136330166	TTE SX33 ANODISE*** FOC 05	72.51€
13	09195033080	AXE08 +BAGUE L100/R100	18.91€
13	09195033100	AXE10 +BAGUE L100-130/R100-130	22.99€
13	09195033120	AXE12 +BAGUE L100-130/R100-130	27.62€
13	09195033130	AXE12.7+BAGUE L100-130/R100-130	47.51€
14	09182331008	KR L100-130-R100-130 D08 + 81.5 ENTRE AXE 100	68.76€
14	09182331010	KR L100-130-R100-130 D10 + 81.5 ENTRE AXE 100	68.76€
14	09182331012	KR L100-130-R100-130 D12 + 81.5 ENTRE AXE 100	68.76€
14	09182331013	KR L100-130-R100-130 D12.7 + 81.5 ENTRE AXE 100	68.76€
14	09182332008	KR L100-130-R100-130 D08 +181.5 ENTRE AXE 200	91.35€
14	09182332010	KR L100-130-R100-130 D10 +181.5 ENTRE AXE 200	91.35€
14	09182332012	KR L100-130-R100-130 D12 +181.5 ENTRE AXE 200	91.35€
14	09182332013	KR L100-130-R100-130 D12.7 +181.5 ENTRE AXE 200	91.35€
15	20002080160	VIS TH 08X16 INOX	0.30€
16	35022000025	CALE ISOLANTE LATTE PVC 0.5mm TAMBOUR L60 A 130-R70-130	3.37€
17	09183110019	LATTE FOC LG100 PLI 18.5 STD L60-130 R70-130 FD110-310 EP4	21.84€
17	09183120019	LATTE FOC LG200 PLI 18.5 STD L60-130 R70-130 EP4MM	31.28€
18	09184331008	AXE KR D08 + BAGUES L100-130-R100-130	24.93€
18	09184331010	AXE KR D10 + BAGUES L100-130-R100-130	28.09€
18	09184331012	AXE KR D12 + BAGUES L100-130-R100-130	29.55€

LX100 LISTE PIECES DETACHEES
ECLATES# LX01/LX02/LX03

Rep	Référence	Désignation	Prix Public Unitaire H.T.
18	09184331013	AXE KR D12.7 + BAGUES L100-130-R100-130	44.33€
19	14031552506	DEMI FLASQUE 5086 155X2.5 ANO TAMBOUR L/R100	25.95€
20	09130131330	SAC DEMI COUPELLE L100-130 R100-130	20.90€
21	09160133050	DEMI-GUIDE+PINCEFIL+VIS/L-R100	39.24€
22	09130130000	SAC PRE FEEDER INOX COMPLET NGEF	58.51€
23	24106201300	KIT CORD 06MMX20M+1+3 FILOIRS* BLANC/ID-JAUNE*	61.54€
24	24106200000	CORD 06MMX20M STD* GRIS	20.89€
26	24000102200	FILOIR SIMPLE REF SL25**** CHAND D25MM ATTACH SUR CARTPDT	10.16€
27	24000102300	FILOIR ARTICLE REF ASL25/28** CHAND D25-28MM SUR CARTPDT	19.08€
31	09276900030	VIS+RONDEL DOUILLE NZ 60=>220 SX25-SX33/R14-R24	1.65€
40	09151033040	NEZ TOUR L100-130 STD	305.22€
40b	09153033040	NEZ TOUR L100-130 AVR	406.34€
41	09160233050	LOT4 VIS+RONDL+1/2ROND FEMTR L100-130/R100-130	30.11€
45	28022433085	BAG RDC D08.5 AX L KR CHAPE 20 LG11 L+R 100	6.32€
45	28022433105	BAG RDC D10.5 AX L KR CHAPE 25 LG09.5 L+R 100	6.32€
45	28022433130	BAG RDC D13 AX L KR CHAPE 30 LG05.5 L+R 100-130	6.32€
46	28022533085	BAGUE REDUC D08.5 EMBASE MODELE L+R100	4.32€
46	28022533105	BAGUE REDUC D10.5 EMBASE MODELE 100-130	7.45€
46	28022533125	BAGUE REDUC D12.5 EMBASE MODELE 100-130	8.16€
46	28022533130	BAGUE REDUC D13 EMBASE MODELE 100-130	4.32€
48	33023233010	BAGUE CURSEUR C33 PROFIL SX33	7.19€
49	14097235102	JONC INOX EMER CHD24-33 PLIE (EX CX33)	1.77€

LX130 LISTE PIECES DETACHEES
ECLATES# LX01/LX02/LX03

Rep	Référence	Désignation	Prix Public Unitaire H.T.
01	09112130040	TAMBOUR LX130 STD	962.43€
01b	09116130040	TAMBOUR LX130 AVR	1073.31€
02	09170033040	CURSEUR EMER C33 RA CPLT***** RA	421.84€
03	09171000205	SAC RDD PM ETAI D4+D5 C14-C25-C33	49.86€
03	09171000206	SAC RDD PM ETAI D6+D7 C14-C25-C33	49.86€
04	09130204330	SAC BOUCHON L100-130 SX33	23.89€
05	09130125132	SAC PAL SX33 x10 ETAI D5 13M40 - PALIER D6.5	36.74€
05	09130125144	SAC PAL SX33 x11 ETAI D6+7 15M50 - PALIER D8	40.02€
05	09196033050	PALIER SX33 ETAI D4+5 PALIER D6.5	6.80€
05	09196033070	PALIER SX33 ETAI D6+7 PALIER D8	6.80€
06	09190033040	PROFIL STD SX33 2M ETAI D5 COMPLET	112.16€
06	09190033041	PROFIL STD SX33 2M ETAI D6+7 COMPLET*	112.16€

LX130 LISTE PIECES DETACHEES
ECLATES# LX01/LX02/LX03

Rep	Référence	Désignation	Prix Public Unitaire H.T.
06	09190133040	PROFIL STD SX33 1M ETAI D5 COMPLET	54.47€
06	09190133041	PROFIL STD SX33 1M ETAI D6+7 COMPLET*	54.47€
06b	26132330106	TUBE ENR SX33 EXT 1 M ANODISE	47.47€
06b	26132330206	TUBE ENR SX33 EXT 2 M ANODISE	94.94€
09	26134330036	MANCHON SX33 ANO*****	35.61€
10	09130128330	ENTREE VOILE SX33 ALU COMPLET*	33.70€
11	09130124140	SAC VIS STDx28 TFXM5X10+TUFLOK L100-130/ANCIEN EX S30	17.75€
12	26136330166	TTE SX33 ANODISE*** FOC 05	72.51€
13	09195033100	AXE10 +BAGUE L100-130/R100-130	22.99€
13	09195033120	AXE12 +BAGUE L100-130/R100-130	27.62€
13	09195033130	AXE12.7+BAGUE L100-130/R100-130	47.51€
14	09182331008	KR L100-130-R100-130 D08 + 81.5 ENTRE AXE 100	68.76€
14	09182331010	KR L100-130-R100-130 D10 + 81.5 ENTRE AXE 100	68.76€
14	09182331012	KR L100-130-R100-130 D12 + 81.5 ENTRE AXE 100	68.76€
14	09182331013	KR L100-130-R100-130 D12.7 + 81.5 ENTRE AXE 100	68.76€
14	09182332008	KR L100-130-R100-130 D08 +181.5 ENTRE AXE 200	91.35€
14	09182332010	KR L100-130-R100-130 D10 +181.5 ENTRE AXE 200	91.35€
14	09182332012	KR L100-130-R100-130 D12 +181.5 ENTRE AXE 200	91.35€
14	09182332013	KR L100-130R100-130 D12.7 +181.5 ENTRE AXE 200	91.35€
15	20002080160	VIS TH 08X16 INOX	0.30€
16	35022000025	CALE ISOLANTE LATTE PVC 0.5mm TAMBOUR L60 A 130-R70-130	3.37€
17	09183110019	LATTE FOC LG100 PLI 18.5 STD L60-130 R70-130 FD110-310 EP4	21.84€
17	09183120019	LATTE FOC LG200 PLI 18.5 STD L60-130 R70-130 EP4MM	31.28€
18	09184331008	AXE KR D08 + BAGUES L100-130-R100-130	24.93€
18	09184331010	AXE KR D10 + BAGUES L100-130-R100-130	28.09€
18	09184331012	AXE KR D12 + BAGUES L100-130-R100-130	29.55€
18	09184331013	AXE KR D12.7 + BAGUES L100-130-R100-130	44.33€
19	14031752506	DEMI FLASQUE 5086 175X2.5 ANO TAMBOUR L/R130	29.46€
20	09130131330	SAC DEMI COUPELLE L100-130 R100-130	20.90€
21	09160133055	DEMI-GUIDE+PINCEFIL+VIS/L-R130	38.77€
22	09130130000	SAC PRE FEEDER INOX COMPLET NGEF	58.51€
23	24108241300	KIT CORD 08MMX24M+1+3 FILOIRS* GRIS/ID-BLEU*	82.42€
24	24108240000	CORD 08MMX24M STD* GRIS	41.76€
26	24000102200	FILOIR SIMPLE REF SL25**** CHAND D25MM ATTACH SUR CARTPDT	10.16€
27	24000102300	FILOIR ARTICLE REF ASL25/28** CHAND D25-28MM SUR CARTPDT	19.08€
31	09276900030	VIS+RONDEL DOUILLE NZ 60=>220 SX25-SX33/R14-R24	1.65€
40	09151033040	NEZ TOUR L100-130 STD	305.22€
40b	09153033040	NEZ TOUR L100-130 AVR	406.34€
41	09160233050	LOT4 VIS+RONDL+1/2ROND FEMTR L100-130/R100-130	30.11€
45	28022433085	BAG RDC D08.5 AX L KR CHAPE 20 LG11 L+R 100	6.32€
45	28022433105	BAG RDC D10.5 AX L KR CHAPE 25 LG09.5 L+R 100	6.32€

LX130 LISTE PIECES DETACHEES
ECLATES# LX01/LX02/LX03

Rep	Référence	Désignation	Prix Public Unitaire H.T.
45	28022433130	BAG RDC D13 AX L KR CHAPE 30 LG05.5 L+R 100-130	6.32€
46	28022533085	BAGUE REDUC D08.5 EMBASE MODELE L+R100	4.32€
46	28022533105	BAGUE REDUC D10.5 EMBASE MODELE 100-130	7.45€
46	28022533125	BAGUE REDUC D12.5 EMBASE MODELE 100-130	8.16€
46	28022533130	BAGUE REDUC D13 EMBASE MODELE 100-130	4.32€
48	33023233010	BAGUE CURSEUR C33 PROFIL SX33	7.19€
49	14097235102	JONC INOX EMER CHD24-33 PLIE (EX CX33)	1.77€

LX165 LISTE PIECES DETACHEES
ECLATES# LX01/LX02/LX03

Rep	Référence	Désignation	Prix Public Unitaire H.T.
01	09112165040	TAMBOUR LX165 STD	1136.33€
01b	09116165040	TAMBOUR LX165 AVR	1289.13€
02	09170039040	CURSEUR EMER C39 RA CPLT***** RA-MANILLE D8	578.49€
03	09171000306	SAC RDD MM ETAI D6+D7+D8 C24-C26-C39	62.99€
03	09171000310	SAC RDD MM ETAI D10 C24-C26-C39	62.99€
04	09130204390	SAC BOUCHON L165-180 SX39	28.69€
05	09130125152	SAC PAL SX39 x12 ETAI D6+7+8 17M50 - PALIER D9.5	50.47€
05	09130125158	SAC PAL SX39 x12 ETAI D10 17M50 - PALIER D11	50.47€
05	09190139040	PROFIL STD SX39 1M ETAI D6+7+8 COMPLET*	76.83€
05	09196039080	PALIER SX39 ETAI D6+7+8 PALIER D9.5	7.88€
05	09196039100	PALIER SX39 ETAI D10 PALIER D11	7.88€
06	09190039040	PROFIL STD SX39 2M ETAI D6+7+8 COMPLET*	158.24€
06	09190039041	PROFIL STD SX39 2M ETAI D10 COMPLET	158.23€
06	09190139041	PROFIL STD SX39 1M ETAI D10 COMPLET	76.83€
06b	26132390106	TUBE ENR SX39 EXT 1 M ANODISE	54.33€
06b	26132390206	TUBE ENR SX39 EXT 2 M ANODISE	108.65€
07	31001220600	MANILLE LONGUE D06MM	10.46€
08	31001250600	MANILLE LYRE D06MM	5.92€
09	26134390036	MANCHON SX39 ANO*****	44.11€
10	09130128390	ENTREE VOILE SX39 ALU COMPLET*	38.96€
11	09130124150	SAC VIS STDx36 TFXM5X12+TUFLOK L165-290+R300/ EX S38-S46-R34	18.81€
12	26136390166	TTE SX39 ANODISE*** FOC 05	86.74€
13	09195039100	AXE10 +BAGUE L165/R165	28.21€
13	09195039120	AXE12 +BAGUE L165-180/R165-200	33.51€
13	09195039130	AXE12.7+BAGUE L165-180/R165-200	47.51€
13	09195039140	AXE14 +BAGUE L165-180/R165-200	51.10€
13	09195039160	AXE16 +BAGUE L165-180/R165-200	62.50€

LX165 LISTE PIECES DETACHEES
ECLATES# LX01/LX02/LX03

Rep	Référence	Désignation	Prix Public Unitaire H.T.
14	09182391510	KR L165-180-R165-200 D10 +128 ENTRE AXE 150	85.16€
14	09182391512	KR L165-180-R165-200 D12 CHP30 +128 ENTRE AXE 150	85.16€
14	09182391513	KR L165-180-R165-200D12.7CHP30 +128 ENTRE AXE 150	85.16€
14	09182391514	KR L165-180-R165-200 D14 +128 ENTRE AXE 150	85.16€
14	09182391516	KR L165-180-R165-200 D16 +128 ENTRE AXE 150	85.16€
14	09182392510	KR L165-180-R165-200 D10 +228 ENTRE AXE 250	106.01€
14	09182392512	KR L165-180-R165-200 D12 CHP30 +228 ENTRE AXE 250	106.01€
14	09182392513	KR L165-180-R165-200D12.7CHP30 +228 ENTRE AXE 250	106.01€
14	09182392514	KR L165-180-R165-200 D14 +228 ENTRE AXE 250	106.01€
14	09182392516	KR L165-180-R165-200 D16 +228 ENTRE AXE 250	106.01€
15	20002080160	VIS TH 08X16 INOX	0.30€
16	35022000039	CALE ISOLANTE LATTE PVC 0.5mm TAMBOUR L165-180-R165-220	3.81€
17	09183315019	LATTE FOC LG150 PLI 19 STD L165-180 EP4MM	36.31€
17	09183325019	LATTE FOC LG250 PLI 19 STD L165-180-R165-200 EP5MM	61.05€
18	09184391510	AXE KR D10 + BAGUES L165-180-R165-200	28.92€
18	09184391512	AXE KR D12 + BAGUES L165-180-R165-200	36.55€
18	09184391513	AXE KR D12.7 + BAGUES L165-180-R165-200	48.57€
18	09184391514	AXE KR D14 + BAGUES L165-180-R165-200	60.39€
18	09184391516	AXE KR D16 + BAGUES L165-180-R165-200	67.83€
19	14031903006	DEMI FLASQUE 5086 190X3 ANO TAMBOUR L/R165	31.47€
20	09130131390	SAC DEMI COUPELLE L165-180 R165-220	27.41€
21	09160139050	DEMI-GUIDE+PINCEFIL+VIS/L-R165	59.13€
22	09130130000	SAC PRE FEEDER INOX COMPLET NGEF	58.51€
23	24108241300	KIT CORD 08MMX24M+1+3 FILOIRS* GRIS/ID-BLEU*	82.42€
24	24108240000	CORD 08MMX24M STD* GRIS	41.76€
26	24000102200	FILOIR SIMPLE REF SL25**** CHAND D25MM ATTACH SUR CARTPDT	10.16€
27	24000102300	FILOIR ARTICULE REF ASL25/28** CHAND D25-28MM SUR CARTPDT	19.08€
31	09276900035	VIS+RONDEL DOUILLE NZ 165=>260 SX39/R26	1.65€
38	09124165030	TAMBOUR ECH STD LX165 SANS NEZ/FLASQUES/FIL-ARBR USI	545.94€
40	09151039040	NEZ TOUR L165-180 STD	332.49€
40b	09153039040	NEZ TOUR L165-180 AVR	523.36€
41	09160239050	LOT4 VIS+RONDL+1/2ROND FEMTR L165-180/R165-220	30.11€
45	28022439105	BAG RDC D10.5 AX L KR CHAPE 25 LG14 L+R 165	6.32€
45	28022439130	BAG RDC D13 AX L KR CHAPE 30 LG12 L+R 165-180	6.32€
45	28022439145	BAG RDC D14.5 AX L KR CHAPE 40 LG07.5 L+R 165-180	6.32€
45	28022439165	BAG RDC D16.5 AX L KR CHAPE 40 LG08 L+R 165-180	6.32€
46	28022539125	BAGUE REDUC D12.5 EMBASE MODELE 165-180	3.47€
46	28022539130	BAGUE REDUC D13 EMBASE MODELE 165-180	3.47€
46	28022539145	BAGUE REDUC D14.5 EMBASE MODELE 165-180	4.59€
46	28022539165	BAGUE REDUC D16.5 EMBASE MODELE 165-180	5.80€
48	33023239010	BAGUE CURSEUR C39 PROFIL SX39	8.66€

LX165 LISTE PIECES DETACHEES
ECLATES# LX01/LX02/LX03

Rep	Référence	Désignation	Prix Public Unitaire H.T.
49	14097236122	JONC INOX EMER CHD26-39-38PLIE (EX CX39)	2.39€

LX180 LISTE PIECES DETACHEES
ECLATES# LX01/LX02/LX03

Rep	Référence	Désignation	Prix Public Unitaire H.T.
01	09112180040	TAMBOUR LX180 STD	1406.41€
01b	09116180040	TAMBOUR LX180 AVR	1559.20€
02	09170039040	CURSEUR EMER C39 RA CPLT***** RA-MANILLE D8	578.49€
03	09171000306	SAC RDD MM ETAI D6+D7+D8 C24-C26-C39	62.99€
03	09171000310	SAC RDD MM ETAI D10 C24-C26-C39	62.99€
03	09171000312	SAC RDD MM ETAI D11+D12 C24-C26-C39	62.99€
04	09130204390	SAC BOUCHON L165-180 SX39	28.69€
05	09130125152	SAC PAL SX39 x12 ETAI D6+7+8 17M50 - PALIER D9.5	50.47€
05	09130125158	SAC PAL SX39 x12 ETAI D10 17M50 - PALIER D11	50.47€
05	09130125168	SAC PAL SX39 x12 ETAI D12 17M50 - PALIER D13(11)	50.47€
05	09196039080	PALIER SX39 ETAI D6+7+8 PALIER D9.5	7.88€
05	09196039100	PALIER SX39 ETAI D10 PALIER D11	7.88€
05	09196039120	PALIER SX39 ETAI D12 PALIER D13 (RPC DE 11)	7.88€
06	09190039040	PROFIL STD SX39 2M ETAI D6+7+8 COMPLET*	158.24€
06	09190039041	PROFIL STD SX39 2M ETAI D10 COMPLET	158.23€
06	09190039042	PROFIL STD SX39 2M ETAI D12 COMPLET	158.23€
06	09190139040	PROFIL STD SX39 1M ETAI D6+7+8 COMPLET*	76.83€
06	09190139041	PROFIL STD SX39 1M ETAI D10 COMPLET	76.83€
06	09190139042	PROFIL STD SX39 1M ETAI D12 COMPLET	76.83€
06b	26132390106	TUBE ENR SX39 EXT 1 M ANODISE	54.33€
06b	26132390206	TUBE ENR SX39 EXT 2 M ANODISE	108.65€
07	31001220600	MANILLE LONGUE D06MM	10.46€
08	31001250600	MANILLE LYRE D06MM	5.92€
09	26134390036	MANCHON SX39 ANO*****	44.11€
10	09130128390	ENTREE VOILE SX39 ALU COMPLET*	38.96€
11	09130124150	SAC VIS STDx36 TFXM5X12+TUFLOK L165-290+R300/ EX S38-S46-R34	18.81€
12	26136390166	TTE SX39 ANODISE*** FOC 05	86.74€
13	09195039100	AXE10 +BAGUE L165/R165	28.21€
13	09195039120	AXE12 +BAGUE L165-180/R165-200	33.51€
13	09195039130	AXE12.7+BAGUE L165-180/R165-200	47.51€
13	09195039140	AXE14 +BAGUE L165-180/R165-200	51.10€
13	09195039160	AXE16 +BAGUE L165-180/R165-200	62.50€
14	09182391510	KR L165-180-R165-200 D10 +128 ENTRE AXE 150	85.16€

LX180 LISTE PIECES DETACHEES
ECLATES# LX01/LX02/LX03

Rep	Référence	Désignation		Prix Public Unitaire H.T.
14	09182391512	KR L165-180-R165-200 D12 CHP30	+128 ENTRE AXE 150	85.16€
14	09182391513	KR L165-180-R165-200D12.7CHP30	+128 ENTRE AXE 150	85.16€
14	09182391514	KR L165-180-R165-200 D14	+128 ENTRE AXE 150	85.16€
14	09182391516	KR L165-180-R165-200 D16	+128 ENTRE AXE 150	85.16€
14	09182392510	KR L165-180-R165-200 D10	+228 ENTRE AXE 250	106.01€
14	09182392512	KR L165-180-R165-200 D12 CHP30	+228 ENTRE AXE 250	106.01€
14	09182392513	KR L165-180-R165-200D12.7CHP30	+228 ENTRE AXE 250	106.01€
14	09182392514	KR L165-180-R165-200 D14	+228 ENTRE AXE 250	106.01€
14	09182392516	KR L165-180-R165-200 D16	+228 ENTRE AXE 250	106.01€
15	20002080160	VIS TH 08X16	INOX	0.30€
16	35022000039	CALE ISOLANTE LATTE PVC 0.5mm	TAMBOUR L165-180-R165-220	3.81€
17	09183315019	LATTE FOC LG150 PLI 19 STD	L165-180 EP4MM	36.31€
17	09183325019	LATTE FOC LG250 PLI 19 STD	L165-180-R165-200 EP5MM	61.05€
18	09184391510	AXE KR D10 + BAGUES	L165-180-R165-200	28.92€
18	09184391512	AXE KR D12 + BAGUES	L165-180-R165-200	36.55€
18	09184391513	AXE KR D12.7 + BAGUES	L165-180-R165-200	48.57€
18	09184391514	AXE KR D14 + BAGUES	L165-180-R165-200	60.39€
18	09184391516	AXE KR D16 + BAGUES	L165-180-R165-200	67.83€
19	14032053006	DEMI FLASQUE 5086 205X3 ANO	TAMBOUR L180-R220	36.45€
20	09130131390	SAC DEMI COUPELLE L165-180	R165-220	27.41€
21	09160139055	DEMI-GUIDE+PINCFIL+VIS/L180+R220		67.57€
22	09130130000	SAC PRE FEEDER INOX COMPLET	NGEF	58.51€
23	24108241300	KIT CORD 08MMX24M+1+3 FILOIRS*	GRIS/ID-BLEU*	82.42€
24	24108240000	CORD 08MMX24M STD*	GRIS	41.76€
26	24000102200	FILOIR SIMPLE REF SL25****	CHAND D25MM ATTACH SUR CARTPDT	10.16€
27	24000102300	FILOIR ARTICLE REF ASL25/28**	CHAND D25-28MM SUR CARTPDT	19.08€
31	09276900035	VIS+RONDEL DOUILLE NZ 165=>260	SX39/R26	1.65€
38	09124180030	TAMBOUR ECH STD LX180	SANS NEZ/FLASQUES/FIL-ARBR USI	545.94€
40	09151039040	NEZ TOUR L165-180 STD		332.49€
40b	09153039040	NEZ TOUR L165-180 AVR		523.36€
41	09160239050	LOT4 VIS+RONDL+1/2ROND FEMTR	L165-180/R165-220	30.11€
45	28022439105	BAG RDC D10.5 AX L KR CHAPE 25	LG14 L+R 165	6.32€
45	28022439130	BAG RDC D13 AX L KR CHAPE 30	LG12 L+R 165-180	6.32€
45	28022439145	BAG RDC D14.5 AX L KR CHAPE 40	LG07.5 L+R 165-180	6.32€
45	28022439165	BAG RDC D16.5 AX L KR CHAPE 40	LG08 L+R 165-180	6.32€
46	28022539125	BAGUE REDUC D12.5 EMBASE	MODELE 165-180	3.47€
46	28022539130	BAGUE REDUC D13 EMBASE	MODELE 165-180	3.47€
46	28022539145	BAGUE REDUC D14.5 EMBASE	MODELE 165-180	4.59€
46	28022539165	BAGUE REDUC D16.5 EMBASE	MODELE 165-180	5.80€
48	33023239010	BAGUE CURSEUR C39 PROFIL SX39		8.66€
49	14097236122	JONC INOX EMER CHD26-39-38PLIE	(EX CX39)	2.39€

LX200 LISTE PIECES DETACHEES
ECLATES# LX01/LX02/LX03

Rep	Référence	Désignation	Prix Public Unitaire H.T.
01	09112200040	TAMBOUR LX200 STD	1836.14€
01b	09116200040	TAMBOUR LX200 AVR	2041.90€
02	09170047040	CURSEUR EMER C47 RA CPLT***** RA-MANILLE D10	793.01€
03	09171000508	SAC RDD GM ETAI D8+D10+D11.1 C34-C47	78.19€
03	09171000509	SAC RDD GM ETAI D9.52 C34-C47	78.19€
03	09171000512	SAC RDD GM ETAI D12 et D12.7 C34-C47	78.19€
03	09171000514	SAC RDD GM ETAI D14 C34-C47	78.19€
03	09171000516	SAC RDD GM ETAI D16 C34-C47	78.19€
04	09130204470	SAC BOUCHON L200-290 SX47	35.62€
05	09130125173	SAC PAL SX47 x13 ETAI D8+9.52 19M50 - PALIER D10.5	89.75€
05	09130125184	SAC PAL SX47 x14 ETAI D10-11.1 21M50 - PALIER D12	96.38€
05	09130125186	SAC PAL SX47 x14 ETAI D12+12.7 21M50 - PALIER D14.5	96.38€
05	09130125188	SAC PAL SX47 x14 ETAI D14 21M50 - PALIER D16	96.38€
05	09130125189	SAC PAL SX47 x14 ETAI D16 21M50 - PALIER D18	96.38€
05	09196047080	PALIER SX47 ETAI D10 PALIER D12	13.25€
05	09196047090	PALIER SX47 ETAI D8+9.52 PALIER D10.5	13.25€
05	09196047120	PALIER SX47 ETAI D12+D12.7 PALIER D14.5	13.25€
05	09196047140	PALIER SX47 ETAI D14 PALIER D16	13.25€
05	09196047160	PALIER SX47 ETAI D16 PALIER D18	13.25€
06	09190047040	PROFIL STD SX47 2M ETAI D10 COMPLET*	191.15€
06	09190047041	PROFIL STD SX47 2M ETAI D12 COMPLET	191.15€
06	09190047042	PROFIL STD SX47 2M ETAI D14 COMPLET	191.15€
06	09190047043	PROFIL STD SX47 2M ETAI D16 COMPLET	191.15€
06	09190147040	PROFIL STD SX47 1M ETAI D10 COMPLET*	92.80€
06	09190147041	PROFIL STD SX47 1M ETAI D12 COMPLET	92.80€
06	09190147042	PROFIL STD SX47 1M ETAI D14 COMPLET	92.80€
06	09190147043	PROFIL STD SX47 1M ETAI D16 COMPLET	92.80€
06b	26132470106	TUBE ENR SX47 EXT 1 M ANODISE	60.34€
06b	26132470206	TUBE ENR SX47 EXT 2 M ANODISE	120.67€
07	31001220800	MANILLE LONGUE D08MM	15.47€
08	31001250800	MANILLE LYRE D08MM	9.98€
09	26134470036	MANCHON SX47 ANO*****	54.87€
10	09130128470	ENTREE VOILE SX47 ALU COMPLET*	44.79€
11	09130124150	SAC VIS STDx36 TFXM5X12+TUFLOK L165-290+R300/ EX S38-S46-R34	18.81€
12	26136470166	TTE SX47 ANODISE*** FOC 05	105.12€
13	09195047120	AXE12 +BAGUE L200 L200	38.72€
13	09195047130	AXE12.7+BAGUE L200 L200	45.09€
13	09195047140	AXE14 +BAGUE L200 L200	49.51€
13	09195047160	AXE16 +BAGUE L200-290-330 R260-300	51.28€
13	09195047180	AXE18 +BAGUE L200-290-330 R260-300	91.39€
13	09195047190	AXE19 +BAGUE L200-290-330 R260-300	107.86€

LX200 LISTE PIECES DETACHEES
ECLATES# LX01/LX02/LX03

Rep	Référence	Désignation	Prix Public Unitaire H.T.
13	09195047200	AXE20 +BAGUE L200-290-330 R260-300	119.21€
13	09195047220	AXE22 +BAGUE L200-290-330 R260-300	136.06€
14	09182471512	KR L200-290-R260-300 D12 +126 ENTRE AXE 150	126.65€
14	09182471513	KR L200-290-R260-300 D12,7 +126 ENTRE AXE 150	126.65€
14	09182471514	KR L200-290-R260-300 D14 +126 ENTRE AXE 150	126.65€
14	09182471516	KR L200-290-R260-300 D16 +126 ENTRE AXE 150	126.65€
14	09182471518	KR L200-290-R260-300 D18 +126 ENTRE AXE 150	126.65€
14	09182471519	KR L200-290-330-R260-300 D19 +126 ENTRE AXE 150	126.65€
14	09182471520	KR L200-290-330-R260-300 D20 +126 ENTRE AXE 150	126.65€
14	09182471522	KR L200-290-R260-300 D22 +126 ENTRE AXE 150	126.65€
14	09182471525	KR L200-290-330-R260-300 D25 +126 ENTRE AXE 150	126.65€
14	09182472512	KR L200-290-R260-300 D12 +226 ENTRE AXE 250	182.04€
14	09182472513	KR L200-290-R260-300 D12,7 +226 ENTRE AXE 250	182.04€
14	09182472514	KR L200-290-R260-300 D14 +226 ENTRE AXE 250	182.04€
14	09182472516	KR L200-290-R260-300 D16 +226 ENTRE AXE 250	182.04€
14	09182472518	KR L200-290-R260-300 D18 +226 ENTRE AXE 250	182.04€
14	09182472519	KR L200-290-330-R260-300 D19 +226 ENTRE AXE 250	182.04€
14	09182472520	KR L200-290-330-R260-300 D20 +226 ENTRE AXE 250	182.04€
14	09182472522	KR L200-290-R260-300 D22 +226 ENTRE AXE 250	182.04€
14	09182473512	KR L200-290-R260-300 D12 +326 ENTRE AXE 350	251.51€
14	09182473513	KR L200-290-R260-300 D12,7 +326 ENTRE AXE 350	251.51€
14	09182473514	KR L200-290-R260-300 D14 +326 ENTRE AXE 350	251.51€
14	09182473516	KR L200-290-R260-300 D16 +326 ENTRE AXE 350	251.51€
14	09182473518	KR L200-290-R260-300 D18 +326 ENTRE AXE 350	251.51€
14	09182473519	KR L200-290-330-R260-300 D19 +326 ENTRE AXE 350	251.51€
14	09182473520	KR L200-290-330-R260-300 D20 +326 ENTRE AXE 350	251.51€
14	09182473522	KR L200-290-R260-300 D22 +326 ENTRE AXE 350	251.51€
15	20002100180	VIS TH 10X18 A2 DIN933 INOX	1.12€
16	35022000047	CALE ISOLANTE LATTE PVC 0.5mm TAMBOUR L200A330-R260-300	4.22€
17	09183515020	LATTE FOC LG150 PLI 20 STD L200-290-R260-300 EP5MM	42.87€
17	09183525020	LATTE FOC LG250 PLI 20 STD L200-290-R260-300 EP6MM	84.16€
17	09183535020	LATTE FOC LG350 PLI 20 STD L200-290-R260-300	162.62€
18	09184471512	AXE KR D12 + BAGUES L200-290-R260-300	47.94€
18	09184471513	AXE KR D12.7 + BAGUES L200-290-R260-300	62.39€
18	09184471514	AXE KR D14 + BAGUES L200-290-R260-300	70.95€
18	09184471516	AXE KR D16 + BAGUES L200-290-R260-300	79.50€
18	09184471518	AXE KR D18 + BAGUES L200-290-R260-300	95.35€
18	09184471519	AXE KR D19 + BAGUES L200-290-330-R260-300	32.91€
18	09184471520	AXE KR D20 + BAGUES L200-290-330-R260-300	122.95€
18	09184471522	AXE KR D22 + BAGUES L200-290-R260-300	131.98€
19	14032204006	DEMI FLASQUE 5086 220X4 ANO TAMBOUR L200-R260	53.20€

LX200 LISTE PIECES DETACHEES
ECLATES# LX01/LX02/LX03

Rep	Référence	Désignation	Prix Public Unitaire H.T.
20	09130131470	SAC DEMI COUPELLE L200-290-330 R260-300	41.28€
21	09160147050	DEMI-GUIDE+PINCFIL+VIS/L200+R260	70.68€
22	09130130000	SAC PRE FEEDER INOX COMPLET NGEF	58.51€
23	24110241400	KIT CORD 10MMX24M+1+4 FILOIRS* GRIS/ID-BLEU*	98.09€
24	24110240000	CORD 10MMX24M STD* GRIS	63.22€
26	24000102200	FILOIR SIMPLE REF SL25**** CHAND D25MM ATTACH SUR CARTPDT	10.16€
27	24000102300	FILOIR ARTICULE REF ASL25/28** CHAND D25-28MM SUR CARTPDT	19.08€
31	09276900037	VIS+RONDEL DOUILLE NZ 200=>300 SX47/R34	1.65€
38	09124200030	TAMBOUR ECH STD LX200 SANS NEZ/FLASQUES/FIL	696.07€
40	09151047040	NEZ TOUR L200-290 STD	442.12€
40b	09153047040	NEZ TOUR L200-290 AVR	667.30€
41	09160247050	LOT4 VIS+RONDL+1/2ROND FEMTR L200-290-330/R300	41.49€
45	28022447125	BAG RDC D12.5 AX L KR CHAPE 30 LG24.5 L 200	8.61€
45	28022447130	BAG RDC D13 AX L KR CHAPE 40 LG20.5 L 200	8.61€
45	28022447145	BAG RDC D14.5 AX L KR CHAPE 40 LG17.5 L 200	8.61€
45	28022447165	BAG RDC D16.5 AX L KR CHAPE 40 LG20.5 L+R 200-290	8.61€
45	28022447185	BAG RDC D18.5 AX L KR CHAPE 50 LG13.5 L 200-290	8.61€
45	28022447205	BAG RDC D20.5 AX L KR CHAPE 60 LG08.5 L200-290	8.61€
46	28022545165	BAGUE REDUC D16.5 EMBASE MODELE 200-290-330	7.37€
46	28022545185	BAGUE REDUC D18.5 EMBASE MODELE 200-290-330	6.31€
46	28022545205	BAGUE REDUC D20.5 EMBASE MODELE 200-290-330	6.31€
46	28022545225	BAGUE REDUC D22.5 EMBASE MODELE 200-290-330	6.31€
46	28022547125	BAGUE REDUC D12.5 EMBASE MODELE L200	6.78€
46	28022547130	BAGUE REDUC D13 EMBASE MODELE L200	6.78€
46	28022547145	BAGUE REDUC D14.5 EMBASE MODELE L200	6.78€
48	33023247010	BAGUE CURSEUR C47 PROFIL SX47	9.78€
49	14097237802	JONC INOX EMER CHD34-47-46PLIE (EX CX47)	2.34€

LX290 SPARES PIECES DETACH*
ECLATES# LX01/LX02/LX03

Rep	Référence	Désignation	Prix Public Unitaire H.T.
01	09112290040	TAMBOUR LX290 STD	2258.88€
01b	09116290040	TAMBOUR LX290 AVR	2464.64€
02	09170047040	CURSEUR EMER C47 RA CPLT***** RA-MANILLE D10	793.01€
03	09171000508	SAC RDD GM ETAI D8+D10+D11.1 C34-C47	78.19€
03	09171000509	SAC RDD GM ETAI D9.52 C34-C47	78.19€
03	09171000512	SAC RDD GM ETAI D12 et D12.7 C34-C47	78.19€
03	09171000514	SAC RDD GM ETAI D14 C34-C47	78.19€

LX290 SPARES PIECES DETACH*
ECLATES# LX01/LX02/LX03

Rep	Référence	Désignation	Prix Public Unitaire H.T.
04	09130204470	SAC BOUCHON L200-290 SX47	35.62€
05	09130125184	SAC PAL SX47 x14 ETAI D10-11.1 21M50 - PALIER D12	96.38€
05	09130125186	SAC PAL SX47 x14 ETAI D12+12.7 21M50 - PALIER D14.5	96.38€
05	09130125188	SAC PAL SX47 x14 ETAI D14 21M50 - PALIER D16	96.38€
05	09130125189	SAC PAL SX47 x14 ETAI D16 21M50 - PALIER D18	96.38€
05	09196047080	PALIER SX47 ETAI D10 PALIER D12	13.25€
05	09196047090	PALIER SX47 ETAI D8+9.52 PALIER D10.5	13.25€
05	09196047120	PALIER SX47 ETAI D12+D12.7 PALIER D14.5	13.25€
05	09196047140	PALIER SX47 ETAI D14 PALIER D16	13.25€
05	09196047160	PALIER SX47 ETAI D16 PALIER D18	13.25€
06	09190047040	PROFIL STD SX47 2M ETAI D10 COMPLET*	191.15€
06	09190047041	PROFIL STD SX47 2M ETAI D12 COMPLET	191.15€
06	09190047042	PROFIL STD SX47 2M ETAI D14 COMPLET	191.15€
06	09190047043	PROFIL STD SX47 2M ETAI D16 COMPLET	191.15€
06	09190147040	PROFIL STD SX47 1M ETAI D10 COMPLET*	92.80€
06	09190147041	PROFIL STD SX47 1M ETAI D12 COMPLET	92.80€
06	09190147042	PROFIL STD SX47 1M ETAI D14 COMPLET	92.80€
06	09190147043	PROFIL STD SX47 1M ETAI D16 COMPLET	92.80€
06b	26132470106	TUBE ENR SX47 EXT 1 M ANODISE	60.34€
06b	26132470206	TUBE ENR SX47 EXT 2 M ANODISE	120.67€
07	31001220800	MANILLE LONGUE D08MM	15.47€
08	31001250800	MANILLE LYRE D08MM	9.98€
08+7	09130202470	SAC MANILLE L200-290/R300 FD280-310/C34-47RA	43.40€
09	26134470036	MANCHON SX47 ANO*****	54.87€
10	09130128470	ENTREE VOILE SX47 ALU COMPLET*	44.79€
11	09130124150	SAC VIS STDx36 TFXM5X12+TUFLOK L165-290+R300/ EX S38-S46-R34	18.81€
12	26136470166	TTE SX47 ANODISE*** FOC 05	105.12€
13	09195047160	AXE16 +BAGUE L200-290-330 R260-300	51.28€
13	09195047180	AXE18 +BAGUE L200-290-330 R260-300	91.39€
13	09195047190	AXE19 +BAGUE L200-290-330 R260-300	107.86€
13	09195047200	AXE20 +BAGUE L200-290-330 R260-300	119.21€
13	09195047220	AXE22 +BAGUE L200-290-330 R260-300	136.06€
14	09182471512	KR L200-290-R260-300 D12 +126 ENTRE AXE 150	126.65€
14	09182471513	KR L200-290-R260-300 D12,7 +126 ENTRE AXE 150	126.65€
14	09182471514	KR L200-290-R260-300 D14 +126 ENTRE AXE 150	126.65€
14	09182471516	KR L200-290-R260-300 D16 +126 ENTRE AXE 150	126.65€
14	09182471518	KR L200-290-R260-300 D18 +126 ENTRE AXE 150	126.65€
14	09182471519	KR L200-290-330-R260-300 D19 +126 ENTRE AXE 150	126.65€
14	09182471520	KR L200-290-330-R260-300 D20 +126 ENTRE AXE 150	126.65€
14	09182471522	KR L200-290-R260-300 D22 +126 ENTRE AXE 150	126.65€
14	09182471525	KR L200-290-330-R260-300 D25 +126 ENTRE AXE 150	126.65€

LX290 SPARES PIECES DETACH*
ECLATES# LX01/LX02/LX03

Rep	Référence	Désignation	Prix Public Unitaire H.T.
14	09182472512	KR L200-290-R260-300 D12 +226 ENTRE AXE 250	182.04€
14	09182472513	KR L200-290-R260-300 D12,7 +226 ENTRE AXE 250	182.04€
14	09182472514	KR L200-290-R260-300 D14 +226 ENTRE AXE 250	182.04€
14	09182472516	KR L200-290-R260-300 D16 +226 ENTRE AXE 250	182.04€
14	09182472518	KR L200-290-R260-300 D18 +226 ENTRE AXE 250	182.04€
14	09182472519	KR L200-290-330-R260-300 D19 +226 ENTRE AXE 250	182.04€
14	09182472520	KR L200-290-330-R260-300 D20 +226 ENTRE AXE 250	182.04€
14	09182472522	KR L200-290-R260-300 D22 +226 ENTRE AXE 250	182.04€
14	09182473512	KR L200-290-R260-300 D12 +326 ENTRE AXE 350	251.51€
14	09182473513	KR L200-290-R260-300 D12,7 +326 ENTRE AXE 350	251.51€
14	09182473514	KR L200-290-R260-300 D14 +326 ENTRE AXE 350	251.51€
14	09182473516	KR L200-290-R260-300 D16 +326 ENTRE AXE 350	251.51€
14	09182473518	KR L200-290-R260-300 D18 +326 ENTRE AXE 350	251.51€
14	09182473519	KR L200-290-330-R260-300 D19 +326 ENTRE AXE 350	251.51€
14	09182473520	KR L200-290-330-R260-300 D20 +326 ENTRE AXE 350	251.51€
14	09182473522	KR L200-290-R260-300 D22 +326 ENTRE AXE 350	251.51€
15	20002100180	VIS TH 10X18 A2 DIN933 INOX	1.12€
16	35022000047	CALE ISOLANTE LATTE PVC 0.5mm TAMBOUR L200A330-R260-300	4.22€
17	09183515020	LATTE FOC LG150 PLI 20 STD L200-290-R260-300 EP5MM	42.87€
17	09183525020	LATTE FOC LG250 PLI 20 STD L200-290-R260-300 EP6MM	84.16€
17	09183535020	LATTE FOC LG350 PLI 20 STD L200-290-R260-300	162.62€
18	09184471512	AXE KR D12 + BAGUES L200-290-R260-300	47.94€
18	09184471513	AXE KR D12.7 + BAGUES L200-290-R260-300	62.39€
18	09184471514	AXE KR D14 + BAGUES L200-290-R260-300	70.95€
18	09184471516	AXE KR D16 + BAGUES L200-290-R260-300	79.50€
18	09184471518	AXE KR D18 + BAGUES L200-290-R260-300	95.35€
18	09184471519	AXE KR D19 + BAGUES L200-290-330-R260-300	32.91€
18	09184471520	AXE KR D20 + BAGUES L200-290-330-R260-300	122.95€
18	09184471522	AXE KR D22 + BAGUES L200-290-R260-300	131.98€
19	14032504006	DEMI FLASQUE 5086 250X4 ANO TAMBOUR L290-R300	56.47€
20	09130131470	SAC DEMI COUPELLE L200-290-330 R260-300	41.28€
21	09160147055	DEMI-GUIDE+PINCFIL+VIS/LS290+R300	90.86€
22	09130130000	SAC PRE FEEDER INOX COMPLET NGEF	58.51€
23	24110241400	KIT CORD 10MMX24M+1+4 FILOIRS* GRIS/ID-BLEU*	98.09€
24	24110240000	CORD 10MMX24M STD* GRIS	63.22€
26	24000102200	FILOIR SIMPLE REF SL25**** CHAND D25MM ATTACH SUR CARTPDT	10.16€
27	24000102300	FILOIR ARTICULE REF ASL25/28** CHAND D25-28MM SUR CARTPDT	19.08€
31	09276900037	VIS+RONDEL DOUILLE NZ 200=>300 SX47/R34	1.65€
38	09124290030	TAMBOUR ECH STD LX290 SANS NEZ/FLASQUES/FIL	696.07€
40	09151047040	NEZ TOUR L200-290 STD	442.12€
40b	09153047040	NEZ TOUR L200-290 AVR	667.30€

LX290 SPARES PIECES DETACH*
ECLATES# LX01/LX02/LX03

Rep	Référence	Désignation	Prix Public Unitaire H.T.
41	09160247050	LOT4 VIS+RONDL+1/2ROND FEMTR L200-290-330/R300	41.49€
45	28022447125	BAG RDC D12.5 AX L KR CHAPE 30 LG24.5 L 200	8.61€
45	28022447130	BAG RDC D13 AX L KR CHAPE 40 LG20.5 L 200	8.61€
45	28022447145	BAG RDC D14.5 AX L KR CHAPE 40 LG17.5 L 200	8.61€
45	28022447165	BAG RDC D16.5 AX L KR CHAPE 40 LG20.5 L+R 200-290	8.61€
45	28022447185	BAG RDC D18.5 AX L KR CHAPE 50 LG13.5 L 200-290	8.61€
45	28022447205	BAG RDC D20.5 AX L KR CHAPE 60 LG08.5 L200-290	8.61€
45	28022447225	BAG RDC D22.5 AX L KR CHAPE 50 LG16.5 L200-290-330	4.29€
46	28022545165	BAGUE REDUC D16.5 EMBASE MODELE 200-290-330	7.37€
46	28022545185	BAGUE REDUC D18.5 EMBASE MODELE 200-290-330	6.31€
46	28022545205	BAGUE REDUC D20.5 EMBASE MODELE 200-290-330	6.31€
46	28022545225	BAGUE REDUC D22.5 EMBASE MODELE 200-290-330	6.31€
46	28022547125	BAGUE REDUC D12.5 EMBASE MODELE L200	6.78€
46	28022547130	BAGUE REDUC D13 EMBASE MODELE L200	6.78€
46	28022547145	BAGUE REDUC D14.5 EMBASE MODELE L200	6.78€
48	33023247010	BAGUE CURSEUR C47 PROFIL SX47	9.78€
49	14097237802	JONC INOX EMER CHD34-47-46PLIE (EX CX47)	2.34€

LX330 LISTE PIECES DETACHEES
ECLATES# LX01/LX02/LX03

Rep	Référence	Désignation	Prix Public Unitaire H.T.
01b	09114330040	TAMBOUR LS330 AVR	3397.02€
02	09266053040	CURSEUR EMER C600 COMPLET***** KIT STANDARD	1294.70€
03	09171000613	SAC RDD TGM ETAI D12.7 C53	95.74€
03	09171000614	SAC RDD TGM ETAI D14 C53	95.74€
03	09171000616	SAC RDD TGM ETAI D16 C53	95.74€
03	09171000619	SAC RDD TGM ETAI D19 C53	95.74€
03	09171000620	SAC RDD TGM ETAI D20 C53	95.74€
03	09171000622	SAC RDD TGM ETAI D22 C53	95.74€
04	09130204530	SAC BOUCHON L330 SX53	87.70€
05	09130125191	SAC PAL SX53 x15 ETAI D12+12.7 23M50 - PALIER D14	169.77€
05	09130125192	SAC PAL SX53 x15 ETAI D14 23M50 - PALIER D16	169.77€
05	09130125194	SAC PAL SX53 x15 ETAI D16 23M50 - PALIER D18.5	169.77€
05	09130125196	SAC PAL SX53 x15 ETAI D19 23M50 - PALIER D21	169.77€
05	09130125198	SAC PAL SX53 x15 ETAI D20 23M50 - PALIER D21 RPR	169.77€
05	09130125199	SAC PAL SX53 x15 ETAI D22 23M50 - PALIER D21 RPR	169.77€
05	09196053130	PALIER SX53 ETAI D12.7 PALIER D14	24.08€
05	09196053140	PALIER SX53 ETAI D14 PALIER D16	24.08€

LX330 LISTE PIECES DETACHEES
ECLATES# LX01/LX02/LX03

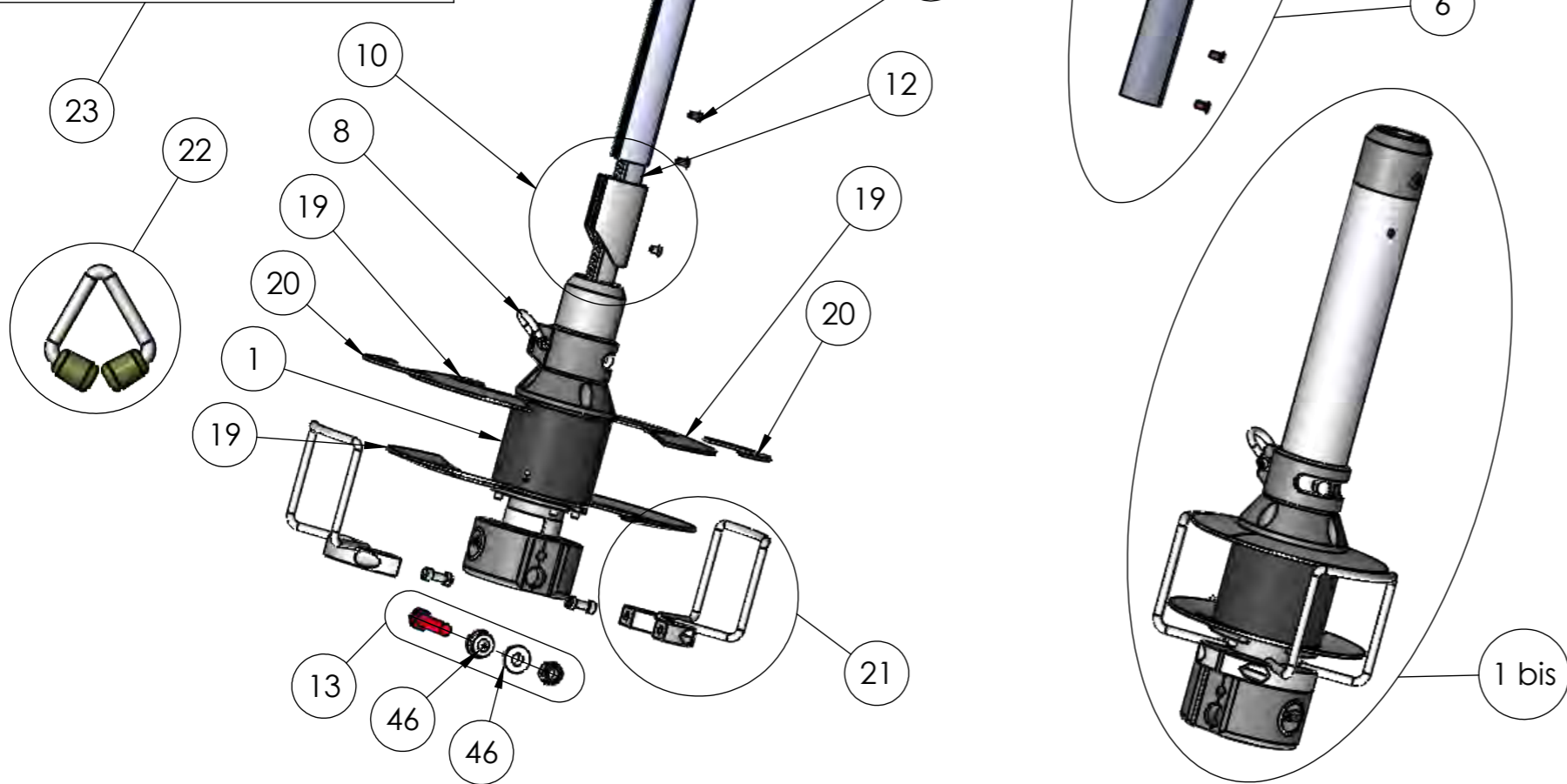
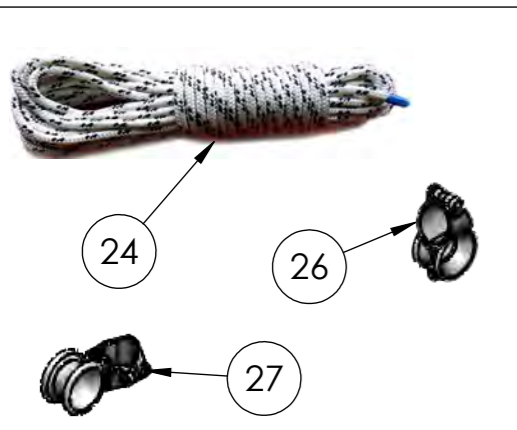
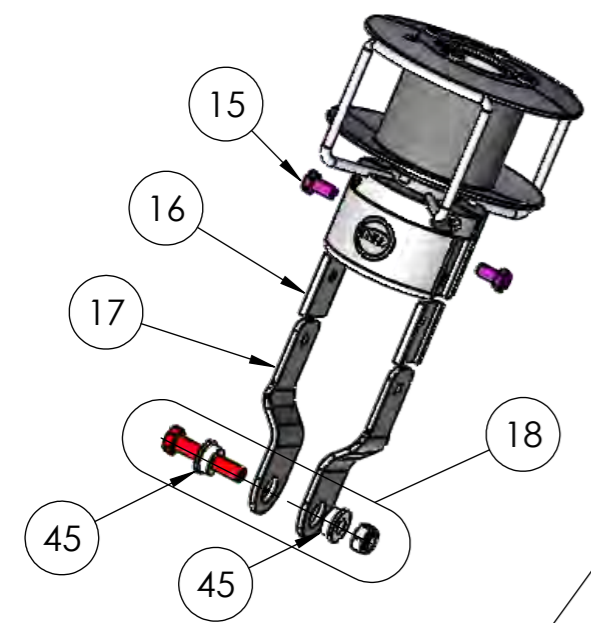
Rep	Référence	Désignation	Prix Public Unitaire H.T.
05	09196053160	PALIER SX53 ETAI D16 PALIER D18.5	24.08€
05	09196053190	PALIER SX53 ETAI D18+19 PALIER D21	24.08€
05	09196053200	PALIER SX53 ETAI D20 PALIER D22 (RPC DE 21)	24.08€
05	09196053220	PALIER SX53 ETAI D22 PALIER D24 (RPC DE 21)	24.08€
06	09190053040	PROFIL STD SX53 2M ETAI D12 COMPLET	243.25€
06	09190053041	PROFIL STD SX53 2M ETAI D14 COMPLET*	243.25€
06	09190053042	PROFIL STD SX53 2M ETAI D16 COMPLET	243.25€
06	09190053043	PROFIL STD SX53 2M ETAI D19 COMPLET	243.25€
06	09190053045	PROFIL STD SX53 2M ETAI D22 COMPLET	243.25€
06	09190153040	PROFIL STD SX53 1M ETAI D12 COMPLET	118.09€
06	09190153041	PROFIL STD SX53 1M ETAI D14 COMPLET*	118.09€
06	09190153042	PROFIL STD SX53 1M ETAI D16 COMPLET	118.09€
06	09190153043	PROFIL STD SX53 1M ETAI D19 COMPLET	118.09€
06	09190153044	PROFIL STD SX53 1M ETAI D20 COMPLET	118.09€
06	09190153045	PROFIL STD SX53 1M D22 COMPLET	118.09€
06b	26132530106	TUBE ENR SX53 EXT 1 M ANODISE	87.10€
06b	26132530206	TUBE ENR SX53 EXT 2 M ANODISE	174.21€
07	31001221000	MANILLE LONGUE D10MM	18.80€
08	31001251000	MANILLE LYRE D10MM	12.46€
09	26134530036	MANCHON SX53 ANO*****	73.06€
10	09130128530	ENTREE VOILE SX53 ALU COMPLET	53.41€
11	09130124190	SAC VIS STDx44 TFXM6X12+TUFLOK 22M50-L330	22.62€
12	26136530166	TTE SX53 ANODISE*** FOC 05	126.66€
13	09195047180	AXE18 +BAGUE L200-290-330 R260-300	91.39€
13	09195047190	AXE19 +BAGUE L200-290-330 R260-300	107.86€
13	09195047200	AXE20 +BAGUE L200-290-330 R260-300	119.21€
13	09195047220	AXE22 +BAGUE L200-290-330 R260-300	136.06€
14	09182531522	KR L330 D22 +126 ENTRE AXE 150	197.35€
14	09182531525	KR L330 D25 CHAPE60*** +126 ENTRE AXE 150	197.35€
14	09182531530	KR L330 D30 +126 ENTRE AXE 150	197.35€
14	09182531531	KR L330 D31.8x70 +126 ENTRE AXE 150	197.35€
14	09182532522	KR L330 D22 +226 ENTRE AXE 250	225.78€
14	09182532525	KR L330 D25 CHAPE60*** +226 ENTRE AXE 250	225.78€
14	09182532530	KR L330 D30 +226 ENTRE AXE 250	225.78€
14	09182533522	KR L330 D22 +326 ENTRE AXE 350	251.51€
14	09182533525	KR L330 D25 CHAPE60*** +326 ENTRE AXE 350	251.51€
14	09182533530	KR L330 D30 +326 ENTRE AXE 350	251.51€
14	09182533531	KR L330 D31.8x70 +326 ENTRE AXE 350	251.51€
15	20002100180	VIS TH 10X18 A2 DIN933 INOX	1.12€
16	35022000047	CALE ISOLANTE LATTE PVC 0.5mm TAMBOUR L200A330-R260-300	4.22€
17	09183515015	LATTE FOC LG150 PLI 15 REP L200-330-R260-300	52.76€

LX330 LISTE PIECES DETACHEES
ECLATES# LX01/LX02/LX03

Rep	Référence	Désignation		Prix Public Unitaire H.T.
17	09183525015	LATTE FOC LG250 PLI 15 REP	L330	95.43€
17	09183535015	LATTE FOC LG350 PLI 15 REP	L330	162.62€
18	09184531522	AXE KR D22 + BAGUES	L330	134.84€
18	09184531525	AXE KR D25 + BAGUES-CHAPE 60	L330	134.84€
18	09184531526	AXE KR D25 + BAGUES-CHAPE 63.5	L330	146.81€
18	09184531527	AXE KR D25 + BAGUES-CHAPE 70	L330	536.91€
18	09184531528	AXE KR D28 + BAGUES	L330	209.51€
18	09184531531	AXE KR D31 + BAGUES	L330	346.01€
19	14032954006	DEMI FLASQUE 5086 295X4 ANO	TAMBOUR L330	105.46€
20	09130131470	SAC DEMI COUPELLE L200-290-330	R260-300	41.28€
21	09160153050	DEMI-GUIDE+PINCEFIL+VIS/L330		95.20€
22	09130130000	SAC PRE FEEDER INOX COMPLET	NGEF	58.51€
26	24000102200	FILOIR SIMPLE REF SL25****	CHAND D25MM ATTACH SUR CARTPDT	10.16€
27	24000102300	FILOIR ARTICULE REF ASL25/28**	CHAND D25-28MM SUR CARTPDT	19.08€
31	09276900040	VIS+RONDEL DOUILLE NZ L330	SX53	2.24€
38	09124330030	TAMBOUR ECH STD LX330	**ARBRE REP**SANS NEZ/FLASQ/FIL	853.04€
40	09151053040	NEZ TOUR L330 STD		582.25€
40b	09153053040	NEZ TOUR L330 AVR		966.89€
41	09160347050	LOT4 VIS F+RONDL+1/2ROND FEMTR	L200-A-330/RX300-VIS FLUORIMID	73.41€
45	28022453225	BAG RDC D22.5 AX L KR CHAPE 60	LG11.5 L330	8.61€
46	28022545185	BAGUE REDUC D18.5 EMBASE	MODELE 200-290-330	6.31€

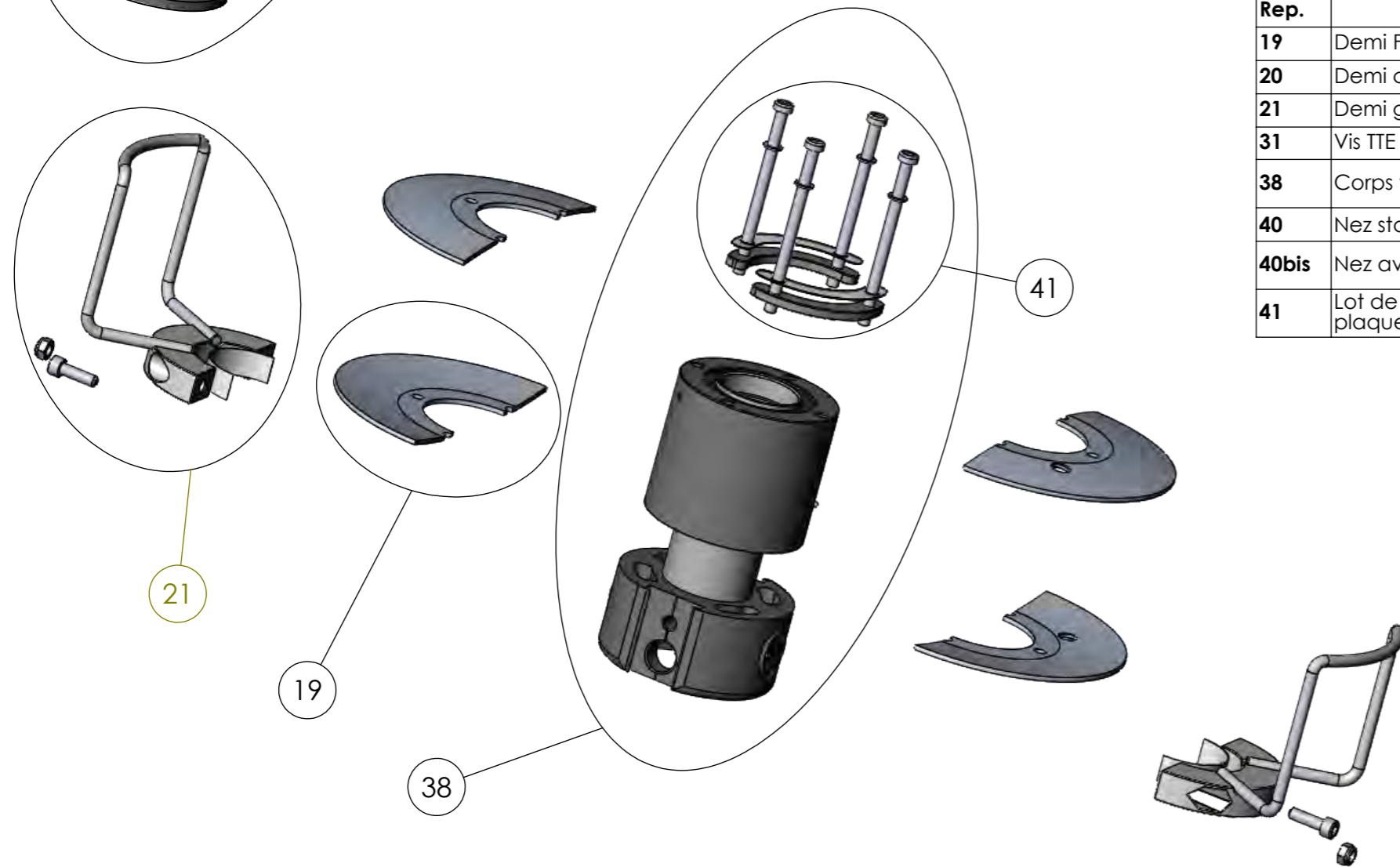
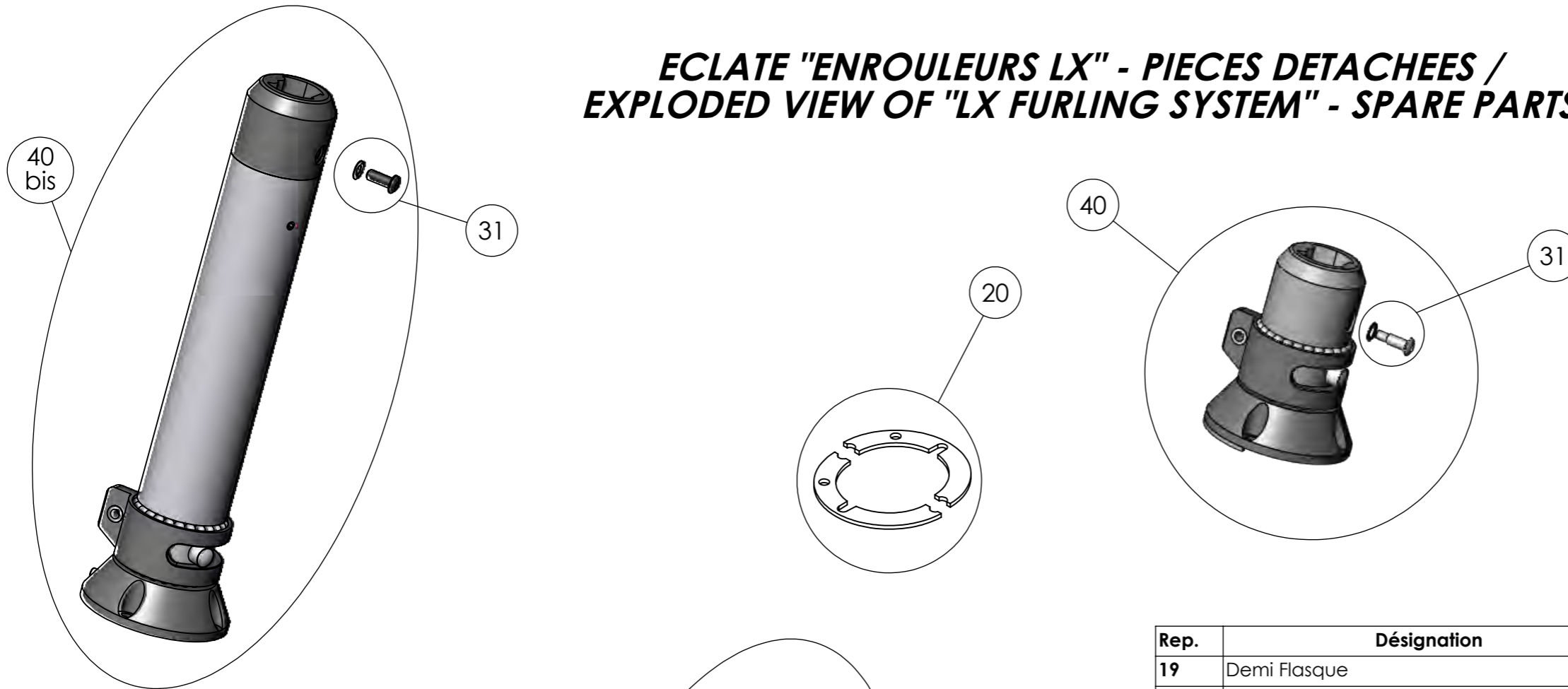
14 Montage avec option kit ridoir /
Installation with link plate option

**ECLATE "ENROULEURS RX" - PIECES DETACHEES /
EXPLODED VIEW OF "RX FURLING SYSTEM" - SPARE PARTS**



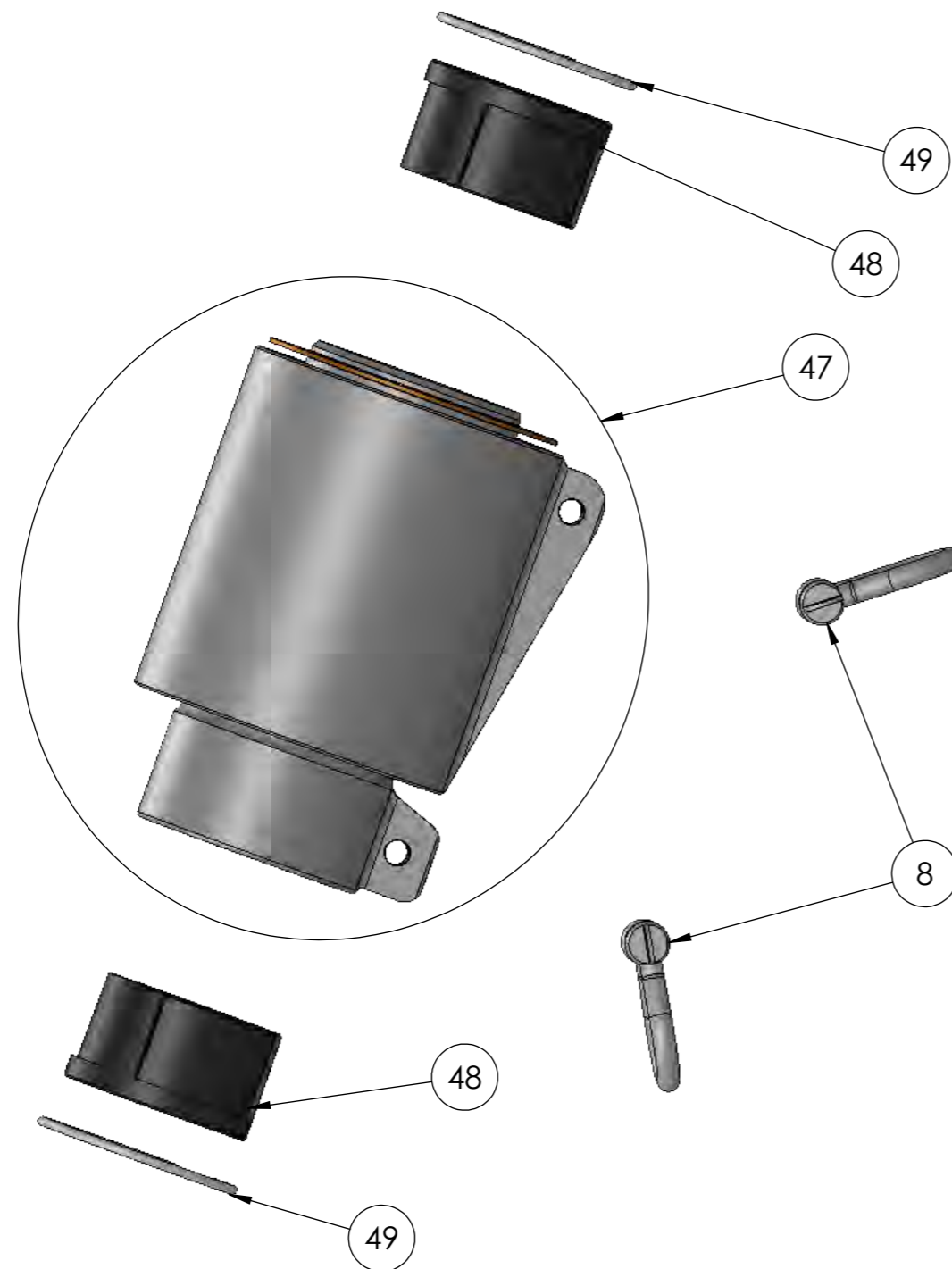
Rep.	Désignation	Description
1	Tambour standard	Standard drum
1 bis	Tambour avec option aval ridoir	Drum with internal turnbuckle option / torque tube
2	Emerillon	Swivel
3	Rondelle déflecteur (RDD)	Halyard deflector wheel (RDD)
4	Bouchon + plaque + pige	Top cap + plate + pin
5	Palier	Bushing
6	Kit profil externe double gorge	Foil section kit
6 bis	Profil externe seul	Twin groove foil section
7	Manille longue	Long shackle
8	Manille lyre	Bow shackle
9	Manchon	Connector
10	Entrée de voile standard + vis	Standard sail feeder + screw
11	vis TFHC (Profil)	Screw (Foil section)
12	Tubes télescopique	Telescopic section
13	Axe + Ecrou + bague (montage std)	Bottom pin + bolt bushings + bolt (std install.)
14	Kit ridoir complet	Complete link plate kit
15	Vis H fixation latte (KR)	Upper screw (LPK)
16	Cale plastique isolante latte (KR)	Plastic strip (LPK)
17	Latte (KR)	Link plate (lpk)
18	Axe + Ecrou + bague (KR)	Bottom fixing pin + bolt + bushing (LPK)
19	Demi flasque	Half plate
20	Demi coupelle de remplacement	Half protection ring
21	Demi pince fil	Half furling line guide
22	Kit pefender	Pefender kit
23	Kit cordage complet	Complete Furling Line
24	Cordage	Rope
26	Filoir	Fairlead
27	Filoir articulé	Articulated fairlead
45	Bague axe (KR)	Ring for pin (LPK)
46	Bague axe standard	Ring for standard pin

**ECLATE "ENROULEURS LX" - PIECES DETACHEES /
EXPLODED VIEW OF "LX FURLING SYSTEM" - SPARE PARTS**



Rep.	Désignation	Description
19	Demi Flasque	Half Plate
20	Demi coupelle de remplacement x 2	Half protection ring x 2
21	Demi guide + pince fil + visserie	Half guide + fixation + screws
31	Vis TTE avec rondelle	Screw with washer for telescopique section
38	Corps tambour echange standard sans NEZ	Standard exchange drum body without NOSE
40	Nez standard	Standard nose
40bis	Nez avec avale ridoir	Nose with internal turnbuckle fitting / torque tube
41	Lot de 4 vis avec rondelles et contre plaques	Batch of 4 screws and half plates

ECLATE CURSEUR EMERILLON ETANCHES RLTS ACIER
MODELES C14/24/33/39/47 (Profils SX/R) & C38/46 (ancien profil S)
EXPLODED DRAWING OF WATERPROOF HALYARD SWIVEL (STEEL BEARING)
C14/24/33/39/47 (SX/R section) & C38/46 (S former section)

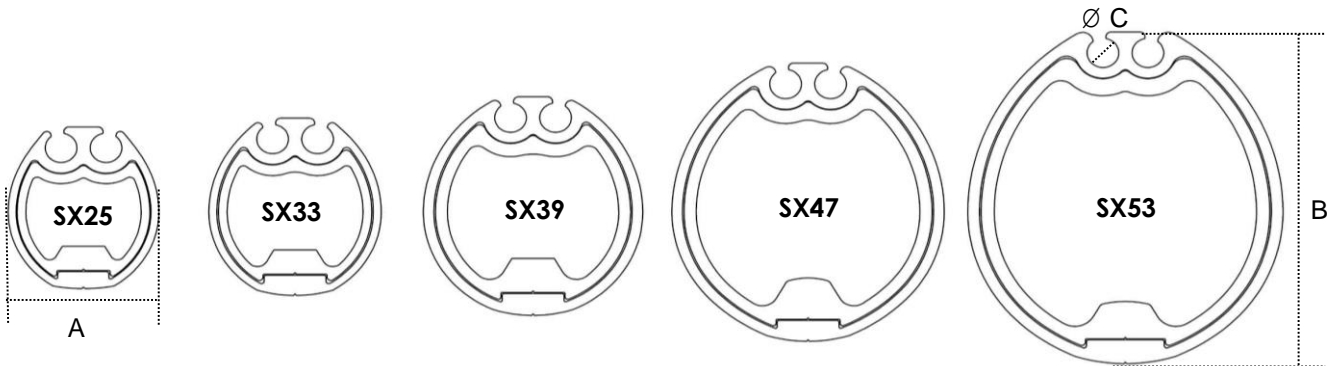


Rep.	Désignation	Description
8	Manille lyre	Bow shack
47	Mécanisme émerillon partiel	Partial swivel mechanism
48	Bague interne	Internal sleeve
49	Jonc	Clips

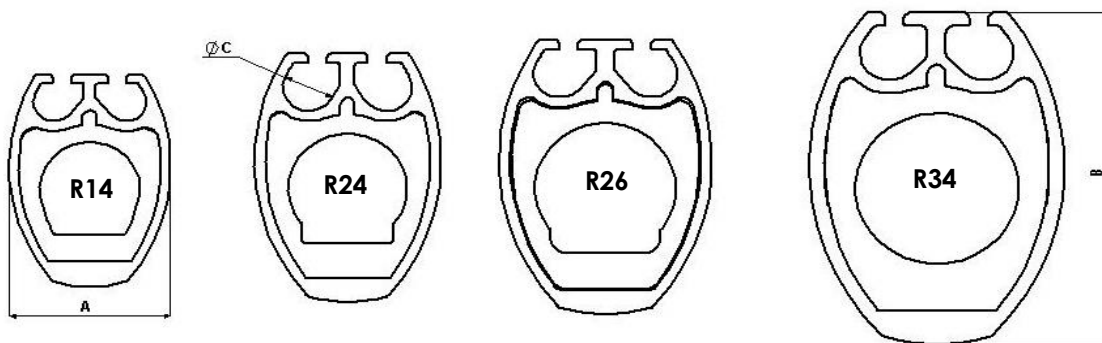
B.P 222, Parc d'Activités.
50550 ST VAAST LA HOUGUE

Tel : (33) 02 33 88 50 22 / Fax : (33) 02 33 23 14 27

Email : info@facnor.com

DIMENSIONS DES PROFILS - MEASUREMENTS OF THE SECTIONS


Reference - section	SX 25	SX33	SX 39	SX 47	SX 53
Ref. - enrouleur/furl.system LS-LX	60-70	100-130	165-180	200-260	330
Ref. - enrouleur/furl.system FD	090	170	210	280	
A	28	33	41	51	60
B	33	36	45	57	68
C	6	6	6	6	6



Reference - section	R14	R24	R26	R34
Ref. - enrouleur/furl.system RX	70-130	165-200	220-260	300
Ref. - enrouleur/furl.system RC	100	180	220	300
Ref. - enrouleur/furl.system FD	110	190	230	310
A	22	25	29	35
B	31	36	40	49
C	5	7	7	8

Les dimensions sont en mm. / Dimensions are in mm.

RX070 LISTE PIECES DETACHEES
ECLATES# RX01/RX02/RX03

Rep	Référence	Désignation	Prix Public Unitaire H.T.
01	09113070040	TAMBOUR RX070 STD	889.19€
01b	09117070040	TAMBOUR RX070 AVR	1000.07€
02	09170014030	CURSEUR EMER C14RA CPT R7-100** RA	353.62€
03	09171000205	SAC RDD PM ETAI D4+D5 C14-C25-C33	49.86€
03	09171000206	SAC RDD PM ETAI D6+D7 C14-C25-C33	49.86€
04	09130204140	SAC BOUCHON R70-100-130 R14	21.97€
05	09130125312	SAC PAL R14 x9 ETAI D4+5 11M40 - PALIER D6.5	30.70€
05	09130125324	SAC PAL R14 x11 ETAI D6+7 15M40 - PALIER D8	36.66€
05	09196014040	PALIER R14 ETAI D4+5 PALIER D6.5	6.46€
05	09196014060	PALIER R14 ETAI D6+7 PALIER D8	6.46€
06	09190014040	PROFIL STD R14 2M ETAI D4+5 COMPLET*	101.06€
06	09190014041	PROFIL STD R14 2M ETAI D6+7 COMPLET	101.06€
06	09190114040	PROFIL STD R14 1M ETAI D4+5 COMPLET*	50.55€
06	09190114041	PROFIL STD R14 1M ETAI D6+7 COMPLET	50.55€
07	31001220500	MANILLE LONGUE D05MM WICHARD 1212	9.19€
08	31001250500	MANILLE LYRE D05MM	5.86€
09	26097014030	MANCHON R14 ANO***** FOC05	30.75€
10	09130128142	ENTREE VOILE R14 INOX DMTB CPT COMPLETE	31.55€
11	09130124320	SAC VIS STDx32 TFXM5X08+TUFLOK L6-70+R70-260/ANCIEN EX R14-24	14.98€
12	26136140166	TTE R14 ANODISE*** FOC 05	64.82€
13	09195025060	AXE06 +BAGUE L60-70/R70	17.31€
13	09195025080	AXE08 +BAGUE L60-70/R70	20.26€
13	09195025100	AXE10 +BAGUE L60-70/R70	23.59€
14	09182251006	KR L60- 70-R70 D06 + 82 ENTRE AXE 100	59.65€
14	09182251008	KR L60- 70-R70 D08 + 82 ENTRE AXE 100	59.65€
14	09182251010	KR L60- 70-R70 D10 + 82 ENTRE AXE 100	59.65€
14	09182252006	KR L60- 70-R70 D06 +182 ENTRE AXE 200	76.20€
14	09182252008	KR L60- 70-R70 D08 +182 ENTRE AXE 200	76.20€
14	09182252010	KR L60- 70-R70 D10 +182 ENTRE AXE 200	76.20€
15	20002080160	VIS TH 08X16 INOX	0.30€
16	35022000025	CALE ISOLANTE LATTE PVC 0.5mm TAMBOUR L60 A 130-R70-130	3.37€
17	09183110019	LATTE FOC LG100 PLI 18.5 STD L60-130 R70-130 FD110-310 EP4	21.84€
17	09183120019	LATTE FOC LG200 PLI 18.5 STD L60-130 R70-130 EP4MM	31.28€
18	09184251006	AXE KR D06 + BAGUES L60- 70-R70	23.85€
18	09184251008	AXE KR D08 + BAGUES L60- 70-R70	25.26€
18	09184251010	AXE KR D10 + BAGUES L60- 70-R70	27.43€
19	14031402506	DEMI FLASQUE 5086 140X2.5 ANO TAMBOUR L/R70	24.97€
20	09130131250	SAC DEMI COUPELLE L60-70/R70	18.10€
21	09160125055	DEMI-GUIDE+PINCEFIL+VIS/L-R70	31.14€
22	09130130000	SAC PRE FEEDER INOX COMPLET NGEF	58.51€
23	24106201300	KIT CORD 06MMX20M+1+3 FILOIRS* BLANC/ID-JAUNE*	61.54€

RX070 LISTE PIECES DETACHEES
ECLATES# RX01/RX02/RX03

Rep	Référence	Désignation	Prix Public Unitaire H.T.
24	24106200000	CORD 06MMX20M STD* GRIS	20.89€
26	24000102200	FILOIR SIMPLE REF SL25**** CHAND D25MM ATTACH SUR CARTPDT	10.16€
27	24000102300	FILOIR ARTICULE REF ASL25/28** CHAND D25-28MM SUR CARTPDT	19.08€
31	09276900030	VIS+RONDEL DOUILLE NZ 60=>220 SX25-SX33/R14-R24	1.65€
38	09126070030	TAMBOUR ECH STD RX070 SANS NEZ/FLASQUES/FIL-ARBR USI	420.83€
40	09151014040	NEZ TOUR R070 STD PROFIL R14	286.91€
40b	09153014040	NEZ TOUR R070 AVR PROFIL R14	378.22€
41	09160225050	LOT4 VIS+RONDL+1/2ROND FEMTR L60-70/R70	27.99€

RX100 LISTE PIECES DETACHEES
ECLATES# RX01/RX02/RX03

Rep	Référence	Désignation	Prix Public Unitaire H.T.
01	09113100040	TAMBOUR RX100 STD	948.52€
01b	09117100040	TAMBOUR RX100 AVR	1059.39€
02	09170014030	CURSEUR EMER C14RA CPT R7-100** RA	353.62€
03	09171000205	SAC RDD PM ETAI D4+D5 C14-C25-C33	49.86€
03	09171000206	SAC RDD PM ETAI D6+D7 C14-C25-C33	49.86€
04	09130204140	SAC BOUCHON R70-100-130 R14	21.97€
05	09130125312	SAC PAL R14 x9 ETAI D4+5 11M40 - PALIER D6.5	30.70€
05	09130125324	SAC PAL R14 x11 ETAI D6+7 15M40 - PALIER D8	36.66€
05	09196014040	PALIER R14 ETAI D4+5 PALIER D6.5	6.46€
05	09196014060	PALIER R14 ETAI D6+7 PALIER D8	6.46€
06	09190014040	PROFIL STD R14 2M ETAI D4+5 COMPLET*	101.06€
06	09190014041	PROFIL STD R14 2M ETAI D6+7 COMPLET	101.06€
06	09190114040	PROFIL STD R14 1M ETAI D4+5 COMPLET*	50.55€
06	09190114041	PROFIL STD R14 1M ETAI D6+7 COMPLET	50.55€
07	31001220600	MANILLE LONGUE D06MM	10.46€
08	31001250600	MANILLE LYRE D06MM	5.92€
09	26097014030	MANCHON R14 ANO***** FOC05	30.75€
10	09130128142	ENTREE VOILE R14 INOX DMTB CPT COMPLETE	31.55€
11	09130124320	SAC VIS STDx32 TFXM5X08+TUFLOK L6-70+R70-260/ANCIEN EX R14-24	14.98€
12	26136140166	TTE R14 ANODISE*** FOC 05	64.82€
13	09195033080	AXE08 +BAGUE L100/R100	18.91€
13	09195033100	AXE10 +BAGUE L100-130/R100-130	22.99€
13	09195033120	AXE12 +BAGUE L100-130/R100-130	27.62€
13	09195033130	AXE12.7+BAGUE L100-130/R100-130	47.51€
14	09182331008	KR L100-130-R100-130 D08 + 81.5 ENTRE AXE 100	68.76€
14	09182331010	KR L100-130-R100-130 D10 + 81.5 ENTRE AXE 100	68.76€

RX100 LISTE PIECES DETACHEES
ECLATES# RX01/RX02/RX03

Rep	Référence	Désignation	Prix Public Unitaire H.T.
14	09182331012	KR L100-130-R100-130 D12 + 81.5 ENTRE AXE 100	68.76€
14	09182331013	KR L100-130-R100-130 D12.7 + 81.5 ENTRE AXE 100	68.76€
14	09182332008	KR L100-130-R100-130 D08 +181.5 ENTRE AXE 200	91.35€
14	09182332010	KR L100-130-R100-130 D10 +181.5 ENTRE AXE 200	91.35€
14	09182332012	KR L100-130-R100-130 D12 +181.5 ENTRE AXE 200	91.35€
14	09182332013	KR L100-130R100-130 D12.7 +181.5 ENTRE AXE 200	91.35€
15	20002080160	VIS TH 08X16 INOX	0.30€
16	35022000025	CALE ISOLANTE LATTE PVC 0.5mm TAMBOUR L60 A 130-R70-130	3.37€
17	09183110019	LATTE FOC LG100 PLI 18.5 STD L60-130 R70-130 FD110-310 EP4	21.84€
17	09183120019	LATTE FOC LG200 PLI 18.5 STD L60-130 R70-130 EP4MM	31.28€
18	09184331008	AXE KR D08 + BAGUES L100-130-R100-130	24.93€
18	09184331010	AXE KR D10 + BAGUES L100-130-R100-130	28.09€
18	09184331012	AXE KR D12 + BAGUES L100-130-R100-130	29.55€
18	09184331013	AXE KR D12.7 + BAGUES L100-130-R100-130	44.33€
19	14031552506	DEMI FLASQUE 5086 155X2.5 ANO TAMBOUR L/R100	25.95€
20	09130131330	SAC DEMI COUPELLE L100-130 R100-130	20.90€
21	09160133050	DEMI-GUIDE+PINCEFIL+VIS/L-R100	39.24€
22	09130130000	SAC PRE FEEDER INOX COMPLET NGEF	58.51€
23	24106201300	KIT CORD 06MMX20M+1+3 FILOIRS* BLANC/ID-JAUNE*	61.54€
24	24106200000	CORD 06MMX20M STD* GRIS	20.89€
26	24000102200	FILOIR SIMPLE REF SL25**** CHAND D25MM ATTACH SUR CARTPDT	10.16€
27	24000102300	FILOIR ARTICULE REF ASL25/28** CHAND D25-28MM SUR CARTPDT	19.08€
31	09276900030	VIS+RONDEL DOUILLE NZ 60=>220 SX25-SX33/R14-R24	1.65€
38	09126100030	TAMBOUR ECH STD RX100 SANS NEZ/FLASQUES/FIL-ARBR USI	518.64€
40	09151015040	NEZ TOUR R100-130 STD PROFIL R14	302.11€
40b	09153015040	NEZ TOUR R100-130 AVR PROFIL R14	403.20€
41	09160233050	LOT4 VIS+RONDL+1/2ROND FEMTR L100-130/R100-130	30.11€

RX130 LISTE PIECES DETACHEES
ECLATES# RX01/RX02/RX03

Rep	Référence	Désignation	Prix Public Unitaire H.T.
01	09113130040	TAMBOUR RX130 STD	1050.27€
01b	09117130040	TAMBOUR RX130 AVR	1161.14€
02	09170014040	CURSEUR EMER C14RA RF R130-FD110* RA	489.21€
03	09171000205	SAC RDD PM ETAI D4+D5 C14-C25-C33	49.86€
03	09171000206	SAC RDD PM ETAI D6+D7 C14-C25-C33	49.86€
04	09130204140	SAC BOUCHON R70-100-130 R14	21.97€
05	09130125312	SAC PAL R14 x9 ETAI D4+5 11M40 - PALIER D6.5	30.70€

RX130 LISTE PIECES DETACHEES
ECLATES# RX01/RX02/RX03

Rep	Référence	Désignation	Prix Public Unitaire H.T.
05	09130125324	SAC PAL R14 x11 ETAI D6+7 15M40 - PALIER D8	36.66€
05	09196014040	PALIER R14 ETAI D4+5 PALIER D6.5	6.46€
05	09196014060	PALIER R14 ETAI D6+7 PALIER D8	6.46€
06	09190014040	PROFIL STD R14 2M ETAI D4+5 COMPLET*	101.06€
06	09190014041	PROFIL STD R14 2M ETAI D6+7 COMPLET	101.06€
06	09190114040	PROFIL STD R14 1M ETAI D4+5 COMPLET*	50.55€
06	09190114041	PROFIL STD R14 1M ETAI D6+7 COMPLET	50.55€
07	31001220600	MANILLE LONGUE D06MM	10.46€
08	31001250600	MANILLE LYRE D06MM	5.92€
09	26097014030	MANCHON R14 ANO***** FOC05	30.75€
10	09130128142	ENTREE VOILE R14 INOX DMTB CPT COMPLETE	31.55€
11	09130124320	SAC VIS STDx32 TFXM5X08+TUFLOK L6-70+R70-260/ANCIEN EX R14-24	14.98€
12	26136140166	TTE R14 ANODISE*** FOC 05	64.82€
13	09195033100	AXE10 +BAGUE L100-130/R100-130	22.99€
13	09195033120	AXE12 +BAGUE L100-130/R100-130	27.62€
13	09195033130	AXE12.7+BAGUE L100-130/R100-130	47.51€
14	09182331008	KR L100-130-R100-130 D08 + 81.5 ENTRE AXE 100	68.76€
14	09182331010	KR L100-130-R100-130 D10 + 81.5 ENTRE AXE 100	68.76€
14	09182331012	KR L100-130-R100-130 D12 + 81.5 ENTRE AXE 100	68.76€
14	09182331013	KR L100-130-R100-130 D12.7 + 81.5 ENTRE AXE 100	68.76€
14	09182332008	KR L100-130-R100-130 D08 +181.5 ENTRE AXE 200	91.35€
14	09182332010	KR L100-130-R100-130 D10 +181.5 ENTRE AXE 200	91.35€
14	09182332012	KR L100-130-R100-130 D12 +181.5 ENTRE AXE 200	91.35€
14	09182332013	KR L100-130-R100-130 D12.7 +181.5 ENTRE AXE 200	91.35€
15	20002080160	VIS TH 08X16 INOX	0.30€
16	35022000025	CALE ISOLANTE LATTE PVC 0.5mm TAMBOUR L60 A 130-R70-130	3.37€
18	09184331008	AXE KR D08 + BAGUES L100-130-R100-130	24.93€
18	09184331010	AXE KR D10 + BAGUES L100-130-R100-130	28.09€
18	09184331012	AXE KR D12 + BAGUES L100-130-R100-130	29.55€
18	09184331013	AXE KR D12.7 + BAGUES L100-130-R100-130	44.33€
19	14031752506	DEMI FLASQUE 5086 175X2.5 ANO TAMBOUR L/R130	29.46€
20	09130131330	SAC DEMI COUPELLE L100-130 R100-130	20.90€
21	09160133055	DEMI-GUIDE+PINCEFIL+VIS/L-R130	38.77€
22	09130130000	SAC PRE FEEDER INOX COMPLET NGEF	58.51€
23	24108241300	KIT CORD 08MMX24M+1+3 FILOIRS* GRIS/ID-BLEU*	82.42€
24	24108240000	CORD 08MMX24M STD* GRIS	41.76€
26	24000102200	FILOIR SIMPLE REF SL25**** CHAND D25MM ATTACH SUR CARTPDT	10.16€
27	24000102300	FILOIR ARTICLE REF ASL25/28** CHAND D25-28MM SUR CARTPDT	19.08€
31	09276900030	VIS+RONDEL DOUILLE NZ 60=>220 SX25-SX33/R14-R24	1.65€
38	09126130030	TAMBOUR ECH STD RX130 SANS NEZ/FLASQUES/FIL-ARBR USI	518.64€
40	09151015040	NEZ TOUR R100-130 STD PROFIL R14	302.11€

RX130 LISTE PIECES DETACHEES
ECLATES# RX01/RX02/RX03

Rep	Référence	Désignation	Prix Public Unitaire H.T.
40b	09153015040	NEZ TOUR R100-130 AVR PROFIL R14	403.20€
41	09160233050	LOT4 VIS+RONDL+1/2ROND FEMTR L100-130/R100-130	30.11€
48	33023214030	BAGUE CURSEUR C33 PROFIL R14	5.83€
49	14097235102	JONC INOX EMER CHD24-33 PLIE (EX CX33)	1.77€

RX165 LISTE PIECES DETACHEES
ECLATES# RX01/RX02/RX03

Rep	Référence	Désignation	Prix Public Unitaire H.T.
01	09113165040	TAMBOUR RX165 STD	1203.60€
01b	09117165040	TAMBOUR RX165 AVR	1356.36€
02	09170024040	CURSEUR EMER C24 RA CPLT***** RA	565.74€
03	09171000306	SAC RDD MM ETAI D6+D7+D8 C24-C26-C39	62.99€
03	09171000310	SAC RDD MM ETAI D10 C24-C26-C39	62.99€
04	09130204240	SAC BOUCHON R165-200 R24	27.03€
05	09130125342	SAC PAL R24 x12 ETAI D6+7+8 17M50 - PALIER D9.5	57.69€
05	09196024060	PALIER R24 ETAI D6+7+8 PALIER D9.5	10.00€
06	09190024040	PROFIL STD R24 2M ETAI D6+7+8 COMPLET*	114.20€
06	09190124040	PROFIL STD R24 1M ETAI D6+7+8 COMPLET*	57.11€
07	31001220600	MANILLE LONGUE D06MM	10.46€
08	31001250600	MANILLE LYRE D06MM	5.92€
09	26097024030	MANCHON R24 ANO***** FOC05	38.17€
10	09130128242	ENTREE VOILE R24 INOX DMTB CPT COMPLETE	35.10€
11	09130124320	SAC VIS STDx32 TFXM5X08+TUFLOK L6-70+R70-260/ANCIEN EX R14-24	14.98€
12	26136240166	TTE R24 ANODISE*** FOC 05	77.02€
13	09195039100	AXE10 +BAGUE L165/R165	28.21€
13	09195039120	AXE12 +BAGUE L165-180/R165-200	33.51€
13	09195039130	AXE12.7+BAGUE L165-180/R165-200	47.51€
13	09195039140	AXE14 +BAGUE L165-180/R165-200	51.10€
13	09195039160	AXE16 +BAGUE L165-180/R165-200	62.50€
14	09182391510	KR L165-180-R165-200 D10 +128 ENTRE AXE 150	85.16€
14	09182391512	KR L165-180-R165-200 D12 CHP30 +128 ENTRE AXE 150	85.16€
14	09182391513	KR L165-180-R165-200D12.7CHP30 +128 ENTRE AXE 150	85.16€
14	09182391514	KR L165-180-R165-200 D14 +128 ENTRE AXE 150	85.16€
14	09182391516	KR L165-180-R165-200 D16 +128 ENTRE AXE 150	85.16€
14	09182392510	KR L165-180-R165-200 D10 +228 ENTRE AXE 250	106.01€
14	09182392512	KR L165-180-R165-200 D12 CHP30 +228 ENTRE AXE 250	106.01€
14	09182392513	KR L165-180-R165-200D12.7CHP30 +228 ENTRE AXE 250	106.01€
14	09182392514	KR L165-180-R165-200 D14 +228 ENTRE AXE 250	106.01€

RX165 LISTE PIECES DETACHEES
ECLATES# RX01/RX02/RX03

Rep	Référence	Désignation	Prix Public Unitaire H.T.
14	09182392516	KR L165-180-R165-200 D16 +228 ENTRE AXE 250	106.01€
15	20002080160	VIS TH 08X16 INOX	0.30€
16	35022000039	CALE ISOLANTE LATTE PVC 0.5mm TAMBOUR L165-180-R165-220	3.81€
17	09183315019	LATTE FOC LG150 PLI 19 STD L165-180 EP4MM	36.31€
17	09183325019	LATTE FOC LG250 PLI 19 STD L165-180-R165-200 EP5MM	61.05€
18	09184391510	AXE KR D10 + BAGUES L165-180-R165-200	28.92€
18	09184391512	AXE KR D12 + BAGUES L165-180-R165-200	36.55€
18	09184391513	AXE KR D12.7 + BAGUES L165-180-R165-200	48.57€
18	09184391514	AXE KR D14 + BAGUES L165-180-R165-200	60.39€
18	09184391516	AXE KR D16 + BAGUES L165-180-R165-200	67.83€
19	14031903006	DEMI FLASQUE 5086 190X3 ANO TAMBOUR L/R165	31.47€
20	09130131390	SAC DEMI COUPELLE L165-180 R165-220	27.41€
21	09160139050	DEMI-GUIDE+PINCEFIL+VIS/L-R165	59.13€
22	09130130000	SAC PRE FEEDER INOX COMPLET NGEF	58.51€
23	24108241300	KIT CORD 08MMX24M+1+3 FILOIRS* GRIS/ID-BLEU*	82.42€
24	24108240000	CORD 08MMX24M STD* GRIS	41.76€
26	24000102200	FILOIR SIMPLE REF SL25**** CHAND D25MM ATTACH SUR CARTPDT	10.16€
27	24000102300	FILOIR ARTICULE REF ASL25/28** CHAND D25-28MM SUR CARTPDT	19.08€
31	09276900030	VIS+RONDEL DOUILLE NZ 60=>220 SX25-SX33/R14-R24	1.65€
38	09126165030	TAMBOUR ECH STD RX165 SANS NEZ/FLASQUES/FIL-ARBR USI	545.94€
40	09151024040	NEZ TOUR R165-200 STD PROFIL R24	327.68€
40b	09153024040	NEZ TOUR R165-200 AVR PROFIL R24	518.54€
41	09160239050	LOT4 VIS+RONDL+1/2ROND FEMTR L165-180/R165-220	30.11€
48	33023224010	BAGUE CURSEUR C33 PROFIL R24	5.83€
49	14097235102	JONC INOX EMER CHD24-33 PLIE (EX CX33)	1.77€

RX220 LISTE PIECES DETACHEES
ECLATES# RX01/RX02/RX03

Rep	Référence	Désignation	Prix Public Unitaire H.T.
01	09113220040	TAMBOUR RX220 STD GDML	1628.43€
01b	09117220040	TAMBOUR RX220 AVR	1781.26€
02	09170026040	CURSEUR EMER C26 RA CPLT***** RA	635.76€
03	09171000306	SAC RDD MM ETAI D6+D7+D8 C24-C26-C39	62.99€
03	09171000310	SAC RDD MM ETAI D10 C24-C26-C39	62.99€
04	09130204260	SAC BOUCHON R260 R26	33.85€
05	09130125364	SAC PAL R26 x13 ETAI D8 19M50 - PALIER D10.5	81.40€
05	09130125366	SAC PAL R26 x13 ETAI D10+11 19M50 - PALIER D12.5	81.40€
05	09196026080	PALIER R26 ETAI D8+9 PALIER D10.5	12.33€

RX220 LISTE PIECES DETACHEES
ECLATES# RX01/RX02/RX03

Rep	Référence	Désignation	Prix Public Unitaire H.T.
05	09196026100	PALIER R26 ETAI D10+11.1 PALIER D12.5	12.33€
06	09190026040	PROFIL STD R26 2M ETAI D8 COMPLET*	137.05€
06	09190026041	PROFIL STD R26 2M ETAI D10+11 COMPLET	137.05€
06	09190126040	PROFIL STD R26 1M ETAI D8 COMPLET*	68.52€
06	09190126041	PROFIL STD R26 1M ETAI D10+11 COMPLET	68.52€
07	31001220600	MANILLE LONGUE D06MM	10.46€
08	31001250600	MANILLE LYRE D06MM	5.92€
09	26134260036	MANCHON R26 ANO*****	45.67€
10	09130128262	ENTREE VOILE R26 INX DMTB CPT COMPLETE	38.08€
11	09130124320	SAC VIS STDx32 TFXM5X08+TUFLOK L6-70+R70-260/ANCIEN EX R14-24	14.98€
12	26136260166	TTE R26 ANODISE*** FOC 05	91.57€
13	09195047120	AXE12 +BAGUE L200 L200	38.72€
13	09195047130	AXE12.7+BAGUE L200 L200	45.09€
13	09195047140	AXE14 +BAGUE L200 L200	49.51€
13	09195047160	AXE16 +BAGUE L200-290-330 R260-300	51.28€
14	09182391512	KR L165-180-R165-200 D12 CHP30 +128 ENTRE AXE 150	85.16€
14	09182391513	KR L165-180-R165-200D12.7CHP30 +128 ENTRE AXE 150	85.16€
14	09182391514	KR L165-180-R165-200 D14 +128 ENTRE AXE 150	85.16€
14	09182391516	KR L165-180-R165-200 D16 +128 ENTRE AXE 150	85.16€
14	09182392512	KR L165-180-R165-200 D12 CHP30 +228 ENTRE AXE 250	106.01€
14	09182392513	KR L165-180-R165-200D12.7CHP30 +228 ENTRE AXE 250	106.01€
14	09182392514	KR L165-180-R165-200 D14 +228 ENTRE AXE 250	106.01€
14	09182392516	KR L165-180-R165-200 D16 +228 ENTRE AXE 250	106.01€
15	20002080160	VIS TH 08X16 INOX	0.30€
16	35022000047	CALE ISOLANTE LATTE PVC 0.5mm TAMBOUR L200A330-R260-300	4.22€
17	09183515020	LATTE FOC LG150 PLI 20 STD L200-290-R260-300 EP5MM	42.87€
17	09183525020	LATTE FOC LG250 PLI 20 STD L200-290-R260-300 EP6MM	84.16€
17	09183535020	LATTE FOC LG350 PLI 20 STD L200-290-R260-300	162.62€
18	09184471512	AXE KR D12 + BAGUES L200-290-R260-300	47.94€
18	09184471513	AXE KR D12.7 + BAGUES L200-290-R260-300	62.39€
18	09184471514	AXE KR D14 + BAGUES L200-290-R260-300	70.95€
18	09184471516	AXE KR D16 + BAGUES L200-290-R260-300	79.50€
19	14032204006	DEMI FLASQUE 5086 220X4 ANO TAMBOUR L200-R260	53.20€
20	09130131390	SAC DEMI COUPELLE L165-180 R165-220	27.41€
21	09160139055	DEMI-GUIDE+PINCFIL+VIS/L180+R220	67.57€
22	09130130000	SAC PRE FEEDER INOX COMPLET NGEF	58.51€
23	24110241400	KIT CORD 10MMX24M+1+4 FILOIRS* GRIS/ID-BLEU*	98.09€
24	24110240000	CORD 10MMX24M STD* GRIS	63.22€
26	24000102200	FILOIR SIMPLE REF SL25**** CHAND D25MM ATTACH SUR CARTPDT	10.16€
27	24000102300	FILOIR ARTICULE REF ASL25/28** CHAND D25-28MM SUR CARTPDT	19.08€
31	09276900035	VIS+RONDEL DOUILLE NZ 165=>260 SX39/R26	1.65€

RX220 LISTE PIECES DETACHEES
ECLATES# RX01/RX02/RX03

Rep	Référence	Désignation	Prix Public Unitaire H.T.
38	09126220030	TAMBOUR ECH STD RX200+/220 SANS NEZ/FLASQUES/FIL-ARBR USI	545.94€
40	09151026041	NEZ TOUR R220 STD PROFIL R26	320.80€
40b	09153026041	NEZ TOUR R220 AVR PROFIL R26	486.27€
41	09160239050	LOT4 VIS+RONDL+1/2ROND FEMTR L165-180/R165-220	30.11€
48	33023226010	BAGUE CURSEUR C39 PROFIL R26	7.19€
49	14097236122	JONC INOX EMER CHD26-39-38PLIE (EX CX39)	2.39€

RX260 LISTE PIECES DETACHEES
ECLATES# RX01/RX02/RX03

Rep	Référence	Désignation	Prix Public Unitaire H.T.
01	09113260040	TAMBOUR RX260 STD	2060.06€
01b	09117260040	TAMBOUR RX260 AVR	2265.83€
02	09170026040	CURSEUR EMER C26 RA CPLT***** RA	635.76€
03	09171000306	SAC RDD MM ETAI D6+D7+D8 C24-C26-C39	62.99€
03	09171000310	SAC RDD MM ETAI D10 C24-C26-C39	62.99€
04	09130204260	SAC BOUCHON R260 R26	33.85€
05	09130125364	SAC PAL R26 x13 ETAI D8 19M50 - PALIER D10.5	81.40€
05	09130125366	SAC PAL R26 x13 ETAI D10+11 19M50 - PALIER D12.5	81.40€
05	09196026080	PALIER R26 ETAI D8+9 PALIER D10.5	12.33€
05	09196026100	PALIER R26 ETAI D10+11.1 PALIER D12.5	12.33€
06	09190026040	PROFIL STD R26 2M ETAI D8 COMPLET*	137.05€
06	09190026041	PROFIL STD R26 2M ETAI D10+11 COMPLET	137.05€
06	09190126040	PROFIL STD R26 1M ETAI D8 COMPLET*	68.52€
06	09190126041	PROFIL STD R26 1M ETAI D10+11 COMPLET	68.52€
07	31001220600	MANILLE LONGUE D06MM	10.46€
08	31001250600	MANILLE LYRE D06MM	5.92€
09	26134260036	MANCHON R26 ANO*****	45.67€
10	09130128262	ENTREE VOILE R26 INX DMTB CPT COMPLETE	38.08€
11	09130124320	SAC VIS STDx32 TFXM5X08+TUFLOK L6-70+R70-260/ANCIEN EX R14-24	14.98€
12	26136260166	TTE R26 ANODISE*** FOC 05	91.57€
13	09195047120	AXE12 +BAGUE L200 L200	38.72€
13	09195047130	AXE12.7+BAGUE L200 L200	45.09€
13	09195047140	AXE14 +BAGUE L200 L200	49.51€
13	09195047160	AXE16 +BAGUE L200-290-330 R260-300	51.28€
13	09195047180	AXE18 +BAGUE L200-290-330 R260-300	91.39€
13	09195047190	AXE19 +BAGUE L200-290-330 R260-300	107.86€
14	09182471512	KR L200-290-R260-300 D12 +126 ENTRE AXE 150	126.65€
14	09182471513	KR L200-290-R260-300 D12,7 +126 ENTRE AXE 150	126.65€

RX260 LISTE PIECES DETACHEES
ECLATES# RX01/RX02/RX03

Rep	Référence	Désignation		Prix Public Unitaire H.T.
14	09182471514	KR L200-290-R260-300 D14	+126 ENTRE AXE 150	126.65€
14	09182471516	KR L200-290-R260-300 D16	+126 ENTRE AXE 150	126.65€
14	09182471518	KR L200-290-R260-300 D18	+126 ENTRE AXE 150	126.65€
14	09182471519	KR L200-290-330-R260-300 D19	+126 ENTRE AXE 150	126.65€
14	09182472512	KR L200-290-R260-300 D12	+226 ENTRE AXE 250	182.04€
14	09182472513	KR L200-290-R260-300 D12,7	+226 ENTRE AXE 250	182.04€
14	09182472514	KR L200-290-R260-300 D14	+226 ENTRE AXE 250	182.04€
14	09182472516	KR L200-290-R260-300 D16	+226 ENTRE AXE 250	182.04€
14	09182472518	KR L200-290-R260-300 D18	+226 ENTRE AXE 250	182.04€
14	09182472519	KR L200-290-330-R260-300 D19	+226 ENTRE AXE 250	182.04€
14	09182473512	KR L200-290-R260-300 D12	+326 ENTRE AXE 350	251.51€
14	09182473513	KR L200-290-R260-300 D12,7	+326 ENTRE AXE 350	251.51€
14	09182473514	KR L200-290-R260-300 D14	+326 ENTRE AXE 350	251.51€
14	09182473516	KR L200-290-R260-300 D16	+326 ENTRE AXE 350	251.51€
14	09182473518	KR L200-290-R260-300 D18	+326 ENTRE AXE 350	251.51€
14	09182473519	KR L200-290-330-R260-300 D19	+326 ENTRE AXE 350	251.51€
15	20002100180	VIS TH 10X18 A2 DIN933	INOX	1.12€
16	35022000047	CALE ISOLANTE LATTE PVC 0.5mm	TAMBOUR L200A330-R260-300	4.22€
17	09183515020	LATTE FOC LG150 PLI 20 STD	L200-290-R260-300 EP5MM	42.87€
17	09183525020	LATTE FOC LG250 PLI 20 STD	L200-290-R260-300 EP6MM	84.16€
17	09183535020	LATTE FOC LG350 PLI 20 STD	L200-290-R260-300	162.62€
18	09184471512	AXE KR D12 + BAGUES	L200-290-R260-300	47.94€
18	09184471513	AXE KR D12.7 + BAGUES	L200-290-R260-300	62.39€
18	09184471514	AXE KR D14 + BAGUES	L200-290-R260-300	70.95€
18	09184471516	AXE KR D16 + BAGUES	L200-290-R260-300	79.50€
18	09184471518	AXE KR D18 + BAGUES	L200-290-R260-300	95.35€
18	09184471519	AXE KR D19 + BAGUES	L200-290-330-R260-300	32.91€
19	14032204006	DEMI FLASQUE 5086 220X4 ANO	TAMBOUR L200-R260	53.20€
20	09130131470	SAC DEMI COUPELLE L200-290-330	R260-300	41.28€
21	09160147050	DEMI-GUIDE+PINCFIL+VIS/L200+R260		70.68€
22	09130130000	SAC PRE FEEDER INOX COMPLET	NGEF	58.51€
23	24110241400	KIT CORD 10MMX24M+1+4 FILOIRS*	GRIS/ID-BLEU*	98.09€
24	24110240000	CORD 10MMX24M STD*	GRIS	63.22€
26	24000102200	FILOIR SIMPLE REF SL25****	CHAND D25MM ATTACH SUR CARTPDT	10.16€
27	24000102300	FILOIR ARTICLE REF ASL25/28**	CHAND D25-28MM SUR CARTPDT	19.08€
31	09276900035	VIS+RONDEL DOUILLE NZ 165=>260	SX39/R26	1.65€
38	09126260030	TAMBOUR ECH STD RX260	SANS NEZ/FLASQUES/FIL	625.56€
40	09151026040	NEZ TOUR R260 STD	PROFIL R26	341.77€
40b	09153026040	NEZ TOUR R260 AVR	PROFIL R26	642.56€
41	09160247050	LOT4 VIS+RONDL+1/2FROND FEMTR	L200-290-330/R300	41.49€
48	33023226010	BAGUE CURSEUR C39 PROFIL R26		7.19€

RX260 LISTE PIECES DETACHEES
ECLATES# RX01/RX02/RX03

Rep	Référence	Désignation	Prix Public Unitaire H.T.
49	14097236122	JONC INOX EMER CHD26-39-38PLIE (EX CX39)	2.39€

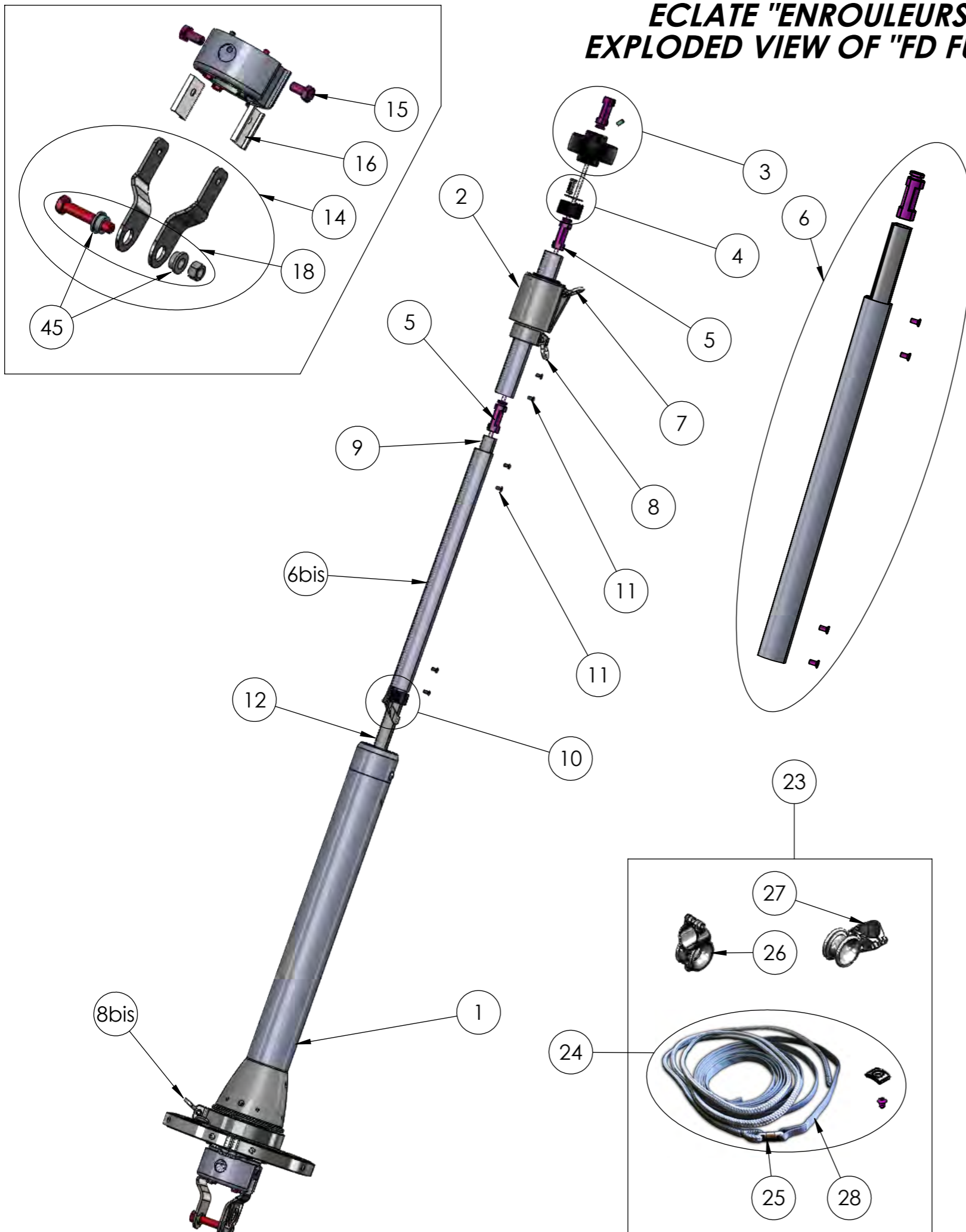
RX300 LISTE PIECES DETACHEES
ECLATES# RX01/RX02/RX03

Rep	Référence	Désignation	Prix Public Unitaire H.T.
01	09113300040	TAMBOUR RX300 STD	2288.01€
01b	09117300040	TAMBOUR RX300 AVR	2493.78€
02	09170034040	CURSEUR EMER C34 RA CPLT***** RA	864.24€
03	09171000508	SAC RDD GM ETAI D8+D10+D11.1 C34-C47	78.19€
03	09171000509	SAC RDD GM ETAI D9.52 C34-C47	78.19€
03	09171000512	SAC RDD GM ETAI D12 et D12.7 C34-C47	78.19€
04	09130204340	SAC BOUCHON R300 R34	57.01€
05	09130125374	SAC PAL R34 x14 ETAI D10+11 21M50 - PALIER D12	116.13€
05	09130125378	SAC PAL R34 x14 ETAI D12.7 21M50 - PALIER D13.5	116.13€
05	09196034100	PALIER R34 ETAI D10+11.1 PALIER D12	17.07€
05	09196034120	PALIER R34 ETAI D12+12.7 PALIER D13.5	17.07€
06	09190034040	PROFIL STD R34 2M ETAI D10+11 COMPLET*	205.54€
06	09190034041	PROFIL STD R34 2M ETAI D12.7 COMPLET	205.54€
06	09190134040	PROFIL STD R34 1M ETAI D10+11 COMPLET*	102.79€
06	09190134041	PROFIL STD R34 1M ETAI D12.7 COMPLET	102.79€
07	31001220800	MANILLE LONGUE D08MM	15.47€
08	31001250800	MANILLE LYRE D08MM	9.98€
09	26097034030	MANCHON R34 ANO***** FOC05	57.44€
10	09130128340	ENTREE VOILE R34 ALU COMPLET	52.47€
11	09130124150	SAC VIS STDx36 TFXM5X12+TUFLOK L165-290+R300/ EX S38-S46-R34	18.81€
12	26136340166	TTE R34 ANODISE*** FOC 05	107.23€
13	09195047140	AXE14 +BAGUE L200 L200	49.51€
13	09195047160	AXE16 +BAGUE L200-290-330 R260-300	51.28€
13	09195047180	AXE18 +BAGUE L200-290-330 R260-300	91.39€
13	09195047190	AXE19 +BAGUE L200-290-330 R260-300	107.86€
13	09195047200	AXE20 +BAGUE L200-290-330 R260-300	119.21€
13	09195047220	AXE22 +BAGUE L200-290-330 R260-300	136.06€
14	09182471514	KR L200-290-R260-300 D14 +126 ENTRE AXE 150	126.65€
14	09182471516	KR L200-290-R260-300 D16 +126 ENTRE AXE 150	126.65€
14	09182471518	KR L200-290-R260-300 D18 +126 ENTRE AXE 150	126.65€
14	09182471519	KR L200-290-330-R260-300 D19 +126 ENTRE AXE 150	126.65€
14	09182471520	KR L200-290-330-R260-300 D20 +126 ENTRE AXE 150	126.65€
14	09182471522	KR L200-290-R260-300 D22 +126 ENTRE AXE 150	126.65€

RX300 LISTE PIECES DETACHEES
ECLATES# RX01/RX02/RX03

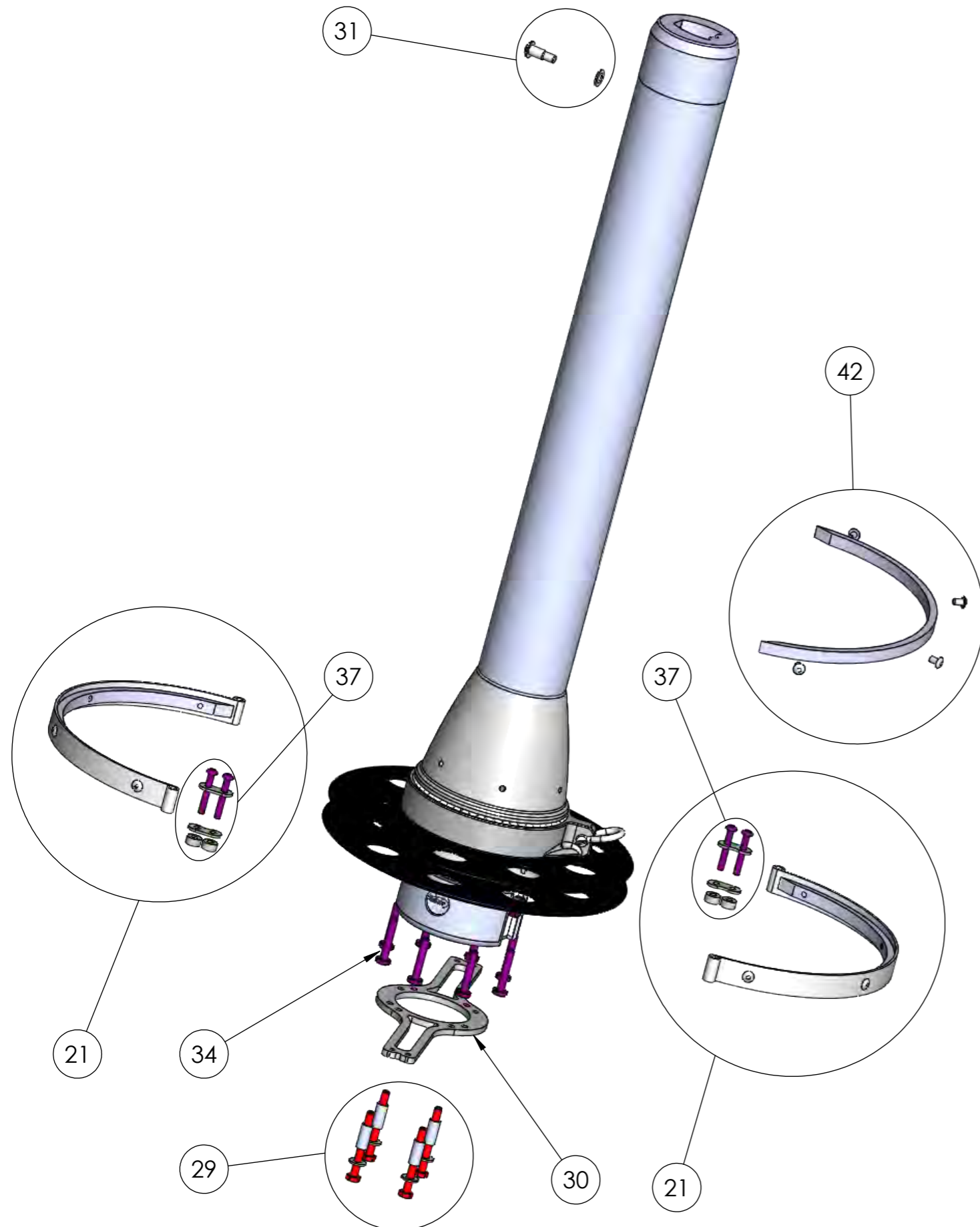
Rep	Référence	Désignation	Prix Public Unitaire H.T.
14	09182472514	KR L200-290-R260-300 D14 +226 ENTRE AXE 250	182.04€
14	09182472516	KR L200-290-R260-300 D16 +226 ENTRE AXE 250	182.04€
14	09182472518	KR L200-290-R260-300 D18 +226 ENTRE AXE 250	182.04€
14	09182472519	KR L200-290-330-R260-300 D19 +226 ENTRE AXE 250	182.04€
14	09182472520	KR L200-290-330-R260-300 D20 +226 ENTRE AXE 250	182.04€
14	09182472522	KR L200-290-R260-300 D22 +226 ENTRE AXE 250	182.04€
14	09182473514	KR L200-290-R260-300 D14 +326 ENTRE AXE 350	251.51€
14	09182473516	KR L200-290-R260-300 D16 +326 ENTRE AXE 350	251.51€
14	09182473518	KR L200-290-R260-300 D18 +326 ENTRE AXE 350	251.51€
14	09182473519	KR L200-290-330-R260-300 D19 +326 ENTRE AXE 350	251.51€
14	09182473520	KR L200-290-330-R260-300 D20 +326 ENTRE AXE 350	251.51€
14	09182473522	KR L200-290-R260-300 D22 +326 ENTRE AXE 350	251.51€
15	20002100180	VIS TH 10X18 A2 DIN933 INOX	1.12€
16	35022000047	CALE ISOLANTE LATTE PVC 0.5mm TAMBOUR L200A330-R260-300	4.22€
17	09183515020	LATTE FOC LG150 PLI 20 STD L200-290-R260-300 EP5MM	42.87€
17	09183525020	LATTE FOC LG250 PLI 20 STD L200-290-R260-300 EP6MM	84.16€
17	09183535020	LATTE FOC LG350 PLI 20 STD L200-290-R260-300	162.62€
18	09184471514	AXE KR D14 + BAGUES L200-290-R260-300	70.95€
18	09184471516	AXE KR D16 + BAGUES L200-290-R260-300	79.50€
18	09184471518	AXE KR D18 + BAGUES L200-290-R260-300	95.35€
18	09184471519	AXE KR D19 + BAGUES L200-290-330-R260-300	32.91€
18	09184471520	AXE KR D20 + BAGUES L200-290-330-R260-300	122.95€
18	09184471522	AXE KR D22 + BAGUES L200-290-R260-300	131.98€
19	14032504006	DEMI FLASQUE 5086 250X4 ANO TAMBOUR L290-R300	56.47€
20	09130131470	SAC DEMI COUPELLE L200-290-330 R260-300	41.28€
21	09160147055	DEMI-GUIDE+PINCIFIL+VIS/LS290+R300	90.86€
22	09130130000	SAC PRE FEEDER INOX COMPLET NGEF	58.51€
23	24110241400	KIT CORD 10MMX24M+1+4 FILOIRS* GRIS/ID-BLEU*	98.09€
24	24110240000	CORD 10MMX24M STD* GRIS	63.22€
26	24000102200	FILOIR SIMPLE REF SL25**** CHAND D25MM ATTACH SUR CARTPDT	10.16€
27	24000102300	FILOIR ARTICLE REF ASL25/28** CHAND D25-28MM SUR CARTPDT	19.08€
31	09276900037	VIS+RONDEL DOUILLE NZ 200=>300 SX47/R34	1.65€
38	09126300030	TAMBOUR ECH STD RX300 SANS NEZ/FLASQUES/FIL	696.07€
40	09151034040	NEZ TOUR R300 STD PROFIL R34	426.14€
40b	09153034040	NEZ TOUR R300 AVR PROFIL R34	692.62€
41	09160247050	LOT4 VIS+RONDL+1/2ROND FEMTR L200-290-330/R300	41.49€
48	33023234010	BAGUE CURSEUR C47 PROFIL R34	9.78€
49	14097237802	JONC INOX EMER CHD34-47-46PLIE (EX CX47)	2.34€

ECLATE "ENROULEURS FD" - PIECES DETACHEES / EXPLODED VIEW OF "FD FURLING SYSTEM" - SPARE PARTS



Rep.	Désignation	Description
1	Tambour complet avec sangle montée	Complete drum with webbing fitted
2	Emerillon	Swivel
3	Rondelle déflectrice	Halyard deflector wheel
4	Bouchon + plaque + pige	Top cap + plate + pin
5	Palier	Bushing
6	Kit profil externe double gorge	Twin groove foil sectionFoil section Kit
6bis	Profil externe seul	Twin groove foil section
7	Manille longue emerillon	Long shackle
8	Manille lyre curseur	Swivel bow shackle
8bis	Manille lyre tambour	Drum bow shackle
9	Manchon	Connector
10	Entrée de voile standard + vis	Standard sail feeder + screw
11	Vis TFHC (profil)	Screw (foil section)
12	Tube télescopique	Telescopic section
14	Kit lattes + axes	Link plates + pin kit
15	Vis H fixation latte (KR)	Screw upper (TK)
16	Cale plastique isolante latte (KR)	Plastic strip (TK)
17	Latte (KR)	Link plate (TK)
18	Axe + Ecrou + bague (KR)	Bottom fixing pin + bolt + bushing (TK)
23	Kit cordage complet	Complete Furling Line
24	Sangle et cordage assemblés sur emerillon	Webbing & furling line assembled on swivel
25	Emerillon sangle	Webbing swivel
26	Filoir	Fairlead
27	Filoir articulé	Articulated fairlead
28	Sangle percée + vis (+ plaque FD170 - FD310)	Drilled webbing + screw (+ plate FD170 - FD310)
43	Metre de sangle	Meter webbing
44	Kit tambour conversion LS/LX/RX (1+14+15+16+23)	Drum kit converting from LS/LX/RX (1+14+15+16+23)
45	Bague axe (KR)	Ring for pin (LPK)

ECLATE "ENROULEURS FD" - PIECES DETACHEES / EXPLODED VIEW OF "FD FURLING SYSTEM" - SPARE PARTS

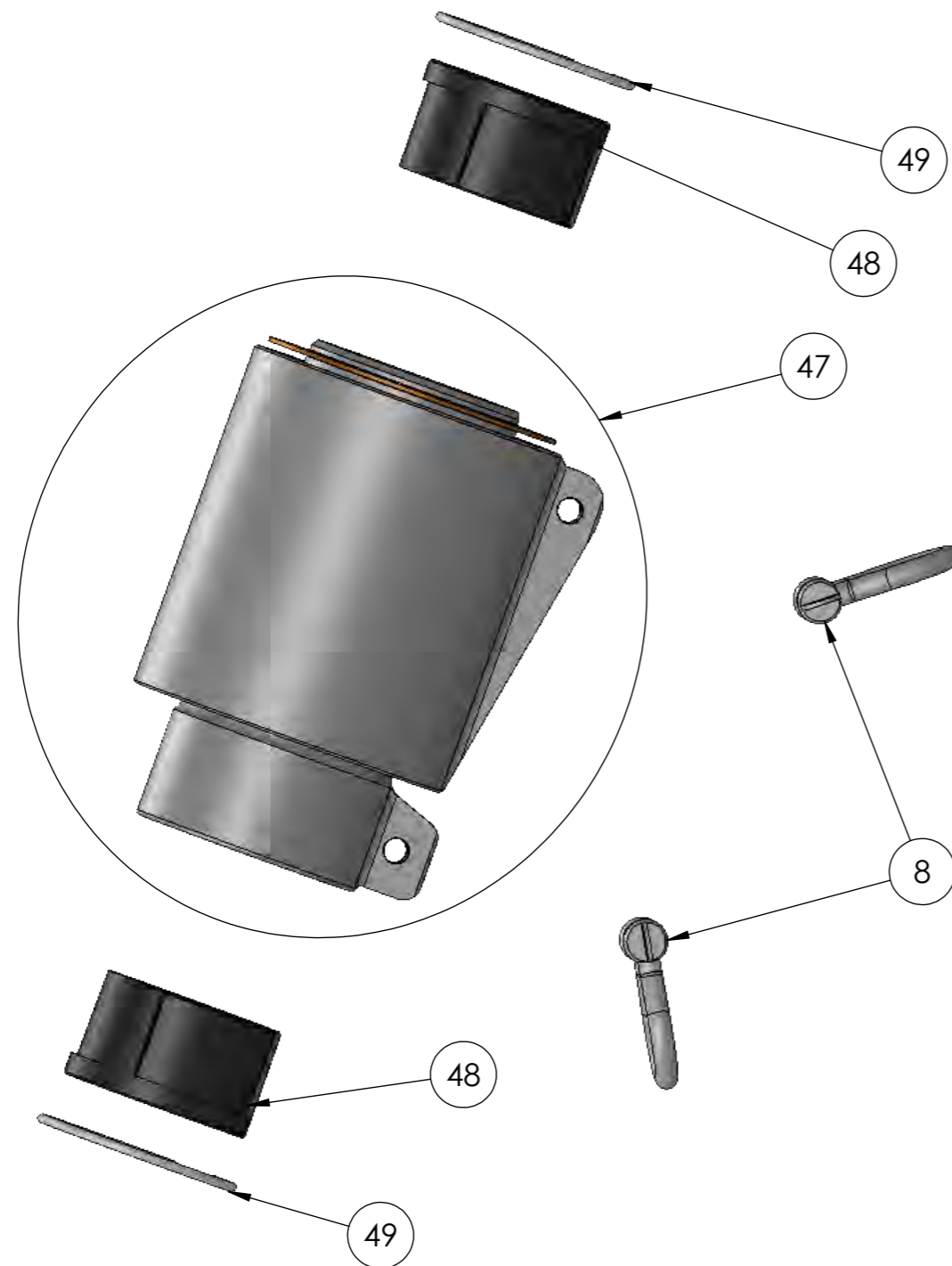


Rep.	Désignation	Description
21	Demi guide complet (ANCIEN modèle) + vis	Complete half guide (FORMER model) + screws
21bis*	Guide complet NOUVEAU modèle + vis	Complete Guide NEW model + screws
29	4 x Vis traversantes de fixation	4 x fixation crossing screws
30	Support guide	Guide fixation plate
31	Vis TTE avec rondelle	Screw with washer for telescopique section
34	4 x Vis flasque	Screw set for plate
37	Kit visserie demi guide	Screw set for half guide
42	Kit demi-cerceau nylon + 4 x Vis	Half nylon ring + 4 x screw

**! * Le guide rep.21bis ne peut remplacer l'ancien rep.21
The guide rep.21bis cannot replace the former model rep.21**



ECLATE CURSEUR EMERILLON ETANCHES RLTS ACIER
MODELES C14/24/33/39/47 (Profils SX/R) & C38/46 (ancien profil S)
EXPLODED DRAWING OF WATERPROOF HALYARD SWIVEL (STEEL BEARING)
C14/24/33/39/47 (SX/R section) & C38/46 (S former section)

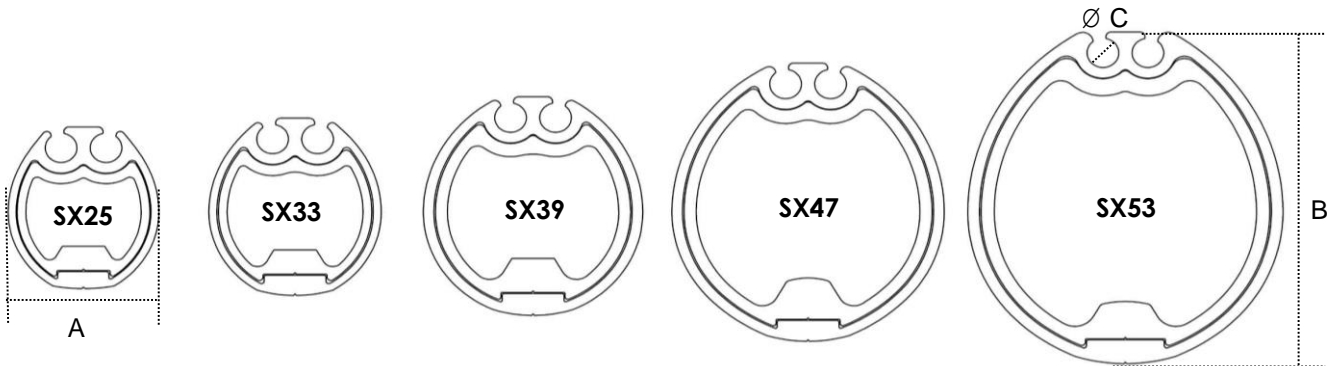


Rep.	Désignation	Description
8	Manille lyre	Bow shack
47	Mécanisme émerillon partiel	Partial swivel mechanism
48	Bague interne	Internal sleeve
49	Jonc	Clips

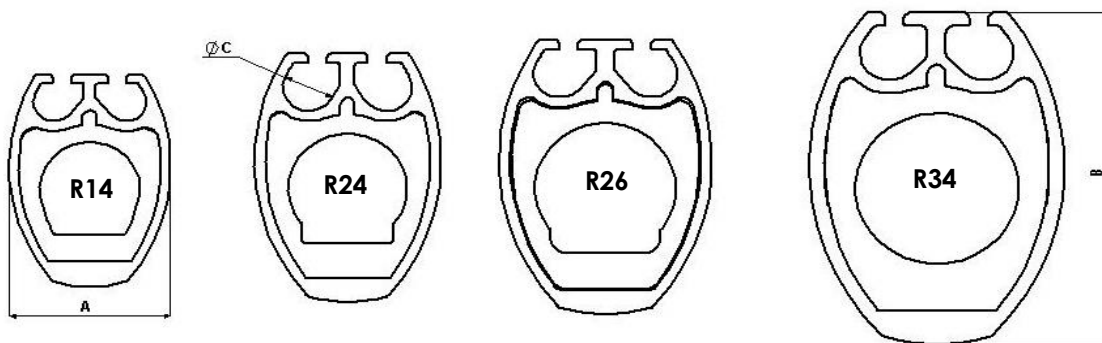
B.P 222, Parc d'Activités.
50550 ST VAAST LA HOUGUE

Tel : (33) 02 33 88 50 22 / Fax : (33) 02 33 23 14 27

Email : info@facnor.com

DIMENSIONS DES PROFILS - MEASUREMENTS OF THE SECTIONS


Reference - section	SX 25	SX33	SX 39	SX 47	SX 53
Ref. - enrouleur/furl.system LS-LX	60-70	100-130	165-180	200-260	330
Ref. - enrouleur/furl.system FD	090	170	210	280	
A	28	33	41	51	60
B	33	36	45	57	68
C	6	6	6	6	6



Reference - section	R14	R24	R26	R34
Ref. - enrouleur/furl.system RX	70-130	165-200	220-260	300
Ref. - enrouleur/furl.system RC	100	180	220	300
Ref. - enrouleur/furl.system FD	110	190	230	310
A	22	25	29	35
B	31	36	40	49
C	5	7	7	8

Les dimensions sont en mm. / Dimensions are in mm.

FD090 LISTE PIECES DETACHEES
ECLATES# FD01/FD02/FD03

Rep	Référence	Désignation	Prix Public Unitaire H.T.
01	09213110061	TAMBOUR FD090RA AVR SX25** KIT STANDARD RA	1044.61€
02	09170025040	CURSEUR EMER C25 RA CPLT***** RA	353.62€
03	09171000205	SAC RDD PM ETAI D4+D5 C14-C25-C33	49.86€
03	09171000206	SAC RDD PM ETAI D6+D7 C14-C25-C33	49.86€
04	09130204250	SAC BOUCHON L060-070 SX25	18.59€
05	09130125112	SAC PAL SX25 x8 ETAI D4 09M40 - PALIER D5.5	25.04€
05	09130125122	SAC PAL SX25 x9 ETAI D5+6 11M40 - PALIER D7	27.73€
05	09196025040	PALIER SX25 ETAI D4 PALIER D5.5	6.02€
05	09196025050	PALIER SX25 ETAI D5+6+7 PALIER D7	6.02€
06	09190025040	PROFIL STD SX25 2M ETAI D4 COMPLET*	99.67€
06	09190025041	PROFIL STD SX25 2M ETAI D5+6 COMPLET	99.67€
06	09190125040	PROFIL STD SX25 1M ETAI D4 COMPLET*	48.40€
06	09190125041	PROFIL STD SX25 1M ETAI D5+6 COMPLET	48.40€
07	31001220500	MANILLE LONGUE D05MM WICHARD 1212	9.19€
08	31001250500	MANILLE LYRE D05MM	5.86€
08+7	09230202250	SAC MANILLE FD090/CHD25	24.59€
08b	31001250600	MANILLE LYRE D06MM	5.92€
09	26134250036	MANCHON SX25 ANO*****	29.53€
10	09130128250	ENTREE VOILE SX25 ALU COMPLET*	30.41€
11	09130124320	SAC VIS STDx32 TFXM5X08+TUFLOK L6-70+R70-260/ANCIEN EX R14-24	14.98€
12	26136250166	TTE SX25 ANODISE*** FOC 05	62.75€
14	09282251006	KR FD090 A 110 D06ENTREAXE100	59.65€
14	09282251008	KR FD090 A 110 D08ENTREAXE100	59.65€
14	09282251010	KR FD090 A 110 D10ENTREAXE100	59.65€
14	09282252006	KR FD090 A 110 D06ENTREAXE200	76.20€
14	09282252008	KR FD090 A 110 D08ENTREAXE200	76.20€
14	09282252010	KR FD090 A 110 D10ENTREAXE200	76.20€
15	20002080220	VIS TH 08X22 A2 DIN933 INOX	0.75€
16	35022000214	CALE ISLNT LAT FD90-110 PVC NOIR 0.5mm	2.26€
17	09183110019	LATTE FOC LG100 PLI 18.5 STD L60-130 R70-130 FD110-310 EP4	21.84€
17	09183120019	LATTE FOC LG200 PLI 18.5 STD L60-130 R70-130 EP4MM	31.28€
17	89015409019	LATTE FD LG 48 PLIE+POLI FD090-110 EP4MM	18.45€
18	09297014080	AXE FD110-090 D08MM+BAGUES+ECR	12.72€
18	09297014100	AXE FD110-090 D10MM+BAGUES+ECR	15.83€
21	28037114008	DEMI GUIDE FD90-110 ASSEMBLE***** OLD	61.02€
21b	25200040056	GUIDE CPT FD090-110+VIS+EC(NEW) AVEC BAG FENDUE+NOTICE	96.28€
23	09266110040	KIT CDG/SNG COMPLET FD90-110** KC08X09M-SG10M+1FA+3F	196.74€
24	09266110041	KIT CDG/SNG EM+VIS FD090-110** KC08X09M-SG10M	147.91€
25	09270000040	EMERILLON BOUT SANGLE	11.53€
26	24000102200	FILOIR SIMPLE REF SL25**** CHAND D25MM ATTACH SUR CARTPDT	10.16€
27	24000102300	FILOIR ARTICULE REF ASL25/28** CHAND D25-28MM SUR CARTPDT	19.08€

FD090 LISTE PIECES DETACHEES
ECLATES# FD01/FD02/FD03

Rep	Référence	Désignation	Prix Public Unitaire H.T.
28	09266410040	SANGLE FD90-110x10M+VIS+PLAQ*** STANDARD-PE GRISE	34.45€
29	09274714130	VIS+ROND+BG ASSEMBLE TB FD110 FD090	3.22€
30	89010000083	PATTE SUPT GUID FD110 POLI	46.51€
31	09274814130	VIS TTE +RONDELLE TB FD110-190 FD090-FD170	1.41€
34	09275014130	KIT VISSERIE FIX FLASQUE FD110 FD090	2.85€
37	09274914130	KIT VISSERIE DEMI GUIDE FD	4.77€
42	09274301403	KIT 1/2CERCEAUNYLF90-110+VIS	13.32€
43	24013161201	M SANGLE POLY GRISE FD16MMX1.2** STD- FD090-110x10M-FD170-190x20M	2.67€
44	09220110208	KIT TAMBFD090SX25+KC+KR05AXE08 REMPLACEMENT TB LS-LX60-70	1131.08€
44	09220110210	KIT TAMBFD090SX25+KC+KR05AXE10 REMPLACEMENT TB LS-LX60-70	1131.08€
45	28022423105	BAG RDC D10.5 AX L KR CHAPE 25 LG06.5 L+R 60-70-100-130	6.11€
45	28022425085	BAG RDC D08.5 AX L KR CHAPE 20 LG08.5 L+R 60-70	6.11€
48	33023225010	BAGUE CURSEUR C25 PROFIL SX25	4.83€
49	14097234702	JONC INOX EMER CHD14-25-30PLIE (EXCX25)	1.33€

FD110 LISTE PIECES DETACHEES
ECLATES# FD01/FD02/FD03

Rep	Référence	Désignation	Prix Public Unitaire H.T.
01	09213110060	TAMBOUR FD110RA AVR R14**** KIT STANDARD RA	1044.61€
02	09170014040	CURSEUR EMER C14RA RF R130-FD110* RA	489.21€
03	09171000205	SAC RDD PM ETAI D4+D5 C14-C25-C33	49.86€
03	09171000206	SAC RDD PM ETAI D6+D7 C14-C25-C33	49.86€
04	09130204140	SAC BOUCHON R70-100-130 R14	21.97€
05	09130125312	SAC PAL R14 x9 ETAI D4+5 11M40 - PALIER D6.5	30.70€
05	09130125324	SAC PAL R14 x11 ETAI D6+7 15M40 - PALIER D8	36.66€
05	09196014040	PALIER R14 ETAI D4+5 PALIER D6.5	6.46€
05	09196014060	PALIER R14 ETAI D6+7 PALIER D8	6.46€
06	09190014040	PROFIL STD R14 2M ETAI D4+5 COMPLET*	101.06€
06	09190014041	PROFIL STD R14 2M ETAI D6+7 COMPLET	101.06€
06	09190114040	PROFIL STD R14 1M ETAI D4+5 COMPLET*	50.55€
06	09190114041	PROFIL STD R14 1M ETAI D6+7 COMPLET	50.55€
07	31001220500	MANILLE LONGUE D05MM WICHARD 1212	9.19€
08	31001250500	MANILLE LYRE D05MM	5.86€
08+7	09130202331	SAC MANILLE L100-130/R100-R200 FD110-170-190/C14-24-33RA	28.53€
08b	31001250600	MANILLE LYRE D06MM	5.92€
09	26097014030	MANCHON R14 ANO***** FOC05	30.75€
10	09130128142	ENTREE VOILE R14 INOX DMTB CPT COMPLETE	31.55€
11	09130124320	SAC VIS STDx32 TFXM5X08+TUFLOK L6-70+R70-260/ANCIEN EX R14-24	14.98€

FD110 LISTE PIECES DETACHEES
ECLATES# FD01/FD02/FD03

Rep	Référence	Désignation	Prix Public Unitaire H.T.
12	26136140166	TTE R14 ANODISE*** FOC 05	64.82€
14	09282251008	KR FD090 A 110 D08ENTREAXE100	59.65€
14	09282251010	KR FD090 A 110 D10ENTREAXE100	59.65€
14	09282251012	KR FD090 A 110 D12ENTREAXE100 POUR OEIL DEMONTABLE SEULEMENT	59.65€
14	09282251013	KR FD090 A 110 D13ENTREAXE100 PR OEIL DEMONTBL/RIDOIR SEULMT	59.65€
14	09282252008	KR FD090 A 110 D08ENTREAXE200	76.20€
14	09282252010	KR FD090 A 110 D10ENTREAXE200	76.20€
14	09282252012	KR FD090 A 110 D12ENTREAXE200	76.20€
15	20002080220	VIS TH 08X22 A2 DIN933 INOX	0.75€
16	35022000214	CALE ISLNT LAT FD90-110 PVC NOIR 0.5mm	2.26€
17	09183110019	LATTE FOC LG100 PLI 18.5 STD L60-130 R70-130 FD110-310 EP4	21.84€
17	09183120019	LATTE FOC LG200 PLI 18.5 STD L60-130 R70-130 EP4MM	31.28€
17	89015409019	LATTE FD LG 48 PLIE+POLI FD090-110 EP4MM	18.45€
18	09297014080	AXE FD110-090 D08MM+BAGUES+ECR	12.72€
18	09297014100	AXE FD110-090 D10MM+BAGUES+ECR	15.83€
18	09297014120	AXE FD110-090 D12MM+BAGUES+ECR	32.11€
18	09297014130	AXE FD110-090 D12.7+BAGUES+ECR	17.36€
21	28037114008	DEMI GUIDE FD90-110 ASSEMBLE***** OLD	61.02€
21b	25200040056	GUIDE CPT FD090-110+VIS+EC(NEW) AVEC BAG FENDUE+NOTICE	96.28€
23	09266110040	KIT CDG/SNG COMPLET FD90-110** KC08X09M-SG10M+1FA+3F	196.74€
24	09266110041	KIT CDG/SNG EM+VIS FD090-110** KC08X09M-SG10M	147.91€
24	09266110042	KIT CDG/SNG EM+VIS FD110POGO30 POGO 30	284.77€
25	09270000040	EMERILLON BOUT SANGLE	11.53€
26	24000102200	FILOIR SIMPLE REF SL25**** CHAND D25MM ATTACH SUR CARTPDT	10.16€
27	24000102300	FILOIR ARTICULE REF ASL25/28** CHAND D25-28MM SUR CARTPDT	19.08€
28	09266410035	SANGLE FD90-110 DYNx10M+VIS+PLAQ SPECIFIQUE-DYNEMA NOIR	110.19€
28	09266410040	SANGLE FD90-110x10M+VIS+PLAQ*** STANDARD-PE GRISE	34.45€
29	09274714130	VIS+ROND+BG ASSEMBLE TB FD110 FD090	3.22€
30	89010000083	PATTE SUPT GUID FD110 POLI	46.51€
31	09274814130	VIS TTE +RONDELLE TB FD110-190 FD090-FD170	1.41€
34	09275014130	KIT VISSERIE FIX FLASQUE FD110 FD090	2.85€
37	09274914130	KIT VISSERIE DEMI GUIDE FD	4.77€
42	09274301403	KIT 1/2CERCEAUNYLFD90-110+VIS	13.32€
43	24013161201	M SANGLE POLY GRISE FD16MMX1.2** STD- FD090-110x10M-FD170-190x20M	2.67€
44	09220110110	KIT TAMBFD110R14+KC+KR05AXE10 REMPLACEMENT TB RX70-130	1131.08€
44	09220110112	KIT TAMBFD110R14+KC+KR05AXE12 REMPLACEMENT TB RX70-130	1131.08€
44	09220110113	KIT TAMBFD110R14+KC+KR05AX12.7 REMPLACEMENT TB RX70-130	1131.08€
45	28022423105	BAG RDC D10.5 AX L KR CHAPE 25 LG06.5 L+R 60-70-100-130	6.11€
45	28022423125	BAG RDC D12.5 AX L KR CHAPE 30 LG07 L+R 60-70-100-130	6.11€
45	28022425085	BAG RDC D08.5 AX L KR CHAPE 20 LG08.5 L+R 60-70	6.11€
48	33023214030	BAGUE CURSEUR C33 PROFIL R14	5.83€

FD110 LISTE PIECES DETACHEES
ECLATES# FD01/FD02/FD03

Rep	Référence	Désignation	Prix Public Unitaire H.T.
49	14097235102	JONC INOX EMER CHD24-33 PLIE (EX CX33)	1.77€

FD170 LISTE PIECES DETACHEES
ECLATES# FD01/FD02/FD03

Rep	Référence	Désignation	Prix Public Unitaire H.T.
01	09213190061	TAMBOUR FD170RA AVR SX33** KIT STANDARD RA	1227.54€
02	09170033040	CURSEUR EMER C33 RA CPLT***** RA	421.84€
03	09171000205	SAC RDD PM ETAI D4+D5 C14-C25-C33	49.86€
03	09171000206	SAC RDD PM ETAI D6+D7 C14-C25-C33	49.86€
04	09130204330	SAC BOUCHON L100-130 SX33	23.89€
05	09130125132	SAC PAL SX33 x10 ETAI D5 13M40 - PALIER D6.5	36.74€
05	09130125144	SAC PAL SX33 x11 ETAI D6+7 15M50 - PALIER D8	40.02€
05	09196033050	PALIER SX33 ETAI D4+5 PALIER D6.5	6.80€
05	09196033070	PALIER SX33 ETAI D6+7 PALIER D8	6.80€
06	09190033040	PROFIL STD SX33 2M ETAI D5 COMPLET	112.16€
06	09190033041	PROFIL STD SX33 2M ETAI D6+7 COMPLET*	112.16€
06	09190133040	PROFIL STD SX33 1M ETAI D5 COMPLET	54.47€
06	09190133041	PROFIL STD SX33 1M ETAI D6+7 COMPLET*	54.47€
07	31001220600	MANILLE LONGUE D06MM	10.46€
08	31001250600	MANILLE LYRE D06MM	5.92€
08+7	09130202331	SAC MANILLE L100-130/R100-R200 FD110-170-190/C14-24-33RA	28.53€
08b	31001250600	MANILLE LYRE D06MM	5.92€
09	26134330036	MANCHON SX33 ANO*****	35.61€
10	09130128330	ENTREE VOILE SX33 ALU COMPLET*	33.70€
11	09130124140	SAC VIS STDx28 TFXM5X10+TUFLOK L100-130/ANCIEN EX S30	17.75€
12	26136330166	TTE SX33 ANODISE*** FOC 05	72.51€
14	09282391510	KR FD170 A 230 D10ENTREAX150	99.54€
14	09282391512	KR FD170 A 230 D12ENTREAX150	99.54€
14	09282391513	KR FD170 A 230 D12.7ENTREAX150	99.54€
14	09282392510	KR FD170 A 230 D10ENTREAX250	106.12€
14	09282392512	KR FD170 A 230 D12ENTREAX250	106.12€
14	09282392513	KR FD170 A 230 D12.7ENTAX250	106.12€
15	20002080220	VIS TH 08X22 A2 DIN933 INOX	0.75€
16	35022000224	CALE ISLNT LAT FD170-310 PVC NOIR 0.5mm	2.58€
17	09183315019	LATTE FOC LG150 PLI 19 STD L165-180 EP4MM	36.31€
17	09183320019	LATTE FOC LG200 PLI 19 STD L165-180-R165-200	46.28€
17	09183325019	LATTE FOC LG250 PLI 19 STD L165-180-R165-200 EP5MM	61.05€
17	89015411120	LATTE FD LG 65 PLIE+POLI FD170-230 EP4mm	22.99€

FD170 LISTE PIECES DETACHEES
ECLATES# FD01/FD02/FD03

Rep	Référence	Désignation	Prix Public Unitaire H.T.
18	09297024100	AXE FD190-170 D10MM+BAGUES+ECR	17.88€
18	09297024120	AXE FD190-170 D12MM+BAGUES+ECR	34.37€
18	09297024130	AXE FD190-170 D12.7+BAGUES+ECR	15.82€
21	28037124008	DEMI GUIDE FD170-230 ASSEMBLE* OLD	74.36€
21b	25200040061	GUIDE CPT FD170A230+VIS+EC(NEW) AVEC BAG FENDUE+NOTICE	190.17€
23	09266190042	KIT CDG/SNGPE CPT FD170-190* KC10X15M-SG20M+1P+3F	240.82€
24	09266190041	KIT CDG/SNG EM+VIS FD170+190** KC10X15M SG18M+PE GRISE	191.26€
25	09270000040	EMERILLON BOUT SANGLE	11.53€
26	24000102200	FILOIR SIMPLE REF SL25**** CHAND D25MM ATTACH SUR CARTPDT	10.16€
27	24000102300	FILOIR ARTICULE REF ASL25/28** CHAND D25-28MM SUR CARTPDT	19.08€
28	09266410041	SANGLE FD170-190x20M+VIS+PLAQ*** STANDARD-PE GRISE	54.67€
29	09274724130	VIS+ROND+BG ASSEMBLE TB FD190 FD230/170/210	3.28€
30	89010000093	PATTE SUPT GUID FD190-230 POLI	72.27€
31	09274814130	VIS TTE +RONDELLE TB FD110-190 FD090-FD170	1.41€
34	09275024130	KIT VISRIE FIX FLASQ FD190&230 FD170-FD210	3.75€
37	09274914130	KIT VISSERIE DEMI GUIDE FD	4.77€
42	09274302403	KIT 1/2CERCEAUNYLFD170-230+VIS	17.29€
43	24013161201	M SANGLE POLY GRISE FD16MMX1.2** STD- FD090-110x10M-FD170-190x20M	2.67€
43	24013161218	M SANGLE NOIR DYN FD16MMX1.2** 100%DYN- FD230x20M-310x27.7M	8.87€
44	09220190210	KIT TAMBFD170SX33+KC+KR06AXE10 REMPLACEMENT TB LS-LX100-130	1323.08€
44	09220190212	KIT TAMBFD170SX33+KC+KR06AXE12 REMPLACEMENT TB LS-LX100-130	1323.08€
44	09220190213	KIT TAMBFD170SX33+KC+KR06A12.7 REMPLACEMENT TB LS-LX100-130	1323.08€
45	28022439105	BAG RDC D10.5 AX L KR CHAPE 25 LG14 L+R 165	6.32€
45	28022439130	BAG RDC D13 AX L KR CHAPE 30 LG12 L+R 165-180	6.32€
48	33023225010	BAGUE CURSEUR C25 PROFIL SX25	4.83€
49	14097235102	JONC INOX EMER CHD24-33 PLIE (EX CX33)	1.77€

FD190 LISTE PIECES DETACHEES
ECLATES# FD01/FD02/FD03

Rep	Référence	Désignation	Prix Public Unitaire H.T.
01	09213190060	TAMBOUR FD190RA AVR R24** KIT STANDARD RA	1227.54€
02	09170024040	CURSEUR EMER C24 RA CPLT***** RA	565.74€
03	09171000306	SAC RDD MM ETAI D6+D7+D8 C24-C26-C39	62.99€
04	09130204240	SAC BOUCHON R165-200 R24	27.03€
05	09130125342	SAC PAL R24 x12 ETAI D6+7+8 17M50 - PALIER D9.5	57.69€
05	09196024060	PALIER R24 ETAI D6+7+8 PALIER D9.5	10.00€
06	09190024040	PROFIL STD R24 2M ETAI D6+7+8 COMPLET*	114.20€
06	09190124040	PROFIL STD R24 1M ETAI D6+7+8 COMPLET*	57.11€

FD190 LISTE PIECES DETACHEES
ECLATES# FD01/FD02/FD03

Rep	Référence	Désignation	Prix Public Unitaire H.T.
07	31001220600	MANILLE LONGUE D06MM	10.46€
08	31001250600	MANILLE LYRE D06MM	5.92€
08+7	09130202331	SAC MANILLE L100-130/R100-R200 FD110-170-190/C14-24-33RA	28.53€
08b	31001250600	MANILLE LYRE D06MM	5.92€
09	26097024030	MANCHON R24 ANO***** FOC05	38.17€
10	09130128242	ENTREE VOILE R24 INOX DMTB CPT COMPLETE	35.10€
11	09130124320	SAC VIS STDx32 TFXM5X08+TUFLOK L6-70+R70-260/ANCIEN EX R14-24	14.98€
12	26136240166	TTE R24 ANODISE*** FOC 05	77.02€
14	09282391510	KR FD170 A 230 D10ENTREAX150	99.54€
14	09282391512	KR FD170 A 230 D12ENTREAX150	99.54€
14	09282391513	KR FD170 A 230 D12.7ENTREAX150	99.54€
14	09282391514	KR FD170 A 230 D14ENTREAX150	99.54€
14	09282391516	KR FD170 A 230 D16ENTREAX150	99.54€
14	09282392510	KR FD170 A 230 D10ENTREAX250	106.12€
14	09282392512	KR FD170 A 230 D12ENTREAX250	106.12€
14	09282392513	KR FD170 A 230 D12.7ENTAX250	106.12€
14	09282392514	KR FD170 A 230 D14ENTREAX250	106.12€
14	09282392516	KR FD170 A 230 D16ENTREAX250	106.12€
15	20002080220	VIS TH 08X22 A2 DIN933 INOX	0.75€
16	35022000224	CALE ISLNT LAT FD170-310 PVC NOIR 0.5mm	2.58€
17	09183110019	LATTE FOC LG100 PLI 18.5 STD L60-130 R70-130 FD110-310 EP4	21.84€
17	09183120019	LATTE FOC LG200 PLI 18.5 STD L60-130 R70-130 EP4MM	31.28€
17	89015411120	LATTE FD LG 65 PLIE+POLI FD170-230 EP4mm	22.99€
18	09297024100	AXE FD190-170 D10MM+BAGUES+ECR	17.88€
18	09297024120	AXE FD190-170 D12MM+BAGUES+ECR	34.37€
18	09297024130	AXE FD190-170 D12.7+BAGUES+ECR	15.82€
18	09297024140	AXE FD190-170 D14MM+BAGUES+ECR	34.85€
18	09297024160	AXE FD190-170 D16MM+BAGUES+ECR	37.04€
21	28037124008	DEMI GUIDE FD170-230 ASSEMBLE* OLD	74.36€
21b	25200040061	GUIDE CPT FD170A230+VIS+EC(NEW) AVEC BAG FENDUE+NOTICE	190.17€
23	09266190042	KIT CDG/SNGPE CPT FD170-190* KC10X15M-SG20M+1P+3F	240.82€
24	09266190041	KIT CDG/SNG EM+VIS FD170+190** KC10X15M SG18M+PE GRISE	191.26€
24	09266230141	KIT CDG/SNG EM+VIS FD170-230** KC10X15M-SG DYNEEMA 20M	284.77€
25	09270000040	EMERILLON BOUT SANGLE	11.53€
26	24000102200	FILOIR SIMPLE REF SL25**** CHAND D25MM ATTACH SUR CARTPDT	10.16€
27	24000102300	FILOIR ARTICLE REF ASL25/28** CHAND D25-28MM SUR CARTPDT	19.08€
28	09266410041	SANGLE FD170-190x20M+VIS+PLAQ*** STANDARD-PE GRISE	54.67€
29	09274724130	VIS+ROND+BG ASSEMBLE TB FD190 FD230/170/210	3.28€
30	89010000093	PATTE SUPT GUID FD190-230 POLI	72.27€
31	09274814130	VIS TTE +RONDELLE TB FD110-190 FD090-FD170	1.41€
34	09275024130	KIT VISRIE FIX FLASQ FD190&230 FD170-FD210	3.75€

FD190 LISTE PIECES DETACHEES
ECLATES# FD01/FD02/FD03

Rep	Référence	Désignation	Prix Public Unitaire H.T.
37	09274914130	KIT VISSERIE DEMI GUIDE FD	4.77€
42	09274302403	KIT 1/2CERCEAUNYLF170-230+VIS	17.29€
43	24013161201	M SANGLE POLY GRISE FD16MMX1.2** STD- FD090-110x10M-FD170-190x20M	2.67€
43	24013161218	M SANGLE NOIR DYN FD16MMX1.2** 100%DYN- FD230x20M-310x27.7M	8.87€
44	09220190110	KIT TAMBFD190R24+KC+KR06AXE10 REMPLACEMENT TB RX165-220	1323.08€
44	09220190112	KIT TAMBFD190R24+KC+KR06AXE12 REMPLACEMENT TB RX165-220	1323.08€
44	09220190113	KIT TAMBFD190R24+KC+KR06AX12.7 REMPLACEMENT TB RX165-220	1323.08€
44	09220190114	KIT TAMBFD190R24+KC+KR06AXE14 REMPLACEMENT TB RX165-220	1323.08€
44	09220190116	KIT TAMBFD190R24+KC+KR06AXE16 REMPLACEMENT TB RX165-220	1323.08€
45	28022439105	BAG RDC D10.5 AX L KR CHAPE 25 LG14 L+R 165	6.32€
45	28022439130	BAG RDC D13 AX L KR CHAPE 30 LG12 L+R 165-180	6.32€
45	28022439145	BAG RDC D14.5 AX L KR CHAPE 40 LG07.5 L+R 165-180	6.32€
45	28022439165	BAG RDC D16.5 AX L KR CHAPE 40 LG08 L+R 165-180	6.32€
48	33023224010	BAGUE CURSEUR C33 PROFIL R24	5.83€
49	14097235102	JONC INOX EMER CHD24-33 PLIE (EX CX33)	1.77€

FD210 LISTE PIECES DETACHEES
ECLATES# FD01/FD02/FD03

Rep	Référence	Désignation	Prix Public Unitaire H.T.
01	09213230061	TAMBOUR FD210RA AVR SX39 DY** KIT STANDARD RA	1374.13€
02	09170039040	CURSEUR EMER C39 RA CPLT***** RA-MANILLE D8	578.49€
03	09171000306	SAC RDD MM ETAI D6+D7+D8 C24-C26-C39	62.99€
03	09171000310	SAC RDD MM ETAI D10 C24-C26-C39	62.99€
04	09130204390	SAC BOUCHON L165-180 SX39	28.69€
05	09130125152	SAC PAL SX39 x12 ETAI D6+7+8 17M50 - PALIER D9.5	50.47€
05	09130125158	SAC PAL SX39 x12 ETAI D10 17M50 - PALIER D11	50.47€
05	09196039080	PALIER SX39 ETAI D6+7+8 PALIER D9.5	7.88€
05	09196039100	PALIER SX39 ETAI D10 PALIER D11	7.88€
05	09196039120	PALIER SX39 ETAI D12 PALIER D13 (RPC DE 11)	7.88€
06	09190039040	PROFIL STD SX39 2M ETAI D6+7+8 COMPLET*	158.24€
06	09190039041	PROFIL STD SX39 2M ETAI D10 COMPLET	158.23€
06	09190039042	PROFIL STD SX39 2M ETAI D12 COMPLET	158.23€
06	09190139040	PROFIL STD SX39 1M ETAI D6+7+8 COMPLET*	76.83€
06	09190139041	PROFIL STD SX39 1M ETAI D10 COMPLET	76.83€
06	09190139042	PROFIL STD SX39 1M ETAI D12 COMPLET	76.83€
07	31001220600	MANILLE LONGUE D06MM	10.46€
08	31001250600	MANILLE LYRE D06MM	5.92€
08+7	09130202391	SAC MANILLE L165-180/R220-R260 FD210-230 /C26-39RA	28.53€

FD210 LISTE PIECES DETACHEES
ECLATES# FD01/FD02/FD03

Rep	Référence	Désignation	Prix Public Unitaire H.T.
08b	31001250600	MANILLE LYRE D06MM	5.92€
09	26134390036	MANCHON SX39 ANO*****	44.11€
10	09130128390	ENTREE VOILE SX39 ALU COMPLET*	38.96€
11	09130124150	SAC VIS STDx36 TFXM5X12+TUFLOK L165-290+R300/ EX S38-S46-R34	18.81€
12	26136390166	TTE SX39 ANODISE*** FOC 05	86.74€
14	09282391510	KR FD170 A 230 D10ENTREAX150	99.54€
14	09282391510	KR FD170 A 230 D10ENTREAX150	99.54€
14	09282391512	KR FD170 A 230 D12ENTREAX150	99.54€
14	09282391513	KR FD170 A 230 D12.7ENTREAX150	99.54€
14	09282391514	KR FD170 A 230 D14ENTREAX150	99.54€
14	09282391516	KR FD170 A 230 D16ENTREAX150	99.54€
14	09282392510	KR FD170 A 230 D10ENTREAX250	106.12€
14	09282392512	KR FD170 A 230 D12ENTREAX250	106.12€
14	09282392513	KR FD170 A 230 D12.7ENTAX250	106.12€
14	09282392514	KR FD170 A 230 D14ENTREAX250	106.12€
14	09282392516	KR FD170 A 230 D16ENTREAX250	106.12€
15	20002080220	VIS TH 08X22 A2 DIN933 INOX	0.75€
16	35022000224	CALE ISLNT LAT FD170-310 PVC NOIR 0.5mm	2.58€
17	09183315019	LATTE FOC LG150 PLI 19 STD L165-180 EP4MM	36.31€
17	09183320019	LATTE FOC LG200 PLI 19 STD L165-180-R165-200	46.28€
17	09183325019	LATTE FOC LG250 PLI 19 STD L165-180-R165-200 EP5MM	61.05€
17	89015411120	LATTE FD LG 65 PLIE+POLI FD170-230 EP4mm	22.99€
18	09297026120	AXE FD230-210 D12MM+BAGUES+ECR	20.06€
18	09297026130	AXE FD230-210 D12.7+BAGUES+ECR	29.53€
18	09297026140	AXE FD230-210 D14MM+BAGUES+ECR	30.42€
18	09297026160	AXE FD230-210 D16MM+BAGUES+ECR	41.96€
21	28037124008	DEMI GUIDE FD170-230 ASSEMBLE* OLD	74.36€
21b	25200040061	GUIDE CPT FD170A230+VIS+EC(NEW) AVEC BAG FENDUE+NOTICE	190.17€
23	09266230042	KIT CDG/SNG COMPLET FD210-230* KC10X15M-SG20M+1P+3F	333.59€
24	09266230141	KIT CDG/SNG EM+VIS FD170-230** KC10X15M-SG DYNEEMA 20M	284.77€
25	09270000040	EMERILLON BOUT SANGLE	11.53€
26	24000102200	FILOIR SIMPLE REF SL25**** CHAND D25MM ATTACH SUR CARTPDT	10.16€
27	24000102300	FILOIR ARTICLE REF ASL25/28** CHAND D25-28MM SUR CARTPDT	19.08€
28	09266410043	SANGLE FD210-230x20M+VIS+PLAQ*** STANDARD-DYNEMA NOIR	211.15€
29	09274724130	VIS+ROND+BG ASSEMBLE TB FD190 FD230/170/210	3.28€
30	89010000093	PATTE SUPT GUID FD190-230 POLI	72.27€
31	09274826130	VIS TTE +RONDELLE TB FD230 FD210	0.39€
34	09275024130	KIT VISRIE FIX FLASQ FD190&230 FD170-FD210	3.75€
37	09274914130	KIT VISSERIE DEMI GUIDE FD	4.77€
42	09274302403	KIT 1/2CERCEAUNYLFD170-230+VIS	17.29€
43	24013161218	M SANGLE NOIR DYN FD16MMX1.2** 100%DYN- FD230x20M-310x27.7M	8.87€

FD210 LISTE PIECES DETACHEES
ECLATES# FD01/FD02/FD03

Rep	Référence	Désignation	Prix Public Unitaire H.T.	
44	09220230212	KIT TAMBFD210SX39+KC+KR06AXE12	REPLACEMENT TB LS-LX165-180	1560.61€
44	09220230213	KIT TAMBFD210SX39+KC+KR06A12.7	REPLACEMENT TB LS-LX165-180	1560.61€
44	09220230214	KIT TAMBFD210SX39+KC+KR06AXE14	REPLACEMENT TB LS-LX165-180	1560.61€
44	09220230216	KIT TAMBFD210SX39+KC+KR06AXE16	REPLACEMENT TB LS-LX165-180	1560.61€
45	28013913009	BAG RDC D13 AX L KR CHAP35/36	LG09.5 LS165-180	6.32€
45	28022439130	BAG RDC D13 AX L KR CHAPE 30	LG12 L+R 165-180	6.32€
45	28022439145	BAG RDC D14.5 AX L KR CHAPE 40	LG07.5 L+R 165-180	6.32€
45	28022439165	BAG RDC D16.5 AX L KR CHAPE 40	LG08 L+R 165-180	6.32€
48	33023239010	BAGUE CURSEUR C39 PROFIL SX39		8.66€
49	14097236122	JONC INOX EMER CHD26-39-38PLIE (EX CX39)		2.39€

FD230 LISTE PIECES DETACHEES
ECLATES# FD01/FD02/FD03

Rep	Référence	Désignation	Prix Public Unitaire H.T.	
01	09213230060	TAMBOUR FD230RA AVR R26 DYN**	KIT STANDARD RA	1374.13€
02	09170026040	CURSEUR EMER C26 RA CPLT*****	RA	635.76€
03	09171000306	SAC RDD MM ETAI D6+D7+D8	C24-C26-C39	62.99€
03	09171000310	SAC RDD MM ETAI D10	C24-C26-C39	62.99€
04	09130204260	SAC BOUCHON R260	R26	33.85€
05	09130125364	SAC PAL R26 x13 ETAI D8	19M50 - PALIER D10.5	81.40€
05	09130125366	SAC PAL R26 x13 ETAI D10+11	19M50 - PALIER D12.5	81.40€
05	09196026080	PALIER R26 ETAI D8+9	PALIER D10.5	12.33€
05	09196026100	PALIER R26 ETAI D10+11.1	PALIER D12.5	12.33€
06	09190026040	PROFIL STD R26 2M ETAI D8	COMPLET*	137.05€
06	09190026041	PROFIL STD R26 2M ETAI D10+11	COMPLET	137.05€
06	09190126040	PROFIL STD R26 1M ETAI D8	COMPLET*	68.52€
06	09190126041	PROFIL STD R26 1M ETAI D10+11	COMPLET	68.52€
07	31001220600	MANILLE LONGUE D06MM		10.46€
08	31001250600	MANILLE LYRE D06MM		5.92€
08+7	09130202391	SAC MANILLE L165-180/R220-R260	FD210-230 /C26-39RA	28.53€
08b	31001250600	MANILLE LYRE D06MM		5.92€
09	26134260036	MANCHON R26 ANO*****		45.67€
10	09130128262	ENTREE VOILE R26 INX DMTB CPT	COMPLETE	38.08€
11	09130124320	SAC VIS STDx32 TFXM5X08+TUFLOK	L6-70+R70-260/ANCIEN EX R14-24	14.98€
12	26136260166	TTE R26 ANODISE***	FOC 05	91.57€
14	09282391510	KR FD170 A 230 D10ENTREAX150		99.54€
14	09282391512	KR FD170 A 230 D12ENTREAX150		99.54€
14	09282391513	KR FD170 A 230 D12.7ENTREAX150		99.54€

FD230 LISTE PIECES DETACHEES
ECLATES# FD01/FD02/FD03

Rep	Référence	Désignation	Prix Public Unitaire H.T.
14	09282391514	KR FD170 A 230 D14ENTREAX150	99.54€
14	09282391516	KR FD170 A 230 D16ENTREAX150	99.54€
14	09282391519	KR FD170 A 230 D19ENTREAX150	99.54€
15	20002080220	VIS TH 08X22 A2 DIN933	INOX 0.75€
16	35022000224	CALE ISLNT LAT FD170-310 PVC	NOIR 0.5mm 2.58€
17	09183315019	LATTE FOC LG150 PLI 19 STD	L165-180 EP4MM 36.31€
17	09183320019	LATTE FOC LG200 PLI 19 STD	L165-180-R165-200 46.28€
17	09183325019	LATTE FOC LG250 PLI 19 STD	L165-180-R165-200 EP5MM 61.05€
17	89015411120	LATTE FD LG 65 PLIE+POLI	FD170-230 EP4mm 22.99€
18	09297026120	AXE FD230-210 D12MM+BAGUES+ECR	20.06€
18	09297026130	AXE FD230-210 D12.7+BAGUES+ECR	29.53€
18	09297026140	AXE FD230-210 D14MM+BAGUES+ECR	30.42€
18	09297034160	AXE FD310-280 D16MM+BAGUES+ECR	22.95€
18	09297034180	AXE FD310-280 D18MM+BAGUES+ECR	32.55€
18	09297034190	AXE FD310-280 D19MM+BAGUES+ECR	63.47€
21	28037124008	DEMI GUIDE FD170-230 ASSEMBLE*	OLD 74.36€
21b	25200040061	GUIDE CPT FD170A230+VIS+EC(NEW)	AVEC BAG FENDUE+NOTICE 190.17€
23	09266230042	KIT CDG/SNG COMPLET FD210-230*	KC10X15M-SG20M+1P+3F 333.59€
24	09266230141	KIT CDG/SNG EM+VIS FD170-230**	KC10X15M-SG DYNEEMA 20M 284.77€
25	09270000040	EMERILLON BOUT SANGLE	11.53€
26	24000102200	FILOIR SIMPLE REF SL25****	CHAND D25MM ATTACH SUR CARTPDT 10.16€
27	24000102300	FILOIR ARTICULE REF ASL25/28**	CHAND D25-28MM SUR CARTPDT 19.08€
28	09266410043	SANGLE FD210-230x20M+VIS+PLAQ***	STANDARD-DYNEMA NOIR 211.15€
29	09274724130	VIS+ROND+BG ASSEMBLE TB FD190	FD230/170/210 3.28€
30	89010000093	PATTE SUPT GUID FD190-230 POLI	72.27€
31	09274826130	VIS TTE +RONDELLE TB FD230	FD210 0.39€
34	09275024130	KIT VISRIE FIX FLASQ FD190&230	FD170-FD210 3.75€
37	09274914130	KIT VISSERIE DEMI GUIDE FD	4.77€
42	09274302403	KIT 1/2CERCEAUNYLFD170-230+VIS	17.29€
43	24013161218	M SANGLE NOIR DYN FD16MMX1.2**	100%DYN- FD230x20M-310x27.7M 8.87€
44	09220230112	KIT TAMBFD230R26+KC+KR06AXE12	REPLACEMENT TB RX260 1560.61€
44	09220230113	KIT TAMBFD230R26+KC+KR06AX12.7	REPLACEMENT TB RX260 1560.61€
44	09220230114	KIT TAMBFD230R26+KC+KR06AXE14	REPLACEMENT TB RX260 1560.61€
44	09220230116	KIT TAMBFD230R26+KC+KR06AXE16	REPLACEMENT TB RX260 1560.61€
44	09220230119	KIT TAMBFD230R26+KC+KR06AXE19	REPLACEMENT TB RX260 1560.61€
45	28013913009	BAG RDC D13 AX L KR CHAP35/36	LG09.5 LS165-180 6.32€
45	28022439130	BAG RDC D13 AX L KR CHAPE 30	LG12 L+R 165-180 6.32€
45	28022439145	BAG RDC D14.5 AX L KR CHAPE 40	LG07.5 L+R 165-180 6.32€
45	28022439165	BAG RDC D16.5 AX L KR CHAPE 40	LG08 L+R 165-180 6.32€
48	33023226010	BAGUE CURSEUR C39 PROFIL R26	7.19€
49	14097236122	JONC INOX EMER CHD26-39-38PLIE	(EX CX39) 2.39€

FD280 LISTE PIECES DETACHEES
ECLATES# FD01/FD02/FD03

Rep	Référence	Désignation	Prix Public Unitaire H.T.
01	09213310061	TAMBOUR FD280RA AVR SX47** KIT STANDARD RA	2218.05€
02	09170047040	CURSEUR EMER C47 RA CPLT***** RA-MANILLE D10	793.01€
03	09171000508	SAC RDD GM ETAI D8+D10+D11.1 C34-C47	78.19€
03	09171000509	SAC RDD GM ETAI D9.52 C34-C47	78.19€
03	09171000512	SAC RDD GM ETAI D12 et D12.7 C34-C47	78.19€
03	09171000514	SAC RDD GM ETAI D14 C34-C47	78.19€
04	09130204470	SAC BOUCHON L200-290 SX47	35.62€
05	09130125173	SAC PAL SX47 x13 ETAI D8+9.52 19M50 - PALIER D10.5	89.75€
05	09130125184	SAC PAL SX47 x14 ETAI D10-11.1 21M50 - PALIER D12	96.38€
05	09130125186	SAC PAL SX47 x14 ETAI D12+12.7 21M50 - PALIER D14.5	96.38€
05	09130125188	SAC PAL SX47 x14 ETAI D14 21M50 - PALIER D16	96.38€
05	09196047080	PALIER SX47 ETAI D10 PALIER D12	13.25€
05	09196047090	PALIER SX47 ETAI D8+9.52 PALIER D10.5	13.25€
05	09196047120	PALIER SX47 ETAI D12+D12.7 PALIER D14.5	13.25€
05	09196047140	PALIER SX47 ETAI D14 PALIER D16	13.25€
06	09190047040	PROFIL STD SX47 2M ETAI D10 COMPLET*	191.15€
06	09190047041	PROFIL STD SX47 2M ETAI D12 COMPLET	191.15€
06	09190047042	PROFIL STD SX47 2M ETAI D14 COMPLET	191.15€
06	09190147040	PROFIL STD SX47 1M ETAI D10 COMPLET*	92.80€
06	09190147041	PROFIL STD SX47 1M ETAI D12 COMPLET	92.80€
06	09190147042	PROFIL STD SX47 1M ETAI D14 COMPLET	92.80€
07	31001220800	MANILLE LONGUE D08MM	15.47€
08	31001250800	MANILLE LYRE D08MM	9.98€
08+7	09130202470	SAC MANILLE L200-290/R300 FD280-310/C34-47RA	43.40€
08b	31001250800	MANILLE LYRE D08MM	9.98€
09	26134470036	MANCHON SX47 ANO*****	54.87€
10	09130128470	ENTREE VOILE SX47 ALU COMPLET*	44.79€
11	09130124150	SAC VIS STDx36 TFXM5X12+TUFLOK L165-290+R300/ EX S38-S46-R34	18.81€
12	26136470166	TTE SX47 ANODISE*** FOC 05	105.12€
14	09282471513	KR FD280-FD310 D12.7ENTREAX150	110.05€
14	09282471516	KR FD280-FD310 D16ENTREAX150	110.05€
14	09282471519	KR FD280-FD310 D19ENTREAX150	110.05€
14	09282472516	KR FD280-FD310 D16ENTREAX250	125.24€
14	09282472518	KR FD280-FD310 D18ENTREAX250	125.24€
15	20002100200	VIS TH 10X20 A2 INOX	1.50€
16	35022000224	CALE ISLNT LAT FD170-310 PVC NOIR 0.5mm	2.58€
17	09183315119	LATTE FOC LG150 PLI 19 REP POUR KR FD280/310	36.31€
17	09183320119	LATTE FOC LG200 PLI 19 REP POUR KR FD280/310	46.28€
17	09183325119	LATTE FOC LG250 PLI 19 REP POUR KR FD280/310	61.05€
17	89015411426	LATTE FD LG 76 PLIE+POLI FD280-310 EP 5MM	26.77€
18	09297034160	AXE FD310-280 D16MM+BAGUES+ECR	22.95€

FD280 LISTE PIECES DETACHEES
ECLATES# FD01/FD02/FD03

Rep	Référence	Désignation	Prix Public Unitaire H.T.	
18	09297034180	AXE FD310-280 D18MM+BAGUES+ECR	32.55€	
18	09297034190	AXE FD310-280 D19MM+BAGUES+ECR	63.47€	
18	09297034220	AXE FD310-280 D22MM+BAGUES+ECR	77.88€	
21	28037134008	DEMI GUIDE FD280-310 ASSEMBLE*****	86.55€	
23	09266310040	KIT CDG/SNG CPT FD280-310***	KC10X18M-SG DYN 27.7M+1P+4F	402.68€
24	09266310041	KIT CDG/SNG EM+VIS FD280-310**	KC10X18M-SG DYN 27.7M	363.95€
25	09270000040	EMERILLON BOUT SANGLE		11.53€
26	24000102200	FILOIR SIMPLE REF SL25****	CHAND D25MM ATTACH SUR CARTPDT	10.16€
27	24000102300	FILOIR ARTICULE REF ASL25/28**	CHAND D25-28MM SUR CARTPDT	19.08€
28	09266410044	SANGLE FD280-310x27M+VIS+PLAQ***	STANDARD-DYNEMA NOIR	284.55€
29	09274734130	VIS+ROND+BG ASSEMBLE TB FD310	FD280	3.40€
30	89010000113	PATTE SUPT GUID FD310 POLI		99.41€
31	09274834130	VIS TTE +RONDELLE TB FD310	FD280	1.48€
34	09275034130	KIT VISSERIE FIX FLASQUE FD310	FD280	2.58€
37	09274914130	KIT VISSERIE DEMI GUIDE FD		4.77€
42	09274303403	KIT 1/2CERCEAUNYLF280-310+VIS		20.84€
43	24013161218	M SANGLE NOIR DYN FD16MMX1.2**	100%DYN- FD230x20M-310x27.7M	8.87€
44	09220310219	KIT TAMBFD280SX47+KC+KR07AXE19	REPLACEMENT TB LS-LX200-290	2332.31€
44	09220310222	KIT TAMBFD280SX47+KC+KR07AXE22	REPLACEMENT TB LS-LX200-290	2332.31€
45	28022447165	BAG RDC D16.5 AX L KR CHAPE 40	LG20.5 L+R 200-290	8.61€
45	28022447195	BAG RDC D19.5 AX L KR CHAPE 50	LG13.5 L 200-290	8.61€
45	28022453225	BAG RDC D22.5 AX L KR CHAPE 60	LG11.5 L330	8.61€
48	33023247010	BAGUE CURSEUR C47 PROFIL SX47		9.78€
49	14097237802	JONC INOX EMER CHD34-47-46PLIE	(EX CX47)	2.34€

FD310 LISTE PIECES DETACHEES
ECLATES# FD01/FD02/FD03

Rep	Référence	Désignation	Prix Public Unitaire H.T.	
01	09213310060	TAMBOUR FD310RA AVR R34**	KIT STANDARD RA	2218.05€
02	09170034040	CURSEUR EMER C34 RA CPLT*****	RA	864.24€
03	09171000508	SAC RDD GM ETAI D8+D10+D11.1	C34-C47	78.19€
03	09171000509	SAC RDD GM ETAI D9.52	C34-C47	78.19€
03	09171000512	SAC RDD GM ETAI D12 et D12.7	C34-C47	78.19€
04	09130204340	SAC BOUCHON R300	R34	57.01€
05	09130125374	SAC PAL R34 x14 ETAI D10+11	21M50 - PALIER D12	116.13€
05	09130125378	SAC PAL R34 x14 ETAI D12.7	21M50 - PALIER D13.5	116.13€
05	09196034100	PALIER R34 ETAI D10+11.1	PALIER D12	17.07€
05	09196034120	PALIER R34 ETAI D12+12.7	PALIER D13.5	17.07€

FD310 LISTE PIECES DETACHEES
ECLATES# FD01/FD02/FD03

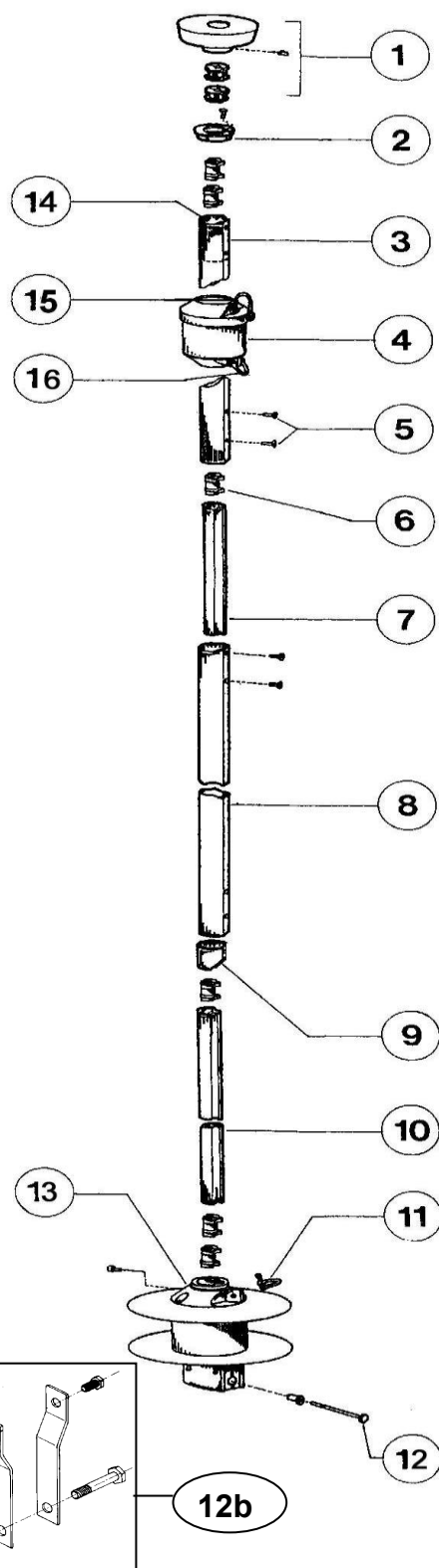
Rep	Référence	Désignation	Prix Public Unitaire H.T.
06	09190034040	PROFIL STD R34 2M ETAI D10+11 COMPLET*	205.54€
06	09190034041	PROFIL STD R34 2M ETAI D12.7 COMPLET	205.54€
06	09190134040	PROFIL STD R34 1M ETAI D10+11 COMPLET*	102.79€
06	09190134041	PROFIL STD R34 1M ETAI D12.7 COMPLET	102.79€
07	31001220800	MANILLE LONGUE D08MM	15.47€
08	31001250800	MANILLE LYRE D08MM	9.98€
08+7	09130202470	SAC MANILLE L200-290/R300 FD280-310/C34-47RA	43.40€
08b	31001250800	MANILLE LYRE D08MM	9.98€
09	26097034030	MANCHON R34 ANO***** FOC05	57.44€
10	09130128340	ENTREE VOILE R34 ALU COMPLET	52.47€
11	09130124150	SAC VIS STDx36 TFXM5X12+TUFLOK L165-290+R300/ EX S38-S46-R34	18.81€
12	26136340166	TTE R34 ANODISE*** FOC 05	107.23€
14	09282471513	KR FD280-FD310 D12.7ENTREAX150	110.05€
14	09282471516	KR FD280-FD310 D16ENTREAX150	110.05€
14	09282471519	KR FD280-FD310 D19ENTREAX150	110.05€
14	09282472516	KR FD280-FD310 D16ENTREAX250	125.24€
14	09282472518	KR FD280-FD310 D18ENTREAX250	125.24€
15	20002100200	VIS TH 10X20 A2 INOX	1.50€
16	35022000224	CALE ISLNT LAT FD170-310 PVC NOIR 0.5mm	2.58€
17	09183315119	LATTE FOC LG150 PLI 19 REP POUR KR FD280/310	36.31€
17	09183320119	LATTE FOC LG200 PLI 19 REP POUR KR FD280/310	46.28€
17	09183325119	LATTE FOC LG250 PLI 19 REP POUR KR FD280/310	61.05€
17	09297034220	AXE FD310-280 D22MM+BAGUES+ECR	77.88€
17	89015411426	LATTE FD LG 76 PLIE+POLI FD280-310 EP 5MM	26.77€
18	09297034160	AXE FD310-280 D16MM+BAGUES+ECR	22.95€
18	09297034180	AXE FD310-280 D18MM+BAGUES+ECR	32.55€
18	09297034190	AXE FD310-280 D19MM+BAGUES+ECR	63.47€
21	28037134008	DEMI GUIDE FD280-310 ASSEMBLE*****	86.55€
23	09266310040	KIT CDG/SNG CPT FD280-310*** KC10X18M-SG DYN 27.7M+1P+4F	402.68€
24	09266310041	KIT CDG/SNG EM+VIS FD280-310** KC10X18M-SG DYN 27.7M	363.95€
25	09270000040	EMERILLON BOUT SANGLE	11.53€
26	24000102200	FILOIR SIMPLE REF SL25**** CHAND D25MM ATTACH SUR CARTPDT	10.16€
27	24000102300	FILOIR ARTICLE REF ASL25/28** CHAND D25-28MM SUR CARTPDT	19.08€
28	09266410044	SANGLE FD280-310x27M+VIS+PLAQ*** STANDARD-DYNEMA NOIR	284.55€
29	09274734130	VIS+ROND+BG ASSEMBLE TB FD310 FD280	3.40€
30	89010000113	PATTE SUPT GUID FD310 POLI	99.41€
31	09274834130	VIS TTE +RONDELLE TB FD310 FD280	1.48€
34	09275034130	KIT VISSERIE FIX FLASQUE FD310 FD280	2.58€
37	09274914130	KIT VISSERIE DEMI GUIDE FD	4.77€
42	09274303403	KIT 1/2CERCEAUNYLF280-310+VIS	20.84€
43	24013161218	M SANGLE NOIR DYN FD16MMX1.2** 100%DYN- FD230x20M-310x27.7M	8.87€

FD310 LISTE PIECES DETACHEES
ECLATES# FD01/FD02/FD03

Rep	Référence	Désignation	Prix Public Unitaire H.T.
44	09220310116	KIT TAMBFD310R34+KC+KR07AXE16 REMPLACEMENT TB RX300	2332.31€
44	09220310118	KIT TAMBFD310R34+KC+KR07AXE18 REMPLACEMENT TB RX300	2332.31€
44	09220310119	KIT TAMBFD310R34+KC+KR07AXE19 REMPLACEMENT TB RX300	2332.31€
45	28022447165	BAG RDC D16.5 AX L KR CHAPE 40 LG20.5 L+R 200-290	8.61€
45	28022447195	BAG RDC D19.5 AX L KR CHAPE 50 LG13.5 L 200-290	8.61€
48	33023234010	BAGUE CURSEUR C47 PROFIL R34	9.78€
49	14097237802	JONC INOX EMER CHD34-47-46PLIE (EX CX47)	2.34€

DESCRIPTIF DES PIÈCES DES ENROULEURS "SD" et "R"

NAME OF THE "SD" and "R" RANGE PARTS



1. Rondelle déflecteur de drisse

1. Halyard deflector

2. Bouchon de profil

2. Top cap

3. Section haute (2m)

3. Top section (2m)



4. Curseur émerillon

4. Halyard swivel

5. Vis de fixation de profils

5. Screws

6. Palier

6. Bearing

7. Manchon

7. Connector

8. Section standard (1 ou 2m)

8. Standard section (1 or 2m)

9. Entrée de voile

9. Feeder

10. Tube télescopique

10. Telescopic section

11. Manille (tambour)

11. Drum shackle

12. Axes et bagues

12. Pin and bushings

12b. Kit lattes cintrées

12b. Link plate kit

13. Tambour nez standard (13b nez long)

13. Drum with std nose (13b with long nose)

14. Butée de paliers (profil S seulement)

14. Bearing stop (S foil section only)

15. Manille haute (émerillon)

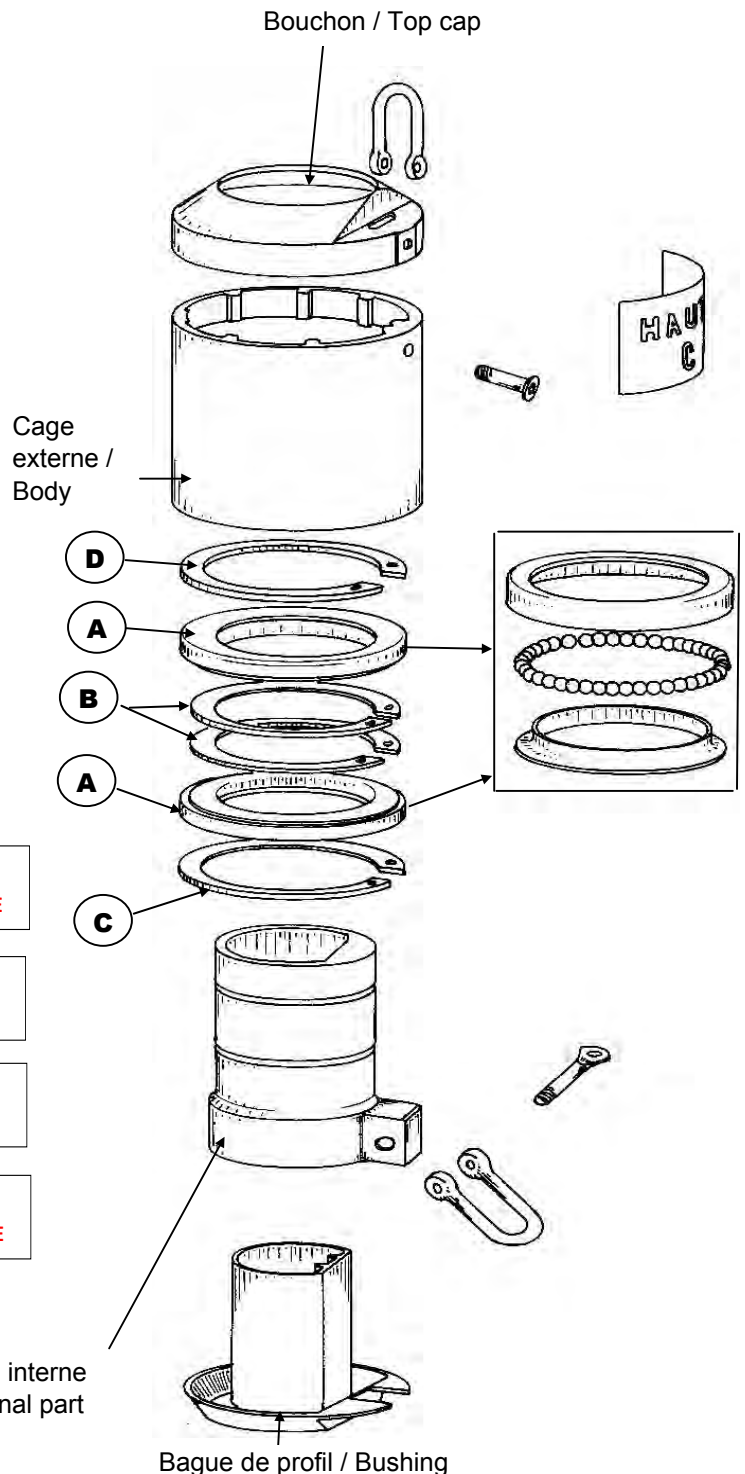
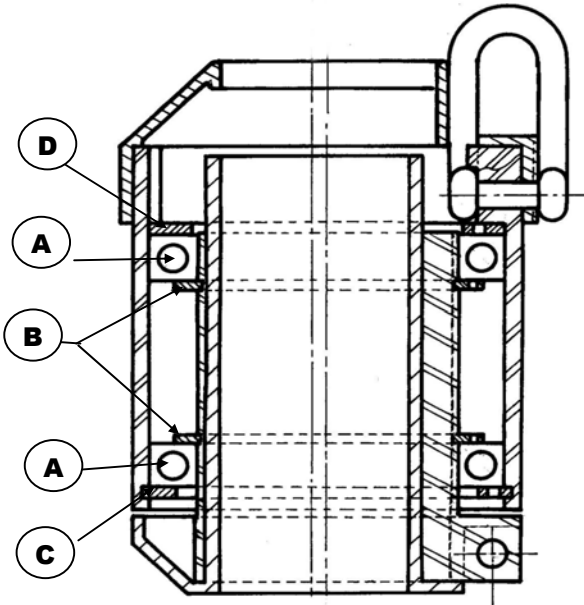
15. Top halyard swivel shackle

16. Manille basse (émerillon)

16. Bottom halyard swivel shackle

Plan de principe d'un curseur émerillon "SD" "SD" halyard swivel drawing

FICHE TECHNIQUE N° SD05



	C30/C14	C38/R24	C46/R34
A	Roulement / Bearing Ø44xØ60x8 14098160000	Roulement / Bearing Ø58xØ76x9 14098176000	NON DISPONIBLE NO MORE AVAILABLE
B	Circlips externe Ø45 External ring Ø45 14072045100	Circlips externe Ø58 External ring Ø58 14072058100	NON DISPONIBLE NO MORE AVAILABLE
C	Circlips interne Ø60 Internal ring Ø60 14071060100	Circlips interne Ø75 Internal ring Ø75 14071075100	NON DISPONIBLE NO MORE AVAILABLE
D	Circlips interne Ø58 Internal ring Ø58 14071058100	Circlips interne Ø72 Internal ring Ø72 14071072100	NON DISPONIBLE NO MORE AVAILABLE

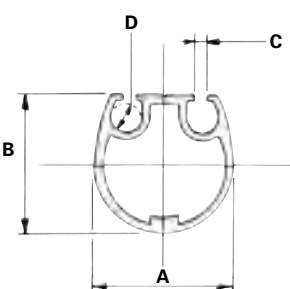
E = 2xA + 2xB + C + D

Cage interne / Internal part

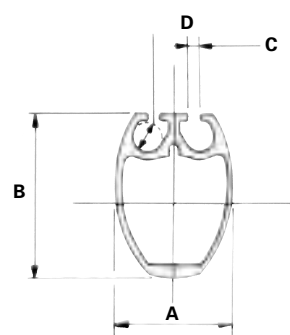
Bague de profil / Bushing

D

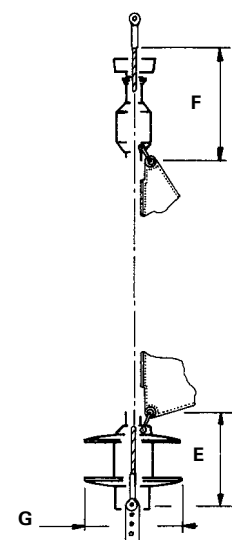
Dimensions et caractéristiques techniques



	S 30	S 38	S 46	S 54
A	30	39	47	63
B	31	40,2	48	40,2
C	3	3	3	3
D	Ø 7	Ø 8	Ø 8	Ø 8



	R 14	R 24	R 34
A	22	25	34,5
B	31,5	36	49
C	2,7	2,7	2,7
D	Ø 5,5	Ø 7	Ø 8



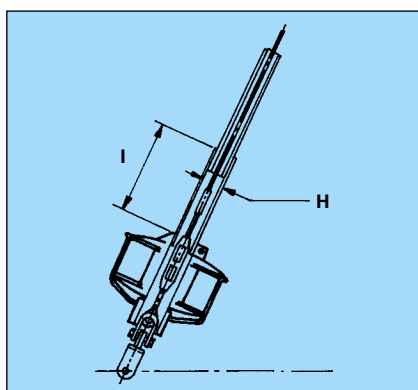
	SD 60	SD 70	SD 80	SD 100	SD 130	SD 150	SD 165	SD 180	SD 200	SD 260	SD 290	SD 320
E	140	140	150	150	170	170	170	225	225	225	245	295
F	270	270	270	270	330	330	330	330	365	365	365	450
G	130	130	130	150	150	150	165	200	200	240	240	330

	R 80	R 100	R 130	R 150	R 200	R 260	R 290
E	150	150	170	170	225	225	245
F	270	270	270	305	305	360	360
G	130	130	150	165	207	207	240

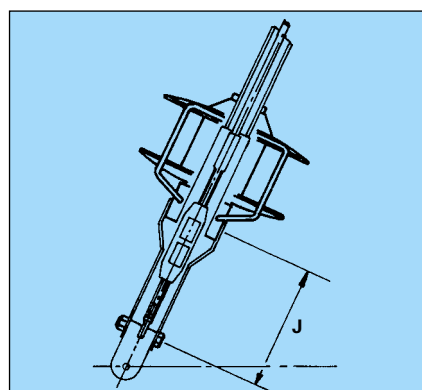
A

DAPTATION ET MONTAGE AVEC UN RIDOIR

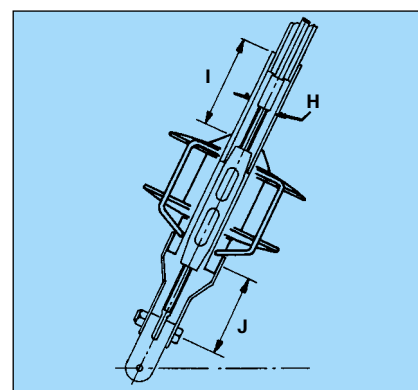
Montage avec Avale-ridoir



Montage avec Kit Ridoir



Montage avec Kit Ridoir et Avale-ridoir



	SD 60	SD 70	SD 80	SD 100	SD 130	SD 150	SD 165	SD 180	SD 200	SD 260	SD 290	SD 320
H	45	45	45	45	45	45	45	45	60	60	60	80
I	200	200	200	200	200	200	200	200	250	250	250	250
J	55/175/265	55/175/265	55/175/265	55/175/265	55/175/265	55/175/265	55/175/265	140/265	140/265	140/265	140/265/380	150/380

	R 80	R 100	R 130	R 150	R 200	R 260	R 290
H	45	45	45	45	60	60	60
I	200	200	200	200	250	250	250
J	55/175/265	55/175/265	55/175/265	55/175/265	140/265	140/265	140/265/380

C

Caractéristiques générales

GAMME "PERFORMANCE" - "CROISIÈRE"

MODÈLE :	SD 70	SD 80	SD 100	SD 130	SD 150	SD 165	SD 180	SD 200	SD 260	SD 290	SD 320
Longueur Bateau	6 - 7 m	6,5 - 7,5 m	7 - 9 m	8 - 10 m	8,5 - 11 m	9 - 11,5 m	10 - 12 m	10 - 13 m	11 - 14 m	12 - 18 m	+ 14 m
Ø d'étai maxi	3 - 5 mm	4 - 5 mm	4 - 6 mm	4 - 7* mm	5 - 8 mm	5 - 10* mm	5 - 10* mm	6 - 10 mm	6 - 10 mm	10 - 14* mm	14 - 19 mm
* Montage obligatoire avec embout manuel (Norseman Stalock) ou ridoir											
TAMBOUR :	D 70	D 80	D 100	D 130	D 150	D 165	D 180	D 200	D 260	D 290	D 320
Roulement inox	2	2	2	2	2	2	2	2	2	2	2
Joint à lèvres	2	2	2	2	2	2	2	2	2	2	2
Ø Cordage Maxi	8	8	8	8	8	10	10	12	12	12	14
Ø Axe utilisable	6 - 10 mm	6 - 10 mm	8 - 12 mm	8 - 12 mm	8 - 14 mm	8 - 14 mm	8 - 16 mm	8 - 16 mm	8 - 16 mm	8 - 16 mm	12 - 20 mm
PROFIL :	S 30	S 30	S 30	S 30	S 38	S 38	S 38	S 46	S 46	S 46	R 54
Matière	6063 T6	6063 T6	6063 T6	6063 T6	6063 T6	6063 T6	6063 T6	6063 T6	6063 T6	6063 T6	6063 T6
Diamètre	30	30	30	30	38	38	38	46	46	46	54
Nombre de gorges	2	2	2	2	2	2	2	2	2	2	2
Ø intérieur gorges	7 mm	7 mm	7 mm	7 mm	8 mm	8 mm	8 mm	8 mm	8 mm	8 mm	8 mm
Poids/mètre	0,570 kg	0,570 kg	0,570 kg	0,570 kg	0,850 kg	0,850 kg	0,850 kg	1,050 kg	1,050 kg	1,050 kg	1,140 kg
Lg standard tube	2 m	2 m	2 m	2 m	2 m	2 m	2 m	2 m	2 m	2 m	2 m
Liaison des manchons	par vis	par vis	par vis	par vis	par vis	par vis	par vis	par vis	par vis	par vis	par vis
CURSEUR :	C 30	C 30	C 30	C 30	C 38	C 38	C 38	C 46	C 46	C 46	C 54
Nbre Roulem. inox	2	2	2	2	2	2	2	2	2	2	2
BOÎTE A RÉA :	B 30	B 30	B 30	B 30	B 38						
OPTIONS : ●											
Tambour démontable	●	●	●	●	●	●	●	●	●	●	●
Lattes pour ridoir	●	●	●	●	●	●	●	●	●	●	●
Avale-ridoir	●	●	●	●	●	●	●	●	●	●	●
Tube Lg 6 mètres	●	●	●	●	●	●	●	●	●	●	●

GAMME "RACING" - "COURSE/CROISIÈRE"

MODÈLE :	R 80	R 100	R 130	R 150	R 200	R 260	R 290
Longueur Bateau	6,5 - 8 m	7 - 9 m	8 - 10 m	9 - 11,5 m	10 - 13 m	10 - 13 m	12 - 18 m
Ø d'étai maxi	5 mm	6 mm	6 mm	8 mm	10 mm	10 mm	12 mm
Ø Ref Rod Maxi	-06	-08	-10	-17	-22	-22	-30
Ø Rod Maxi	(5,00 mm)	(5,70 mm)	(6,40 mm)	(8,40 mm)	(9,50 mm)	(9,50 mm)	(11,10 mm)
TAMBOUR :	R 80	R 100	R 130	R 150	R 200	R 260	R 290
Roulement inox	2	2	2	2	2	2	2
Joint à lèvres	2	2	2	2	2	2	2
Ø Cordage maxi	8	8	8	10	10	10	12
Ø Axe utilisable	6 - 10 mm	6 - 10 mm	6 - 10 mm	6 - 12 mm	8 - 14 mm	12 - 14 mm	14 - 18 mm
Tambour démontable	série	série	série	série	série	série	série
PROFIL :	R 14	R 14	R 14	R 24	R 24	R 34	R 34
Matière	6063 T6	6063 T6	6063 T6	6063 T6	6063 T6	6063 T6	6063 T6
Section	22 x 31	22 x 31	22 x 31	24 x 36	24 x 36	34 x 49	34 x 49
Nombre de gorges	2	2	2	2	2	2	2
Ø intérieur gorges	5 mm	5 mm	5 mm	7 mm	7 mm	8 mm	8 mm
Poids/mètre	0,451 kg	0,451 kg	0,451 kg	0,555 kg	0,555 kg	0,991 kg	0,991 kg
Lg standard tube	3 m	3 m	3 m	3 m	3 m	3 m	3 m
Liaison des manchons	par vis	par vis	par vis	par vis	par vis	par vis	par vis
CURSEUR :	C 14	C 14	C 14	C 24	C 24	C 34	C 34
Nbre Roulem. inox	2	2	2	2	2	2	2
OPTIONS : ●							
Lattes pour ridoir	●	●	●	●	●	●	●
Avale-ridoir	●	●	●	●	●	●	●

Renseignements et documentation



facnor
ENROULEURS DE VOILES

Parc d'Activités, B.P. 222
50550 SAINT-VAAST-LA-HOUGUE
Tel. : (33) 02 33 88 50 22 +
Fax : (33) 02 33 23 14 27
www.facnor.com

LE REVEREND S.A. - 02 33 21 44 00 - Photographies : Daniel SOHIER - Conception : Jean-Yves DUPERRON - Documents non contractuels



groupe
LOSANGE

Parc d'activités B.P. 222
50550 SAINT-VAAST-LA-HOUGUE
TEL. (33) 02 33 88 50 22 +
FAX : (33) 02 33 23 14 27

SPARCRAFT RIGGING
ESIM
RDM SPARCRAFT
SPARCRAFT C.C
FACNOR
CHARLESTON SPAR



ENROULEURS
de GRAND'VOILE
SYSTÈME FACSLID™
EMMAGASINEURS

www.facnor.com

SD060 LISTE PIECES DETACHEES
ECLATES# SD04/SD05

Rep	Référence	Désignation	Prix Public Unitaire H.T.
01	09171000205	SAC RDD PM ETAI D4+D5 C14-C25-C33	49.86€
01	09171000206	SAC RDD PM ETAI D6+D7 C14-C25-C33	49.86€
02	09070030040	BOUCHON PROFIL S30+ PIGE	14.98€
03	09090230030	PROFIL S30 HAUT 2M AVEC BUTEE	108.88€
04	09170030030	CURSEUR EMER C30 RA CPLT***** RA	353.62€
05	09130124140	SAC VIS STDx28 TFXM5X10+TUFLOK L100-130/ANCIEN EX S30	17.75€
06	09096030700	PALIER S30 D7.5 ETAI D6+7	6.34€
07	09092030030	SAC MANCHON S30 x1 + VIS	23.12€
08	09090030040	PROFIL S30 STD 2M COMPLET COMPLET	113.35€
08	09090130040	PROFIL S30 STD 1M COMPLET COMPLET	56.69€
09	26040030130	EV S30 POPEE ANO***	26.40€
10	09091030040	TTE S30 + RIVETS	101.99€
11	31001250600	MANILLE LYRE D06MM	5.92€
12	09095150060	AXE06+BAGUE SD70/100	19.57€
12	09095150080	AXE08+BAGUE SD70/150	23.43€
12	09095150100	AXE010+BAGUE SD70/150	27.25€
12b	09082105408	KR95-PM-LONG 54MM D08 SD070-165	55.19€
12b	09082105410	KR95-PM-LONG 54MM D10 SD070-165	56.64€
12b	09082117408	KR95-PM-LONG 174MM D08 SD070-165	85.58€
12b	09082117410	KR95-PM-LONG 174MM D10 SD070-165	85.58€
12b	09082126508	KR95-PM-LONG 265MM D08 SD070-165	85.58€
12b	09082126510	KR95-PM-LONG 265MM D10 SD070-165	90.14€
13	09110070042	TAMBOUR LS070 STD+S30 RPLT SD060-80 AJOUTER AXE/KR	549.43€
13b	09114070041	TAMBOUR LS70 AVR+S30 RPLT SD060-80 AJOUTER AXE/KR	728.57€
14	09092230030	BUTEE PALIER S30	12.59€
15	31001320500	MANILLE LONGUE FRAISEE D05MM	14.73€
16	31001250500	MANILLE LYRE D05MM	5.86€
E	09066030040	KIT ROULMETS+CIRCLIPS C30/C14 RLTS D60MM	127.37€
N/A	09080030030	BOITE A REA BR30 COMPLETE	75.88€

SD070 LISTE PIECES DETACHEES
ECLATES# SD04/SD05

Rep	Référence	Désignation	Prix Public Unitaire H.T.
01	09171000205	SAC RDD PM ETAI D4+D5 C14-C25-C33	49.86€
01	09171000206	SAC RDD PM ETAI D6+D7 C14-C25-C33	49.86€
02	09070030040	BOUCHON PROFIL S30+ PIGE	14.98€
03	09090230030	PROFIL S30 HAUT 2M AVEC BUTEE	108.88€
04	09170030030	CURSEUR EMER C30 RA CPLT***** RA	353.62€

SD070 LISTE PIECES DETACHEES
ECLATES# SD04/SD05

Rep	Référence	Désignation	Prix Public Unitaire H.T.
05	09130124140	SAC VIS STDx28 TFXM5X10+TUFLOK L100-130/ANCIEN EX S30	17.75€
06	09096030700	PALIER S30 D7.5 ETAI D6+7	6.34€
07	09092030030	SAC MANCHON S30 x1 + VIS	23.12€
08	09090030040	PROFIL S30 STD 2M COMPLET COMPLET	113.35€
08	09090130040	PROFIL S30 STD 1M COMPLET COMPLET	56.69€
09	26040030130	EV S30 POPEE ANO***	26.40€
10	09091030040	TTE S30 + RIVETS	101.99€
11	31001250600	MANILLE LYRE D06MM	5.92€
12	09095150060	AXE06+BAGUE SD70/100	19.57€
12	09095150080	AXE08+BAGUE SD70/150	23.43€
12	09095150100	AXE010+BAGUE SD70/150	27.25€
12b	09082105408	KR95-PM-LONG 54MM D08 SD070-165	55.19€
12b	09082105410	KR95-PM-LONG 54MM D10 SD070-165	56.64€
12b	09082105412	KR95-PM-LONG 54MM D12 SD070-165	59.17€
12b	09082117408	KR95-PM-LONG 174MM D08 SD070-165	85.58€
12b	09082117410	KR95-PM-LONG 174MM D10 SD070-165	85.58€
12b	09082126508	KR95-PM-LONG 265MM D08 SD070-165	85.58€
12b	09082126510	KR95-PM-LONG 265MM D10 SD070-165	90.14€
13	09110070042	TAMBOUR LS070 STD+S30 RPLT SD060-80 AJOUTER AXE/KR	549.43€
13b	09114070041	TAMBOUR LS70 AVR+S30 RPLT SD060-80 AJOUTER AXE/KR	728.57€
14	09092230030	BUTEE PALIER S30	12.59€
15	31001320500	MANILLE LONGUE FRAISEE D05MM	14.73€
16	31001250500	MANILLE LYRE D05MM	5.86€
E	09066030040	KIT ROULMETS+CIRCLIPS C30/C14 RLTS D60MM	127.37€
N/A	09080030030	BOITE A REA BR30 COMPLETE	75.88€

SD080 LISTE PIECES DETACHEES
ECLATES# SD04/SD05

Rep	Référence	Désignation	Prix Public Unitaire H.T.
01	09171000205	SAC RDD PM ETAI D4+D5 C14-C25-C33	49.86€
01	09171000206	SAC RDD PM ETAI D6+D7 C14-C25-C33	49.86€
02	09070030040	BOUCHON PROFIL S30+ PIGE	14.98€
03	09090230030	PROFIL S30 HAUT 2M AVEC BUTEE	108.88€
04	09170030030	CURSEUR EMER C30 RA CPLT***** RA	353.62€
05	09130124140	SAC VIS STDx28 TFXM5X10+TUFLOK L100-130/ANCIEN EX S30	17.75€
06	09096030700	PALIER S30 D7.5 ETAI D6+7	6.34€
07	09092030030	SAC MANCHON S30 x1 + VIS	23.12€
08	09090030040	PROFIL S30 STD 2M COMPLET COMPLET	113.35€

SD080 LISTE PIECES DETACHEES
ECLATES# SD04/SD05

Rep	Référence	Désignation	Prix Public Unitaire H.T.
08	09090130040	PROFIL S30 STD 1M COMPLET COMPLET	56.69€
09	26040030130	EV S30 POPEE ANO***	26.40€
10	09091030040	TTE S30 + RIVETS	101.99€
11	31001250600	MANILLE LYRE D06MM	5.92€
12	09095150060	AXE06+BAGUE SD70/100	19.57€
12	09095150080	AXE08+BAGUE SD70/150	23.43€
12	09095150100	AXE010+BAGUE SD70/150	27.25€
12b	09082105408	KR95-PM-LONG 54MM D08 SD070-165	55.19€
12b	09082105410	KR95-PM-LONG 54MM D10 SD070-165	56.64€
12b	09082117408	KR95-PM-LONG 174MM D08 SD070-165	85.58€
12b	09082117410	KR95-PM-LONG 174MM D10 SD070-165	85.58€
12b	09082126508	KR95-PM-LONG 265MM D08 SD070-165	85.58€
12b	09082126510	KR95-PM-LONG 265MM D10 SD070-165	90.14€
13	09110070042	TAMBOUR LS070 STD+S30 RPLT SD060-80 AJOUTER AXE/KR	549.43€
13b	09114070041	TAMBOUR LS70 AVR+S30 RPLT SD060-80 AJOUTER AXE/KR	728.57€
14	09092230030	BUTEE PALIER S30	12.59€
15	31001320500	MANILLE LONGUE FRAISEE D05MM	14.73€
16	31001250500	MANILLE LYRE D05MM	5.86€
E	09066030040	KIT ROULMETS+CIRCLIPS C30/C14 RLTS D60MM	127.37€
N/A	09080030030	BOITE A REA BR30 COMPLETE	75.88€

SD100 LISTE PIECES DETACHEES
ECLATES# SD04/SD05

Rep	Référence	Désignation	Prix Public Unitaire H.T.
01	09171000205	SAC RDD PM ETAI D4+D5 C14-C25-C33	49.86€
01	09171000206	SAC RDD PM ETAI D6+D7 C14-C25-C33	49.86€
02	09070030040	BOUCHON PROFIL S30+ PIGE	14.98€
03	09090230030	PROFIL S30 HAUT 2M AVEC BUTEE	108.88€
04	09170030030	CURSEUR EMER C30 RA CPLT***** RA	353.62€
05	09130124140	SAC VIS STDx28 TFXM5X10+TUFLOK L100-130/ANCIEN EX S30	17.75€
06	09096030700	PALIER S30 D7.5 ETAI D6+7	6.34€
07	09092030030	SAC MANCHON S30 x1 + VIS	23.12€
08	09090030040	PROFIL S30 STD 2M COMPLET COMPLET	113.35€
08	09090130040	PROFIL S30 STD 1M COMPLET COMPLET	56.69€
09	26040030130	EV S30 POPEE ANO***	26.40€
10	09091030040	TTE S30 + RIVETS	101.99€
11	31001250600	MANILLE LYRE D06MM	5.92€
12	09095150060	AXE06+BAGUE SD70/100	19.57€

SD100 LISTE PIECES DETACHEES
ECLATES# SD04/SD05

Rep	Référence	Désignation	Prix Public Unitaire H.T.
12	09095150080	AXE08+BAGUE SD70/150	23.43€
12	09095150100	AXE010+BAGUE SD70/150	27.25€
12	09095150120	AXE012+BAGUE SD100/150	32.21€
12b	09082105408	KR95-PM-LONG 54MM D08 SD070-165	55.19€
12b	09082105410	KR95-PM-LONG 54MM D10 SD070-165	56.64€
12b	09082105412	KR95-PM-LONG 54MM D12 SD070-165	59.17€
12b	09082117408	KR95-PM-LONG 174MM D08 SD070-165	85.58€
12b	09082117410	KR95-PM-LONG 174MM D10 SD070-165	85.58€
12b	09082117412	KR95-PM-LONG 174MM D12 SD070-165	85.58€
12b	09082126508	KR95-PM-LONG 265MM D08 SD070-165	85.58€
12b	09082126510	KR95-PM-LONG 265MM D10 SD070-165	90.14€
12b	09082126512	KR95-PM-LONG 265MM D12 SD070-165	96.97€
13	09110100042	TAMBOUR LS100 STD+S30+PAETA107 RPLT SD100 AJOUTER AXE/KR	700.72€
13b	09114100042	TAMBOUR LS100 AVR+S30PAETA107 RPLT SD100-130 AJOUTER AXE/KR	782.68€
14	09092230030	BUTEE PALIER S30	12.59€
15	31001320500	MANILLE LONGUE FRAISEE D05MM	14.73€
16	31001250500	MANILLE LYRE D05MM	5.86€
E	09066030040	KIT ROULMETS+CIRCLIPS C30/C14 RLTS D60MM	127.37€
N/A	09080030030	BOITE A REA BR30 COMPLETE	75.88€

SD130 LISTE PIECES DETACHEES
ECLATES# SD04/SD05

Rep	Référence	Désignation	Prix Public Unitaire H.T.
01	09171000205	SAC RDD PM ETAI D4+D5 C14-C25-C33	49.86€
01	09171000206	SAC RDD PM ETAI D6+D7 C14-C25-C33	49.86€
02	09070030040	BOUCHON PROFIL S30+ PIGE	14.98€
03	09090230030	PROFIL S30 HAUT 2M AVEC BUTEE	108.88€
04	09170030030	CURSEUR EMER C30 RA CPLT***** RA	353.62€
05	09130124140	SAC VIS STDx28 TFXM5X10+TUFLOK L100-130/ANCIEN EX S30	17.75€
06	09096030700	PALIER S30 D7.5 ETAI D6+7	6.34€
07	09092030030	SAC MANCHON S30 x1 + VIS	23.12€
08	09090030040	PROFIL S30 STD 2M COMPLET COMPLET	113.35€
08	09090130040	PROFIL S30 STD 1M COMPLET COMPLET	56.69€
09	26040030130	EV S30 POPEE ANO***	26.40€
10	09091030040	TTE S30 + RIVETS	101.99€
11	31001250600	MANILLE LYRE D06MM	5.92€
12	09095150060	AXE06+BAGUE SD70/100	19.57€
12	09095150080	AXE08+BAGUE SD70/150	23.43€

SD130 LISTE PIECES DETACHEES
ECLATES# SD04/SD05

Rep	Référence	Désignation	Prix Public Unitaire H.T.
12	09095150100	AXE010+BAGUE SD70/150	27.25€
12	09095150120	AXE012+BAGUE SD100/150	32.21€
12b	09082105408	KR95-PM-LONG 54MM D08 SD070-165	55.19€
12b	09082105410	KR95-PM-LONG 54MM D10 SD070-165	56.64€
12b	09082105412	KR95-PM-LONG 54MM D12 SD070-165	59.17€
12b	09082117408	KR95-PM-LONG 174MM D08 SD070-165	85.58€
12b	09082117410	KR95-PM-LONG 174MM D10 SD070-165	85.58€
12b	09082117412	KR95-PM-LONG 174MM D12 SD070-165	85.58€
12b	09082126508	KR95-PM-LONG 265MM D08 SD070-165	85.58€
12b	09082126510	KR95-PM-LONG 265MM D10 SD070-165	90.14€
12b	09082126512	KR95-PM-LONG 265MM D12 SD070-165	96.97€
13	09110130025	TAMBOUR LS130 STD+S30+PAETA107 RPLT SD130 AJOUTER AXE/KR	878.61€
13b	09114130043	TAMBOUR LS130 AVR+S30+PAETA107 RPLT SD130 SSPT AJOUTER AXE/KR	989.47€
14	09092230030	BUTEE PALIER S30	12.59€
15	31001320500	MANILLE LONGUE FRAISEE D05MM	14.73€
16	31001250500	MANILLE LYRE D05MM	5.86€
E	09066030040	KIT ROULMTS+CIRCLIPS C30/C14 RLTS D60MM	127.37€

SD150 LISTE PIECES DETACHEES
ECLATES# SD04/SD05

Rep	Référence	Désignation	Prix Public Unitaire H.T.
01	09171000306	SAC RDD MM ETAI D6+D7+D8 C24-C26-C39	62.99€
01	09171000310	SAC RDD MM ETAI D10 C24-C26-C39	62.99€
02	09070038040	BOUCHON PROFIL S38 + PIGE	15.74€
03	09090238030	PROFIL S38 HAUT 2M AVEC BUTEE	141.45€
04	09170038040	CURSEUR EMER C38 RA CPLT***** RA	578.49€
05	09130124150	SAC VIS STDx36 TFXM5X12+TUFLOK L165-290+R300/ EX S38-S46-R34	18.81€
06	09096038080	PALIER S38 D9 ETAI D8	7.44€
07	09092038030	SAC MANCHON S38 x1 +VIS	34.89€
08	09090038040	PROFIL S38 STD 2M COMPLET COMPLET	157.02€
08	09090138040	PROFIL S38 STD 1M COMPLET COMPLET	78.53€
10	09091038040	TTE S38 + RIVETS	124.45€
11	31001250600	MANILLE LYRE D06MM	5.92€
12	09095150100	AXE010+BAGUE SD70/150	27.25€
12	09095150120	AXE012+BAGUE SD100/150	32.21€
12	09095150140	AXE014+BAGUE SD100/150	50.55€
12b	09082105410	KR95-PM-LONG 54MM D10 SD070-165	56.64€
12b	09082105412	KR95-PM-LONG 54MM D12 SD070-165	59.17€

SD150 LISTE PIECES DETACHEES
ECLATES# SD04/SD05

Rep	Référence	Désignation	Prix Public Unitaire H.T.
12b	09082117410	KR95-PM-LONG 174MM D10 SD070-165	85.58€
12b	09082117412	KR95-PM-LONG 174MM D12 SD070-165	85.58€
12b	09082126510	KR95-PM-LONG 265MM D10 SD070-165	90.14€
12b	09082126512	KR95-PM-LONG 265MM D12 SD070-165	96.97€
13	09110165042	TAMBOUR LS165 STD+S38+PAETA108 RPLT SD150-165 AJOUTER AXE /KR	935.78€
13b	09114165042	TAMBOUR LS165 AVR+S38+PAETA108 RPLT SD150-165 AJOUTER AXE/KR	1058.07€
14	09092238030	BUTEE PALIER S38	12.98€
15	31001320500	MANILLE LONGUE FRAISEE D05MM	14.73€
16	31001250600	MANILLE LYRE D06MM	5.92€
E	09066038040	KIT ROULMETS+CIRCLIPS C38/C24 RLTS D76MM	135.36€

SD165 LISTE PIECES DETACHEES
ECLATES# SD04/SD05

Rep	Référence	Désignation	Prix Public Unitaire H.T.
01	09171000306	SAC RDD MM ETAI D6+D7+D8 C24-C26-C39	62.99€
01	09171000310	SAC RDD MM ETAI D10 C24-C26-C39	62.99€
02	09070038040	BOUCHON PROFIL S38 + PIGE	15.74€
03	09090238030	PROFIL S38 HAUT 2M AVEC BUTEE	141.45€
04	09170038040	CURSEUR EMER C38 RA CPLT***** RA	578.49€
05	09130124150	SAC VIS STDx36 TFXM5X12+TUFLOK L165-290+R300/ EX S38-S46-R34	18.81€
06	09096038080	PALIER S38 D9 ETAI D8	7.44€
07	09092038030	SAC MANCHON S38 x1 +VIS	34.89€
08	09090038040	PROFIL S38 STD 2M COMPLET COMPLET	157.02€
08	09090138040	PROFIL S38 STD 1M COMPLET COMPLET	78.53€
10	09091038040	TTE S38 + RIVETS	124.45€
11	31001250600	MANILLE LYRE D06MM	5.92€
12	09095150060	AXE06+BAGUE SD70/100	19.57€
12	09095150080	AXE08+BAGUE SD70/150	23.43€
12	09095150100	AXE010+BAGUE SD70/150	27.25€
12	09095150120	AXE012+BAGUE SD100/150	32.21€
12	09095150140	AXE014+BAGUE SD100/150	50.55€
12b	09082105410	KR95-PM-LONG 54MM D10 SD070-165	56.64€
12b	09082105412	KR95-PM-LONG 54MM D12 SD070-165	59.17€
12b	09082117410	KR95-PM-LONG 174MM D10 SD070-165	85.58€
12b	09082117412	KR95-PM-LONG 174MM D12 SD070-165	85.58€
12b	09082126510	KR95-PM-LONG 265MM D10 SD070-165	90.14€
12b	09082126512	KR95-PM-LONG 265MM D12 SD070-165	96.97€
13	09110165042	TAMBOUR LS165 STD+S38+PAETA108 RPLT SD150-165 AJOUTER AXE /KR	935.78€

SD165 LISTE PIECES DETACHEES
ECLATES# SD04/SD05

Rep	Référence	Désignation	Prix Public Unitaire H.T.
13b	09114165042	TAMBOUR LS165 AVR+S38+PAETA108 RPLT SD150-165 AJOUTER AXE/KR	1058.07€
14	09092238030	BUTEE PALIER S38	12.98€
15	31001320500	MANILLE LONGUE FRAISEE D05MM	14.73€
16	31001250600	MANILLE LYRE D06MM	5.92€
E	09066038040	KIT ROULMETS+CIRCLIPS C38/C24 RLTS D76MM	135.36€

SD180 LISTE PIECES DETACHEES
ECLATES# SD04/SD05

Rep	Référence	Désignation	Prix Public Unitaire H.T.
01	09171000306	SAC RDD MM ETAI D6+D7+D8 C24-C26-C39	62.99€
01	09171000310	SAC RDD MM ETAI D10 C24-C26-C39	62.99€
02	09070038040	BOUCHON PROFIL S38 + PIGE	15.74€
03	09090238030	PROFIL S38 HAUT 2M AVEC BUTEE	141.45€
04	09170038040	CURSEUR EMER C38 RA CPLT***** RA	578.49€
05	09130124150	SAC VIS STDx36 TFXM5X12+TUFLOK L165-290+R300/ EX S38-S46-R34	18.81€
06	09096038080	PALIER S38 D9 ETAI D8	7.44€
06	09096038100	PALIER S38 D10.7 ETAI D10	7.44€
07	09092038030	SAC MANCHON S38 x1 +VIS	34.89€
08	09090038040	PROFIL S38 STD 2M COMPLET COMPLET	157.02€
10	09091038040	TTE S38 + RIVETS	124.45€
11	31001250800	MANILLE LYRE D08MM	9.98€
12	09095200120	AXE012+BAGUE SD180/290	38.54€
12	09095200140	AXE014+BAGUE SD180/290	44.85€
12	09095200160	AXE016+BAGUE SD180/290	49.37€
12b	09082314012	KR95-GM-LONG 140MM D12 SD180-290	100.46€
12b	09082314014	KR95-GM-LONG 140MM D14 SD180-290	105.73€
12b	09082314016	KR95-GM-LONG 140MM D16 SD180-290	109.32€
12b	09082326512	KR95-GM-LONG 265MM D12 SD180-290	134.01€
12b	09082326514	KR95-GM-LONG 265MM D14 SD180-290	140.71€
12b	09082326516	KR95-GM-LONG 265MM D16 SD180-290	145.68€
13	09110180042	TAMBOUR LS180 STD+S38+PAETA110 RPLT SD180 AJOUTER AXE/ KR	1111.22€
13b	09114180042	TAMBOUR LS180 AVR+S38+PAETA110 RPLT SD180 AJOUTER AXE/KR	1255.59€
14	09092238030	BUTEE PALIER S38	12.98€
15	31001320500	MANILLE LONGUE FRAISEE D05MM	14.73€
16	31001250600	MANILLE LYRE D06MM	5.92€
E	09066038040	KIT ROULMETS+CIRCLIPS C38/C24 RLTS D76MM	135.36€

SD200 LISTE PIECES DETACHEES
ECLATES# SD04/SD05

Rep	Référence	Désignation	Prix Public Unitaire H.T.
01	09171000508	SAC RDD GM ETAI D8+D10+D11.1 C34-C47	78.19€
01	09171000509	SAC RDD GM ETAI D9.52 C34-C47	78.19€
01	09171000512	SAC RDD GM ETAI D12 et D12.7 C34-C47	78.19€
01	09171000514	SAC RDD GM ETAI D14 C34-C47	78.19€
02	09070046040	BOUCHON PROFIL S46 + PIGE	16.96€
03	09090246030	PROFIL S46 HAUT 2M AVEC BUTEE	179.68€
04	09170046040	CURSEUR EMER C46 RA CPLT***** RA	793.01€
05	09130124150	SAC VIS STDx36 TFXM5X12+TUFLOK L165-290+R300/ EX S38-S46-R34	18.81€
06	09096046120	PALIER S46 D13 ETAI D10-12	8.31€
08	09090046040	PROFIL S46 STD 2M SANS MANCHON SANS MANCHON	193.86€
08	09090146040	PROFIL S46 STD 1M SANS MANCHON SANS MANCHON	96.94€
11	31001250800	MANILLE LYRE D08MM	9.98€
12	09095200140	AXE014+BAGUE SD180/290	44.85€
12	09095200160	AXE016+BAGUE SD180/290	49.37€
12	09095200180	AXE018+BAGUE SD180/290	58.28€
12b	09082314014	KR95-GM-LONG 140MM D14 SD180-290	105.73€
12b	09082314016	KR95-GM-LONG 140MM D16 SD180-290	109.32€
12b	09082314018	KR95-GM-LONG 140MM D18 SD180-290	125.54€
12b	09082326514	KR95-GM-LONG 265MM D14 SD180-290	140.71€
12b	09082326516	KR95-GM-LONG 265MM D16 SD180-290	145.68€
12b	09082326518	KR95-GM-LONG 265MM D18 SD180-290	167.59€
13	09110200042	TAMBOUR LS200 STD+S46+PAETA108 RPLT SD200-260AJOUTER AXE/KR	1502.73€
13	09110200043	TAMBOUR LS200 STD+S46+PAETA110 RPLT SD200-260AJOUTER AXE/KR	1502.73€
13b	09114200042	TAMBOUR LS200 AVR+S46+PAETA108 RPLT SD200-260 AJOUTER AXE/KR	1721.29€
13b	09114200043	TAMBOUR LS200 AVR+S46+PAETA110 RPLT SD200-260 AJOUTER AXE/KR	1721.29€
14	09092246030	BUTEE PALIER S46	13.78€
15	31001320800	MANILLE LONGUE FRAISEE D08MM	18.11€
16	31001250800	MANILLE LYRE D08MM	9.98€
48	33023246000	BAGUE CURSEUR C47 PROFIL S46	9.78€

SD260 LISTE PIECES DETACHEES
ECLATES# SD04/SD05

Rep	Référence	Désignation	Prix Public Unitaire H.T.
01	09171000508	SAC RDD GM ETAI D8+D10+D11.1 C34-C47	78.19€
01	09171000509	SAC RDD GM ETAI D9.52 C34-C47	78.19€
01	09171000512	SAC RDD GM ETAI D12 et D12.7 C34-C47	78.19€
01	09171000514	SAC RDD GM ETAI D14 C34-C47	78.19€
02	09070046040	BOUCHON PROFIL S46 + PIGE	16.96€

SD260 LISTE PIECES DETACHEES
ECLATES# SD04/SD05

Rep	Référence	Désignation	Prix Public Unitaire H.T.
03	09090246030	PROFIL S46 HAUT 2M AVEC BUTEE	179.68€
04	09170046040	CURSEUR EMER C46 RA CPLT***** RA	793.01€
05	09130124150	SAC VIS STDx36 TFXM5X12+TUFLOK L165-290+R300/ EX S38-S46-R34	18.81€
06	09096046120	PALIER S46 D13 ETAI D10-12	8.31€
08	09090046040	PROFIL S46 STD 2M SANS MANCHON SANS MANCHON	193.86€
08	09090146040	PROFIL S46 STD 1M SANS MANCHON SANS MANCHON	96.94€
11	31001250800	MANILLE LYRE D08MM	9.98€
12	09095200140	AXE014+BAGUE SD180/290	44.85€
12	09095200160	AXE016+BAGUE SD180/290	49.37€
12	09095200180	AXE018+BAGUE SD180/290	58.28€
12b	09082314014	KR95-GM-LONG 140MM D14 SD180-290	105.73€
12b	09082314016	KR95-GM-LONG 140MM D16 SD180-290	109.32€
12b	09082314018	KR95-GM-LONG 140MM D18 SD180-290	125.54€
12b	09082326514	KR95-GM-LONG 265MM D14 SD180-290	140.71€
12b	09082326516	KR95-GM-LONG 265MM D16 SD180-290	145.68€
12b	09082326518	KR95-GM-LONG 265MM D18 SD180-290	167.59€
13	09110200042	TAMBOUR LS200 STD+S46+PAETAI08 RPLT SD200-260AJOUTER AXE/KR	1502.73€
13	09110200043	TAMBOUR LS200 STD+S46+PAETAI10 RPLT SD200-260AJOUTER AXE/KR	1502.73€
13b	09114200042	TAMBOUR LS200 AVR+S46+PAETAI08 RPLT SD200-260 AJOUTER AXE/KR	1721.29€
13b	09114200043	TAMBOUR LS200 AVR+S46+PAETAI10 RPLT SD200-260 AJOUTER AXE/KR	1721.29€
14	09092246030	BUTEE PALIER S46	13.78€
15	31001320800	MANILLE LONGUE FRAISEE D08MM	18.11€
16	31001250800	MANILLE LYRE D08MM	9.98€
48	33023246000	BAGUE CURSEUR C47 PROFIL S46	9.78€

SD290 LISTE PIECES DETACHEES
ECLATES# SD04/SD05

Rep	Référence	Désignation	Prix Public Unitaire H.T.
01	09171000508	SAC RDD GM ETAI D8+D10+D11.1 C34-C47	78.19€
01	09171000509	SAC RDD GM ETAI D9.52 C34-C47	78.19€
01	09171000512	SAC RDD GM ETAI D12 et D12.7 C34-C47	78.19€
01	09171000514	SAC RDD GM ETAI D14 C34-C47	78.19€
02	09070046040	BOUCHON PROFIL S46 + PIGE	16.96€
03	09090246030	PROFIL S46 HAUT 2M AVEC BUTEE	179.68€
04	09170046040	CURSEUR EMER C46 RA CPLT***** RA	793.01€
05	09130124150	SAC VIS STDx36 TFXM5X12+TUFLOK L165-290+R300/ EX S38-S46-R34	18.81€
06	09096046120	PALIER S46 D13 ETAI D10-12	8.31€
06	09096046140	PALIER S46 D15(RPC DU 13) ETAI D14	10.17€

SD290 LISTE PIECES DETACHEES
ECLATES# SD04/SD05

Rep	Référence	Désignation	Prix Public Unitaire H.T.
08	09090046040	PROFIL S46 STD 2M SANS MANCHON SANS MANCHON	193.86€
08	09090146040	PROFIL S46 STD 1M SANS MANCHON SANS MANCHON	96.94€
11	31001250800	MANILLE LYRE D08MM	9.98€
12	09095200140	AXE014+BAGUE SD180/290	44.85€
12	09095200160	AXE016+BAGUE SD180/290	49.37€
12	09095200180	AXE018+BAGUE SD180/290	58.28€
12b	09082314014	KR95-GM-LONG 140MM D14 SD180-290	105.73€
12b	09082314016	KR95-GM-LONG 140MM D16 SD180-290	109.32€
12b	09082314018	KR95-GM-LONG 140MM D18 SD180-290	125.54€
12b	09082326514	KR95-GM-LONG 265MM D14 SD180-290	140.71€
12b	09082326516	KR95-GM-LONG 265MM D16 SD180-290	145.68€
12b	09082326518	KR95-GM-LONG 265MM D18 SD180-290	167.59€
13	09110290042	TAMBOUR LS290 STD+S46+PAETA12 RPLT SD290 AJOUTER AXE/KR	1724.78€
13	09110290043	TAMBOUR LS290 STD+S46+PAETA14 RPLT SD290 AJOUTER AXE/KR	1724.78€
13b	09114290042	TAMBOUR LS290 AVR+S46+PAETA12 RPLT SD290 AJOUTER AXE/KR	1970.69€
13b	09114290043	TAMBOUR LS290 AVR+S46+PAETA14 RPLT SD290 AJOUTER AXE/KR	1970.69€
14	09092246030	BUTEE PALIER S46	13.78€
15	31001320800	MANILLE LONGUE FRAISEE D08MM	18.11€
16	31001250800	MANILLE LYRE D08MM	9.98€
48	33023246000	BAGUE CURSEUR C47 PROFIL S46	9.78€

SD320 LISTE PIECES DETACHEES
ECLATES# SD04/SD05

Rep	Référence	Désignation	Prix Public Unitaire H.T.
06	09096054140	PALIER S54 D16 ETAI D14	24.89€
07	09092054030	MANCHON S54+ VIS	68.86€
12b	09082514018	KR SD320 LONG 140 D18	281.10€
12b	09082514020	KR SD320 LONG 140 D20	284.99€

R080 LISTE PIECES DETACHEES
ECLATES# SD04/SD05

Rep	Référence	Désignation	Prix Public Unitaire H.T.
01	09171000205	SAC RDD PM ETAI D4+D5 C14-C25-C33	49.86€
01	09171000206	SAC RDD PM ETAI D6+D7 C14-C25-C33	49.86€
02	09130204140	SAC BOUCHON R70-100-130 R14	21.97€

R080 LISTE PIECES DETACHEES
ECLATES# SD04/SD05

Rep	Référence	Désignation	Prix Public Unitaire H.T.
03	09190014040	PROFIL STD R14 2M ETAI D4+5 COMPLET*	101.06€
03	09190014041	PROFIL STD R14 2M ETAI D6+7 COMPLET	101.06€
04	09170014040	CURSEUR EMER C14RA RF R130-FD110* RA	489.21€
05	09130124320	SAC VIS STDx32 TFXM5X08+TUFLOK L6-70+R70-260/ANCIEN EX R14-24	14.98€
06	09096014070	PALIER R14 (SD) D7 ETAI D5	6.71€
07	26097014030	MANCHON R14 ANO***** FOC05	30.75€
08	09190014040	PROFIL STD R14 2M ETAI D4+5 COMPLET*	101.06€
08	09190014041	PROFIL STD R14 2M ETAI D6+7 COMPLET	101.06€
08	09190114040	PROFIL STD R14 1M ETAI D4+5 COMPLET*	50.55€
08	09190114041	PROFIL STD R14 1M ETAI D6+7 COMPLET	50.55€
09	09130128140	ENTREE VOILE R14 ALUCOMPLET	33.54€
09	09130128142	ENTREE VOILE R14 INOX DMTB CPT COMPLETE	31.55€
10	09091014030	TTE R14 SEUL	67.42€
12	09095150060	AXE06+BAGUE SD70/100	19.57€
12	09095150080	AXE08+BAGUE SD70/150	23.43€
12	09095150100	AXE010+BAGUE SD70/150	27.25€
12b	09082105408	KR95-PM-LONG 54MM D08 SD070-165	55.19€
12b	09082105410	KR95-PM-LONG 54MM D10 SD070-165	56.64€
12b	09082117408	KR95-PM-LONG 174MM D08 SD070-165	85.58€
12b	09082117410	KR95-PM-LONG 174MM D10 SD070-165	85.58€
12b	09082126508	KR95-PM-LONG 265MM D08 SD070-165	85.58€
12b	09082126510	KR95-PM-LONG 265MM D10 SD070-165	90.14€
13	09113070042	TAMBOUR RX070 STD+PAETAIO5 RPLT R80 AJOUTER AXE OU KR	760.89€
13b	09117070042	TAMBOUR RX070 AVR+PA+ETAIO5 RPLT R80 AJOUTER AXE OU KR	837.88€
E	09066030040	KIT ROULMETS+CIRCLIPS C30/C14 RLTS D60MM	127.37€

R100 LISTE PIECES DETACHEES
ECLATES# SD04/SD05

Rep	Référence	Désignation	Prix Public Unitaire H.T.
01	09171000205	SAC RDD PM ETAI D4+D5 C14-C25-C33	49.86€
01	09171000206	SAC RDD PM ETAI D6+D7 C14-C25-C33	49.86€
02	09130204140	SAC BOUCHON R70-100-130 R14	21.97€
03	09190014040	PROFIL STD R14 2M ETAI D4+5 COMPLET*	101.06€
03	09190014041	PROFIL STD R14 2M ETAI D6+7 COMPLET	101.06€
04	09170014040	CURSEUR EMER C14RA RF R130-FD110* RA	489.21€
05	09130124320	SAC VIS STDx32 TFXM5X08+TUFLOK L6-70+R70-260/ANCIEN EX R14-24	14.98€
06	09096014070	PALIER R14 (SD) D7 ETAI D5	6.71€
07	26097014030	MANCHON R14 ANO***** FOC05	30.75€

R100 LISTE PIECES DETACHEES
ECLATES# SD04/SD05

Rep	Référence	Désignation	Prix Public Unitaire H.T.
08	09190014040	PROFIL STD R14 2M ETAI D4+5 COMPLET*	101.06€
08	09190014041	PROFIL STD R14 2M ETAI D6+7 COMPLET	101.06€
08	09190114040	PROFIL STD R14 1M ETAI D4+5 COMPLET*	50.55€
08	09190114041	PROFIL STD R14 1M ETAI D6+7 COMPLET	50.55€
09	09130128140	ENTREE VOILE R14 ALUCOMPLET	33.54€
09	09130128142	ENTREE VOILE R14 INOX DMTB CPT COMPLETE	31.55€
10	09091014030	TTE R14 SEUL	67.42€
12	09095150060	AXE06+BAGUE SD70/100	19.57€
12	09095150080	AXE08+BAGUE SD70/150	23.43€
12	09095150100	AXE010+BAGUE SD70/150	27.25€
12B	09082126512	KR95-PM-LONG 265MM D12 SD070-165	96.97€
12b	09082105408	KR95-PM-LONG 54MM D08 SD070-165	55.19€
12b	09082105410	KR95-PM-LONG 54MM D10 SD070-165	56.64€
12b	09082105412	KR95-PM-LONG 54MM D12 SD070-165	59.17€
12b	09082117408	KR95-PM-LONG 174MM D08 SD070-165	85.58€
12b	09082117410	KR95-PM-LONG 174MM D10 SD070-165	85.58€
12b	09082117412	KR95-PM-LONG 174MM D12 SD070-165	85.58€
12b	09082126508	KR95-PM-LONG 265MM D08 SD070-165	85.58€
12b	09082126510	KR95-PM-LONG 265MM D10 SD070-165	90.14€
13	09113100042	TAMBOUR RX100 STD+PAETA106 RPLT R100 AJOUTER AXE/KR	844.11€
13b	09117100042	TAMBOUR RX100 AVR+PA+ETA106 RPLT R100 AJOUTER AXE/KR	971.35€
E	09066030040	KIT ROULMETS+CIRCLIPS C30/C14 RLTS D60MM	127.37€

R130 LISTE PIECES DETACHEES
ECLATES# SD04/SD05

Rep	Référence	Désignation	Prix Public Unitaire H.T.
01	09171000205	SAC RDD PM ETAI D4+D5 C14-C25-C33	49.86€
01	09171000206	SAC RDD PM ETAI D6+D7 C14-C25-C33	49.86€
02	09130204140	SAC BOUCHON R70-100-130 R14	21.97€
03	09190014040	PROFIL STD R14 2M ETAI D4+5 COMPLET*	101.06€
03	09190014041	PROFIL STD R14 2M ETAI D6+7 COMPLET	101.06€
04	09170014040	CURSEUR EMER C14RA RF R130-FD110* RA	489.21€
05	09130124320	SAC VIS STDx32 TFXM5X08+TUFLOK L6-70+R70-260/ANCIEN EX R14-24	14.98€
06	09096014070	PALIER R14 (SD) D7 ETAI D5	6.71€
07	26097014030	MANCHON R14 ANO***** FOC05	30.75€
08	09190014040	PROFIL STD R14 2M ETAI D4+5 COMPLET*	101.06€
08	09190014041	PROFIL STD R14 2M ETAI D6+7 COMPLET	101.06€
08	09190114040	PROFIL STD R14 1M ETAI D4+5 COMPLET*	50.55€

R130 LISTE PIECES DETACHEES
ECLATES# SD04/SD05

Rep	Référence	Désignation	Prix Public Unitaire H.T.
08	09190114041	PROFIL STD R14 1M ETAI D6+7 COMPLET	50.55€
09	09130128140	ENTREE VOILE R14 ALUCOMPLET	33.54€
09	09130128142	ENTREE VOILE R14 INOX DMTB CPT COMPLETE	31.55€
10	09091014030	TTE R14 SEUL	67.42€
12	09095150060	AXE06+BAGUE SD70/100	19.57€
12	09095150080	AXE08+BAGUE SD70/150	23.43€
12	09095150100	AXE010+BAGUE SD70/150	27.25€
12	09095150120	AXE012+BAGUE SD100/150	32.21€
12	09095150140	AXE014+BAGUE SD100/150	50.55€
12b	09082105408	KR95-PM-LONG 54MM D08 SD070-165	55.19€
12b	09082105410	KR95-PM-LONG 54MM D10 SD070-165	56.64€
12b	09082105412	KR95-PM-LONG 54MM D12 SD070-165	59.17€
12b	09082117408	KR95-PM-LONG 174MM D08 SD070-165	85.58€
12b	09082117410	KR95-PM-LONG 174MM D10 SD070-165	85.58€
12b	09082117412	KR95-PM-LONG 174MM D12 SD070-165	85.58€
12b	09082126508	KR95-PM-LONG 265MM D08 SD070-165	85.58€
12b	09082126510	KR95-PM-LONG 265MM D10 SD070-165	90.14€
12b	09082126512	KR95-PM-LONG 265MM D12 SD070-165	96.97€
13	09113130042	TAMBOUR RX130 STD+PAETAI07 RPLT R130 AJOUTER AXE/KR	946.50€
13b	09117130042	TAMBOUR RX130 AVR+PA+ETAI07 RPLT R130 AJOUTER AXE/KR	1087.03€
E	09066030040	KIT ROULMTS+CIRCLIPS C30/C14 RLTS D60MM	127.37€

R150 LISTE PIECES DETACHEES
ECLATES# SD04/SD05

Rep	Référence	Désignation	Prix Public Unitaire H.T.
01	09171000306	SAC RDD MM ETAI D6+D7+D8 C24-C26-C39	62.99€
01	09171000310	SAC RDD MM ETAI D10 C24-C26-C39	62.99€
02	09130204240	SAC BOUCHON R165-200 R24	27.03€
03	09190024040	PROFIL STD R24 2M ETAI D6+7+8 COMPLET*	114.20€
04	09170024040	CURSEUR EMER C24 RA CPLT***** RA	565.74€
05	09130124320	SAC VIS STDx32 TFXM5X08+TUFLOK L6-70+R70-260/ANCIEN EX R14-24	14.98€
06	09096024080	PALIER R24 (SD) D9.5 ETAI D8	7.14€
07	26097024030	MANCHON R24 ANO***** FOC05	38.17€
08	09190024040	PROFIL STD R24 2M ETAI D6+7+8 COMPLET*	114.20€
08	09190124040	PROFIL STD R24 1M ETAI D6+7+8 COMPLET*	57.11€
09	09130128240	ENTREE VOILE R24 ALU COMPLET	38.15€
09	09130128242	ENTREE VOILE R24 INOX DMTB CPT COMPLETE	35.10€
10	09091024030	TTE R24 SEUL	73.49€

R150 LISTE PIECES DETACHEES
ECLATES# SD04/SD05

Rep	Référence	Désignation	Prix Public Unitaire H.T.
12	09095150060	AXE06+BAGUE SD70/100	19.57€
12	09095150080	AXE08+BAGUE SD70/150	23.43€
12	09095150100	AXE010+BAGUE SD70/150	27.25€
12	09095150120	AXE012+BAGUE SD100/150	32.21€
12	09095150140	AXE014+BAGUE SD100/150	50.55€
12b	09082105408	KR95-PM-LONG 54MM D08 SD070-165	55.19€
12b	09082105410	KR95-PM-LONG 54MM D10 SD070-165	56.64€
12b	09082105412	KR95-PM-LONG 54MM D12 SD070-165	59.17€
12b	09082117408	KR95-PM-LONG 174MM D08 SD070-165	85.58€
12b	09082117410	KR95-PM-LONG 174MM D10 SD070-165	85.58€
12b	09082117412	KR95-PM-LONG 174MM D12 SD070-165	85.58€
12b	09082126508	KR95-PM-LONG 265MM D08 SD070-165	85.58€
12b	09082126510	KR95-PM-LONG 265MM D10 SD070-165	90.14€
12b	09082126512	KR95-PM-LONG 265MM D12 SD070-165	96.97€
13	09113165042	TAMBOUR RX165 STD+PAETA108 RPLT R150 AJOUTER AXE/KR	1081.45€
13b	09117165042	TAMBOUR RX165 AVR+PA+ETA108 RPLT R150 AJOUTER AXE/KR	1221.16€
E	09066038040	KIT ROULMTS+CIRCLIPS C38/C24 RLTS D76MM	135.36€

R200 LISTE PIECES DETACHEES
ECLATES# SD04/SD05

Rep	Référence	Désignation	Prix Public Unitaire H.T.
01	09171000306	SAC RDD MM ETAI D6+D7+D8 C24-C26-C39	62.99€
01	09171000310	SAC RDD MM ETAI D10 C24-C26-C39	62.99€
02	09130204240	SAC BOUCHON R165-200 R24	27.03€
03	09190024040	PROFIL STD R24 2M ETAI D6+7+8 COMPLET*	114.20€
04	09170024040	CURSEUR EMER C24 RA CPLT***** RA	565.74€
05	09130124320	SAC VIS STDx32 TFXM5X08+TUFLOK L6-70+R70-260/ANCIEN EX R14-24	14.98€
06	09096024080	PALIER R24 (SD) D9.5 ETAI D8	7.14€
07	26097024030	MANCHON R24 ANO***** FOC05	38.17€
08	09190024040	PROFIL STD R24 2M ETAI D6+7+8 COMPLET*	114.20€
08	09190124040	PROFIL STD R24 1M ETAI D6+7+8 COMPLET*	57.11€
09	09130128240	ENTREE VOILE R24 ALU COMPLET	38.15€
09	09130128242	ENTREE VOILE R24 INOX DMTB CPT COMPLETE	35.10€
10	09091024030	TTE R24 SEUL	73.49€
12	09095200120	AXE012+BAGUE SD180/290	38.54€
12	09095200140	AXE014+BAGUE SD180/290	44.85€
12	09095200160	AXE016+BAGUE SD180/290	49.37€
12b	09082314012	KR95-GM-LONG 140MM D12 SD180-290	100.46€

R200 LISTE PIECES DETACHEES
ECLATES# SD04/SD05

Rep	Référence	Désignation	Prix Public Unitaire H.T.
12b	09082314014	KR95-GM-LONG 140MM D14 SD180-290	105.73€
12b	09082314016	KR95-GM-LONG 140MM D16 SD180-290	109.32€
12b	09082314018	KR95-GM-LONG 140MM D18 SD180-290	125.54€
12b	09082326512	KR95-GM-LONG 265MM D12 SD180-290	134.01€
12b	09082326514	KR95-GM-LONG 265MM D14 SD180-290	140.71€
12b	09082326516	KR95-GM-LONG 265MM D16 SD180-290	145.68€
12b	09082326518	KR95-GM-LONG 265MM D18 SD180-290	167.59€
13	09113200042	TAMBOUR RX200 STD+PAETAI10 RPLT R200 AJOUTER AXE/KR	1538.80€
13b	09117200042	TAMBOUR RX200 AVR+PA+ETAI10 RPLT R200 AJOUTER AXE/KR	1893.63€
E	09066038040	KIT ROULMETS+CIRCLIPS C38/C24 RLTS D76MM	135.36€

R260 LISTE PIECES DETACHEES
ECLATES# SD04/SD05

Rep	Référence	Désignation	Prix Public Unitaire H.T.
01	09171000508	SAC RDD GM ETAI D8+D10+D11.1 C34-C47	78.19€
01	09171000509	SAC RDD GM ETAI D9.52 C34-C47	78.19€
01	09171000512	SAC RDD GM ETAI D12 et D12.7 C34-C47	78.19€
02	09130204340	SAC BOUCHON R300 R34	57.01€
03	09190034040	PROFIL STD R34 2M ETAI D10+11 COMPLET*	205.54€
04	09170034040	CURSEUR EMER C34 RA CPLT***** RA	864.24€
05	09130124150	SAC VIS STDx36 TFXM5X12+TUFLOK L165-290+R300/ EX S38-S46-R34	18.81€
06	09096034130	PALIER R34 (SD) D13.5 ETAI D12	8.42€
07	26097034030	MANCHON R34 ANO***** FOC05	57.44€
08	09190034040	PROFIL STD R34 2M ETAI D10+11 COMPLET*	205.54€
08	09190034041	PROFIL STD R34 2M ETAI D12.7 COMPLET	205.54€
08	09190134040	PROFIL STD R34 1M ETAI D10+11 COMPLET*	102.79€
08	09190134041	PROFIL STD R34 1M ETAI D12.7 COMPLET	102.79€
09	09130128340	ENTREE VOILE R34 ALU COMPLET	52.47€
10	09091034030	TTE R34 SEUL	95.62€
12	09095200120	AXE012+BAGUE SD180/290	38.54€
12	09095200140	AXE014+BAGUE SD180/290	44.85€
12	09095200160	AXE016+BAGUE SD180/290	49.37€
12b	09082314012	KR95-GM-LONG 140MM D12 SD180-290	100.46€
12b	09082314014	KR95-GM-LONG 140MM D14 SD180-290	105.73€
12b	09082314016	KR95-GM-LONG 140MM D16 SD180-290	109.32€
12b	09082314018	KR95-GM-LONG 140MM D18 SD180-290	125.54€
12b	09082326512	KR95-GM-LONG 265MM D12 SD180-290	134.01€
12b	09082326514	KR95-GM-LONG 265MM D14 SD180-290	140.71€

R260 LISTE PIECES DETACHEES
ECLATES# SD04/SD05

Rep	Référence	Désignation	Prix Public Unitaire H.T.
12b	09082326516	KR95-GM-LONG 265MM D16 SD180-290	145.68€
12b	09082326518	KR95-GM-LONG 265MM D18 SD180-290	167.59€
13	09113300042	TAMBOUR RX300 STD+PAETAI10 RPLT R260-300 AJOUTER AXE/KR	1842.47€
13	09113300043	TAMBOUR RX300 STD+PAETAI12 RPLT R260-300 AJOUTER AXE/KR	1842.47€
13b	09117300042	TAMBOUR RX300 AVR+PA+ETAI10 RPLT R260-300 AJOUTER AXE/KR	2144.49€
13b	09117300043	TAMBOUR RX300 AVR+PA+ETAI12 RPLT R260-300 AJOUTERAXE/KR	2144.49€

R290 LISTE PIECES DETACHEES
ECLATES# SD04/SD05

Rep	Référence	Désignation	Prix Public Unitaire H.T.
01	09171000508	SAC RDD GM ETAI D8+D10+D11.1 C34-C47	78.19€
01	09171000509	SAC RDD GM ETAI D9.52 C34-C47	78.19€
01	09171000512	SAC RDD GM ETAI D12 et D12.7 C34-C47	78.19€
01	09171000514	SAC RDD GM ETAI D14 C34-C47	78.19€
02	09130204340	SAC BOUCHON R300 R34	57.01€
03	09190034040	PROFIL STD R34 2M ETAI D10+11 COMPLET*	205.54€
03	09190034041	PROFIL STD R34 2M ETAI D12.7 COMPLET	205.54€
04	09170034040	CURSEUR EMER C34 RA CPLT***** RA	864.24€
05	09130124150	SAC VIS STDx36 TFXM5X12+TUFLOK L165-290+R300/ EX S38-S46-R34	18.81€
06	09096034130	PALIER R34 (SD) D13.5 ETAI D12	8.42€
07	26097034030	MANCHON R34 ANO***** FOC05	57.44€
08	09190034040	PROFIL STD R34 2M ETAI D10+11 COMPLET*	205.54€
08	09190034041	PROFIL STD R34 2M ETAI D12.7 COMPLET	205.54€
08	09190134040	PROFIL STD R34 1M ETAI D10+11 COMPLET*	102.79€
08	09190134041	PROFIL STD R34 1M ETAI D12.7 COMPLET	102.79€
09	09130128340	ENTREE VOILE R34 ALU COMPLET	52.47€
10	09091034030	TTE R34 SEUL	95.62€
12	09095200120	AXE012+BAGUE SD180/290	38.54€
12	09095200140	AXE014+BAGUE SD180/290	44.85€
12	09095200160	AXE016+BAGUE SD180/290	49.37€
12b	09082314012	KR95-GM-LONG 140MM D12 SD180-290	100.46€
12b	09082314014	KR95-GM-LONG 140MM D14 SD180-290	105.73€
12b	09082314016	KR95-GM-LONG 140MM D16 SD180-290	109.32€
12b	09082314018	KR95-GM-LONG 140MM D18 SD180-290	125.54€
12b	09082326512	KR95-GM-LONG 265MM D12 SD180-290	134.01€
12b	09082326514	KR95-GM-LONG 265MM D14 SD180-290	140.71€
12b	09082326516	KR95-GM-LONG 265MM D16 SD180-290	145.68€
12b	09082326518	KR95-GM-LONG 265MM D18 SD180-290	167.59€

R290 LISTE PIECES DETACHEES
ECLATES# SD04/SD05

Rep	Référence	Désignation	Prix Public Unitaire H.T.
13	09113300042	TAMBOUR RX300 STD+PAETAI10 RPLT R260-300 AJOUTER AXE/KR	1842.47€
13	09113300043	TAMBOUR RX300 STD+PAETAI12 RPLT R260-300 AJOUTER AXE/KR	1842.47€
13b	09117300042	TAMBOUR RX300 AVR+PA+ETAI10 RPLT R260-300 AJOUTER AXE/KR	2144.49€
13b	09117300043	TAMBOUR RX300 AVR+PA+ETAI12 RPLT R260-300 AJOUTERAXE/KR	2144.49€

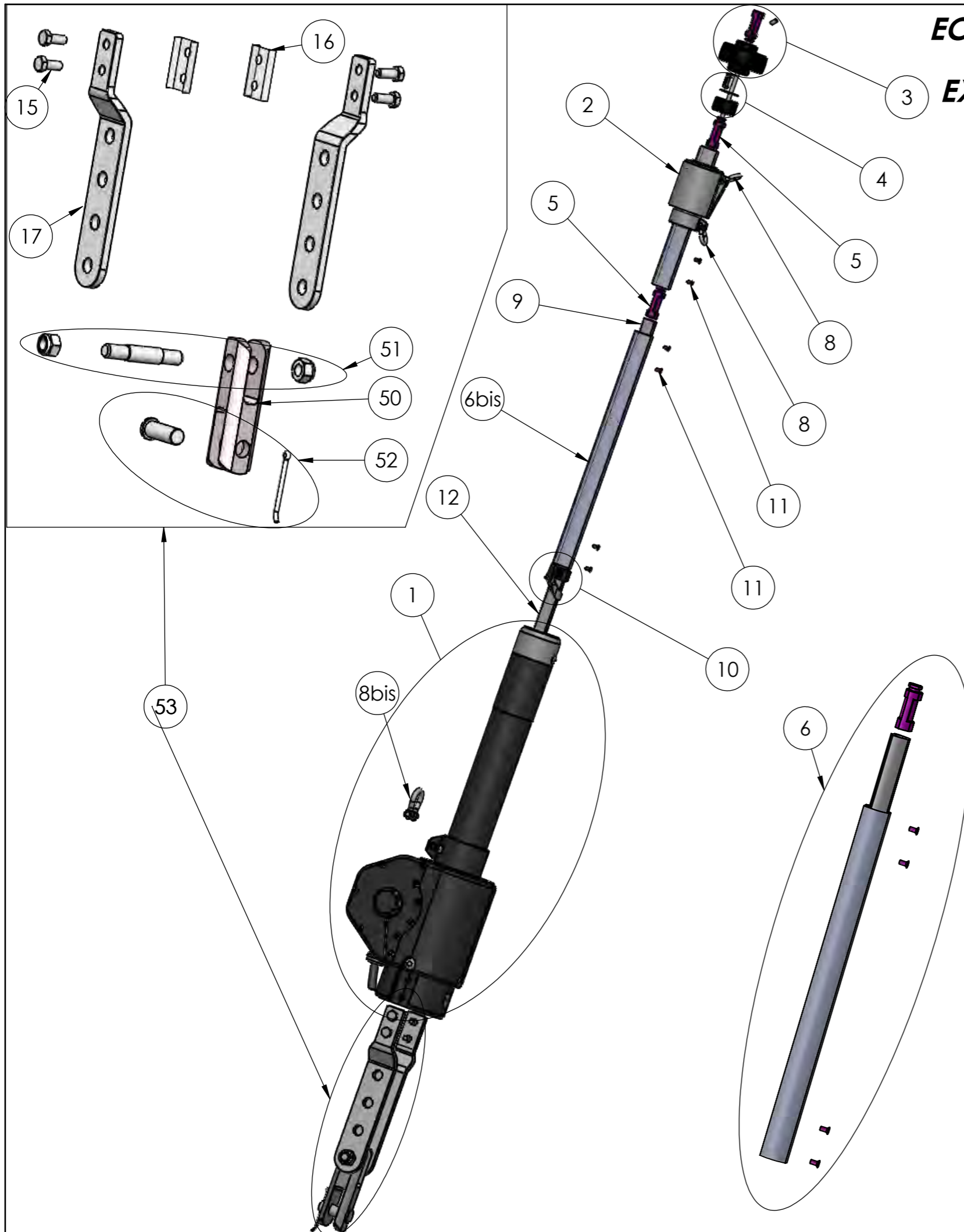
R300 LISTE PIECES DETACHEES
ECLATES# SD04/SD05

Rep	Référence	Désignation	Prix Public Unitaire H.T.
01	09171000508	SAC RDD GM ETAI D8+D10+D11.1 C34-C47	78.19€
01	09171000509	SAC RDD GM ETAI D9.52 C34-C47	78.19€
01	09171000512	SAC RDD GM ETAI D12 et D12.7 C34-C47	78.19€
01	09171000514	SAC RDD GM ETAI D14 C34-C47	78.19€
02	09130204340	SAC BOUCHON R300 R34	57.01€
03	09190034040	PROFIL STD R34 2M ETAI D10+11 COMPLET*	205.54€
03	09190034041	PROFIL STD R34 2M ETAI D12.7 COMPLET	205.54€
04	09170034040	CURSEUR EMER C34 RA CPLT***** RA	864.24€
05	09130124150	SAC VIS STDx36 TFXM5X12+TUFLOK L165-290+R300/ EX S38-S46-R34	18.81€
06	09096034130	PALIER R34 (SD) D13.5 ETAI D12	8.42€
07	26097034030	MANCHON R34 ANO***** FOC05	57.44€
08	09190034040	PROFIL STD R34 2M ETAI D10+11 COMPLET*	205.54€
08	09190034041	PROFIL STD R34 2M ETAI D12.7 COMPLET	205.54€
08	09190134040	PROFIL STD R34 1M ETAI D10+11 COMPLET*	102.79€
08	09190134041	PROFIL STD R34 1M ETAI D12.7 COMPLET	102.79€
09	09130128340	ENTREE VOILE R34 ALU COMPLET	52.47€
10	09091034030	TTE R34 SEUL	95.62€
12	09095200120	AXE012+BAGUE SD180/290	38.54€
12	09095200140	AXE014+BAGUE SD180/290	44.85€
12	09095200160	AXE016+BAGUE SD180/290	49.37€
12b	09082314012	KR95-GM-LONG 140MM D12 SD180-290	100.46€
12b	09082314014	KR95-GM-LONG 140MM D14 SD180-290	105.73€
12b	09082314016	KR95-GM-LONG 140MM D16 SD180-290	109.32€
12b	09082314018	KR95-GM-LONG 140MM D18 SD180-290	125.54€
12b	09082326512	KR95-GM-LONG 265MM D12 SD180-290	134.01€
12b	09082326514	KR95-GM-LONG 265MM D14 SD180-290	140.71€
12b	09082326516	KR95-GM-LONG 265MM D16 SD180-290	145.68€
12b	09082326518	KR95-GM-LONG 265MM D18 SD180-290	167.59€
13	09113300042	TAMBOUR RX300 STD+PAETAI10 RPLT R260-300 AJOUTER AXE/KR	1842.47€
13	09113300043	TAMBOUR RX300 STD+PAETAI12 RPLT R260-300 AJOUTER AXE/KR	1842.47€

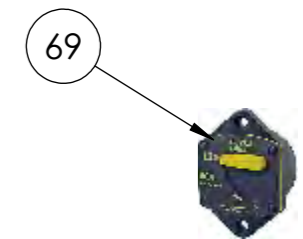
R300 LISTE PIECES DETACHEES
ECLATES# SD04/SD05

Rep	Référence	Désignation	Prix Public Unitaire H.T.
13b	09117300042	TAMBOUR RX300 AVR+PA+ETA110 RPLT R260-300 AJOUTER AXE/KR	2144.49€
13b	09117300043	TAMBOUR RX300 AVR+PA+ETA112 RPLT R260-300 AJOUTERAXE/KR	2144.49€

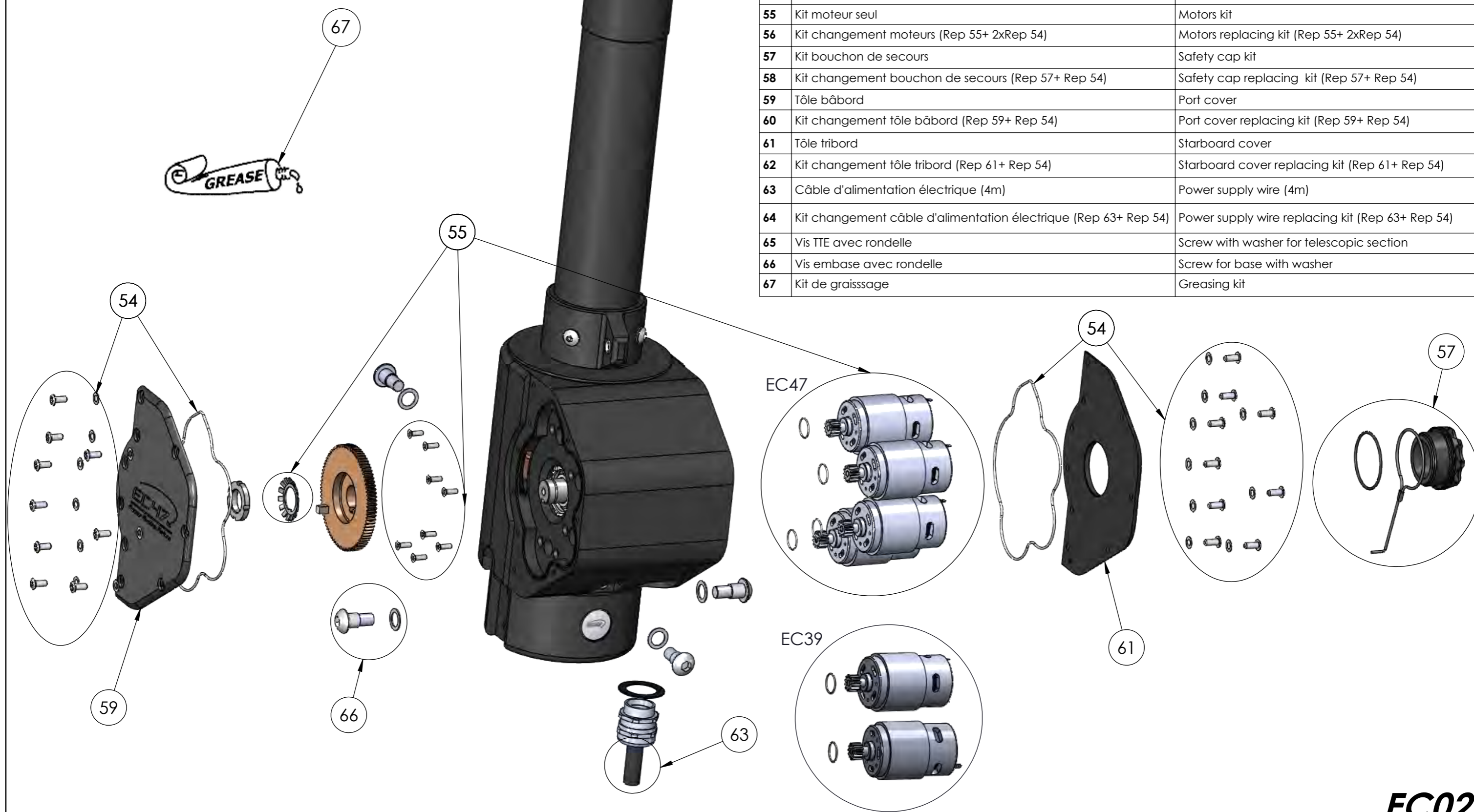
**ECLATE "ENROULEURS EC" - PIECES
DETACHEES/
EXPLODED VIEW OF "EC FURLING
SYSTEM" - SPARE PARTS**



Rep.	Désignation	Description
1	Bloc moteur EC	Motorised drive unit EC
2	Emerillon	Swivel
3	Rondelle déflectrice	Halyard deflector wheel
4	Bouchon + plaque + pige	Top cap + plate + pin
5	Palier	Bushing
6	Kit profil externe double gorge	Twin groove foil sectionFoil section Kit
6bis	Profil externe seul	Twin groove foil section
8	Manille lyre émerillon	Swivel bow shackle
8bis	Manille lyre bloc moteur	Motorised drive unit bow shackle
9	Manchon	Connector
10	Entrée de voile	Sail feeder
11	Vis TFX (profil)	Screw (foil section)
12	Tube télescopique	Telescopic section
15	Vis H fixation latte (KR)	Upper screw(TK)
16	Cale plastique isolante latte (KR)	Plastic strip (TK)
17	Latte (KR)	Link plate (TK)
50	Cardan	Toggle
51	Axe haut + écrou	Top fixing pin + nut
52	Axe bas + goupille	Bottom fixing pin + split pin
53	Kit latte cardan	Link plate and toggle kit
68	Coffret relais	Relais box
69	Disjoncteur	Circuit breaker

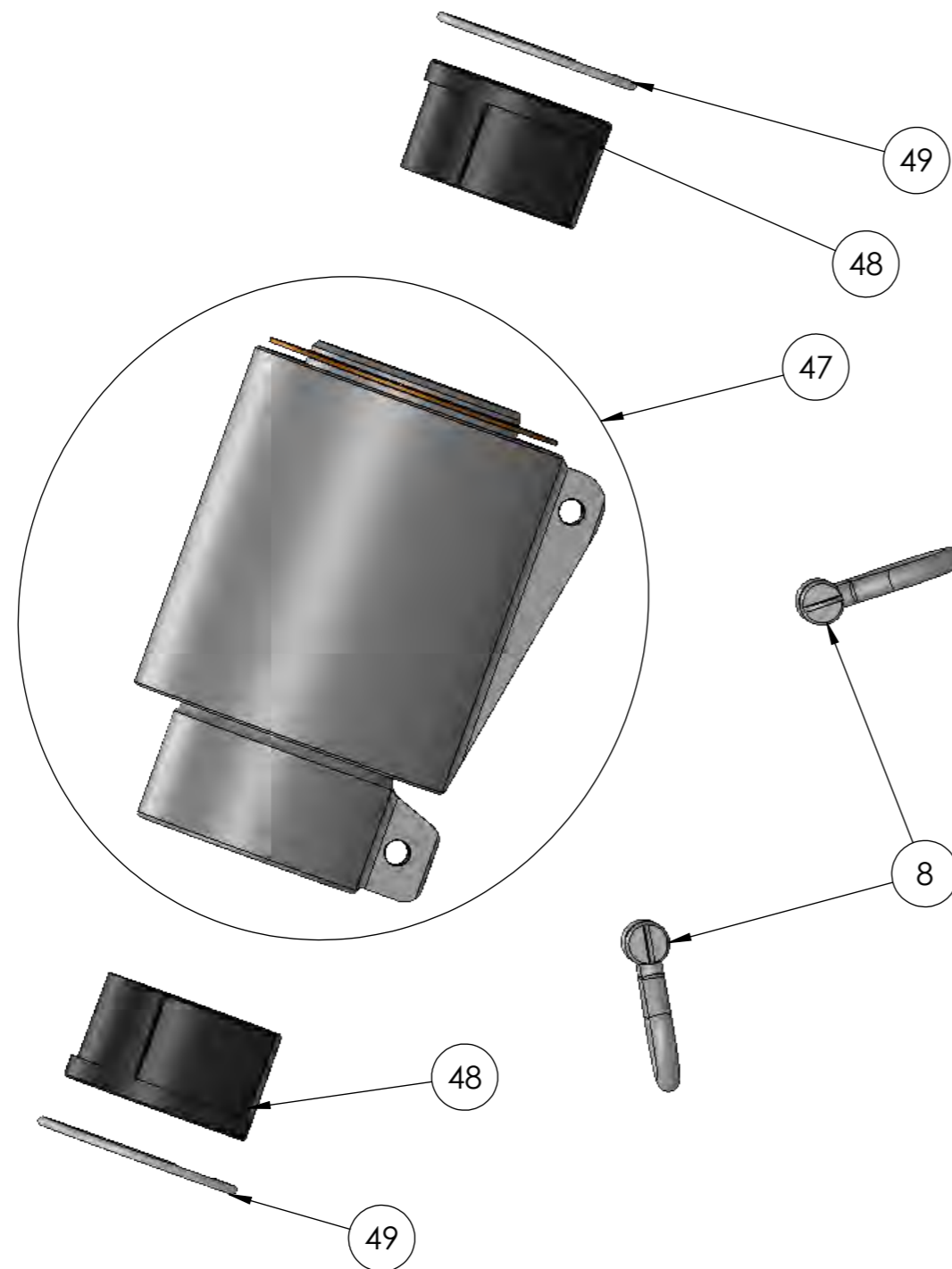


**ECLATE "ENROULEURS EC" - PIECES
DETACHEES /
EXPLODED VIEW OF "EC FURLING
SYSTEM" - SPARE PARTS**



Rep.	Désignation	Description
54	Kit étanchéité (joint torique+visserie)	Sealing kit (toric joint+screws)
55	Kit moteur seul	Motors kit
56	Kit changement moteurs (Rep 55+ 2xRep 54)	Motors replacing kit (Rep 55+ 2xRep 54)
57	Kit bouchon de secours	Safety cap kit
58	Kit changement bouchon de secours (Rep 57+ Rep 54)	Safety cap replacing kit (Rep 57+ Rep 54)
59	Tôle bâbord	Port cover
60	Kit changement tôle bâbord (Rep 59+ Rep 54)	Port cover replacing kit (Rep 59+ Rep 54)
61	Tôle tribord	Starboard cover
62	Kit changement tôle tribord (Rep 61+ Rep 54)	Starboard cover replacing kit (Rep 61+ Rep 54)
63	Câble d'alimentation électrique (4m)	Power supply wire (4m)
64	Kit changement câble d'alimentation électrique (Rep 63+ Rep 54)	Power supply wire replacing kit (Rep 63+ Rep 54)
65	Vis TTE avec rondelle	Screw with washer for telescopic section
66	Vis embase avec rondelle	Screw for base with washer
67	Kit de graissage	Greasing kit

ECLATE CURSEUR EMERILLON ETANCHES RLTS ACIER
MODELES C14/24/33/39/47 (Profils SX/R) & C38/46 (ancien profil S)
EXPLODED DRAWING OF WATERPROOF HALYARD SWIVEL (STEEL BEARING)
C14/24/33/39/47 (SX/R section) & C38/46 (S former section)



Rep.	Désignation	Description
8	Manille lyre	Bow shack
47	Mécanisme émerillon partiel	Partial swivel mechanism
48	Bague interne	Internal sleeve
49	Jonc	Clips

EC39 LISTE PIECES DETACHEES
ECLATES# EC01/EC02/EC03

Rep	Référence	Désignation	Prix Public Unitaire H.T.
01	56020730390	BLOC MOTEUR-B EC39 SX39 12VCPT COMPLET-MANILLE D6	2527.80€
01	56020731390	BLOC MOTEUR-B EC39 SX39 24VCPT COMPLET-MANILLE D6	2527.80€
02	09170039040	CURSEUR EMER C39 RA CPLT***** RA-MANILLE D8	578.49€
03	09171000306	SAC RDD MM ETAI D6+D7+D8 C24-C26-C39	62.99€
03	09171000310	SAC RDD MM ETAI D10 C24-C26-C39	62.99€
03	09171000312	SAC RDD MM ETAI D11+D12 C24-C26-C39	62.99€
04	09130204390	SAC BOUCHON L165-180 SX39	28.69€
05	09130125152	SAC PAL SX39 x12 ETAI D6+7+8 17M50 - PALIER D9.5	50.47€
05	09130125158	SAC PAL SX39 x12 ETAI D10 17M50 - PALIER D11	50.47€
05	09196039080	PALIER SX39 ETAI D6+7+8 PALIER D9.5	7.88€
05	09196039100	PALIER SX39 ETAI D10 PALIER D11	7.88€
06	09190039040	PROFIL STD SX39 2M ETAI D6+7+8 COMPLET*	158.24€
06	09190039041	PROFIL STD SX39 2M ETAI D10 COMPLET	158.23€
06	09190139040	PROFIL STD SX39 1M ETAI D6+7+8 COMPLET*	76.83€
06	09190139041	PROFIL STD SX39 1M ETAI D10 COMPLET	76.83€
06b	26132390106	TUBE ENR SX39 EXT 1 M ANODISE	54.33€
06b	26132390206	TUBE ENR SX39 EXT 2 M ANODISE	108.65€
08	31001250600	MANILLE LYRE D06MM	5.92€
08B	31001250800	MANILLE LYRE D08MM	9.98€
09	26134390036	MANCHON SX39 ANO*****	44.11€
10	09130128392	ENTREE VOILE SX39 INX DMTB CPT COMPLETE	39.05€
11	09130124150	SAC VIS STDx36 TFXM5X12+TUFLOK L165-290+R300/ EX S38-S46-R34	18.81€
12	26136390166	TTE SX39 ANODISE*** FOC 05	86.74€
15	20002080200	VIS TH 08X20 A4 INOX	0.82€
16	35022001039	CALE ISOLNTE LAT PVC 0.5MM REP EC39	3.41€
17	89016400132	LATTE EC CSP32 4TROUS EC39 CINTREE EC39 EP8MM	65.41€
17	89016400138	LATTE EC CSP38 4TROUS EC39 CINTREE EC39	65.41€
17	89016400145	LATTE EC CSP45 4TROUS EC39 CINTREE EC39	65.41€
50	35009039103	CARDAN CHAPECHAPE AXE D12.7PO LARG13-EC39	100.69€
50	56020521602	CARDAN CHAPECHAPE AXE D16 POLI BLOC MOTEUR RMEJ1.02/EC39+47	137.64€
50	56020521812	CARDAN D18.5 CABLE D12 PO CHAPE-CHAPE AXE D18.5	245.98€
51	56020715390	AXE HAUT D12.7 + ECROU EC39 REPERE 51	14.91€
51	56020716390	AXE HAUT D16 + ECROU EC39 REPERE 51	35.39€
51	56020717390	AXE HAUT D19 + ECROU EC39 REPERE 51	37.65€
52	56020718390	AXE BAS D12.7 + GOUPILLE EC39 REPERE 52	36.52€
52	56020719390	AXE BAS D16 + GOUPILLE EC39 REPERE 52	39.75€
52	56020720390	AXE BAS D19 + GOUPILLE EC39 REPERE 52	41.62€
53	03299021304	CARDAN STD+LATTES4AXED12.7EC39 EC39-LAT CSP32 4TROUS(53751)**	432.05€
53	03299021304	CARDAN STD+LATTES4AXED12.7EC39 EC39-LAT CSP32 4TROUS(53751)**	432.05€
53	03299021604	CARDAN STD+LATTES4AXED16EC39 EC39-LAT CSP38 4TROUS(53752)**	432.05€
53	03299021904	CARDAN STD+LATTES4AXED19EC39 EC39-LAT CSP45 4TROUS*****	432.05€

EC39 LISTE PIECES DETACHEES
ECLATES# EC01/EC02/EC03

Rep	Référence	Désignation	Prix Public Unitaire H.T.
54	56020700390	KIT ETANCHEITE EC39 REPERE 54	13.82€
55	56020701390	KIT MOTEUR SEUL EC39 REPERE 55	73.81€
56	56020702390	KIT CHANGEMENT MOTEUR EC39 REPERE 56	101.45€
57	56020703390	KIT BOUCHON SECOURS EC39/47 REPERE 57	83.91€
58	56020704390	KIT CHANG.BOUCHSECOURS EC39 REPERE 58	97.73€
59	56020705390	TOLE BABORD SEULE EC39 REPERE 59	140.32€
60	56020706390	KIT CHANGMT TOLE BABORD EC39 REPERE 60	154.14€
61	56020707390	TOLE TRIBORD SEULE EC39 REPERE 61	90.81€
62	56020708390	KIT CHANGMT TOLE TRIBORD EC39 REPERE 62	104.64€
63	56020709390	KIT CABLE ALIM. ELECTQ SEUL EC39 REPERE 63	53.87€
64	56020711390	KIT CHANGMT CAB.ALIM ELEC EC39 REPERE 64	67.69€
65	56020712390	VIS TTE +RONDEL EC39 SX39 REPERE 65	2.49€
66	56020713390	VIS EMBASE+RONDELLE EC39/EC47 REPERE 66	9.80€
67	56020713470	KIT DE GRAISSAGE EC39 REPERE 67	0.41€
68	56012000500	COFFRET RELAIS12-24VFACNOR50A* EC39-EC47/SANS DISJ*****	538.33€
69	56012000125	DISJONCTEUR THERM ENCSTBL 30A* MOTORISATION 24V	363.95€
69	56012000130	DISJONCTEUR THERM ENCSTBL 60A* MOTORISATION 12V	227.47€

EC47 LISTE PIECES DETACHEES
ECLATES# EC01/EC02/EC03

Rep	Référence	Désignation	Prix Public Unitaire H.T.
01	56020733470	BLOC MOTEUR-Q EC47 SX47 12VCPT COMPLET-MANILLE D8	3649.38€
01	56020734470	BLOC MOTEUR-Q EC47 SX47 24VCPT COMPLET-MANILLE D8	3649.38€
02	09170047040	CURSEUR EMER C47 RA CPLT***** RA-MANILLE D10	793.01€
03	09171000508	SAC RDD GM ETAI D8+D10+D11.1 C34-C47	78.19€
03	09171000512	SAC RDD GM ETAI D12 et D12.7 C34-C47	78.19€
03	09171000514	SAC RDD GM ETAI D14 C34-C47	78.19€
04	09130204470	SAC BOUCHON L200-290 SX47	35.62€
05	09130125184	SAC PAL SX47 x14 ETAI D10-11.1 21M50 - PALIER D12	96.38€
05	09130125186	SAC PAL SX47 x14 ETAI D12+12.7 21M50 - PALIER D14.5	96.38€
05	09130125188	SAC PAL SX47 x14 ETAI D14 21M50 - PALIER D16	96.38€
06	09190047040	PROFIL STD SX47 2M ETAI D10 COMPLET*	191.15€
06	09190047041	PROFIL STD SX47 2M ETAI D12 COMPLET	191.15€
06	09190047042	PROFIL STD SX47 2M ETAI D14 COMPLET	191.15€
06	09190147040	PROFIL STD SX47 1M ETAI D10 COMPLET*	92.80€
06	09190147041	PROFIL STD SX47 1METAI D12 COMPLET	92.80€
06	09190147042	PROFIL STD SX47 1M ETAI D14 COMPLET	92.80€
06b	26132470106	TUBE ENR SX47 EXT 1 M ANODISE	60.34€

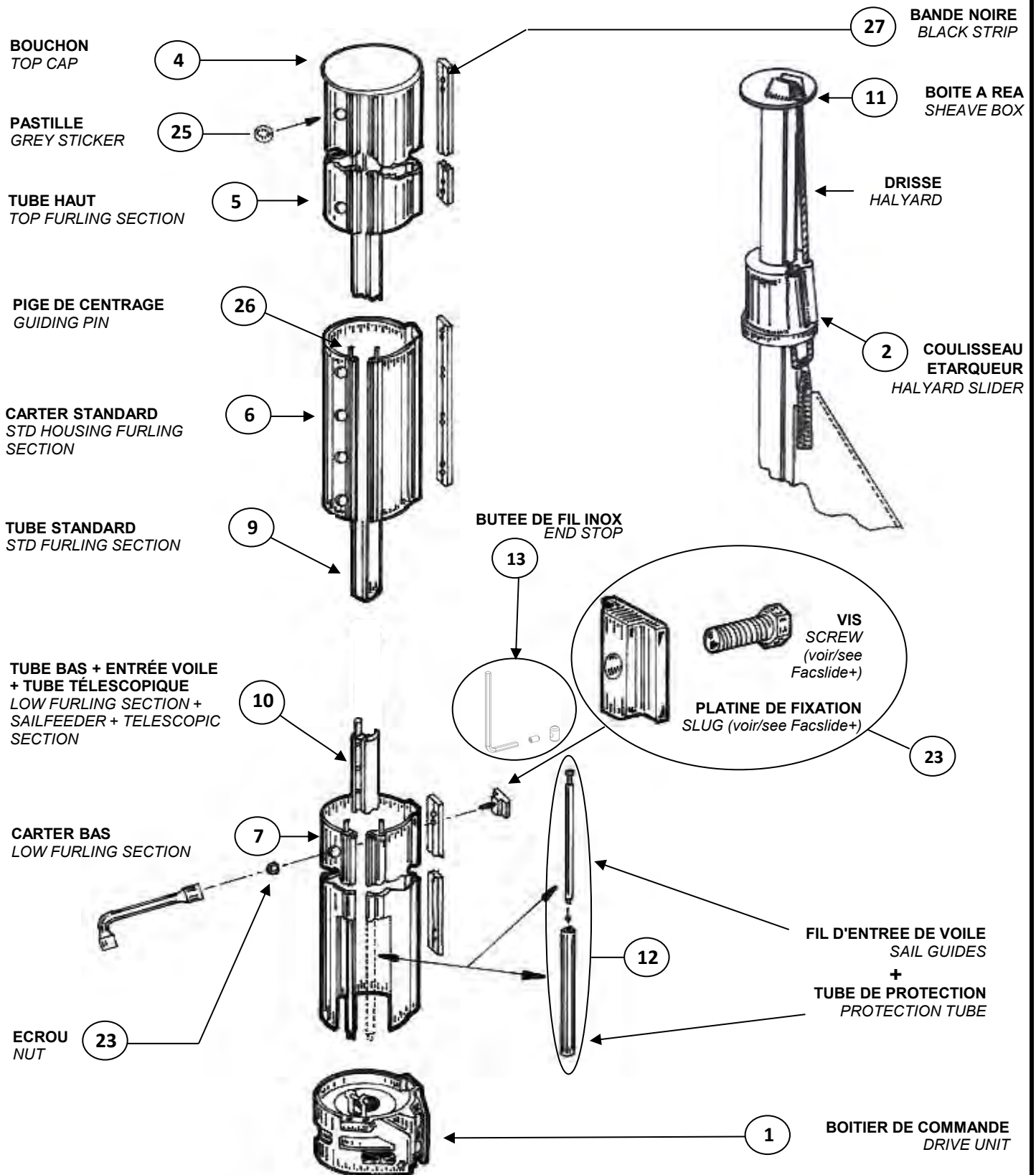
EC47 LISTE PIECES DETACHEES
ECLATES# EC01/EC02/EC03

Rep	Référence	Désignation	Prix Public Unitaire H.T.
06b	26132470206	TUBE ENR SX47 EXT 2 M ANODISE	120.67€
08	31001250800	MANILLE LYRE D08MM	9.98€
08B	31001251000	MANILLE LYRE D10MM	12.46€
09	26134470036	MANCHON SX47 ANO*****	54.87€
10	09130128470	ENTREE VOILE SX47 ALU COMPLET*	44.79€
10	09130128472	ENTREE VOILE SX47 INX DMTB CPT COMPLETE	44.79€
11	09130124150	SAC VIS STDx36 TFXM5X12+TUFLOK L165-290+R300/ EX S38-S46-R34	18.81€
12	26136470166	TTE SX47 ANODISE*** FOC 05	105.12€
15	20002100250	VIS TH 10X25 A2 INOX	1.24€
16	35022001047	CALE ISOLNTE LAT PVC 0.5MM REP EC47	5.64€
17	89016600138	LATTE EC CSP38 4TROUS EC47 CINTREE EC47-CSP38 EP10MM	93.59€
17	89016600145	LATTE EC CSP45 4TROUS EC47 CINTREE EC47-CSP45	100.02€
17	89016600152	LATTE EC CSP52 4TROUS EC47 CINTREE EC47-CSP52	100.02€
17	89016600158	LATTE EC CSP58 4TROUS EC47 CINTREE EC47-CSP58	104.26€
50	56020521602	CARDAN CHAPECHAPE AXE D16 POLI BLOC MOTEUR RMEJ1.02/EC39+47	137.64€
50	56020521812	CARDAN D18.5 CABLE D12 PO CHAPE-CHAPE AXE D18.5	245.98€
50	56020522202	CARDAN CHAPECHAPE AXE D22.2POL BLOC MOTEUR RMEJ1.02	511.61€
50	56020522516	CARDAN D25 EA120 CABLE D16 PO CHAPE-CHAPE AXE D25 EA120	522.17€
51	56020721470	AXE HAUT D16 + ECROU EC47 REPERE 51	18.69€
51	56020722470	AXE HAUT D19 + ECROU EC47 REPERE 51	43.29€
51	56020723470	AXE HAUT D22 + ECROU EC47 REPERE 51	54.30€
51	56020724470	AXE HAUT D25 + ECROU EC47 REPERE 51	56.24€
52	56020726470	AXE BAS D16 + GOUPILLE EC47 REPERE 52	46.06€
52	56020727470	AXE BAS D19 + GOUPILLE EC47 REPERE 52	52.82€
52	56020728470	AXE BAS D22 + GOUPILLE EC47 REPERE 52	54.80€
52	56020729470	AXE BAS D25 + GOUPILLE EC47 REPERE 52	59.03€
53	03299031604	CARDAN STD+LATTES4AXED16EC47 EC47-LAT CSP38 4TROUS(53753)**	801.09€
53	03299031904	CARDAN STD+LATTES4AXED19EC47 EC47-LAT CSP45 4TROUS(53754)**	801.09€
53	03299032204	CARDAN STD+LATTES4AXED22EC47 EC47-LAT CSP52 4TROUS*****	801.09€
53	03299032504	CARDAN STD+LATTES4AXED25EC47 EC47-LAT CSP58 4TROUS*****	801.09€
54	56020700470	KIT ETANCHEITE EC47 REPERE 54	17.08€
55	56020701470	KIT MOTEUR SEUL EC47 REPERE 55	151.15€
56	56020702470	KIT CHANGEMENT MOTEUR EC47 REPERE 56	185.31€
57	56020703390	KIT BOUCHON SECOURS EC39/47 REPERE 57	83.91€
58	56020704470	KIT CHANG.BOUCHSECOURS EC47 REPERE 58	100.99€
59	56020705470	TOLE BABORD SEULE EC47 REPERE 59	160.11€
60	56020706470	KIT CHANGMT TOLE BABORD EC47 REPERE 60	177.18€
61	56020707470	TOLE TRIBORD SEULE EC47 REPERE 61	114.66€
62	56020708470	KIT CHANGMT TOLE TRIBORD EC47 REPERE 62	131.73€
63	56020710470	KIT CABLE ALIM. ELECTQ SEUL EC47 REPERE 63	116.67€
64	56020711470	KIT CHANGMT CAB.ALIM ELEC EC47 REPERE 64	133.74€

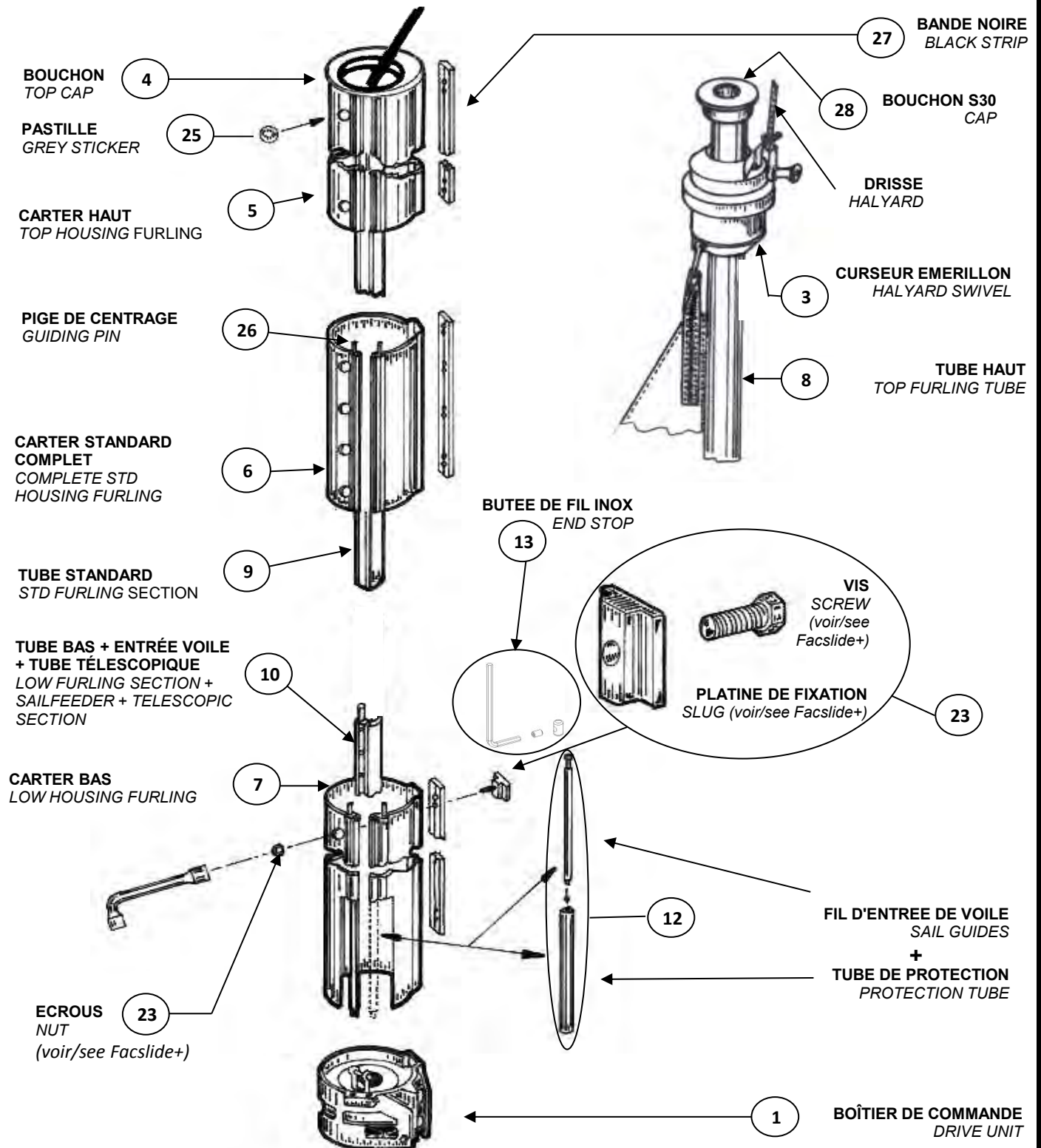
EC47 LISTE PIECES DETACHEES
ECLATES# EC01/EC02/EC03

Rep	Référence	Désignation	Prix Public Unitaire H.T.
65	56020712470	VIS TTE +RONDEL EC47 SX47 REPERE 65	3.19€
66	56020713390	VIS EMBASE+RONDELLE EC39/EC47 REPERE 66	9.80€
67	56020714390	KIT DE GRAISSAGE EC47 REPERE 67	0.41€
68	56012000500	COFFRET RELAIS12-24VFACNOR50A* EC39-EC47/SANS DISJ*****	538.33€
69	56012000125	DISJONCTEUR THERM ENCSTBL 30A* MOTORISATION 24V	363.95€
69	56012000130	DISJONCTEUR THERM ENCSTBL 60A* MOTORISATION 12V	227.47€

DETAIL ET ECLATE D'UN ENROULEUR DE GRAND VOILE AVEC BALADEUR
INFORMATION ON THE PARTS OF A MAINSAIL FURLER WITH HALYARD SLIDER



DETAIL ET ECLATE D'UN ENROULEUR DE GRAND VOILE AVEC CURSEUR
INFORMATION ON THE PARTS OF A MAINSAIL FURLER WITH HALYARD SWIVEL

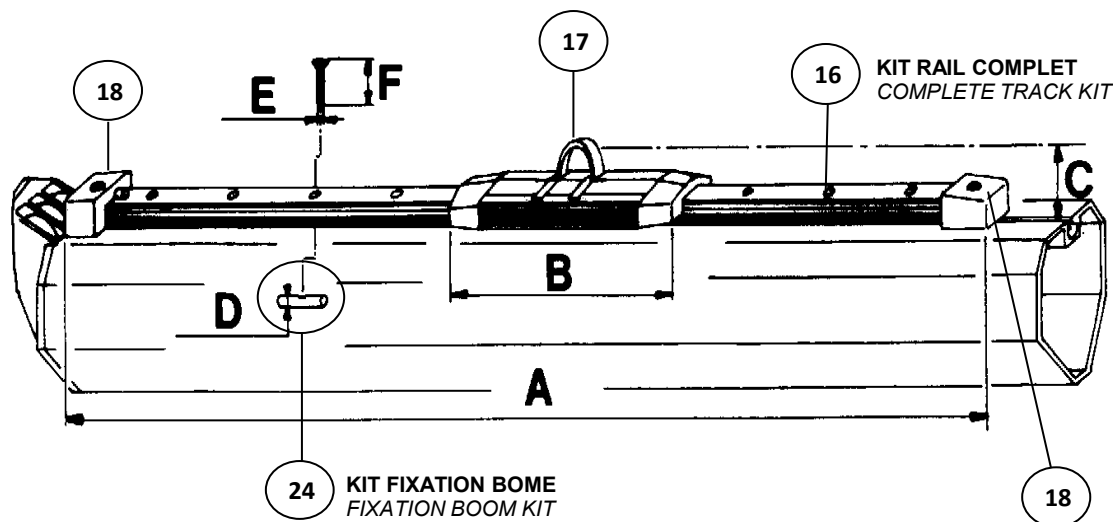


COTES ET DETAILS DU KIT DE BÔME STANDARD, réf. RC

REP 14

INFORMATION AND DIMENSIONS OF THE STANDARD BOOM KIT, ref. RC

- Cet ensemble comprend :** This standard boom kit includes :
- un curseur à billes. - a ball-bearing car.
 - x profils de rail de 1,70 m. - x 1,70 m track sections (5'7).
 - 2 embouts de rail. - 2 end stops.
 - 1 jeu de plots de fixation. - 1 set of slugs and screws.



Modèle EGV	Réf. Kit	A	B	D	E	F
Type of furler	Kit ref.	A	B	D	E	F
CF 80	RC 80	2 x (1,7 M. - 5'7)	mm - ins 175 - 6'57/64	mm - ins Ø 10 - 3/8	mm - ins Ø 5 - 3/16	mm - ins 20 - 25/32
CF 105	RC 105	3 x (1,7 M. - 5'7)	mm - ins 175 - 6'57/64	mm - ins Ø 10 - 3/8	mm - ins Ø 5 - 3/16	mm - ins 20 - 25/32

NOTA : Cet ensemble est compris dans le prix de l'enrouleur de grand'voile.
 NOTA : This standard boom kit is included into the price of the mainsail furler.

FACNOR SAS

B.P 222, Parc d'Activités.

50550 ST VAAST LA HOUGUE

Tel : (33) 02 33 88 50 22

Fax : (33) 02 33 23 14 27

FICHE TECHNIQUE N° CF 18 - indice C/160304

COTES ET DETAILS DU KIT DE BÔME SPECIAL, réf. KB

REP 15

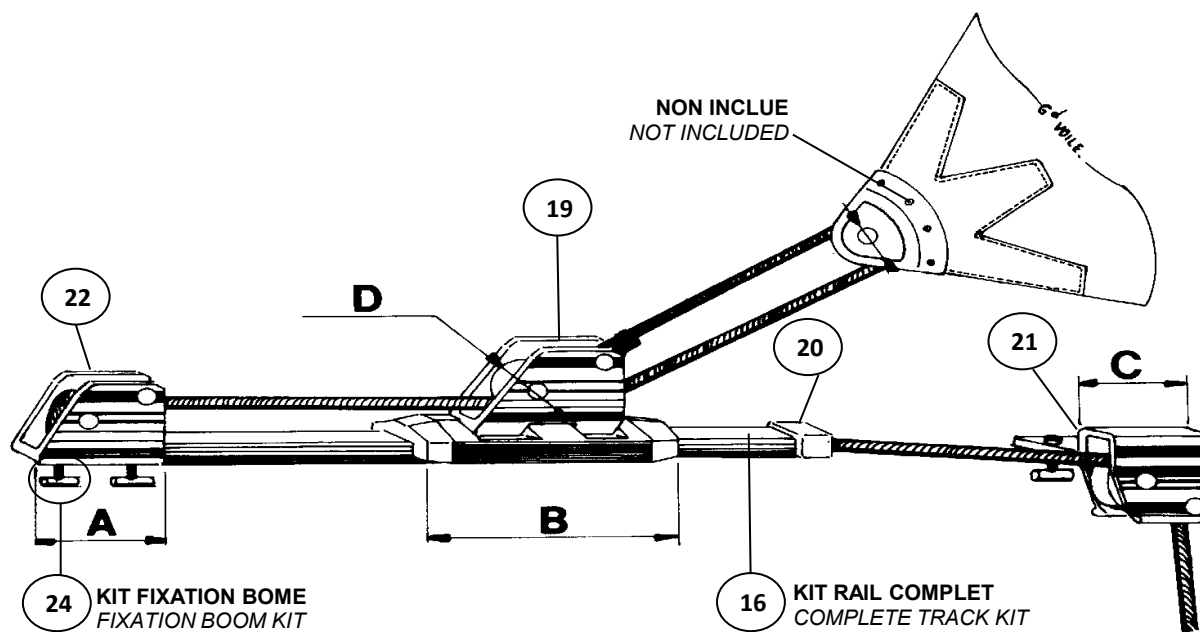
INFORMATION AND DIMENSIONS OF THE SPECIAL BOOM KIT, ref. KB

Cet ensemble comprend :

- un curseur à billes avec réa articulé.
- un boîtier arrière avec réa.
- un boîtier avant avec réa.
- un embout de rail à galets.
- 1 jeu de plots de fixation.

This special boom kit includes :

- 1 pivoting sheave on a ball-bearing car.
- x 1,70 m track sections (5'7).
- 1 front needle bearing sheave.
- 1 back needle bearing sheave.
- 1 special end stop.
- 1 set of slugs and screws.

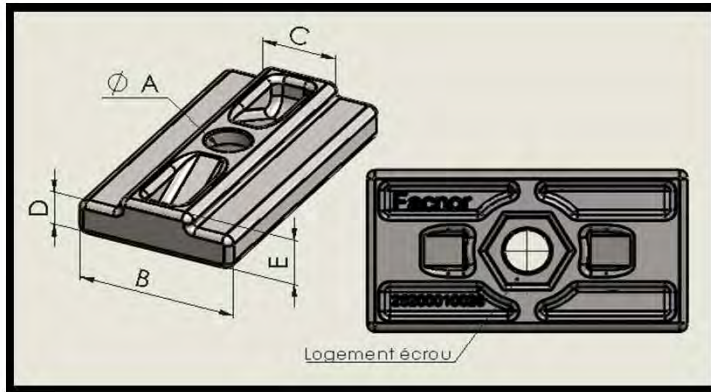


Modèle EGV	Réf. Kit Kit ref.	A	B	C	D
		mm - ins	mm - ins	mm - ins	mm - ins
CF 80	KB 80	80 - 3'5/32	175 - 6'57/64	85 - 3'11/32	50 - 2'
CF 105	KB 105	80 - 3'5/32	175 - 6'57/64	115 - 4'17/32	70 - 2'3/4

NOTA : Cet ensemble n'est pas compris dans le prix de l'enrouleur de grand'voile, il est proposé en option.

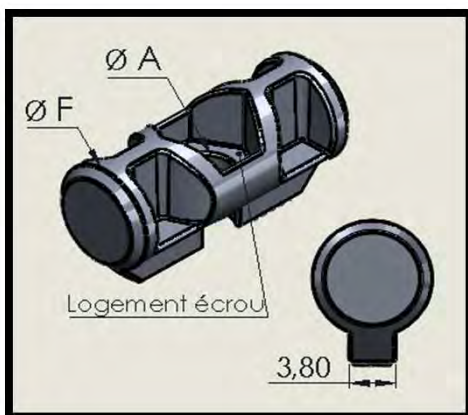
NOTA : This special boom kit is not included into the price of the mainsail furler but is an extra option.

DESCRIPTIF ET DIMENSIONS DES PLATINES DE FIXATION
INFORMATION AND DIMENSIONS OF THE SLUGS AND SCREWS

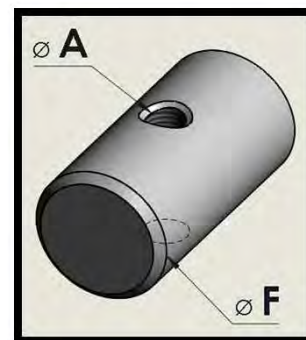


Platine n° 1 / Slug n° 1
Platine n° 2 / Slug n° 2
Platine n° 3 / Slug n° 3

	25200010026	25200010028	25200010030	25200010032
	Platine n° 1	Platine n° 2	Platine n° 3	Platine n° 3
	Slug n° 1	Slug n° 2	Slug n° 3	Slug n° 3
A	5 mm	5 mm	5 mm	6 mm
B	16 mm	19 mm	23,9 mm	23,9 mm
C	9 mm	9 mm	12,5 mm	12,5 mm
D	4 mm	4,3 mm	4,8 mm	4,8 mm
E	6,3 mm	6 mm	7,8 mm	7,8 mm



Platine Ø 10 mm / Ø 10 mm slug



Platine Ø 8 mm / Ø 8 mm slug
Platine Ø 14 mm / Ø 14 mm slug
Platine Ø 16 mm / Ø 16 mm slug

	28051005080	25200010033	28051005140	28051006160
	Platine Ø 8	Platine Ø 10	Platine Ø 14	Platine Ø 16
	Ø 8 mm slug	Ø 10 mm slug	Ø 14 mm slug	Ø 16 mm slug
A	M5	M5	M5	M6
F	8 mm	10 mm	14 mm	16 mm

CF080 LISTE PIEC.DETACHEES
ECLATES# CF12/13/14/17/18

Rep	Référence	Désignation	Prix Public Unitaire H.T.
01	51012080060	BOITIER DE COMMANDE BC80	297.09€
03	51065080040	CURSEUR EMER CF80	370.80€
04	33070080001	BOUCHON CARTER CF80 OUVERT****	24.60€
05	51091080200	CARTER CF80 HAUT SEUL	279.89€
06	51091080100	CARTER CF80 STD SEUL	301.80€
07	51091080300	CARTER CF80 BAS SEUL	353.36€
08	51091031200	PROFIL S30 HAUT 1.7M CF80/105 COMPLET	105.22€
09	51091031100	PROFIL S30 STD 1.7M CF80/105 COMPLET	92.14€
10	51091031300	PROFIL S30 BAS 1.45M CF80/105 COMPLET	108.38€
11	51081030030	BOITE A REA BRC30/CF	100.54€
12	51041100220	JEU FIL INOX+TUBE EV EQP CF80-105	60.77€
13	51041100050	JEU 2x BUTEES DE FIL INOX CF	22.42€
14	51087080000	RC80 RAIL+CURS+PLAT+VIS	395.92€
15	51088080000	KB80 RAIL+CURS+POUL AV/AR PPE NON INCLUE	767.65€
16	51054201700	RAIL CF 1.7M + PLA 14MM +VIS	124.16€
17	51053200200	CHARIOT RC CF80/105	252.78€
18	51055100500	EMBOUT DE RAIL SIMPLE COMPLET	20.68€
19	51053201200	CHARIOT KB CF80/105	280.46€
20	51055200500	EMBOUT RAIL A GALETS COMPLET	37.88€
21	51082101500	BOITIER AVANT A REA N°1	126.70€
22	51082201500	BOITIER AR. AVEC REA	98.13€
23	51094015161	KIT FIX PL N°1+VIS5X16+ECR KIT FIX RAIL FR25*15 FACSLIDE+	5.72€
23	51094025161	KIT FIX PL N°2+VIS5X16+ECR KIT FIX RAIL FR25*15 FACSLIDE+	5.91€
23	51094035180	KIT FIX PL N°3+VIS5X18+ECRM5 KIT FIX RAIL FR25*15 FACSLIDE+	4.85€
23	51095085201	KIT FIX PL D08+VIS5X20+ECR KIT FIXATION RAILS	6.81€
23	51095085251	KIT FIX PL D08+VIS5X20RE+EC KIT FIXATION RAILS	6.72€
23	51095105200	KIT FIX PL D10+VISTH5X20+ECRO KIT FIX RAIL FR25*15 FACSLIDE+	4.04€
23	51095105201	KIT FIX PL D10+VISTH5X20RE+EC KIT FIX RAIL FR25*15 FACSLIDE+	4.19€
23	51095145250	KIT FIX PL D14+VIS 5X20+ECRO KIT FIX RAIL FR25*15 FACSLIDE+	5.63€
23	51095145251	KIT FIX PL D14+VIS REP 5X20+EC KIT FIX RAIL FR25*15 FACSLIDE+	6.57€
24	51009000100	KIT FIX KB/RC PL D08MM+VIS KIT FIXATION KIT BOME	22.82€
24	51009000200	KIT FIX KB/RC PL D10MM+VIS KIT FIXATION KIT BOME	23.38€
24	51009000300	KIT FIX KB/RC PL D14MM+VIS KIT FIXATION KIT BOME	59.72€
24	51009000400	KIT FIX KB/RC PL N°1+VIS KIT FIXATION KIT BOME	29.51€
24	51009000500	KIT FIX KB/RC PL N°2+VIS KIT FIXATION KIT BOME	32.58€
24	51009000600	KIT FIX KB/RC PL N°3+VIS KIT FIXATION KIT BOME	35.93€
25	29050000010	PASTILLE Ø25 GRISE CARTER EGV	0.44€
26	28095001030	PIGE 5X38.5 (PE28/54 CF70/105)	2.77€
27	27090430010	BANDE D'APPUI CF LG1690 PERCEE	13.92€
28	09070030040	BOUCHON PROFIL S30+ PIGE	14.98€
NA	14098016300	BILLE TORLON 06.35MM (1/4 PO) F10-20/CF80-105 CAR	1.16€

CF090 LISTE PIEC.DETACHEES
ECLATES# CF12/13/14/17/18

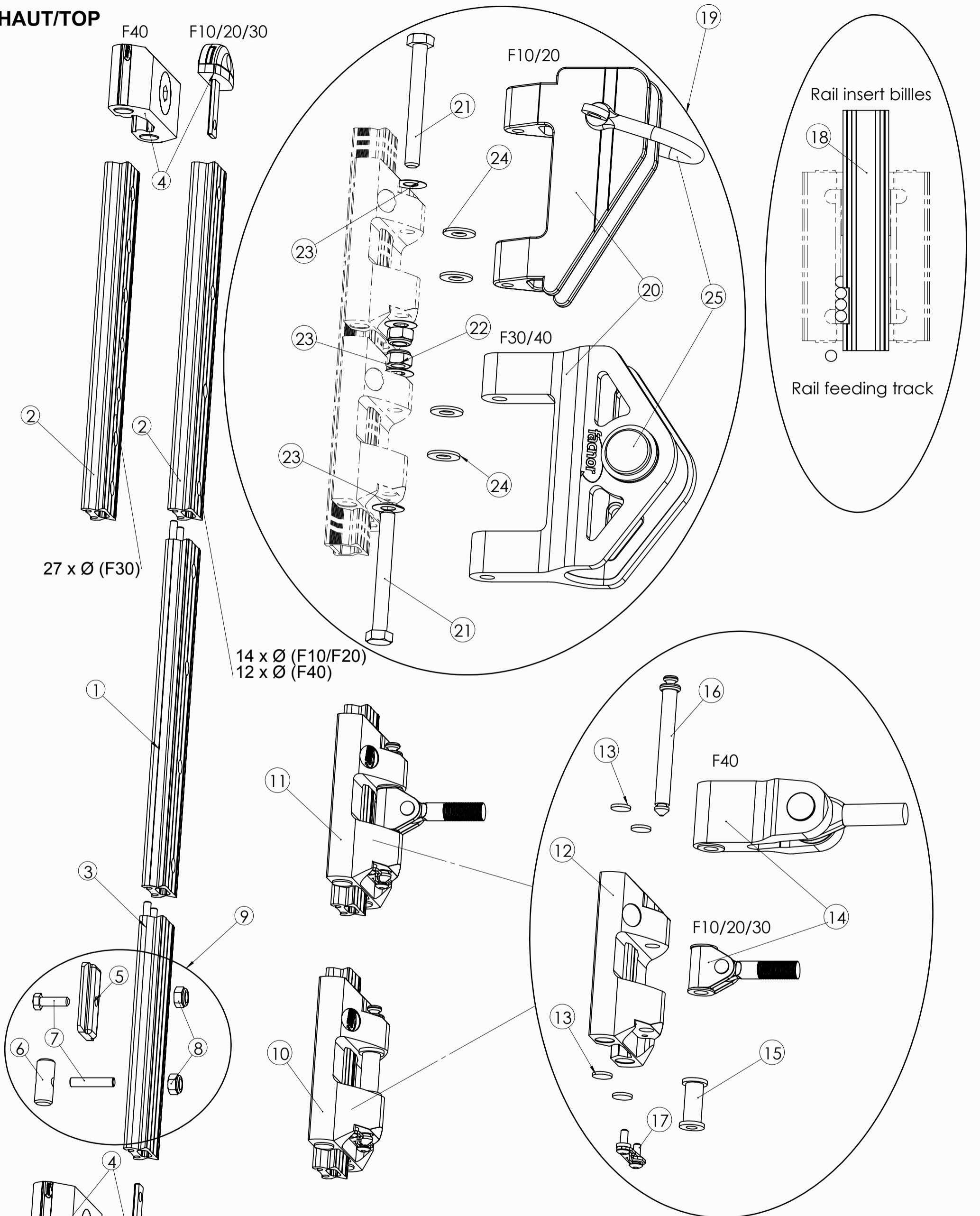
Rep	Référence	Désignation	Prix Public Unitaire H.T.
02	51052090040	COULISSEAU ETARQUEUR CF90	271.10€
04	33070090001	BOUCHON CARTER CF90 OUVERT****	29.46€
11	51081030030	BOITE A REA BRC30/CF	100.54€
12	51041100220	JEU FIL INOX+TUBE EV EQP CF80-105	60.77€
13	51041100050	JEU 2x BUTEES DE FIL INOX CF	22.42€
23	51094015161	KIT FIX PL Nø1+VIS5X16+ECR KIT FIX RAIL FR25*15 FACSLIDE+	5.72€
23	51094025161	KIT FIX PL Nø2+VIS5X16+ECR KIT FIX RAIL FR25*15 FACSLIDE+	5.91€
23	51094035180	KIT FIX PL Nø3+VIS5X18+ECRM5 KIT FIX RAIL FR25*15 FACSLIDE+	4.85€
23	51095085201	KIT FIX PL D08+VIS5X20+ECR KIT FIXATION RAILS	6.81€
23	51095085251	KIT FIX PL D08+VIS5X20RE+EC KIT FIXATION RAILS	6.72€
23	51095105200	KIT FIX PL D10+VISTH5X20+ECRO KIT FIX RAIL FR25*15 FACSLIDE+	4.04€
23	51095105201	KIT FIX PL D10+VISTH5X20RE+EC KIT FIX RAIL FR25*15 FACSLIDE+	4.19€
23	51095145250	KIT FIX PL D14+VIS 5X20+ECRO KIT FIX RAIL FR25*15 FACSLIDE+	5.63€
23	51095145251	KIT FIX PL D14+VIS REP 5X20+EC KIT FIX RAIL FR25*15 FACSLIDE+	6.57€
24	51009000100	KIT FIX KB/RC PL D08MM+VIS KIT FIXATION KIT BOME	22.82€
24	51009000200	KIT FIX KB/RC PL D10MM+VIS KIT FIXATION KIT BOME	23.38€
24	51009000300	KIT FIX KB/RC PL D14MM+VIS KIT FIXATION KIT BOME	59.72€
24	51009000400	KIT FIX KB/RC PL N°1+VIS KIT FIXATION KIT BOME	29.51€
24	51009000500	KIT FIX KB/RC PL N°2+VIS KIT FIXATION KIT BOME	32.58€
24	51009000600	KIT FIX KB/RC PL N°3+VIS KIT FIXATION KIT BOME	35.93€
25	29050000010	PASTILLE Ø25 GRISE CARTER EGV	0.44€
26	28095001030	PIGE 5X38.5 (PE28/54 CF70/105)	2.77€
27	27090430010	BANDE D'APPUI CF LG1690 PERCEE	13.92€
28	09070030040	BOUCHON PROFIL S30+ PIGE	14.98€
NA	14098016300	BILLE TORLON 06.35MM (1/4 PO) F10-20/CF80-105 CAR	1.16€

CF105 LISTE PIEC.DETACHEES
ECLATES# CF12/13/14/17/18

Rep	Référence	Désignation	Prix Public Unitaire H.T.
01	51012105060	BOITIER DE COMMANDE BC105	402.42€
03	51065105240	CURSEUR EMER CF105 S30 (C25RA)	438.61€
04	33070105000	BOUCHON CARTER CF105 OUVERT***	133.10€
05	51091105200	CARTER CF105 HAUT SEUL	523.94€
06	51091105100	CARTER CF105 STD SEUL	438.11€
07	51091105300	CARTER CF105 BAS SEUL	489.74€
08	51091031200	PROFIL S30 HAUT 1.7M CF80/105 COMPLET	105.22€
09	51091031100	PROFIL S30 STD 1.7M CF80/105 COMPLET	92.14€
10	51091031300	PROFIL S30 BAS 1.45M CF80/105 COMPLET	108.38€

Rep	Référence	Désignation	Prix Public Unitaire H.T.
11	51081030030	BOITE A REA BRC30/CF	100.54€
12	51041100220	JEU FIL INOX+TUBE EV EQP CF80-105	60.77€
13	51041100050	JEU 2x BUTEES DE FIL INOX CF	22.42€
14	51087105000	RC105 RAIL+CURS+PLAT+VIS	530.17€
15	51088105000	KB105 RAIL+CURS+POUL AV/AR PPE NON INCLUE	939.75€
16	51054201700	RAIL CF 1.7M + PLA 14MM +VIS	124.16€
17	51053200200	CHARIOT RC CF80/105	252.78€
18	51055100500	EMBOUT DE RAIL SIMPLE COMPLET	20.68€
19	51053201200	CHARIOT KB CF80/105	280.46€
20	51055200500	EMBOUT RAIL A GALETS COMPLET	37.88€
21	51082101500	BOITIER AVANT A REA Nø1	126.70€
22	51082201500	BOITIER AR. AVEC REA	98.13€
23	51094015161	KIT FIX PL Nø1+VIS5X16+ECR KIT FIX RAIL FR25*15 FACSLIDE+	5.72€
23	51094025161	KIT FIX PL Nø2+VIS5X16+ECR KIT FIX RAIL FR25*15 FACSLIDE+	5.91€
23	51094035180	KIT FIX PL Nø3+VIS5X18+ECRM5 KIT FIX RAIL FR25*15 FACSLIDE+	4.85€
23	51095085201	KIT FIX PL D08+VIS5X20+ECR KIT FIXATION RAILS	6.81€
23	51095085251	KIT FIX PL D08+VIS5X20RE+EC KIT FIXATION RAILS	6.72€
23	51095105200	KIT FIX PL D10+VISTH5X20+ECRO KIT FIX RAIL FR25*15 FACSLIDE+	4.04€
23	51095105201	KIT FIX PL D10+VISTH5X20RE+EC KIT FIX RAIL FR25*15 FACSLIDE+	4.19€
23	51095145250	KIT FIX PL D14+VIS 5X20+ECRO KIT FIX RAIL FR25*15 FACSLIDE+	5.63€
23	51095145251	KIT FIX PL D14+VIS REP 5X20+EC KIT FIX RAIL FR25*15 FACSLIDE+	6.57€
24	51009000100	KIT FIX KB/RC PL D08MM+VIS KIT FIXATION KIT BOME	22.82€
24	51009000200	KIT FIX KB/RC PL D10MM+VIS KIT FIXATION KIT BOME	23.38€
24	51009000300	KIT FIX KB/RC PL D14MM+VIS KIT FIXATION KIT BOME	59.72€
24	51009000400	KIT FIX KB/RC PL N°1+VIS KIT FIXATION KIT BOME	29.51€
24	51009000500	KIT FIX KB/RC PL N°2+VIS KIT FIXATION KIT BOME	32.58€
24	51009000600	KIT FIX KB/RC PL N°3+VIS KIT FIXATION KIT BOME	35.93€
25	29050000010	PASTILLE Ø25 GRISE CARTER EGV	0.44€
26	28095001030	PIGE 5X38.5 (PE28/54 CF70/105)	2.77€
27	27090430010	BANDE D'APPUI CF LG1690 PERCEE	13.92€
28	09070030040	BOUCHON PROFIL S30+ PIGE	14.98€
NA	14098016300	BILLE TORLON 06.35MM (1/4 PO) F10-20/CF80-105 CAR	1.16€

HAUT/TOP

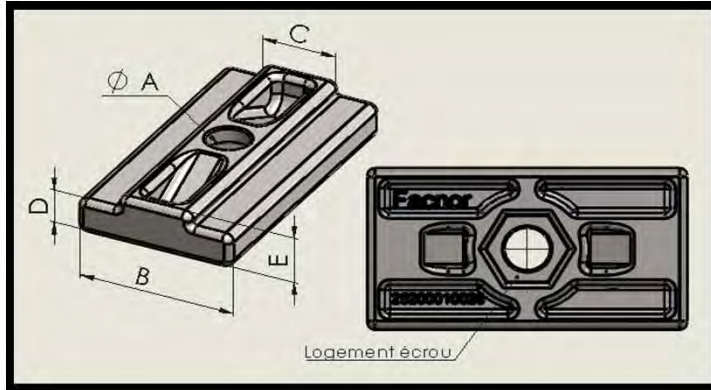


BAS/BOTTOM

Ind Vers.	Date	Auteur Author	Vérificat° Approved	Description de la modification: Change description:
FAC+01 FACSLIDE+ SPARE PARTS PIECE DETACHEES FACSLIDE+				 A4 Ech/Sc:
Date: 31/03/2009		Tol. Gén.:		Etude/project 31032009YD01
Auteur: Y. Doucet		Matière: Material:		Prod°:
Appr.:		Finition/Finishing		Indice/Version:
Ce plan est la propriété intellectuelle de FACNOR SAS. Il ne peut être divulgué à des tiers sans notre autorisation écrite, ni servir à d'autres fabrications. This drawing strictly belongs to FACNOR SAS. It cannot be disclosed without our written authorization nor can it be used for other manufactures.				

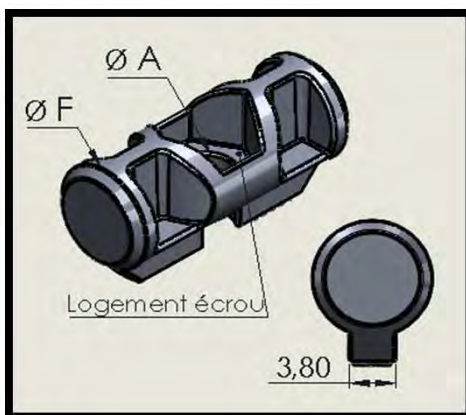
FACNOR S.A.S
 Parc d'Activités - B.P. 222
 F-50550 St-VAAST-LA-HOUGUE
 tel. +33 (0)2 33 88 50 22
 fax. +33 (0)2 33 23 14 27

DESCRIPTIF ET DIMENSIONS DES PLATINES DE FIXATION
INFORMATION AND DIMENSIONS OF THE SLUGS AND SCREWS

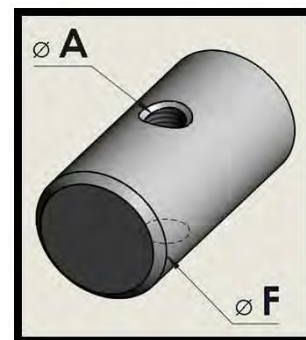


Platine n° 1 / Slug n° 1
Platine n° 2 / Slug n° 2
Platine n° 3 / Slug n° 3

	25200010026	25200010028	25200010030	25200010032
	Platine n° 1	Platine n° 2	Platine n° 3	Platine n° 3
	Slug n° 1	Slug n° 2	Slug n° 3	Slug n° 3
A	5 mm	5 mm	5 mm	6 mm
B	16 mm	19 mm	23,9 mm	23,9 mm
C	9 mm	9 mm	12,5 mm	12,5 mm
D	4 mm	4,3 mm	4,8 mm	4,8 mm
E	6,3 mm	6 mm	7,8 mm	7,8 mm



Platine Ø 10 mm / Ø 10 mm slug



Platine Ø 8 mm / Ø 8 mm slug
Platine Ø 14 mm / Ø 14 mm slug
Platine Ø 16 mm / Ø 16 mm slug

	28051005080	25200010033	28051005140	28051006160
	Platine Ø 8	Platine Ø 10	Platine Ø 14	Platine Ø 16
	Ø 8 mm slug	Ø 10 mm slug	Ø 14 mm slug	Ø 16 mm slug
A	M5	M5	M5	M6
F	8 mm	10 mm	14 mm	16 mm

F10+ FACSLIDE LISTE PIEC.DETACH.
ECLATES# FAC+01/CF12

Rep	Référence	Désignation	Prix Public Unitaire H.T.
01	54011000001	RAIL GVL 2M FR25X15 SEUL+PIGES F10/20/30 FACSLIDE+	83.41€
01+9	54011010000	RAIL GVL 2M FR25X15+PL1-16MM** F10/20/30 FACSLIDE+	115.02€
01+9	54011020000	RAIL GVL 2M FR25X15+PL2-19MM** F10/20/30 FACSLIDE+	115.02€
01+9	54011030000	RAIL GVL 2M FR25X15+PL3-23MM** F10/20/30 FACSLIDE+	115.02€
01+9	54011100000	RAIL GVL 2M FR25X15+PL10**** F10/20/30 FACSLIDE+	115.02€
01+9	54011100005	RAIL GVL 2M FR25X15+PL10 VIS DECOLT.F10/20/30 FACSLIDE+	115.02€
01+9	54011140000	RAIL GVL 2M FR25X15+PL14***** F10/20/30 FACSLIDE+	115.02€
01+9	54011140005	RAIL GVL 2M FR25X15+PL14VIS RE VIS DECOLT.F10/20/30 FACSLIDE+	115.02€
02	54011000000	RAIL GVL 2M FR25X15 SEUL FACSLIDE+	75.51€
02	54011001000	RAIL GVL 2M FR25X15 SEUL DBPRC F30 RL HT-F10/20 RL H RF FAC+	107.40€
02+9	54011011000	RAIL GVL 2M FR25X15 DBPRC+PL1 F10/20/30 FACSLIDE+	178.46€
02+9	54011021000	RAIL GVL 2M FR25X15 DBPRC+PL2 F10/20/30 FACSLIDE+	178.46€
02+9	54011031000	RAIL GVL 2M FR25X15 DBPRC+PL3 F10/20/30 FACSLIDE+	178.46€
02+9	54011101000	RAIL GVL 2M FR25X15 DBPRC+PL10 F10/20/30 FACSLIDE+	178.46€
02+9	54011101005	RAIL GVL 2M FR25X15 DBPRC+PL10 VIS DECOLLETE F10/20/30 FAC+	178.46€
02+9	54011140005	RAIL GVL 2M FR25X15+PL14VIS RE VIS DECOLT.F10/20/30 FACSLIDE+	115.02€
02+9	54011141000	RAIL GVL 2M FR25X15 DBPRC+PL14 F10/20/30 FACSLIDE+	178.46€
03	54013000000	RAIL CHARGEUR F25X15 L350 SEUL F10-20-30 FACSLIDE+	17.33€
03+9	54016010000	PORTE=RAIL CHARG L350+PL1 F10-20-30 FACSLIDE+	28.20€
03+9	54016020000	PORTE=RAIL CHARG L350+PL2 F10-20-30 FACSLIDE+	28.20€
03+9	54016030000	PORTE=RAIL CHARG L350+PL3 M5 F10-20-30 FACSLIDE+	28.20€
03+9	54016100000	PORTE=RAIL CHARG L350+PL D10 F10-20-30 FACSLIDE+	28.20€
03+9	54016100001	PORTE=RAIL CHARG L350+PL D10DC F10-20-30 FACSLIDE+ VIS DECOLLETE	28.20€
03+9	54016140000	PORTE=RAIL CHARG L350+PL D14 F10-20-30 FACSLIDE+	28.20€
04	54061010620	EMBOUT/BUTEE RAIL HAUT-BAS ML+ RAIL FR25X15 ML - FAC+-FAC S	8.21€
05	25200010026	PLATINE INOX PL1 M5 (D16)	2.87€
05	25200010028	PLATINE INOX PL2 M5 (D19)	2.99€
05	25200010030	PLATINE INOX PL3 M5 (D23) (SS PL3 M5 SLUG)	3.34€
06	25200010033	PLATINE INOX D10 M5	2.99€
06	25200010035	PLATINE INOX D14 M5	3.48€
06	51095080000	PLATINE ALU D08 M5 SEULE	2.61€
07	20002050160	VIS TH 05X16 A2/PL1+2 INOX	0.46€
07	20002050180	VIS TH 05X18 A2/PL3 INOX	1.29€
07	20002050200	VIS TH 05X20 A2/PLD10-14MM INOX	0.72€
07	20009052000	VIS STHC 05X20/PLD08 INOX	0.70€
07	20009052500	VIS STHC 05X25 BOUT CUVETE/PLD08 INOX ISO 4029	1.21€
07	20009052501	VIS STHC 05X25REPRIS CTRE3.2/PLD14 INOX	2.09€
07	20052052002	VIS TH 05X20 CORPS REPRISE/PLD10 INOX	0.95€
07	20059050200	VIS STHC 05X20 REP3.8MM/PLD08	1.39€
08	20005050000	ECROU FREIN A2 M5	0.35€
09	51094015161	KIT FIX PL Nø1+VIS5X16+ECR KIT FIX RAIL FR25*15 FACSLIDE+	5.72€

F10+ FACSLIDE LISTE PIEC.DETACH.
ECLATES# FAC+01/CF12

Rep	Référence	Désignation	Prix Public Unitaire H.T.
09	51094025161	KIT FIX PL Nø2+VIS5X16+ECR KIT FIX RAIL FR25*15 FACSLIDE+	5.91€
09	51094035180	KIT FIX PL Nø3+VIS5X18+ECRM5 KIT FIX RAIL FR25*15 FACSLIDE+	4.85€
09	51095085201	KIT FIX PL D08+VIS5X20+ECR KIT FIXATION RAILS	6.81€
09	51095085251	KIT FIX PL D08+VIS5X20RE+EC KIT FIXATION RAILS	6.72€
09	51095105200	KIT FIX PL D10+VISTH5X20+ECRO KIT FIX RAIL FR25*15 FACSLIDE+	4.04€
09	51095105201	KIT FIX PL D10+VISTH5X20RE+EC KIT FIX RAIL FR25*15 FACSLIDE+	4.19€
09	51095145250	KIT FIX PL D14+VIS 5X20+ECRO KIT FIX RAIL FR25*15 FACSLIDE+	5.63€
09	51095145251	KIT FIX PL D14+VIS REP 5X20+EC KIT FIX RAIL FR25*15 FACSLIDE+	6.57€
10	54031100600	CHARIOT FI10+ TORLON INTER**** FACSLIDE+	85.62€
11	54021100600	CHARIOT FL10+ TORLON M10**** FACSLIDE+	131.56€
12	54051100601	CHARIOT L064MM+TORLON SANS AXE INTER-FI10+ / 34 BILLES	73.19€
12	54051200601	CHARIOT L074MM+TORLON SANS AXE M10-FT10 FL10 FI20/40 BILLES+	82.45€
13	54059000010	SAC AMORTISSEURx4 (1 CHARIOT)	1.08€
14	54075241005	CARDAN 24MM 06 M10 GVL09+ (FL10/FL20)	33.31€
15	28026271006	BAGUE SANGLE GVL 06X27 FI10-20 POM-C NOIR	6.49€
16	28084060443	AXE RAPIDE D6 LG 44.8 POLI CHARIOT FI10	14.84€
16	28084060503	AXE RAPIDE D6 LG 50.65 POLI CHARIOT FL10-FI20	15.41€
17	54058000001	DISPOSITIF RESSORT FI+FL 10+20 POUR CHARIOT FACSLIDE+	9.61€
18	54019000635	RAIL INSERT BILLES F10-20-30	8.78€
19	54041100600	CHARIOT TETIERE FT10+ TORLON FACSLIDE+FACSLIDE S	288.29€
20	54057120600	SUPPORT TETIEREF10/F20+MANILLE	103.23€
21	20001060580	VIS THPF 06X58(70) FT10+/FT10-FL10-FI20 INOX / ANCIEN FT10-FL10-FI20	2.84€
22	20005060000	ECROU FREIN A2 M6	0.14€
23	33018621001	ROND PA6 FV D06.2XD10XL01 FIBRE VERRE	0.43€
24	33018621001	ROND PA6 FV D06.2XD10XL01 FIBRE VERRE	0.43€
25	31001270800	MANILLE LARGE D08MM	34.65€
26	14098016300	BILLE TORLON 06.35MM (1/4 PO) F10-20/CF80-105 CAR	1.16€

F20+ FACSLIDE LISTE PIEC.DETACH.
ECLATES# FAC+01/CF12

Rep	Référence	Désignation	Prix Public Unitaire H.T.
01	54011000001	RAIL GVL 2M FR25X15 SEUL+PIGES F10/20/30 FACSLIDE+	83.41€
01+9	54011010000	RAIL GVL 2M FR25X15+PL1-16MM** F10/20/30 FACSLIDE+	115.02€
01+9	54011020000	RAIL GVL 2M FR25X15+PL2-19MM** F10/20/30 FACSLIDE+	115.02€
01+9	54011030000	RAIL GVL 2M FR25X15+PL3-23MM** F10/20/30 FACSLIDE+	115.02€
01+9	54011100000	RAIL GVL 2M FR25X15+PL10**** F10/20/30 FACSLIDE+	115.02€
01+9	54011100005	RAIL GVL 2M FR25X15+PL10 VIS DECOLT.F10/20/30 FACSLIDE+	115.02€
01+9	54011140000	RAIL GVL 2M FR25X15+PL14**** F10/20/30 FACSLIDE+	115.02€

F20+ FACSLIDE LISTE PIEC.DETACH.
ECLATES# FAC+01/CF12

Rep	Référence	Désignation	Prix Public Unitaire H.T.
01+9	54011140005	RAIL GVL 2M FR25X15+PL14VIS RE VIS DECOLT.F10/20/30 FACSLIDE+	115.02€
02	54011000000	RAIL GVL 2M FR25X15 SEUL FACSLIDE+	75.51€
02	54011001000	RAIL GVL 2M FR25X15 SEUL DBPRC F30 RL HT-F10/20 RL H RF FAC+	107.40€
02+9	54011011000	RAIL GVL 2M FR25X15 DBPRC+PL1 F10/20/30 FACSLIDE+	178.46€
02+9	54011021000	RAIL GVL 2M FR25X15 DBPRC+PL2 F10/20/30 FACSLIDE+	178.46€
02+9	54011031000	RAIL GVL 2M FR25X15 DBPRC+PL3 F10/20/30 FACSLIDE+	178.46€
02+9	54011101000	RAIL GVL 2M FR25X15 DBPRC+PL10 F10/20/30 FACSLIDE+	178.46€
02+9	54011101005	RAIL GVL 2M FR25X15 DBPRC+PL10 VIS DECOLLETE F10/20/30 FAC+	178.46€
02+9	54011140005	RAIL GVL 2M FR25X15+PL14VIS RE VIS DECOLT.F10/20/30 FACSLIDE+	115.02€
02+9	54011141000	RAIL GVL 2M FR25X15 DBPRC+PL14 F10/20/30 FACSLIDE+	178.46€
03	54013000000	RAIL CHARGEUR F25X15 L350 SEUL F10-20-30 FACSLIDE+	17.33€
03+9	54016010000	PORTE=RAIL CHARG L350+PL1 F10-20-30 FACSLIDE+	28.20€
03+9	54016020000	PORTE=RAIL CHARG L350+PL2 F10-20-30 FACSLIDE+	28.20€
03+9	54016030000	PORTE=RAIL CHARG L350+PL3 M5 F10-20-30 FACSLIDE+	28.20€
03+9	54016100000	PORTE=RAIL CHARG L350+PL D10 F10-20-30 FACSLIDE+	28.20€
03+9	54016100001	PORTE=RAIL CHARG L350+PL D10DC F10-20-30 FACSLIDE+ VIS DECOLLETE	28.20€
03+9	54016140000	PORTE=RAIL CHARG L350+PL D14 F10-20-30 FACSLIDE+	28.20€
04	54061010620	EMBOUT/BUTEE RAIL HAUT-BAS ML+ RAIL FR25X15 ML - FAC+-FAC S	8.21€
05	25200010026	PLATINE INOX PL1 M5 (D16)	2.87€
05	25200010028	PLATINE INOX PL2 M5 (D19)	2.99€
05	25200010030	PLATINE INOX PL3 M5 (D23) (SS PL3 M5 SLUG)	3.34€
06	25200010033	PLATINE INOX D10 M5	2.99€
06	25200010035	PLATINE INOX D14 M5	3.48€
06	51095080000	PLATINE ALU D08 M5 SEULE	2.61€
07	20002050160	VIS TH 05X16 A2/PL1+2 INOX	0.46€
07	20002050180	VIS TH 05X18 A2/PL3 INOX	1.29€
07	20002050200	VIS TH 05X20 A2/PLD10-14MM INOX	0.72€
07	20009052000	VIS STHC 05X20/PLD08 INOX	0.70€
07	20009052500	VIS STHC 05X25 BOUT CUVETE/PLD08 INOX ISO 4029	1.21€
07	20009052501	VIS STHC 05X25REPRIS CTRE3.2/PLD14 INOX	2.09€
07	20052052002	VIS TH 05X20 CORPS REPRISE/PLD10 INOX	0.95€
07	20059050200	VIS STHC 05X20 REP3.8MM/PLD08	1.39€
08	20005050000	ECROU FREIN A2 M5	0.35€
09	51094015161	KIT FIX PL Nø1+VIS5X16+ECR KIT FIX RAIL FR25*15 FACSLIDE+	5.72€
09	51094025161	KIT FIX PL Nø2+VIS5X16+ECR KIT FIX RAIL FR25*15 FACSLIDE+	5.91€
09	51094035180	KIT FIX PL Nø3+VIS5X18+ECRM5 KIT FIX RAIL FR25*15 FACSLIDE+	4.85€
09	51095085201	KIT FIX PL D08+VIS5X20+ECR KIT FIXATION RAILS	6.81€
09	51095085251	KIT FIX PL D08+VIS5X20RE+EC KIT FIXATION RAILS	6.72€
09	51095105200	KIT FIX PL D10+VISTH5X20+ECRO KIT FIX RAIL FR25*15 FACSLIDE+	4.04€
09	51095105201	KIT FIX PL D10+VISTH5X20RE+EC KIT FIX RAIL FR25*15 FACSLIDE+	4.19€
09	51095145250	KIT FIX PL D14+VIS 5X20+ECRO KIT FIX RAIL FR25*15 FACSLIDE+	5.63€

F20+ FACSLIDE LISTE PIEC.DETACH.
ECLATES# FAC+01/CF12

Rep	Référence	Désignation	Prix Public Unitaire H.T.
09	51095145251	KIT FIX PL D14+VIS REP 5X20+EC KIT FIX RAIL FR25*15 FACSLIDE+	6.57€
10	54031200600	CHARIOT FI20+ TORLON INTER**** FACSLIDE+	113.46€
11	54021200600	CHARIOT FL20+ TORLON M10**** FACSLIDE+	135.73€
12	54051200601	CHARIOT L074MM+TORLON SANS AXE M10-FT10 FL10 FI20/40 BILLES+	82.45€
12	54051300601	CHARIOT L084MM+TORLON SANS AXE M10-FT20 FL20+ /46 BILLES	109.74€
13	54059000010	SAC AMORTISSEURx4 (1 CHARIOT)	1.08€
14	54075241005	CARDAN 24MM 06 M10 GVL09+ (FL10/FL20)	33.31€
15	28026271006	BAGUE SANGLE GVL 06X27 FI10-20 POM-C NOIR	6.49€
16	28084060503	AXE RAPIDE D6 LG 50.65 POLI CHARIOT FL10-FI20	15.41€
16	28084060603	AXE RAPIDE D6 LG 60 POLI CHARIOT FL20	15.98€
17	54058000001	DISPOSITIF RESSORT FI+FL 10+20 POUR CHARIOT FACSLIDE+	9.61€
18	54019000635	RAIL INSERT BILLES F10-20-30	8.78€
19	54041200600	CHARIOT TETIERE FT20+ TORLON FACSLIDE+FACSLIDE S	293.97€
20	54057120600	SUPPORT TETIEREF10/F20+MANILLE	103.23€
21	20001060670	VIS THPF 06X67 (75) FT20+ INOX	4.19€
22	20005060000	ECROU FREIN A2 M6	0.14€
23	33018821401	ROND PA6 FV D08.2XD14XL01 FIBRE VERRE	
24	33018821401	ROND PA6 FV D08.2XD14XL01 FIBRE VERRE	
25	31001270800	MANILLE LARGE D08MM	34.65€
26	14098016300	BILLE TORLON 06.35MM (1/4 PO) F10-20/CF80-105 CAR	1.16€

F30+ FACSLIDE LISTE PIEC.DETACHEES
ECLATES# FAC+01/CF12

Rep	Référence	Désignation	Prix Public Unitaire H.T.
01	54011000001	RAIL GVL 2M FR25X15 SEUL+PIGES F10/20/30 FACSLIDE+	83.41€
01+9	54011010000	RAIL GVL 2M FR25X15+PL1-16MM** F10/20/30 FACSLIDE+	115.02€
01+9	54011020000	RAIL GVL 2M FR25X15+PL2-19MM** F10/20/30 FACSLIDE+	115.02€
01+9	54011030000	RAIL GVL 2M FR25X15+PL3-23MM** F10/20/30 FACSLIDE+	115.02€
01+9	54011100000	RAIL GVL 2M FR25X15+PL10**** F10/20/30 FACSLIDE+	115.02€
01+9	54011100005	RAIL GVL 2M FR25X15+PL10 VIS DECOLT.F10/20/30 FACSLIDE+	115.02€
01+9	54011140000	RAIL GVL 2M FR25X15+PL14***** F10/20/30 FACSLIDE+	115.02€
01+9	54011140005	RAIL GVL 2M FR25X15+PL14VIS RE VIS DECOLT.F10/20/30 FACSLIDE+	115.02€
02	54011001000	RAIL GVL 2M FR25X15 SEUL DBPRC F30 RL HT-F10/20 RL H RF FAC+	107.40€
03	54013000000	RAIL CHARGEUR F25X15 L350 SEUL F10-20-30 FACSLIDE+	17.33€
03+9	54016010000	PORTE=RAIL CHARG L350+PL1 F10-20-30 FACSLIDE+	28.20€
03+9	54016020000	PORTE=RAIL CHARG L350+PL2 F10-20-30 FACSLIDE+	28.20€
03+9	54016030000	PORTE=RAIL CHARG L350+PL3 M5 F10-20-30 FACSLIDE+	28.20€
03+9	54016100000	PORTE=RAIL CHARG L350+PL D10 F10-20-30 FACSLIDE+	28.20€

F30+ FACSLIDE LISTE PIEC.DETACHEES
ECLATES# FAC+01/CF12

Rep	Référence	Désignation	Prix Public Unitaire H.T.
03+9	54016100001	PORTE=RAIL CHARG L350+PL D10DC F10-20-30 FACSLIDE+ VIS DECOLLETE	28.20€
03+9	54016140000	PORTE=RAIL CHARG L350+PL D14 F10-20-30 FACSLIDE+	28.20€
04	54061010620	EMBOUT/BUTEE RAIL HAUT-BAS ML+ RAIL FR25X15 ML - FAC+-FAC S	8.21€
05	25200010026	PLATINE INOX PL1 M5 (D16)	2.87€
05	25200010028	PLATINE INOX PL2 M5 (D19)	2.99€
05	25200010030	PLATINE INOX PL3 M5 (D23) (SS PL3 M5 SLUG)	3.34€
06	25200010033	PLATINE INOX D10 M5	2.99€
06	25200010035	PLATINE INOX D14 M5	3.48€
06	51095080000	PLATINE ALU D08 M5 SEULE	2.61€
07	20002050160	VIS TH 05X16 A2/PL1+2 INOX	0.46€
07	20002050180	VIS TH 05X18 A2/PL3 INOX	1.29€
07	20002050200	VIS TH 05X20 A2/PLD10-14MM INOX	0.72€
07	20009052000	VIS STHC 05X20/PLD08 INOX	0.70€
07	20009052500	VIS STHC 05X25 BOUT CUVETE/PLD08 INOX ISO 4029	1.21€
07	20009052501	VIS STHC 05X25REPRIS CTRE3.2/PLD14 INOX	2.09€
07	20052052002	VIS TH 05X20 CORPS REPRISE/PLD10 INOX	0.95€
07	20059050200	VIS STHC 05X20 REP3.8MM/PLD08	1.39€
08	20005050000	ECROU FREIN A2 M5	0.35€
09	51094015161	KIT FIX PL Nø1+VIS5X16+ECR KIT FIX RAIL FR25*15 FACSLIDE+	5.72€
09	51094025161	KIT FIX PL Nø2+VIS5X16+ECR KIT FIX RAIL FR25*15 FACSLIDE+	5.91€
09	51094035180	KIT FIX PL Nø3+VIS5X18+ECRM5 KIT FIX RAIL FR25*15 FACSLIDE+	4.85€
09	51095085201	KIT FIX PL D08+VIS5X20+ECR KIT FIXATION RAILS	6.81€
09	51095085251	KIT FIX PL D08+VIS5X20RE+EC KIT FIXATION RAILS	6.72€
09	51095105200	KIT FIX PL D10+VISTH5X20+ECRO KIT FIX RAIL FR25*15 FACSLIDE+	4.04€
09	51095105201	KIT FIX PL D10+VISTH5X20RE+EC KIT FIX RAIL FR25*15 FACSLIDE+	4.19€
09	51095145250	KIT FIX PL D14+VIS 5X20+ECRO KIT FIX RAIL FR25*15 FACSLIDE+	5.63€
09	51095145251	KIT FIX PL D14+VIS REP 5X20+EC KIT FIX RAIL FR25*15 FACSLIDE+	6.57€
10	54031300600	CHARIOT FI30+ TORLON INTER**** FACSLIDE+	155.10€
11	54021300600	CHARIOT FL30+ TORLON M10**** FACSLIDE+	195.87€
12	54051400601	CHARIOT L094MM+TORLON SANS AXE M10-FT30 FL30 FI30+/40 BILLES	132.17€
13	54059000010	SAC AMORTISSEURx4 (1 CHARIOT)	1.08€
14	54077241005	CARDAN 24MM 08 M10 GVL09+ (FL30)	33.31€
15	28026271008	BAGUE SANGLE FI30 08X27	16.04€
16	28084080653	AXE RAPIDE D8 LG 65.8 POLI CHARIOT FI30/FL30	23.83€
17	54058000003	DISPOSITIF RESSORT FI+FL 30+40 POUR CHARIOT FACSLIDE+	10.40€
18	54019000635	RAIL INSERT BILLES F10-20-30	8.78€
19	54041300600	CHARIOT TETIERE FT30+ TORLON FACSLIDE+FACSLIDE S	448.74€
20	54057300600	SUPPORT TETIEREF30+AXE	227.05€
21	20001080760	VIS THPF 08X76 (80) FT30+ INOX	6.93€
22	20005060000	ECROU FREIN A2 M6	0.14€
23	33018821401	ROND PA6 FV D08.2XD14XL01 FIBRE VERRE	

F30+ FACSLIDE LISTE PIEC.DETACHEES
ECLATES# FAC+01/CF12

Rep	Référence	Désignation	Prix Public Unitaire H.T.
24	33018821401	ROND PA6 FV D08.2XD14XL01 FIBRE VERRE	
25	54056300600	AXE TETIERE F30 COMPLET	43.62€
26	14098017900	BILLE TORLON 07.94MM (5/16 PO) F30-40	1.30€

F40+ FACSLIDE LISTE PIEC.DETACHEES
ECLATES# FAC+01/CF12

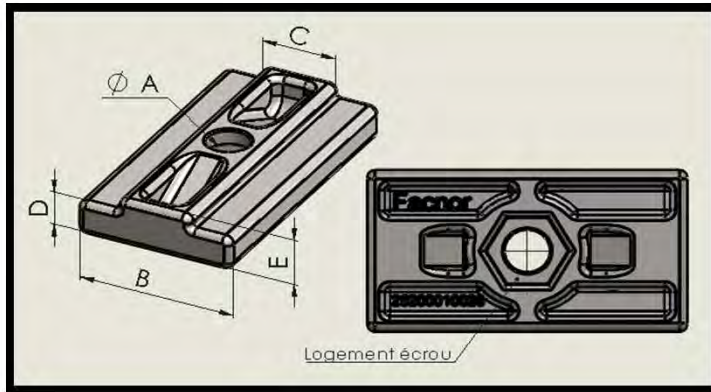
Rep	Référence	Désignation	Prix Public Unitaire H.T.
01	54008000171	RAIL F40 1.7M D6 SEUL F40 FACNOR	153.76€
01+9	54008030170	RAIL F40 1.7M PL3	181.08€
01+9	54008160170	RAIL F40 1.7M PL16	181.08€
02	54008000171	RAIL F40 1.7M D6 SEUL F40 FACNOR	153.76€
03	54009001030	PORTE=RAIL CHARG 30X17F40L350S F40+	21.89€
04	54060041006	BUTEE RAIL F40 EXTRUDEE HAUT+BAS	60.63€
05	25200010032	PLATINE INOX PL3 M6 (D23) (SS PL3 M6 SLUG)	4.51€
06	28051006160	PLATINE ALU D16 M6	5.18€
07	20002060200	VIS TH 06X20 A2/PL3 INOX	0.61€
07	20009063000	VIS STHC 06X30 BOUT PLAT/PLD16 INOX	1.20€
08	20005060000	ECROU FREIN A2 M6	0.14€
09	51094036200	KIT FIX PL Nø3+VIS6X20+ECRM6 KIT FIX RAILS F40 FACSLIDE +	5.49€
09	51095166300	KIT FIX PL D16+VIS 6X30 +ECR KIT FIX RAIL F40 FACSLIDE+	6.33€
10	54031400600	CHARIOT FI40+ TORLON INTER**** FACSLIDE+	192.19€
11	54021400600	CHARIOT FL40+ TORLON M12*** FACSLIDE+	380.79€
12	54051500601	CHARIOT L140MM+TORLON SANS AXE FT40 FL40+ / 62 BILLES	187.60€
12	54051500605	CHARIOT L140MM+TORLON SANS AXE FTGL40 / 62 BILLES - GAFF LOCK	
12	54051800610	CHARIOT L085MM+TORLON SANS AXE INTER-FI40+ / 34 BILLES	139.26€
14	54079401208	CARDAN F40 08 M12 LU65 GVL+ EQ** EQUIPE	145.32€
15	28026271009	BAGUE SANGLE FI40 INTER	23.55€
16	28085080453	AXE RAPIDE D8 LG 45 POLI CHARIOT FI40	23.54€
16	28085081003	AXE RAPIDE D8 LG 100 POLI CHARIOT FL40	28.42€
17	54058000003	DISPOSITIF RESSORT FI+FL 30+40 POUR CHARIOT FACSLIDE+	10.40€
18	54019000794	RAIL INSERT BILLES F40	10.30€
19	54041400600	CHARIOT TETIERE FT40+ TORLON FACSLIDE+FACSLIDE S	781.94€
20	54057400600	SUPPORT TETIEREF40+AXE	327.48€
21	20001081201	VIS THPF 08X111 (120) ANC FT40-FL40 INOX / ANCIEN FT40-FL40	9.20€
21	20006101201	VIS TCHC PF 10X115 (120) INOX (FTGL40)	
22	20005080000	ECROU FREIN A2 M8	0.34€
22	20005100000	ECROU FREIN A2 M10	1.29€
23	33018821401	ROND PA6 FV D08.2XD14XL01 FIBRE VERRE	

F40+ FACSLIDE LISTE PIEC.DETACHEES
ECLATES# FAC+01/CF12

Rep	Référence	Désignation	Prix Public Unitaire H.T.
24	33018821401	ROND PA6 FV D08.2XD14XL01 FIBRE VERRE	
25	54056400600	AXE TETIERE F40 COMPLET	50.45€
26	14098017900	BILLE TORLON 07.94MM (5/16 PO) F30-40	1.30€

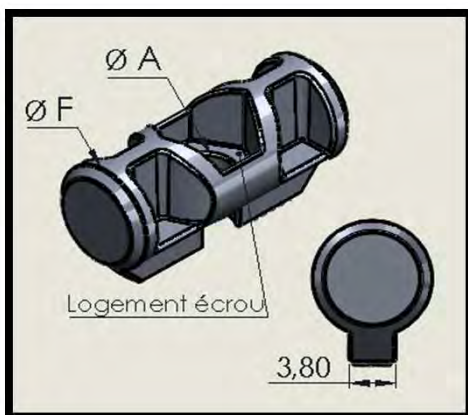
REP	IMAGE / PICTURE	DESCRIPTION
1		Axe rapide chariot / Quick release pin for car
2+3		Vis 02 + écrou 03 remplaçant l'axe rapide / Screw 02 + bolt 03 replacing quick release pin
4		Bague sangle / Plastic sleeve
5		Rondelle plastique / Plastic washer
6		Cardan / Toggle
Nbre de billes / chariot Nber of balls / car	FT 07 (84) - FT 10 (80) - FT 20 (92) - FT30 (84) - FT40 (124) FL 07 (42) - FL 10 (40) - FL 20 (46) - FL30 (42) - Fi 07 (42) - Fi 10 (34) - Fi 20 (40) - Fi 30 (42) -	
7	 Delrin - blanc / white  Torlon - marron / brown	Billes / Balls
8		Rondelle amort / Rubber car protection
Nbre de platines / rail Nber of slugs / track	5x platines sur rail 30 cm / 5x slugs on rail de 30cm track 12 platines sur rail 1,7m/ 12x slugs on 1.7m track 14x platines sur rail 2 m/ 14x slugs on 2m track	
9+10		Platine plate 09 et ronde 10 / Slug flat 09 and round 10
11		Vis platine / Screw for slug
12		Écrou frein et bague taraudée / Nylstop nut and special nut facslide

DESCRIPTIF ET DIMENSIONS DES PLATINES DE FIXATION
INFORMATION AND DIMENSIONS OF THE SLUGS AND SCREWS

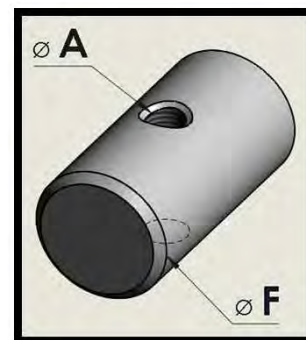


Platine n° 1 / Slug n° 1
Platine n° 2 / Slug n° 2
Platine n° 3 / Slug n° 3

	25200010026	25200010028	25200010030	25200010032
	Platine n° 1	Platine n° 2	Platine n° 3	Platine n° 3
	Slug n° 1	Slug n° 2	Slug n° 3	Slug n° 3
A	5 mm	5 mm	5 mm	6 mm
B	16 mm	19 mm	23,9 mm	23,9 mm
C	9 mm	9 mm	12,5 mm	12,5 mm
D	4 mm	4,3 mm	4,8 mm	4,8 mm
E	6,3 mm	6 mm	7,8 mm	7,8 mm



Platine Ø 10 mm / Ø 10 mm slug



Platine Ø 8 mm / Ø 8 mm slug
Platine Ø 14 mm / Ø 14 mm slug
Platine Ø 16 mm / Ø 16 mm slug

	28051005080	25200010033	28051005140	28051006160
	Platine Ø 8	Platine Ø 10	Platine Ø 14	Platine Ø 16
	Ø 8 mm slug	Ø 10 mm slug	Ø 14 mm slug	Ø 16 mm slug
A	M5	M5	M5	M6
F	8 mm	10 mm	14 mm	16 mm

F10 ANCIEN FACSLIDE/ PIEC.DETACHEES
ECLATES# ANCIEN FAC01/CF12

Rep	Référence	Désignation	Prix Public Unitaire H.T.
02	20001060480	VIS THPF 06X48 (60)/ANCIEN FI10/F07 INOX / ANCIEN FI10/F07	4.95€
02	20001060580	VIS THPF 06X58(70) FT10+/FT10-FL10-FI20 INOX / ANCIEN FT10-FL10-FI20	2.84€
03	20005060000	ECROU FREIN A2 M6	0.14€
04	28026271006	BAGUE SANGLE GVL 06X27 FI10-20 POM-C NOIR	6.49€
05	33015100600	RONDELLE PLASTIQUE 06 KB FT07-FT10-FT20 ANCIEN	0.44€
06	54075241005	CARDAN 24MM 06 M10 GVL09+ (FL10/FL20)	33.31€
07	14098016300	BILLE TORLON 06.35MM (1/4 PO) F10-20/CF80-105 CAR	1.16€
08	54059000010	SAC AMORTISSEURx4 (1 CHARIOT)	1.08€
09	25200010026	PLATINE INOX PL1 M5 (D16)	2.87€
09	25200010028	PLATINE INOX PL2 M5 (D19)	2.99€
09	25200010030	PLATINE INOX PL3 M5 (D23) (SS PL3 M5 SLUG)	3.34€
10	25200010033	PLATINE INOX D10 M5	2.99€
10	25200010035	PLATINE INOX D14 M5	3.48€
10	51095080000	PLATINE ALU D08 M5 SEULE	2.61€
11	20002050180	VIS TH 05X18 A2/PL3 INOX	1.29€
11	20009052500	VIS STHC 05X25 BOUT CUVETE/PLD08 INOX ISO 4029	1.21€
11	20009052501	VIS STHC 05X25REPRIS CTRE3.2/PLD14 INOX	2.09€
12	28080050600	BAGUE TARAUEE M5 CSP6MM	4.08€
NA	54010000000	RAIL GVL 1.7M SEUL F10/20/30	77.78€
NA	54010010000	RAIL GVL 1.7M + PL1 F10/20/30	142.28€
NA	54010020000	RAIL GVL 1.7M + PL2 F10/20/30	142.28€
NA	54010030000	RAIL GVL 1.7M + PL3 F10/20/30	142.28€
NA	54010080000	RAIL GVL 1.7M + PL D08 F10/20/30	142.28€
NA	54010100000	RAIL GVL 1.7M + PL D10 F10/20/30	142.28€
NA	54010160000	RAIL GVL 1.7M + PL D16 F10/20/30	142.28€

F20 ANCIEN FACSLIDE/ PIEC.DETACHEES
ECLATES# ANCIEN FAC01/CF12

Rep	Référence	Désignation	Prix Public Unitaire H.T.
01	28081060780	AXE INOX+AGRAPHE 06 L78 FL20	14.91€
02	20001060580	VIS THPF 06X58(70) FT10+/FT10-FL10-FI20 INOX / ANCIEN FT10-FL10-FI20	2.84€
02	20001060700	VIS THPF 06X70 (18MMFILET) FT20-FL20 DIN 931 INOX / ANCIEN FT20-FL20	2.00€
03	20005060000	ECROU FREIN A2 M6	0.14€
04	28026271006	BAGUE SANGLE GVL 06X27 FI10-20 POM-C NOIR	6.49€
05	33015100600	RONDELLE PLASTIQUE 06 KB FT07-FT10-FT20 ANCIEN	0.44€
06	54075241005	CARDAN 24MM 06 M10 GVL09+ (FL10/FL20)	33.31€
07	14098016300	BILLE TORLON 06.35MM (1/4 PO) F10-20/CF80-105 CAR	1.16€
08	54059000010	SAC AMORTISSEURx4 (1 CHARIOT)	1.08€

F20 ANCIEN FACSLIDE/ PIEC.DETACHEES
ECLATES# ANCIEN FAC01/CF12

Rep	Référence	Désignation	Prix Public Unitaire H.T.
09	25200010026	PLATINE INOX PL1 M5 (D16)	2.87€
09	25200010028	PLATINE INOX PL2 M5 (D19)	2.99€
09	25200010030	PLATINE INOX PL3 M5 (D23) (SS PL3 M5 SLUG)	3.34€
10	25200010033	PLATINE INOX D10 M5	2.99€
10	25200010035	PLATINE INOX D14 M5	3.48€
10	51095080000	PLATINE ALU D08 M5 SEULE	2.61€
11	20002050180	VIS TH 05X18 A2/PL3 INOX	1.29€
11	20009052500	VIS STHC 05X25 BOUT CUVETE/PLD08 INOX ISO 4029	1.21€
11	20009052501	VIS STHC 05X25REPRIS CTRE3.2/PLD14 INOX	2.09€
12	28080050600	BAGUE TARAUEE M5 CSP6MM	4.08€
NA	54010000000	RAIL GVL 1.7M SEUL F10/20/30	77.78€
NA	54010010000	RAIL GVL 1.7M + PL1 F10/20/30	142.28€
NA	54010020000	RAIL GVL 1.7M + PL2 F10/20/30	142.28€
NA	54010030000	RAIL GVL 1.7M + PL3 F10/20/30	142.28€
NA	54010080000	RAIL GVL 1.7M + PL D08 F10/20/30	142.28€
NA	54010100000	RAIL GVL 1.7M + PL D10 F10/20/30	142.28€
NA	54010160000	RAIL GVL 1.7M + PL D16 F10/20/30	142.28€

F30 ANCIEN FACSLIDE/ PIEC.DETACHEES
ECLATES# ANCIEN FAC01/CF12

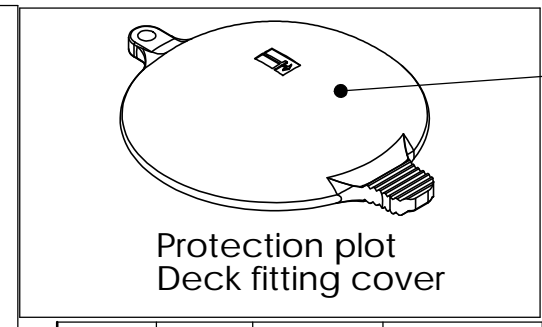
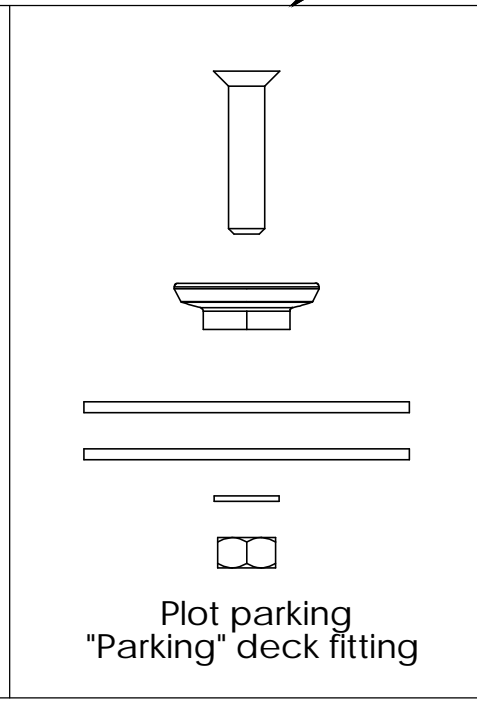
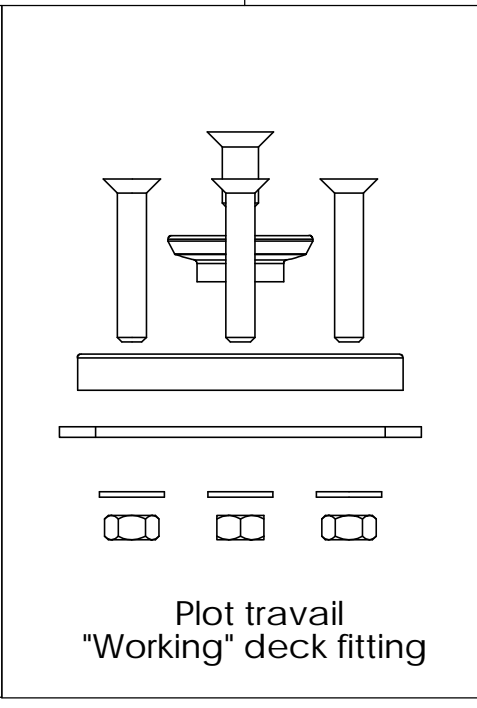
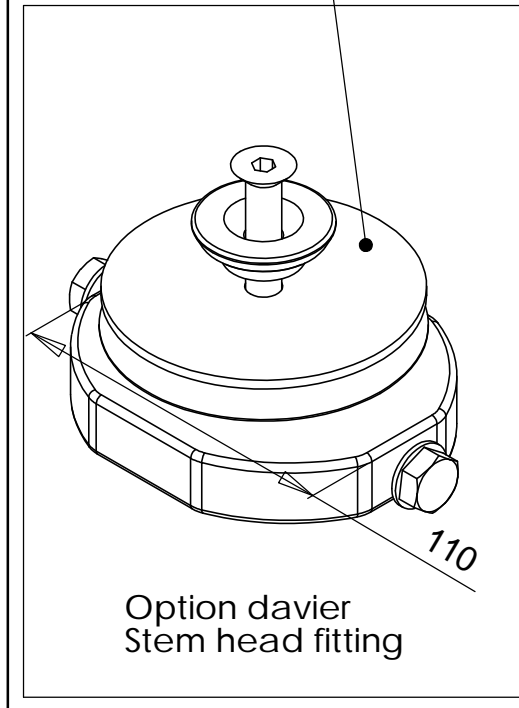
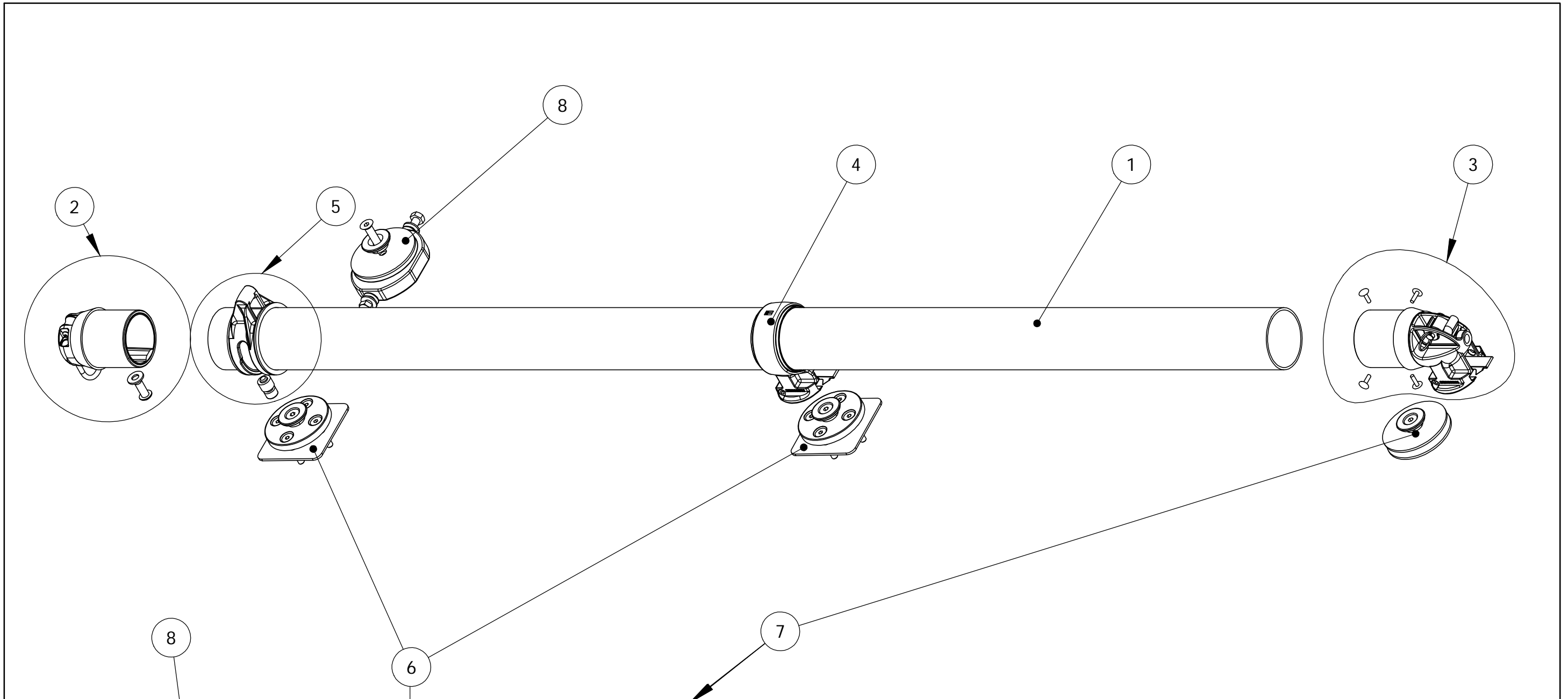
Rep	Référence	Désignation	Prix Public Unitaire H.T.
01	28081080760	AXE INOX+AGRAPHES 08 L76 FL30-FI30	16.60€
02	20001080700	VIS THPF 08X70 ANC FT30-FL30-FI30 DIN 931 INOX / ANCIEN FT30-FL30-FI30	2.28€
03	20005080000	ECROU FREIN A2 M8	0.34€
04	28026271008	BAGUE SANGLE FI30 08X27	16.04€
05	33015100800	RONDELLE PLASTIQUE 08 GVL FT30-FT40 (8.2*16*1.5)	0.44€
06	54077241005	CARDAN 24MM 08 M10 GVL09+ (FL30)	33.31€
07	14098017900	BILLE TORLON 07.94MM (5/16 PO) F30-40	1.30€
08	54059000010	SAC AMORTISSEURx4 (1 CHARIOT)	1.08€
09	25200010026	PLATINE INOX PL1 M5 (D16)	2.87€
09	25200010028	PLATINE INOX PL2 M5 (D19)	2.99€
09	25200010030	PLATINE INOX PL3 M5 (D23) (SS PL3 M5 SLUG)	3.34€
10	25200010033	PLATINE INOX D10 M5	2.99€
10	25200010035	PLATINE INOX D14 M5	3.48€
10	28080050600	BAGUE TARAUEE M5 CSP6MM	4.08€
10	51095080000	PLATINE ALU D08 M5 SEULE	2.61€
11	20002050180	VIS TH 05X18 A2/PL3 INOX	1.29€
11	20009052500	VIS STHC 05X25 BOUT CUVETE/PLD08 INOX ISO 4029	1.21€

F30 ANCIEN FACSLIDE/ PIEC.DETACHEES
ECLATES# ANCIEN FAC01/CF12

Rep	Référence	Désignation	Prix Public Unitaire H.T.
11	20009052501	VIS STHC 05X25REPRIS CTRE3.2/PLD14 INOX	2.09€
12	28080050600	BAGUE TARAUEE M5 CSP6MM	4.08€
NA	54010000000	RAIL GVL 1.7M SEUL F10/20/30	77.78€
NA	54010001000	RAIL GVL 1.7M SEUL DBPRC F10/20/30	113.94€
NA	54010010000	RAIL GVL 1.7M + PL1 F10/20/30	142.28€
NA	54010011000	RAIL GVL 1.7M DBPRC + PL1 F10/20/30	178.46€
NA	54010020000	RAIL GVL 1.7M + PL2 F10/20/30	142.28€
NA	54010021000	RAIL GVL 1.7M DBPRC + PL2 F10/20/30	178.46€
NA	54010030000	RAIL GVL 1.7M + PL3 F10/20/30	142.28€
NA	54010031000	RAIL GVL 1.7M DBPRC + PL3 F10/20/30	178.46€
NA	54010100000	RAIL GVL 1.7M + PL D10 F10/20/30	142.28€
NA	54010101000	RAIL GVL 1.7M DBPRC + PL D10 F10/20/30	178.46€
NA	54010160000	RAIL GVL 1.7M + PL D16 F10/20/30	142.28€
NA	54010161000	RAIL GVL 1.7M DBPRC + PL D16 F10/20/30	178.46€

F40 ANCIEN FACSLIDE/ PIEC.DETACHEES
ECLATES# ANCIEN FAC01/CF12

Rep	Référence	Désignation	Prix Public Unitaire H.T.
02	20001080560	VIS THPF 08X56 (70) ANC FI40 INOX / ANCIEN FI40	10.18€
02	20001081201	VIS THPF 08X111 (120) ANC FT40-FL40 INOX / ANCIEN FT40-FL40	9.20€
03	20005080000	ECROU FREIN A2 M8	0.34€
04	28026271009	BAGUE SANGLE FI40 INTER	23.55€
05	33015100800	RONDELLE PLASTIQUE 08 GVL FT30-FT40 (8.2*16*1.5)	0.44€
06	54079401208	CARDAN F40 08 M12 LU65 GVL+ EQ** EQUIPE	145.32€
07	14098017900	BILLE TORLON 07.94MM (5/16 PO) F30-40	1.30€
08	20002060200	VIS TH 06X20 A2/PL3 INOX	0.61€
09	25200010032	PLATINE INOX PL3 M6 (D23) (SS PL3 M6 SLUG)	4.51€
09	28051006160	PLATINE ALU D16 M6	5.18€
11	20002060200	VIS TH 06X20 A2/PL3 INOX	0.61€
11	20009063000	VIS STHC 06X30 BOUT PLAT/PLD16 INOX	1.20€
12	20005060000	ECROU FREIN A2 M6	0.14€



Ind Vers.	Date	Auteur Author	Vérificat° Approved	Description de la modification: Change description:
BDH 01 Eclaté bout-dehors Bowsprit exploded drawing				A3
				Ech/Sc:1:5
Date:12/07/2010		Tol. Gén.:+/-0.14		Etude/project
Auteur:J.Chollet		Matière:		Prod°:
Appr.:		Finition/Finishing		Indice/Version:
<p style="text-align: right;">RDM SPARCRAFT Rue Blaise Pascal - ZI de PERIGNY F-17185 PERIGNY CEDEX tel. +33 (0)5 46 45 90 45 fax. +33 (0)5 46 45 36 59</p> <p style="font-size: small;">Ce plan est la propriété intellectuelle de Sparcraft SAS. Il ne peut être divulgué à des tiers sans notre autorisation écrite, ni servir à d'autres fabrications. This drawing strictly belongs to Sparcraft SAS. It cannot be disclosed without our written authorization nor can it be used for other manufactures.</p>				

BDH070 LISTE PIEC.DETACHEES
ECLATE# BDH 01

Rep	Référence	Désignation	Prix Public Unitaire H.T.
01	26025070011	PROFIL BDH D070 L1506MM HORS TOUT=1600	78.30€
01	26025070012	PROFIL BDH D070 COTE1600A2400 HORS TOUT LG A DEFINIR	105.04€
01	26025070013	PROFIL BDH D070 COTE2400A3200 HORS TOUT LG A DEFINIR	131.90€
02	31000200010	EMBOUT AVANT D070 BOUT DEHORS D70	80.62€
03	31000300010	EMBOUT ARRIERE D070 BOUT DEHORS D70	143.88€
04	31000400010	COLLIER FIXATION CENTRAL D070 BOUT DEHORS D70 STD	95.00€
05	31000107010	BAGUE D'AMURE D070 FX1500-2500	127.97€
06	31000110015	PLOT DE TRAVAIL FIXATION PONT/DAVIER BT DEHORS	83.18€
07	31000110020	PLOT DE PARKING FIXATION PONT/DAVIER BT DEHORS	63.98€
08	31000110025	ADAPT DAVIER BDH DAV91-110MM DAVIER LARGEUR 91 A +110MM	122.63€
08	31000120025	ADAPT DAVIER BDH DAV63-90MM DAVIER LARGEUR 63 A 90MM	122.63€
09	33031000001	PROTECTION PLOT (CHAMPIGNON) BOUT DEHORS-BDH	10.67€

BDH080 LISTE PIEC.DETACHEES
ECLATE# BDH 01

Rep	Référence	Désignation	Prix Public Unitaire H.T.
01	26025080011	PROFIL BDH D080 L1666MM HORS TOUT=1800	98.87€
01	26025080012	PROFIL BDH D080 COTE1800A2600 HORS TOUT LG A DEFINIR	140.71€
01	26025080013	PROFIL BDH D080 COTE2600A3400 HORS TOUT LG A DEFINIR	213.98€
02	31000200020	EMBOUT AVANT D080 BOUT DEHORS D80	122.51€
03	31000300020	EMBOUT ARRIERE D080 BOUT DEHORS D80	186.66€
04	31000400020	COLLIER FIXATION CENTRAL D080 BOUT DEHORS D80 STD	106.92€
05	31000108010	BAGUE D'AMURE D080 FX2500-4500	150.37€
06	31000110015	PLOT DE TRAVAIL FIXATION PONT/DAVIER BT DEHORS	83.18€
07	31000110020	PLOT DE PARKING FIXATION PONT/DAVIER BT DEHORS	63.98€
08	31000110025	ADAPT DAVIER BDH DAV91-110MM DAVIER LARGEUR 91 A +110MM	122.63€
08	31000120025	ADAPT DAVIER BDH DAV63-90MM DAVIER LARGEUR 63 A 90MM	122.63€
09	33031000001	PROTECTION PLOT (CHAMPIGNON) BOUT DEHORS-BDH	10.67€

BDH090 LISTE PIEC.DETACHEES
ECLATE# BDH 01

Rep	Référence	Désignation	Prix Public Unitaire H.T.
01	26025090011	PROFIL BDH D090 L1784MM HORS TOUT=1900	119.34€
01	26025090012	PROFIL BDH D090 COTE1900A3200 HORS TOUT LG A DEFINIR	166.66€
01	26025090013	PROFIL BDH D090 COTE3200A4500 HORS TOUT LG A DEFINIR	281.12€

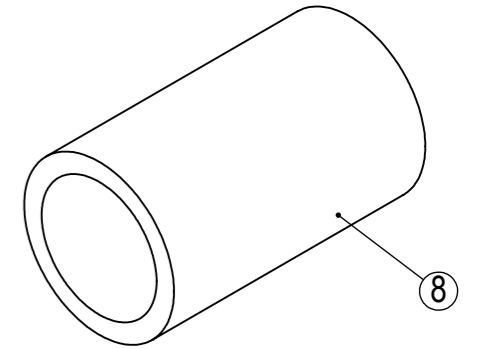
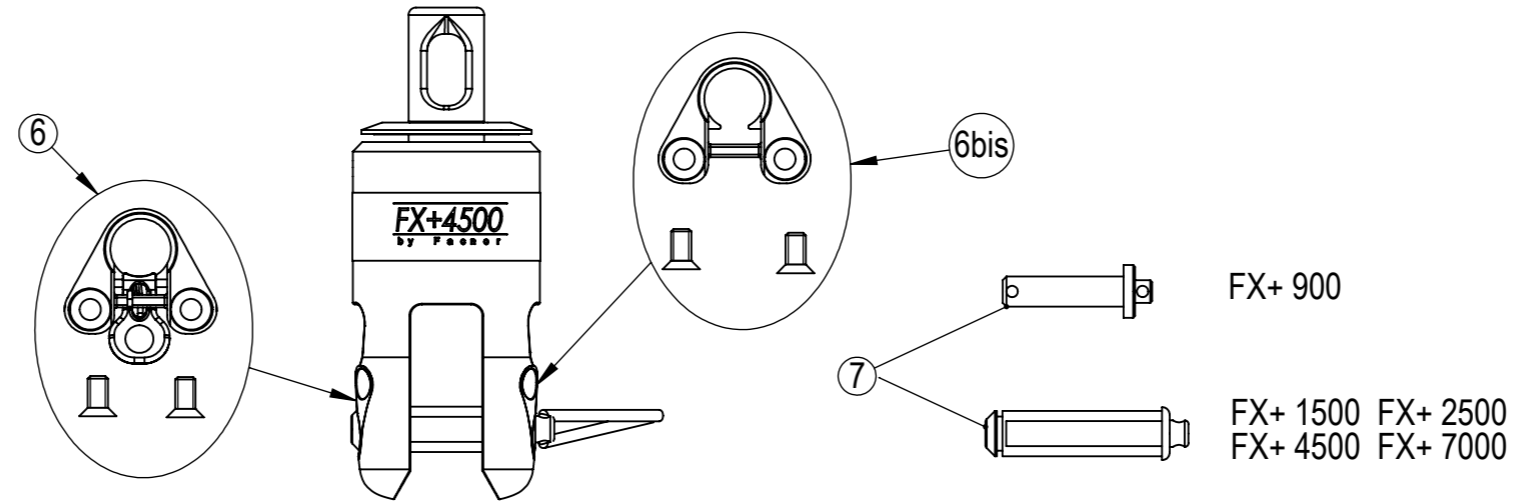
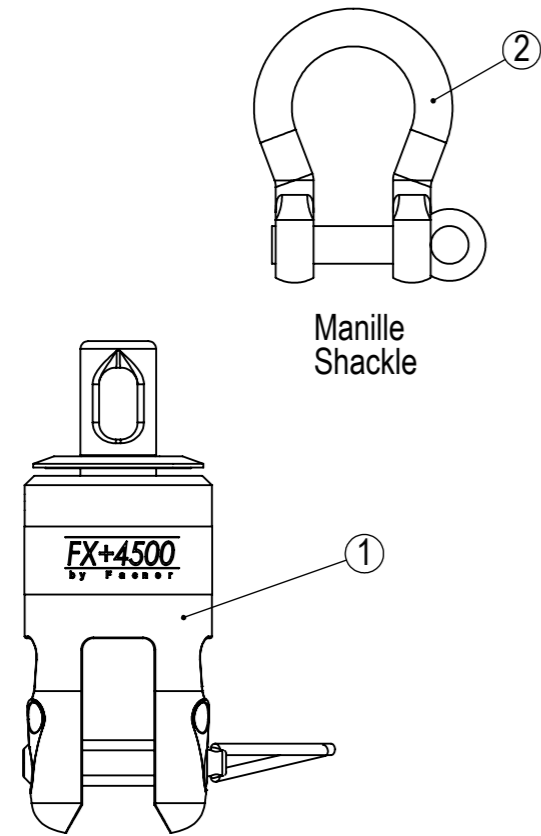
BDH090 LISTE PIEC.DETACHEES
ECLATE# BDH 01

Rep	Référence	Désignation	Prix Public Unitaire H.T.
02	31000200030	EMBOUT AVANT D090 BOUT DEHORS D90	158.69€
03	31000300030	EMBOUT ARRIERE D090 BOUT DEHORS D90	233.94€
04	31000400030	COLLIER FIXATION CENTRAL D090 BOUT DEHORS D90 STD	128.19€
05	31000109010	BAGUE D'AMURE D090 FX4500-X7000 MOUSQUETON	166.36€
06	31000110015	PLOT DE TRAVAIL FIXATION PONT/DAVIER BT DEHORS	83.18€
07	31000110020	PLOT DE PARKING FIXATION PONT/DAVIER BT DEHORS	63.98€
08	31000110025	ADAPT DAVIER BDH DAV91-110MM DAVIER LARGEUR 91 A +110MM	122.63€
08	31000120025	ADAPT DAVIER BDH DAV63-90MM DAVIER LARGEUR 63 A 90MM	122.63€
09	33031000001	PROTECTION PLOT (CHAMPIGNON) BOUT DEHORS-BDH	10.67€

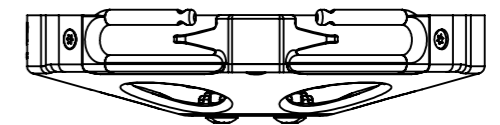
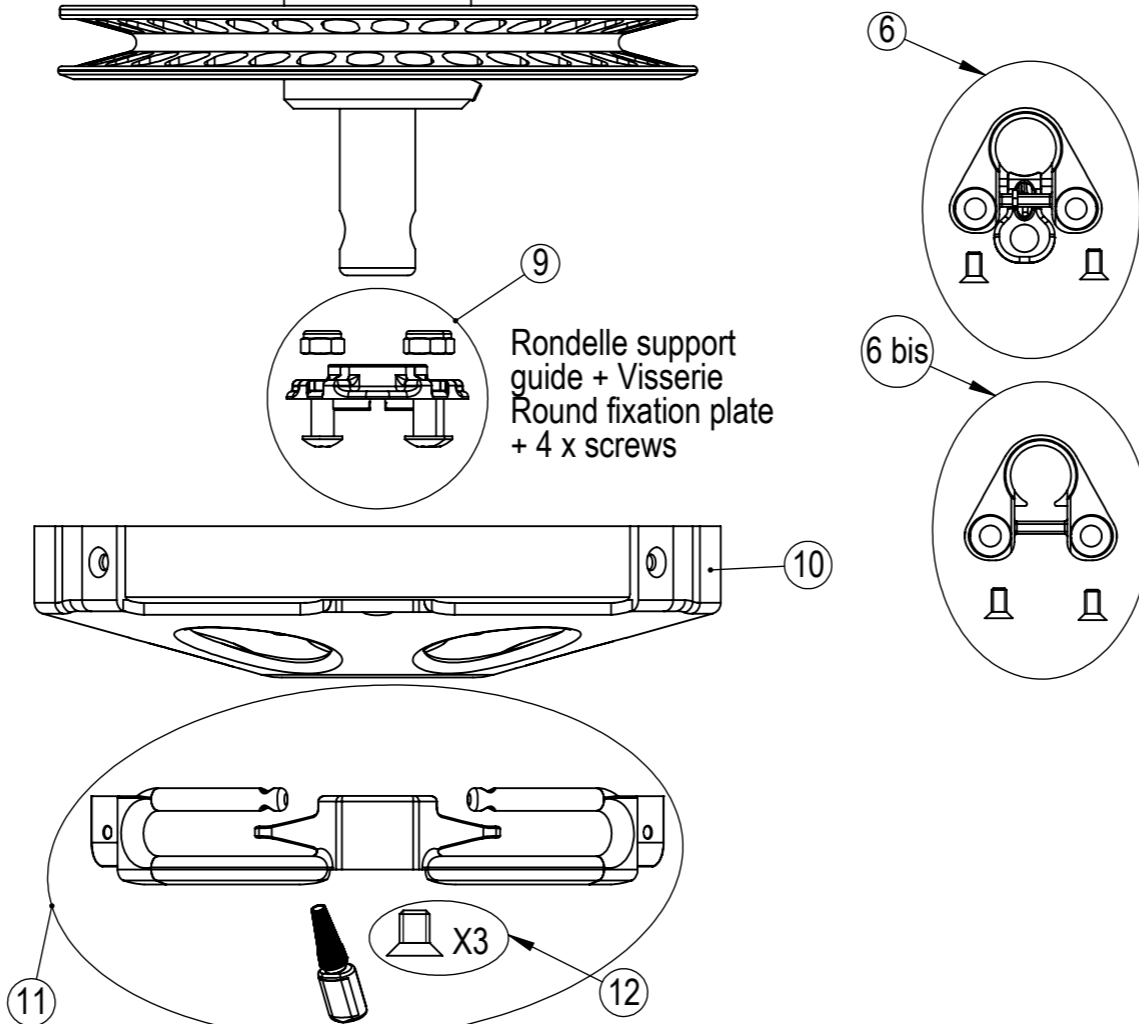
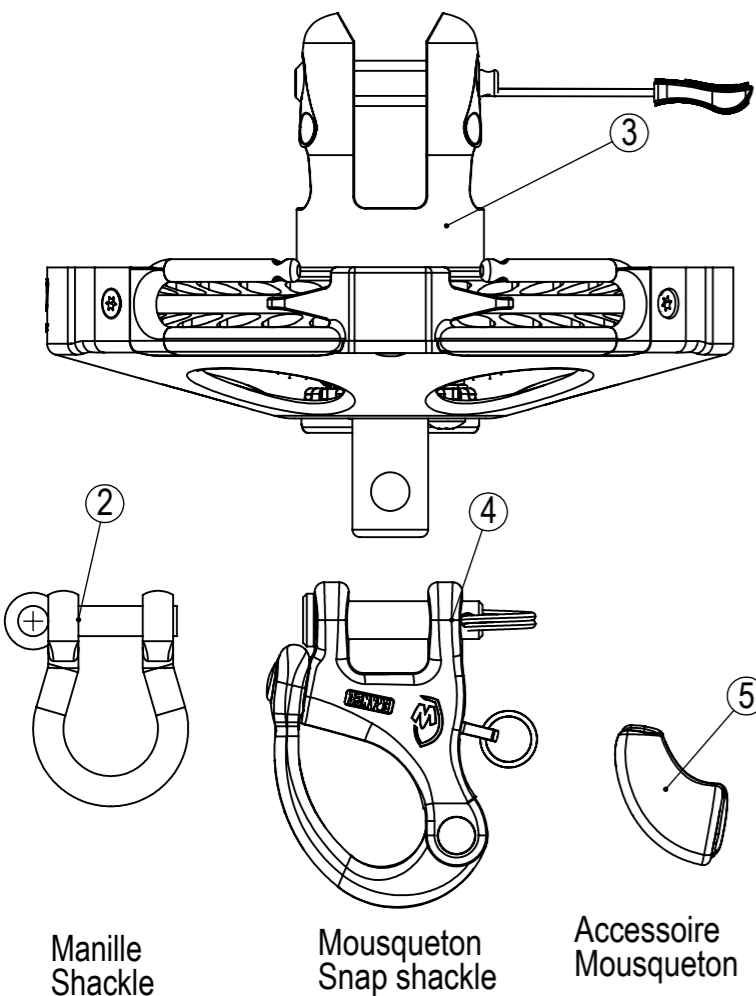
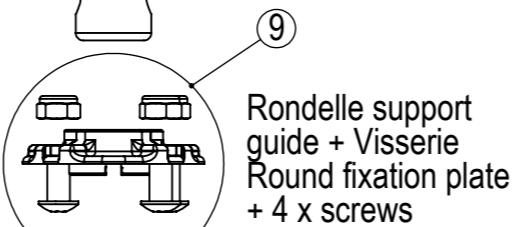
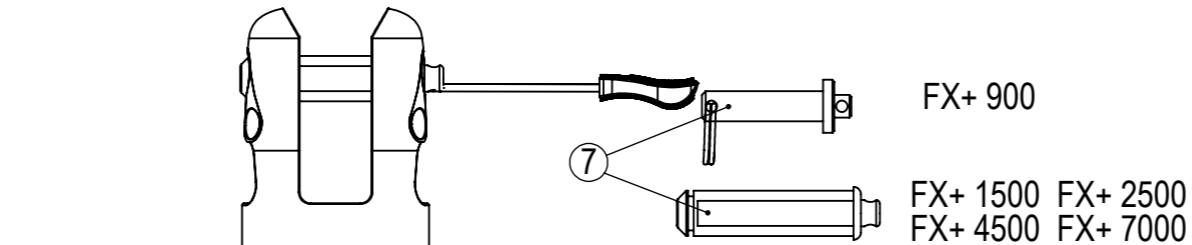
BDH100 LISTE PIEC.DETACHEES
ECLATE# BDH 01

Rep	Référence	Désignation	Prix Public Unitaire H.T.
01	26025100011	PROFIL BDH D100 L1844MM HORS TOUT=2000	146.09€
01	26025100012	PROFIL BDH D100 COTE2000A3250 HORS TOUT LG A DEFINIR	260.14€
01	26025100013	PROFIL BDH D100 COTE3250A4500 HORS TOUT LG A DEFINIR	333.84€
02	31000200040	EMBOUT AVANT D100 BOUT DEHORS D100	202.54€
03	31000300040	EMBOUT ARRIERE D100 BOUT DEHORS D100	290.24€
04	31000400040	COLLIER FIXATION CENTRAL D100 BOUT DEHORS D100 STD	153.80€
05	31000110010	BAGUE D'AMURE D100 FX4500-7000 MOUSQUETON	178.09€
06	31000110015	PLOT DE TRAVAIL FIXATION PONT/DAVIER BT DEHORS	83.18€
07	31000110020	PLOT DE PARKING FIXATION PONT/DAVIER BT DEHORS	63.98€
08	31000110025	ADAPT DAVIER BDH DAV91-110MM DAVIER LARGEUR 91 A +110MM	122.63€
08	31000120025	ADAPT DAVIER BDH DAV63-90MM DAVIER LARGEUR 63 A 90MM	122.63€
09	33031000001	PROTECTION PLOT (CHAMPIGNON) BOUT DEHORS-BDH	10.67€

**EMMAGASINEURS FX+ - PIECES DETACHEES /
FX+ SPARE PARTS**



House de protection émerillon néoprène
Swivel cover protection



Carenage monté
Assembled housing



FX+0900 LISTE PIEC.DETACHEES
ECLATE# FX+01

Rep	Référence	Désignation	Prix Public Unitaire H.T.
01	43420101530	EMERILLON FX+900-1500 NU AXGC** FX+-SANS ATTACH + PROTEC INCLU	225.96€
02	31001250600	MANILLE LYRE D06MM	5.92€
03	43420200935	PC FX+900 NU AX GACHETTE*** FX+-SANS ATTACHE	507.18€
04	31003271200	MOUSQUETON DE DRISSE 52MM A CHAPE (V-03-2010)	63.36€
07	43120500900	AXE CHAPE + ANNEAU BRISE FX/FX+900 EM+PC FX/FX+900	22.80€
08	29050010090	PROTECTION EMERILLON FX+0900** NEOPRENE NOIR-SIZE1	28.30€
09	43420500930	RONDL SUPRT GUID+VIS FX+900 CPT FX+900	10.24€
10	25301009000	CARENAGE GUIDE FX+900**** CARBONE	151.04€
11	43421009000	GUIDE FIL-EXTRCT+3 VIS FX+900 AVEC COLLE FIX VIS(FFF270 5ML)	21.18€
12	43422009000	LOT 3 VIS GUIDE FIL-FX+900	0.12€
13	43420300930	CARENAGE FX+900EQUIPE COMPLET	210.50€
14	43420730005	SAC BANDE PU 390MMX15MM CARENAGE CRBN FX+ 900/FX+1500	7.07€

FX+1500 LISTE PIEC.DETACHEES
ECLATE# FX+01

Rep	Référence	Désignation	Prix Public Unitaire H.T.
01	43420101530	EMERILLON FX+900-1500 NU AXGC** FX+-SANS ATTACH + PROTEC INCLU	225.96€
02	31001260600	MANILLE HR STD D06MM COURTE	26.42€
03	43420201530	PC FX+1500 NU*** FX+-SANS ATTACHE	610.58€
03b	43420201540	PC FX+1500+CLIQUET NU*** FX+-SANS ATTACHE	694.00€
04	31003271200	MOUSQUETON DE DRISSE 52MM A CHAPE (V-03-2010)	63.36€
06	43420501510	BAG AX+VERR ASSB FX+1500+VIS CPT FX+1500	13.82€
06b	43420501520	BAG AX+VIS FX+1500 CPT FX+1500	8.36€
07	43143500153	AXE CHAPE VERROU APX D08LU28PO EMER+PC FX+1500*****	20.56€
08	29050010150	PROTECTION EMERILLON FX+1500 NEOPRENE NOIR-SIZE2	30.30€
09	43420501530	RONDL SUPRT GUID+VIS FX+1500 CPT FX+1500	10.56€
10	25301015000	CARENAGE GUIDE FX+1500**** CARBONE	214.04€
11	43421015000	GUIDE FIL-EXTRCT+3 VIS FX+1500 AVEC COLLE FIX VIS(FFF270 5ML)	31.40€
12	43422015000	LOT 3 VIS GUIDE FIL-FX+1500	0.15€
13	43420301530	CARENAGE FX+1500EQUIPE COMPLET	291.04€
14	43420730005	SAC BANDE PU 390MMX15MM CARENAGE CRBN FX+ 900/FX+1500	7.07€
NA	24000102110	FILOIR DOUB+VELC REF TSL25**** CHAND D25MM ATTACH SUR CARTPDT	40.96€
NA	24000102130	FILOIR DOUB+VELC REF TSL28**** CHAND D28MM ATTACH SUR CARTPDT	46.60€
NA	24011008000	CORD LRS D8.5MM(+/-0.2MM)/M AFX1500	11.62€

FX+2500 LISTE PIEC.DETACHEES
ECLATE# FX+01

Rep	Référence	Désignation	Prix Public Unitaire H.T.
01	43420102530	EMERILLON FX+2500 NU*** FX+-SANS ATTACH - PROTEC INCLU	354.45€
02	31001280800	MANILLE LYRE HR D08MM	41.40€
03	43420202530	PC FX+2500 NU*** FX+-SANS ATTACHE	898.97€
03b	43420202540	PC FX+2500+CLIQUET NU*** FX+-SANS ATTACHE	992.22€
04	31003271600	MOUSQUETON DE DRISSE 70MM A CHAPE (V-03-2010)	84.48€
06	43420502510	BAG AX+VERR ASSB FX+2500+VIS CPT FX+2500	15.91€
06b	43420502520	BAG AX+VIS FX+2500 CPT FX+2500	9.86€
07	43143500253	AXE CHAPE VERROU APX D10LU35PO EMER+PC FX+2500*****	23.02€
08	29050010250	PROTECTION EMERILLON FX+2500** NEOPRENE NOIR-SIZE3	31.57€
09	43420502530	RONDL SUPRT GUID+VIS FX+2500 CPT FX+2500	22.39€
10	25301025000	CARENAGE GUIDE FX+2500**** CARBONE	284.19€
11	43421025000	GUIDE FIL-EXTRCT+3 VIS FX+2500 AVEC COLLE FIX VIS(FFF270 5ML)	36.78€
12	43422025000	LOT 3 VIS GUIDE FIL-FX+2500	0.17€
13	43420302530	CARENAGE FX+2500EQUIPE COMPLET	357.71€
14	43420730010	SAC BANDE PU 670MMX15MM CARENAGE CRBN FX+2500 A 12000	12.69€
NA	24000102110	FILOIR DOUB+VELC REF TSL25**** CHAND D25MM ATTACH SUR CARTPDT	40.96€
NA	24000102130	FILOIR DOUB+VELC REF TSL28**** CHAND D28MM ATTACH SUR CARTPDT	46.60€
NA	24011011000	CORD LRS D11/M AFX2500	15.84€

FX+4500 LISTE PIEC.DETACHEES
ECLATE# FX+01

Rep	Référence	Désignation	Prix Public Unitaire H.T.
01	43420104530	EMERILLON FX+4500 NU*** FX+-SANS ATTACH - PROTEC INCLU	630.16€
02	31001281000	MANILLE LYRE HR D10MM OUVERTURE 21 MM	69.91€
03	43420204530	PC FX+4500 NU*** FX+-SANS ATTACHE	1681.20€
03b	43420204540	PC FX+4500+CLIQUET NU*** FX+-SANS ATTACHE	1784.08€
04	31003271800	MOUSQUETON DE DRISSE 86MM A CHAPE	126.71€
05	31015001010	ADAPT.FRCTN SERTI SEUL SOFT4500-7000	18.36€
06	43420504510	BAG AX+VERR ASSB FX+4500+VIS CPT FX+4500	23.06€
06b	43420504520	BAG AX+VIS FX+4500 CPT FX+4500	15.68€
07	43143500453	AXE CHAPE VERROU APX D12LU42PO EMER+PC FX+4500*****	27.21€
08	29050010450	PROTECTION EMERILLON FX+4500** NEOPRENE NOIR-SIZE4	32.84€
09	43420504530	RONDL SUPRT GUID+VIS FX+4500 CPT FX+4500	36.99€
10	25301045000	CARENAGE GUIDE FX+4500**** CARBONE	472.55€
11	43421045000	GUIDE FIL-EXTRCT+3 VIS FX+4500 AVEC COLLE FIX VIS(FFF270 5ML)	60.85€
12	43422045000	LOT 3 VIS GUIDE FIL-FX+4500	0.28€
13	43420304530	CARENAGE FX+4500EQUIPE COMPLET	592.53€
14	43420730010	SAC BANDE PU 670MMX15MM CARENAGE CRBN FX+2500 A 12000	12.69€

FX+4500 LISTE PIEC.DETACHEES
ECLATE# FX+01

Rep	Référence	Désignation	Prix Public Unitaire H.T.
NA	24000102110	FILOIR DOUB+VELC REF TSL25**** CHAND D25MM ATTACH SUR CARTPDT	40.96€
NA	24000102130	FILOIR DOUB+VELC REF TSL28**** CHAND D28MM ATTACH SUR CARTPDT	46.60€
NA	24011013000	CORD LRS D13/M AFX4500	21.99€

FX+7000 LISTE PIEC.DETACHEES
ECLATE# FX+01

Rep	Référence	Désignation	Prix Public Unitaire H.T.
01	43420107030	EMERILLON FX+7000 NU*** FX+-SANS ATTACH - PROTEC INCLU	1058.68€
02	31001281200	MANILLE LYRE HR D12MM	97.17€
03	43420207030	PC FX+7000 NU*** FX+-SANS ATTACHE	2589.93€
03b	43420207040	PC FX+7000+CLIQUET NU*** FX+-SANS ATTACHE	2720.70€
04	43130407030	KIT ADAPTN MOUSQ.7000WCHD STD STD LU77- WICHARD	399.32€
05	31015001010	ADAPT.FRCTN SERTI SEUL SOFT4500-7000	18.36€
06	43420507010	BAG AX+VERR ASSB FX+7000+VIS CPT FX+7000	30.98€
06b	43420507020	BAG AX+VIS FX+7000 CPT FX+7000	20.04€
07	43143500703	AXE CHAPE VERROU APX D14LU52P0 EMER+PC FX+7000*****	35.91€
08	29050010700	PROTECTION EMERILLON FX+7000** NEOPRENE NOIR-SIZE5	34.00€
09	43420507030	RONDL SUPRT GUID+VIS FX+7000 CPT FX+7000	46.84€
10	25301070000	CARENAGE GUIDE FX+7000**** CARBONE	640.50€
11	43421070000	GUIDE FIL-EXTRCT+3 VIS FX+7000 AVEC COLLE FIX VIS(FFF270 5ML)	85.85€
12	43422070000	LOT 3 VIS GUIDE FIL-FX+7000	0.32€
13	43420307030	CARENAGE FX+7000EQUIPE COMPLET	848.64€
14	43420730010	SAC BANDE PU 670MMX15MM CARENAGE CRBN FX+2500 A 12000	12.69€
NA	24000102110	FILOIR DOUB+VELC REF TSL25**** CHAND D25MM ATTACH SUR CARTPDT	40.96€
NA	24000102130	FILOIR DOUB+VELC REF TSL28**** CHAND D28MM ATTACH SUR CARTPDT	46.60€

FX+12000 LISTE PIEC.DETACHEES
ECLATE# FX+01

Rep	Référence	Désignation	Prix Public Unitaire H.T.
11	43421120000	GUIDE FIL-EXTRCT+3 VIS FX+12000 AVEC COLLE FIX VIS(FFF270 5ML)	93.93€
12	43422120000	LOT 3 VIS GUIDE FIL-FX+12000	0.56€
13	43420312030	CARENAGE FX+12000EQUIPECOMPLET PC STK07&09TSWL	900.73€
14	43420730010	SAC BANDE PU 670MMX15MM CARENAGE CRBN FX+2500 A 12000	12.69€

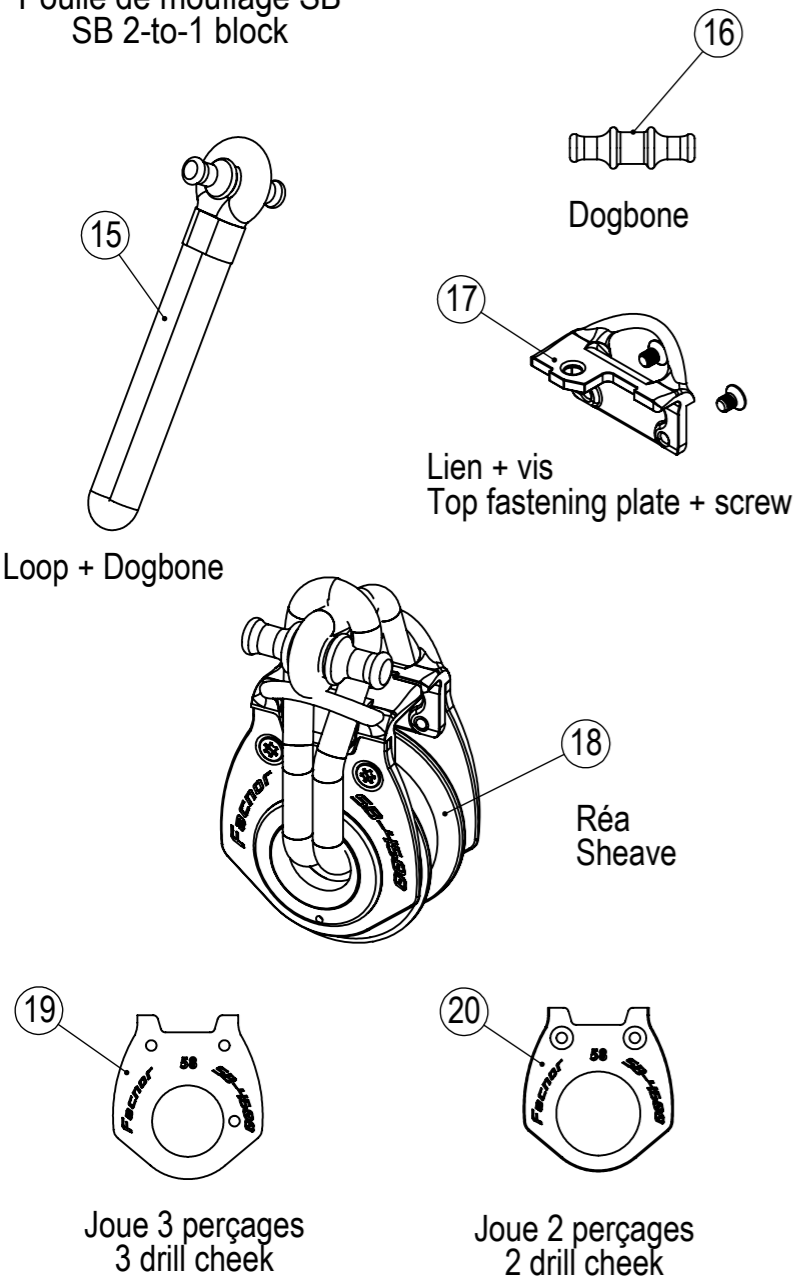
FXT+4500 SPARES PIEC. DETACHEES
ECLATE# FX+01

Rep	Référence	Désignation	Prix Public Unitaire H.T.
01	43420104530	EMERILLON FX+4500 NU*** FX+-SANS ATTACH - PROTEC INCLU	630.16€
02	31001281000	MANILLE LYRE HR D10MM OUVERTURE 21 MM	69.91€
03	43125204530	TAMBOUR FXT+4500 NU	677.27€
04	31003271800	MOUSQUETON DE DRISSE 86MM A CHAPE	126.71€
08	29050010450	PROTECTION EMERILLON FX+4500** NEOPRENE NOIR-SIZE4	32.84€
17	43143500453	AXE CHAPE VERROU APX D12LU42PO EMER+PC FX+4500*****	27.21€
18	43120504501	SYSTEME RESSORT FX4500	57.41€

FXT+7000 SPARES PIECES DETACH
ECLATE# FX+01

Rep	Référence	Désignation	Prix Public Unitaire H.T.
01	43420107030	EMERILLON FX+7000 NU*** FX+-SANS ATTACH - PROTEC INCLU	1058.68€
02	31001281200	MANILLE LYRE HR D12MM	97.17€
03	43125207030	TAMBOUR FXT+7000 NU	930.47€
04	43130407030	KIT ADAPTN MOUSQ.7000WCHD STD STD LU77- WICHARD	399.32€
08	29050010700	PROTECTION EMERILLON FX+7000** NEOPRENE NOIR-SIZE5	34.00€
17	43143500703	AXE CHAPE VERROU APX D14LU52P0 EMER+PC FX+7000*****	35.91€
18	43120507001	SYSTEME RESSORT FX7000	70.52€

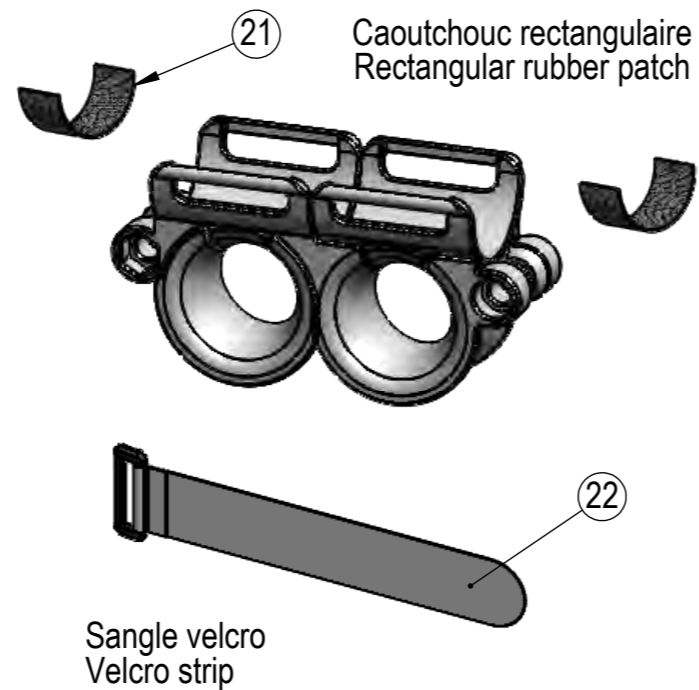
Poulie de mouflage SB
SB 2-to-1 block



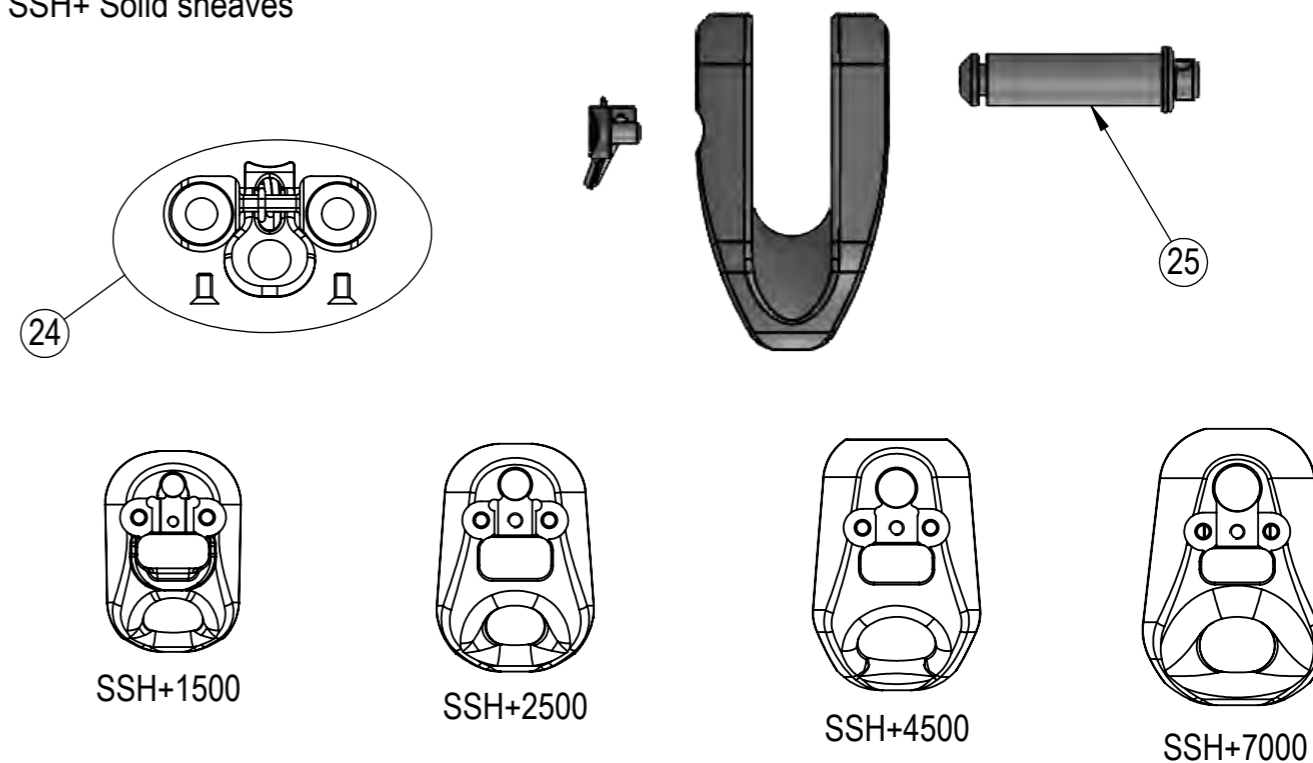
ACCESSOIRES EMMAGASINEURS FX+ - PIECES DETACHEES / FX+ ACCESSORIES SPARE PARTS



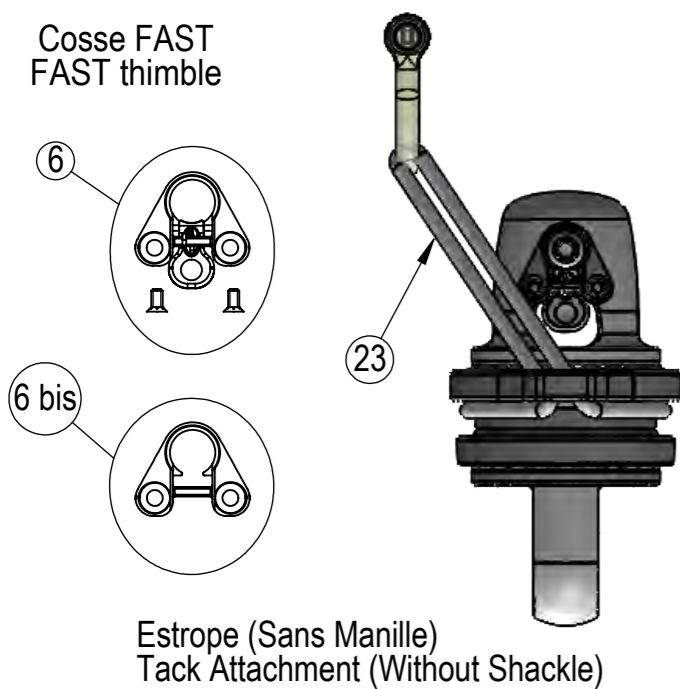
Filoir Double (TSL 25/28)
TSL 25/28 Twin Fairlead



Palan de friction SSH+
SSH+ Solid sheaves



Cosse FAST
FAST thimble



ACCESS. FX+1500 PIEC. DETACHEES
ECLATE# FX+02

Rep	Référence	Désignation	Prix Public Unitaire H.T.
21	24000102060	RECTANGLE CAOUTCHOUC ADHESIVE 10X19.05MMEP0.8 DOUBLE FILOIR	1.48€
22	24000102050	SANGLE VELCRO DOUBLE REF TSL25 NOIRE 25X122MM	5.44€
23	24000600100	ANNEAU D04 LU 290 DYNEEMA GRIS COSSE FAST1500	20.15€
24	43360101070	BARRT+VER ASSBL SMALL=<D24+VIS GACH..AX>=D08<=D24 <=FX+12000	14.52€
25	43143800153	AXE GACHT D06 LU30 APXPO FX+1500-P/PALAN SSH+	25.68€

ACCESS. FX+2500 PIEC. DETACHEES
ECLATE# FX+02

Rep	Référence	Désignation	Prix Public Unitaire H.T.
15	43143700251	LOOP2T5SWL+DOGBONE POULIE SB2500-DYNEEMA NOIR	81.74€
16	25200170500	DOGBONE LU33 SB2500PO POULIE SB2500	4.52€
17	25200013250	LIEN POULIE+2500 PO POULIE FX+2500	10.42€
18	43361002500	REA + ROULEMENT SB2500 POULIE SB2500	80.78€
19	89021093251	JOUE ECROU SB2500 CRBN3MMDEC POULIE SB2500	61.83€
20	89021093253	JOUE ECROU SB2500 CRBN3MMFINI POULIE SB2500-MARQUÉ	38.67€
21	24000102060	RECTANGLE CAOUTCHOUC ADHESIVE 10X19.05MMEP0.8 DOUBLE FILOIR	1.48€
22	24000102050	SANGLE VELCRO DOUBLE REF TSL25 NOIRE 25X122MM	5.44€
23	24000600110	ANNEAU D05.5 LU 300 DYNEEMA GRIS COSSE FAST2500	21.92€
24	43360101070	BARRT+VER ASSBL SMALL=<D24+VIS GACH..AX>=D08<=D24 <=FX+12000	14.52€
25	43143800253	AXE GACHT D08 LU33 APXPO FX+2500-P/PALAN FRTN CLIPS3-1	31.35€

ACCESS. FX+4500 PIEC. DETACHEES
ECLATE# FX+02

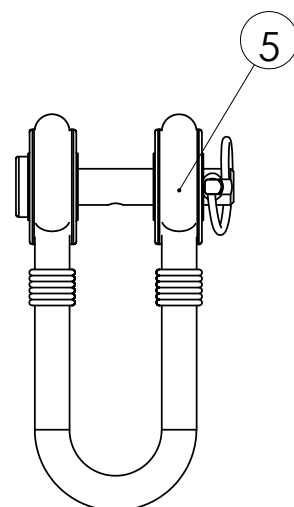
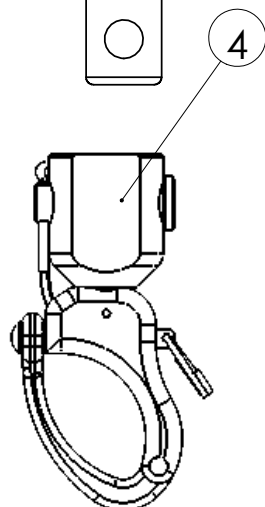
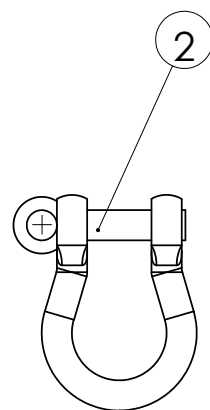
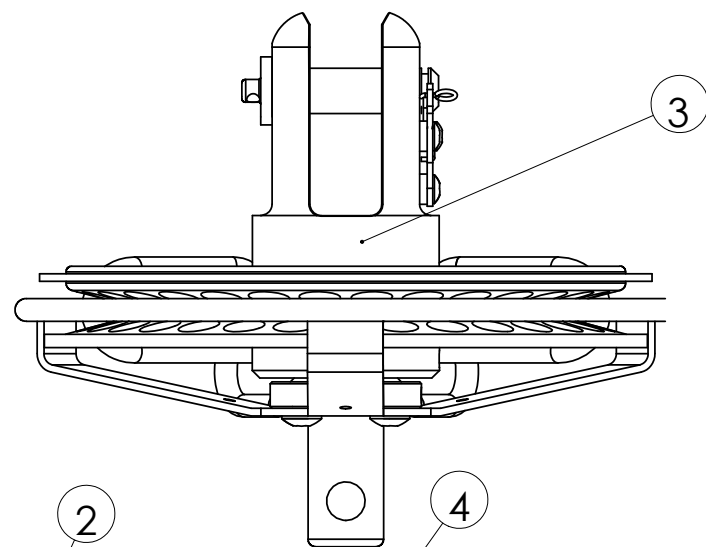
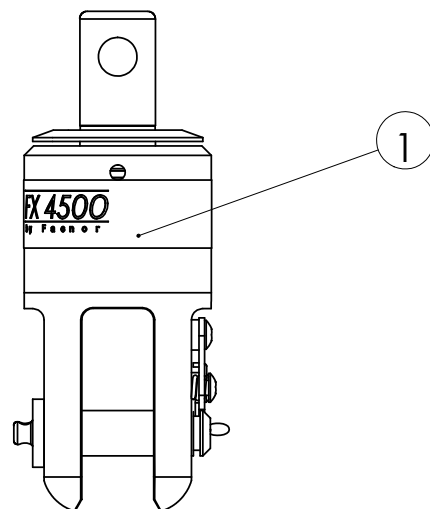
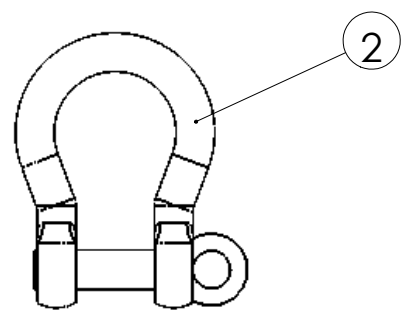
Rep	Référence	Désignation	Prix Public Unitaire H.T.
15	43143700451	LOOP4T5SWL+DOGBONE POULIE SB4500-DYNEEMA NOIR	96.17€
16	25200170510	DOGBONE LU41 SB4500PO POULIE SB4500	7.36€
17	25200013450	LIEN POULIE+4500 PO POULIE FX+4500	13.39€
18	43361004500	REA + ROULEMENT SB4500 POULIE SB4500	114.18€
19	89021091453	JOUE POULIE SB4500 CRBN3MMFINI POULIE SB4500	92.84€
20	89021093453	JOUE ECROU SB4500 CRBN3MMFINI POULIE SB4500-MARQUÉ	56.91€
21	24000102060	RECTANGLE CAOUTCHOUC ADHESIVE 10X19.05MMEP0.8 DOUBLE FILOIR	1.48€
22	24000102050	SANGLE VELCRO DOUBLE REF TSL25 NOIRE 25X122MM	5.44€
22	24000102055	SANGLE VELCRO DOUBLE REF TSL28 NOIRE 25X140MM	6.32€
23	24000600120	ANNEAU D08.5 LU 395 DYNEEMA GRIS COSSE FAST4500	26.42€
24	43360101070	BARRT+VER ASSBL SMALL=<D24+VIS GACH..AX>=D08<=D24 <=FX+12000	14.52€

ACCESS. FX+4500 PIEC. DETACHEES
ECLATE# FX+02

Rep	Référence	Désignation	Prix Public Unitaire H.T.
25	43143800453	AXE GACHT D10 LU38 APXPO FX+4500-P/PALAN FRTN CLIPS3-1	33.52€

ACCESS. FX+7000 PIEC. DETACHEES
ECLATE# FX+02

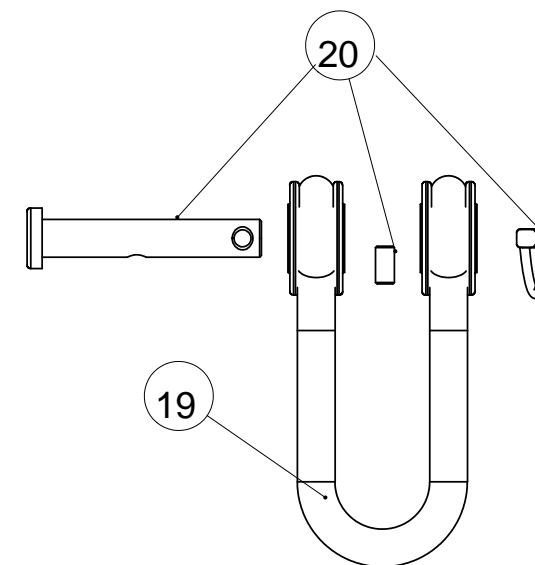
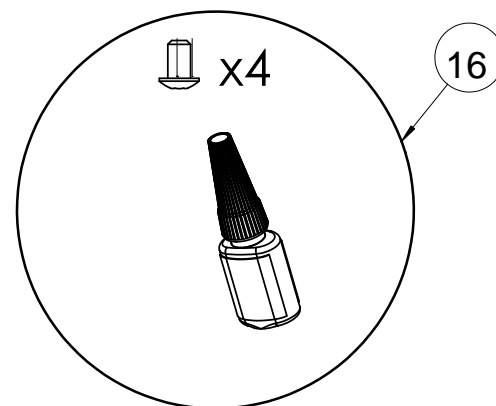
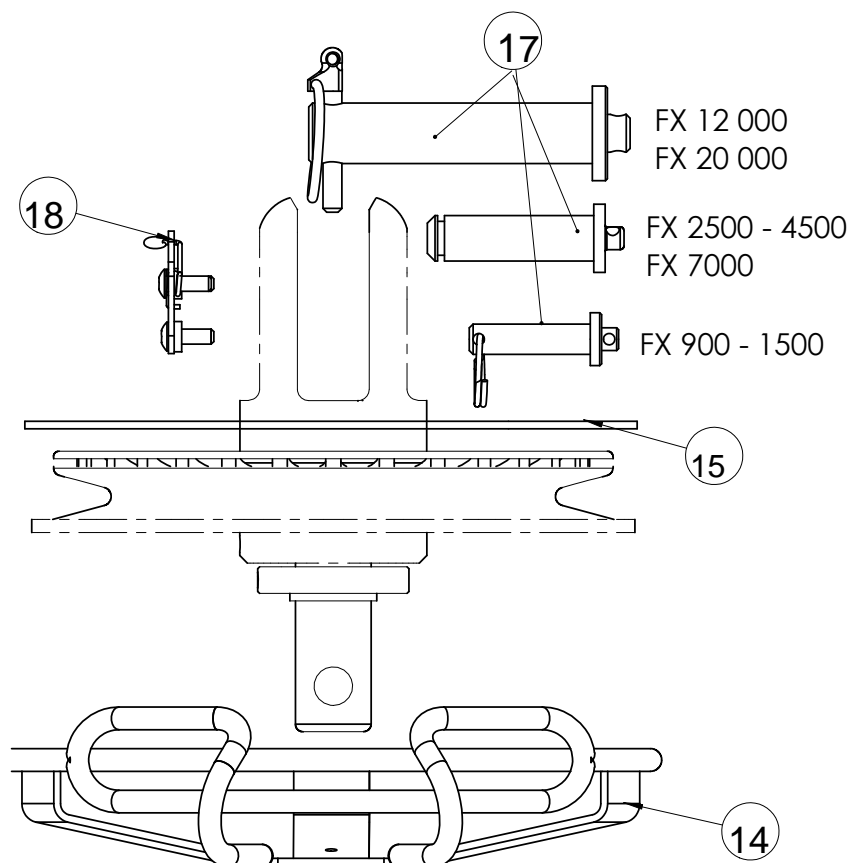
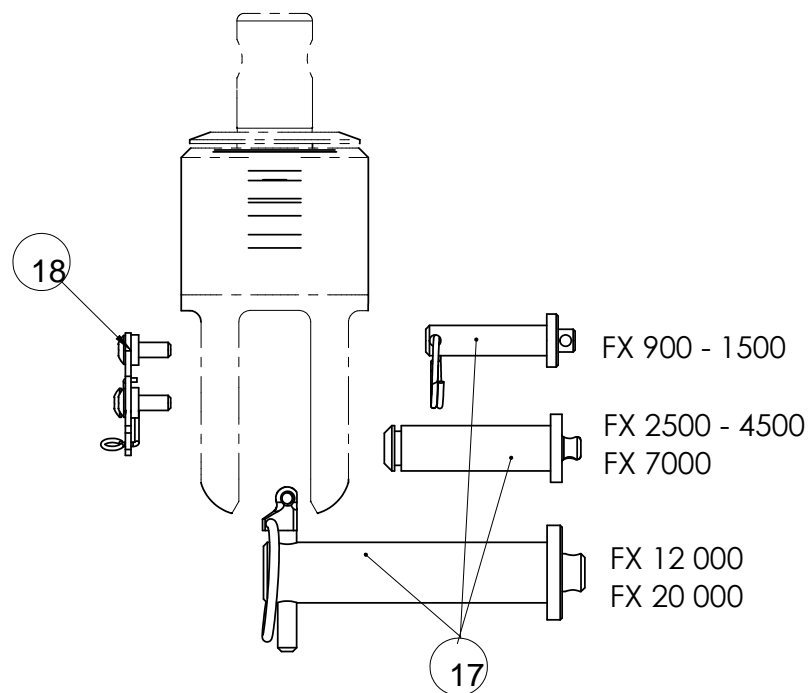
Rep	Référence	Désignation	Prix Public Unitaire H.T.
15	43143700701	LOOP7T0SWL+DOGBONE POULIE SB7000-DYNEEMA NOIR	11.96€
16	25200170520	DOGBONE LU48 SB7000PO POULIE SB7000	11.33€
17	25200013700	LIEN POULIE+7000 PO POULIE FX+7000	16.63€
18	43361007000	REA + ROULEMENT SB7000 POULIE SB7000	217.93€
19	89021091703	JOUE POULIE SB7000 CRBN3MMFINI POULIE SB7000	127.22€
20	89021093703	JOUE ECROU SB7000 CRBN3MMFINI POULIE SB7000-MARQUÉ	83.18€
21	24000102060	RECTANGLE CAOUTCHOUC ADHESIVE 10X19.05MMEP0.8 DOUBLE FILOIR	1.48€
22	24000102050	SANGLE VELCRO DOUBLE REF TSL25 NOIRE 25X122MM	5.44€
22	24000102055	SANGLE VELCRO DOUBLE REF TSL28 NOIRE 25X140MM	6.32€
23	24000600130	ANNEAU D10 LU 645 DYNEEMA GRIS COSSE FAST7000	36.80€
24	43360101070	BARRT+VER ASSBL SMALL=<D24+VIS GACH..AX>=D08<=D24 <=FX+12000	14.52€
25	43344140587	AXE GACHT D12 LU42 APXPO STK5T/FX7000/PAL FRTN CLIPS3-1	36.60€



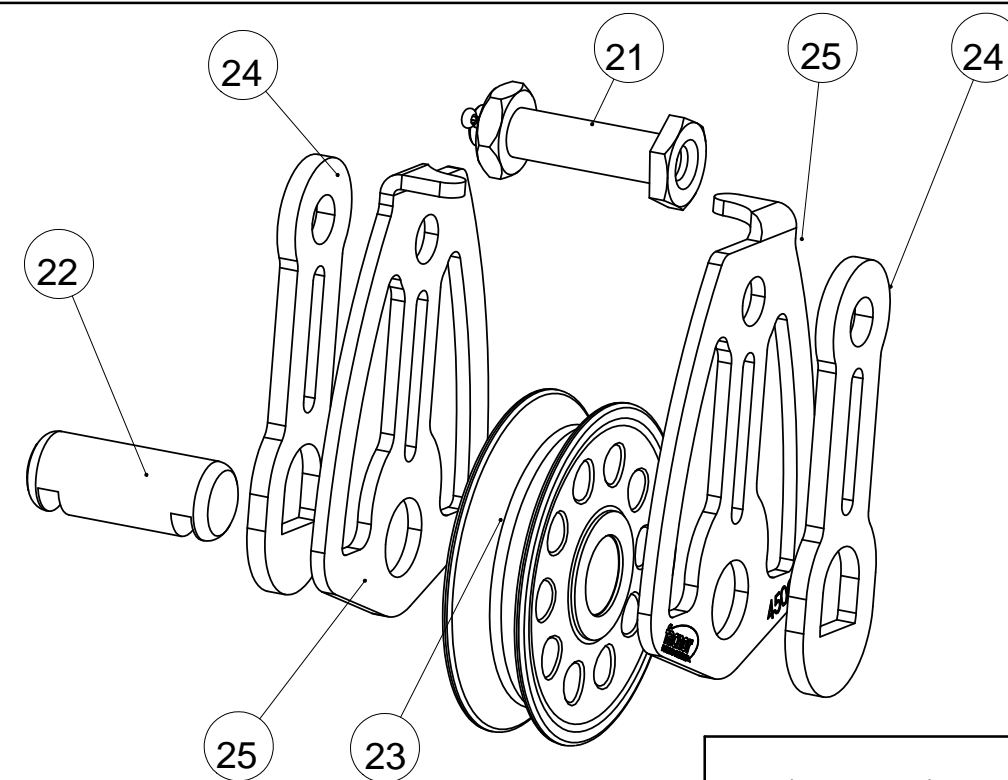
Manille
Shackle

Mousqueton
Snap shackle

Manille textile
Loop shackle



Manille textile
Loop shackle REP:5



Option poulie mouflage
2-to-1 Option block

Ind	Date	Auteur	Vérificat°	Description de la modification
				FX01 / F SPARE PARTS PIECES DETACHEES EMMAGASINEURS FX
				A3
				Ech: 1:1
Date: 20/07/2007	Tol. Gén.:	Etude: 20072007YD01		 FACNOR S.A.S. Parc d'Activités - B.P. 222 F-50550 SAINT-VAAST-LA-HOUEUE tel. +33 (0)2 33 88 50 22 fax. +33 (0)2 33 23 14 27
Auteur: Y.DOUCET	Matière:	Prod°:		
Appr.:	Finition:	Indice:		

Ce plan est la propriété intellectuelle de FACNOR SAS. Il ne peut être divulgué à des tiers sans notre autorisation écrite, ni servir à d'autres fabrications.

FX0900 ANCIEN/ PIEC.DETACHEES
ECLATE# FX01

Rep	Référence	Désignation	Prix Public Unitaire H.T.
01	43420101530	EMERILLON FX+900-1500 NU AXGC** FX+-SANS ATTACH + PROTEC INCLU	225.96€
02	31001250600	MANILLE LYRE D06MM	5.92€
03	43420200935	PC FX+900 NU AX GACHETTE*** FX+-SANS ATTACHE	507.18€
04	31003271200	MOUSQUETON DE DRISSE 52MM A CHAPE (V-03-2010)	63.36€
14	43142450098	GUIDE TOLE FX900 ELECTROPOLI PC GUIDE FX900 (GENAK 0T9)	120.68€
15	43120230090	JANTE PC FX900+NOTICE*****	5.44€
16	43120300020	SAC FIXATION GUIDE FX900/1500 AFX1500	33.82€
17	43120500900	AXE CHAPE + ANNEAU BRISE FX/FX+900 EM+PC FX/FX+900	22.80€

FX1500 ANCIEN/ PIEC.DETACHEES
ECLATE# FX01

Rep	Référence	Désignation	Prix Public Unitaire H.T.
01	43420101530	EMERILLON FX+900-1500 NU AXGC** FX+-SANS ATTACH + PROTEC INCLU	225.96€
02	31001260600	MANILLE HR STD D06MM COURTE	26.42€
03	43420201530	PC FX+1500 NU*** FX+-SANS ATTACHE	610.58€
04	31003271200	MOUSQUETON DE DRISSE 52MM A CHAPE (V-03-2010)	63.36€
14	43142450158	GUIDE TOLE FX1500 ELECTROPOLI PC GUIDE FX1500 (GENAK 1T5)	141.61€
15	43120230150	JANTE PC FX1500+NOTICE*****	6.13€
16	43120300020	SAC FIXATION GUIDE FX900/1500 AFX1500	33.82€
17	43120501500	AXE CHAPE+ANNEAU BRISE FX1500	28.25€
NA	24000102110	FILOIR DOUB+VELC REF TSL25**** CHAND D25MM ATTACH SUR CARTPDT	40.96€
NA	24000102130	FILOIR DOUB+VELC REF TSL28**** CHAND D28MM ATTACH SUR CARTPDT	46.60€
NA	24011008000	CORD LRS D8.5MM(+/-0.2MM)/M AFX1500	11.62€

FX2500 ANCIEN/ PIEC.DETACHEES
ECLATE# FX01

Rep	Référence	Désignation	Prix Public Unitaire H.T.
01	43420102530	EMERILLON FX+2500 NU*** FX+-SANS ATTACH - PROTEC INCLU	354.45€
02	31001280800	MANILLE LYRE HR D08MM	41.40€
03	43420202530	PC FX+2500 NU*** FX+-SANS ATTACHE	898.97€
04	31003271600	MOUSQUETON DE DRISSE 70MM A CHAPE (V-03-2010)	84.48€
14	43142450258	GUIDE TOLE FX2500 ELECTROPOLI PC GUIDE FX2500 (GENAK 2T5)	171.94€
15	43120230250	JANTE PC FX2500+NOTICE*****	10.71€
16	43120300040	SAC FIX GUIDE FX2500/4500/7000 AFX2500/4500/7000	44.46€
17	43120502500	AXE CHAPE SEUL FX2500	43.31€

FX2500 ANCIEN/ PIEC.DETACHEES
ECLATE# FX01

Rep	Référence	Désignation	Prix Public Unitaire H.T.
18	43120502501	SYSTEME RESSORT FX2500	44.99€
21	43130102531	VIS+ECROU+GPILLE POULIE2500	POULIE 2500 NU FB60 70.39€
22	35025220253	AXE REA POULIE 2500 POL MANUEL	98.54€
23	43130102532	REA+BGUE+RDL CALGE POULIE2500	POULIE 2500 NU FB60 204.24€
24	89021050257	RENFORT JOUE 2500 POLI	POULIE 2500 15.03€
25	89021040256	JOUE POULIE 2500 ANO	25.40€
NA	24000102110	FILOIR DOUB+VELC REF TSL25****	CHAND D25MM ATTACH SUR CARTPDT 40.96€
NA	24000102130	FILOIR DOUB+VELC REF TSL28****	CHAND D28MM ATTACH SUR CARTPDT 46.60€
NA	24011011000	CORD LRS D11/M	AFX2500 15.84€

FX4500 ANCIEN/ PIEC.DETACHEES
ECLATE# FX01

Rep	Référence	Désignation	Prix Public Unitaire H.T.
01	43420104530	EMERILLON FX+4500 NU***	FX+-SANS ATTACH - PROTEC INCLU 630.16€
02	31001281000	MANILLE LYRE HR D10MM	OUVERTURE 21 MM 69.91€
03	43420204530	PC FX+4500 NU***	FX+-SANS ATTACHE 1681.20€
04	31003271800	MOUSQUETON DE DRISSE 86MM	A CHAPE 126.71€
14	43142450458	GUIDE TOLE FX4500 ELECTROPOLI	PC GUIDE FX4500 (GENAK 4T5) 232.18€
15	43120230450	JANTE PC FX4500+NOTICE*****	25.61€
16	43120300040	SAC FIX GUIDE FX2500/4500/7000	AFX2500/4500/7000 44.46€
17	43120504500	AXE CHAPE SEUL FX4500	61.33€
18	43120504501	SYSTEME RESSORT FX4500	57.41€
19	43120530450	ESTROPE4T5SWL+DIABLO LG130MMUT	MANILLE TEXTILE SS FX4500 268.24€
20	43130304531	KIT AXE MANILLE TEXT 4500	169.68€
21	43130104531	VIS+ECROU+GPILLE POULIE4500	POULIE 4500 NU FB70 89.86€
22	35025220453	AXE REA POULIE 4500 POLI	122.97€
23	43130104532	REA+BGUE+RDL CALGE POULIE4500	POULIE 4500 NU FB70 318.54€
24	89021050457	RENFORT JOUE 4500 POLI	POULIE 4500 21.59€
25	89021040456	JOUE POULIE 4500 ANO	33.06€
NA	24000102110	FILOIR DOUB+VELC REF TSL25****	CHAND D25MM ATTACH SUR CARTPDT 40.96€
NA	24000102130	FILOIR DOUB+VELC REF TSL28****	CHAND D28MM ATTACH SUR CARTPDT 46.60€
NA	24011013000	CORD LRS D13/M	AFX4500 21.99€

FX7000 ANCIEN/ PIEC.DETACHEES
ECLATE# FX01

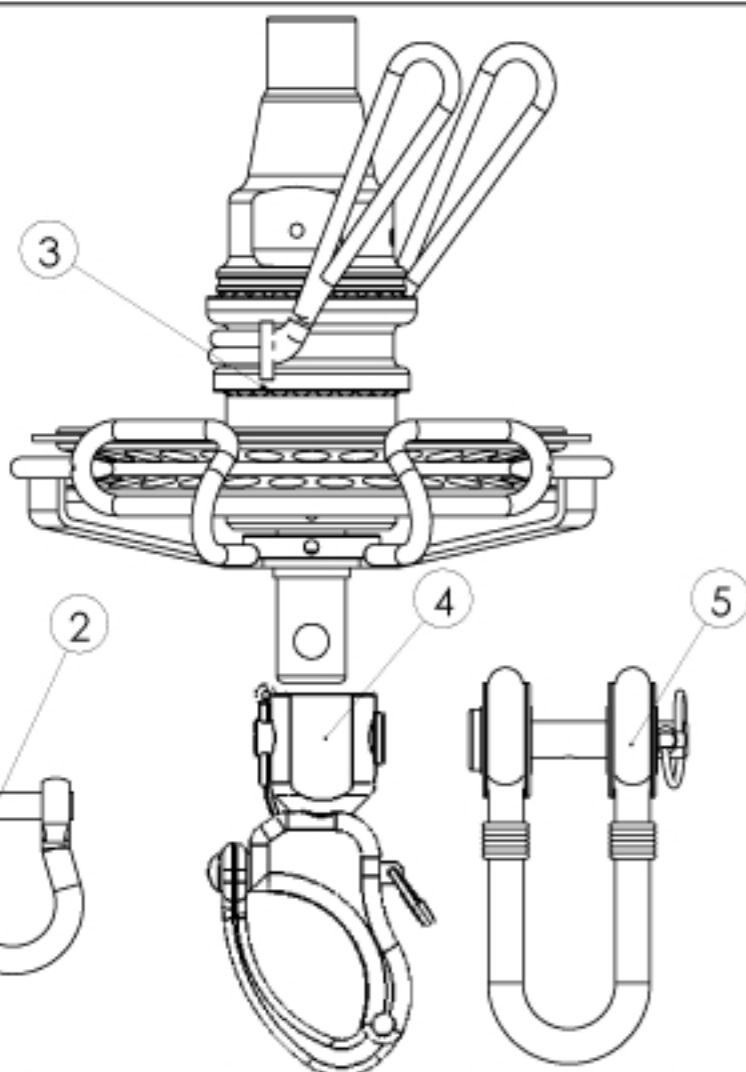
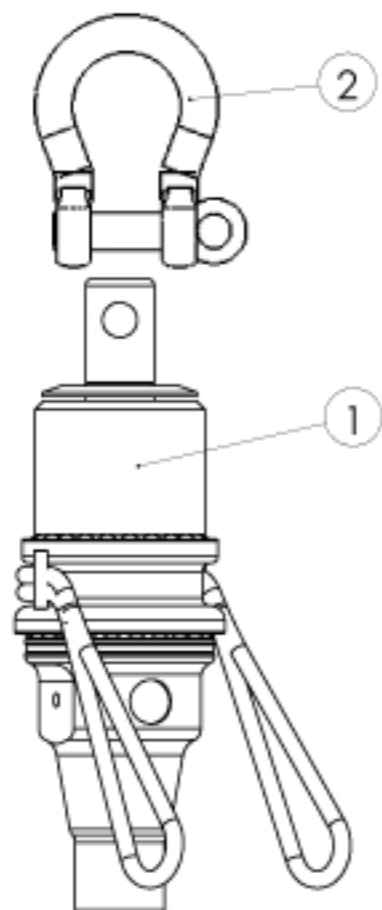
Rep	Référence	Désignation	Prix Public Unitaire H.T.
01	43420107030	EMERILLON FX+7000 NU*** FX+-SANS ATTACH - PROTEC INCLU	1058.68€
02	31001281200	MANILLE LYRE HR D12MM	97.17€
03	43420207030	PC FX+7000 NU*** FX+-SANS ATTACHE	2589.93€
04	43130407030	KIT ADAPTN MOUSQ.7000WCHD STD STD LU77- WICHARD	399.32€
14	43142450708	GUIDE TOLE FX7000 ELECTROPOLI PC GUIDE FX7000 (GENAK 7T)	412.39€
15	43120230700	JANTE PC FX7000+NOTICE***** AVEC VIS NYLON	66.51€
16	43120300040	SAC FIX GUIDE FX2500/4500/7000 AFX2500/4500/7000	44.46€
17	43120507000	AXE CHAPE SEUL FX7000	93.17€
18	43120507001	SYSTEME RESSORT FX7000	70.52€
19	43120530700	ESTROPE07TSWL+DIABLO LG150MMUT MANILLE TEXTILE SS FX7000	295.12€
20	43130307031	KIT AXE MANILLE TEXT 7000	188.83€
21	43130107031	VIS+ECROU+GPILLE POULIE7000 POULIE 7000 NU FB90	123.64€
22	35025220705	AXE REA POULIE 7000 REPO	86.46€
23	43130107032	REA+BGUE+RDL CALGE POULIE7000 POULIE 7000 NU FB90	442.81€
24	89021050709	RENFORT JOUE 7000 REPO POULIE 7000	90.40€
25	89021040706	JOUE POULIE 7000 ANO	39.22€
NA	24000102110	FILDIR DOUB+VELC REF TSL25**** CHAND D25MM ATTACH SUR CARTPDT	40.96€
NA	24000102130	FILDIR DOUB+VELC REF TSL28**** CHAND D28MM ATTACH SUR CARTPDT	46.60€
NA	24011016500	CORD LRS D16.5/METRE AFX7000 EPUISE/NO MORE AVAILABLE	28.67€

FX12000 ANCIEN/ PIEC.DETACHEES
ECLATE# FX01

Rep	Référence	Désignation	Prix Public Unitaire H.T.
16	43120300060	SAC FIXATION GUIDE FX1200/2000	70.88€
17	43120512000	AXE CHAPE + GOUPILLE FX12000	243.45€
19	43120531200	ESTROPE12TSWL+DIABLO LG180MMUT MANILLE TEXTILE SS FX12000	515.06€
20	43130312031	KIT AXE MANILLE TEXT 12000	200.58€

FX20000 ANCIEN/ PIEC.DETACHEES
ECLATE# FX01

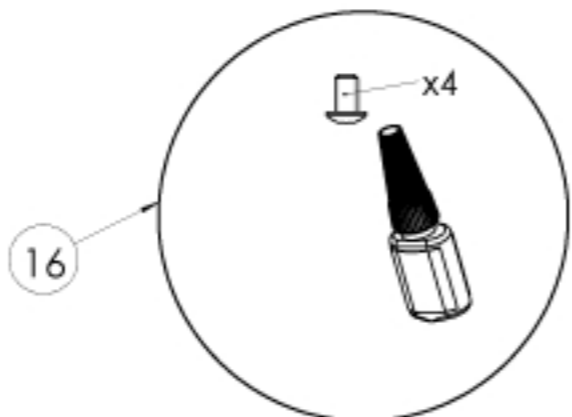
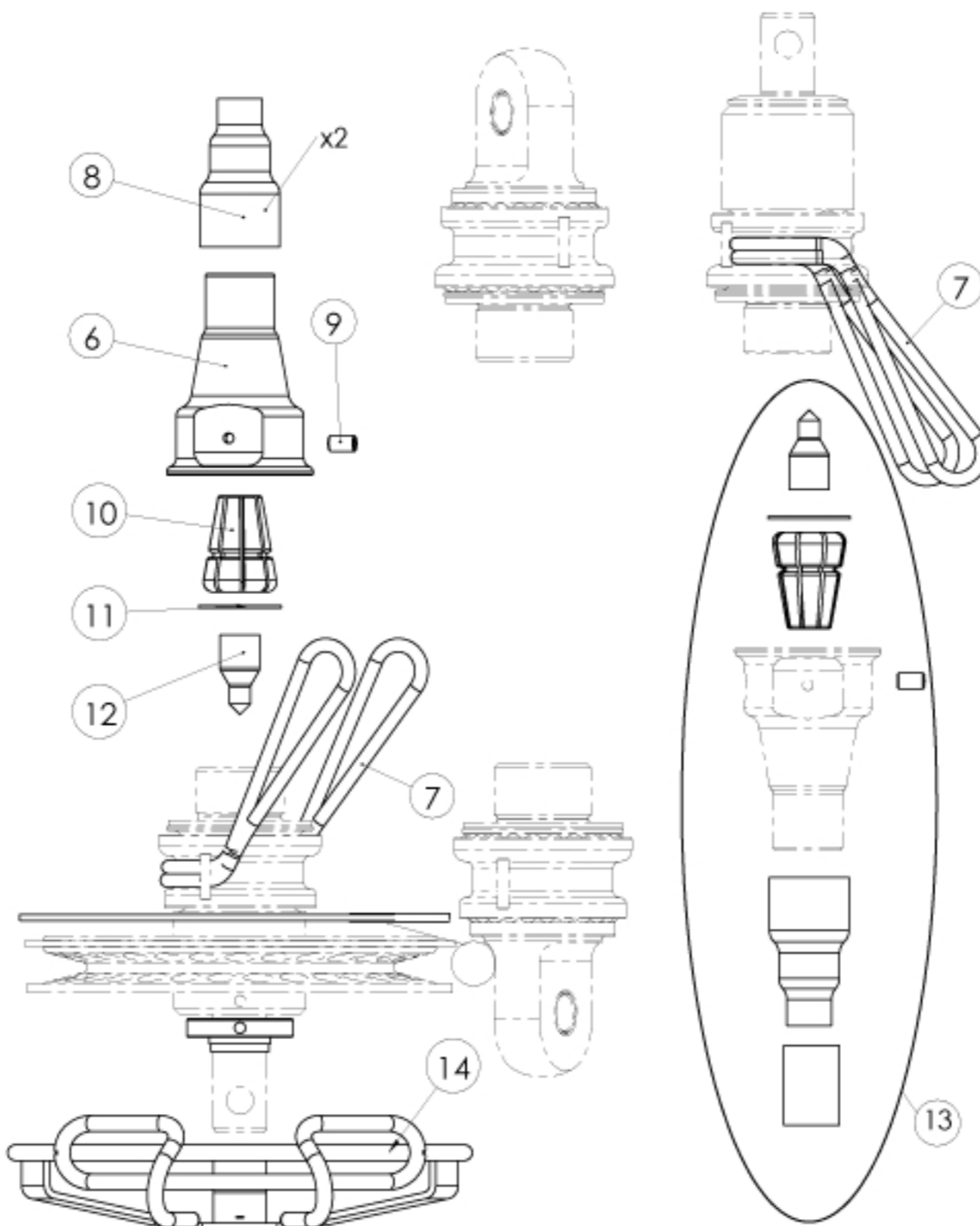
Rep	Référence	Désignation	Prix Public Unitaire H.T.
17	43120520000	AXE CHAPE + GOUPILLE FX20000	269.77€



Manille
Shackle

Mousqueton
Snap shackle

Manille textile
Loop shackle



ASYMFX 01 V1

Ind	Date	Auteur	Vérificat°	Description de la modification
-----	------	--------	------------	--------------------------------

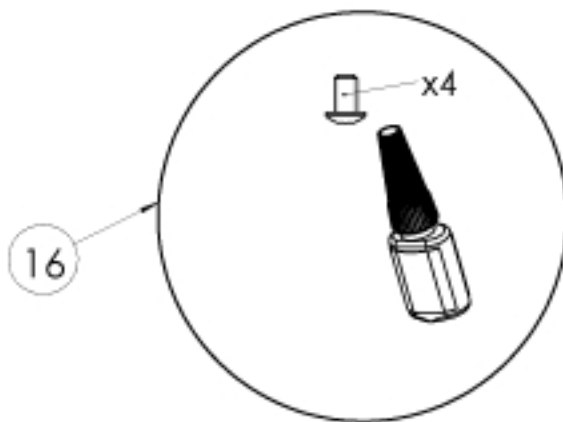
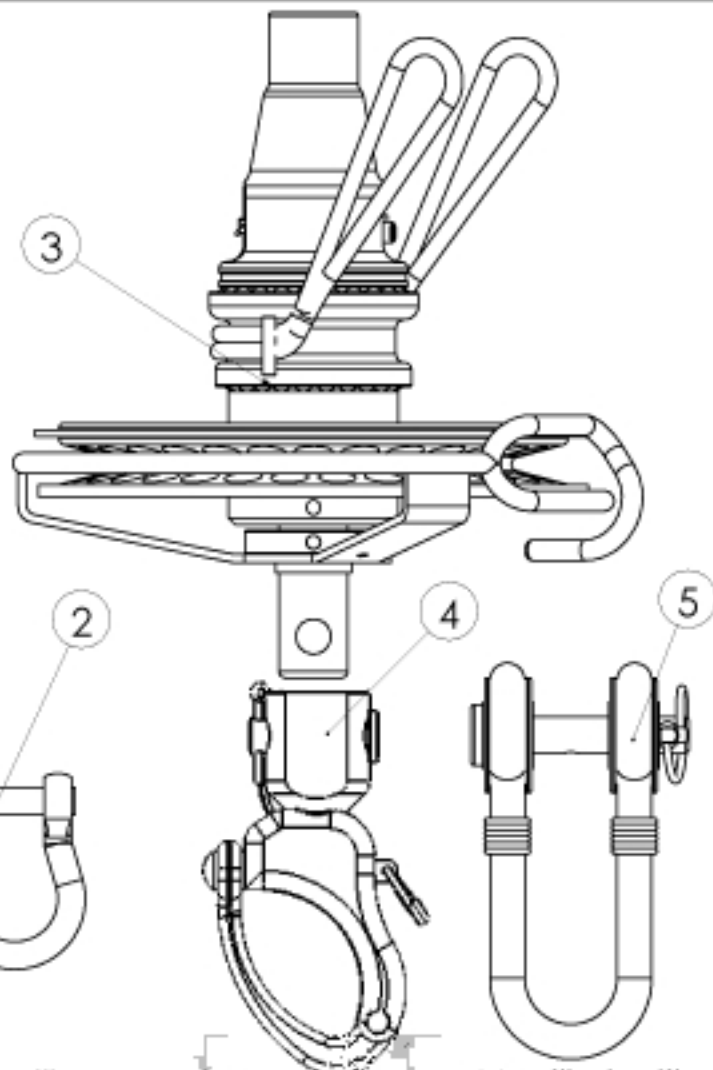
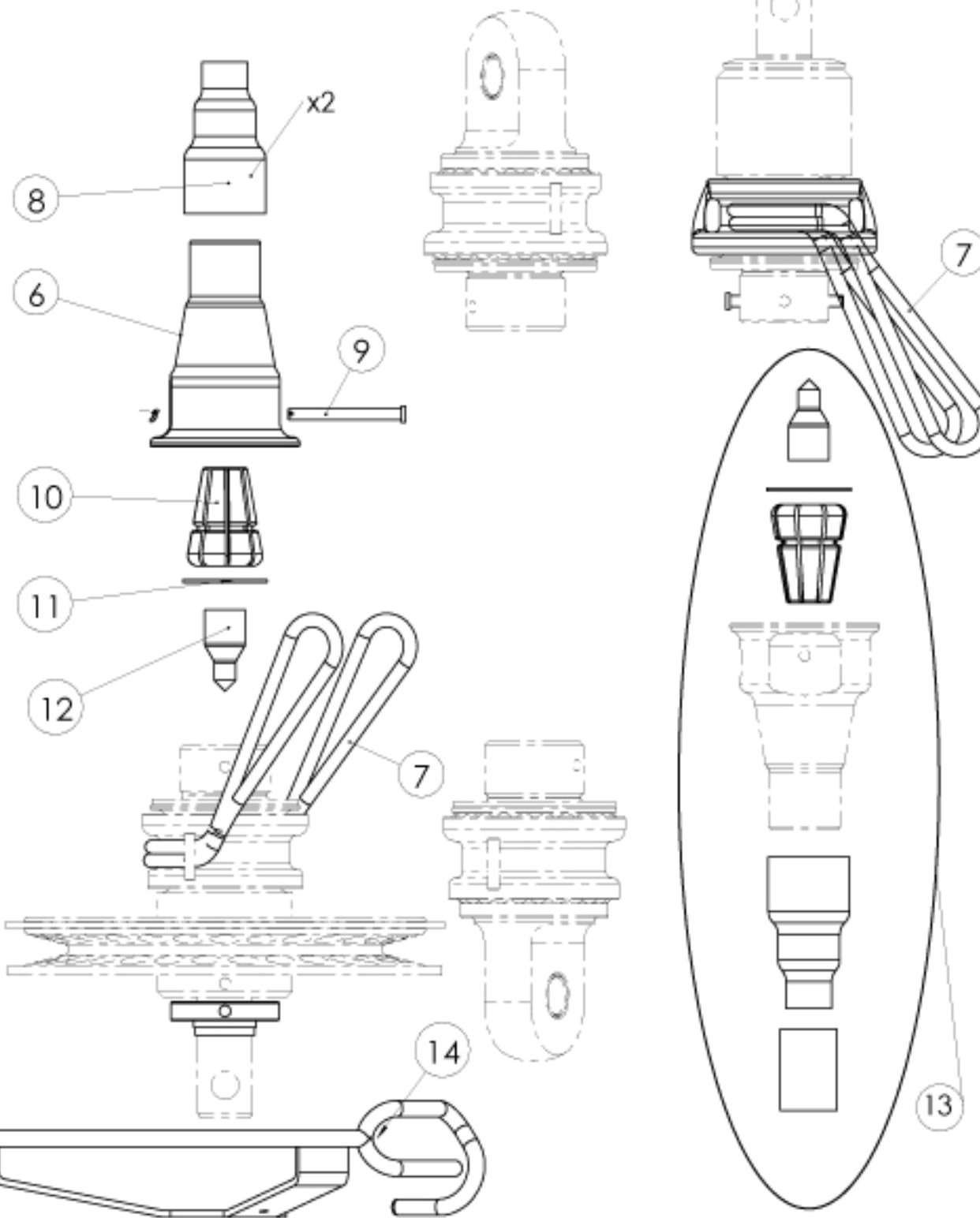
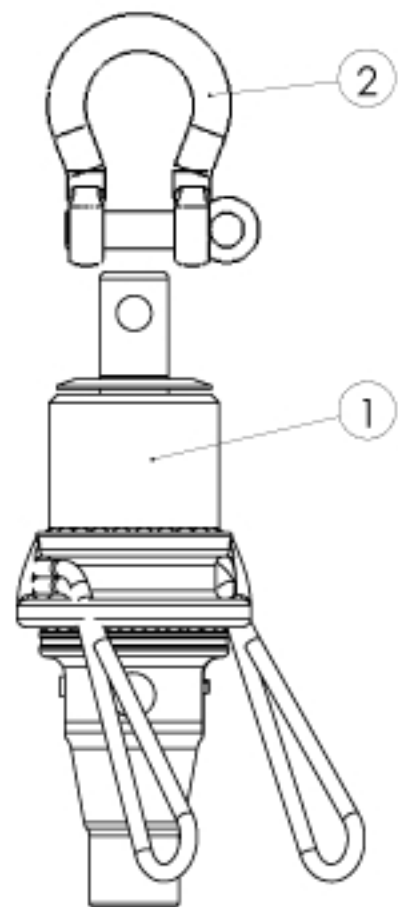
ASYM FX SPARE PARTS PIECES DETACHEES EMMAGASINEURS ASYM FX				A3 Ech:
--	--	--	--	------------

facnor
FURLING SYSTEMS

FACNOR S.A.S.
Parc d'Activités - B.P. 222
F-50550 SAINT-VAAST-LA-HOUGUE
tel. +33 (0)2 33 88 50 22
fax. +33 (0)2 33 23 14 27

Date: 02/12/2008	Tol. Gén.:	Etude: 02122008YD02
Auteur: Y.DOUCET	Matière:	Prod°:
Appr.:	Finition:	Indice:

Ce plan est la propriété intellectuelle de FACNOR SAS. Il ne peut être divulgué à des tiers sans notre autorisation écrite, ni servir à d'autres fabrications.



ASYMFX 01 V2

Manille
Shackle

Mousqueton
Snap shackle

Manille textile
Loop shackle

Ind	Date	Auteur	Vérificat°	Description de la modification
				ASYM FX SPARE PARTS PIECES DETACHEES EMMAGASINEURS ASYM FX
				A3 Ech:
				facnor FACNOR S.A.S. Parc d'Activités - B.P. 222 F-50650 SAINT-VAAST-LA-HOUGUE tel. +33 (0)2 33 88 50 22 fax. +33 (0)2 33 23 14 27
				Date: 05/06/2009 Tol. Gén.: Etude: 05062009YD01
				Auteur: Y.DOUCET Matière: Prod°:
				Appro.: Finition: Indice:

ASYM FX SPARE PARTS
PIECES DETACHEES
EMMAGASINEURS ASYM FX

A3

Ech:

facnor
FACNOR S.A.S.
Parc d'Activités - B.P. 222
F-50650 SAINT-VAAST-LA-HOUGUE
tel. +33 (0)2 33 88 50 22
fax. +33 (0)2 33 23 14 27

Date: 05/06/2009 Tol. Gén.: Etude: 05062009YD01

Auteur: Y.DOUCET Matière: Prod°:

Appro.: Finition: Indice:

Ce plan est la propriété intellectuelle de FACNOR SAS. Il ne peut être divulgué à des tiers sans notre autorisation écrite, ni servir à d'autres fabrications.

ASYM FX1500 ANCIEN/ PIEC.DETACHEES
ECLATE# ASYMFX 01 V1/V2

Rep	Référence	Désignation	Prix Public Unitaire H.T.
	24000102110	FILOIR DOUB+VELC REF TSL25**** CHAND D25MM ATTACH SUR CARTPDT	40.96€
	24000102130	FILOIR DOUB+VELC REF TSL28**** CHAND D28MM ATTACH SUR CARTPDT	46.60€
02	31001260600	MANILLE HR STD D06MM COURTE	26.42€
04	31003271200	MOUSQUETON DE DRISSE 52MM A CHAPE (V-03-2010)	63.36€
06	43243190156	ECROU SERRE CABLE AFX1500 ANO EMER+PC ASYM FX1500	68.21€
07	24000600040	ESTROPE DYNEEMA GRIS D4MM AFX LG DEVELOPPE 480MM	19.19€
08	43224001540	LOT GAINES AFX1500	31.46€
09	20009050600	VIS STHC 05X06 BOUT POINTU INOX	0.12€
09b	43226001540	KIT SECU AXE GOUPILLE AFX1500	14.61€
10	43222001540	CONE FENDU ASYMFX1500 ASSEMBLE AVEC RESSORT	72.73€
11	33015101051	RONDELLE NYLON 10.5X21.0 Ep1 10.2X20 ep1	1.12€
12	43243250150	PILOT MONTG CABLE D9 AFX1500	12.30€
13	43225001540	KIT CONEX. TERMINAISON AFX1500	177.23€
14	43142450158	GUIDE TOLE FX1500 ELECTROPOLI PC GUIDE FX1500 (GENAK 1T5)	141.61€
15	43120230150	JANTE PC FX1500+NOTICE*****	6.13€
16	43120300020	SAC FIXATION GUIDE FX900/1500 AFX1500	33.82€

ASYM FX2500 ANCIEN/ PIEC.DETACHEES
ECLATE# ASYMFX 01 V1/V2

Rep	Référence	Désignation	Prix Public Unitaire H.T.
	24000102110	FILOIR DOUB+VELC REF TSL25**** CHAND D25MM ATTACH SUR CARTPDT	40.96€
	24000102130	FILOIR DOUB+VELC REF TSL28**** CHAND D28MM ATTACH SUR CARTPDT	46.60€
02	31001280800	MANILLE LYRE HR D08MM	41.40€
04	31003271600	MOUSQUETON DE DRISSE 70MM A CHAPE (V-03-2010)	84.48€
07	24000600040	ESTROPE DYNEEMA GRIS D4MM AFX LG DEVELOPPE 480MM	19.19€
08	43224002540	LOT GAINES AFX2500	41.42€
09	20009050810	VIS STHC 05X08 BOUT POINTU INOX	0.25€
09b	43226002540	KIT SECU AXE GOUPILLE AFX2500	16.20€
10	43222002540	CONE FENDU ASYMFX2500 ASSEMBLE AVEC RESSORT	80.43€
11	33015101401	RONDELLE NYLON 14.0X25.0 Ep1	1.20€
12	43243250250	PILOT MONTG CABLE D11 AFX2500	15.40€
13	43225002540	KIT CONEX. TERMINAISON AFX2500	155.09€
14	43142450258	GUIDE TOLE FX2500 ELECTROPOLI PC GUIDE FX2500 (GENAK 2T5)	171.94€
15	43120230250	JANTE PC FX2500+NOTICE*****	10.71€
16	43120300040	SAC FIX GUIDE FX2500/4500/7000 AFX2500/4500/7000	44.46€
21	43130102531	VIS+ECROU+GPILLE POULIE2500 POULIE 2500 NU FB60	70.39€
22	35025220253	AXE REA POULIE 2500 POL MANUEL	98.54€
23	43130102532	REA+BGUE+RDL CALGE POULIE2500 POULIE 2500 NU FB60	204.24€

ASYM FX2500 ANCIEN/ PIEC.DETACHEES
ECLATE# ASYMFX 01 V1/V2

Rep	Référence	Désignation	Prix Public Unitaire H.T.
24	89021050257	RENFORT JOUE 2500 POLI POULIE 2500	15.03€
25	89021040256	JOUE POULIE 2500 ANO	25.40€

ASYM FX4500 ANCIEN/ PIEC.DETACHEES
ECLATE# ASYMFX 01 V1/V2

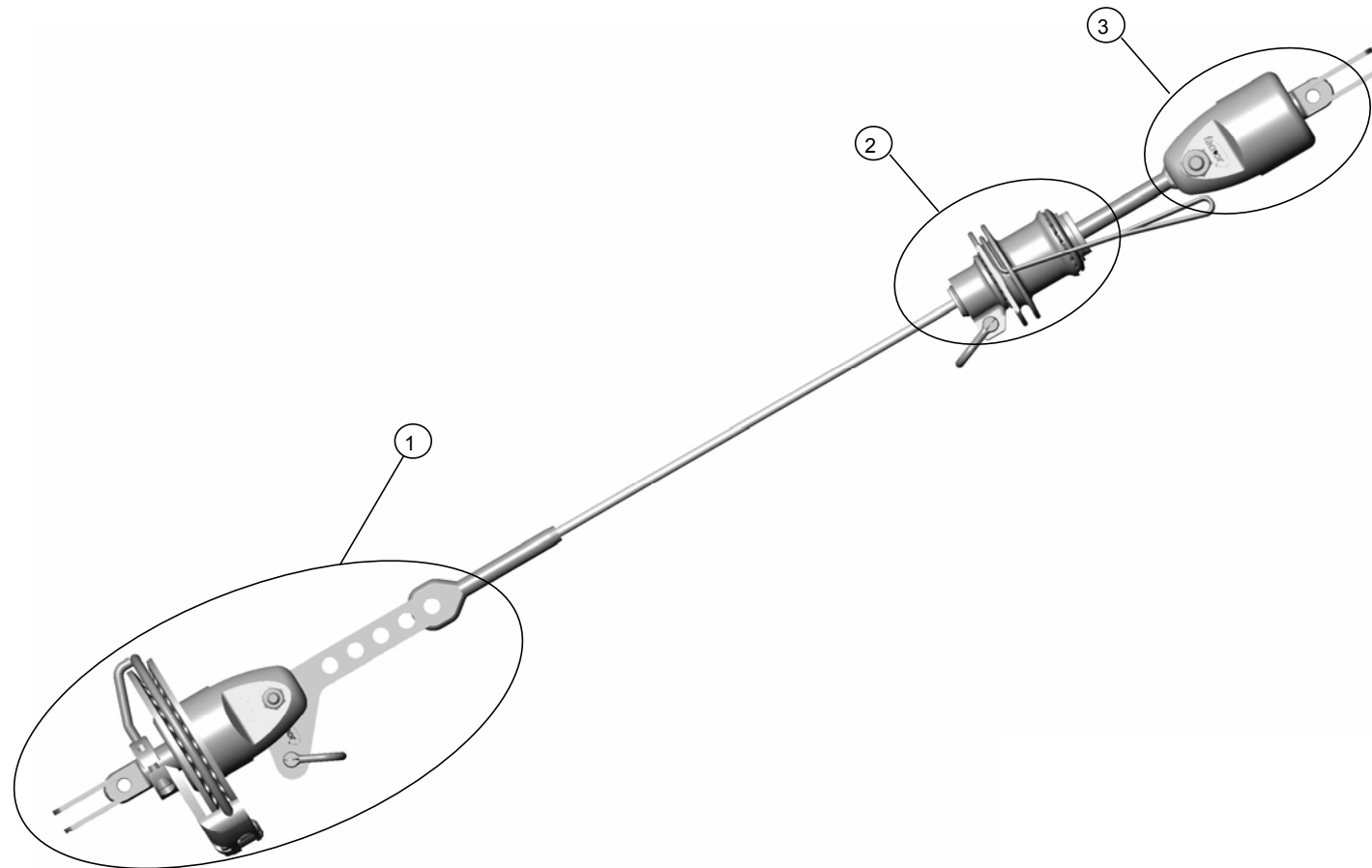
Rep	Référence	Désignation	Prix Public Unitaire H.T.
	24000102110	FILOIR DOUB+VELC REF TSL25**** CHAND D25MM ATTACH SUR CARTPDT	40.96€
	24000102130	FILOIR DOUB+VELC REF TSL28**** CHAND D28MM ATTACH SUR CARTPDT	46.60€
02	31001281000	MANILLE LYRE HR D10MM OUVERTURE 21 MM	69.91€
04	31003271800	MOUSQUETON DE DRISSE 86MM A CHAPE	126.71€
06	43243190456	ECROU SERRE CABLE AFX4500 ANO EMER+PC ASYM FX4500	78.33€
07	24000600060	ESTROPE DYNEEMA GRIS D6MM AFX LG DEVELOPPE 550MM	26.71€
08	43224004540	LOT GAINES AFX4500	48.73€
09	20009050810	VIS STHC 05X08 BOUT POINTU INOX	0.25€
09b	43226004540	KIT SECU AXE GOUPILLE AFX4500	17.83€
10	43222004540	CONE FENDU ASYMFX4500 ASSEMBLE AVEC RESSORT	82.49€
11	43243210451	RONDL PROTEC CABLE AFX4500 EMER+PC ASYM FX4500	14.09€
12	43243250450	PILOT MONTG CABLE D12.5AFX4500	21.54€
13	43225004540	KIT CONEX. TERMINAISON AFX4500	161.45€
14	43142450458	GUIDE TOLE FX4500 ELECTROPOLI PC GUIDE FX4500 (GENAK 4T5)	232.18€
15	43120230450	JANTE PC FX4500+NOTICE*****	25.61€
16	43120300040	SAC FIX GUIDE FX2500/4500/7000 AFX2500/4500/7000	44.46€
19	43120530450	ESTROPE4T5SWL+DIABLO LG130MMUT MANILLE TEXTILE SS FX4500	268.24€
20	43130304531	KIT AXE MANILLE TEXT 4500	169.68€
21	43130104531	VIS+ECROU+GPILLE POULIE4500 POULIE 4500 NU FB70	89.86€
22	35025220453	AXE REA POULIE 4500 POLI	122.97€
23	43130104532	REA+BGUE+RDL CALGE POULIE4500 POULIE 4500 NU FB70	318.54€
24	89021050457	RENFORT JOUE 4500 POLI POULIE 4500	21.59€
25	89021040456	JOUE POULIE 4500 ANO	33.06€

ASYM FX7000 ANCIEN/ PIEC.DETACHEES
ECLATE# ASYMFX 01 V1/V2

Rep	Référence	Désignation	Prix Public Unitaire H.T.
	24000102110	FILOIR DOUB+VELC REF TSL25**** CHAND D25MM ATTACH SUR CARTPDT	40.96€
	24000102130	FILOIR DOUB+VELC REF TSL28**** CHAND D28MM ATTACH SUR CARTPDT	46.60€

Rep	Référence	Désignation	Prix Public Unitaire H.T.
02	31001281200	MANILLE LYRE HR D12MM	97.17€
04	43130407030	KIT ADAPTN MOUSQ.7000WCHD STD STD LU77- WICHARD	399.32€
06	43243190706	ECROU SERRE CABLE AFX7000 ANO EMER+PC ASYM FX7000	184.20€
07	24000600080	ESTROPE DYNEEMA GRIS D8MM AFX LG DEVELOPPE 660MM	35.51€
08	43224007040	LOT GAINES AFX7000	71.21€
09	20009050810	VIS STHC 05X08 BOUT POINTU INOX	0.25€
09b	43226007040	KIT SECU AXE GOUPILLE AFX7000	21.26€
10	43222007040	CONE FENDU ASYMFX7000 ASSEMBLE AVEC RESSORT	93.02€
11	43243210701	RONDL PROTEC CABLAFX7000+12000 EMER+PC ASYM FX7000+12000	20.29€
12	43243250700	PILOT MONTG CABLE D16 AFX7000	24.60€
14	43142450708	GUIDE TOLE FX7000 ELECTROPOLI PC GUIDE FX7000 (GENAK 7T)	412.39€
15	43120230700	JANTE PC FX7000+NOTICE***** AVEC VIS NYLON	66.51€
16	43120300040	SAC FIX GUIDE FX2500/4500/7000 AFX2500/4500/7000	44.46€
19	43120530700	ESTROPE07TSWL+DIABLO LG150MMUT MANILLE TEXTILE SS FX7000	295.12€
20	43130307031	KIT AXE MANILLE TEXT 7000	188.83€
21	43130107031	VIS+ECROU+GPILLE POULIE7000 POULIE 7000 NU FB90	123.64€
22	35025220705	AXE REA POULIE 7000 REPO	86.46€
23	43130107032	REA+BGUE+RDL CALGE POULIE7000 POULIE 7000 NU FB90	442.81€
24	89021050709	RENFORT JOUE 7000 REPO POULIE 7000	90.40€
25	89021040706	JOUE POULIE 7000 ANO	39.22€

ECLATE PIECES DETACHEES STG3T



STG 3T LISTE PIEC.DETACHEES
ECLATE# STG 3T 01

Rep	Référence	Désignation	Prix Public Unitaire H.T.
01	43015001570	PC STK3T AVEC CAVALIER***** CABLE 5/6 AXE 10	999.76€
02	43312002530	EMER ETARQ FLT1T5/2T5 ETAI D5/6MM REF PROAM2.0-P572030	338.90€
03	43020001560	EMER STK3T NU*** CABLE 5 AXE 10	312.56€