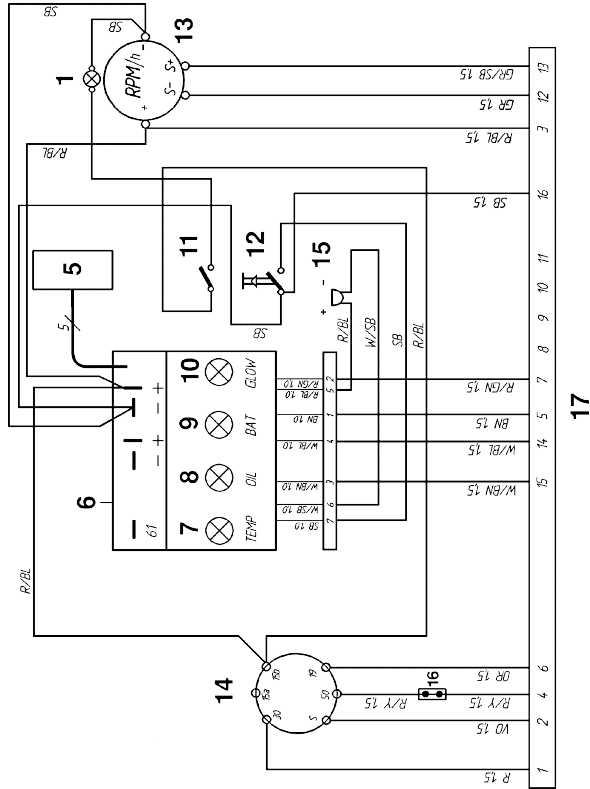


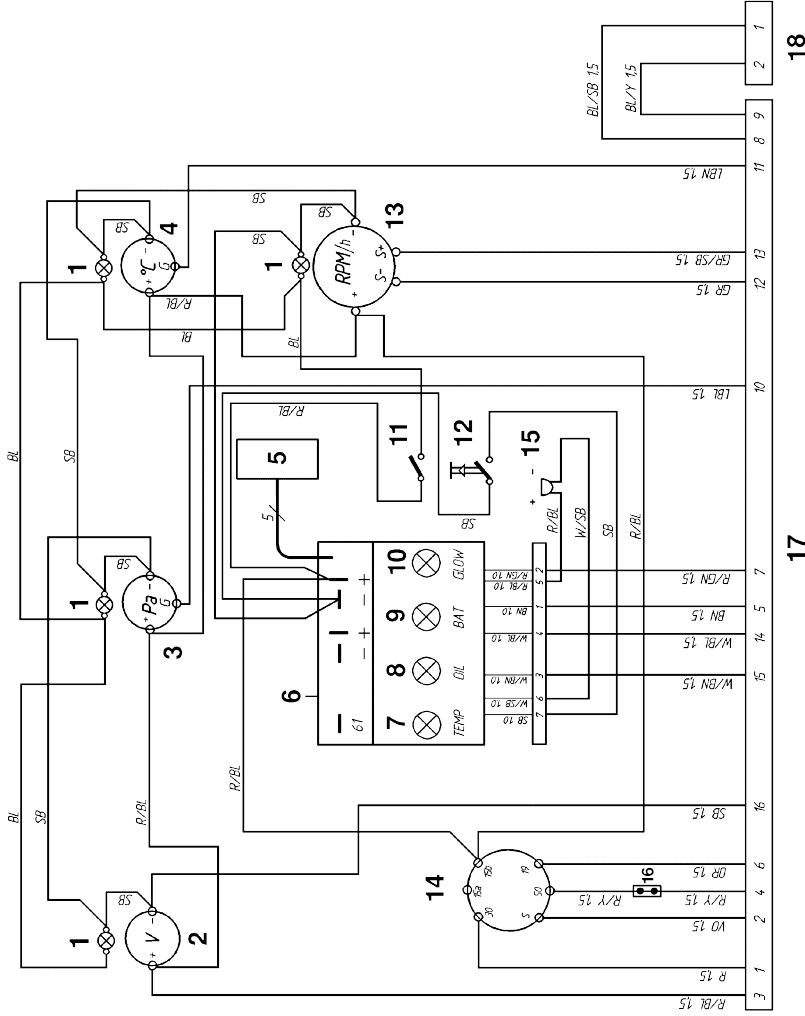
« Standard »



Tableaux d'instruments

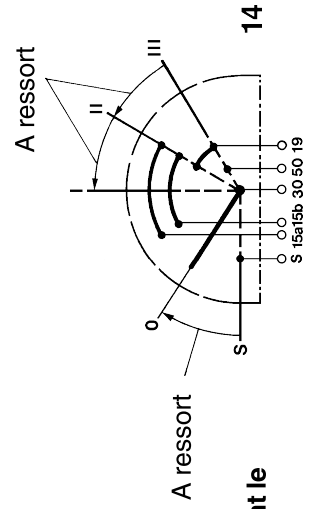
1. Eclairage des instruments
2. Voltmètre
3. Jauge de pression d'huile
4. Jauge de température du réfrigérant moteur
5. Branchement pour affichage d'avertissement supplémentaire
6. Unité électronique (alarme)
7. Témoin d'avertissement de surchauffe du réfrigérant moteur
8. Témoin d'avertissement de pression d'huile
9. Témoin d'avertissement de charge
10. Lampe témoin, préchauffage
11. Interrupteur, éclairage du tableau de bord
12. Interrupteur, test d'alarme
13. Compte-tours
14. Interrupteur de contact
15. Alarme
16. Borne de contact de point mort
17. Connecteur 16 broches
18. Connecteur 2 broches pour tableau auxiliaire

« De Luxe »



Code couleur

- GR = Gris
- SB = Noir
- BN = Marron
- LBN = Marron clair
- R = Rouge
- PU = Mauve
- GN = Vert
- W = Blanc
- BL = Bleu
- LBL = Bleu clair
- OR = Orange
- VO = Violet
- Y = Jaune



Les sections de câble (en mm<sup>2</sup>) sont indiquées suivant le code couleur figurant dans le schéma de câblage.