

2006

REGLES DE CLASSE INTERNATIONALES

DES OPTIMIST

Traduction Française de Jean-Luc GAUTHIER

En rouge : les modifications applicables au 1er mars 2006,

•

En cas de litige, la version anglaise fait foi.

SOMMAIRE

Page	Règle	
3	1	<u>GENERALITES</u>
3	2.	<u>ADMINISTRATION</u>
3	2.1	Langue anglaise
3	2.2	Constructeurs
4	2.3	Redevance Internationale
4	2.4	Enregistrement et certificat de conformité
5	2.5	Jauge
5	2.6	Instructions de jauge
6	2.7	Marques d'identification
7	2.8	Publicité
7	3	<u>REGLES DE CONSTRUCTION ET DE JAUGE</u>
7	3.1	Généralités
7	3.2	Coque
7	3.2.1	Matériaux - GRP (<i>signifie résine polyester et fibre de verre</i>)
7	3.2.2	Règles de jauge de la coque
11	3.2.3	Détails de construction pour coque - polyester et fibre de verre
13	3.2.4	Détails de construction pour coque - Bois et Bois/Epoxy (Voir Annexe A, p24)
13	3.2.5	<i>Non utilisé</i>
13	3.2.6	Accastillage
14	3.2.7	Flottabilité
14	3.2.8	Poids
15	3.3	Dérive
15	3.3.1	Matériaux
16	3.3.2	Forme
17	3.4	Safran et barre
17	3.4.1	Matériaux
17	3.4.2	Forme
18	3.4.4	Définitions applicables au safran
19	3.5	Espars
19	3.5.1	Matériaux
19	3.5.2	Mât
20	3.5.3	Bôme
21	3.5.4	Livarde
21	3.5.5	Grément courant
22	4	<u>REGLES ADDITIONNELLES</u>
	5	(Numéro de règle réservé)
22	6	<u>VOILE</u>
22	6.1	Généralités
23	6.2	Fabricant de voile
23	6.3	Grand voile
24	6.4	Dimensions
25	6.5	Insigne de classe, lettres de nation. et n° de voile, bande de jauge
25	6.6	Règles de voile additionnelles
26	ANNEXE A:	Règles spécifiques pour les coques bois et bois/époxy
29	PLANS	Indice des plans officiels actuels

1 GENERALITES

- 1.1 Le but de la Classe est de permettre aux jeunes de participer à des régates à un coût peu élevé.
- 1.2 L'Optimist est un monotype. A l'exception des changements autorisés par ces règles, les bateaux de cette Classe devront être semblables dans la forme de coque, la construction, le poids et la répartition du poids, le gréement, les espars et le plan de voilure.
Note : pour décider si un article est autorisé il faut noter que, dans une série monotype, à moins que les règles ne précisent spécifiquement qu'une chose est permise, elle devra être présumée interdite.
- 1.3 Ces règles sont complémentaires des plans, Certificat de Jauge et du schéma de mesure. Toute demande d'interprétation et décision en découlant sera faite en accord avec les règles ISAF en vigueur.
- 1.4 En cas de contradiction entre ces règles, le Certificat de Jauge et/ou les plans, l'affaire sera soumise à l'ISAF.

2 ADMINISTRATION

2.1 Langue Anglaise

- 2.1.1 La langue officielle de la Classe est l'anglais ; en cas de divergence d'interprétation, le texte anglais prévaudra.
- 2.1.2 Le mot « devoir » signifie « obligatoire » et le mot « pouvoir » signifie « toléré ».
- 2.1.3 Lorsque les mots « règles de Classe » sont utilisés, ils comprennent les plans, schémas et le Certificat de Jauge.
- 2.1.4 L'Association Nationale de Classe est l'Association de Classe Internationale Optimist dans le pays concerné.

2.2 Constructeurs

- 2.2.1 L'Optimist peut être construit par tout constructeur professionnel ou amateur.
- 2.2.2 Les constructeurs professionnels devront être responsables de fournir des bateaux conformes aux règles de Classe. Le constructeur devra garantir à ses propres frais la modification ou le remplacement d'un bateau ne répondant pas aux mesures, à cause d'une négligence ou d'une erreur du constructeur, à condition que le bateau ait été soumis à une jauge dans un délai de douze mois à compter de la date de l'achat.
- 2.2.3. Les fabricants de kits ou de pièces détachées devront être responsables de fournir des pièces qui, une fois assemblées suivant les instructions du fabricant (si elles existent), produiront des bateaux conformes aux règles de Classe. Le fabricant de kit ou de pièces détachées non conforme à cette clause, s'obligera à ses propres frais, au remplacement des pièces défectueuses, sous réserve qu'il ait été averti de cette non-conformité dans un délai inférieur à 12 mois après la date d'achat
- 2.2.4. Chaque constructeur devra fournir avec chaque coque une déclaration du constructeur, spécifiant que la coque est conforme aux règles de Classe qui s'y appliquent.

2.3 Redevance Internationale

- 2.3.1 Le montant de la redevance internationale est déterminé par l'ISAF en accord avec IODA. Le Comité Exécutif peut modifier le montant en concertation avec l'ISAF.
- 2.3.2 La redevance internationale devra être payée par le constructeur sur chaque coque dès le début de la construction ou du moulage, ou dès qu'un kit est fabriqué. Pour les coques en bois et en bois/epoxy, la plaque doit être fournie au moment de la mesure.
- 2.3.3 Le constructeur devra acheter la plaque de redevance internationale et le livret d'enregistrement à :
- (a) IODA pour les coques en résine polyester et fibres de verre (GRP),
 - (b) l'Association Nationale Optimist ou IODA pour les coques bois et bois/époxy.
- 2.3.4
- a) IODA est chargée de percevoir la redevance internationale au profit de l'ISAF
 - b) IODA achètera à l'ISAF les plaques de redevance à US\$ 5.85 l'unité.
 - c) IODA ou l'Association Nationale doit vendre les plaques de redevance au constructeur

Chaque plaque de redevance devra, à chaque échelon, être vendue avec le reçu de redevance officiel et le formulaire de déclaration constructeur. Le reçu de redevance devra être adressé à l'Autorité Nationale appropriée lors de la demande de numéro de voile.

- 2.3.6. Pour chaque redevance de Classe Internationale réglée, IODA ou l'Association Nationale Optimist devra fournir une déclaration de constructeur, un reçu de paiement de la redevance de Classe Internationale ISAF et une plaque ISAF que le constructeur doit délivrer au propriétaire avec la coque. Seuls sont valides la déclaration de constructeur et le reçu de paiement de la redevance de Classe Internationale rédigés sur les formulaires officiels délivrés par l'IODA. Le reçu de paiement de la redevance de Classe Internationale et la déclaration de constructeur sont incorporés dans le livret d'enregistrement

2.4 Enregistrement et Certificat de Conformité

- 2.4.1 Aucun bateau ne peut participer à une régata de Classe s'il n'est pas en possession d'un Certificat de Conformité en règle.
- 2.4.2 Chaque Autorité Nationale devra délivrer des numéros de voile qui se suivront et le numéro devra être précédé des lettres nationales. La numérotation pourra recommencer à 1 quand le numéro 9999 sera atteint. L'Autorité Nationale ne devra délivrer un numéro de voile que sur preuve que la redevance a bien été payée.
- 2.4.3. Le certificat s'obtient de la manière suivante :
- a) Le constructeur devra faire jauger la coque par un jaugeur officiellement reconnu par son Autorité Nationale. Le Livret d'Enregistrement devra être fourni au propriétaire du bateau. Il comprendra entre autres : la déclaration de constructeur, le reçu de paiement de la redevance de Classe Internationale ISAF et le formulaire de jauge de la coque rempli.
 - b) Le propriétaire devra s'adresser à l'Autorité Nationale appropriée pour obtenir un numéro de voile. Il devra joindre le Livret d'Enregistrement avec la déclaration de constructeur et le reçu de paiement de la redevance de construction (N.D.T. de Classe Internationale). L'Autorité Nationale devra inscrire le numéro de voile dans le Livret d'Enregistrement.
 - c) Le propriétaire est responsable de l'envoi du Livret d'Enregistrement avec la déclaration de constructeur et tous les formulaires de jauge remplis, à son Autorité Nationale, et cela accompagné de tout frais d'enregistrement requis.
Après réception de ces documents, l'Autorité Nationale devra compléter le certificat de jauge du livret d'enregistrement et le renvoyer au propriétaire.
Noter que quand l'Autorité Nationale préfère délivrer son propre certificat de jauge, cela sera mentionné dans le Livret d'Enregistrement et qu'il sera fermement fixé au Livret d'Enregistrement.
- 2.4.4. Le changement de propriété invalide le certificat de jauge, mais n'oblige pas à refaire les mesures. Le nouveau propriétaire devra s'adresser à son Autorité Nationale pour mettre à jour et valider les

certificat et Livret d'Enregistrement renvoyés accompagné des frais d'enregistrement requis et en donnant tout détail voulu. Le certificat de jauge et le Livret d'Enregistrement devront être retournés au propriétaire. S'il est nécessaire de remplacer le Livret d'Enregistrement, celui ci peut être obtenu auprès de IODA en renvoyant l'ancien Livret d'Enregistrement. Le nouveau Livret d'Enregistrement devra être imprimé avec le même numéro de plaque que l'ancien Livret d'Enregistrement.

- 2.4.5 En dérogation à ces règles, l'ISAF ou l'Autorité Nationale aura le pouvoir de refuser de délivrer ou de retirer le certificat de jauge d'un bateau, en donnant les raisons par écrit.
- 2.4.6 Dans les pays où il n'existe pas d'Autorité Nationale, ou dans lesquels l'Autorité Nationale ne désire pas administrer la Classe, les fonctions de celle-ci telles que décrit dans ces règles devront être assurées par IODA ou ses délégués (par exemple : l'Association Nationale).

2.5 Jauge

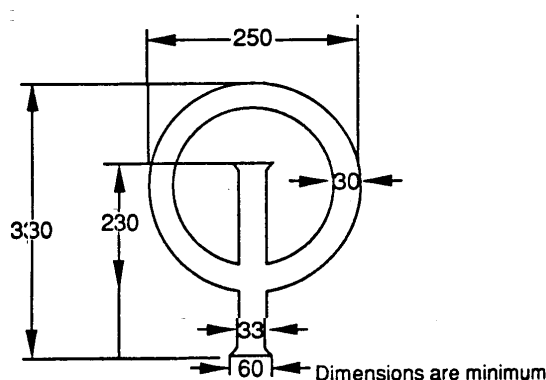
- 2.5.1 Seul un jaugeur officiellement reconnu par l'Autorité Nationale devra mesurer une coque, espars, voile et équipement, et signer le Certificat de Jauge indiquant ainsi qu'ils sont conformes aux règles de classe. Les coques devront être mesurées conformément aux instructions de jauge appropriées à la coque. Pour les coques en bois et en bois/epoxy : voir l'annexe A.
- 2.5.2 Le Jaugeur devra noter sur le Certificat de Jauge tout ce qu'il considère comme s'éloignant de l'esprit de la construction du bateau ou comme étant contraire à l'intérêt général de la Classe. Le Certificat de Jauge peut être refusé, même si les spécificités des règles sont respectées.
- 2.5.3 Un Jaugeur ne devra pas mesurer une coque, espars, voile et équipement dont il est propriétaire ou constructeur, ou lorsqu'il est partie prenante ou y a des droits.
- 2.5.4. Pour les coques bois et bois/époxy, voir l'annexe A.
Toutes les coques en fibre de verre et résine polyester (GRP) devront être en conformité avec les règles présentes ou les règles au moment où le bateau a été mesuré et enregistré pour la première fois par son Autorité Nationale comme étant la propriété de bonne foi d'un coureur Optimist présent ou de sa famille (avec l'interdiction aux familles d'en enregistrer plus de deux par coureur Optimist) ou d'un club ou d'une école de voile reconnu par l'Autorité Nationale ou l'Association Optimist Nationale.
Les coques en GRP mesurées et enregistrées une première fois entre le 1^{er} Mars 1995 et le 1^{er} Mars 1996 devront se conformer soit aux règles de Classe en vigueur depuis le 1^{er} Mars 1994 soit aux règles de Classe en vigueur depuis le 1^{er} Mars 1995. Les Coques mesurées une première fois après le 1^{er} Mars 1996 devront être conformes aux règles courantes du moment.
Tout accessoires, espars, voiles et autres équipements devront se conformer aux règles du moment sauf en cas de mention expresse indiquée dans les règles spécifiques à cet équipement.
- 2.5.5 Il appartient au propriétaire de s'assurer que sa coque, espars, voile et équipement sont à tout moment conformes aux règles de la Classe et que, par conséquent, le Certificat de Jauge n'est pas invalidé. Les modifications ou changements effectués sur la coque, voile espars, et équipement devront être conformes aux règles présentes.
- 2.5.6 Des voiles neuves ou modifiées devront être mesurées par un Jaugeur qui devra y apposer son cachet et sa signature, ainsi que la date, près du point d'amure. Les particularités devront être mentionnées sur le Certificat de Jauge et signées par le Jaugeur ou le Secrétaire de l'Autorité Nationale.

2.6 Instructions de jauge

A l'exception des modifications présentes, les instructions de Jauge de l'ISAF devront être appliquées.

2.7 Marques d'identification

- 2.7.1. Le sigle de la Classe devra comporter les lettres I et O et devra être conforme quant à la forme et à la taille au modèle détenu par l'ISAF. Des reproductions pourront être obtenues auprès de l'Association Nationale, de IODA ou de l'Autorité Nationale.



- 2.7.2 La plaque de redevance de construction devra être lisible et clairement visible. Elle devra être collée de façon permanente coté tribord de la face arrière de la cloison soutenant le banc de mat.

- 2.7.3 Toutes les coques doivent avoir le numéro de voile et les Lettres Nationales clairement visibles sur une plaque fixée solidement coté tribord de la face arrière de la cloison soutenant le banc de mât, en caractères d'au moins 10 mm de haut.

- 2.7.3.1 Les coques en GRP devront posséder un numéro d'identification, en caractères d'au moins 10 mm de haut, moulés dans chaque élément de coque suivant :

Elément n° 1 : carène de la coque : sur la face avant du tableau avant (à moins de 60 mm du centre du tableau avant).

Elément n° 2 : ensemble liston/banc de mat : en bas du flanc tribord de la cloison du banc de mât.

Elément n° 3 : ensemble puits de dérive/varangue : en bas du flanc avant du puits de dérive
Ce numéro d'identification devra être composé du numéro de code du constructeur et du numéro de code du moule, les deux alloués par l'IODA pour chaque moule et chaque constructeur à la suite de l'approbation de chaque prototype. Le numéro pourra être annulé s'il est établi que des coques sont sorties des règles de classe et postérieurement à la jauge du prototype.

Exemple d'un numéro d'identification : (exemple non valide)

004N9022804 H

- 2.7.3.2 Pour les coques en GRP, le constructeur devra graver, sur la face avant du tableau avant, 15 mm sous le numéro d'identification, une marque d'enregistrement, en chiffres d'au moins 6 mm de haut. Cette marque d'enregistrement consistera en :

Année	Numéro de Plaque de redevance ISAF
-------	------------------------------------

- 2.7.3.3 Les constructeurs devront affecter un numéro de série au mât, bôme, livarde, dérive et safran. Ces numéros de série seront rapportés sur le formulaire de jauge approprié par le jaugeur et devront être marqués clairement et de manière indélébile par le constructeur sur les safran, dérive et espars.

- 2.7.4. Les numéro de voile et lettres nationales devront être marqués clairement sur les safran, dérive et espars.

- 2.7.5. La voile devra porter les marques d'identification indiquées dans la règle 6.5. et chaque voile fabriquée ou mesurée après le 1^{er} Janvier 1990 devra avoir un bouton numéroté officiel, fixé de façon permanente près de son point d'amure. Il ne sera pas accepté de voile en première jauge sans ce bouton. Les boutons ne devront pas être transférés d'une voile à une autre. Les boutons devront normalement être obtenus auprès de l'association IODA (International Optimist Dinghy Association) par les fabricants de voiles, mais ils pourront aussi être obtenus, si nécessaire, par les Associations de Classe Nationales.

- 2.7.6 Tous les insignes, marques et numéros devront être nettement lisibles, réalisés dans un matériau résistant et fixés solidement.

2.8. Publicité :

La classe Optimist est en catégorie A.

Comme approuvé par la Fédération Internationale de voile (ISAF), toute Association Nationale de propriétaires avec l'accord de leur autorité nationale (MNA) peut autoriser pleinement ou de manière restreinte la catégorie C pour les bateaux de leur pays naviguant dans leurs eaux nationales. Une telle publicité peut se rapporter à la propriété du bateau (c'est à dire peut être seulement limité au club propriétaire des bateaux etc).

3. REGLES DE CONSTRUCTION ET DE JAUGE

3.1. Généralités

3.1.1. Tous les bateaux devront être construits en conformité avec les règles de Classes (voir aussi RC 2.1.3). Les dimensions et la forme de la coque devront être conformes aux plans, aux règles de Classe, aux diagrammes et formulaires de jauge, et aux tolérances qui y sont spécifiées.

3.1.2. Toute tentative pour concentrer le poids de la coque est interdite.

3.2. Coque

3.2.1. Matériaux - GRP (résine polyester renforcé de fibre de verre)

Pour les coques en bois et bois/époxy, voir l'annexe A

3.2.1.1 La coque devra être construite en matériaux approuvés par l'ISAF. Les matériaux approuvés actuellement sont : résine polyester renforcé de fibre de verre (en anglais GRP).

3.2.1.2 Les coques devront être construites avec les matériaux suivant :

Mat 300g ($\pm 10\%$) Mat 450g ($\pm 10\%$)	Fils de fibre de verre E découpées.
Laine de verre ou bi-axial 280 g ($\pm 10\%$)	Tissu de laine ou écheveau bi-axial de fibre de verre E continues.
Résine	Résine de polyester pour composites
Agent d'assemblage (colle)	N'importe quelle composition pour assembler par collage tout constituants de coque et plaques de renfort où cela est nécessaire
Gel coat	Toute couleur autorisée
Peinture	Toute couleur autorisée
Mousse pour sandwich (13/60 $\pm 10\%$)	Mousse PVC résistante, à cellules fermées, non absorbante, qui devra être collée aux parois (voir aussi Règle de Classe 3.2.3.2.)

Mats et tissus tissés sont spécifiés en gramme par mètre carré $\pm 10\%$ (gr/m²).

Les fibres de verre E et la résine polyester devront être transparentes. Fibres et résines colorées sont interdites.

Le coeur en mousse est spécifié en épaisseur et poids par mètre cube $\pm 10\%$ (mm/kg/m³)

Aucun matériau autre que ceux spécifiés ci dessus ne devra être utilisé pour la construction des coques. En cas de doute, l'IODA et l'ISAF pourront prescrire tous tests ou investigations aux frais du constructeur. (Voir aussi RC 3.2.3.2.).

3.2.2. Règles de jauge de la coque (voir aussi RC 3.1.)

Pour les coques en GRP l'ISAF ou l'IODA exigera des échantillons de composite de coque pour contrôler la conformité avec les règles de Classe. Chaque constructeur devra permettre, à n'importe

quel moment, l'inspection de la production des coques par un jaugeur agréé ou un représentant de la Classe,

3.2.2.1 Coques en GRP. Pour les coques en bois et bois/époxy, voir l'annexe A.

Sauf spécifié par ailleurs dans ces règles de Classe, plans et formulaires de jauge, tolérances devront être à ± 2 mm. Les dimensions spécifiées comme max. (pas plus de, ou au plus) ou bien min. (pas moins que ou au moins) ne devront pas avoir de tolérances supplémentaires.

Exemple de formulations des tolérances (toutes les mesures sont en mm.) :

Coordonnées X/Y/Z : 1037/008/35,3 = avec tolérance standard ± 2 mm. : (1035-1039/006-010/33,3-37,3). Dimension : 40 = avec tolérance standard ± 2 mm : (38-42)

Coordonnées X/Y/Z : 2158 ± 4 /000/172.c.à d. X = 2158 a une tolérance de ± 4 mm = (2154-2162) et les coordonnées Y = 0 et Z = 172 ont une tolérance standard de ± 2 mm.

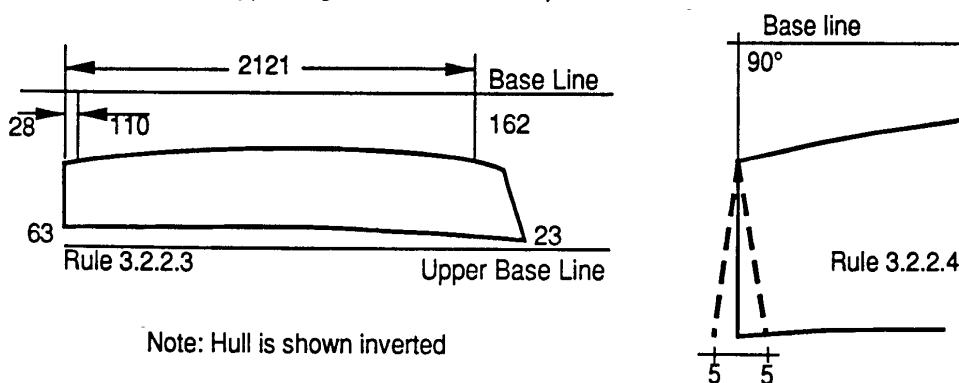
Coordonnées X/Y/Z : (1037/008/35,3) ± 4 . Les trois coordonnées ont une tolérance de ± 4 mm
Dimension : 40 ± 3 , = avec la tolérance de 3 mm : (37-43). Dimension : 40 + 4 - 0, soit (40-44)

Ces tolérances sur les dimensions de la coque sont uniquement spécifiées pour tenir compte des réelles dispersions de fabrication et des déformations qui en découlent. Elles ne devront pas être mises à profit délibérément pour altérer le dessin de la coque.

3.2.2.2 Jauge de Prototype de coque en GRP : il est obligatoire que chaque constructeur de coque en GRP assure la jauge conforme de chaque prototype de coque avant le début de la production de série. Les constructeurs non professionnels devront assurer que chaque première coque construite avec un moule, soit jaugée comme un prototype. Seuls des jaugeurs agréés par l'ISAF et l'IODA devront jauger les prototypes. (Voir aussi les RC 2.7.3.1)

3.2.2.3 La ligne de référence devra être une ligne horizontale passant par les points situés à 110 mm et 162 mm sous la surface extérieure de la coque, au centre de celle-ci et à respectivement 28 mm et 2121 mm du plan vertical passant par l'arête la plus basse du tableau arrière. La ligne de référence supérieure devra être une ligne horizontale centrale passant par les points situés à 63 mm au-dessus du point le plus haut du tableau arrière et à 23 mm au-dessus du point le plus haut du tableau avant.

3.2.2.4 Le tableau arrière devra être à angle droit avec la ligne de référence, mais un écart maximal de 5 mm, mesuré sur l'arête supérieure du tableau arrière, est autorisé.



3.2.2.5 Coques en GRP. Pour les coques en bois et bois/époxy, voir l'annexe A.

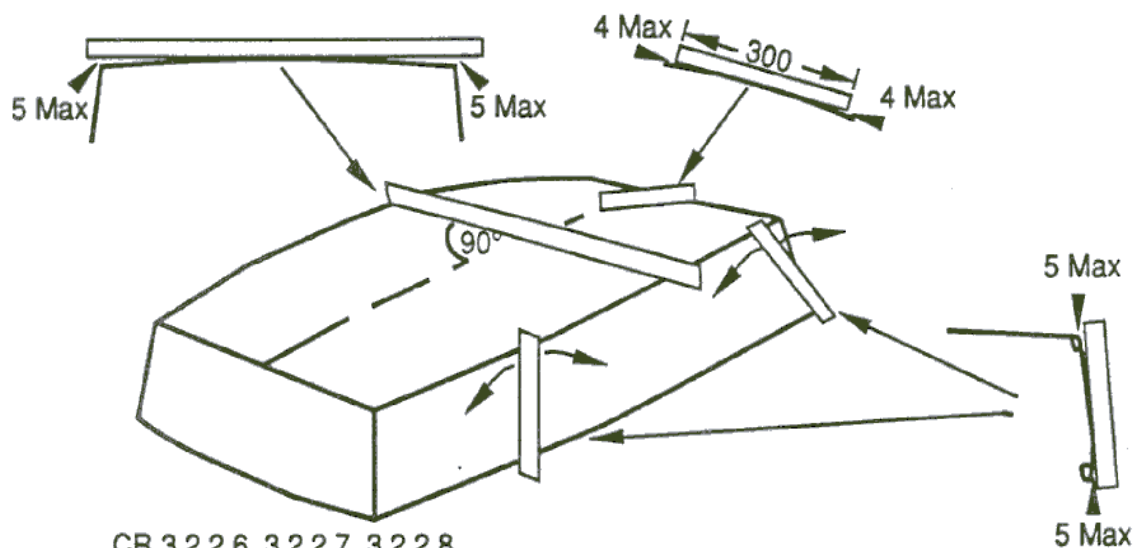
La longueur totale, hors ferrures de safran, devra être 2302 mm ± 7 mm, mesurée aux points 4.

Pour les mesures de longueur et de maître bau, les points 4 (ligne de mesure) devront être définis en utilisant l'outillage standard de définition de ligne de mesure.

3.2.2.6 Une règle droite assez longue pour mesurer le panneau de fond de bouchain à bouchain, perpendiculaire à l'axe longitudinal de la coque, ne devra nulle part être à plus de 5 mm de la surface du fond de la coque. Aucun creux n'est autorisé.

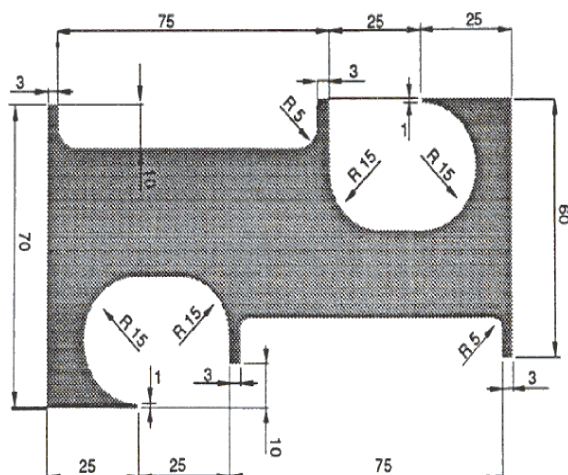
3.2.2.7 Une règle droite placée en n'importe quel endroit en contact avec le panneau de côté, et faisant un angle tel qu'elle se trouve aussi près que possible du panneau ne devra être nulle part à plus de 5 mm de la surface du panneau.

3.2.2.8 Une règle droite de 300 mm de long, placée en n'importe quel endroit en contact avec le panneau de fond, parallèlement au plan diamétral du bateau, ne devra nulle part être à plus de 4 mm de la surface du fond. Aucun creux n'est autorisé. Une règle droite de 150 mm de long, placée de même façon, ne devra nulle part être à plus de 2 mm de la surface du panneau de fond.



CR 3.2.2.6, 3.2.2.7, 3.2.2.8

Sur les coques en GRP seulement Pour cela et les autres contrôles de planéité des panneaux, l'étendue des panneaux sera limitée par une ligne définie à l'aide de l'outillage standard de définition des lignes de mesure.



Standardized Edge-Zone and Sheerline Finder (CR 3.2.2.8)

3.2.2.9 Coques en GRP. Pour les coques en bois et bois/époxy, voir l'annexe A.

Les tableaux avant et arrière, cloisons de banc de mat, face arrière de varangue et faces verticales de puits de dérive devront avoir une planéité avec une tolérance d'au plus 5 mm. Les faces supérieures du banc de mat, puits de dérive, varangue devront avoir une tolérance de planéité de +2 mm -0 mm (pas de creux autorisé).

3.2.2.10 Coques en GRP. Pour les coques en bois et bois/époxy, voir l'annexe A.

La longueur intérieure du puits de dérive et de la fente du fond de coque devra être de 330 mm \pm 4 mm. Les extrémités verticales de la fente de dérive devront être perpendiculaires à la ligne de référence. A chaque extrémité une inclinaison n'excédant pas 4 mm est autorisé. Le dessus du puits de dérive mesuré sur les arêtes supérieures de la fente de dérive devra être parallèle à la ligne de référence avec une tolérance de 5 mm maximum.

3.2.2.11 Coques en GRP. Pour les coques en bois et bois/époxy, voir l'annexe A.

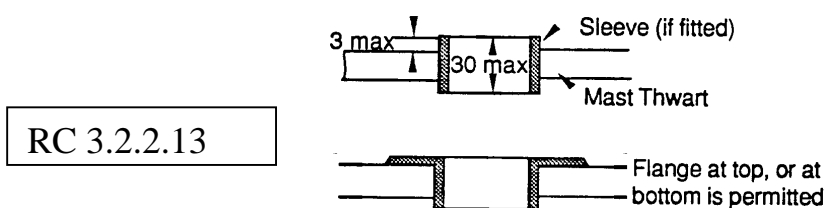
La largeur intérieure de la fente de dérive devra être de $17 \text{ mm} \pm 1 \text{ mm}$. Les extrémités avant et arrière de la fente de dérive devront être de section semi-circulaire. (Voir aussi RC 3.2.6.1.).

3.2.2.12 Coques en GRP. Pour les coques en bois et bois/époxy, voir l'annexe A.

Les arêtes extérieures de la coque entre le fond de la coque et les panneaux latéraux, entre le fond et le tableau avant, et entre les panneaux latéraux et le tableau avant, seront arrondies avec un rayon de courbure de $10 \text{ mm} + 0 -1 \text{ mm}$. Pour l'arête entre le tableau arrière et le fond aucun arrondi n'est autorisé.

3.2.2.13 Coques en GRP. Pour les coques en bois et bois/époxy, voir l'annexe A.

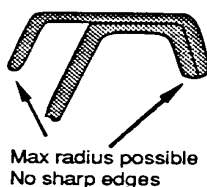
Le trou du banc de mât devra être approximativement circulaire. Le diamètre est libre, mais il ne doit pas varier de plus de 3 mm dans toutes les directions. Un manchon de n'importe quel matériau peut être fixé dans le trou pour limiter le frottement. Le manchon ne devra pas dépasser le banc de mât de plus de 3 mm. La longueur totale du manchon ne devra pas excéder 30 mm et son trou devra être conforme aux exigences de cette règle.



3.2.2.14 Excepté comme spécifié dans ces règles ou les plans, des trous ou découpes dans le liston, puits de dérive, banc de mât, cloison de banc de mât et varangue sont interdit. (Voir aussi RC 1.2)

3.2.2.15 Coques en GRP

Pour éviter les blessures dues à des angles vifs, les parties exposées du liston et ses surfaces de frottement, dessus de la varangue, ouverture de puits de dérive, banc de mat, ouverture de la cloison du banc de mat seront arrondis avec le rayon maximum possible.



CR 3.2.2.15

3.2.2.16 Coques en GRP. Pour les coques en bois et en bois/époxy : voir les plans.

La section du plat bord – bande de frottement –, est déterminée perpendiculaire au livet. Son angle de positionnement est déterminé en fonction de la surface de référence seulement. La section du plat bord doit être constante sur toute la longueur, y compris sur le tableau avant et arrière, excepté à moins de 180 mm de l'intersection du livet des tableaux avant et arrière et du livet longitudinal. La section de la bande de frottement doit être constante sur toute sa longueur, incluant le tableau avant et arrière, sauf sur une distance de 10 mm de l'intersection des livets des tableaux et longitudinaux (quand le livet est courbe, perpendiculaire = le long du rayon de la courbe du livet).

3.2.3 Détails de construction de la coque en GRP (Voir aussi RC 3.2.2.)

Pour les détails de construction des coques en bois et bois/époxy, voir l'annexe A

3.2.3.1 Moules pour résine polyester et fibre de verre (GRP)

Les coques doivent être construites avec seulement trois éléments moulés comme décrit à la RC 2.7.3.1. Chacun de ces trois éléments devra être construit dans un seul moule. Les constructeurs

devront s'adresser à l'IODA pour se voir allouer un numéro d'identification pour chaque moule.
(Voir aussi RC 2.7.3.1. et 2.7.3.2.).

3.2.3.2 Les spécifications des composites sont (voir aussi RC 3.2.1.2.) :

- Les spécifications des composites et l'ordre des couches devront être conformes aux règles de Classe, détails et plans.
- La répartition des fibres de verre et le poids de chaque partie composite devra être uniforme avec une tolérance de $\pm 5\%$.
- L'épaisseur de chaque partie composite devra être uniforme avec une tolérance de $\pm 5\%$ ou 1 mm au plus.
- L'épaisseur et la densité du coeur en mousse du fond de la coque et du banc de mat devra être uniforme avec une tolérance de $\pm 3\%$.
- Pour une bonne efficacité de construction, le recouvrement de 1 mat, tissu de verre ou bi-axial est autorisé sur moins de 50 mm d'une arête. Le recouvrement, si nécessaire devra être appliqué sur toute la longueur le long de l'arête.
- Chaque partie stratifiée devra avoir un seul coté moulé, qui devra être lisse.
- Des empreintes moulées sont interdites sauf pour une empreinte optionnelle de moins de 1 mm d'épaisseur sur la partie arrière du liston.
- La couche supérieure du fond en mat 300 doit chevaucher le mat 300 utilisé dans la base du pied de mât afin d'assurer une bonne liaison entre la coque et le pied de mât.

Le détail des spécifications des composites avec l'ordre des couches est donné par le tableau :

a) Composites du fond de la coque.	Epaisseur : maximum 19 mm.
	Gel coat coté moule
	Mat de 300g
	Mat de 300g
	Mat de 450g
	Coeur en mousse 13/60
	Mat de 450g
	Mat de 300g
	Couche de peinture sur toute la surface exposée du fond à l'intérieur
	Une ou plusieurs surfaces de peinture antidérapante (surface totale pas inférieur à 0.5 m ²) sur la partie intérieure exposée du fond à l'arrière de la varangue, mais à plus de 250 mm du tableau arrière.
b) Côtés, tableaux avant et arrière incluant le liston	Epaisseur : max. 4 mm
	Gel coat coté moule
	Mat de 300g
	Mat de 450g
	Mat de 450g
	Tissu ou bi-axial 280g
Couche de peinture optionnelle	
c) Composite de la fente du puits de dérive	Epaisseur : min. 4 mm / max. 8 mm
	Gel coat coté moule
	Mat de 300g
	Min. : 2 couches de mat de 450g Max. : 5 couches de mat de 450 g
	Mat de 300g

Couche de peinture optionnelle

d) Assemblage de la varangue et du puits de dérive sauf les flancs et le dessus du boîtier de puits de dérive	Epaisseur : Min. : 4 mm Max. : 8 mm
	Gel coat coté moule
	Mat de 300g
	Min. : 3 couches de mat de 450g Max. : 6 couches de mat de 450 g
	Couche de peinture optionnelle

e) Composite du banc de mat	Epaisseur maximum : 17 mm
	Gel coat coté moule
	Mat de 300g
	Mat de 300g
	Mat de 300g
	Coeur en mousse 13/60
	Mat de 450g
	A l'intérieur d'un cercle de 50 mm autour de l'ouverture du mât, entre 3 et 5 couches additionnelles de mat de 450g peuvent être utilisées comme renfort local.
Couche de peinture optionnelle	

f) Composite de la cloison du banc de mât sauf les flancs	Epaisseur : max. 4 mm
	Gel coat coté moule
	Mat de 300g
	Mat de 450g
	Mat de 450g
Couche de peinture optionnelle	

Pour assurer le positionnement et la fixation, le dessus du boîtier de dérive, les flancs de la varangue, et les flancs de la cloison du banc de mât seront constitués de 3 à 5 couches de mat de 450g pour une épaisseur entre 3 et 8 mm. Pour ces dessus et flancs, la répartition des fibres de verre et l'épaisseur du composite n'ont pas besoin d'être uniformes.

g) Liston incluant la surface de frottement.	Epaisseur : max. 4 mm
	Gel coat coté moule
	Mat de 450g
	Mat de 450g
	Mat de 450g
	Tissu de 300g comme support de renfort entre l'intérieur des côtés de la coque et l'intérieur du liston (voir le plan GRP folio 3), sauf à l'avant de la cloison du banc de mât. La largeur de ce renfort devra être de 50+/- 5 mm. Des interstices d'au plus 55 mm de large sont autorisés aux coins arrières, de chaque côté des renforts de côté, et au coté arrière de la cloison du banc de mât.

3.2.4 Détails de construction des coques en bois, voir l'annexe A

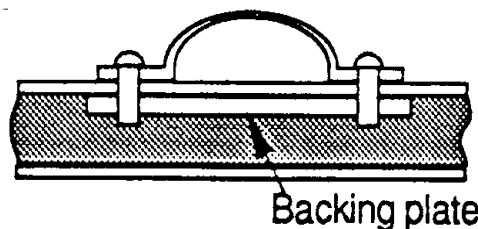
3.2.5 *N° de règles non utilisé.*

3.2.6 Accastillage

3.2.6.1 Les accessoires suivants sont autorisés :

- a) 2 poulies d'écoute (à l'exclusion de celles de la bôme) devront être fixés à l'intérieur du fond de la coque. Le centre de leurs points de fixation devront être à 786 ± 5 et 894 ± 5 mm de la face avant du tableau arrière.
- b) Une poulie winch pour l'écoute.
- c) 2 sangles de rappel et 4 plaques de fixation associées de 50 ± 10 mm x 20 ± 5 mm x 2 ± 1 mm si elles sont métalliques ou 50 ± 10 mm x 20 ± 5 mm x 9 ± 1 mm si elles sont en plastique (voir RC 3.2.6.2 et 3.2.7.3)
- d) Un compas et les fixations correspondantes, l'ensemble devant être amovible pour la pesée de la coque. Les compas digitaux et/ou les dispositifs mémorisant, fournissant, ou transmettant des données relatives à la direction ou la vitesse du vent, ou la vitesse du bateau, ou sa direction et sa position ne sont pas autorisés.
- e) Des dames de nage pour une pagaie.
- f) Un pied de mât réglable. Le mât ne devra pas avoir plus de 3 mm de jeu dans le pied de mât et dans l'étambrai dans le plan horizontal. Le mât ou le pied de mât ne devra pas être réglé en course. Les pieds de mât permettant un réglage facile en course, en contradiction avec la présente règle sont interdits.
- g) Des supports pour des bouteilles d'eau, boîte à nourriture ou d'autre équipement personnel qui devront être amovibles pour la pesée du bateau.
- h) Un support pour maintenir le stick sur la barre.
- i) Des bandes de matériau non métallique peuvent être fixées dans les 30 mm du haut et du bas de la fente du puits de dérive pour obtenir une ouverture uniforme de 16 ± 2 mm. D'autre part, du matériau non métallique peut être placé dans les 30 mm à chaque extrémité de la fente du puits de dérive pour positionner et protéger la dérive. Ce matériau devra être enlevé à la demande du Jaugeur pour la mesure de la fente. (Voir aussi RC 3.2.2.11)
- j) Une poignée ou une boule peut être utilisée à l'extrémité de :
 - (i) la drisse de livarde,
 - (ii) du hale-bas de bôme.
- k) Un trou (diamètre max. de 8 mm) au centre, sur le dessus du liston avant, juste après le tableau avant pour drainage.
Un trou (diamètre max. de 8 mm) au centre, sur le dessus du liston arrière, juste à l'avant du tableau arrière pour drainage et/ou la fixation d'un bout élastique pour tendre les sangles de rappel (voir aussi RC 4.3). 1 trou (diamètre max. de 8 mm) au centre du dessus du puits de dérive à l'arrière de la fente de dérive, pour drainage.

3.2.6.2 Les contre plaques, quand elles sont utilisées dans les coques en GRP, devront être conformes avec les plans et être montées comme indiqué sur la figure (ex : la surface du dessus de la contre plaque à ras du dessus du coeur en mousse). Les sangles de rappel peuvent être attachées à la varangue avec au plus 4 plaques de fixation (2 pour chaque sangle) de dimensions maximales de 50 ± 10 mm x 20 ± 5 mm x 2 ± 1 mm si elles sont métalliques ou de 50 ± 10 mm x 20 ± 5 mm x 9 ± 1 mm si elles sont en plastique.



CR 3.2.6.2

- 3.2.6.3 Les articles suivants, et les autres non spécifiquement autorisés par ces règles sont interdits :
- a) Taquets, barre d'écoute, chariot d'écoute de grand-voile.
 - b) Autovideurs et pompes de cale.
 - c) Pontage ou couvertures en tout genre.
 - d) Tout appareil, dispositif ou extension à l'extérieur du bateau dont le but ou l'effet est ou peut être d'aider l'équipage à se maintenir à l'extérieur du bateau.
 - e) **Tout accastillage composé en partie ou totalement de titane.**

3.2.7 Flottabilité

- 3.2.7.1 La coque devra être équipée de 3 unités de flottabilité sous la forme de sacs gonflables en matériau renforcé de fibre. Chaque unité devra avoir une capacité de 45 +/- 5 litres. Chaque unité devra être équipée d'une valve de remplissage évitant indéniablement l'échappement accidentel de l'air (comme des valves à non-retour et/ou des valves filetéés équipées reliées à leurs bouchons filetés. Le poids minimum de chaque unité devra être de 200 grammes.
- 3.2.7.2 Une unité devra être placée sur toute largeur du tableau arrière et une unité devra être placée le long de chaque côté entre la varangue et le banc de mât.
- 3.2.7.3 Chaque unité de flottabilité devra être attachée fermement à la coque par trois sangles. Chaque sangle devra avoir une largeur de 45 ± 6 mm. Une contre plaque dans les coques en GRP en métal de 50 ± 10 mm x 20 ± 5 mm x 2 ± 1 mm et une plaque de fixation de 50 ± 10 mm x 20 ± 5 mm x 2 ± 1 mm si elle est métallique ou 50 ± 10 mm x 20 ± 5 mm x 9 ± 1 mm si elle est en plastique, devront être utilisées pour la fixation de chaque sangle. A la sangle centrale du tableau arrière, une plus grosse plaque de 50 ± 10 mm x 50 ± 10 mm x 2 ± 1 mm si elle est en métal ou 50 ± 10 mm x 50 ± 10 mm x 9 ± 1 mm si elle est en plastique peut être utilisée pour combiner la fixation des sangles de rappel.
- 3.2.7.4 Le propriétaire est responsable à tout moment de la flottabilité et devra s'assurer qu'à intervalle régulier ne dépassant pas 12 mois, la flottabilité est vérifiée et le certificat de mesure visé par un Jaugeur ou par le responsable d'un club. Le certificat de mesure est invalidé tant qu'il n'est pas visé.
- 3.2.7.5 Le jaugeur devra procéder au test de flottabilité comme suit :
le bateau rempli d'eau et un poids métallique minimum de 60 kg est placé derrière à 100 mm maximum de la varangue centrale, devra flotter les listons hors de l'eau. Le Jaugeur devra s'assurer que la flottabilité et ses fixations sont solides et robustes, et que les boudins gonflables ne présentent pas de signes de dégonflage, détérioration ou dégât.
- 3.2.7.6 Le premier test de flottabilité doit être normalement fait en même temps que la première mesure du bateau. Cependant, si le mesureur certifie que le test de flottabilité ne peut être fait en même temps, et que tous les autres points sont conformes aux règles de classe, alors le certificat de conformité peut être réalisé mais avec la mention « Non valide jusqu'à ce que le test de flottabilité ait été effectué ».

3.2.8. Poids

- 3.2.8.1 Le poids de la coque à sec :

incluant : les ferrures de safran fixées sur le tableau arrière, les sangles des réserves de flottabilité, les sangles de rappel (sans mousse ou protection démontable) et leurs fixations associées, le pied de mat, les éléments de fixation permanents;

mais excluant : les poids de correction, les poulies, l'écoute, les réserves de flottabilité, le bout de remorquage, les écopes, la pagaie, le compas, (avec sa fixation si elle existe), les clips de fixation de gourdes, des boîtes à nourriture ou d'autres équipements personnels et leurs fixations, et tous les autres items non spécifiquement autorisés., ne devra pas être inférieur à 32 kg.

- 3.2.8.2 Si le poids de la coque mesuré dans les mêmes conditions que la RC 3.2.8.1 mais incluant les réserves de flottabilité, est compris entre 32.6 kg et 35 kg, alors, des poids correcteurs en bois devront être fixés pour amener le poids de la coque jusqu'à au moins 35 kg. Les poids correcteurs devront être fixés de façon permanente, une moitié au tableau avant, l'autre moitié au tableau arrière. Aucun poids correcteur ne devra être retiré ou altéré sans faire repasser le bateau en pesage par un jaugeur officiel. Le poids de chaque poids correcteur devra être gravée ou inscrite dessus et indiqué sur le certificat de jauge.

(Voir aussi la RC 3.2.7.1 pour le poids minimal des réserves de flottabilité).

3.3 Dérive

3.3.1 Matériaux

3.3.1.1 La dérive doit être faite soit en bois, ou soit en EPOXY suivant les spécifications suivantes :

Bois :	
Contreplaqué	Une feuille seule de contreplaqué disponible dans le commerce avec 5 plis doit être utilisée. Les fabricants doivent, sur demande, fournir un échantillon et les spécifications du contreplaqué utilisé
Colle	Epoxy, pour le collage des lattes de la dérive uniquement
Peinture	Vernis transparent ou époxy transparent convenant à un usage marin
Bois	Tout type, pour les lattes uniquement

EPOXY	
Résine	Résine époxy pour les couches d'EPOXY (Ne doit pas être colorée)
Corps en mousse	Résistante, mousse de PVC à cellule fermée non absorbante. 13mm (+/- 10%), 60 Kg/M3 (+/- 10%)
600 Unidirection	Mat unidirectionnel en fibre de verre, 600 gr/M2 (+/- 10%)
280 Tissé	Tissé ou autre écheveau biaxial en fibres de verre continues 280 gr/M2 (+/- 10%). Le tissé pré-imprégné n'est pas autorisé
100 Mat	Mat en fibres de verre courtes, 100 gr/M2 (+/- 10%) (ne doit pas être coloré)
Colle	Epoxy, pour le collage des lattes de la dérive uniquement
Gel coat	Doit être transparent
Bois	Tout type, pour les lattes uniquement

Les fabricants doivent, sur demande, fournir un échantillon du composite et les spécifications de tous les matériaux utilisés.

3.3.1.2 Des manchons non métalliques n'excédant pas 20 mm de diamètre pourront être utilisés autour des trous, vis, rivets ou boulons.

3.3.1.3 Spécification du composite pour les dérives en EPOXY :

Gel coat coté moule
100 Mat
280 tissé, appliqué avec pose de fibres courant parallèlement au bord arrière de la dérive
280 tissé, appliqué avec pose de fibres courant parallèlement au bord arrière de la dérive
600 unidirectionnel, appliqué avec les fibres courant parallèlement au bord arrière de la dérive
Corps en mousse 13/60
600 unidirectionnel, appliqué avec les fibres courant parallèlement au bord arrière de la dérive
280 tissé, appliqué avec pose de fibres courant parallèlement au bord arrière de la dérive
280 tissé, appliqué avec pose de fibres courant parallèlement au bord arrière de la dérive
100 Mat
Gel coat coté moule

3.3.1.4 Pour les lames en EPOXY, le nom du fabricant, le numéro d'identification moulé généré par le fabricant ainsi que l'année de fabrication doivent être plastifiés dans la dérive en caractère de 10 (+/-2) mm de haut coté tribord, et à 25 (+5-0) mm en dessous du bord inférieur du taseau d'arrêt. Pour les lames en bois, le nom du fabricant et les mois et année de fabrication doivent être marqués de manière indélébile dans la même position et avec les caractères de même taille

3.3.2 Forme

3.3.2.1 La dérive sera de forme rectangulaire, les angles inférieurs devront être arrondis avec un rayon n'excédant pas 32 mm, les angles supérieurs devront être arrondis avec un rayon n'excédant pas 5 mm. Les angles supérieurs et les bords des tasseaux d'arrêt ne doivent pas avoir de formes blessantes

- 3.3.2.2 L'épaisseur de la dérive (à l'exclusion des chanfreins) ne sera pas inférieure à 14 mm (12mm pour les construction bois) et pas supérieure à 15 mm. Un chanfrein est autorisé entre tous les bords (excepté pour le bord supérieur) et la limite de chanfrein située à 60 mm de tous les bords. Elle doit être sans chanfrein sous les tasseaux d'arrêt
- 3.3.2.3 La longueur totale de la dérive doit être de 1067 mm +/- 5mm et sa largeur 285 mm +/- 5mm. Dans ces limites, longueur et largeur ne doivent pas varier de plus de 3 mm.
- 3.3.2.4 La dérive devra comporter des tasseaux d'arrêt, un de chaque côté de la dérive. Dimensions et formes des tasseaux d'arrêt doivent être uniformes de manière générale sans découpe et/ou changement soudain. Les tasseaux doivent être faits en bois et s'étendre sur toute la largeur de la dérive avec le haut des tasseaux au même niveau que le haut de la dérive La hauteur doit être de 35 +/- 5 mm partout. L'épaisseur de l'assemblage tasseaux/dérive doit être de 45 +/- 5mm partout. Les arêtes des tasseaux doivent être arrondies avec un rayon de 5 +/- 2 mm. Les tasseaux doivent être fixés avec colle et deux vis avec écrous métalliques de 5 (+/- 1,5) mm de diamètre. La longueur de ces fixations sera la même (+0/-5) que l'épaisseur de l'assemblage tasseaux et dérive.
- 3.3.3 Le poids de la dérive, sans les accessoires de fixation ne sera pas inférieur à 2,0 kg. Le lestage ou les découpes sont interdits. Le centre de gravité de la dérive avec ses tasseaux ne sera pas à moins de 520 mm du bord inférieur.
- 3.3.4 La dérive flottera et devra être attachée au bateau. Un trou peut être percé à n'importe quel endroit à travers la dérive et les tasseaux. Son diamètre n'excédera pas 10 mm. Un élastique ou un bout peut être utilisé pour attacher la dérive à la coque. Une manille peut être utilisée pour fixer la retenue soit à la coque ou à la dérive.
- 3.3.5 La dérive peut être tenue dans le puits de dérive par une boucle (élastique) de cordage. Ce cordage peut être fixé dans le puits par deux œillets ou dans la cloison de banc de mât par deux trous d'un diamètre n'excédant pas 10 mm.
- 3.3.6 Les dérives mesurées pour la première fois entre le 1^{er} mars 2004 et le 28 février 2005 peuvent être conformes soit aux règles ci dessus, ou aux règles en vigueur avant le 1^{er} mars 2004. Les dérives mesurées pour la première fois à partir du 1^{er} mars 2005 devront être conformes aux règles ci-dessus. Les dérives utilisées à partir de 2006 et après lors du championnat du monde IODA devront être conformes aux règles ci dessus
Les dérives utilisées à partir de 2007 et après lors des championnats continentaux IODA devront être conformes aux règles ci dessus

3.4 Safran et barre

3.4.1 Matériaux

3.4.1.1 Le safran doit être fait soit en bois, ou soit en EPOXY suivant les spécifications suivantes :

Bois :	
Contreplaqué	Une feuille seule de contreplaqué disponible dans le commerce avec 5 plis doit être utilisée. Les fabricants doivent, sur demande, fournir un échantillon et les spécifications du contreplaqué utilisé
Peinture	Vernis transparent ou époxy transparent convenant à un usage marin

EPOXY	
Résine	Résine époxy pour les couches d'EPOXY (Ne doit pas être colorée)

Corps en mousse	Résistante, mousse de PVC à cellule fermée non absorbante. 13mm (+/- 10%), 60 Kg/M3 (+/- 10%)
600 Unidirection	Mat unidirectionnel en fibre de verre, 600 gr/M2 (+/- 10%)
280 Tissé	Tissé ou autre écheveau biaxial en fibres de verre continues 280 gr/M2 (+/- 10%). Le tissé pré-imprégné n'est pas autorisé
100 Mat	Mat en fibres de verre courtes, 100 gr/M2 (+/- 10%) (ne doit pas être coloré)
Gel coat	Doit être transparent

Les fabricants doivent, sur demande, fournir un échantillon du composite et les spécifications de tous les matériaux utilisés.

3.4.1.2 La barre et le stick d'un safran en EPOXY doivent être en aluminium. La barre et le stick d'un safran en bois doivent être en bois ou en aluminium.

3.4.1.3 Des manchons non métalliques n'excédant pas 20 mm de diamètre pourront être utilisés autour des vis, rivets ou boulons.

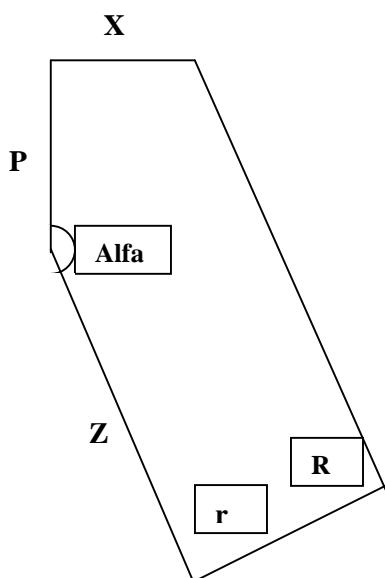
3.4.1.4 Spécification du composite (pour les safrans EPOXY) :

Gel coat coté moule
100 Mat
280 tissé, appliqué avec pose de fibres courant parallèlement au bord arrière de la lame de safran
280 tissé, appliqué avec pose de fibres courant parallèlement au bord arrière de la lame de safran
600 unidirectionnel, appliqué avec les fibres courant parallèlement au bord arrière de la lame de safran
Corps en mousse 13/60
600 unidirectionnel, appliqué avec les fibres courant parallèlement au bord arrière de la lame de safran
280 tissé, appliqué avec pose de fibres courant parallèlement au bord arrière de la lame de safran
280 tissé, appliqué avec pose de fibres courant parallèlement au bord arrière de la lame de safran
100 Mat
Gel coat coté moule

3.4.1.5 Pour les lames en EPOXY, le nom du fabricant, le numéro d'identification moulé généré par le fabricant ainsi que l'année de fabrication doivent être plastifiés dans le safran en caractère de 10 (+/-2) mm de haut coté tribord, et à 25 (+5-0) mm en dessous du bord inférieur de la barre. Pour les lames en bois, le nom du fabricant et les mois et année de fabrication doivent être marqués de manière indélébile dans la même position et avec les caractères de même taille

3.4.2 Forme

3.4.2.1 La forme du safran doit être comme suivant :



X :	175mm +0/-2
Y :	260mm +0/-3
Z :	400mm +0/-2
P :	337 +0/-2
Alfa /	165 degrés +/- 1
r :	Angle de 90 degrés +/-1, rayon 40mm (+/-5)
R :	Angle de 90 degrés +/-1, rayon 90mm (+/-5)
Les angles à chaque extrémité de X doivent être arrondis avec un rayon de 4mm +/- 1mm	
Entre les limites des rayon, tous les cotés doivent avoir des bords droits (+/- 2mm).	

Y

- 3.4.2.2 L'épaisseur de la lame de safran (à l'exclusion des chanfreins) ne sera pas inférieure à 14 mm (12mm pour les construction bois) et pas supérieure à 15 mm. Un chanfrein est autorisé entre tous les bords et la limite de chanfrein située à 60 mm de tous les bords. Aucun chanfrein n'est autorisé dans le haut de la tête de safran.
- 3.4.2.3 La barre doit être démontable et doit être fixée par deux boulons métalliques de 5 (+/-1,5) mm de diamètre. La liaison entre la barre et le stick est facultative. Barre, stick et liaison ne doivent pas être blessants.
- 3.4.2.4 La barre et le stick ne devront pas excéder 750 mm chacun et leur longueur combinée ne devra pas excéder 1200 mm.
- 3.4.3 Le safran, barre et stick assemblés devront flotter et leur poids total ne devra pas être inférieur à 1,5 kg. Le lestage de n'importe quelle partie est interdit.
- 3.4.4 Définitions applicables au safran
- 3.4.4.1 Lignes support : deux lignes horizontales (parallèles à la ligne de base) passant par le point de contact des fixations de safran.
- 3.4.4.2 Ligne d'attaque de la tête de safran : ligne d'intersection des lignes support et bord d'attaque de la tête de safran.
- 3.4.5 Fixation et positionnement
Les bateaux construit avant le 01 mars 1992 peuvent utiliser la méthode applicable au moment de la construction ou la présente méthode. Le positionnement des fixations sur le safran devra être en accord avec les règles correspondantes.
- 3.4.5.1 Deux aiguillots seront fixés sur le safran, d'un diamètre n'excédant pas 6 mm. La distance entre l'extrémité supérieure de la barre et la ligne support de l'aiguillot supérieur ne sera pas inférieure à 85 mm, mesurée le long de la ligne d'attaque de la tête de safran. Deux fémelots d'un diamètre supérieur à 6 mm seront fixés au tableau arrière. La distance entre les lignes support des fémelots ne sera pas inférieure à 200 mm. La distance entre les aiguillots n'excédera pas 200 mm. La profondeur des trous dans les fémelots n'excédera pas 5 mm et l'axe des trous ne variera pas de plus de 2 mm par rapport au tableau arrière.
- 3.4.5.2 Le safran et la barre seront fixés de façon telle qu'ils ne puissent se détacher lors d'un chavirement. Pour ce faire, une sécurité appropriée devra être fixée sur le bord d'attaque de la tête de safran à pas moins de 5 mm de la ligne support de l'aiguillot supérieur.
- 3.4.5.3 Le safran en position, la distance entre la ligne d'attaque de la tête de safran et la face arrière du tableau arrière mesurée sur chaque ligne support ne sera pas supérieure à 45 mm et ne différera pas de plus de 2 mm.
- 3.4.6 Les safrans mesurés pour la première fois entre le 1^{er} mars 2004 et le 28 février 2005 peuvent être conformes soit aux règles ci dessus, ou aux règles en vigueur avant le 1^{er} mars 2004. Les safrans mesurés pour la première fois à partir du 1^{er} mars 2005 devront être conformes aux règles ci-dessus. Les safrans utilisés à partir de 2006 et après lors du championnat du monde IODA devront être conformes aux règles ci dessus
Les safrans utilisés à partir de 2007 et après lors des championnats continentaux IODA devront être conformes aux règles ci dessus

3.5 Espars

3.5.1 Matériaux

- 3.5.1.1 Les espars devront être fabriqués soit en tube d'alliage d'aluminium, soit en bois massif. Les espars en bois massif ne devront pas être faits de plus de deux pièces. Toute exploitation des tolérances pour fabriquer des espars non circulaires, coniques ou toute autre variation est interdite. La paroi des tubes d'alliage d'aluminium sera d'épaisseur constante sur toute la longueur des espars. Les manchons internes, raidisseurs et renforts sont interdits.
- 3.5.1.2 Du plastique, du bois ou du métal peut être utilisé pour les embouts y compris la mâchoire de bôme. Les embouts de mât, livarde, bôme et la mâchoire de bôme devront être fixés de façon permanente mais pourront être collés dans l'espar. La longueur des accessoires et bouchons ne pourra excéder 100 mm du pied de mât, de l'extrémité de la bôme et de la mâchoire de bôme, 60 mm pour le haut du mât et chaque extrémité de la livarde. En haut du mât, la longueur de la partie visible d'un embout ne pourra excéder 10 mm.
- 3.5.1.3 Les espars devront flotter approximativement horizontalement pendant 30 mm avec aucune pénétration d'eau perceptible pour un espar scellé ou perte de flottabilité pour un espar rempli de mousse expansée.
- 3.5.1.4 Sauf pour ce qui est précisé dans les présentes règles, les accessoires seront fixés de façon permanente aux espars au moyen de rivets, vis et/ou boulons et écrous.
- 3.5.1.5 Du matériau de protection non métallique peut être utilisé sur la livarde ou sur le mât où ils sont en contact. Ce matériau n'excédera pas 150 mm de long et 1,5 mm d'épaisseur.

3.5.2 Mât

- 3.5.2.1 Le mât devra être approximativement circulaire. A n'importe quelle coupe, le diamètre ne devra pas varier de plus de 3 mm. Le diamètre à 50 mm au-dessus du pied de mât ne devra en aucun endroit être inférieur à 44 mm.
- 3.5.2.2 Les mâts devront être de section constante au-dessus de 50 mm du pied de mât. Les mâts en bois massif pourront être renforcés par un collier en stratifié ou en plastique qui ne s'étendra pas à plus de 80 mm du pied et n'augmentera pas le diamètre de plus de 4 mm.
- 3.5.2.3 Un mât en aluminium pourra être ajusté avec pas plus de deux manchons en stratifié ou en plastique pour lui permettre de s'adapter à un trou d'un diamètre plus large dans le pied de mât et dans le banc de mât. Chaque manchon devra être à paroi constante et ne devra pas s'étendre le long du mât sur plus de 50 mm.
- 3.5.2.4 La longueur totale du mât ne dépassera pas 2350 mm.
- 3.5.2.5 Un gréement dormant de toutes sortes est interdit.
- 3.5.2.6 Le mât devra comporter soit deux trous, percés sur un plan horizontal dans n'importe quel axe ou deux pontets, qui n'ont pas besoin d'être fixés de façon permanente, ou un trou et un pontet. Le bord supérieur de l'un des trous ou pontet ne sera pas à moins de 20 mm de l'extrémité du mât et le bord supérieur de l'autre à pas moins de 120 mm de l'extrémité du mât. Les garcettes passeront au travers de ces trous ou pontets et passeront par l'oeillet de point de drisse, voir aussi RC 6.6.3.1. Une girouette ou support de girouette (RC 3.5.2.12) peut assurer ou être assuré par ces garcettes, mais cela ne libère pas les garcettes de passer au travers des trous ou pontets.
- 3.5.2.7 Des bandes de couleur contrastante, nettement visibles en course, n'ayant pas moins de 10 mm de large chacune devront être marquées sur le mât comme suit :
- (a) Bande n°1 ; le bord inférieur sera à pas moins de 610 mm de l'extrémité du mât.
 - (b) Bande n°2 ; le bord supérieur ne devra pas être à plus de 635 mm de l'extrémité du mât.

Le bord inférieur de la Bande n°1 et le bord supérieur de la Bande n°2 devront être marqués de manière permanente par une rainure ou par pas moins de deux marques faites au pointeau.

- 3.5.2.8 Le mât devra être maintenu dans l'emplanture de mât au moyen de cales ou autre dispositif de fixation de façon à ne pouvoir bouger de plus de 3 mm dans toute direction horizontale. La position du pied de mât ne devra pas être modifiée pendant une course.
- 3.5.2.9 Le mât devra avoir un taquet de position appropriée pour assurer le hale-bas de bôme.
- 3.5.2.10 Le mât devra avoir en position appropriée pour la livarde, soit un taquet et un trou ou un pontet de laçage (qui n'a pas besoin d'être toujours fixé), soit une plaque dentée.
- 3.5.2.11 Un dispositif de blocage ou autre arrangement devra être fixé pour empêcher le mât de sortir de son pied quand le bateau est chaviré.
- 3.5.2.12 Une girouette pourra être fixée au sommet du mât. Le mât pourra avoir un dispositif de fixation de girouette. Un tel dispositif devra être placé à moins de 150 mm de l'extrémité du mât et ne devra pas avoir d'arête vive. La girouette ou ses fixations pourront être utilisées pour fixer les garcettes de tête de mât.
- 3.5.2.13 Le mât pourra avoir une cheville placée sur la partie avant du mât, à pas plus de 1680 ± 10 mm de l'extrémité du mât. Cette cheville n'aura pas plus de 8 mm de diamètre et ne dépassera pas de plus de 10 mm la surface du mât, elle ne devra pas avoir d'arêtes vives.

3.5.3 Bôme

- 3.5.3.1 La bôme devra être approximativement circulaire et de section constante sur toute sa longueur. Le diamètre ne devra pas avoir moins de 25 mm et ne devra pas varier de plus de 3 mm.
- 3.5.3.2 La bôme, non compris la mâchoire de bôme ne devra pas dépasser 2057 mm de long.
- 3.5.3.3 Le type de mâchoire de bôme est libre, mais son épaisseur ne devra pas dépasser 35 mm. Le point d'amure de la voile sera attaché soit à la bôme soit à sa mâchoire qui peut avoir deux trous ou pontets de laçage. Un bout peut être attaché à la mâchoire de bôme par ces deux trous et passer devant, autour et au-dessus d'une cheville placée sur l'avant du mât (voir RC 3.5.2.13).
- 3.5.3.4 Une bande de couleur contrastante, nettement visible pendant une course, et n'ayant pas moins de 10 mm de large, devra être marquée sur la bôme, ayant son bord intérieur à pas plus de 2000 mm de la face arrière du mât. Le bord intérieur de la bande devra être marqué de façon permanente par une rainure ou par au moins deux marques de pointeau. La bande de couleur en bout de bôme pourra être un bouchon fixé de manière permanente, à condition qu'aucune partie visible du bouchon ne s'étende en deçà du bord intérieur de la marque, et que le bouchon soit en conformité avec le début de cette règle et avec la règle 3.5.3.2.
- 3.5.3.5 La bôme ou le bouchon devra avoir un trou ou un pontet de laçage dont le bord intérieur ne devra pas être à plus de 40 mm du bord intérieur de la bande de bôme.
- 3.5.3.6 Un taquet sans saillie tranchante pour assurer la bosse de point d'écoute pourra être fixé sur la bôme. Il ne devra pas être à moins de 400 mm de l'extrémité arrière de la bôme.
- 3.5.3.7 Le hale-bas peut être attaché à la bôme de façon libre en utilisant un crochet ou un pontet de laçage en position fixe. Le bord extérieur du dispositif utilisé ne devra pas être à plus de 200 mm de l'extrémité avant de la bôme non comprise la mâchoire de bôme.
- 3.5.3.8 Le système d'attache de l'écoute ou des poulies d'écoute de voile sur la bôme est libre (à condition qu'il ne puisse glisser le long de la bôme, et que la distance maximale entre l'estrope et la bôme ne soit pas supérieure à 100 mm). La position des poulies ou la longueur des estropes de bôme ne devra pas être réglée durant la course.
- 3.5.3.9 Il ne devra y avoir aucun accastillage, grément ou dispositif dont le but soit ou puisse être de contrôler la position de la bôme sur le mât sauf en ce qui concerne les articles spécifiquement requis ou autorisés par ces règles.

3.5.4 Livarde

3.5.4.1 La livarde devra être approximativement circulaire et de section constante sur toute sa longueur. Son diamètre ne devra pas avoir moins de 24 mm et, à n'importe quelle coupe, ne devra pas varier de plus de 3 mm.

3.5.4.2 La livarde ne devra pas avoir plus de 2286 mm de long, y compris les embouts.

3.5.4.3 Le type d'embout à l'extrémité supérieure de la livarde devra être comme indiqué dans le plan du gréement. Si cet embout présente un élargissement après un rétrécissement initial, cet élargissement ne pourra excéder 13 mm.

L'embout à l'extrémité inférieure de la livarde devra être soit l'un des embouts autorisés à l'extrémité supérieure, ou bien elle pourra comporter un pontet de laçage, un crochet ou un trou à travers l'espar. La longueur des embouts aux deux extrémités ne devra pas dépasser 60 mm. Le pontet de laçage, crochet ou le trou, s'il y a, devra être situé dans les 60 mm de l'extrémité.

3.5.5 Gréement courant

3.5.5.1 Le système de l'écoute de voile est libre à condition de respecter les règles 3.2.6.1 et 3.5.3.8.

3.5.5.2 Hale-bas. Un hale-bas d'un seul brin, de bout et/ou de câble sera attaché à la bôme à pas plus de 200 mm du bord intérieur de la mâchoire de bôme. Il devra être assuré à un taquet sur le mât. Le hale-bas ne devra pas être réglable de l'arrière de la varangue centrale.

3.5.5.3 Seule l'extrémité inférieure de la livarde sera attachée au mât. Les seules méthodes de fixation et de réglage de l'extrémité de la livarde seront :

(a) Une boucle de cordage ou de cordage et câble avec une plaque dentée. Les dimensions maximum de la plaque dentée seront :

Longueur	150 mm
Largeur	20 mm
Épaisseur	3 mm
Hauteur des dents	10 mm

ou

(b) Une drisse de cordage ou de cordage et câble avec deux poulies simples au plus pour obtenir un palan double plus un trou ou un pontet de laçage et un taquet fixé au mât. La façon d'attacher les poulies à l'extrémité inférieure de la livarde ou du mât est libre. La livarde ne sera pas réglable de derrière la varangue centrale.

3.5.5.4 La bosse de point d'écoute devra être faite en cordage, et sera en un seul matériau. Elle peut être réglable. Dans ce cas, elle ne devra pas avoir plus de deux brins. Des poulies ne sont autorisées dans cet équipement. Si elle est utilisée, la bosse de point d'écoute devra passer dans le trou ou le pontet de laçage près de l'extrémité de la bôme (voir RC 3.5.3.5) et être assurée au taquet de bosse de point d'écoute sur la bôme.

3.5.5.5 L'emploi de câble métallique est interdit, excepté pour le hale-bas de bôme, la drisse de livarde et les estropes sur la bôme destinées à fixer les poulies de bôme.

3.5.5.6 Aucun gréement courant n'est permis à l'intérieur des espars creux.

4 REGLES SUPPLEMENTAIRES

4.1 Une personne seulement devra être à bord pendant une course.

- 4.2 (a) Le barreur devra porter attaché correctement, un équipement personnel de flottabilité suffisant. Tous les dispositifs d'attache fournis par le fabricant doivent être utilisés comme prévu. Les combinaisons sèches et/ou humides ne sont pas des équipements de flottabilité suffisants
- (b) En accord avec la Règle de Course des Voiliers (Racing Rules of Sailing), le poids total des vêtements et équipements portés par un coureur, à l'exclusion des chaussures, ne devra pas excéder 8 kg lors d'une pesée en conformité avec l'annexe J des règles ISAF.
- 4.3 L'équipement suivant devra être à bord pendant une course :
- (a) Une ou plusieurs écope(s) solidement attachée(s) à la coque par un cordage. Une écope doit avoir une contenance minimale de 1 litre.
- (b) Une amarre flottante d'un seul bout d'au moins 5 mm de diamètre et 8 m de long solidement attachée au banc de mât ou au tableau avant ou au fond de la coque en avant du pied de mât. (voir aussi 3.2.6.1)
- 4.4 Une ancre sera embarquée si les instructions de course le prescrivent.
- 4.5 Une pagaie, assurée à la coque, sera embarquée si les instructions de course le prescrivent.
- 4.6 A moins qu'un dommage ne rende une coque, voile, espars ou foils inutilisable durant une course, une seule coque, voile, mât, bôme, livarde, dérive et safran doivent être utilisés pendant toutes les courses d'une compétition. Tout changement d'équipement doit être autorisé par le Comité de Course.
- 4.7 S'il existe une Association Nationale de la Classe Optimist du pays dans lequel le bateau est enregistré, le propriétaire devra en être membre. Quand un bateau coure dans une régata internationale, le coureur doit être membre d'une association nationale Optimist ou d'un autre organisme qui est lui même membre de IODA comme défini dans l'article 3 « a » de IODA ;

6 Voile

6.1 Généralités

- 6.1.1 Les *voiles* seront conformes aux *règles de classe* en vigueur à l'heure de la certification sauf indication contraire ci-dessous.
- 6.1.2 Tout ce qui n'est pas permis par ces règles est interdit, voir aussi RC 1.2.
- 6.1.3 Les *voiles* seront fabriquées et mesurées en accord avec les Règles ISAF en vigueur pour la mesure des voiles applicables aux Optimist sauf instructions particulières spécifiées dans les présentes règles. Quand un terme ou une mesure définis dans les règles ISAF est utilisé dans les présentes règles, il est imprimé en *italique*. Toutes les mesures devront être prises le long de la *voile* et devront inclure les ralingues et les *bordures*. Les *lattes* ne devront pas être retirées pour les mesures.
- 6.1.4 Certification.
- 6.1.4.1 Un mesureur approuvé par une Autorité Nationale ou une Association de Classe où ainsi autorisé par une Autorité Nationale doit certifier la voile au point d'amure et doit signer et dater la marque de certification.

6.2 Le fabricant de voile

- 6.2.1 Pas de licence exigée
- 6.2.2 L'épaisseur du *corps de la voile* ne devra pas être inférieur à 0,15 mm. Quand le corps de voile est d'un tissu d'épaisseur variable, la partie de la voile la plus mince, étant mesurée avec un micromètre ayant des palpeurs d'un diamètre de 6,4 mm (+/- 0,25mm), devra avoir une surface carré d'au moins 9mm x 9mm, et la partie mesurée devra être estimée comme étant la plus mince. Les voiles qui ne

sont pas ainsi construites cesseront d'être en conformité avec les RC à partir du 1^{er} mars 2005 et ne seront plus autorisées pour les compétitions IODA à partir du 1^{er} mars 2005.

L'épaisseur du tissu en mm du *corps de la voile* devra être marquée de façon indélébile par le fabricant, avec sa signature, tampon et date près du *point de livarde*.

6.3 Grand Voile

6.3.1 Identification

6.3.1.1 Les insignes de classe seront conformes aux dimensions et conditions comme détaillés dans le croquis de la RC 2.7.1 et seront placés selon le croquis contenu dans la planche 4/5 de plan de voile. Aucune partie des insignes de classe ne se prolongeront au delà de 1000 mm du point de livarde. Les insignes de classe seront placés dos à dos de chaque côtés de la voile.

6.3.2 Matériaux

Les fibres du tissu seront en polyester ou en coton. Le fabricant des lattes de voile est libre. Le matériau de construction est libre sauf la fibre de carbone qui est interdite. Les lattes peuvent être faites de n'importe quel matériau sauf de la fibre de carbone qui est interdite

6.3.3 Construction

6.3.3.1 La construction devra être : *tissu souple, simple pli tissé*.

6.3.3.2 Le *corps de la voile* devra consister du même *pli tissé* en tout endroit. Les fibres du *pli* devront être en polyester ou en coton.

6.3.3.3 La voile devra avoir deux *goussets de latte* sur la *chute*. Un élargissement localisé pour permettre l'introduction des lattes (le cas échéant) devra être au-dessus du *gousset de latte*. Le bout extérieur des *goussets de latte* doivent être parallèle à la *chute* en ce point.

6.3.3.4 La *chute* ne devra s'écarter de plus de +5/-10 mm d'une ligne droite entre :

- le *point de livarde* et l'intersection de la *chute* avec le bord le plus haut du *gousset de latte* supérieur,
- l'intersection de la *chute* avec le bord le plus bas du *gousset de latte* supérieur et l'intersection de la *chute* avec le bord le plus haut du *gousset de latte* inférieur,
- le *point d'écoute* et l'intersection de la *chute* avec le bord le plus bas du *gousset de latte* inférieur.

Les voiles qui ne sont pas en conformité avec la RC 6.3.3.4 ne pourront plus être utilisées après le 1^{er} mars 2005.

6.3.3.5 La *chute* ne devra s'écarter de plus de +20/-5 mm d'une ligne droite entre l'intersection de la chute avec le coin inférieur du *gousset de latte* supérieur et le *point d'écoute*. Les voiles présentées pour une 1^{ère} mesure après le 1^{er} mars 2005 devront être en conformité avec cette règle.

6.3.3.6 Les éléments suivants sont autorisés : *coutures*, colles, ralingues, *gaines*, 2 *goussets de latte* élastiques de *gousset de latte*, *renforts de gousset de latte*, *renforts de couture*, une fenêtre trapézoïdale, marque du fabricant, bouton(s) de *voile*, pennons.

Les *renforts primaires* doivent être faits en *tissu* de toute épaisseur. Les fibres du *tissu* doivent être en polyester ou en coton. Les *renforts secondaires* doivent être faits avec le même *tissu* que le *corps de la voile*, exceptés les *renforts de gousset de latte* et les *renforts de couture* aux qui peuvent être en *tissu* de coton ou polyester plus mince que celui du *corps de la voile*.

Les bords des *renforts secondaires* devront être fixés par un maximum de deux rangées de points de couture ou d'agent collant. Les autres rangées parallèles de points de couture ou d'agent collant dans le renfort secondaire devront être à plus de 40 mm d'intervalle. Si deux rangées de points positionnées très proches sont utilisées pour fixer le bord du renforcement secondaire alors toute rangée intérieure de point parallèle devra être à plus de 40 mm de la rangée intérieure de la couture du bord. La *gaine* sera faite soit par repli du *corps de la voile* ou soit par *tissu* rapporté en coton ou

polyester pas moins épais que le *corps de la voile*. En sus des règles 1.2 et 6.1.2, les matériaux suivants sont interdits : fibres de carbone, titane.

6.3.3.7 Aucun câble métallique ou cordon élastique ne devra être utilisé dans la *voile*. Toute ralingue ou *gaine* employée pour renforcer le *guindant* ou la *tête* de la *voile* devra être fixée à la voile sur toute sa longueur. Si une ralingue est incluse dans une *gaine*, elle devra être cousue à la *voile* par des piqûres visibles aux coins de la *voile* où la ralingue s'étend. La *ralingue* n'est pas autorisée le long de la *chute* ou de la *bordure*.

6.3.3.8 Il doit y avoir 8 œillets dans la *bordure* incluant ceux du *point d'amure* et du *point d'écoute*. Il doit y avoir 8 œillets dans le *guindant* incluant ceux du *point d'amure* et du *point de drisse*. (Voir aussi RC 6.4 pour les espaces entre les œillets du *guindant* et de la *bordure*).

6.4 Dimensions :

	minimum	maximum
1 <i>Chute</i>	-	2800 mm
2 <i>Tête</i>	-	1240 mm
3 <i>Diagonale</i>	2450 mm	2580 mm
4 <i>Mi-largeur</i>	-	1700 mm
5 Point milieu de <i>bordure</i> au <i>point de mât</i>	-	2130 mm
6 <i>Guindant</i>	-	1730 mm
7 Largeur de la bande de jauge	5 mm	-
8 Longueur de la bande de jauge	60 mm	-
9 Bord supérieur de la bande de jauge au <i>point de drisse</i>	-	600 mm
10 Epaisseur du <i>pli tissé</i> dans le <i>corps de la voile</i>	0,15 mm	-
11 <i>Renforts primaires</i> des points de mesure d'angle	-	205 mm
12 <i>Renforts secondaires</i> des points de mesure d'angle	-	615 mm
13 <i>Renforts de goussets de lattes</i> à chaque extrémité	-	150 mm
14 <i>Pièces de chute</i>	-	150 mm
15 <i>Largeur des bordures</i>	-	40 mm
16 <i>Largeur des coutures</i>	-	15 mm
17 Surface d'ouverture de <i>fenêtre</i> trapézoïdale	-	0,1 m ²
18 Distance entre la <i>fenêtre</i> et le bord de la <i>voile</i>	150 mm	-
19 <i>Longueur du gousset de latte</i> (extérieur)	-	460 mm
20 <i>Largeur du gousset de latte</i> (extérieur)	-	40 mm
21 <i>Point de livarde</i> à l'intersection de la <i>chute</i> et du bord inférieur du <i>gousset de latte</i> supérieure	900 mm	1000 mm
22 <i>Point de livarde</i> à l'intersection de la <i>chute</i> et du bord inférieur du <i>gousset de latte</i> inférieure	1850 mm	1950 mm
23 Ecartement d'une ligne droite entre le <i>point de livarde</i> et le coin supérieur du <i>gousset de latte</i> supérieur	-10 mm	+ 5 mm
24 Ecartement d'une ligne droite entre le coin supérieur du <i>gousset</i> supérieur et le coin inférieur du <i>gousset</i> inférieur	-10 mm	+ 5 mm
25 Ecartement d'une ligne droite entre le coin inférieur du <i>gousset</i> inférieur et le <i>point d'écoute</i>	-10 mm	+ 5 mm
26 Ecartement d'une ligne droite entre le coin inférieur du <i>gousset</i> supérieur et le <i>point d'écoute</i>	-5 mm	+ 20 mm
27 Distance entre les œillets de <i>guindant</i>	230 mm	260 mm
28 Distance entre les œillets de <i>bordure</i>	270 mm	300 mm
29 Irrégularité de <i>bordure</i>	-	15 mm

6.5 Insigne de Classe. Lettres de Nationalité et Numéros de Voile. Bande de jauge

6.5.1 L'insigne de classe, les numéros de voile et lettres tel que délivrés par l'Autorité Nationale devront être en accord avec les Règles de Course à la Voile sauf pour ce qui est spécifié ci-dessous.

6.5.2 Les numéros et lettres sur les voiles mesurées à partir du 1^{er} mars 1994 devront avoir les dimensions suivantes (voir aussi Plan de Voile planche 4/5).

minimum maximum

1	Hauteur	230 mm	240 mm
2	Largeur (sauf "1" ou "I")	150 mm	160 mm
3	Largeur pour M et W	160 mm	170 mm
4	Épaisseur	30 mm	40 mm

Les lettres de nationalité devront être placées sur une même ligne des deux cotés opposés de la voile avec les lettres coté tribord plus proche du guindant que celles coté babord (voir aussi Plan de Voile planche 4/5). Les numéros seront placés en deux rangs sous les lettres avec les numéros tribord en haut. Les distances suivantes seront respectées :

		minimum	maximum
5	Distance entre chiffres ou lettres	40 mm	50 mm
6	Distance entre rangs de chiffres ou lettres	40 mm	50 mm
7	Distance entre les groupes de lettres de nationalité sur les cotés opposés de la <i>voile</i>	100 mm	150 mm
8	Distance entre le <i>guindant</i> et le chiffre ou lettre de chaque rang	150 mm	
9	Distance entre le bord inférieur du <i>gousset de latte</i> supérieur et la lettre de nationalité la plus proche de la <i>chute</i>	40 mm	50 mm
10	Distance entre le numéro le plus près de la chute et la chute : comme la RCV annexe G1.2(b)		

6.5.3 La *voile* devra avoir une marque de jauge sur le *guindant* (bande de jauge de *guindant*). Cette bande d'une couleur qui contraste fortement avec celle de la *voile* devra être marquée ou fixée de façon permanente de chaque coté de la *voile*. Elle devra être perpendiculaire au *guindant* et devra commencer au bord de la *voile*. Voir RC 6.2.2, plan de voile, plan de gréement planche 12/12 pour la position et les dimensions des bandes.

6.6 Règles additionnelles

6.6.1 Seule les *voiles* signées conformément à la Règle 2.5.6 devront être utilisées.

6.6.2 Attache et positionnement

6.6.2.1 Le bord supérieur de la bande de jauge ne devra pas être au-dessus du bord inférieur de la Bande N° 1, et le bord inférieur de la bande de jauge ne devra pas être en dessous du bord supérieur de la Bande N° 2. Au *point de drisse*, les trous du mât ou les pontets prévus dans la RC 3.5.2.6 devront être utilisés pour empêcher la bande de jauge de se trouver au-dessus du bord inférieur de la Bande N° 1.

6.6.2.2 Aucune part du *point d'écoute* ne devra s'étendre au-delà du bord intérieur de la bande de bôme.

6.6.2.3 Le *guindant* devra être attaché au mât par chaque œillet de façon à être à moins de 10 mm du mât.

6.6.2.4 La *bordure* devra être attachée à la bôme par chaque œillet de façon à être à moins de 10 mm de la bôme. Alternativement, au *point d'amure*, elle peut être attachée à la mâchoire ou attachée à travers deux trous dans la mâchoire ou dans la fixation de mâchoire de bôme de façon à être à moins de 10 mm de la bôme ou de son prolongement. (Voir le plan de gréement planche 12/12).

6.6.2.5 La *voile* devra être attachée au mât et à la bôme avec du cordage uniquement.

6.6.2.6 Le *point de livarde* devra être attaché à l'extrémité de la livarde soit par un œillet ou par une boucle en ruban ou en cordage cousu au *point de livarde*.

ANNEXE A

Règles de Classe spécifiques pour les coques en bois et en bois/époxy

2.5.1 Seul un mesureur reconnu officiellement par l’Autorité Nationale doit mesurer coque, espars, voiles et équipement, et viser sur le rapport de mesure la déclaration de conformité aux Règles de Classe. Les coques doivent être mesurées suivant les instructions de mesure de coque appropriées. Après avoir visé le rapport de mesure, le mesureur doit coller la plaque ISAF sur le banc de mât suivant la RC 2.7.2.

2.5.4 Toutes les coques doivent être en conformité avec les règles en vigueur ou les règles en vigueur au moment où le bateau était mesuré pour la première fois. Les coques mesurées la première fois entre le 1^{er} mars 1997 et le 1^{er} mars 1998 doivent être conformes soit avec les Règles de Classe en vigueur au 1^{er} mars 1995 ou soit avec les Règles de Classe en vigueur au 1^{er} mars 1997. Les coques mesurées la première fois après le 1^{er} mars 1998 seront conformes aux Règles de Classe en vigueur à ce moment là. L'accastillage, le gréement, les voiles et autres équipements seront en conformité avec les règles en vigueur à moins que d'autres conditions dans des règles de classe spécifiques se rapportent à de pareils équipements.

3.2.1 Matériaux - coques en bois et bois/époxy

3.2.1.1 La coque doit être construite avec les matériaux approuvés par l'ISAF. Le matériau suivant est actuellement approuvé : le bois.

3.2.1.2 Les coques doivent être construites de :

Bois	
Contre-plaqué, commercialement disponible de marine ou autre qualité imperméable appropriée à la construction marine	Le contre-plaqué utilisé aura au moins 6 mm. d'épaisseur nominale, pas moins de 3 plis et un poids minimum de 2kg/m ² , à l'exception des contre-plaqués pouvant servir au doublage des morceaux et à la construction du fond de la coque (voir plans)
Colle - Résine époxy pour assemblage	
Toile de verre et fermetures métalliques	

Le constructeur doit sur demande fournir un échantillon et les spécifications des feuilles de tous les contre-plaqués utilisés.

3.2.2.1 Les dimensions de la coque devront être comme indiquées sur les plans, dans ces règles, schémas, formulaires de mesure et devront se conformer aux tolérances mentionnées.

3.2.2.5 La longueur hors tout, non compris les ferrures de gouvernail doit être de 2300 mm ± 12 mm mesurée à la ligne de référence.

3.2.2.9 Les panneaux avant et arrière seront plats avec une tolérance de 5 mm maximum.

3.2.2.10 La longueur intérieure du puits de dérive et de la fente du fond de la coque devra être de 330 mm ± 5 mm. Les extrémités de l'intérieur du puits de dérive seront parallèles entre elles et perpendiculaires à la ligne de base. Une inclinaison n'excédant pas 5 mm est autorisée. Le bord supérieur du puits de dérive sera parallèle à la ligne de base, avec une tolérance de 5 mm maximum.

3.2.2.11 La largeur intérieure du puits de dérive et de la fente du fond de la coque devra être de 17 mm ± 1 mm. Les extrémités avant et arrière de la fente de dérive devront être de section semi-circulaire.

3.2.2.12 Les arêtes extérieures de la coque entre le fond de la coque et les panneaux latéraux, entre le fond et le tableau avant, et entre les panneaux latéraux et le tableau avant, seront arrondies avec un rayon de courbure de 4 mm ± 2 mm. Pour l'arête entre le tableau arrière et le fond aucun arrondi n'est autorisé.

3.2.3 Détails de construction des coques en bois et bois/époxy

3.2.3.1 Il devra y avoir un banc de mât placé comme indiqué sur le plan. Il aura une largeur de 195 mm \pm 5 mm et une épaisseur d'au moins 16 mm et pas plus de 25 mm.

3.2.3.2 Il devra y avoir une cloison de banc de mât fixée sur le côté arrière du banc de mât et, sur les bateaux bois, sur les pièces latérales fixées solidement aux panneaux de côté, comme indiqué sur les plans.

3.2.3.3 Il devra y avoir une varangue centrale, placée comme indiqué sur les plans avec les positions des ouvertures d'allègement.

3.2.3.4 La forme du trou dans le pied de mât est libre. (Voir aussi la règle 3.2.6.1 (f)).

3.2.4 Détails de construction - Bois

3.2.4.1 Coque de construction en bois

(a) Le renfort central longitudinal, les serres de fond et le bouchain seront en bois fixé à l'intérieur du panneau de fond. Leur épaisseur devra être uniforme et leur largeur spécifique devra être uniforme :

(i) 16 x 100 mm minimum pour le renfort central longitudinal,

(ii) 16 x 35 mm minimum pour les serres, bouchain et liston.

(b) Les équerrages indiqués sur les plans pour les panneaux, le renfort central longitudinal, serres et bouchain devront être respectés, mais les arêtes exposées, sauf les lisses de plat-bord (voir règle ci-dessous), pourront être arrondies suivant un rayon n'excédant pas 5 mm.

(c) Non utilisé dans cette version.

(d) Non utilisé dans cette version.

(e) La varangue et les côtés du puits de dérive devront être en contre-plaqué d'une épaisseur nominale de 12 mm.

(f) De façon optionnelle, les panneaux avant et arrière devront être en contre-plaqué d'épaisseur nominale de 6 à 12 mm maximum.

(g) Les panneaux du fond et des côtés, les équerrages de renfort et la cloison de banc de mât devront être en contre-plaqué d'une épaisseur nominale de 6 mm minimum.

(h) Les panneaux de fond et les côtés devront être d'épaisseur constante.

(i) Les arêtes exposées des lisses de plat bord et du liston devront être arrondies suivant un rayon d'au moins 5 mm.

(j) Les équerrages de renfort des tableaux pourront être posés de façon telle que leur surface supérieure soit au même niveau que les lisses de plat bord.

(k) Les arêtes exposées du contre-plaqué pourront être coiffées par du bois plein ou du contre-plaqué. La profondeur de cette coiffe ne devra pas excéder la largeur de la partie ou des parties assemblées ou coiffées.

3.2.4.2 Coque de construction en bois/époxy

(a) Le renfort central longitudinal et les serres seront en contre-plaqué fixé à l'intérieur du panneau de fond. Leur épaisseur et leur largeur spécifique devront être uniformes :

(i) 180 mm au moins pour le renfort central longitudinal

(ii) 70 mm au moins pour les serres, sauf à l'avant du banc de mât où elles pourront être rétrécies pour se conformer à la forme du panneau de fond.

(iii) l'épaisseur du panneau de fond et le renfort central longitudinal ou les serres ensemble ne sera pas être inférieure à 15 mm.

(iv) Alternativement, le fond pourra être fait d'une ou plusieurs feuilles de contre-plaqué avec une épaisseur totale uniforme minimale de 15 mm. Pour une telle construction, serres et bouchains ne sont pas exigés.

(b) Les équerrages indiqués sur les plans pour les panneaux, le renfort central longitudinal et les serres devront être respectés mais les arêtes exposées, sauf les lisses de plat-bord (voir règle

(f) ci-dessous), pourront être arrondies suivant un rayon n'excédant pas 5 mm.

- (c) Le panneau de fond sera cousu aux panneaux de côté et aux tableaux avec du fil de cuivre à des espacements inférieurs à 60 mm et/ou collés avec de la colle époxy. Les joints seront recouverts à intérieur et/ou à extérieur avec du ruban de verre et de la résine.
- (d) Les joints entre la varangue centrale et le panneau de fond et les côtés seront recouverts de ruban de verre et de résine ou collés avec des bandes de colle époxy.
- (e) La varangue et les côtés du puits de dérive devront être en contre-plaqué d'une épaisseur nominale de 12 mm.
- (f) De façon optionnelle, les panneaux avant et arrière devront être en contre-plaqué d'épaisseur nominale de 6 mm minimum et 12 mm maximum.
- (g) Les panneaux du fond et des côtés, les équerres de renfort et la cloison de banc de mât devront être en contre-plaqué d'une épaisseur nominale de 6 mm minimum.
- (h) Les panneaux de fond et des côtés devront avoir la même épaisseur nominale partout.
- (i) Les arêtes exposées des lisses de plat bord et du liston devront être arrondies suivant un rayon d'au moins 5 mm.
- (j) Les équerres de renfort des tableaux pourront être posées de façon telle que leur surface supérieure soit au même niveau que les lisses de plat bord.
- (k) Les arêtes exposées du contre-plaqué pourront être coiffées par du bois plein ou du contre-plaqué. L'épaisseur de cette coiffe ne devra pas excéder la largeur de la partie ou des parties assemblées ou coiffées.

PLANS : Les plans suivants sont officiels : (bois et stratifié)

Plans pour le IOD 95 en stratifié	Mars 1995 Amendé en Mars 1996
Plans pour les coques traditionnelles en bois	Mars 1997
Plans pour les coques en bois/époxy	Mars 1997
Plan du gréement	Mars 1991 Amendé 1994
Plan du safran/dérive	Mars 1992 Amendé 1994
	Sera amendé au 1 ^{er} Mars 2004
Plan de la voile	Mars 1994

© 2003 ISAF Limited

Effectif: 1^{er} mars 2004
Edition précédente : 1^{er} mars 2003