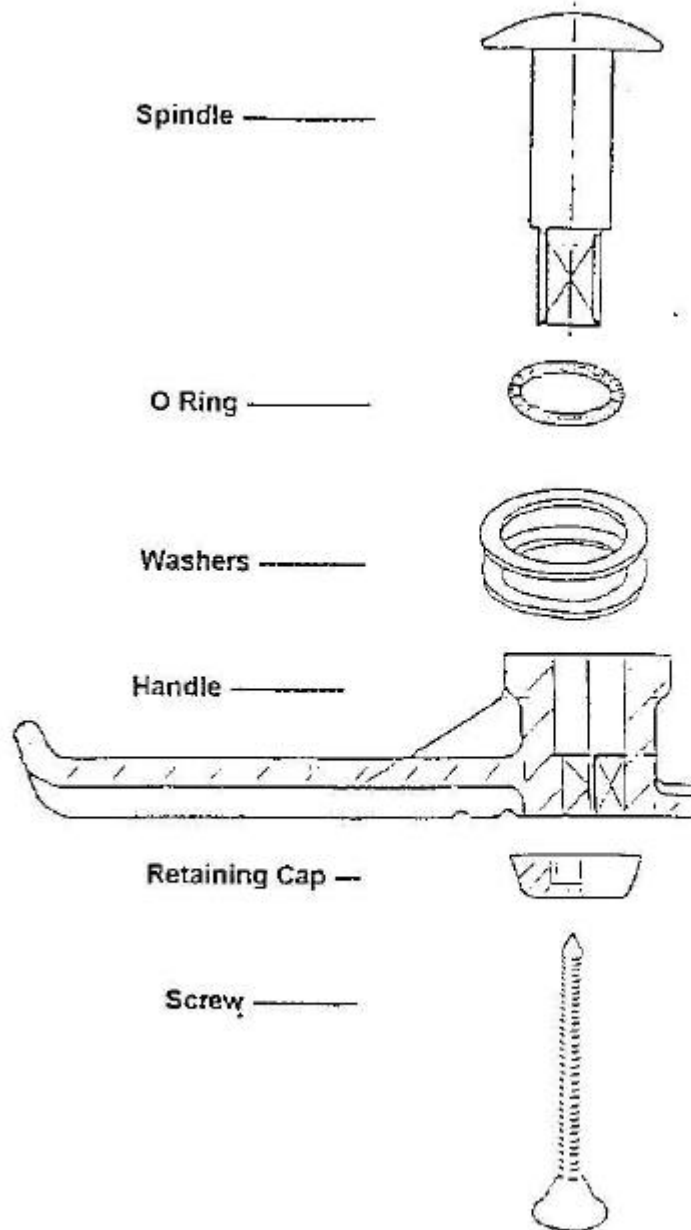


LEWMAR®

B5525-2

SUPERHATCH LEFT HANDLE KIT Part Number 360277991



The left handle kit may also be used to replace the right handle, which is no longer available. When this is done the handles no longer mirror each other.

Production of Superhatches stopped in 1987 and only a limited range of spares is now available. If the hatch is damaged in the future it may be necessary to purchase a new hatch.

LEWMAR 'SUPERHATCH' – FITTING INSTRUCTIONS

1. POSITION HATCH ON FLAT SURFACE. CHECK THAT ALL FASTENINGS WILL BE CLEAR OF ANY RADIUS IN MOULDING.
2. MARK WITH PENCIL INSIDE LOWER EDGE OF BASE FRAME.
NB : A) IT IS ESSENTIAL THAT THE LOWER FRAME IS PLACED "SQUARE" ON THE HATCH OPENING.
B) FOR MORE THAN ONE HATCH IT IS ADVISABLE TO PREPARE A TEMPLATE.
3. CUT OUT TOP TO PENCIL LINE USING SUITABLE JIG SAW ETC. . . . IN THE CASE OF SKIRTED FRAMES ALLOW 3MM EXTRA ON APERTURE SIZE.
4. POSITION BASE FRAME OVER HOLE AND DRILL TWO BASE FRAME HOLES IN OPPOSITE CORNERS USING A 5MM DRILL. BOLT THE BASE FRAME DOWN USING THESE TWO BOLT HOLES WITH 2 x M5 CSK BOLTS. DRILL BALANCE OF HOLES 5MM AND THE TWO HINGE HOLES 7MM ON FRAME.
5. REMOVE THE FRAME, CLEAR AWAY SWarf, APPLY BEDDING COMPOUND TO UNDERSIDE OF BASE FRAME AND BOLT FIRMLY IN PLACE, FROM CENTRE WORKING OUT TO THE EDGES, USING M5 BOLTS. MAKE SURE COMPOUND SPREADS EVENLY OUT FROM THE FRAME.
6. HOOK IN THE LID/HINGE TOP AND BOLT IN PLACE USING 2 x M6 CSK BOLTS AT EACH HINGE POSITION. (USE THE BACKING PLATES PROVIDED UNDER EACH HINGE TO SPREAD ANY LOAD ON THE UNDERDECK SIDE.)
7. CHECK FOR CORRECT OPERATION OF THE LID, CLOSING/LOCKING OPERATION, EVEN PRESSURE ON SEAL ETC. . . . CLEAN OFF SURPLUS SEALANT.
8. BOLTS MUST BE USED FOR THE HINGES, SCREWS ARE INADEQUATE.

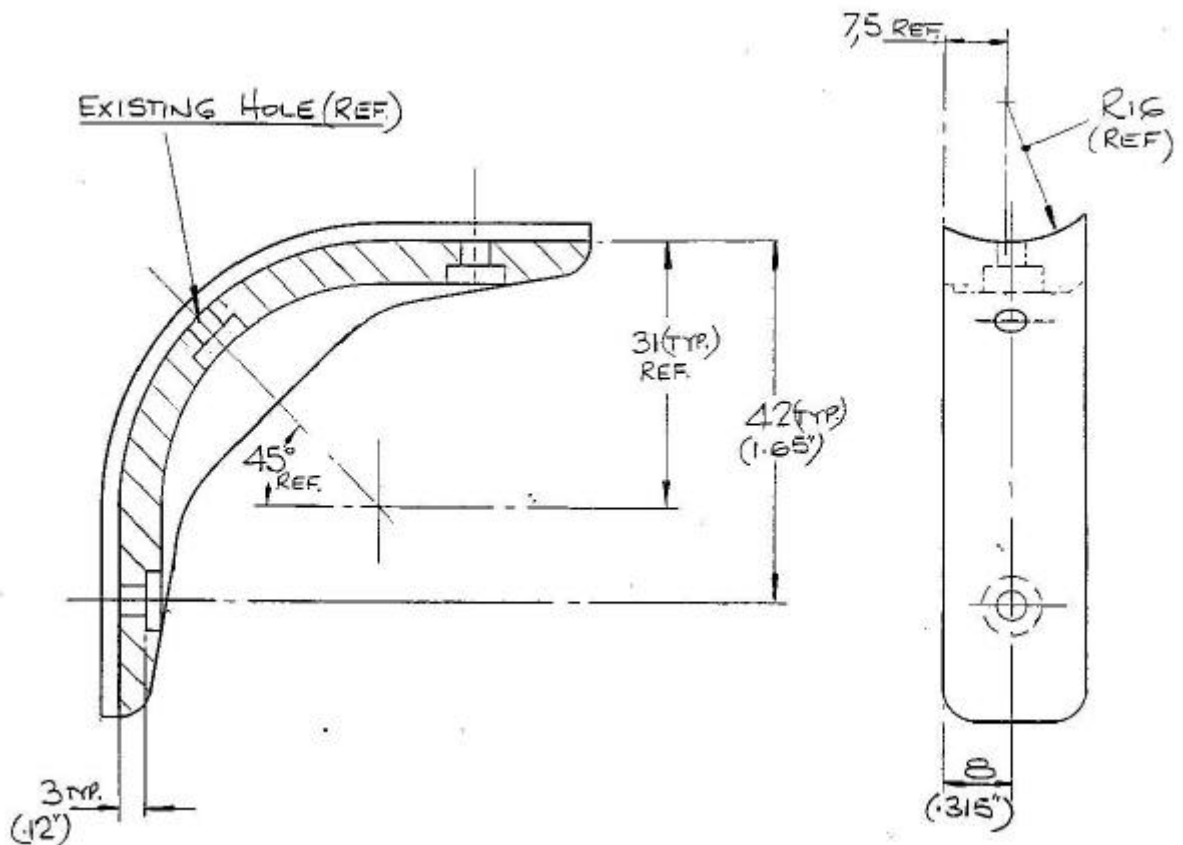
LEWMAR "SUPERHATCH" – MONTAGE INSTRUKTIONEN

1. Plazieren Sie die Luke auf eine ebene Fläche. Überprüfen Sie, ob alle Verschlüsse sich frei bewegen lassen.
2. Zeichnen Sie die untere Kante für den Rahmen mit einem Bleistift ein.
ANMERKUN : A) Es ist von grobter Bedeutung, daß der unter Rahmen im rechten Winkel zur Lukenöffnung plaziert wird.
B) Für mehr als eine Luke empfiehlt es sich, eine Schablone anzufertigen.
3. Schneiden Sie das Oberteil mit einer geeigneten Säge bis zur Bleistiftlinie aus. Falls es sich um Rahmen mit Leisten handelt, geben Sie 3 mm zusätzlich zur öffnungsgroße hinzu.
4. Bringen Sie den Rahmen über das Loch und bohren Sie mit einem 5 mm Bohrer zwei Locher in die gegenüberliegenden Ecken des Grundrahmens. Schrauben Sie den Grundrahmen mit 2 x M5 CSK Schrauben durch diese beide Locher fest. Bohren Sie die restlichen 5 mm Locher und die beiden 7 mm Scharnierlöcher in den Rahmen.
5. Entfernen Sie den Rahmen und die Späne; streichen Sie Dichtungsmasse auf die Unterseite des Grundrahmens und schrauben Sie diesen fest an seinen Platz. Verwenden Sie M5 Schrauben und beginnen Sie in der Mitte und arbeiten dann nach außen hin. Stellen Sie sicher, daß die Masse gleichmäßig vom Rahmen aus verbreitet ist.
6. Haken Sie das Deckel-/Scharnieroberteile ein und schrauben Sie es unter Verwendung von 2 x M6 Schrauben an jeder Scharnierposition an seinen Platz. (Verwenden Sie die mitgelieferten Unterlegplatten unter jedem Scharnier, um so die Belastung auf der Unterdeckseite auszubreiten.)
7. Überprüfen Sie die korrekte Funktion des Deckels, die Verschlussfunktion, den Druck auf die Abdichtung etc. Wischen Sie die überflüssige Dichtungsmasse ab.
8. Für die Scharniere müssen Schrauben mit Muttern verwendet, nur Schrauben reichen nicht aus.

LEWMAR®

SUPERHATCH PLASTIC CORNER CATCH BLOCK

Part Number 360719999



Kit Contents:-

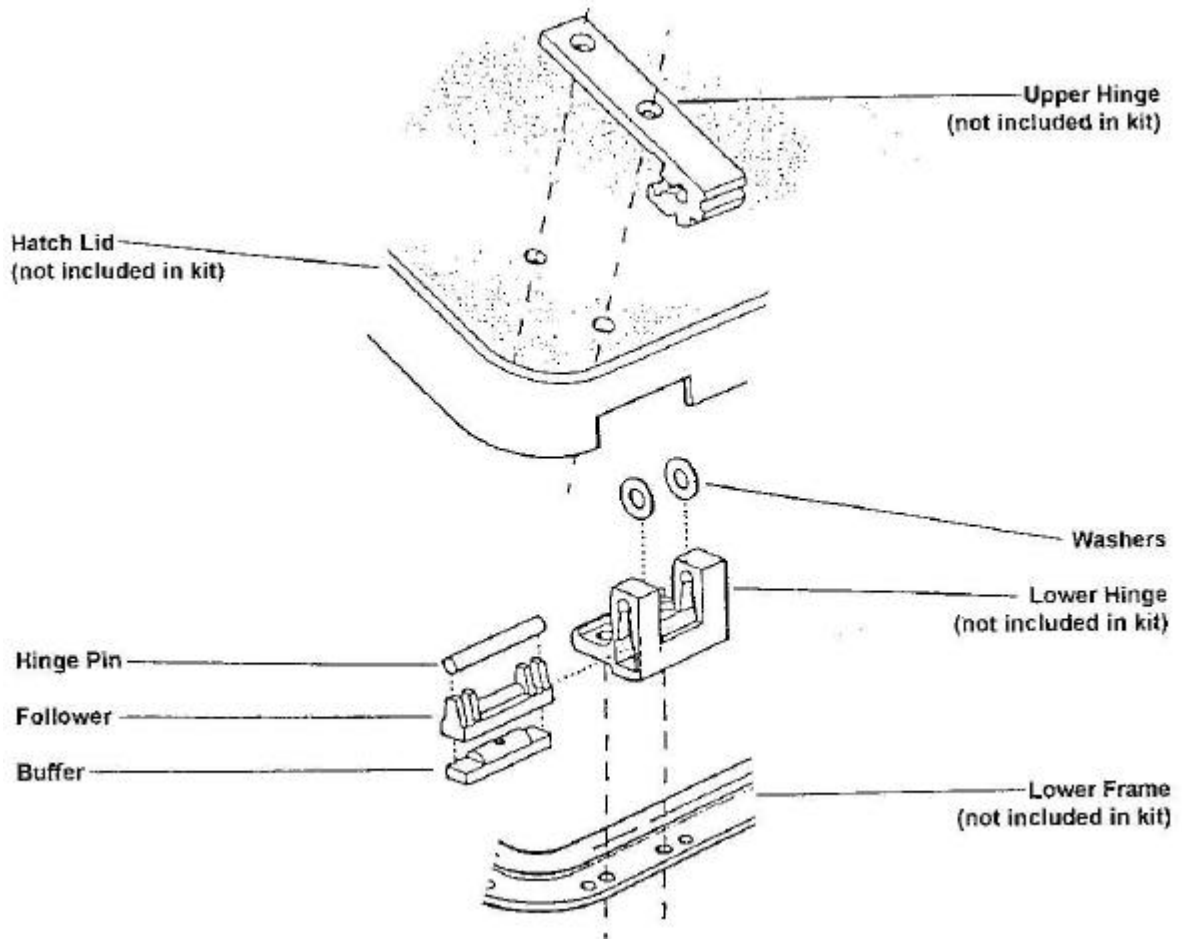
- 2 x Catch Blocks
- 4 x Rivets (not shown)

Larger Superhatches have a aluminium catch block available on p/n 15800179

Production of Superhatches stopped in 1987 and only a limited range of spares is now available. If the hatch is damaged in the future it may be necessary to purchase a new hatch.

LEWMAR®

SUPERHATCH HINGE KITS



Part Numbers:-

Size 30 :	361002999 (2 hinges)
Size 40 & 50 :	361003999 (2 hinges)
Size 60 :	361004999 (2 hinges)
Size 70 :	361005999 (3 hinges)

Kits contain replacement parts for all hinges on a hatch

Production of Superhatches stopped in 1987 and only a limited range of spares is now available. If the hatch is damaged in the future it may be necessary to purchase a new hatch.

LEWMAR®

SUPERHATCH SEAL KITS AND ACRYLIC/HINGE FASTENING

19781000	SH 0 PN 7810 SEAL KIT SPARE (Sz 20)
19781100	SH 1 PN 7811 SEAL KIT SPARE (Sz 30)
19781200	SH 2 PN 7812 SEAL KIT SPARE (Sz 50)
19781300	SH 3 PN 7813 SEAL KIT SPARE (Sz 60)
19781400	SH 4 PN 7814 SEAL KIT SPARE (Sz 70)
19781500	SH 5 PN 7815 SEAL KIT SPARE (Sz 40)
19781600	SH 6 PN 7816 SEAL KIT SPARE (Sz 6)
19781700	SH 7 PN 7817 SEAL KIT SPARE (Sz 10)
360265999	Acrylic/Upper Hinge Fastening (3 x Tappex Nut Insert & M6 x 20 Machine Screws)

Production of Superhatches stopped in 1987 and only a limited range of spares is now available. If the hatch is damaged in the future it may be necessary to purchase a new hatch.

ROLLSTOP SEAL KITS

19783100	RS 10 SEAL KIT SPARE
19783200	RS 20 SEAL KIT SPARE
19783300	RS 30 SEAL KIT SPARE
19783400	RS 40 SEAL KIT SPARE
19783500	RS 50 SEAL KIT SPARE
19783600	RS 60 SEAL KIT SPARE
19783700	RS 70 SEAL KIT SPARE