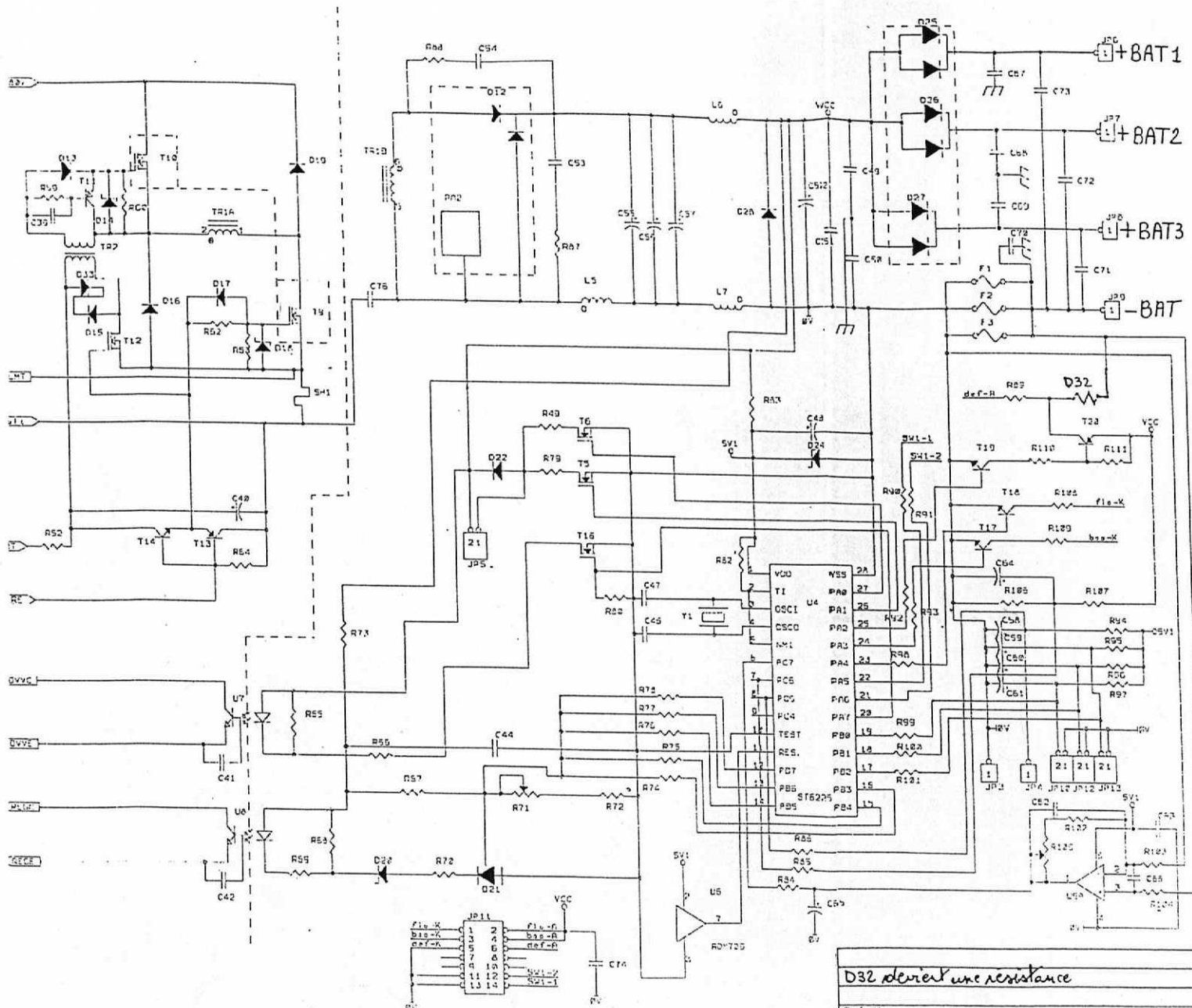


LE PLEIN
D'ÉNERGIE

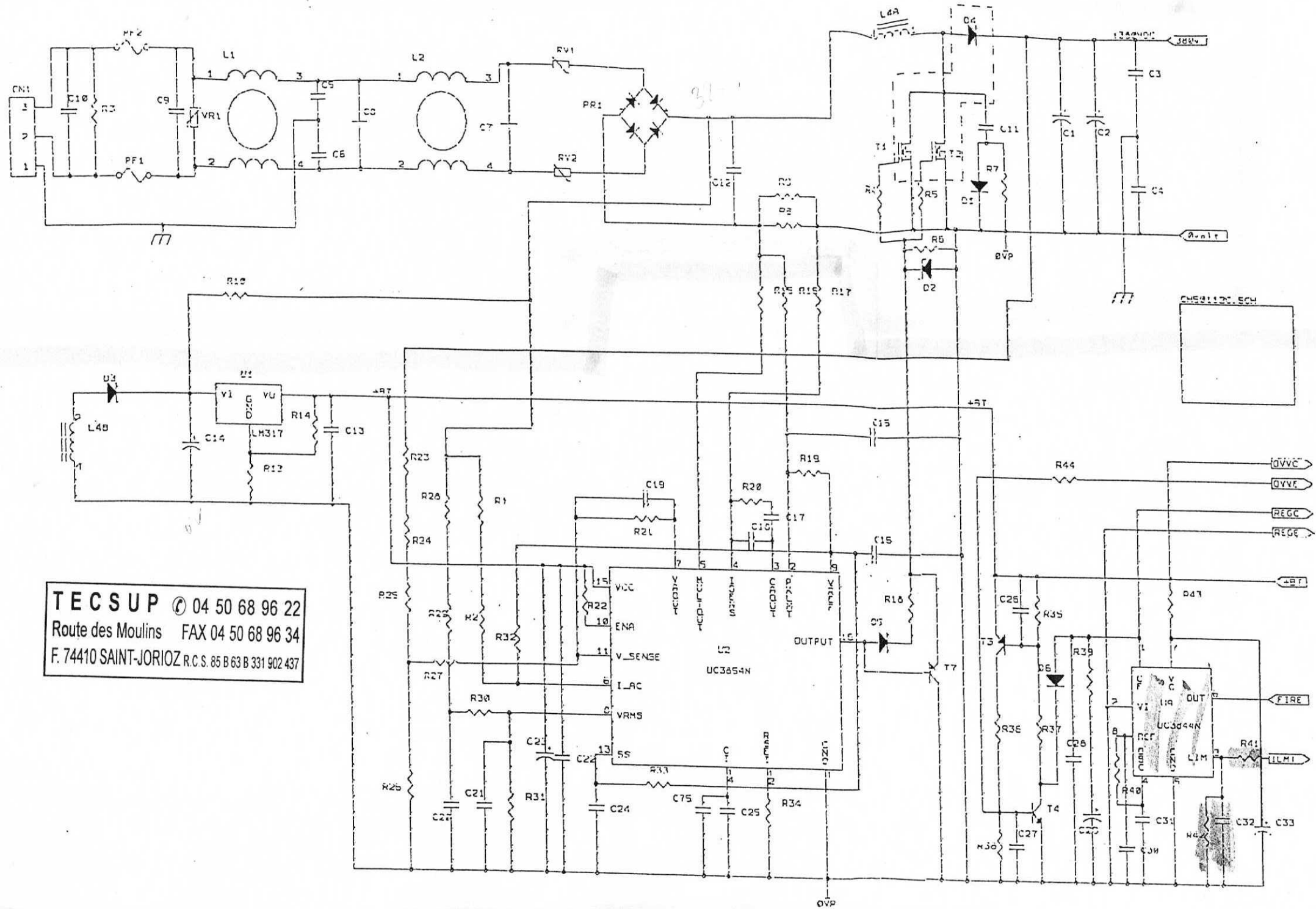
32 route des Moulins - BP 116 - F 74410 SAINT-JORIOZ
Tél. +33(0) 4 50 68 96 22 - Fax. +33(0) 4 50 68 96 34



ORIGINAL

D32 devient une résistance	Casse Led	05/02/2005	C
Création		13/10/1999	B
		25/02/1998	A
Nature de la modification	Causes	Date	Indice

Ech :	Folio : 2/2	Fichier :	Référence : SCH ELH003
Exécuté par :	le :	Visa :	
Vérifié par : G.V	le : 13/01/99	Visa :	
DESIGNATION :	PRODUIT :	33 000	
SCHEMA ELECTRIQUE	HITEC 500W à 1200W		



TECSUP © 04 50 68 96 22
 Route des Moulins FAX 04 50 68 96 34
 F. 74410 SAINT-JORIOZ R.C.S. 85 B 63 B 331 902 437