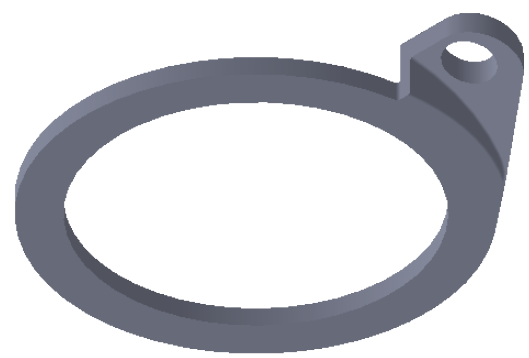
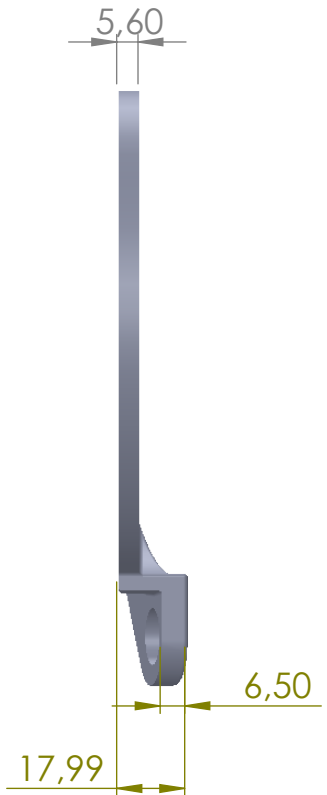
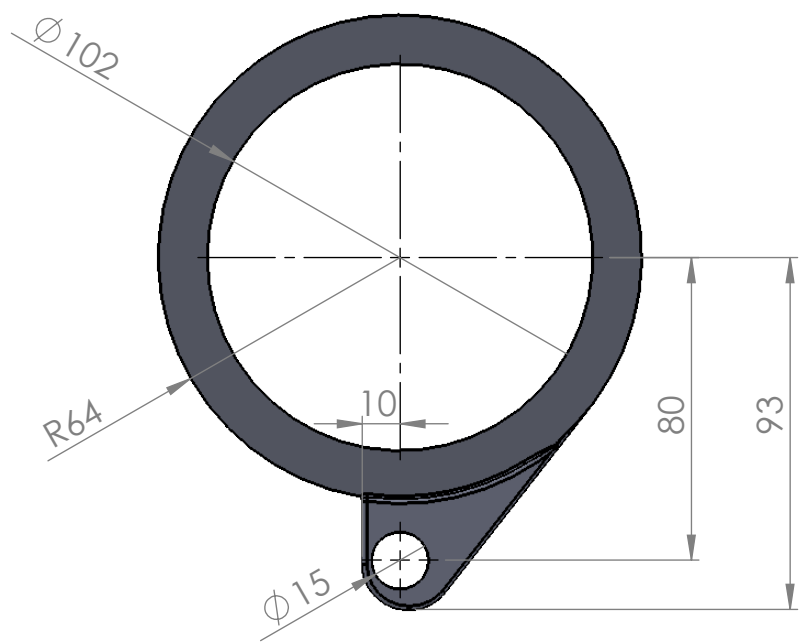
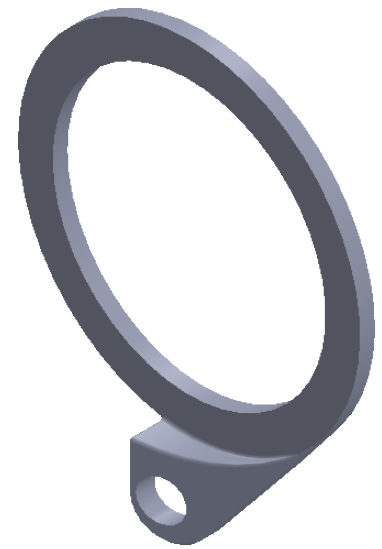
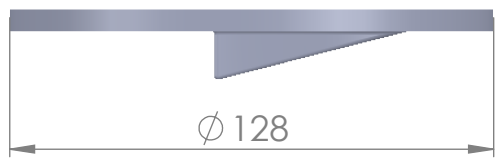


6 5 4 3 2 1

D  
C  
B  
A

D  
C  
B  
A



SAUF INDICATION CONTRAIRE: LES COTES SONT EN MILLIMETRES ETAT DE SURFACE: TOLERANCES: LINEAIRES: ANGULAIRES:			FINITION:		CASSER LES ANGLES VIFS		NE PAS CHANGER L'ECHELLE		REVISION		
							<b>Ebauche</b>				
							TITRE:				
							<b>Couronne winch 44.2 ST Hark/Barb</b>				
							No. DE PLAN				A4
							ECHELLE:1:2				FEUILLE 1 SUR 1
							MATERIAU:				
							MASSE:				

6 5 4 3 2 1