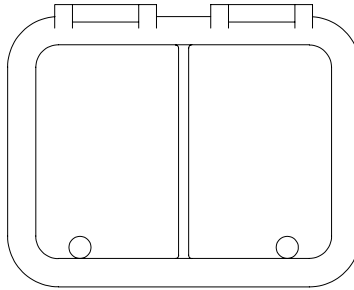
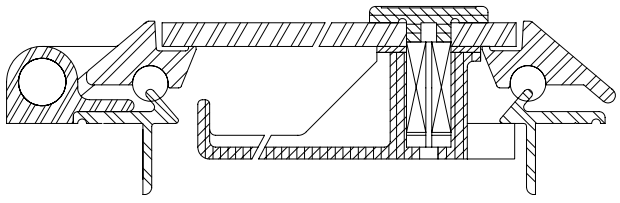
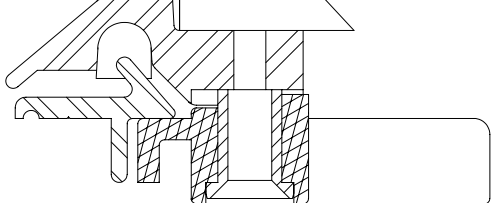
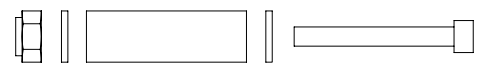



PANNEAUX EVOLUTION (fabriqués jusqu'en 2001)

EVOLUTION HATCHES (discontinued in 2001)



REF/ART	DIM. GLACES/LENSE	MOUSTICUAIRE/FLY SCREEN	GLACES	JOINT/GASKET
23.23	254×254	23.23.4	1939	J.8.8
32.18	341×197	32.18.4	1940	
43.30	442×312	43.30.4	1941	J.12.12
40.40	406×406	40.40.4	1942	
48.35	493×363	48.35.4	1943	
48.48	493×493	48.48.4	1944	

<p>Poignée intérieure/Inside handle 9494.95 Poignée ext./=Outside handle</p> 	<p>Petite poignée intérieure/Small inside handle 1371E</p> 
<p>KIT DE FRICTION / FRICTION KIT 1279E 48.48/40.40/48.35/43.30</p>  <p>KIT DE FRICTION / FRICTION KIT 1258E POUR/FOR 23.23/32.18</p> 	<p>SERRURE /LOCK 550</p> 