

**Ce chapitre est divisé en quatre parties :****Page**

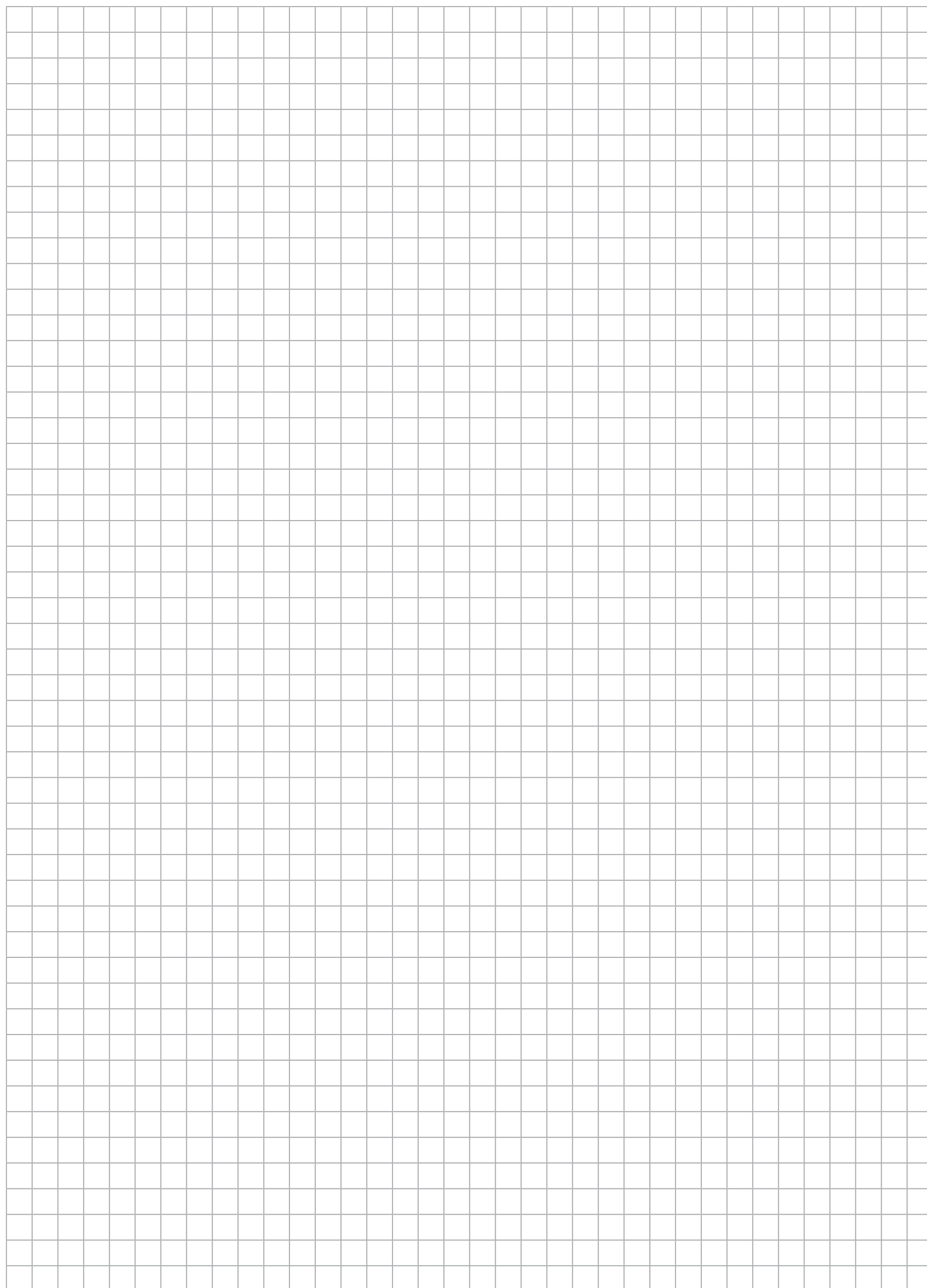
Instructions de montage .....	63
Groupes de condensation en général.....	81
Réparation d'installations frigorifiques hermétiques .....	95
Application pratique de réfrigérant propane R290 dans de petites installations hermétiques .....	115



Table des matières

	<b>Page</b>
1.0 Généralités .....	65
2.0 Compresseur .....	65
2.1 Dénomination .....	65
2.2 Couple de démarrage faible et élevé .....	66
2.3 Température du dispositif de protection du moteur et de l'enroulement .....	66
2.4 Rondelles isolantes en caoutchouc .....	66
2.5 Température ambiante minimale .....	67
3.0 Détection des défauts .....	67
3.1 Désactivation du dispositif de protection de l'enroulement .....	67
3.2 Interaction du PTC et du dispositif de protection .....	67
3.3 Vérification du dispositif de protection de l'enroulement et de la résistance .....	67
4.0 Ouverture de l'installation frigorifique .....	67
4.1 Réfrigérants inflammables .....	68
5.0 Montage .....	68
5.1 Connecteurs .....	68
5.2 Mandrinage des connecteurs .....	70
5.3 Tubes d'assemblage .....	70
5.4 Brasage .....	70
5.5 Soudage .....	71
5.6 Raccords via des bagues de retenue Lokring .....	72
5.7 Déshydrateurs .....	72
5.8 Déshydrateurs et réfrigérants .....	73
5.9 Tube capillaire dans le déshydrateur .....	73
6.0 Équipement électrique .....	74
6.1 Dispositif de démarrage LST .....	74
6.2 Équipement de démarrage HST .....	75
6.3 Équipement de démarrage HST CSR .....	77
6.4 Équipement des compresseurs SC à deux cylindres .....	77
6.5 Unité électronique pour les compresseurs à vitesse variable .....	78
7.0 Tirage à vide .....	78
7.1 Pompes à vide .....	79
8.0 Charge de réfrigérant .....	79
8.1 Charge maximale de réfrigérant .....	79
8.2 Fermeture du tube de service .....	79
9.0 Essais .....	80
9.1 Essais de l'appareil .....	80

# Notes

A large grid of graph paper for taking notes, consisting of 30 columns and 40 rows of small squares.

**1.0 Généralités**

Avant d'installer un compresseur dans de nouveaux meubles, on dispose normalement de suffisamment de temps pour choisir le type de compresseur qui convient à partir des fiches techniques. Il convient par ailleurs de réaliser les essais suffisants.  
 Au contraire, lorsque l'on remplace un compresseur défectueux, il est souvent impossible de trouver le même type de compresseur que l'original.  
 Dans ce cas, il convient de comparer les données correspondantes dans le catalogue des compresseurs.

Le technicien de service est tenu de respecter les conditions suivantes lorsqu'il choisit un compresseur :  
 le type de réfrigérant, la tension et la fréquence, la plage d'application, cylindrée et la capacité du compresseur, les conditions de démarrage et de refroidissement.

Utiliser si le même type de réfrigérant que sur l'installation défectueuse.

La durée de vie d'un compresseur peut être longue si l'entretien est correctement réalisé et si l'on veille à la propreté et à la déshydratation des composants.

**2.0 Compresseur**

Le programme des compresseurs Danfoss est composé de plusieurs types de base : P, T, N, F, SC et SC Twin.

Les compresseurs 220 V Danfoss portent une étiquette jaune avec des informations sur la désignation, la tension, la fréquence, l'application, les conditions de démarrage, le réfrigérant et le numéro de code.

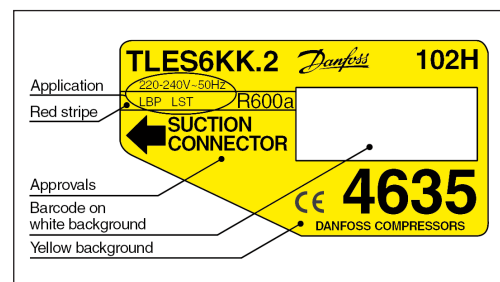
Les compresseurs 115 V portent une étiquette verte.

Les LST/HST cités signifient tous les deux que les caractéristiques de démarrage dépendent de l'équipement électrique.

Si l'étiquette est défectueuse, le type de compresseur et le numéro de code sont disponibles sur le marquage qui se trouve sur le côté du compresseur. Se reporter aux premières pages de la série de fiches techniques du compresseur.



Am0\_0024



Am0\_0025

**2.1 Dénomination**

*Exemple de dénomination de compresseur*

<p>Conception de base (P, T, N, F, S)</p> <p>L, R, C = protection int. du moteur                  T, F = protection ext. du moteur                  LV = vitesse variable</p> <p>E = optimisation de l'énergie                  Y = optimisation élevée de l'énergie</p> <p>S = aspiration semi-directe</p> <p>Déplacement nominal en cm<sup>3</sup></p>	<p><b>T L E S 4 F K</b></p>	<table border="0"> <tr> <td>A = LBP/(MBP)</td> <td>R12</td> <td></td> </tr> <tr> <td>AT = LBP (tropical)</td> <td>R12</td> <td></td> </tr> <tr> <td>B = LBP/MBP/HBP</td> <td>R12</td> <td></td> </tr> <tr> <td>BM = LBP (240 V)</td> <td>R22</td> <td></td> </tr> <tr> <td>°C = LBP</td> <td>R502/(R22)</td> <td></td> </tr> <tr> <td>CL = LBP</td> <td>R404A/R507</td> <td></td> </tr> <tr> <td>CM = LBP</td> <td>R22/R502</td> <td></td> </tr> <tr> <td>CN = LBP</td> <td>R290</td> <td></td> </tr> <tr> <td>D = HBP</td> <td>R22</td> <td></td> </tr> <tr> <td>DL = HBP</td> <td>R404A/R507</td> <td></td> </tr> <tr> <td>F = LBP</td> <td>R134a</td> <td></td> </tr> <tr> <td>FT = LBP (tropical)</td> <td>R134a</td> <td></td> </tr> <tr> <td>G = LBP/MBP/HBP</td> <td>R134a</td> <td></td> </tr> <tr> <td>GH = Pompes à chaleur</td> <td>R134a</td> <td></td> </tr> <tr> <td>GHH = Pompes à chaleur (optimisées)</td> <td>R134a</td> <td></td> </tr> <tr> <td>H = Pompes à chaleur</td> <td>R12</td> <td></td> </tr> <tr> <td>HH = Pompes à chaleur (optimisées)</td> <td>R12</td> <td></td> </tr> <tr> <td>K = LBP/(MBP)</td> <td>R600a</td> <td></td> </tr> <tr> <td>KT = LBP (tropical)</td> <td>R600a</td> <td></td> </tr> <tr> <td>MF = MBP</td> <td>R134a</td> <td></td> </tr> <tr> <td>ML = MBP</td> <td>R404A/R507</td> <td></td> </tr> </table> <p>vide = LST/HST                  K = tube capillaire (LST)                  X = détendeur (HST)</p>	A = LBP/(MBP)	R12		AT = LBP (tropical)	R12		B = LBP/MBP/HBP	R12		BM = LBP (240 V)	R22		°C = LBP	R502/(R22)		CL = LBP	R404A/R507		CM = LBP	R22/R502		CN = LBP	R290		D = HBP	R22		DL = HBP	R404A/R507		F = LBP	R134a		FT = LBP (tropical)	R134a		G = LBP/MBP/HBP	R134a		GH = Pompes à chaleur	R134a		GHH = Pompes à chaleur (optimisées)	R134a		H = Pompes à chaleur	R12		HH = Pompes à chaleur (optimisées)	R12		K = LBP/(MBP)	R600a		KT = LBP (tropical)	R600a		MF = MBP	R134a		ML = MBP	R404A/R507	
A = LBP/(MBP)	R12																																																																
AT = LBP (tropical)	R12																																																																
B = LBP/MBP/HBP	R12																																																																
BM = LBP (240 V)	R22																																																																
°C = LBP	R502/(R22)																																																																
CL = LBP	R404A/R507																																																																
CM = LBP	R22/R502																																																																
CN = LBP	R290																																																																
D = HBP	R22																																																																
DL = HBP	R404A/R507																																																																
F = LBP	R134a																																																																
FT = LBP (tropical)	R134a																																																																
G = LBP/MBP/HBP	R134a																																																																
GH = Pompes à chaleur	R134a																																																																
GHH = Pompes à chaleur (optimisées)	R134a																																																																
H = Pompes à chaleur	R12																																																																
HH = Pompes à chaleur (optimisées)	R12																																																																
K = LBP/(MBP)	R600a																																																																
KT = LBP (tropical)	R600a																																																																
MF = MBP	R134a																																																																
ML = MBP	R404A/R507																																																																

2.1  
Dénomination (suite)

La première lettre de la dénomination (P, T, N, F ou S) indique la série du compresseur alors que la deuxième lettre indique l'emplacement du dispositif de protection du moteur.

E, Y et X correspondent à différentes étapes d'optimisation de l'énergie. Le S correspond à une aspiration semi-directe. Le V correspond à des compresseurs à vitesse variable. Sur tous ces types, il convient d'utiliser le connecteur d'aspiration indiqué. Si le connecteur d'aspiration utilisé n'est pas adapté, cela réduit la capacité et l'efficacité.

Un nombre indique la cylindrée en cm<sup>3</sup> mais sur les compresseurs PL, il indique la capacité nominale.

La lettre après la cylindrée indique le réfrigérant à utiliser ainsi que le champ d'application du compresseur. (Voir l'exemple.)

LBP (contre-pression basse) indique la plage de basses températures d'évaporation, généralement comprise entre -10 °C et -35 °C voire -45 °C, pour une utilisation dans des réfrigérateurs avec compartiments congélateurs.

MBP (contre-pression moyenne) indique la plage de températures moyenne d'évaporation,

généralement entre -20 °C et 0 °C, dans des chambres froides, des refroidisseurs de lait, des machines à glace et des refroidisseurs d'eau.

Une HBP (pression élevée) indique des températures d'évaporation élevées, généralement comprises entre -5 °C et +15 °C, dans des déshumidificateurs et certains refroidisseurs de liquide par exemple.

Le T en tant que caractère supplémentaire indique un compresseur prévu pour une application tropicale. Cela correspond à des températures ambiantes élevées et à une capacité de travail avec une alimentation plus instable.

La dernière lettre de la dénomination du compresseur donne des informations sur le couple de démarrage. Si le compresseur est normalement prévu pour un LST (couple de démarrage faible) et un HST (couple de démarrage élevé), la place reste vide. Les caractéristiques de démarrage dépendent de l'équipement électrique choisi.

Le K indique un LST (tube capillaire et égalisation de la pression à l'arrêt) et le X indique un HST (détendeur ou aucune égalisation de la pression).

2.2  
Couples de démarrage faible et élevé

Les différents équipements électriques présentés sont décrits dans les fiches techniques des compresseurs. Voir aussi la section 6.0.

Les compresseurs à couple de démarrage faible (LST) doivent être utilisés uniquement sur les installations frigorifiques qui comportent un dispositif de détente par tube capillaire où l'égalisation de la pression est obtenue entre les côtés aspiration et refoulement à chaque arrêt.

Un dispositif de démarrage PTC (LST) exige une période d'arrêt de 5 minutes minimum, laquelle correspond au temps nécessaire au refroidissement du PTC.

Le dispositif de démarrage HST qui donne au compresseur un couple de démarrage élevé,

doit toujours être utilisé sur les installations frigorifiques avec détendeur et sur les systèmes à tube capillaire sans égalisation complète de la pression avant chaque démarrage.

Les compresseurs à couple de démarrage élevé (HST) ont généralement recours à un relais et à un condensateur de démarrage, lesquels font office de dispositif de démarrage.

Les condensateurs de démarrage ont été conçus pour une activation rapide.

La mention « 1,7 % ED » qui apparaît sur le condensateur de démarrage correspond par exemple à 10 démarrages maximum par heure, d'une durée de 6 secondes chacun.

2.3  
Température du dispositif de protection du moteur et de l'enroulement

La plupart des compresseurs Danfoss sont équipés d'une protection moteur intégrée (dispositif de protection de l'enroulement) installée sur les enroulements du moteur. Voir aussi la section 2.1.

À charge maximale, la température de l'enroulement ne doit pas dépasser 135 °C et dans des conditions stables, elle ne doit pas dépasser 125 °C. Des informations spécifiques concernant certains types spéciaux sont disponibles dans les fiches techniques.

2.4  
Ammortisseurs en caoutchouc

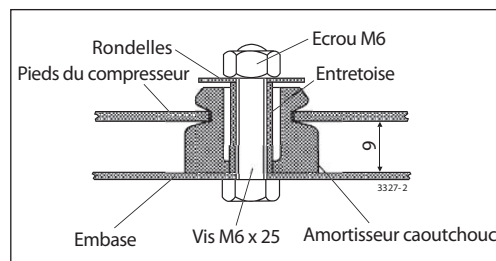
Maintenir le compresseur sur le support prévu à cet effet jusqu'à ce qu'il soit correctement fixé.

Cela permet de réduire le risque de fuites d'huile dans les connecteurs et les problèmes de brasage associés.

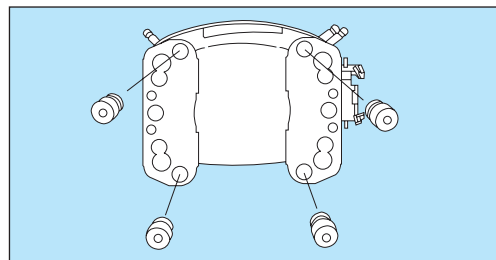
Placer le compresseur sur le côté avec les connecteurs orientés vers le haut puis fixer les rondelles isolantes en caoutchouc ainsi que les gaines sur le support.

Ne pas placer le compresseur la tête en bas.

Monter le compresseur sur le support de l'appareil.



Am0\_0026



Am0\_0027

2.5  
*Température ambiante minimale*

Laisser le compresseur atteindre une température supérieure à 10 °C avant de le démarrer la première fois, ce afin d'éviter les problèmes au démarrage.

**3.0  
Détection des défauts**

Si le compresseur ne fonctionne pas, les raisons peuvent être multiples. Avant de remplacer le compresseur, il convient de vérifier qu'il est bien défectueux.

Pour une détection plus simple des pannes, se reporter à la section Dépannage.

3.1  
*Désactivation du dispositif de protection de l'enroulement*

Si le dispositif de protection de l'enroulement est désactivé alors que le compresseur est froid, il peut mettre environ 5 minutes à se réinitialiser.

Si la protection de l'enroulement est désactivée pendant que le compresseur est chaud (carter de compresseur supérieur à 80 °C), le temps de réinitialisation est plus long. Environ 45 minutes peuvent s'écouler avant la réinitialisation.

3.2  
*Interaction du PTC et du dispositif de protection*

L'unité de démarrage PTC nécessite un temps de refroidissement de 5 minutes avant de pouvoir redémarrer le compresseur avec un couple de démarrage complet.

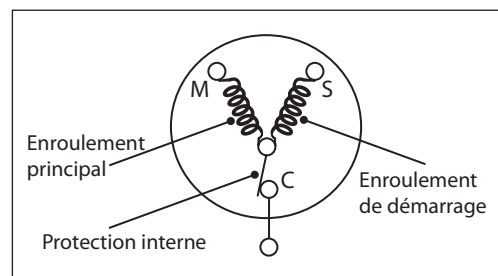
Les PTC ne peuvent pas fournir une action complète pendant la réinitialisation du premier dispositif de protection car ils ne permettent généralement pas non plus d'égalisation de la pression. Le dispositif de protection s'arrête jusqu'à ce que le temps de réinitialisation soit suffisamment long.

De courtes coupures électriques, pas assez longues pour permettre de refroidissement du PTC, peuvent entraîner une panne de démarrage pendant au moins 1 heure.

Cette condition d'incompatibilité peut être résolue en débranchant l'appareil de 5 à 10 minutes généralement.

3.3  
*Vérification du dispositif de protection de l'enroulement et de la résistance*

En cas de panne du compresseur, un contrôle est effectué via une mesure de résistance directement sur le conducteur de courant afin de savoir si le défaut est dû à une panne du moteur ou s'il s'agit simplement d'une coupure temporaire du dispositif de protection de l'enroulement.



Am0\_0028

Si les tests avec mesure de la résistance révèlent une connexion via les enroulements du moteur du point M au point S du fil mais un circuit coupé entre le point M et le point C et entre le S et le C du conducteur de courant, cela indique que le dispositif de protection de l'enroulement est désactivé. Attendre alors la réinitialisation.

**4.0  
Ouverture de l'installation frigorifique**

Ne jamais ouvrir une installation frigorifique avant que tous les composants de la réparation ne soient disponibles.

Installer une vanne de service sur le système et collecter correctement le réfrigérant.

Le compresseur, le déshydrateur et les autres composants du système doivent être fermés hermétiquement jusqu'à l'assemblage.

Si le réfrigérant est inflammable, il peut être évacué dans l'atmosphère via un tuyau si la quantité est très limitée.

L'ouverture d'un système doit être réalisée de différentes façons en fonction du réfrigérant utilisé.

Rincer ensuite l'installation avec de l'azote sec.

4.1 Réfrigérants inflammables

Les R600a et R290 sont des hydrocarbures. Ces réfrigérants sont inflammables et peuvent être utilisés uniquement sur des appareils conformes aux exigences définies dans la dernière révision de la norme EN/CEI 60335-2-24 (pour couvrir le risque potentiel associé à l'utilisation de réfrigérants inflammables).

Les R600a et R290 peuvent donc être utilisés uniquement sur des appareils ménagers conçus pour ce réfrigérant et sont conformes à la norme susmentionnée. Les R600a et R290 sont plus lourds que l'air et la concentration est toujours supérieure au niveau du sol. Les limites d'explosivité sont à peu près les suivantes :

Réfrigérant	R600a	R290
Limite inférieure	1,5 % par vol. (38 g/m <sup>3</sup> )	2,1 % par vol. (39 g/m <sup>3</sup> )
Limite supérieure	8,5 % par vol. (203 g/m <sup>3</sup> )	9,5 % par vol. (177 g/m <sup>3</sup> )
Température d'inflammation	460 °C	470 °C

Pour entretenir et réparer les installations R600a et R290, le personnel d'entretien doit être correctement formé à la manipulation de réfrigérants inflammables.

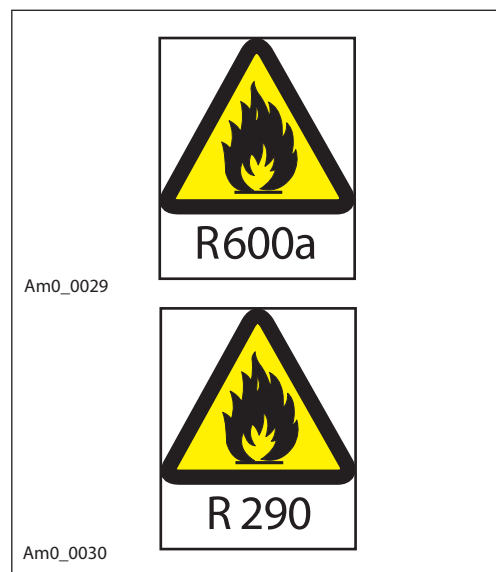
Il doit donc connaître les outils, la procédure de transport du compresseur et du réfrigérant ainsi que les règlements et précautions de sécurité applicables à l'entretien et aux réparations.

Ne pas utiliser de feu nu pendant la manipulation des réfrigérants R600a et R290 !

Les compresseurs Danfoss pour les réfrigérants inflammables R600a et R290 portent une étiquette d'avertissement jaune telle que celle présentée ci-contre.

Les plus petits compresseurs R290 de types T et N sont des compresseurs de type LST. Ces compresseurs requièrent généralement un temps d'égalisation suffisant de la pression.

Pour plus d'informations, se reporter à la section Application pratique de réfrigérant propane R290 dans de petites installations hermétiques.



5.0 Montage

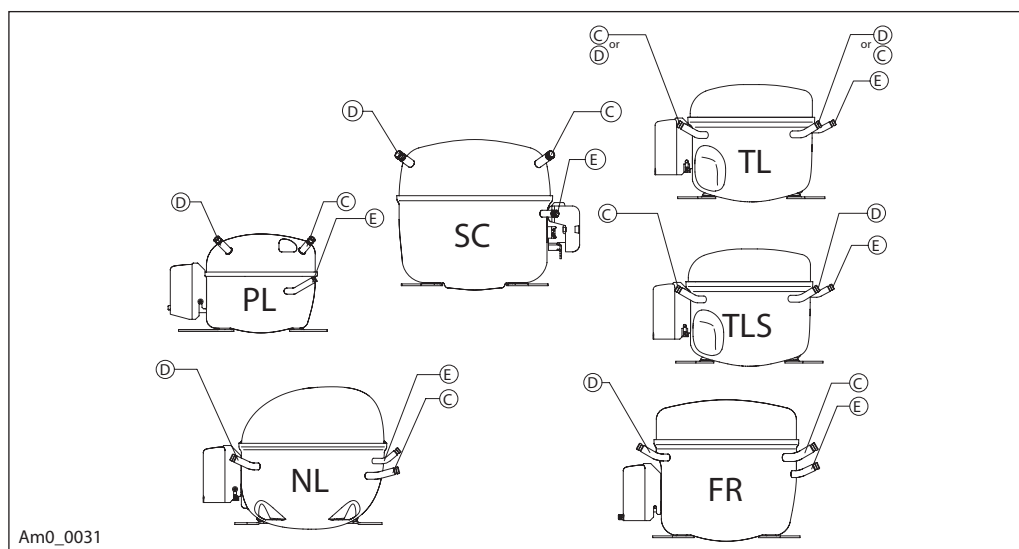
Les problèmes de soudage dus à la présence d'huile dans les connecteurs peuvent être évités en plaçant le compresseur sur son support un peu avant de le souder sur le système.

Le compresseur ne doit jamais être placé à l'envers. L'installation doit être fermée au bout de 15 minutes afin d'éviter la pénétration de saletés et d'humidité.

5.1 Connecteurs

La position des connecteurs est disponible sur les schémas. Le « C » correspond à l'aspiration et doit toujours être raccordé à la conduite d'aspiration. Le « E » correspond au refoulement et doit être

raccordé à la conduite de refoulement. Le "D" est destiné au service et doit être utilisé pour les interventions sur le circuit.





**5.1**  
*Connecteurs (suite)*

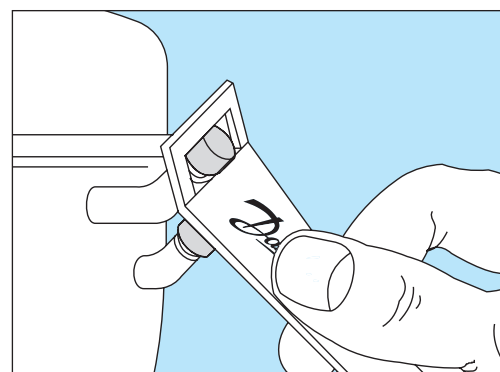
La plupart des compresseurs Danfoss sont équipés de connecteurs de tuyaux à parois épaisses et recouverts de cuivre qui présentent une aptitude au brasage supérieure à celle des connecteurs en cuivre traditionnels.

Les connecteurs sont soudés au carter du compresseur et les soudures ne peuvent pas être abîmées par une surchauffe pendant le soudage.

Les connecteurs sont munis d'un joint en aluminium (bouchon d'obturation) qui confère une grande étanchéité. Le joint garantit que les compresseurs n'ont pas été ouverts après leur départ des lignes de production Danfoss. De plus, il rend la charge de protection de l'azote superflue.

Les bouchons d'obturation sont faciles à retirer avec une paire de pinces ordinaires ou avec un outil spécial comme indiqué ci-contre. Le bouchon d'obturation ne peut pas être remonté. Une fois les joints des connecteurs retirés, le compresseur doit être installé sur le système dans les 15 minutes qui suivent afin d'éviter la pénétration d'humidité et de saletés.

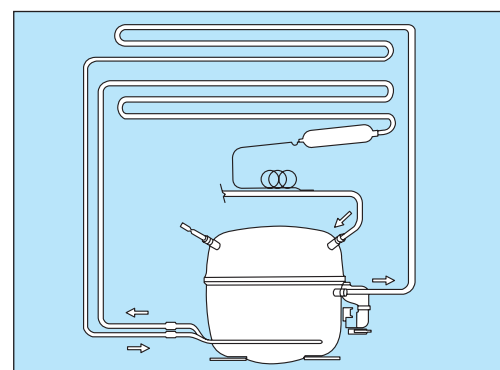
Les joints des bouchons d'obturation ne doivent jamais être laissés sur le système assemblé.



Am0\_0032

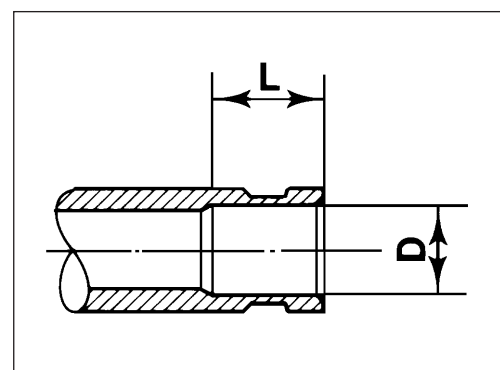
Les refroidisseurs d'huile, s'ils sont montés (compresseur avec déplacement de 7 cm<sup>3</sup>) sont constitués de tuyaux en cuivre et les raccords sont munis de bouchons en caoutchouc. Une épingle de refroidissement par l'huile doit être raccordée au milieu du circuit de condensation.

Les compresseurs SC Twin doivent être munis d'un clapet anti-retour sur la conduite de refoulement vers le compresseur n°2. Pour modifier la séquence de démarrage entre le compresseur n° 1 et le n° 2, il convient de placer un clapet anti-retour sur les deux conduites de refoulement.



Am0\_0033

Pour obtenir des conditions optimales de soudage et pour réduire la consommation de brasure, tous les raccords sur les compresseurs Danfoss portent des épaulements comme indiqué ci-contre.



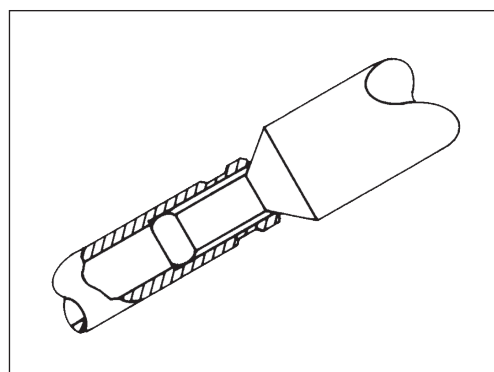
Am0\_0034

**5.2**  
*Mandrinage des connecteurs*

Il est possible de faire mandriner des raccords dont le diamètre interne est compris entre 6,2 et 6,5 mm adaptant un tuyau d'1/4" (6,35 mm) mais nous déconseillons l'utilisation de raccords d'une dimension supérieure à 0,3 mm.

Pendant le mandrinage, il est nécessaire d'utiliser un contrepoids sur les raccords de façon à ce qu'ils ne se décollent pas.

Une autre solution à ce problème consisterait à réduire le diamètre de l'extrémité du tuyau de raccord avec des pinces spéciales.



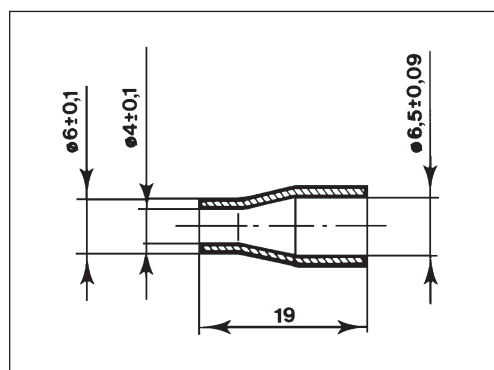
Am0\_0035

**5.3**  
*Tubes d'assemblage*

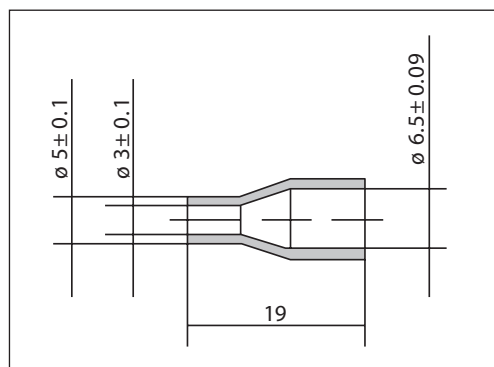
Plutôt que de mandriner les connecteurs ou de réduire le diamètre du raccord, il est possible d'utiliser des adaptateurs en cuivre.

Un tube d'assemblage de 6/6,5 mm peut être utilisé là où un compresseur avec des raccords en millimètres (6,2 mm) doit être relié à une installation frigorifique avec des tuyaux d'1/4" (6,35 mm).

Un tube d'assemblage de 5/6,5 mm peut être utilisé là où un compresseur avec un raccord de refoulement de 5 mm doit être relié à un tuyau d'1/4" (6,35 mm).



Am0\_0036



Am0\_0037

**5.4**  
*Brasage*

Le brasage des tubes sur les connecteurs peut être réalisé avec un brasure d'une teneur en argent inférieure à 2 %. Cela signifie que les brasures au phosphore peuvent également être utilisés lorsque le tuyau de liaison est en cuivre.

Si le tube de liaison est en acier, une brasure d'une teneur en argent élevée sans phosphore et présentant une température inférieure à 740 °C est nécessaire. Un flux est également nécessaire pour cela.

**5.5  
Brasage**

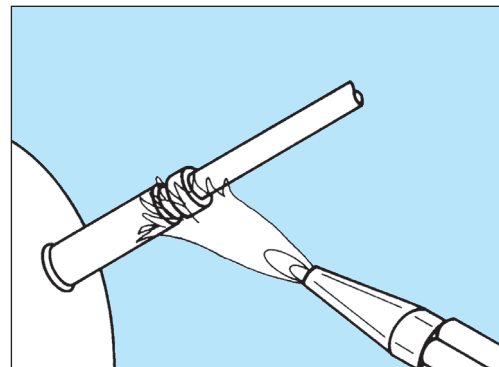
Voici les règles de brasage connecteurs en acier qui sont différentes des règles de brasure des connecteurs en cuivre.

La surchauffe risque d'endommager la surface, ce qui réduit les chances d'obtenir une bonne brasure.

Pendant le chauffage, la température doit être maintenue le plus près possible du point de fusion de la brasure.

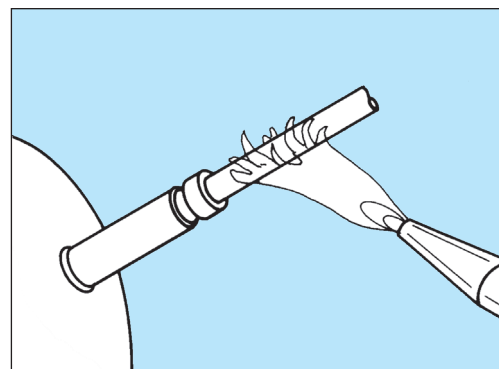
Utiliser la chaleur « douce » de la torche flamme pour chauffer l'emboîtement.

Répartir la flamme de façon à ce qu'au moins 90 % de la chaleur se concentre autour du connecteur et qu'environ 10 % se concentre autour du tube de liaison.



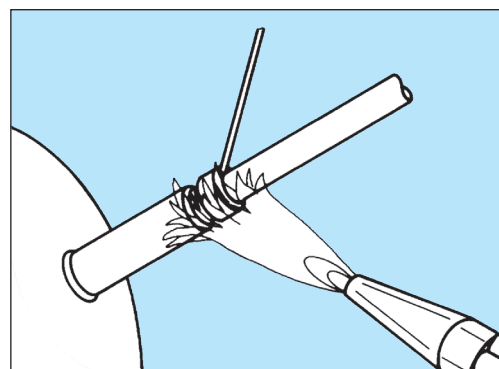
Am0\_0038

Lorsque le raccord est rouge cerise (à environ 600 °C), appliquer la flamme sur le tube de liaison pendant plusieurs secondes.



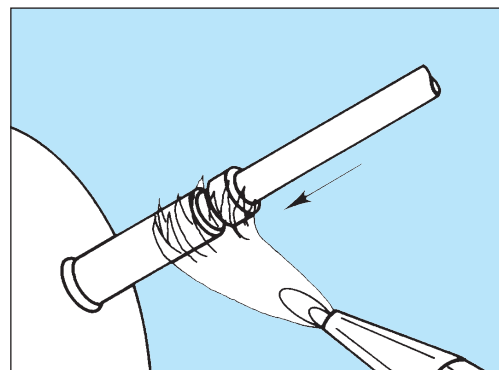
Am0\_0039

Continuer à chauffer le joint avec une petite flamme et appliquer la soudure.



Am0\_0040

Faire descendre la soudure dans le creux en déplaçant doucement la flamme vers le compresseur. Retirer ensuite complètement la flamme.



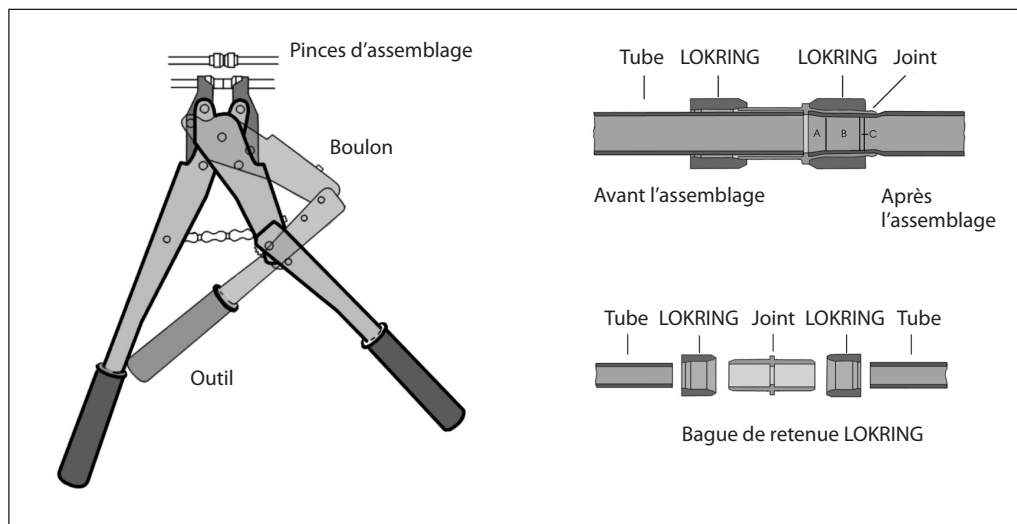
Am0\_0041

5.6  
Raccords via des bagues de retenue Lokring

L'installation qui contient les réfrigérants inflammables R600a ou R290 ne doit pas être soudée. Dans ces cas, il est possible d'utiliser une bague de retenue Lokring telle que celle présentée ici.

Les installations chargées ne doivent jamais être ouvertes avec une flamme. Les compresseurs des installations contenant un réfrigérant inflammable doivent être vidés afin d'éliminer les résidus de réfrigérant issus de l'huile.

Les nouvelles installations peuvent être soudées comme d'habitude à condition de ne pas avoir été chargées de réfrigérant inflammable.



Am0\_0042

5.7  
Déshydrateurs

Les compresseurs Danfoss ont été conçus pour être utilisés sur des installations frigorifiques bien dimensionnées, notamment un déshydrateur contenant une quantité et un type de déshydratant adaptés et de bonne qualité.

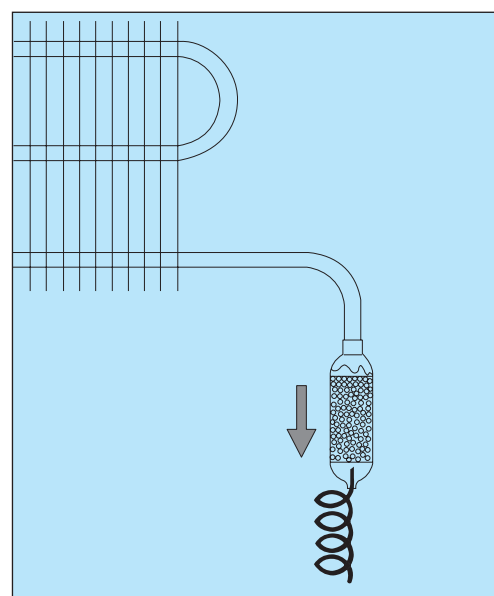
Les installations frigorifiques doivent présenter une sécheresse égale à 10 ppm. La limite de 20 ppm maximum est également acceptable.

Le déshydrateur doit être placé de façon à garantir que le débit de réfrigérant suit le sens de gravitation.

On bloque ainsi les perles de tamis moléculaire. Ils ne peuvent donc pas dégager de poussière et provoquer un bouchon à l'entrée du tube capillaire. Sur les installations de tubes capillaires, cela garantit un temps d'égalisation minimum de la pression.

Les déshydrateurs de service de type cigare doivent être soigneusement choisis afin de garantir une bonne qualité. Sur des systèmes portables, seuls les déshydrateurs approuvés pour une application mobile peuvent être utilisés.

Il convient de toujours installer un déshydrateur neuf après l'ouverture d'une installation frigorifique.



Am0\_0043

**5.8**  
*Déshydrateurs et réfrigérants*

L'eau présente une taille moléculaire de 2,8 Ångström. Les tamis moléculaires avec une taille de pore de 3 Ångström conviennent aux réfrigérants couramment utilisés.

Le MS avec une taille de pore de 3 Ångström est disponible auprès des sociétés suivantes :

UOP Molecular Sieve Division (anciennement Union Carbide) 25 East Algonquin Road, Des Plaines Illinois 60017-5017, États-Unis	4A-XH6	4A-XH7	4A-XH9
R12, R22, R502	×	×	×
R134a		×	×
Mélanges HFC/HCFC			×
R290, R600a		×	×
Grace Davison Chemical W.R.Grace & Co, P.O.Box 2117, Baltimore Maryland 212203 États-Unis		"574"	"594"
R12, R22, R502		×	×
R134a		×	×
Mélanges HFC/HCFC			×
R290, R600a			×
CECA S.A La Défense 2, Cedex 54, 92062 Paris-La Défense France		NL30R	Siliporite H3R
R12, R22, R502		×	×
R134a		×	×
Mélanges HFC/HCFC			×
R290, R600a			×

Les déshydrateurs avec la quantité de déshydratant suivante sont recommandés.

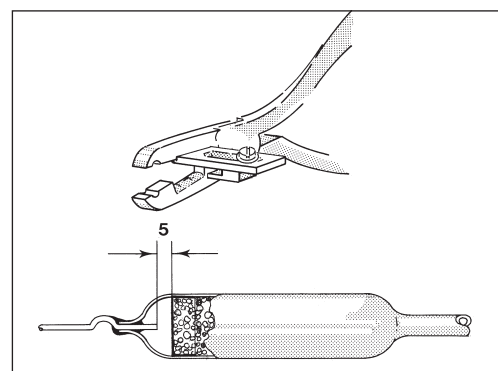
Compresseur	Déshydrateur
PL et TL	6 g ou plus
FR et NL	10 g ou plus
SC	15 g ou plus

Sur des installations commerciales, des déshydrateurs à cartouche filtrante plus grands sont souvent utilisés. Ils doivent être utilisés pour les réfrigérants conformément aux instructions du fabricant. Si un filtre antiacide est nécessaire pour une réparation, contacter le fournisseur pour en savoir plus.

**5.9**  
*Tube capillaire dans le déshydrateur*

Rester particulièrement vigilant pendant le brasage du tube capillaire. Le tube capillaire ne doit pas être trop enfoncé dans le déshydrateur afin de ne pas toucher le disque ou tamis filtrant, ce qui entraînerait un bouchon ou une obstruction. D'autre part, si le tube est partiellement inséré dans le déshydrateur, un bouchon risque de se former pendant le brasage.

Ce problème peut être évité en marquant un « arrêt » sur le tube capillaire avec une paire de pinces spéciales comme indiqué ci-contre.



Am0\_0044

**6.0**  
**Équipement électrique**

Pour plus d'informations sur les dispositifs de démarrage qui conviennent, consulter les fiches techniques du compresseur.  
Ne jamais utiliser le dispositif de démarrage d'un vieux compresseur au risque de provoquer une panne.

Ne pas démarrer le compresseur sans l'équipement de démarrage complet.

Pour des raisons de sécurité, le compresseur doit toujours être relié à la terre ou comporter une protection supplémentaire. Maintenir les matières inflammables loin des équipements électriques.

Le compresseur ne doit pas être démarré sous vide.

**6.1**  
**Dispositif de démarrage LST**

*Compresseurs avec dispositif de protection interne du moteur.*

Les schémas ci-après présentent trois types de dispositifs avec démarreurs PTC.

Monter le dispositif de démarrage sur le conducteur de courant du compresseur.

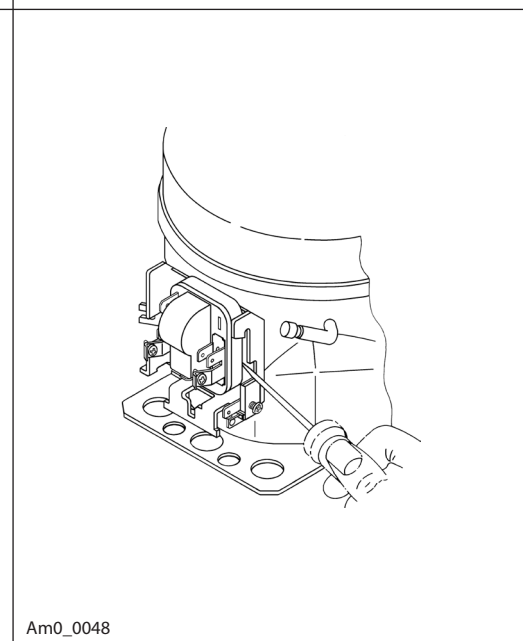
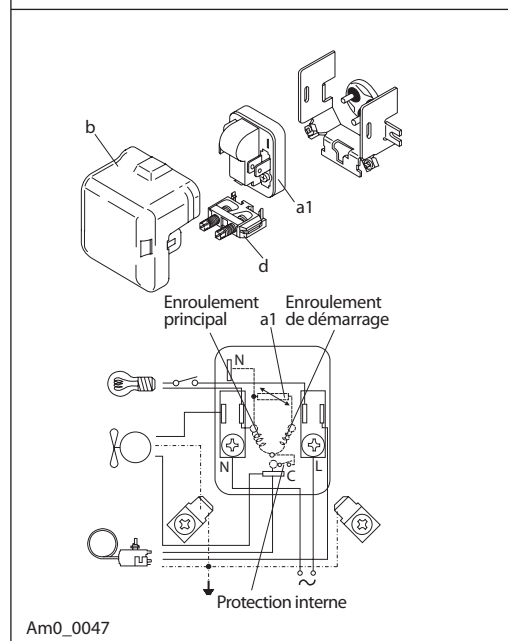
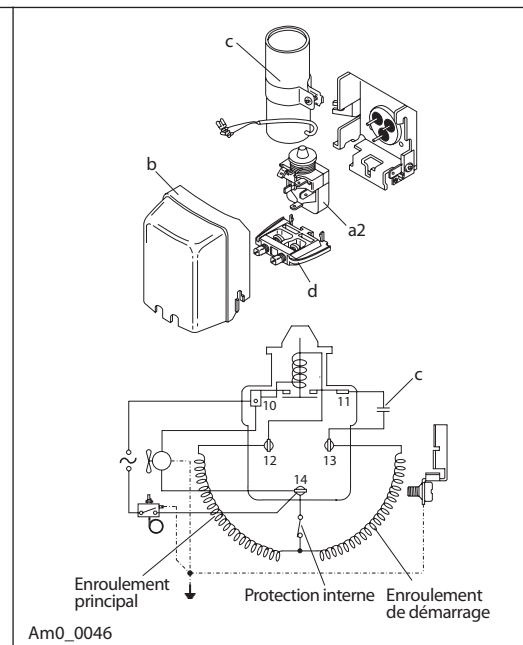
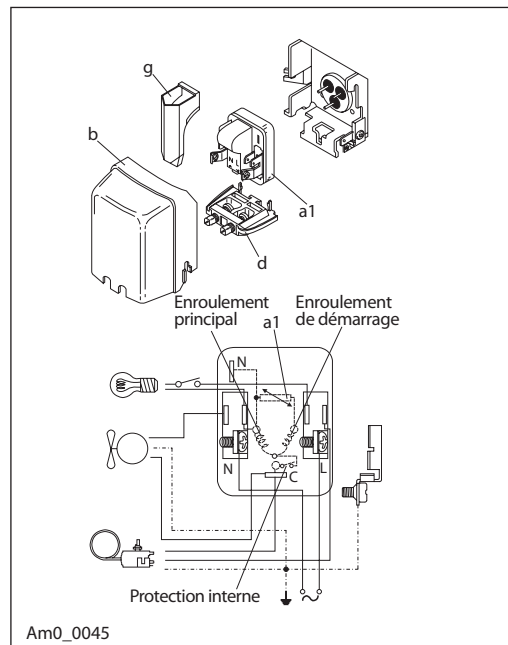
La pression doit être appliquée au centre du dispositif de démarrage de façon à ne pas déformer les clips.

Monter le protecteur de cordon sur le support sous le dispositif de démarrage.

Sur certains compresseurs dont la consommation d'énergie est optimisée, un condensateur de marche est raccordé via les bornes N et S pour réduire la puissance consommée.

La pression doit être appliquée au centre du dispositif de démarrage de façon à éviter de déformer les clips.

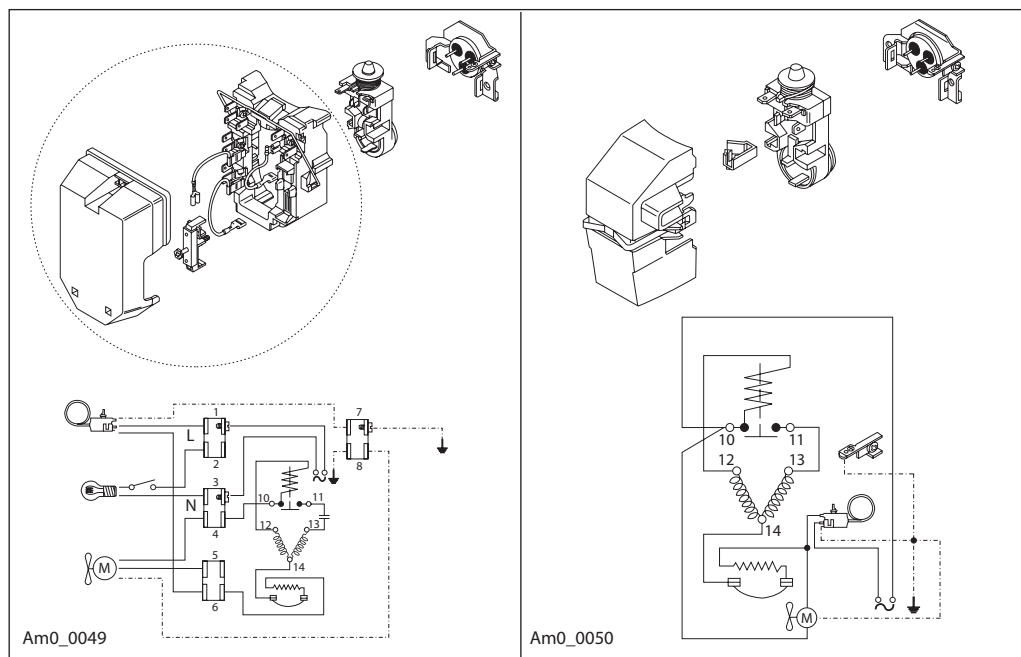
Placer le couvercle sur le dispositif de démarrage et le visser sur le support.



6.1  
Dispositif de démarrage LST  
(suite)

Compresseurs avec dispositif de protection externe du moteur.  
Le schéma ci-après présente l'équipement avec un relais et un dispositif de protection du moteur.

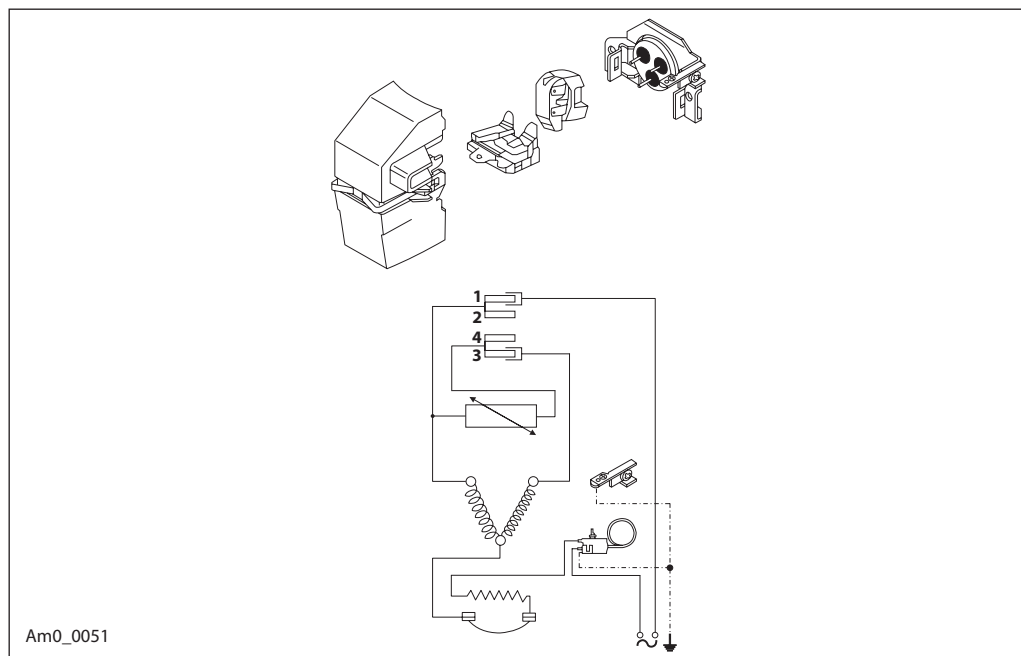
Le montage du relais est également réalisé en appliquant une pression sur le centre du relais. Le couvercle est fixé par une bride.



Le schéma ci-après présente l'équipement avec PTC et dispositif de protection externe.

Le couvercle est fixé par une bride. Aucun protecteur de cordon n'est disponible pour cet équipement.

Le protecteur est placé sur la broche-borne inférieure et le PTC sur la 2 en haut.



6.2  
Équipement de démarrage HST

Les schémas ci-dessous présentent cinq types de dispositifs avec des relais et un condensateur de démarrage.

Monter le protecteur de cordon sur le support sous le relais de démarrage (figures A et B uniquement).

Monter le relais de démarrage sur le conducteur de courant du compresseur. Appliquer une pression sur le centre du relais de démarrage afin d'éviter de déformer les clips. Serrer le condensateur de démarrage sur le support du compresseur.

Placer le couvercle sur le relais de démarrage et le visser sur le support ou le verrouiller avec la bride de serrage ou les crochets intégrés.

6.2  
Équipement de démarrage HST  
(suite)

<p><b>A</b></p> <p>Am0_0052</p>	<p><b>B</b></p> <p>Am0_0053</p>
<p><b>C</b></p> <p>Am0_0054</p>	<p><b>D</b></p> <p>Am0_0055</p>
<p><b>E</b></p> <p>Am0_0056</p>	<p><b>F</b></p> <p>Am0_0057</p>



6.3  
Équipement de démarrage  
HST CSR

Monter le bornier sur le conducteur de courant.  
Noter que les fils doivent être orientés vers le haut.

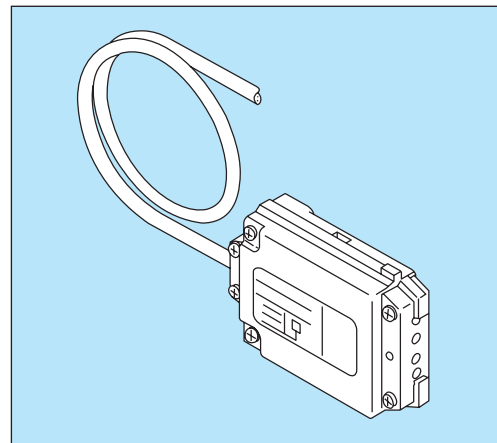
Monter le protecteur de cordon sur le support sous le bornier. Placer le couvercle. (Voir la figure F.)

6.4  
Équipement des compresseurs  
SC Twin

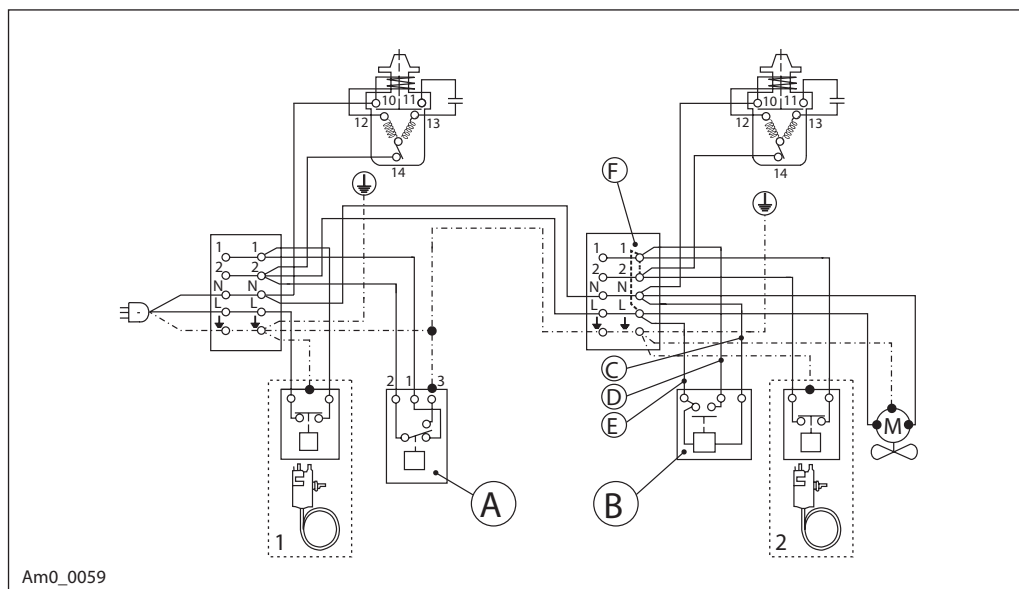
L'utilisation d'une temporisation (Danfoss 117N0001 par exemple) est recommandée pour démarrer le deuxième compresseur (temporisation de 15 secondes).

Si une temporisation est utilisée, le raccordement au bornier entre L et 1 doit être supprimé du boîtier de raccordement du compresseur n° 2.

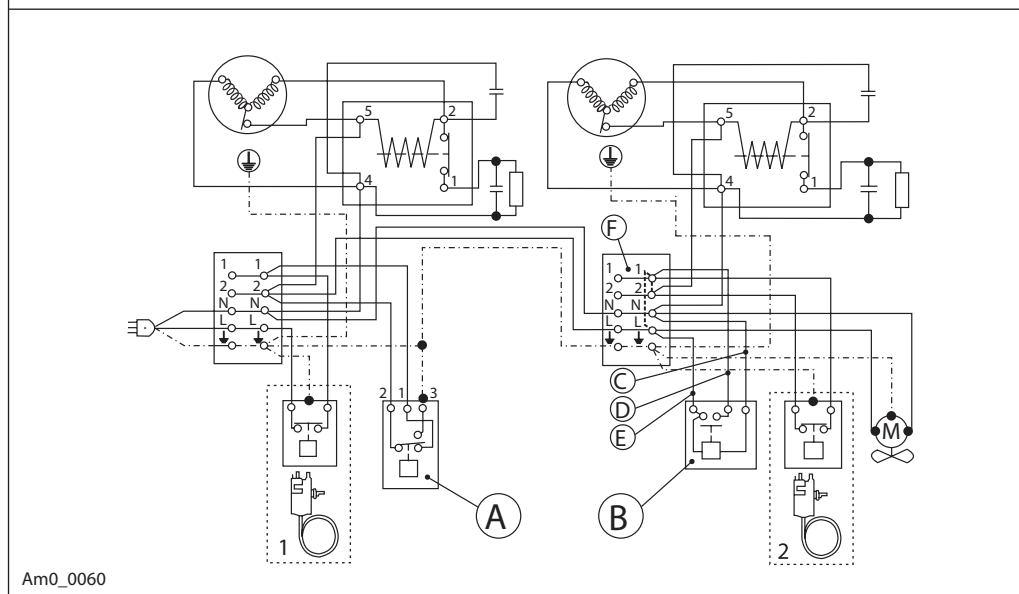
Si le thermostat de régulation de la capacité est utilisé, le raccordement au bornier entre 1 et 2 doit être supprimé.



Am0\_0058



Am0\_0059



Am0\_0060

- A : Régulateur de pression de sécurité
- B : Relais de temporisation
- C : Bleu
- D : Noir
- E : Marron
- F : Retirer le fil L-1 si la temporisation est utilisée  
Retirer le fil 1-2 si le thermostat 2 est utilisé

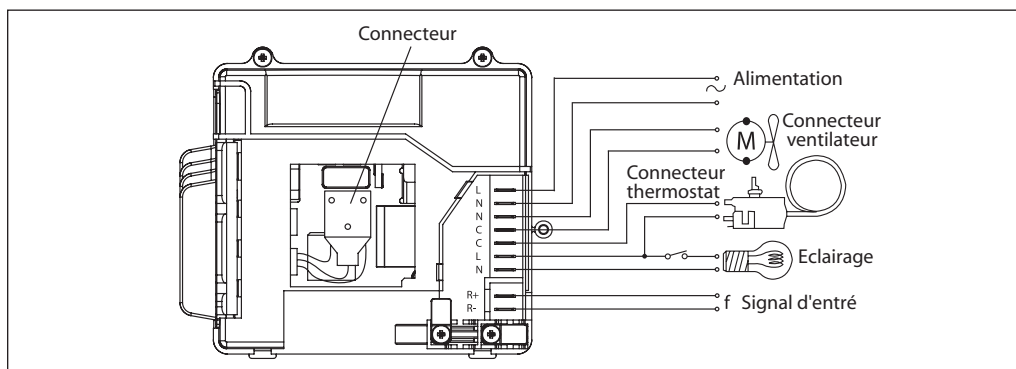
6.5  
Unité électronique pour les compresseurs à vitesse variable

L'unité électronique fournit aux compresseurs TVL et NLV un couple de démarrage élevé (HST), ce qui signifie qu'une égalisation de la pression du système avant chaque démarrage n'est pas nécessaire.

Le moteur du compresseur à vitesse variable est commandé électroniquement. L'unité électronique est équipée d'une protection intégrée contre les surcharges ainsi que d'une protection thermique. En cas d'activation de la protection, l'unité électronique protège le moteur du compresseur ainsi que lui-même. Une

fois la protection activée, l'unité électronique redémarre automatiquement le compresseur au bout d'un certain temps. Les compresseurs sont équipés de rotors à aimant permanents (moteur PM) et de 3 enroulements de stator identiques. L'unité électronique est montée directement sur le compresseur et commande le moteur PM.

Le raccordement direct du moteur au secteur C.A. par défaut endommage les aimants et entraîne une réduction importante de l'efficacité voire un non-fonctionnement.



Am0\_0061

7.0  
Tirage au vide

Après le brasage, procéder à un tirage au vide.

Lorsque la pression est inférieure à 1mbar, cassé le vide doucement et procédé au remplissage de la charge de réfrigérant.

Si un test de pression a été réalisé directement avant le tirage au vide, celui ci doit commencer doucement, avec un faible volume de pompage, afin d'éviter une perte d'huile du compresseur.

Il existe plusieurs opinions concernant le meilleur tirage au vide.

En fonction des conditions de volume de l'aspiration et du refoulement dans l'installation frigorifique, il peut s'avérer nécessaire de choisir l'un des tirages au vide suivant:

Tirage au vide unilatéral continu jusqu'à l'obtention d'une pression suffisamment faible dans le condenseur. Un ou plusieurs cycles de tirage courts avec égalisation de la pression sont nécessaires.

Un tirage au vide bilatéral continu jusqu'à l'obtention d'une pression suffisamment faible.

Ces procédures requièrent naturellement une bonne qualité (sécheresse) des composants utilisés.

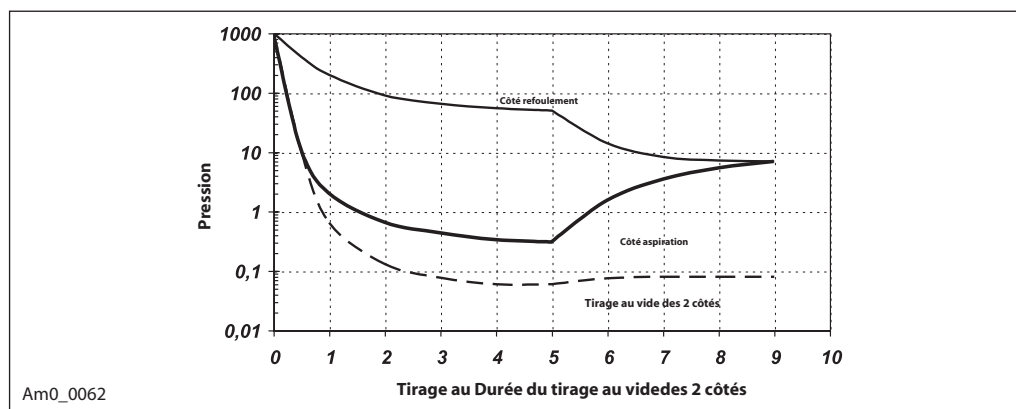
Le schéma ci-dessous présente un tirage au vide unilatéral type depuis le tube de service du compresseur. Il indique également une différence de pression mesurée dans le condenseur. Cela peut être corrigé en augmentant nombre des égalisations de pression.

La ligne en pointillé présente une procédure dans laquelle deux côtés sont tirés au vide simultanément.

Lorsque le temps est limité, l'évacuation finale à obtenir dépend uniquement de la capacité de la pompe à vide et de la teneur des éléments non condensables ou des résidus de réfrigérant dans la charge d'huile.

Le tirage au vide bilatéral permet d'obtenir une pression considérablement plus basse dans l'installation avec un temps d'exécution raisonnable.

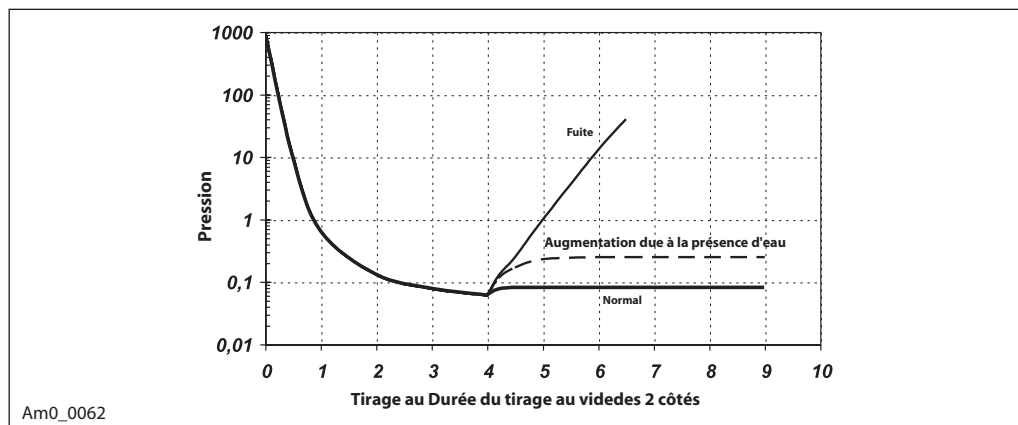
Ceci signifie qu'il sera possible de réaliser une détection des fuites dans le process pour corriger les fuites avant de charger le réfrigérant.



Am0\_0062

**7.0**  
Tirage au vide (suite)

Le schéma ci-après constitue un exemple de processus de pré-évaluation avec détecteur de fuites intégré. Le niveau de vide obtenu dépend du processus choisi. Un tirage au vide bilatérale est recommandée.



**7.1**  
Pompes à vide

Une pompe à vide anti-explosion doit être utilisée sur les installations utilisant les réfrigérants inflammables R600a et R290.

La même pompe à vide peut être utilisée pour tous les réfrigérants si elle est chargée avec de l'huile Ester.

**8.0**  
Charge de réfrigérant

Toujours charger le système en suivant le type et la quantité de réfrigérant recommandés par le fabricant. Dans la plupart des cas, la charge de réfrigérant est indiquée sur l'étiquette de l'appareil.

Le chargement dépend du volume ou du poids. Utiliser cylindre de charge pour charger en fonction du volume. Les réfrigérants inflammables doivent être chargés en fonction du poids.

**8.1**  
Charge maximale de réfrigérant

Si la charge maximum de réfrigérant est dépassée, l'huile dans le compresseur risque de mousser après un démarrage à froid et le compresseur risque d'être endommagé.

La charge de réfrigérant ne doit jamais être trop importante de façon à être contenue du côté du condenseur de l'installation frigorifique. Il convient de charger uniquement la quantité de réfrigérant nécessaire au fonctionnement de l'installation.

Compresseur	Charge maximale de réfrigérant			
	R134a	R600a	R290	R404A
P	300 g	150 g		
T	400 g*	150 g	150 g	400 g
N	400 g*	150 g	150 g	400 g
F	900 g	150 g		850 g
SC	1 300 g		150 g	1 300 g
SC-Twin	2 200 g			

\*) Les types simples avec des limites supérieures sont disponibles. Voir pour cela les fiches techniques.

**8.2**  
Fermeture du tube de service

Pour les réfrigérants R600a et R290, la fermeture du tube de service peut être obtenue grâce à une bague de retenue Lokring.

Le soudage est interdit sur les systèmes contenant des réfrigérants inflammables.

**9.0  
Essais**

Les installations frigorifiques hermétiques doivent être étanches. Pour qu'un appareil ménager ait une durée de vie raisonnable, les fuites détectées doivent être inférieures à 1 gramme par an. Un détecteur de fuites de qualité est donc nécessaire.

Tous les raccords doivent être vérifiés afin de détecter les éventuelles fuites avec un détecteur adapté. C'est possible avec un détecteur de fuites électronique.

Le côté refoulement de l'installation (entre le raccord de refoulement et le condenseur et le déshydrateur) doit être testé avec le compresseur en marche.

L'évaporateur, la conduite d'aspiration et le compresseur doivent être testés à l'arrêt et la pression doit être égalisée.

Si le réfrigérant R600a est utilisé, une détection des fuites doit être réalisée avec d'autres moyens que le réfrigérant, avec de l'hélium par exemple, car la pression d'égalisation est faible, souvent inférieure à la pression de l'air ambiant. Les fuites ne sont donc plus détectables.

**9.1  
Essais sur l'appareil**

Avant de laisser l'installation, il convient de vérifier que le refroidissement de l'évaporateur est possible et que le compresseur fonctionne correctement sur le thermostat.

Sur les installations équipées d'un tube capillaire comme dispositif d'étranglement, il est important de vérifier que le système peut égaliser la pression à l'arrêt et que le compresseur à couple de démarrage faible peut démarrer le système sans entraîner de blocage du dispositif de protection du moteur.

---

**Table des matières**

	<b>Page</b>
Informations générales sur les groupes de condensation Danfoss en fonctionnement .....	83
Configuration du matériel .....	83
Alimentation et équipement électrique .....	83
Compresseurs hermétiques .....	84
Condenseurs et ventilateurs .....	84
Vannes d'arrêt .....	84
Réservoir .....	85
Bornier .....	85
Pressostat de sécurité .....	85
Configuration .....	85
Capotage extérieur résistant aux intempéries .....	86
Montage soigné .....	86
Contamination et particules étrangères .....	86
Installation des canalisations .....	86
Configuration des canalisations pour les groupes de condensation avec des compresseurs à 1 cylindre de types TL, FR, NL, SC et SC-TWIN .....	86
Configuration des canalisations des groupes de condensation avec des compresseurs à pistons hermétiques Maneurop®, 1-2-4 cylindres .....	88
Détection des fuites .....	88
Brasage .....	89
Gaz de protection .....	89
Tirage au vide et remplissage .....	90
Dépassement de charge maximale et configuration à l'extérieur .....	91
Aspiration .....	93
Températures maximales autorisées .....	94

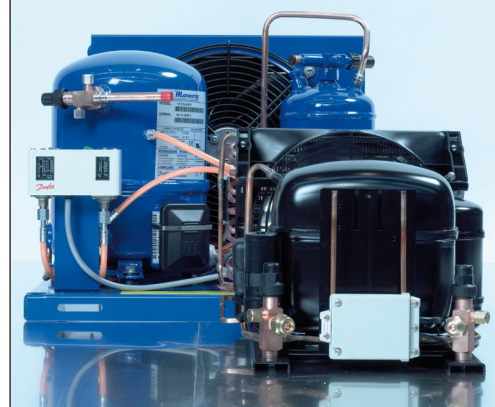


**Informations générales sur les groupes de condensation Danfoss en fonctionnement**

Voici des informations générales et des astuces concernant l'utilisation des groupes de condensation Danfoss. Les groupes de condensation Danfoss représentent une gamme intégrée d'unités avec des compresseurs à pistons Danfoss. Les versions et les configurations de cette série répondent aux exigences du marché. Pour présenter le programme, les sous-sections individuelles sont généralement divisées en fonction des différents compresseurs hermétiques montés sur les groupes de condensation.

- Groupes de condensation avec des compresseurs à 1 cylindre (types TL, FR, NL, SC et SC-TWIN).
- Groupes de condensation avec compresseurs hermétiques à pistons à 1, 2 et 4 cylindres Maneurop® MTZ, NTZ et MPZ.

Programme :



Am0\_0000

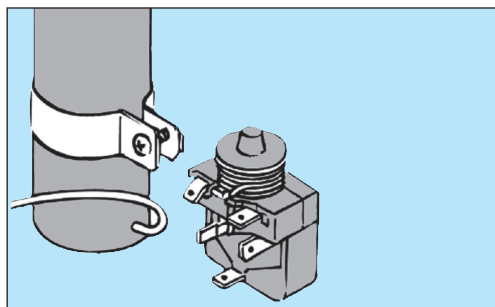
**Configuration du matériel**

Les groupes de condensation Danfoss sont livrés avec un compresseur et un condenseur montés sur des rails ou un support. Les borniers sont précâblés. Les vannes d'arrêt, les adaptateurs de brasage, les collecteurs, les pressostats doubles et les câbles électriques avec des fiches à la masse à 3 broches complètent par ailleurs le kit de livraison.

Consulter la documentation Danfoss correspondante ou la liste de prix actuels pour obtenir plus de détails et les références. Le revendeur Danfoss responsable de votre secteur est à votre disposition pour vous aider à faire le bon choix.

**Alimentation et équipement électrique**

- Groupes de condensation avec compresseurs à 1 cylindre (types TL, FR, NL, SC et SC-TWIN)  
Ces groupes sont équipés de compresseurs hermétiques et de ventilateurs pour une alimentation de 230 V 1-, 50 Hz. Les compresseurs sont équipés d'un dispositif de démarrage HST constitué d'un relais et d'un condensateur de démarrage. Les composants peuvent également être vendus en pièces détachées. Le condensateur de démarrage a été conçu pour des cycles d'activation courts (ED d'1,7 %). En pratique, cela signifie que les compresseurs peuvent effectuer jusqu'à 10 démarrages par heure avec une durée d'activation de 6 secondes.



Am0\_0001

Le courant de démarrage du compresseur triphasé Maneurop® peut être réduit par l'utilisation d'un démarreur progressif. Le démarreur progressif CI-tronic™ de type MCI-C est recommandé sur ce type de compresseur. Le courant de démarrage peut être réduit jusqu'à 40 % en fonction du modèle de compresseur et de démarreur progressif utilisé. La charge mécanique appliquée au démarrage est

- Groupes de condensation avec compresseurs hermétiques à pistons 1, 2 et 4 cylindres Maneurop® MTZ et NTZ.

Ces groupes de condensation sont équipés de compresseurs hermétiques et de ventilateurs pour différentes tensions :

- 400 V-3 ph-50 Hz pour un compresseur et un ou plusieurs ventilateur(s).
- 400 V-3 ph-50 Hz pour un compresseur et 230 V-1 ph-50 Hz pour un ou plusieurs ventilateur(s) (le(s) condensateur(s) des ventilateurs sont inclus dans le coffret de branchement).
- 230 V-3 ph-50 Hz pour un compresseur et 230 V-1 ph-50 Hz pour un ou plusieurs ventilateur(s) (le(s) condensateur(s) des ventilateurs sont inclus dans le coffret de branchement).
- 230 V-1 ph-50 Hz pour un compresseur (le dispositif de démarrage (condensateurs, relais) est inclus dans le coffret de branchement) et 230 V-1 ph-50 Hz pour un ou plusieurs ventilateur(s).

également réduite, ce qui augmente la durée de vie des composants internes.

Pour plus de détails sur le démarrage progressif CI-tronic™ MCI-C, contacter le revendeur local Danfoss.

Le nombre de démarrages du compresseur est limité à 12 par heure dans des conditions normales. L'égalisation de la pression est recommandée lorsque le MCI-C est utilisé.

**Compresseurs hermétiques**

Les types de compresseurs complètement étanches de types **TL, FR, NL, SC et SCTWIN** sont équipés d'un dispositif de protection de l'enroulement intégré. Lorsque le dispositif de protection est activé, une période d'arrêt de 45 minutes peut être le résultat d'accumulation de chaleur dans le moteur.

Les compresseurs monophasés **Maneurop® MTZ et NTZ** sont protégés en interne par une protection bimétallique de détection de la température/courant, ce qui permet de détecter les courants de l'enroulement de démarrage et les courants principaux mais aussi la température de l'enroulement.

Les compresseurs à pistons triphasés **Maneurop® MTZ et NTZ** sont équipés d'un dispositif de protection interne du moteur contre les surtensions et les températures excessives. Le dispositif de protection du moteur est situé au point de démarrage des enroulements et ouvre les 3 phases simultanément via un disque bimétallique. Une fois le compresseur arrêté



Am0\_0002

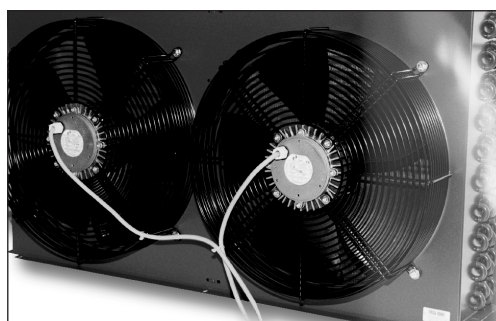
par le disque bimétallique, la réactivation peut prendre jusqu'à 3 heures.

Si le moteur ne fonctionne pas, une mesure de la résistance permet de déterminer si cette panne est due à un dispositif de protection de l'enroulement désactivé ou à un éventuel enroulement cassé.

**Condenseurs et ventilateurs**

Des condenseurs très efficaces permettent un plus large éventail d'utilisations à des températures ambiantes plus élevées. Un ou deux moteurs de ventilateur sont utilisés par groupe en fonction de la valeur de sortie.

Les ventilateurs peuvent par ailleurs être équipés d'un régulateur de vitesse Danfoss Saginomiya de type RGE par exemple. Ce dernier permet d'obtenir un bon contrôle de la pression de condensation et de réduire le niveau sonore. Les ventilateurs sont fournis avec des paliers autolubrifiants, lesquels garantissent des années de fonctionnement sans entretien.



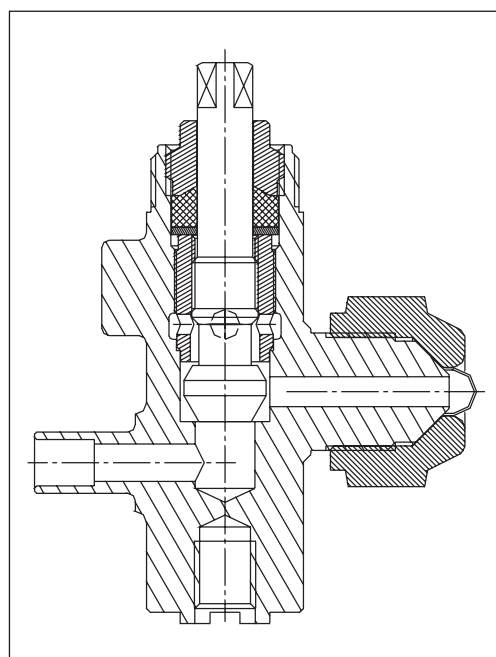
Am0\_0003

**Vannes d'arrêt**

Les groupes de condensation Danfoss sont fournis avec des vannes d'arrêt du côté aspiration et du côté liquide.

Les vannes d'arrêt des groupes de condensation avec des compresseurs à 1 cylindre (types **TL, FR, NL, SC et SCTWIN**) se ferment en tournant la tige dans le sens horaire vers la pièce soudée. Cela permet d'ouvrir le débit entre le raccord du manomètre et le raccord flare. Si la tige est tournée dans le sens antihoraire vers l'arrêt arrière, la connexion du manomètre se ferme. Le débit entre le raccord soudé et le raccord flare est libre. Sur la position du milieu, le débit dans les trois raccords est libre. Les adaptateurs soudés permettent d'éviter les raccords flare et rendent l'installation hermétique.

Les vannes d'arrêt des groupes de condensation avec compresseurs à pistons **Maneurop® MTZ et NTZ** sont directement installées équipés de vanne Rotolock sur le compresseur et sur le réservoir. La vanne d'aspiration est fournie avec des tubes longs et droits de façon à réaliser les raccords cuivre sans démonter la vanne Rotolock.



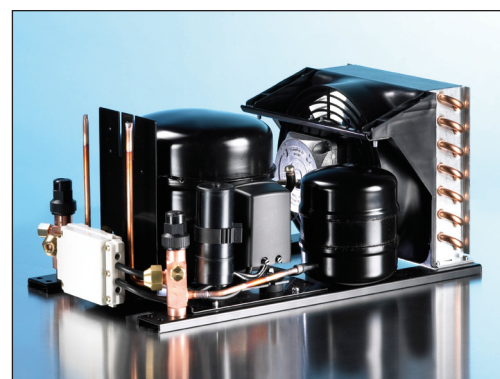
Am0\_0004



**Réservoir**

Le réservoir de liquide est standard sur les groupes de condensation Danfoss qui utilisent des détendeurs.

Le détendeur régule le niveau dans le tampon du réservoir (le débit croissant ou décroissant du réfrigérant). Les réservoirs avec un volume interne de 3 l et plus sont équipés d'une vanne Rotolock.



Am0\_0005

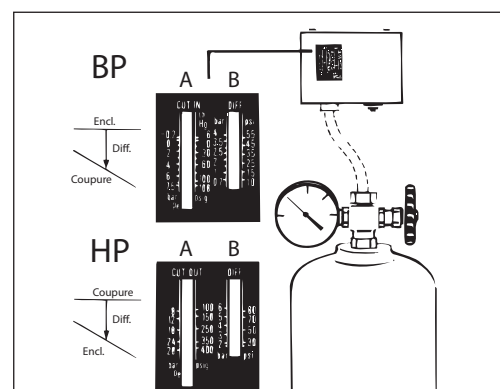
**Bornier**

Les groupes de condensation sont précâblés et équipés d'un bornier. L'alimentation et le câblage électrique supplémentaire sont faciles à adapter. Le bornier des groupes de condensation avec des compresseurs Maneurop® est équipé de blocs de connexion à vis pour l'alimentation et les commandes.

Les branchements électriques de chaque composant (compresseur, ventilateur(s), PTC, pressostat) sont centralisés dans ce boîtier. Un schéma de câblage est disponible sur le couvercle du coffret de branchement. Ces borniers sont protégés à un niveau IP54.

**Pressostat de sécurité**

Les groupes de condensation Danfoss peuvent être commandés avec des pressostats de sécurité KP 17 (W, B, etc.). Les groupes de condensation non équipés de pressostats par défaut doivent être dotés d'un pressostat au moins du côté haute pression sur des installations comportant des détendeurs thermostatiques conformément à la norme EN 378.



Am0\_0006

Les réglages ci-après sont recommandés :

Réfrigérant	Côté basse pression		Côté haute pression	
	Enclenchement (bar)	Arrêt (bar)	Enclenchement (bar)	Arrêt (bar)
R407	2	1	21	25
R404A/R507 MBP	1,2	0,5	24	28
R404A/R507 LBP	1	0,1	24	28
R134a	1,2	0,4	14	18

**Configuration**

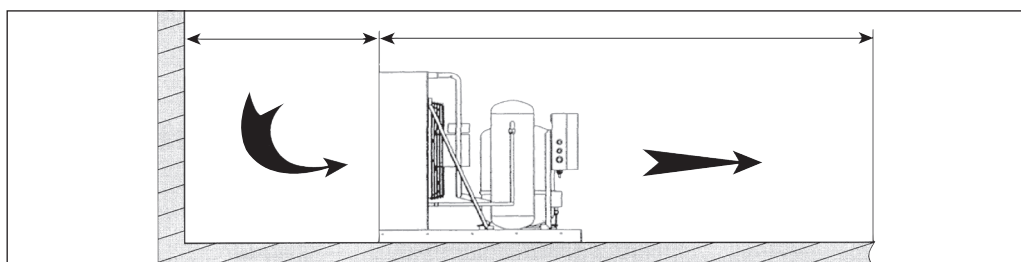
Les groupes de condensation Danfoss doivent être placés dans un endroit bien ventilé.

Vérifier que le débit à l'entrée du condenseur est suffisant.

Veiller par ailleurs à l'absence de courant d'air transversal qui pourrait perturber le débit d'air du condenseur.

S'assurer que le flux d'air soit bien de le sens condenseur vers compresseur.

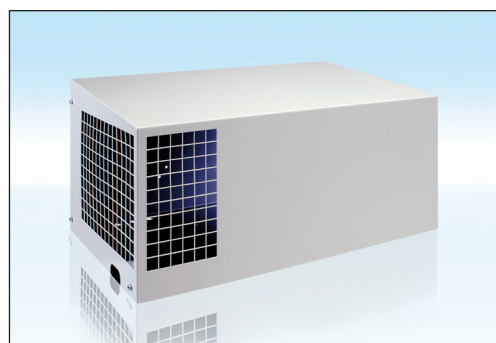
Pour un fonctionnement optimal du groupe de condensation, le condenseur doit être nettoyé régulièrement.



Am0\_0007

*Capotage extérieur résistant aux intempéries*

Les groupes de condensation Danfoss installés à l'extérieur doivent être équipés d'un toit de protection ou d'un boîtier de protection résistant aux intempéries. La livraison inclut des boîtiers de protection résistants aux intempéries en option. Les références sont disponibles dans la liste des prix actuels. Il est également possible de contacter le représentant Danfoss le plus proche.



Am0\_0008

**Montage soigné**

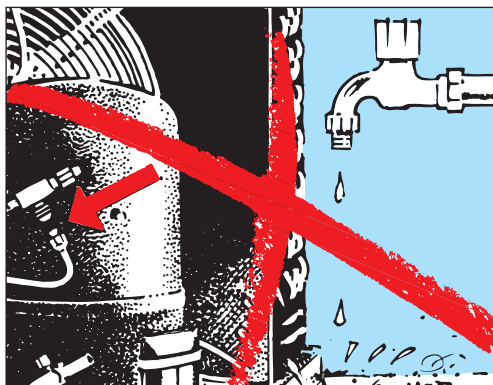
Les installations frigorifiques et d'air conditionné commerciales sont de plus en plus souvent installées avec des groupes de condensation équipés de compresseurs hermétiques.

La qualité des travaux d'installation et l'alignement de cette installation frigorifique sont soumises à de fortes exigences.

*Contamination et particules étrangères*

La contamination et les particules étrangères sont parmi les causes les plus fréquentes d'impact négatif sur la fiabilité et la durée de vie des installations frigorifiques. Pendant l'installation, les types de contamination susceptibles de pénétrer dans le système sont les suivantes :

- Bouchage pendant le soudage (oxydations)
- Restes de flux issus du soudage
- Humidité et gaz extérieurs
- Copeaux et bavures de cuivre issus de l'ébavurage du tuyau



Ac0\_0010

Pour cette raison, Danfoss recommande de respecter les précautions suivantes :

- Utiliser uniquement des tubes de cuivre propres et secs et des composants conformes à la norme DIN 8964.

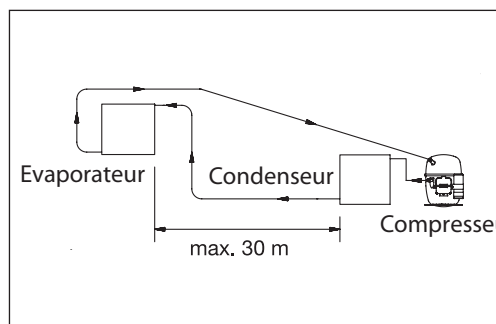
- Danfoss offre une gamme complète et intégrale de produits pour l'automatisation nécessaire du refroidissement. Contacter le revendeur Danfoss pour plus d'informations.

*Installation des canalisations*

Lors de la pose des canalisations, il convient de veiller à rendre le réseau le plus court et le plus compact possible. Les zones basses (pièges à huile) où l'huile s'accumule doivent être évitées.

*Configuration des canalisations des groupes de condensations avec des compresseurs à 1 cylindre (types TL, FR, NL, SC et SC-TWIN)*

1. **Le groupe de condensation et l'évaporateur sont situés au même niveau.** La conduite d'aspiration doit être placée légèrement en aval du compresseur. La distance maximum autorisée entre le groupe de condensation et l'évaporateur est de 30 m.



Am0\_0010

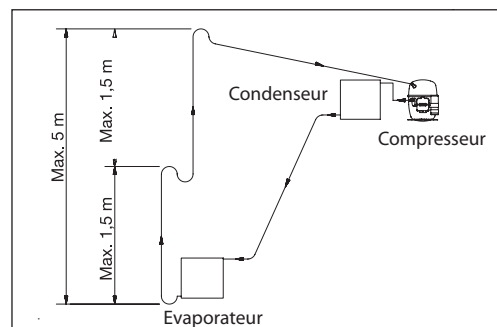
	Conduite d'aspiration	Conduite de liquide
	Diamètre du tuyau en cuivre [mm]	
TL	8	6
FR	10	6
NL	10	6
SC	10	8
SC-TWIN	16	10

Configuration de la canalisation des groupes de condensations avec des compresseurs à 1 cylindre (types TL, FR, NL, SC et SC-TWIN) (suite)

Pour garantir le retour d'huile, il est recommandé d'utiliser les sections suivantes pour les conduites d'aspiration et de liquide :

**2. Le groupe de condensation est placé au-dessus de l'évaporateur.**

La différence de hauteur maximale entre le groupe de condensation et l'évaporateur est de 5 m. La longueur du tuyau entre le groupe de condensation et l'évaporateur ne doit pas dépasser 30 m. Les conduites d'aspiration doivent être conçues avec deux siphons. La distance maximale entre les siphons doit être de 1 à 1.5m. Pour garantir un retour d'huile, il est recommandé d'utiliser les diamètres suivants pour les conduites d'aspiration et de liquide :

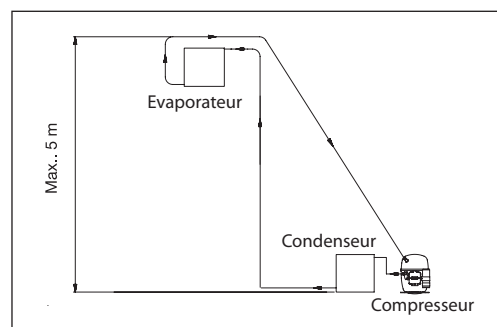


Am0\_0011

	Conduite d'aspiration	Conduite de liquide
	Diamètre du tuyau en cuivre [mm]	
TL	8	6
FR	10	6
NL	10	6
SC 12/15	10	8
Tous les autres SC	12	8
SC-TWIN	16	10

**3. Le groupe de condensation est placé sous l'évaporateur.**

La différence de hauteur idéale entre le groupe de condensation et l'évaporateur est de 5 m maximum. La longueur du tuyau entre le groupe de condensation et l'évaporateur ne doit pas dépasser 30 m. Les conduites d'aspiration doivent être conçues avec deux siphons. La distance maximale entre les arcs est comprise entre 1 et 1,5 m. Pour garantir un retour d'huile, il est recommandé d'utiliser les diamètres suivants pour les conduites d'aspiration et de liquide :

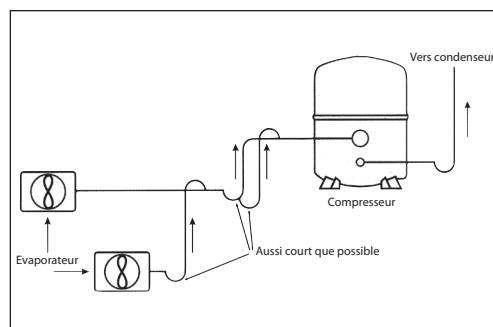


Am0\_0012

	Conduite d'aspiration	Conduite de liquide
	Diamètre du tuyau en cuivre [mm]	
TL	8	6
FR	10	6
NL	10	6
SC	12	8
SC-TWIN	16	10

Configuration des canalisations des groupes de condensation avec des compresseurs à pistons hermétiques Maneurop®, 1-2-4 cylindres

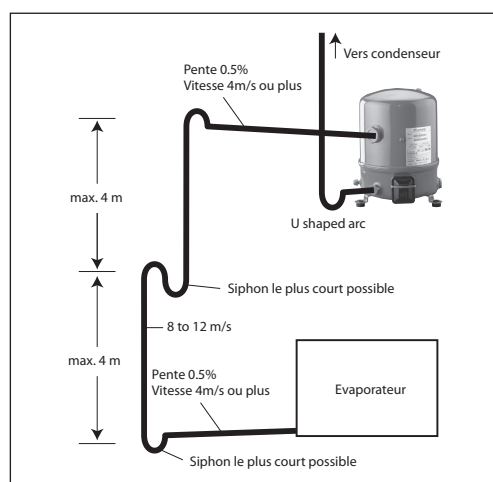
Les tuyaux doivent être installés de façon à rester flexibles (dispensable dans trois plans ou avec « AnaConda »). Lors de la pose des canalisations, il convient de veiller à rendre le réseau le plus court et le plus compact possible.



Am0\_0013

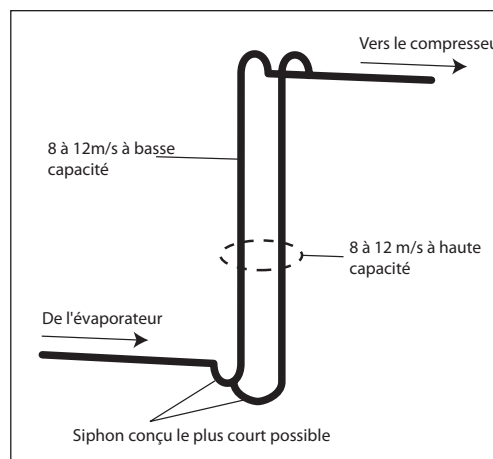
Les zones basses (pièges à huile) où l'huile s'accumule doivent être évitées. Les conduites horizontales doivent descendre légèrement vers le compresseur. Pour garantir le retour d'huile, la vitesse d'aspiration au niveau des colonnes montantes doit être d'au moins 8-12 m/s.

Pour les conduites horizontales, la vitesse d'aspiration ne doit pas être inférieure à 4 m/s. Les conduites d'aspiration verticales doivent être installées avec deux siphons. La hauteur maximum de la conduite verticale est de 4 m sauf si un deuxième siphon est installé.



Am0\_0014

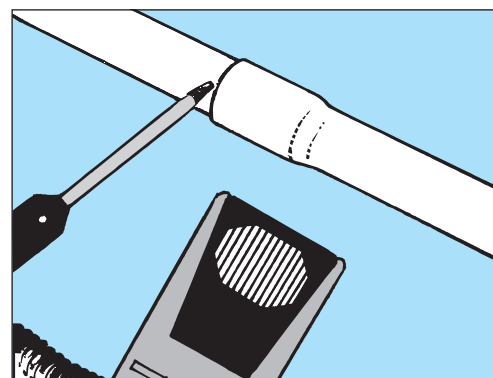
Si l'évaporateur est monté au-dessus du groupe de condensation, il convient de veiller à ce que le réfrigérant liquide ne pénètre pas dans le compresseur pendant la phase d'arrêt. Pour éviter la formation de gouttes de condensation et empêcher une surchauffe non souhaitée du gaz d'entrée, la conduite d'aspiration doit généralement être isolée. Le réglage de la surchauffe du gaz d'entrée est réalisé individuellement pour chaque utilisation. Des informations plus détaillées sont disponibles dans les sections suivantes sous le titre Températures maximales autorisées.



Am0\_0015

Détection des fuites

Les éventuelles fuites sur les groupes de condensation Danfoss sont vérifiées à l'usine avec de l'hélium. Les groupes sont également remplis d'un gaz de protection qui doit par conséquent être évacué du système. L'étanchéité du circuit dans lequel du réfrigérant a été ajouté doit être vérifiée avec de l'azote. Les vannes d'aspiration et de liquide du groupe de condensation restent fermées pendant ce temps. L'utilisation d'agents colorés de détection des fuites annule la garantie.

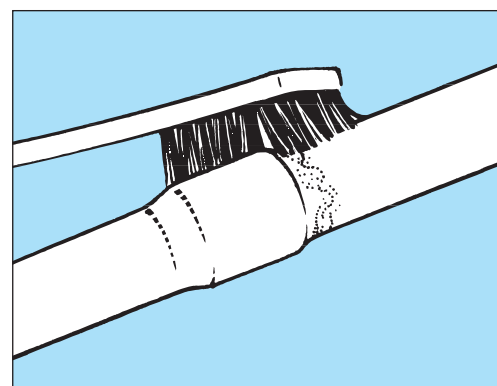


Ac0\_0030

*Brasage*

Les brasures les plus courantes sont des alliages à 15 % d'argent et de cuivre, de zinc et d'étain, c'est-à-dire de « brasure à l'argent ». Le point de fusion est compris entre 655 °C et 755 °C. La brasure à l'argent contient le flux nécessaire au brasage. Il doit être éliminé après le brasage.

La brasure à l'argent peut être utilisée pour braser plusieurs matières ensemble, de l'acier et du cuivre par exemple. Une brasure à 15 % d'argent est suffisante pour braser du cuivre sur du cuivre.



Ac0\_0021

*Gaz de protection*

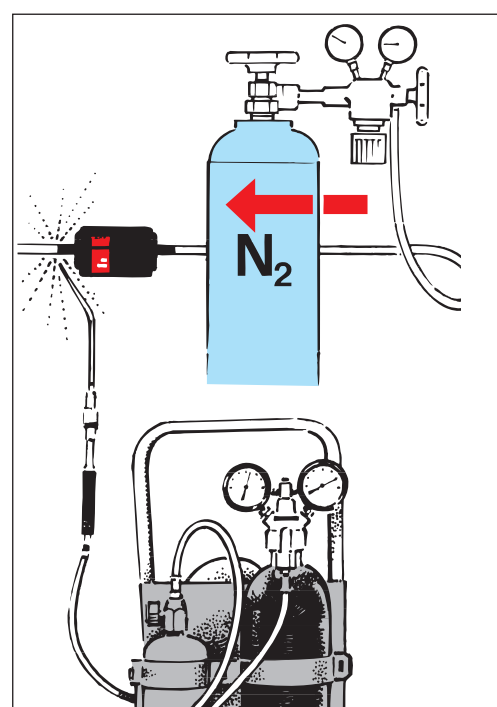
À des températures de brasage élevées sous l'influence de l'air ambiant, on assiste à la formation de produits d'oxydation (entartrage).

L'installation est donc traversée par un gaz de protection pendant le brasage. Envoyer un faible débit de gaz sec et neutre dans les tuyaux.

Commencer à braser uniquement en l'absence d'air atmosphérique dans le composant affecté. Lancer la procédure de travail avec un fort débit de gaz de protection qu'il est possible de réduire au minimum au début du brasage.

Ce faible débit de gaz de protection doit être maintenu pendant toute la durée du processus de soudage.

Le brasage doit être réalisé avec de l'azote et du gaz et une petite flamme. Ajouter la soudure uniquement lorsque la température du point de fusion a été atteinte.



Ac0\_0019

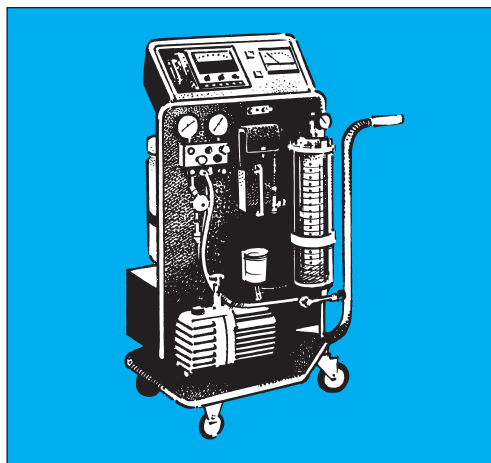
*Brûleur à fourche :*


Am0\_0018

**Tirage au vide et remplissage** La pompe à vide doit pouvoir amener la pression du système à environ 0,67 mbar, en deux étapes si possible.

L'humidité, l'air ambiant et le gaz de protection doivent être éliminés. Raccorder si possible la pompe à vide sur les deux parties du circuit (HP et BP).

Utiliser les raccords sur les vannes d'aspiration et de refoulement des groupes de condensation.



Ac0\_0023

Pour remplir l'installation, un voyant de remplissage, un cylindre de remplissage et/ou une mise à l'échelle est utilisé pour de plus petits groupes de condensation. Le réfrigérant peut être envoyé dans la conduite de liquide sous la forme d'un liquide si une vanne de remplissage est installée.

Le réfrigérant doit sinon être envoyé dans le système sous une forme gazeuse via la vanne d'aspiration pendant que le compresseur fonctionne (interrompre au préalable le tirage au vide).

Ne pas oublier que les réfrigérants R404A, R507 et R407C sont des mélanges.

Les fabricants de réfrigérants recommandent le remplissage de R507 sous la forme d'un liquide ou d'un gaz alors que le R404A et en particulier le R407C doivent être alimentés sous forme liquide. Il est donc recommandé d'utiliser le R404A, le R507 et le R407 de la façon décrite en utilisant une vanne de remplissage.

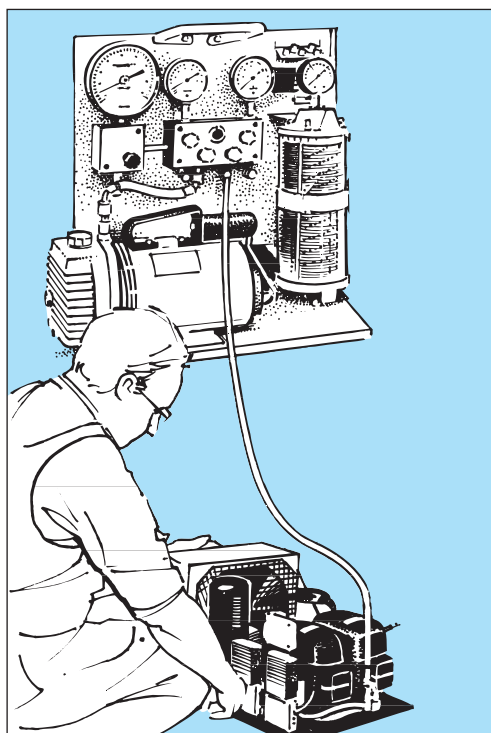
Si la quantité de réfrigérant nécessaire est inconnue, continuer à remplir jusqu'à ce qu'aucune bulle ne soit visible dans voyant liquide. Pendant ce temps, il convient de garder un œil sur la température du gaz de condensation et d'aspiration pour garantir des températures de fonctionnement normales.

**Respecter les procédures suivantes pour évacuer et remplir les groupes de condensation Danfoss avec les compresseurs à 1 cylindre de types TL, FR, NL, SC et SCTWIN.**

Pour l'évacuation, les deux tuyaux externes sont raccordés à un bi-passe de service et le groupe de condensation est vidé via les vannes d'arrêt 1 et 2 ouvertes (tige sur la position du milieu).

Après l'évacuation, les deux vannes (4 et 5) sont raccordées à bi-passe de service. C'est seulement à ce moment que la pompe à vide s'arrête.

La bouteille de réfrigérant est reliée au raccord



Ac0\_0028

central du bi-passe de service 3 et l'élément de raccord est rapidement dégazé.

La vanne du bi-passe de service 4 est ouverte et l'installation se remplit via le branchement du manomètre de la vanne d'aspiration avec la quantité maximale de réfrigérant destiné à un compresseur en fonctionnement.

**Tirage au vide et remplissage**  
 (suite)

**Respecter les recommandations suivantes pour tirer au vide et remplir les groupes de condensation Danfoss avec des compresseurs à pistons hermétiques Maneurop® MTZ et NTZ.**

Nous recommandons de réaliser tirage au vide de la façon suivante :

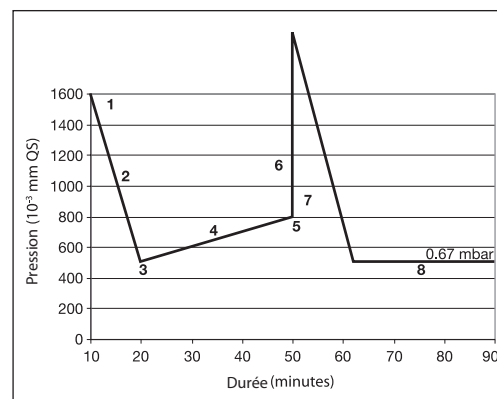
1. Les vannes de service du groupe de condensation doivent être fermées.
2. Après avoir détecté si possible les fuites, réaliser tirage au vide aux deux extrémités avec une pompe à vide à 0,67 mbar (abs.).

Il est recommandé d'utiliser des conduites de couplage avec un grand débit et de raccorder ces dernières aux vannes de service.

3. Une fois l'évacuation de 0,67mbar atteinte, l'installation est séparée de la pompe à vide. Pendant les 30 minutes suivantes, la pression de l'installation ne doit pas augmenter. Si la pression augmente rapidement, c'est que le système présente une fuite.

Une nouvelle détection des fuites doit être réalisée ainsi qu'une évacuation (après l'étape 1). Si la pression augmente doucement, cela indique la présence d'humidité. Réaliser dans ce cas une nouvelle évacuation (après l'étape 3).

4. Ouvrir les vannes de service du groupe de condensation et casser le vide avec de l'azote. Répéter les procédures 2 et 3.



Am0\_0019

**Informations générales :**

Le compresseur doit être démarré uniquement si le vide a été cassé.

Pour le fonctionnement du compresseur avec aspiration direct dans le compresseur, il existe un risque d'amorçage de la tension dans l'enroulement du moteur.

**Dépassement de charge maximale et configuration à l'extérieur**

Si la quantité de réfrigérant est supérieure à la capacité de remplissage opérationnelle maximale autorisée ou pour une installation extérieure, des précautions doivent être prises en matière de protection.

Ces capacités de remplissage opérationnelles maximales autorisées sont disponibles dans les informations techniques et/ou dans les instructions d'installation des compresseurs Danfoss. Pour toute question, n'hésitez pas à contacter le représentant Danfoss local qui sera ravi de pouvoir vous aider.

Une solution rapide et facile pour éviter les déplacements de réfrigérant pendant les arrêts du compresseur consiste à utiliser une résistance de carter sur le compresseur.



**Dépassement de charge maximale et configuration à l'extérieur (suite)**

Pour des groupes de condensation Danfoss équipés de compresseurs à 1 cylindre de types **TL, FR, NL, SC et SCTWIN**, la résistance de carter de moteur peut avoir les dimensions suivantes :

- Résistance de carte 55 W, référence 192H2096

Les résistances de carter doivent être montés directement au-dessus de la soudure. Pour les compresseurs TWIN, les deux compresseurs doivent être équipés résistance de carter. Le branchement électrique peut être réalisé de la façon suivante :

La résistance de carter peut être alimentée par le contact inverseur du thermostat de régulation (KP61 par exemple). Quant le compresseur est arrêté la résistance de carter est alimentée et vis versa. Après des période d'arrêt prolongée, la résistance de carter doit être mise sous tension pendant 2 ou 3 heures avant le redémarrage du compresseur. Lorsque les groupe est placé à l'extérieur il est conseillé d'équiper le compresseur d'une résistance de carter. Respecter les recommandations ci-après en matière de câblage.



Am0\_0020

**Les groupes de condensation Danfoss avec compresseurs à pistons hermétiques Maneurop® MTZ et NTZ** sont fournis en standard équipés résistance de carter à régulation automatique PTC 35 W.

La résistance PTC à régulation automatique protège contre la migration réfrigérant pendant la phase d'arrêt. Toutefois, une protection fiable est possible uniquement lorsque la température de l'huile est de 10 K supérieure à la température de saturation du réfrigérant.

Il est recommandé de vérifier par des tests que la température de l'huile est suffisante pour des températures ambiantes élevées et basses.

Pour les groupes de condensation installés à l'extérieur et exposés à des températures ambiantes basses ou pour des applications de refroidissement utilisant de grandes quantités de réfrigérants, une résistance de carter de type ceinture est souvent nécessaire sur le compresseur.

La résistance ceinture doit être installée en partie basse du compresseur afin d'assurer un bon transfert de chaleur vers l'huile. Les résistances type ceinture ne sont pas auto-régulées. Afin de garantir un transfert efficace de chaleur vers l'huile. Les chauffages de carter de moteur à courroie ne se régulent pas automatiquement.

La régulation est obtenue en activant le chauffage lorsque le compresseur est arrêté et en le désactivant lorsque le compresseur tourne.

Ces mesures empêchent la condensation du réfrigérant dans le compresseur. Veiller à alimenter les résistances de carter au moins 12 heures avant le démarrage du compresseur, quel que soit le moment du redémarrage des groupes de condensation après une longue période d'arrêt.

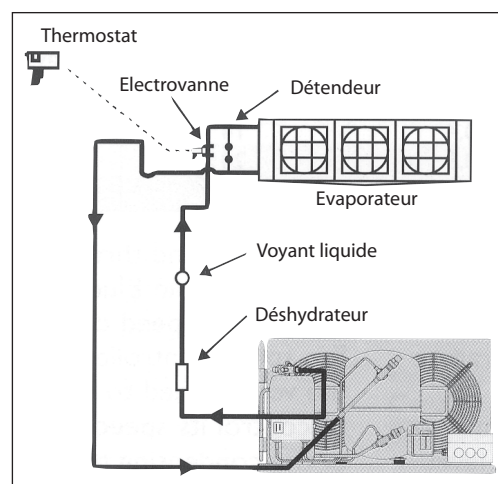


**Aspiration**

Bien qu'il soit possible de maintenir la température de l'huile 10K au dessus de la température de saturation du réfrigérant, il est parfois nécessaire d'avoir un arrêt du compresseur par "pump down" afin d'éviter la migration du réfrigérant dans la compresseur pendant les arrêts prolongés.

L'électrovanne placée sur la tuyauterie liquide est commandée par le thermostat. Lors de sa fermeture la basse pression chute jusqu'à la coupure du pressostat qui arrête le compresseur.

Le point de coupure du pressostat BP doit être réglé en dessous de la pression de saturation du réfrigérant correspondant à la température ambiante la plus froide.



Am0\_0021

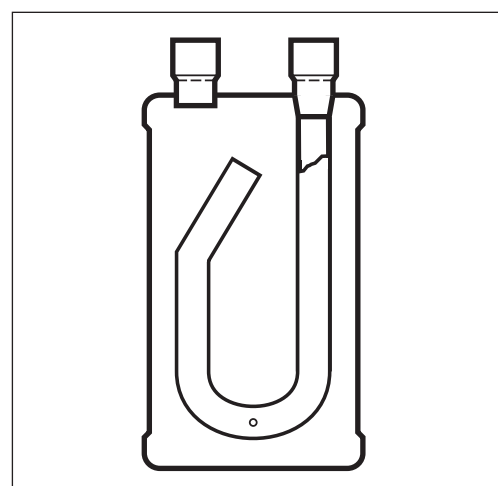
Une bouteille anti-coup de liquide offre une protection contre les risque d'aspiration de liquide par le compresseur pendant les période de démarrage et après un dégivrage par gaz chauds.

La bouteille anti-coup de liquide protège contre les migration interne pendant les périodes d'arrêt prolongées.

La bouteille anti-coup de liquide doit être installée suivant les recommandations du fabricant.

De façon générale, Danfoss recommande que la capacité de la bouteille anti-coup de liquide ne soit pas inférieure à 50 % de la capacité totale de remplissage du système.

Ne pas utiliser de bouteille ant-coup de liquide sur des systèmes avec réfrigérants zéotropes tels que le R407A.



Am0\_0022

**Températures maximales autorisées**

La surchauffe mesurée dans l'évaporateur au niveau du bulbe du détendeur est de l'ordre de 5 à 12K.

Pour les groupes de condensation Danfoss avec compresseur à 1 cylindre (types TL, FR, NL, SC et SC TWIN) la température maximale de gaz aspirés à l'entrée du compresseur ne doit pas dépasser 45°C.

Une température supérieure des gaz aspirés entraîne inévitablement une augmentation soudaine de la température de refoulement.

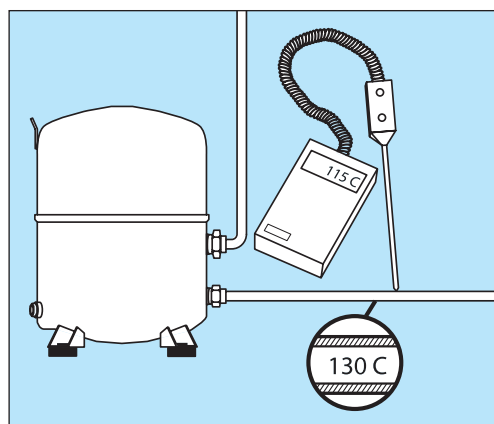
La température de refoulement ne doit pas dépasser 125°C en marche normale et 135°C en pointe sur de courtes périodes.

La température du tube refoulement est mesurée à 50 mm du compresseur.

Pour les groupes de condensation avec compresseur hermétique à piston Maneurop (types MTZ et NTZ ) la température maximale de gaz aspirés à l'entrée du compresseur ne doit pas dépasser 30°C.

Une température supérieure des gaz aspirés entraîne inévitablement une augmentation soudaine de la température de refoulement. La température de refoulement ne doit pas dépasser 130°C.

Pour des applications spéciales (systèmes à plusieurs évaporateurs), l'utilisation d'un séparateur d'huile est recommandée sur la conduite de refoulement.



Am0\_0023

**Table des matières**

	<b>Page</b>
1.0 Généralités .....	97
1.1 Détection des défauts .....	97
1.2 Remplacement du thermostat .....	98
1.3 Remplacement de l'équipement électrique.....	99
1.4 Remplacement du compresseur .....	99
1.5 Remplacement du réfrigérant .....	99
2.0 Règles à respecter pendant les interventions .....	101
2.1 Ouverture de l'installation .....	101
2.2 Brasage sous gaz de protection inerte.....	102
2.3 Déshydrateur .....	102
2.4 Pénétration d'humidité pendant les interventions .....	103
2.5 Préparation du compresseur et de l'équipement électrique .....	103
2.6 Bratage .....	104
2.7 Évacuation .....	105
2.8 Pompe à vide et vacuomètre .....	105
3.0 Manipulation de réfrigérants .....	106
3.1 Remplissage de réfrigérant .....	106
3.2 Charge maximale de réfrigérant .....	106
3.3 Essais .....	107
3.4 Détection de fuites .....	107
4.0 Remplacement d'un compresseur défectueux .....	108
4.1 Préparation des composants .....	108
4.2 Retrait de la charge .....	108
4.3 Retrait du compresseur défectueux .....	108
4.4 Élimination des résidus de réfrigérant .....	108
4.5 Retrait du déshydrateur .....	108
4.6 Nettoyage des joints à brasure tender et réassemblage .....	108
5.0 Du R12 à d'autres réfrigérants .....	109
5.1 Du R12 à un autre réfrigérant .....	109
5.2 Du R12 au R134a .....	109
5.3 Du R134a au R12 .....	109
5.4 Du R502 au R404A .....	109
6.0 Installations contaminées par de l'humidité .....	110
6.1 Faible niveau de contamination .....	110
6.2 Niveau élevé de contamination .....	110
6.3 Séchage du compresseur .....	111
6.4 Charge d'huile.....	111
7.0 Perte de la charge de réfrigérant .....	112
8.0 Surchauffe du moteur du compresseur .....	113
8.1 Acidité de l'huile .....	113
8.2 Surchauffe du système .....	113

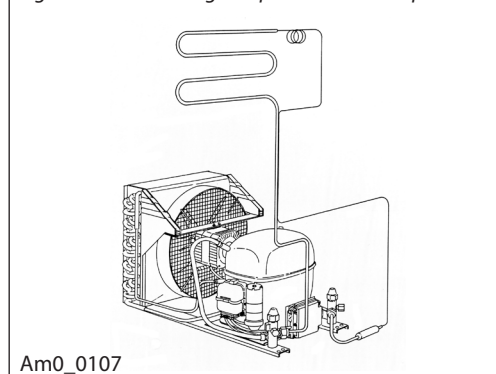
# Notes



**1.0 Généralités**

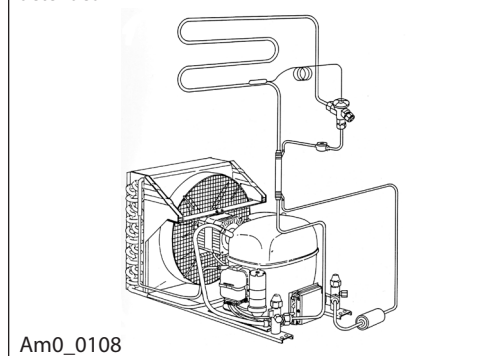
Les réparations de réfrigérateurs et de congélateurs doivent être réalisées par des techniciens qualifiés qui interviendront sur une grande variété de réfrigérateurs. La manipulation des nouveaux réfrigérants, dont certains sont inflammables impose l'emploi de personnel qualifié.

Fig. 1 : installation frigorifique avec tubes capillaires



La figure 1 présente une installation frigorifique hermétique avec un tube capillaire comme organe de détente. Cette installation est utilisée sur la plupart des réfrigérateurs domestiques et sur de petits réfrigérateurs commerciaux, sur des congélateurs pour crème glacée et sur des refroidisseurs de boissons. La figure 2 présente une installation frigorifique équipée d'un détendeur thermostatique. Ce système est souvent utilisé sur les installations frigorifiques commerciales.

Fig. 2 : installation frigorifique hermétique avec détendeur



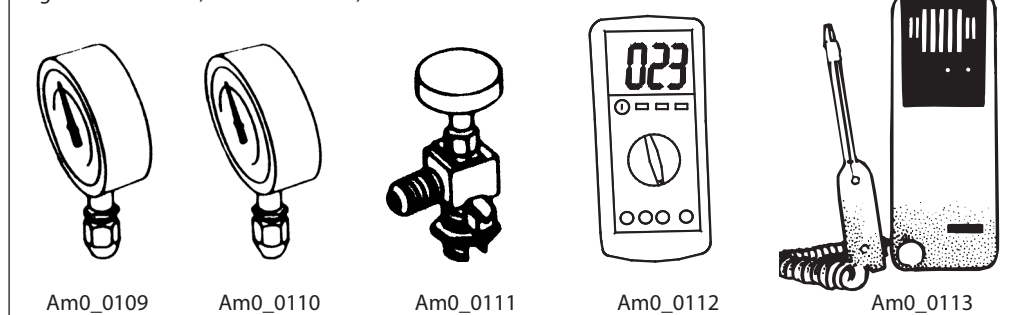
Les réparations et l'entretien sont plus difficiles à réaliser qu'un nouvel assemblage car les conditions de travail sur le terrain sont normalement plus difficiles que sur le site de production ou dans un atelier. Pour réaliser des interventions satisfaisantes, les techniciens doivent être formés à cet effet. Ils doivent posséder de bonnes connaissances du produit, faire preuve de précision et être dotés d'une bonne intuition. L'objet de ce manuel est d'augmenter les connaissances en matière de réparations en développant les règles de base. Il permet principalement les réparations des installations frigorifiques pour les réfrigérateurs domestiques sur le terrain mais de nombreuses procédures peuvent également être utilisées sur des installations frigorifiques hermétiques commerciales.

**1.1 Détection des défauts**

Avant d'intervenir sur une installation frigorifique, le programme des réparations doit être planifié. Toutes les pièces de rechange et toutes les ressources nécessaires doivent donc être disponibles. Afin de pouvoir réaliser cette planification, le défaut doit d'abord être identifié. Pour détecter un défaut, les outils spécifiés sur la figure 3 doivent être disponibles : manomètre d'aspiration et de refoulement, vannes de service, multimètre (tension, courant et résistance) et détecteur de fuites. On peut très souvent identifier les pannes en

fonction des déclarations de l'utilisateur et un diagnostic relativement précis peut être réalisé pour la plupart des défauts. Toutefois, le technicien de service doit posséder les connaissances nécessaires au fonctionnement du produit et les ressources adaptées doivent être disponibles. Il est impossible de fournir une procédure élaborée de détection des défauts. Les défauts les plus courants à l'origine du non-démarrage ou du dysfonctionnement du compresseur sont toutefois cités ci-après.

Fig. 3 : manomètres, vanne de service, multimètre et détecteur de fuites



**Interrupteur principal ouvert**  
Le défaut peut être dû à un fusible défectueux et la raison peut être un défaut dans les enroulements du moteur ou dans le dispositif de protection du moteur, un court-circuit ou un conducteur de courant grillé sur le compresseur. Ces défauts exigent le remplacement du compresseur.

**Compresseur**  
Le dispositif de démarrage et le moteur du compresseur ne sont pas adaptés. Le moteur du compresseur ou le dispositif de protection de l'enroulement peut être défectueux et le

compresseur peut être mécaniquement bloqué. Les raisons à l'origine de la faible capacité de réfrigération sont la cokéfaction ou le cuivrage dus à l'humidité ou aux gaz non condensables dans l'installation. Les joints abîmés ou les clapets du compresseur cassés sont dus à des pics de pression ou des coups de liquide ou coups de béliet dans le compresseur, ce qui peut être dû à une charge de réfrigérant trop élevée dans le système ou à l'obstruction d'un tube capillaire.

### 1.1 Détection des défauts (suite)

La tension peut être très faible ou la pression trop élevée pour le compresseur. Une mauvaise égalisation de la pression entraîne l'arrêt du dispositif de protection du moteur après chaque démarrage et finalement la détérioration d'un enroulement du moteur. Un ventilateur défectueux affecte également la charge du compresseur et peut entraîner des arrêts du dispositif de protection du moteur ou une détérioration des joints.

Si le compresseur ne démarre pas ou reste froid, 15 minutes peuvent s'écouler avant que le dispositif de protection de l'enroulement arrête le compresseur. Si le dispositif de protection de l'enroulement s'arrête lorsque le compresseur est chaud, 45 minutes peuvent s'écouler avant que le dispositif de protection redémarre le compresseur.

Avant de lancer une procédure systématique de détection des défauts, il convient de couper l'alimentation du compresseur pendant 5 minutes. Cela permet de garantir que l'éventuel dispositif de démarrage PTC est assez froid pour démarrer le compresseur.

En cas de panne de courant brève dans les premières minutes du processus de réfrigération, une situation de conflit (interverrouillage) peut survenir entre le dispositif de protection et le PTC. Un compresseur avec un dispositif PTC ne peut pas démarrer sur une installation dont la pression n'est pas égalisée et le PTC ne peut pas refroidir aussi vite. Dans certains cas, le réfrigérateur peut mettre jusqu'à 1 heure pour fonctionner à nouveau normalement.

#### Pressostats haute et basse pressions

L'arrêt du pressostat haute pression peut être le résultat d'une pression de condensation trop élevée, probablement due à un défaut de refroidissement du ventilateur.

L'arrêt du pressostat basse pression peut être dû à une charge insuffisante de réfrigérant, à des

fuites, à la formation de givre sur l'évaporateur ou à un blocage partiel du détendeur.

L'arrêt peut également être dû à une panne mécanique, à un mauvais réglage du différentiel, à un mauvais réglage de la pression d'arrêt ou à des variations de pression.

#### Thermostat

Un thermostat défectueux ou mal réglé peut entraîner l'arrêt du compresseur. Si le thermostat perd de la charge ou si la température est trop élevée, le compresseur ne démarre pas. Le défaut peut également être dû à un mauvais branchement électrique.

Un différentiel trop faible (différence entre la température de démarrage et d'arrêt) entraîne un arrêt trop court du compresseur et avec un compresseur LST (faible couple de démarrage), cela peut provoquer des problèmes de démarrage.

Voir également le point 1.2 Remplacement du thermostat.

Pour plus de détails, se reporter à la section Défauts détectés et prévention sur des installations frigorifiques avec des compresseurs hermétiques.

Une détection précise des défauts est nécessaire avant d'ouvrir l'installation et en particulier avant de retirer le compresseur du système. Les interventions sur l'installation frigorifique sont assez onéreuses. Avant d'ouvrir des installations frigorifiques anciennes, il peut s'avérer nécessaire de vérifier au préalable que le compresseur n'est pas sur le point de casser même s'il fonctionne toujours.

L'état du compresseur peut être évalué en vérifiant la charge d'huile dans le compresseur. Une petite quantité d'huile est évacuée dans une éprouvette propre et comparée à un nouvel échantillon d'huile. Si l'huile vidangée est foncée, opaque et contient des impuretés, le compresseur doit être remplacé.

### 1.2 Remplacement du thermostat

Avant de remplacer le compresseur, il convient de vérifier le thermostat.

Un test simple peut être réalisé en court-circuitant le thermostat de façon à ce que le compresseur soit directement alimenté. Si le compresseur peut fonctionner de cette façon, le thermostat doit être remplacé.

Il convient de trouver un thermostat adapté, ce qui est difficile étant donné le nombre important de thermostats présents sur le marché. Pour faciliter ce choix, plusieurs fabricants tels que Danfoss ont conçu des « thermostats de service » fournis dans des sets avec tous les accessoires nécessaires à leur montage.

Avec huit sets couvrant chacun un type de réfrigérateur et une application, l'entretien peut

être réalisé sur presque tous les réfrigérateurs courants. Voir la figure 4.

Le domaine d'application de chaque thermostat couvre une large gamme de thermostats. Par ailleurs, les thermostats comportent un différentiel de température entre le démarrage et l'arrêt qui garantit une égalisation satisfaisante de la pression dans le système pendant les périodes d'arrêt.

Pour atteindre la fonction requise, le capteur du thermostat (les 100 derniers millimètres du tube capillaire) doit toujours être en contact avec l'évaporateur.

Avant de remplacer un thermostat, il est important de vérifier si le compresseur fonctionne correctement en position chaude ou froide et si la période d'arrêt est suffisante pour l'égalisation de la pression dans le système lorsque l'on utilise un compresseur LST.

Avec la plupart des thermostats, il est possible d'obtenir un différentiel de température supérieur en réglant la vis différentielle. Avant cela, il est recommandé de rechercher dans la fiche technique du thermostat dans quel sens la vis doit être tournée.

Il existe un autre moyen d'obtenir un différentiel supérieur : placer une pièce en plastique entre le capteur et l'évaporateur car 1 mm de plastique entraîne un différentiel supérieur d'environ 1 °C.

Fig. 4 : ensemble de thermostat de service



**1.3**  
*Remplacement de l'équipement électrique*

L'équipement électrique peut être à l'origine des défauts détectés sur le compresseur. Il est possible de remplacer le relais de démarrage/ dispositif de démarrage PTC, le dispositif de protection du moteur, le condensateur de démarrage ou de marche.  
 Un condensateur de démarrage endommagé peut être le résultat d'un réglage trop bas du différentiel du thermostat car le condensateur de démarrage doit démarrer au maximum 10 fois par heure.

Si un défaut est détecté au niveau du dispositif de protection de l'enroulement intégré à de nombreux compresseurs hermétiques, l'ensemble du compresseur doit être remplacé.

Lorsque l'on remplace un compresseur, il convient également de remplacer l'équipement électrique qui, s'il est utilisé avec un nouveau compresseur, peut entraîner une panne de ce dernier.

**1.4**  
*Remplacement du compresseur*

Si la panne est due à un compresseur défectueux, le technicien doit veiller à sélectionner un compresseur avec les caractéristiques qui conviennent à l'appareil.  
 Si un compresseur correspondant au compresseur défectueux est disponible mais qu'il a été conçu pour un autre réfrigérant il ne faut pas l'installer. Le technicien doit alors tenir compte de plusieurs facteurs.  
 Le remplacement d'un compresseur par un compresseur conçu par un autre fabricant peut être difficile à réaliser et différents paramètres doivent par conséquent être pris en compte. La tension et la fréquence du compresseur doivent correspondre à la tension et à la fréquence du site d'installation.  
 Il convient également de tenir compte de la zone d'application (température d'évaporation basse, moyenne ou élevée).  
 La capacité de refroidissement doit correspondre à celle du précédent compresseur mais si la capacité est inconnue, les cylindrées doivent être comparées.

Il convient de sélectionner un compresseur légèrement plus grand que le compresseur défectueux.  
 Pour un système à tube capillaire avec égalisation de la pression pendant les périodes d'arrêt, un compresseur LST (faible couple de démarrage) peut être utilisé et pour un système à détendeur ou sans égalisation de la pression, il convient de choisir un compresseur HST (couple de démarrage élevé).  
 Évidemment, un compresseur HST peut également être utilisé sur un système à tube capillaire.  
 Il convient de considérer également les conditions de refroidissement du compresseur. Si l'installation est équipée d'un système de refroidissement d'huile, il est possible de choisir un compresseur avec refroidisseur d'huile. Pendant l'entretien, un compresseur avec refroidisseur d'huile peut être utilisé sans problème à la place d'un compresseur sans refroidisseur d'huile car la spirale peut être complètement ignorée lorsque ce n'est pas nécessaire.

**1.5**  
*Remplacement du réfrigérant*

La meilleure solution pour une réparation consiste à sélectionner le même réfrigérant que celui utilisé sur le système actuel.  
 Les compresseurs Danfoss sont ou ont été fournis dans des versions adaptées aux réfrigérants R12, R22, R502, R134a, R404A/R507/R407C et les réfrigérants inflammables R290 et R600a.  
 Les réfrigérants R12 et R502 régis par les règlements du Protocole de Montréal peuvent être utilisés dans un petit nombre de pays et sont finalement mis hors de production.  
 Sur les pompes à chaleur, le réfrigérant R407C est désormais utilisé à la place du R22 et du R502.  
 Le réfrigérant le plus acceptable d'un point de vue écologique, le R134a, a remplacé le R12 et les réfrigérants R404A et R507 ont remplacé le R22 et le R502 dans de nombreuses applications.

Les réfrigérants inflammables doivent être utilisés uniquement sur des installations frigorifiques conformes aux normes EN/CEI 60335-2-24 ou -2-89, notamment les exigences relatives aux réfrigérants inflammables. Le personnel d'entretien doit par ailleurs être particulièrement formé à leur manipulation. Ceci implique une connaissance des outils, du transport des compresseurs et du réfrigérant ainsi que de toutes les règles et règlements de sécurité applicables.  
 L'utilisation d'un feu nu ou d'outils électriques près des réfrigérants R600a et R290 doit être conforme aux réglementations actuelles.  
 Les installations frigorifiques doivent toujours être ouvertes avec un coupe-tubes.

*Les réfrigérants inflammables R290 et R600a*  
 La charge maximale de ces réfrigérants dans une installation est de 150 g conformément aux normes applicables aujourd'hui et ils doivent être appliqués à de petits réfrigérateurs seulement.

*L'utilisation du réfrigérant R600a à la place des réfrigérants R12 et R134a n'est pas autorisée car les réfrigérateurs ne sont pas agréés pour être utilisés avec des réfrigérants inflammables et la sécurité électrique n'a pas été testée selon les normes actuelles. C'est également le cas pour l'utilisation du réfrigérant R290 à la place du réfrigérant R22, R502 ou R134a.*

**Mélanges de réfrigérants**

Réfrigérant	Appellation commerciale	Composition	Remplacement	Zone d'application	Huiles applicables
R401A	Suva MP39	R22, R152a, R124	R12	L - M	Alkylbenzène
R401B	Suva MP66	R22, R152a, R124	R12	L	Alkylbenzène
R402A	Suva HP80	R22, R125, R290	R502	L	Polyolester Alkylbenzène
R402B	Suva HP81	R22, R125, R290	R502	L - M	Polyolester Alkylbenzène



1.5  
Remplacement du réfrigérant  
(suite)

*Mélanges de réfrigérants*

En même temps que l'introduction de nouveaux réfrigérants plus respectueux de l'environnement (R134a et R404a), des mélanges de réfrigérants ont été conçus à des fins d'entretien. Ils étaient plus respectueux de l'environnement que les anciens réfrigérants CFC (R12 et R502).

Dans de nombreux pays, les mélanges de réfrigérants ont été autorisés sur de courtes périodes seulement, ce qui signifie qu'ils n'étaient pas très répandus dans les petites installations frigorifiques hermétiques.

L'utilisation de ces réfrigérants ne peut pas être recommandée pour une production en série mais ils peuvent souvent être utilisés pour des réparations (voir le tableau à la page précédente).

*Appoint*

L'appoint de charge est utilisé quand il manque une faible quantité de réfrigérant dans une installation. Un appoint de charge est souvent un signe de fuite. Une recherche de fuite doit être réalisée.

*Modification*

Le terme Modification est utilisé au sujet de l'entretien des installations frigorifiques dont le réfrigérant CFC est remplacé par un réfrigérant HFC acceptable d'un point de vue écologique. L'installation frigorifique est rincée et le compresseur est remplacé par un compresseur HFC. L'huile du compresseur est en même temps remplacée par une huile Ester adaptée. L'huile doit être changée plusieurs fois après de courtes périodes de fonctionnement et le déshydrateur doit également être remplacé.

Avant de changer l'huile, une déclaration du fabricant du compresseur est nécessaire concernant la compatibilité.



## 2.0 Règles à respecter pendant les interventions

Pour permettre à l'installation frigorifique hermétique de fonctionner comme prévu et pour réaliser des travaux d'entretien raisonnables, la quantité d'impuretés, d'humidité et de gaz non condensables doit être maintenue à un niveau faible.

Lorsque l'on installe un nouveau système, ces conditions sont relativement faciles à respecter mais pour réparer des systèmes défectueux, les choses se compliquent. Ceci est dû entre

autres au fait que les défauts détectés sur une installation frigorifique entraînent souvent des réactions chimiques nuisibles. Le fait d'ouvrir une installation frigorifique expose par ailleurs à des risques de contamination.

Pour réaliser des réparations et obtenir un bon résultat, plusieurs mesures de prévention doivent être respectées. Avant d'entrer dans le détail des réparations, il convient d'expliquer quelques règles et conditions générales.

### 2.1 Ouverture de l'installation

Fig. 5 : installation frigorifique avec tube capillaire

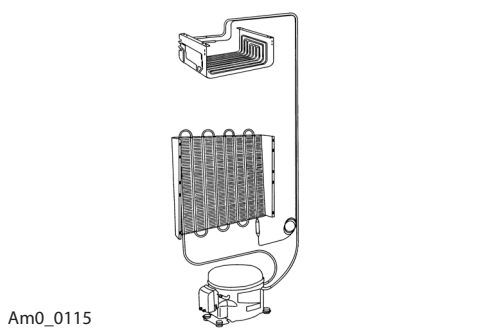
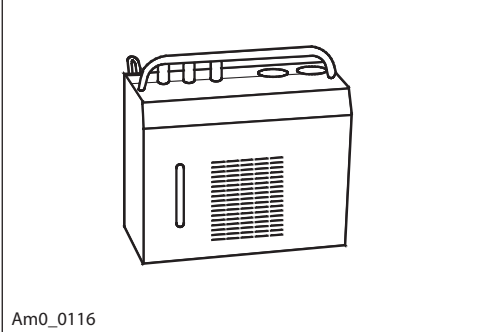


Fig. 8 : unité de restauration pour réfrigérants



Si l'installation frigorifique contient un réfrigérant inflammable tel que le R600a ou le R290, cette information est indiquée sur l'étiquette. Un compresseur Danfoss est fourni avec une étiquette telle que celle présentée sur la figure 6.

Fig. 6 : étiquette sur le compresseur pour le R600a



Avant de commencer à couper des tubes sur l'installation frigorifique, il est recommandé de nettoyer les tubes avec une toile d'émeri aux endroits à couper. Les tubes sont alors préparés pour le soudage ultérieur et la pénétration de saletés dans l'installation est ainsi évitée.

Utiliser uniquement le coupe-tubes et jamais la scie à métaux pour couper les tuyaux sur une installation frigorifique.

Un reste de débris dans l'installation peut provoquer une panne du compresseur. Tous les réfrigérants doivent être collectés conformément aux instructions.

Lorsqu'un tube capillaire est coupé, il convient d'éviter la pénétration de débris ou la déformation du tube. Le tube capillaire peut être coupé avec des pinces spéciales (voir la figure 9). Il est aussi possible de tracer une ligne sur le tube qui sera ensuite cassé avec une lime.

L'entretien et la réparation de ces installations exigent un personnel dûment formé. Ceci implique une connaissance des outils, du transport des compresseurs et des réfrigérants ainsi que de toutes les règles et règlements de sécurité applicables.

Avec les réfrigérants R600a et R290, un feu nu peut être utilisé uniquement dans le respect des règlements existants.

La figure 7 présente un robinet d'injection à monter sur le tube de traitement, ce qui permet de créer une ouverture sur l'installation pour drainer et collecter le réfrigérant conformément aux instructions.

Fig. 7 : robinet d'injection

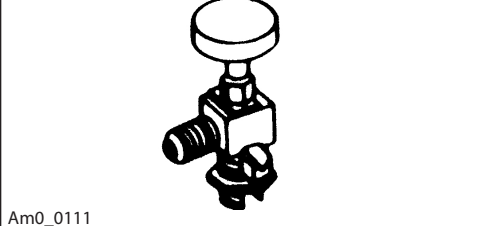


Fig. 9 : pinces spéciales pour tubes capillaires



**2.2**  
*Brasage sous gaz inerte de protection*

Une installation chargée de réfrigérant ne doit jamais être chauffée ou soudée, en particulier lorsque le réfrigérant est inflammable. Souder un système rempli de réfrigérant peut entraîner la formation de produits de décomposition du réfrigérant. Une fois que le réfrigérant est drainé, un gaz de protection inerte doit être injecté dans le système. C'est possible en insufflant de l'azote sec. Avant d'injecter de l'azote, l'installation doit être ouverte à un autre endroit.

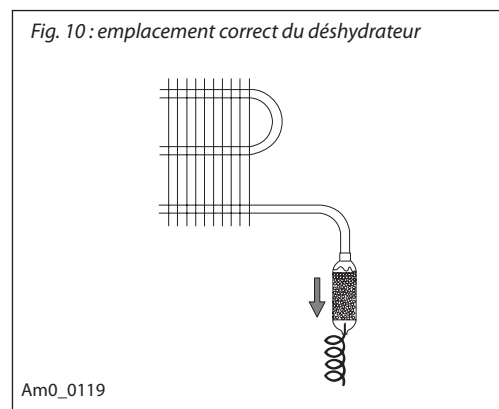
Si le compresseur est défectueux, il convient de couper la conduite d'aspiration et de refoulement hors des connecteurs du compresseur, sans ouvrir le tube de service. Si toutefois le compresseur fonctionne, il est recommandé de couper le tube de traitement. Il convient d'envoyer de l'azote dans l'évaporateur puis dans le condensateur. Une pression d'entrée d'environ 5 bar et une insufflation d'environ 1-2 minutes sont suffisants sur les appareils.

**2.3**  
*Déshydrateur*

Le déshydrateur absorbe les petites quantités d'eau libérées pendant toute la durée de vie du système. Il agit par ailleurs comme filtre à tamis et empêche l'obstruction de l'entrée du tube capillaire et les problèmes de saletés dans le détendeur.

On empêche ainsi l'usure des billes du tamis moléculaire (MS) et la production de poussière, ce qui peut boucher l'entrée du tube capillaire. Cette position verticale garantit également une égalisation plus rapide de la pression sur les installations à tube capillaire. Voir la figure 10.

Après l'ouverture d'une installation frigorifique, le déshydrateur doit toujours être remplacé afin de garantir une déshydratation suffisante dans l'installation réparée.



Le remplacement du déshydrateur doit toujours être réalisé sans torche. Lorsque l'on chauffe le déshydrateur, il existe un risque de transfert d'humidité absorbée dans le système et la présence de réfrigérant inflammable doit également être envisagée. Avec un réfrigérant non inflammable, une flamme de chalumeau peut être utilisée mais le tube capillaire doit être coupé puis l'azote sec doit être insufflé. Normalement, un déshydrateur peut absorber une quantité d'eau correspondant à environ 10 % du poids du déshydratant. Sur la plupart des installations, la capacité n'est pas utilisée mais en cas de doute concernant la taille du filtre, il convient d'utiliser un filtre surdimensionné plutôt qu'un filtre trop petit. Le nouveau déshydrateur doit être sec. Normalement, ce n'est pas un problème mais il convient de toujours veiller à ce que l'étanchéité du déshydrateur soit intacte afin d'empêcher l'accumulation d'humidité pendant le stockage et le transport. Le déshydrateur doit être monté de telle sorte que le débit et la gravitation agissent dans le même sens.

Comme l'eau présente une taille moléculaire de 2,8 Ångström, les filtres à tamis moléculaire avec une taille de pore de 3 Ångström s'adaptent aux réfrigérants normalement utilisés car les molécules d'eau sont absorbées dans les pores du déshydratant alors que le réfrigérant peut traverser librement le filtre.

Compresseur	Déshydrateur
P et T	6 g ou plus
F et N	10 g ou plus
SC	15 g ou plus

UOP Molecular Sieve Division, USA (anciennement Union Carbide)	4A-XH6	4A-XH7	4A-XH9
R12	x	x	x
R22, R502	x		x
R134a, R404A		x	x
Mélanges HFC/HCFC			x
R290, R600a		x	x
Grace Davison Chemical, É.-U.		574	594
R12, R22, R502		x	x
R134a			x
Mélanges HFC/HCFC			x
R290, R600a			x
CECA S.A., France		NL30R	Siliporite H3R
R12, R22, R502		x	x
R134a			x
Mélanges HFC/HCFC			x
R290, R600a			x

Déshydrateurs présentant une taille de pore de 3 Ångström par rapport au réfrigérant : Pour l'entretien des installations frigorifiques commerciales, il est recommandé d'utiliser des filtres DCL.

Si un filtre avec oxyde d'alumine est nécessaire, les filtres antiacide de type DCC ou DAS Danfoss pour les réfrigérants R134a et R404a sont recommandés. Pour les R600a et R290, le filtre de type DCLE032 peut être utilisé.

**2.4**  
*Pénétration d'humidité pendant les interventions*

Les réparations doivent toujours être rapides et aucune installation frigorifique ne doit rester ouverte pendant plus de 15 minutes afin d'éviter la pénétration d'humidité. Il convient donc de préparer toutes les pièces de rechange avant d'ouvrir le système.

S'il est impossible de réaliser la réparation en continu, le système ouvert doit être correctement refermé et chargé d'une légère surpression d'azote sec pour éviter la pénétration d'humidité.

**2.5**  
*Préparation du compresseur et de l'équipement électrique*

Des amortisseurs en caoutchouc doivent être installés sur le support du compresseur. Si le compresseur est placé à l'envers, l'huile s'accumule dans les connecteurs, ce qui provoque des problèmes de soudage. Ne jamais utiliser des amortisseurs provenant d'un compresseur défectueux car ils sont souvent plus durs que les amortisseurs neufs. Retirer le capuchon du connecteur du nouveau compresseur et souder un tube de service dans le connecteur. Maintenir le compresseur fermé jusqu'à ce qu'il soit soudé sur l'installation. Il est par ailleurs recommandé de brancher tous les connecteurs sur le compresseur, le déshydrateur et l'installation au cas où les réparations devraient être différées.

Les joints en aluminium des connecteurs ne doivent pas être laissés sur le système fini.

Les joints visent seulement à protéger le compresseur pendant le stockage et le transport et ne rendent pas une installation sous pression étanche. Les joints garantissent que le compresseur n'a pas été ouvert depuis son départ de Danfoss. S'il manque des joints ou s'ils sont endommagés, le compresseur ne doit pas être utilisé tant qu'il n'est pas sec et que l'huile n'a pas été vidangée.

Ne jamais réutiliser un équipement électrique ancien.

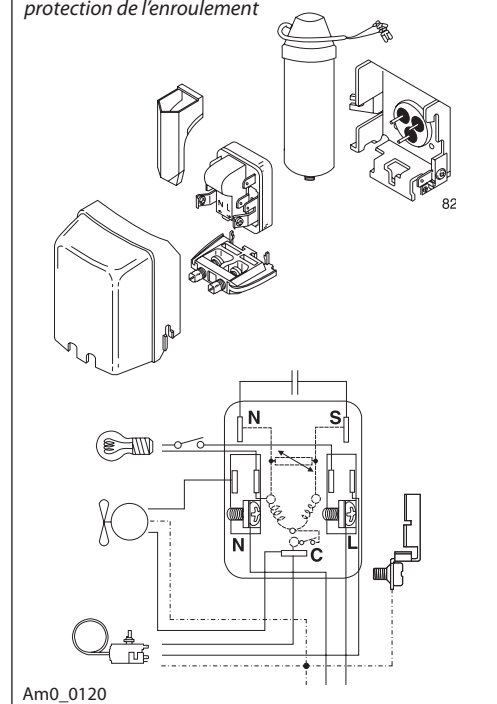
Il est recommandé de toujours utiliser un équipement électrique neuf avec un nouveau compresseur car l'utilisation de matériel électrique obsolète sur un nouveau compresseur risque d'entraîner la formation de défauts. Le compresseur ne doit pas être démarré sans dispositif de démarrage complet. Si le dispositif de démarrage n'est pas complet, cela peut entraîner des dysfonctionnements voir des dommages.

Le compresseur ne doit pas être démarré sous vide.

Le démarrage du compresseur sous vide peut provoquer un court circuit interne car la propriété isolante de l'air diminue avec la pression.

La figure 11 présente un schéma de câblage avec dispositif de démarrage PTC et dispositif de protection de l'enroulement. Un condensateur de marche raccordé aux bornes N et S réduit la consommation d'énergie sur les compresseurs conçus pour cela.

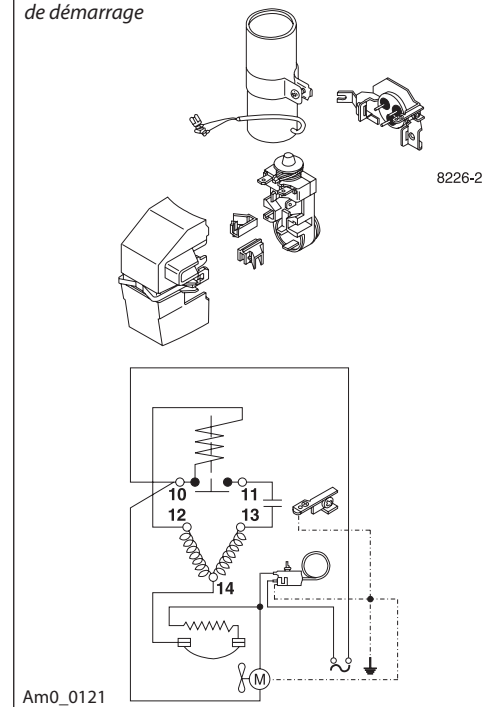
Fig. 11 : schéma de câblage avec PTC et dispositif de protection de l'enroulement



Am0\_0120

La figure 12 présente un schéma de câblage avec relais de démarrage et condensateur de démarrage ainsi qu'un dispositif de protection du moteur installé à l'extérieur du compresseur.

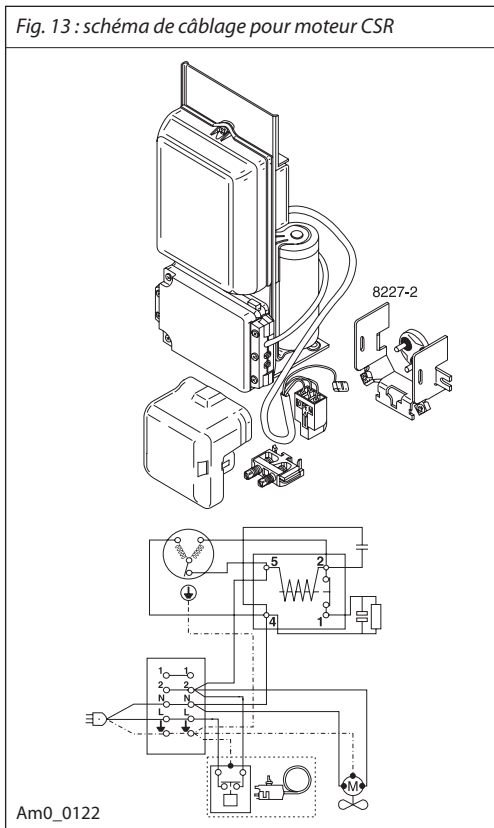
Fig. 12 : schéma de câblage avec relais et condensateur de démarrage



Am0\_0121

2.5  
Préparation du compresseur  
et de l'équipement  
électrique (suite)

La figure 13 présente un schéma de câblage pour les grands compresseurs SC avec moteur CSR.



2.6  
Brasage

La réalisation d'une bonne brasure est importante.  
Les jeux recommandés entre le tube et le raccord sont les suivants:

	Matériau	Matériau
Soudage à l'argent	Tubes en cuivre	Tubes en acier
Easy-flo	0,05-0,15 mm	0,04-0,15 mm
Argo-flo	0,05-0,25 mm	0,04-0,2 mm
Sil-fos	0,04-0,2 mm	Non applicable

Les connecteurs de la plupart des compresseurs Danfoss sont des tubes en acier recouverts de cuivre soudés au boîtier du compresseur et les raccords soudés ne peuvent pas être endommagés par une surchauffe pendant le soudage.

Se reporter à la section Instructions de montage pour plus de détails sur le soudage.

## 2.7

## Tirage au vide

Lorsqu'une installation frigorifique est assemblée, elle doit être correctement tirée au vide (l'air doit être éliminé du système) avant de pouvoir être chargée de réfrigérant. Cette action est nécessaire pour obtenir de bons résultats en matière de réparations.

Le principal objectif du tirage au vide est de réduire la quantité de gaz non condensables (NCG) dans le système. Un séchage limité aura ensuite lieu.

L'humidité dans le système peut provoquer la formation de blocs de glace, une réaction avec le réfrigérant, le vieillissement de l'huile, l'accélération des processus d'oxydation et une hydrolyse avec des matériaux d'isolation.

Tirage au vide de l'installation frigorifique.

La présence de gaz non condensables (NCG) dans l'installation frigorifique peut signifier une augmentation de la pression de condensation et donc un plus grand risque de cokéfaction et une augmentation de la consommation d'énergie.

La teneur en NCG doit être maintenue à un niveau inférieur à 1 vol. %.

Le tirage au vide peut être réalisée de différentes

façons en fonction des conditions de volumes du côté aspiration et du côté refoulement du système. Si l'évaporateur et le compresseur présentent un gros volume, le tirage au vide unilatérale peut être utilisée. Dans le cas contraire, un tirage au vide bilatérale est recommandée.

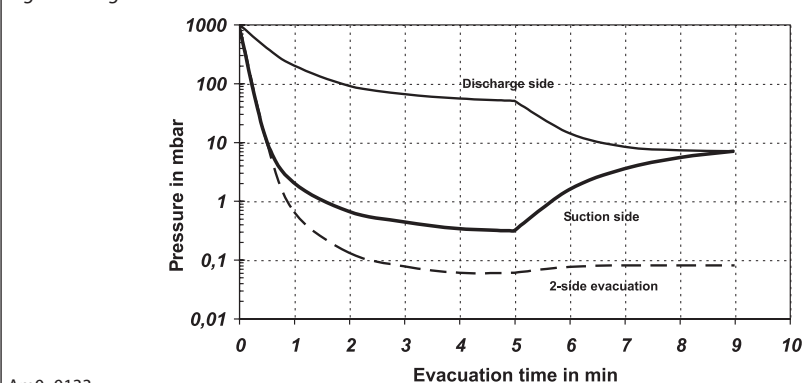
un tirage au vide unilatérale est réalisée dans le tube de traitement du compresseur mais cette méthode signifie un tirage au vide moindre et une teneur en NCG légèrement supérieure. Du côté refoulement de l'installation frigorifique, l'air doit être éliminé par le tube capillaire, ce qui entraîne une obstruction importante. On obtient ainsi une pression du côté refoulement supérieure à celle du côté aspiration.

Le principal facteur de la teneur en NCG après

Le tirage au vide est la pression égalisée dans le système, laquelle est déterminée par la répartition des volumes.

Généralement, le volume du côté refoulement constitue 10-20 % du volume total et la pression élevée à une extrémité a moins d'influence sur la pression égalisée ici que le gros volume et la faible pression du côté aspiration.

Fig. 14 : Tirage au vide



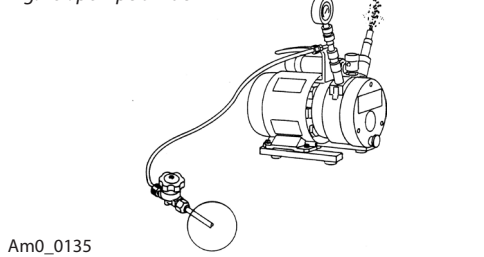
Am0\_0133

## 2.8

## Pompe à vide et vacuomètre

Pour réaliser un tirage au vide suffisante, une bonne pompe à vide doit être disponible. Voir la figure 15.

Fig. 15 : pompe à vide



Am0\_0135

Pour une utilisation stationnaire, il peut être recommandé d'utiliser une pompe à vide de 20 m<sup>3</sup>/h à deux étages mais pour l'entretien, une pompe à vide plus petite de 10 m<sup>3</sup>/h à deux étages convient davantage pour son faible poids. Un compresseur frigorifique hermétique ne convient pas à cette utilisation car il ne peut pas produire de pression suffisamment faible. Un compresseur utilisé comme pompe à vide risquerait également de surchauffer et de s'abîmer.

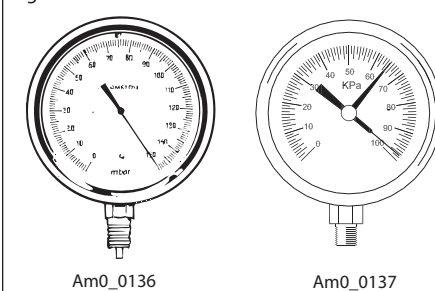
La résistance d'isolement de l'air est réduite en cas de chute de la pression et une panne électrique du connecteur ou du moteur du compresseur hermétique risque rapidement de se produire.

La même pompe à vide peut être utilisée pour tous les types de réfrigérants si elle est chargée avec de l'huile Ester.

Une pompe à vide antidéflagrante doit être utilisée pour les installations frigorifiques contenant des réfrigérants inflammables R600a et R290.

Il est inutile de disposer d'une pompe à vide adaptée si le vide obtenu ne peut pas être mesuré. Il est donc vivement recommandé d'utiliser un vacuomètre robuste adapté (fig. 16) capable de mesurer une pression inférieure à 1 mbar.

Fig. 16 : vacuomètre



Am0\_0136

Am0\_0137

**3.0 Manipulation de réfrigérants**

Pour garantir une durée de vie raisonnable de l'installation frigorifique, la teneur maximale en humidité du réfrigérant doit être de 20 ppm (20 mg/kg).

Ne pas remplir le réfrigérant d'un grand conteneur dans une machine à remplir les bouteilles avec plusieurs tailles de conteneurs car avec chaque évacuation, la teneur en eau dans le réfrigérant augmente considérablement.

**Réfrigérants inflammables R290 et R600a**  
Le R600a doit être stocké et transporté uniquement dans des conteneurs agréés et doit être manipulé conformément aux réglementations existantes.

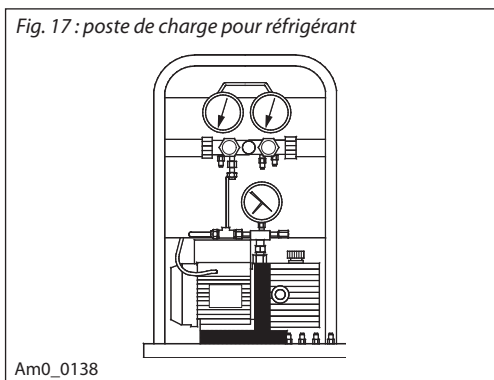
Ne pas utiliser de feu nu près des réfrigérants R600a et R290.

Les installations frigorifiques doivent être ouvertes avec un coupe-tubes.

L'utilisation du réfrigérant R600a à la place du R12 et du R134a est interdite car les réfrigérateurs ne sont pas agréés pour être utilisés avec des réfrigérants inflammables et la sécurité électrique n'a pas été testée selon les normes actuelles. C'est également le cas pour l'utilisation du réfrigérant R290 à la place du R22, du R502 ou du R134a.

**3.1 Remplissage de réfrigérant**

Normalement, la charge de réfrigérant ne constitue pas un problème lorsqu'elle est adaptée et à condition que la quantité de charge de l'équipement soit connue. Voir la figure 17.



Toujours utiliser la quantité et le type de réfrigérant recommandés par le fabricant. Dans la plupart des cas, ces informations sont indiquées sur l'étiquette du réfrigérateur. Les différentes marques de compresseur correspondent à différentes quantités d'huile. Lorsque l'on utilise une autre marque, il est conseillé de modifier la quantité de réfrigérant.

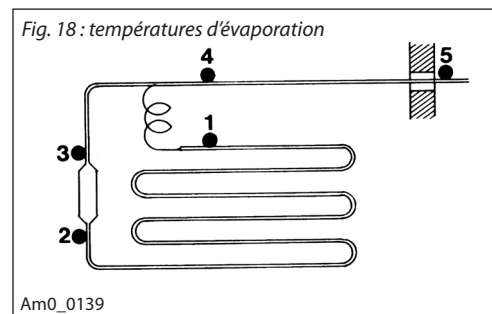
La charge de réfrigérant peut être réalisée en fonction du poids ou du volume. Les réfrigérants inflammables tels que le R600a et le R290 doivent toujours être chargés en fonction du poids. La charge en fonction du volume doit être réalisée avec un cylindre de chargement du réfrigérant.

Le réfrigérant R404a et tous les autres réfrigérants de la série 400 doivent toujours être chargés sous forme liquide.

Il convient toutefois de surcharger le système et de vider progressivement le réfrigérant jusqu'à l'obtention d'une charge correcte. La charge de réfrigérant doit être réalisée avec un compresseur en marche, un réfrigérateur sans charge et la porte fermée.

La charge correcte est caractérisée par une température identique entre l'entrée et la sortie de l'évaporateur.

Au niveau du connecteur d'aspiration du compresseur, la température doit être à peu près égale à la température ambiante. Le transfert d'humidité vers l'isolant du réfrigérateur est donc évité. Voir la figure 18.



Si la quantité est inconnue, la charge doit être réalisée progressivement jusqu'à ce que la répartition de la température au-dessus de l'évaporateur soit correcte.

Les systèmes avec détendeur doivent être remplis de réfrigérant jusqu'à ce qu'il ne reste pas de bulles dans le voyant, lequel doit être placé le plus près possible du détendeur.

**3.2 Charge maximale de réfrigérant**

Si la limite de charge de réfrigérant autorisée indiquée sur la fiche technique du compresseur est dépassée, l'huile mousse dans le compresseur après un démarrage à froid et risque d'endommager le compresseur.

La charge de réfrigérant ne doit jamais dépasser la quantité qui peut être stockée du côté du condenseur du système.

Se reporter également aux fiches techniques des compresseurs.

La charge maximale de 150 g pour le R600a et pour le R290 constitue une limite supérieure de sécurité.

Type de compresseur	Charge max. de réfrigérant			
	R134a	R600a	R290	R404A
P	300 g	120 g		
T	400 g	150 g	150 g	600 g
TL...G	600 g	150 g	150 g	
N	400 g	150 g	150 g	
F	900 g	150 g		850 g
SC	1 300 g		150 g	1 300 g
SC-Twin	2 200 g			



**3.3  
Essais**

Avant de terminer une réparation, l'ensemble du réfrigérateur doit être testé afin de vérifier que le résultat attendu a été atteint. Il convient de veiller à ce que l'évaporateur puisse être refroidi et à ce que les températures requises puissent être atteintes.

Pour les installations avec tube capillaire comme dispositif d'étranglement, il est important de vérifier si le compresseur fonctionne de façon satisfaisante sur le thermostat. Il convient ensuite de vérifier si le différentiel du thermostat permet des périodes d'arrêt suffisantes pour l'égalisation de la pression de façon à ce qu'un compresseur LST (faible couple de démarrage) puisse le cas échéant démarrer et fonctionner sans temporisation du dispositif de protection du moteur.

Dans des endroits exposés à des surtensions, il est important de tester les conditions de fonctionnement à 85 % de la tension nominale car le couple de démarrage et le couple au blocage du moteur diminuent lorsque la tension baisse.

**3.4  
Détection de fuites**

Une installation frigorifique hermétique doit être étanche et pour qu'un réfrigérateur ait une durée de vie raisonnable, il est nécessaire de maintenir les fuites à un niveau inférieur à 1 g de réfrigérant par an.

Comme de nombreuses installations frigorifiques avec les réfrigérants inflammables R600a et R290 présentent des quantités de charge inférieures à 50 g, les fuites doivent dans ce cas être inférieures à 0,5 g de réfrigérant par an.

L'équipement de test électronique doit donc être de qualité et susceptible de mesurer ces faibles taux de fuites.

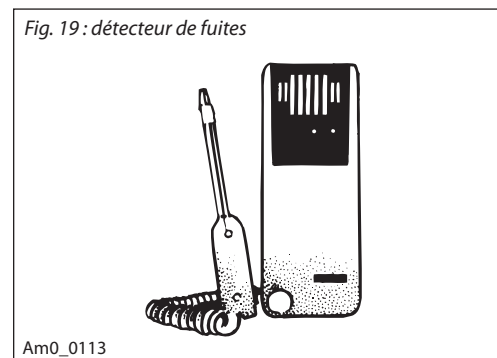
Il est important de tester tous les joints soudés du système, y compris aux endroits où aucune réparation n'a été réalisée.

Les joints du côté refoulement du système (entre le connecteur de refoulement du compresseur et le condenseur et le déshydrateur) doivent être examinés pendant le fonctionnement du compresseur, ce qui entraîne l'augmentation des pressions.

L'évaporateur, le tube d'aspiration et le compresseur doivent être examinés lorsque le compresseur ne fonctionne pas et que la pression dans le système est égalisée car cela entraîne une augmentation de la pression. Voir la figure 19.

Si aucun détecteur électronique (figure 19) n'est disponible, les joints peuvent être examinés avec de l'eau savonneuse ou avec un vaporisateur mais on ne peut évidemment pas détecter de petites fuites avec ces méthodes.

Fig. 19 : détecteur de fuites



<b>4.0</b> Remplacement d'un compresseur défectueux	<p>Le cas ci-après présente une procédure de remplacement d'un compresseur défectueux sur une installation frigorifique hermétique suivant quelques règles fondamentales.</p> <p>Le système doit toujours être sous pression de réfrigérant et ne doit pas être contaminé par de l'humidité. Le réfrigérant doit correspondre à celui utilisé à l'origine.</p>	<p>Le compresseur a été testé et considéré comme défectueux après la procédure de détection des défauts. Si l'on constate que le moteur a grillé suite à une forte contamination du système, une autre procédure est requise.</p>
<b>4.1</b> <i>Préparation des composants</i>	<p>En commençant par préparer les composants de rechange, on évite les retards lorsque le système est ouvert mais aussi le risque accru de pénétration d'humidité et d'impuretés.</p> <p>Un tube de service avec vanne Schrader doit être monté sur le connecteur du nouveau compresseur.</p> <p>Dans certains cas, il peut s'avérer avantageux de monter un bout de tube sur le connecteur d'aspiration du compresseur.</p>	<p>En procédant ainsi, le raccordement ultérieur de la conduite d'aspiration au compresseur peut avoir lieu à partir du compresseur si les conditions de montage dans le compartiment de la machine sont étroites.</p> <p>Lorsque le compresseur est prêt, la vanne du process et les connecteurs doivent être fermés. Le bon type de déshydrateur doit ensuite être prêt mais le couvercle doit rester intact.</p>
<b>4.2</b> <i>Retrait de la charge</i>	<p>Placer un robinet d'injection raccordé à l'unité de restauration sur le tube de traitement du compresseur. Piquer la conduite et collecter le réfrigérant conformément aux réglementations. Respecter les règles décrites ci-dessus.</p>	
<b>4.3</b> <i>Retrait du compresseur défectueux</i>	<p>Couper la conduite d'aspiration et de refoulement du compresseur avec un coupe-tubes d'environ 25-30 mm des connecteurs concernés. Il convient toutefois de rogner les endroits à couper avec une toile d'émeri pour préparer le soudage.</p> <p>Pour tester le compresseur plus tard, les extrémités du tuyau doivent être bouchées avec des bouchons en caoutchouc.</p>	<p>Pour faciliter l'analyse ou garantir toute réparation ultérieure, le compresseur doit être fourni avec l'origine du défaut et la date de fabrication du réfrigérateur. Les compresseurs pour R600a et R290 doivent toujours être vidés et rendus étanches avant d'être retournés au fabricant ou au revendeur du réfrigérateur.</p>
<b>4.4</b> <i>Élimination des résidus de réfrigérant</i>	<p>Pour éviter une décomposition des restes de réfrigérant dans le système pendant les opérations de soudage ultérieures, de l'azote sec doit être insufflé dans le système.</p>	<p>Pour cela, relier le raccord de la bouteille contenant de l'azote sec d'abord à la conduite d'aspiration coupée puis à la conduite de refoulement coupée.</p>
<b>4.5</b> <i>Retrait du déshydrateur</i>	<p>Le déshydrateur à la sortie du condenseur doit être coupé avec un coupe-tubes mais il est possible d'utiliser une autre méthode.</p>	<p>Former un léger débit d'azote sec via la conduite de refoulement vers le condensateur et maintenir le débit pendant que le retrait du filtre via une torche. Éviter de chauffer la protection du filtre directement.</p>
<b>4.6</b> <i>Nettoyage des joints à brasure tendre et rassemblement</i>	<p>Le soudage à l'argent doit être éliminé de la sortie du condensateur. La meilleure solution consiste à brosser l'argent lorsqu'il est encore liquide.</p> <p>Les autres extrémités du tuyau doivent être prêtes pour le soudage s'il n'a pas encore été réalisé. Veiller à ce qu'aucune saleté et grain de métal ne pénètre dans le système pendant le rognage des joints soudés.</p> <p>Insuffler si nécessaire de l'azote sec pendant le rognage.</p> <p>Le nouveau déshydrateur doit être monté à la sortie du condenseur et le filtre doit rester couvert jusqu'à l'assemblage. Éviter de chauffer la protection du filtre directement avec la flamme.</p> <p>Avant de souder le tube capillaire dans le filtre, marquer un léger arrêt sur le tube tel que décrit ci-dessus afin de garantir la bonne position de l'extrémité du tube dans le filtre et éviter ainsi les obstructions.</p>	<p>Rester prudent pendant le soudage du tube capillaire et éviter les brûlures.</p> <p>Monter le compresseur qui doit déjà, pendant la préparation, être muni d'amortisseurs en caoutchouc.</p> <p>Monter l'équipement électrique et brancher les fils. Le tirage au vide et le remplissage doivent être réalisés en suivant la procédure décrite aux paragraphes 2.7 et 3.1.</p> <p>Le test doit être réalisé conformément aux paragraphes 3.3 et 3.4.</p> <p>Lorsque le tube de traitement est serré et soudé, la vanne du process doit être retirée.</p>



**5.0  
Du R12 à d'autres  
réfrigérants**

Si un nouveau réfrigérant ou un réfrigérant recyclé R12 est disponible, il doit être utilisé. S'il est impossible de fournir du R12 ou s'il est illégal de l'utiliser, il convient d'évaluer si la réparation en vaut la peine.

Il est inutile de réparer de petites installations frigorifiques anciennes s'il faut remplacer le compresseur.  
Il est également possible d'utiliser un autre réfrigérant à la place du R12.

**5.1  
Du R12 à un autre  
réfrigérant**

Pour des températures d'évaporation moyennes et basses et pour des températures d'évaporation faibles, le R401A et le R401B respectivement ont été utilisés pour remplacer le R12. L'utilisation de ces mélanges de réfrigérants est toutefois déconseillée.

Si le R12 n'est pas disponible ou s'il est interdit de l'utiliser, il est conseillé d'utiliser le R134a. Voir également le paragraphe 1.5.

**5.2  
Du R12 au R134a**

En passant du R12 au R134a, on risque de trouver des résidus de réfrigérant décomposé, en particulier des ions de chlore ou un réfrigérant intact et des restes d'huile minérale ou d'alkylbenzènes stagnant dans le système. Une procédure doit par conséquent être définie afin de ramener ces substances indésirables à un niveau inoffensif pour l'installation frigorifique réparée.

Avant de commencer la conversion au R134a, il convient de vérifier que le moteur du compresseur d'origine n'a pas « grillé ». Si c'est le cas, le compresseur doit être remplacé car le risque de contamination est trop élevé. Le passage au R134a requiert toujours le remplacement d'un compresseur car un compresseur R134a d'origine doit être installé même si le compresseur R12 est intact.

La procédure ci-après doit être suivie en continu. En cas d'interruptions, tous les tubes et raccords ouverts doivent être refermés. Le système est propre et contient un circuit d'évaporation simple.

- Si le système a perdu sa charge, il convient de détecter la fuite.
- Installer une vanne de service sur le tube de traitement du compresseur.
- Collecter le réfrigérant restant.
- Égaliser la pression atmosphérique avec de l'azote sec.
- Retirer le compresseur et le déshydrateur du système.

- Rincer tous les composants du système avec de l'azote sec.
- Procéder à la réparation.
- Monter un nouveau compresseur R134a dont la capacité de refroidissement est identique.
- Monter un nouveau déshydrateur avec un déshydratant 4AXH7, 4AXH9 ou équivalent.
- Évacuer et remplir le système de R134a.

Pour les systèmes LBP, la charge optimale de R134a est inférieure à la charge originale de R12. Il est conseillé de commencer par remplir 75 % de la charge originale puis d'augmenter progressivement la charge jusqu'à l'équilibre du système.

- Fermer le tube de traitement.
- Vérifier l'étanchéité.
- Faire fonctionner le système.
- Une fois les réparations terminées, le type de réfrigérant et d'huile contenu doit toujours figurer sur le système.
- Après le réassemblage, l'installation est fonctionnelle mais les restes d'huile du système R12 circulent, ce qui peut parfois perturber l'injection dans l'évaporateur, en particulier dans les systèmes du tube capillaire. L'utilisation pratique de l'installation frigorifique dépend de la quantité de restes d'huile.

**5.3  
Du R134a au R12**

Une procédure correspondant à celle décrite au paragraphe 5.2 peut être utilisée. Utiliser un compresseur R12 original, le réfrigérant R12 et un déshydrateur de type 4A-XH6, 4A-XH7 ou 4A-XH9.

Noter que la charge de R12 est supérieure à la charge de R134a originale et que dans la plupart des pays, l'utilisation de R12 n'est pas autorisée. Son utilisation peut dans certains cas représenter une alternative.

**5.4  
Du R502 au R404A**

Le compresseur est défectueux et doit être remplacé par un compresseur R404a original mais le nouveau compresseur doit être rempli d'huile polyolester homologuée. Le déshydrateur doit être remplacé par un nouveau filtre avec un déshydratant de type 4A-XH9. Les restes d'huile du compresseur original, l'huile minérale ou l'alkylbenzène doivent être éliminés des composants du système.

Si l'installation est très contaminée, elle doit être correctement rincée avec de l'azote sec. L'huile du compresseur peut exceptionnellement être remplacée. La procédure suivante correspond à celle décrite au paragraphe 5.2.

**6.0**  
**Installations**  
**contaminées par**  
**l'humidité**

Sur les systèmes contaminés par l'humidité, le niveau de contamination peut être très variable et les réparations varieront donc également. Les systèmes qui contiennent de l'humidité peuvent être divisés en deux catégories, ceux qui présentent un faible niveau de contamination et ceux qui présentent un niveau élevé de contamination.

Les systèmes faiblement contaminés sont intacts et maintiennent une surpression de réfrigérant. La forte contamination des systèmes est toutefois le résultat d'un contact avec l'atmosphère ou de la pénétration directe d'humidité. Les deux types de défauts seront traités indépendamment.

**6.1**  
*Faible niveau de*  
*contamination*

Ce défaut est généralement dû au refroidissement souvent interrompu par la formation de glace dans le tube capillaire ou dans le détendeur. Grâce à l'envoi de chaleur, le gel disparaît progressivement mais si le réfrigérant circule, la glace se forme à nouveau rapidement. Ce défaut peut avoir plusieurs causes. Le système n'a pas été soigneusement assemblé. Les composants utilisés étaient peut-être humides. Un réfrigérant d'une teneur en eau trop élevée a peut-être été utilisé. Le système est peut-être neuf ou il vient d'être réparé. Généralement, les quantités d'humidité sont faibles. Le défaut peut donc normalement disparaître si le réfrigérant et le déshydrateur sont remplacés. Voici la procédure à suivre.

accessible, l'emplacement du bouchon peut être chauffé avec une lampe chauffante ou un chiffon imprégné d'eau chaude afin d'obtenir une circulation du réfrigérant. La température d'évaporation dans le système peut également être augmentée en chauffant l'évaporateur. Ne pas utiliser de flamme nue pour le chauffage.

- a) Ouvrir le système au niveau du tube de traitement et collecter le réfrigérant. Il peut s'avérer utile de laisser le compresseur tourner jusqu'à ce qu'il soit chaud. De cette façon, l'humidité et la quantité de réfrigérant restées dans le moteur ou dans l'huile sont réduites. Lorsque de la glace bloque le tube capillaire ou le détendeur, il est possible de faire fonctionner le compresseur chaud mais le système de tourne pas. Si le tube capillaire ou le détendeur est

- b) Après avoir collecté le réfrigérant, de l'azote sec doit être envoyé dans le système. L'injection d'azote doit avoir lieu dans le tube du traitement du compresseur, d'abord du côté aspiration puis du côté refoulement. Orienter d'abord le flux d'azote du compresseur dans la conduite d'aspiration et l'évaporateur et hors du tube capillaire et enfin dans le compresseur et le condenseur et hors du déshydrateur à la sortie du condenseur. L'injection d'azote à une pression suffisante permet d'éliminer l'huile des composants.
- c) Remplacer le déshydrateur et le tube de traitement en respectant la procédure décrite ci-dessus. Il convient d'utiliser un déshydrateur surdimensionné.
- d) Lorsque le système est démonté, l'évacuation doit être réalisée très soigneusement. Charger et procéder aux tests conformément aux règles susmentionnées.

**6.2**  
*Niveau élevé de*  
*contamination*

Toute rupture dans l'installation frigorifique et toute surpression de réfrigérant entraînent une contamination par l'humidité. Plus le système reste ouvert longtemps, plus le niveau de contamination est élevé. Si le compresseur fonctionne en même temps, les conditions sont aggravées. La quantité d'humidité admise se diffuse dans le compresseur, dans le déshydrateur et dans les autres composants du système en fonction de leur capacité à conserver l'humidité. Dans le compresseur, c'est en particulier la charge d'huile qui absorbe l'eau. Dans l'évaporateur, le condenseur et les tuyaux, la contamination est déterminée principalement par les quantités d'huile présentes. Évidemment, les quantités d'eau sont plus importantes dans le compresseur et le déshydrateur. Il existe aussi un risque élevé d'endommagement du compresseur dû à la cokéfaction de la vanne. Le compresseur et le déshydrateur doivent donc être remplacés pendant la procédure normale de réparation.

- b) Couper le tube capillaire à la sortie du condensateur et envoyer de l'azote sec comme gaz de protection dans ce dernier. Retirer le déshydrateur. Répéter l'insufflation avec une pression accrue pour éliminer l'huile du condenseur le cas échéant. Couvrir l'entrée et la sortie du condenseur.
- c) Traiter l'échangeur thermique de la conduite d'aspiration et l'évaporateur de la même façon. L'efficacité de l'insufflation est améliorée si le tube capillaire est cassé à l'entrée de l'évaporateur. L'insufflation d'azote se déroule donc en deux étapes : la première conduite d'aspiration et l'évaporateur puis les tubes capillaires. Si la réparation fait suite à un tube capillaire cassé, les opérations doivent être modifiées afin de remplacer l'ensemble de l'échangeur thermique.

- a) Retirer le compresseur du système avec un coupe-tubes.

- d) Remonter le système avec un nouveau compresseur et un nouveau déshydrateur de la bonne taille.

6.2  
 Niveau élevé de contamination  
 (suite)

Le tirage au vide doit être réalisée avec une attention particulière. Remplir et tester ensuite conformément aux règles normales. La procédure décrite convient tout particulièrement aux installations frigorifiques simples.

Si le système présente un accès difficile et si la conception est complexe, la procédure suivante est sans doute plus adaptée.

- e) Retirer le compresseur du système et le traiter selon le point a.
- f) Casser le tube capillaire à la sortie du condenseur.  
Insuffler de l'azote dans la conduite d'aspiration et la conduite de refoulement.

g) Monter un nouveau déshydrateur surdimensionné à la sortie du condenseur. Raccorder le tube capillaire au déshydrateur.

h) Lorsque le système, à l'exception du compresseur, est à nouveau intact, lancer un séchage.  
Raccorder en même temps le tube d'aspiration et le tube de refoulement à la pompe à vide puis évacuer à une pression inférieure à 10 mbar.  
Égaliser la pression avec de l'azote sec. Renouveler la procédure d'évacuation et l'égalisation de la pression.

i) Monter le nouveau compresseur.  
Évacuer, remplir et tester.

 6.3  
 Séchage du compresseur

Sur certains marchés, il peut s'avérer nécessaire de faire réparer un compresseur humide dans un atelier et l'on est donc obligé de gérer cette réparation d'une façon ou d'une autre. Le processus de séchage décrit ici peut donner le résultat attendu, à condition qu'il soit correctement respecté.

Vidanger la charge d'huile du compresseur. Rincer ensuite l'intérieur du compresseur avec ½-1 litre de réfrigérant ou de solvant basse pression non inflammable.

Brancher le compresseur avec du solvant à l'intérieur et le secouer dans tous les sens pour mettre le réfrigérant au contact de toutes les surfaces internes.

Collecter le solvant de la façon indiquée. Renouveler l'opération une ou deux fois pour garantir l'absence d'huile dans le compresseur. Insuffler de l'azote sec dans le compresseur. Raccorder le compresseur à un dispositif tel que celui présenté sur la figure 20.

Brancher le raccord de refoulement.

Les branchements au connecteur d'aspiration du compresseur doivent être étanches. Ce résultat peut être obtenu avec des joints soudés ou grâce à un tuyau à vide adapté.

Porter le compresseur à une température comprise entre 115 °C et 130 °C avant de lancer tirage au vide. Lancer ensuite tirage au vide qui peut alors porter la pression dans le compresseur à 0,2 mbar ou moins.

Les joints du système à vide doivent être étanches afin de garantir le vide requis. La teneur en humidité dans le compresseur influence également le temps nécessaire pour atteindre le vide.

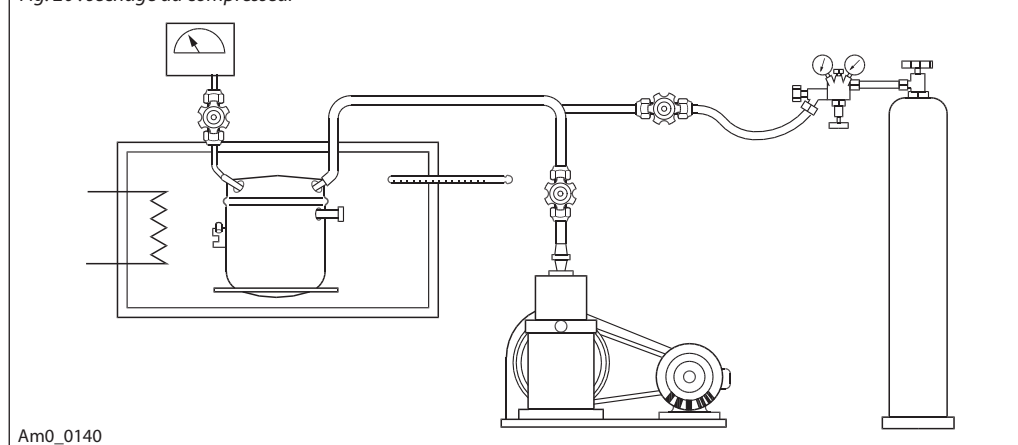
Si le compresseur est fortement contaminé, plusieurs égalisations de la pression avec de l'azote sec permettant d'atteindre la pression atmosphérique améliorent le processus.

Couper l'alimentation de l'instrument sous vide pendant l'égalisation de la pression. La température et le vide doivent être maintenus pendant environ 4 heures.

Lorsque le processus de séchage se termine, la pression dans le compresseur doit être portée au même niveau que la pression atmosphérique, avec de l'azote sec, et les connecteurs doivent être fermés.

Remplir le compresseur avec le type d'huile et la quantité spécifiés et le monter sur l'installation frigorifique.

Fig. 20 : séchage du compresseur


 6.4  
 Charge d'huile

Dans certains cas, il peut s'avérer nécessaire de faire l'appoint d'un compresseur en cas de baisse de la charge d'huile.

Sur certains compresseurs Danfoss, la quantité d'huile est indiquée sur l'étiquette mais pas sur tous. Le type et la quantité d'huile sont disponibles dans tous les cas sur la fiche technique.

Il est absolument essentiel d'utiliser l'huile approuvée pour le compresseur en question. Avant de remplacer la perte de charge d'huile dans un compresseur, il convient généralement de veiller à ce qu'environ 50 ccm de la charge reste dans le compresseur au moment de le vider en évacuant l'huile à partir d'un connecteur.

## 7.0 Perte de la charge de réfrigérant

La « perte de charge » s'applique aux cas où la fonction de refroidissement voulue est impossible à obtenir à cause d'un manque de réfrigérant dans le système.

La procédure de réparation implique une surpression de réfrigérant dans le système de façon à ce que les problèmes de contamination éventuellement dus à la pénétration d'humidité puissent être ignorés.

La « perte de charge » est caractérisée par le fait que le refroidissement prévu n'a pas été atteint. Le temps de marche est long et le compresseur peut tourner en continu. La formation de givre sur l'évaporateur est partielle et peut-être seulement située autour de la zone d'injection. Le compresseur fonctionne à de faibles pressions d'évaporation ce qui signifie une consommation de puissance et de courant faible. Le compresseur atteindra une température plus élevée que la normale à cause du transport réduit de réfrigérant.

La différence entre « perte de charge » et « obstruction du tube capillaire » correspond à la pression dominante du condenseur. Toutefois, au bout d'un certain temps, la pression est identique dans les deux cas.

L'« obstruction du tube capillaire » entraîne le pompage du réfrigérant dans le condenseur. La pression devient élevée. Comme l'évaporateur est pompé vide, le condenseur refroidit.

Si l'obstruction est totale, aucune égalisation de la pression n'a lieu à l'arrêt. Avec une « perte de charge », la pression dans le condenseur est inférieure à la normale.

Une partie importante de la procédure de réparation consiste à détecter la cause du défaut. Si cette procédure n'est pas respectée, le défaut risque de réapparaître rapidement.

Les obstructions du tube capillaire sur de petites installations sont normalement éliminées mais sur de grandes installations onéreuses, il peut s'avérer nécessaire de remplacer l'échangeur thermique de la conduite d'aspiration.

Les principales étapes de la procédure de réparation peuvent être les suivantes (uniquement pour les réfrigérants ininflammables).

- a) Installer une vanne de service sur le tube de traitement du compresseur. Installer un manomètre et l'utiliser pour détecter les défauts.
- b) Augmenter la pression de réfrigérant dans le système à 5 bar.
- c) Examiner tous les joints pour détecter les éventuels suintements d'huile. Effectuer une recherche attentive avec un détecteur de fuites jusqu'à ce que la fuite soit détectée.
- d) Libérer la surpression du système. Casser le tube capillaire à la sortie du condenseur. Insuffler de l'azote sec dans le système.
- e) Remplacer le déshydrateur de la façon décrite ci-dessus. Remplacer le tube de traitement et réparer la fuite.
- f) Tirer au vide remplir le système de réfrigérant. Lancer une nouvelle procédure de détection des fuites et tester le système. Après avoir lancé un test de pression du système à une pression élevée, lancer doucement un tirage au vide au démarrage avec une grande pompe à vide.