

# LES REGLEMENTATIONS SPECIALES OFFSHORE de World Sailing 2022-2023

régissant les courses au large pour les monocoques et multicoques

Caractéristiques structurelles – Equipement du bateau  
Equipement personnel – Formation



PARTENAIRE  
OFFICIEL



PARTENAIRE  
FÉDÉRAL

FÉDÉRATION FRANÇAISE DE VOILE  
17, rue Henri Bocquillon 75015 Paris  
Tél : 01 40 60 37 00 - Fax : 01 40 60 37 37 - [www.ffvoile.fr](http://www.ffvoile.fr)

La Fédération Française de Voile est l'autorité nationale de la voile, membre de l'I.S.A.F. du C.N.O.S.F. Reconnue d'utilité publique par décret du 20/12/72.

Avis n°1 WORLD SAILING et OFFSHORE RACING CONGRESS

*La traduction et la diffusion des « Offshore Special Regulations » de World Sailing ont été réalisées avec l'aimable autorisation de World Sailing et de l'ORC accordée à la FFVoile qui détient ce droit pour la France.*

*Cette réalisation a été faite pour une utilisation personnelle par les organisateurs de course, les classes et les coureurs. Toute édition et/ou diffusion publique, ainsi que toute reproduction pour un site internet, devront faire l'objet d'une demande auprès de la Fédération Française de Voile.*

*Les droits de reproduction de la version française sont réservés à la Fédération Française de Voile.*

*En cas de litige sur le texte français des Règlements Spéciaux Offshore, le texte anglais dénommé « Offshore Special Regulations » fera foi, hors Prescriptions de la FFVoile.*

Avis n°2 PRESCRIPTIONS FFVOILE

*Les Prescriptions FFVoile visant une modification approuvée par le Conseil d'Administration ou le Bureau Exécutif de la FFVoile, avec l'autorisation de World Sailing, et/ou une explication des règles, figurent en caractère italique bleu et souligné. Elles ont valeur de règles. Elles sont numérotées RSO-FFVoile n° 01 à 25 (21 dans le texte principal RSO dont 3bis), et 5 dans les Annexes).*

Avis n°3 PRESCRIPTIONS FFVOILE Mise en garde

*L'attention toute particulière des coureurs est attirée sur le fait que les « Prescriptions FFVoile », telles que définies ci-dessus, s'appliquent de facto aux courses inscrites au calendrier de la FFVoile.*

*Il va de soi que les coureurs participant à des courses autres, notamment celles organisées par le R.O.R.C., doivent se renseigner sur les « Offshore Special Regulations » qui s'appliquent sur ces courses.*

*Les RSO sont un « tronc commun », mais certains pays peuvent, pour leurs propres courses, déroger à certains points spécifiques, essentiellement en matière d'équipement, et surtout demander des équipements supplémentaires.*

*Consulter l'Avis de Course est pour cela indispensable.*

*Dans la mesure du possible, à savoir qu'elles soient portées à notre connaissance, ces dispositions prises par des autorités nationales autres que la FFVoile seront diffusées sur le site de la FFVoile.*

*La FFVoile ne peut être tenue pour responsable de cette diffusion, ou de cette absence de diffusion, et il est de la responsabilité de chaque coureur d'obtenir les dispositions particulières, s'il y en a, s'appliquant dans le pays où il va courir.*

## **CODE DE L'ENVIRONNEMENT POUR LES COURSES OFFSHORE**

World Sailing s'est engagée à promouvoir la protection de l'environnement. En course au large, nous devons :

- utiliser des réservoirs de stockage quand il y en a à bord et les vider à une station de pompage à terre ou à plus de 3 milles nautiques au large
- utiliser des tissus absorbants pour éponger l'huile dans les fonds, et les jeter dans des containers dédiés à terre
- utiliser des produits de nettoyage respectant l'environnement et adaptés à l'environnement marin
- conserver les poubelles pouvant être recyclées à bord ou les jeter dans une poubelle à terre, excepté lors d'une longue navigation pendant laquelle les déchets biodégradables peuvent être jetés par-dessus bord.
- éviter d'utiliser les moteurs à 2 temps (à l'exception des modèles perfectionnés avec contrôle de la pollution)
- utiliser les toilettes du port quand le bateau est à quai
- respecter les recommandations de l'OMI sur les anti-fouling biologiques
- utiliser si possible l'énergie solaire, l'énergie hydraulique ou éolienne
- encourager les nouveaux bateaux de course au large (Cat RSO 0, 1 & 2) construits après 2022, à produire au moins 20% de leurs besoins en énergie en utilisant des sources d'énergies renouvelables lorsqu'ils sont en course.

## SOMMAIRE

<b>Section 1</b>	Règles fondamentales et définitions
<b>Section 2</b>	Domaine d'application et obligations générales
<b>Section 3</b>	Caractéristiques structurelles, stabilité, équipements fixes
<b>Section 4</b>	Équipement portable et matériels pour le bateau
<b>Section 5</b>	Équipement personnel
<b>Section 6</b>	Formation

### Annexes

Les annexes A, B, C, F correspondent aux standards minimums ; D, E, G, H, J, K sont consultatives.

**Toutefois, les Prescriptions FFVoile contenues dans toutes les Annexes doivent être respectées.**

<b>A</b>	Lest Mobile et Variable
<b>B</b>	Règlementations Spéciales pour Courses Inshore
<b>C</b>	Règlementations Spéciales pour Courses Inshore en voiliers légers
<b>D</b>	Guide normes ISO et autres Standards
<b>E</b>	Code World Sailing pour l'organisation de Courses Océaniques
<b>F</b>	Fiche d'Inspection Standard
<b>G</b>	Modèle de Formation Survie
<b>H</b>	Modèle de Formation Premier Secours
<b>J</b>	Hypothermie
<b>K</b>	Traînard et Ancres Flottantes
<b>L</b>	Modèle de procédure d'inspection de quille et de safran

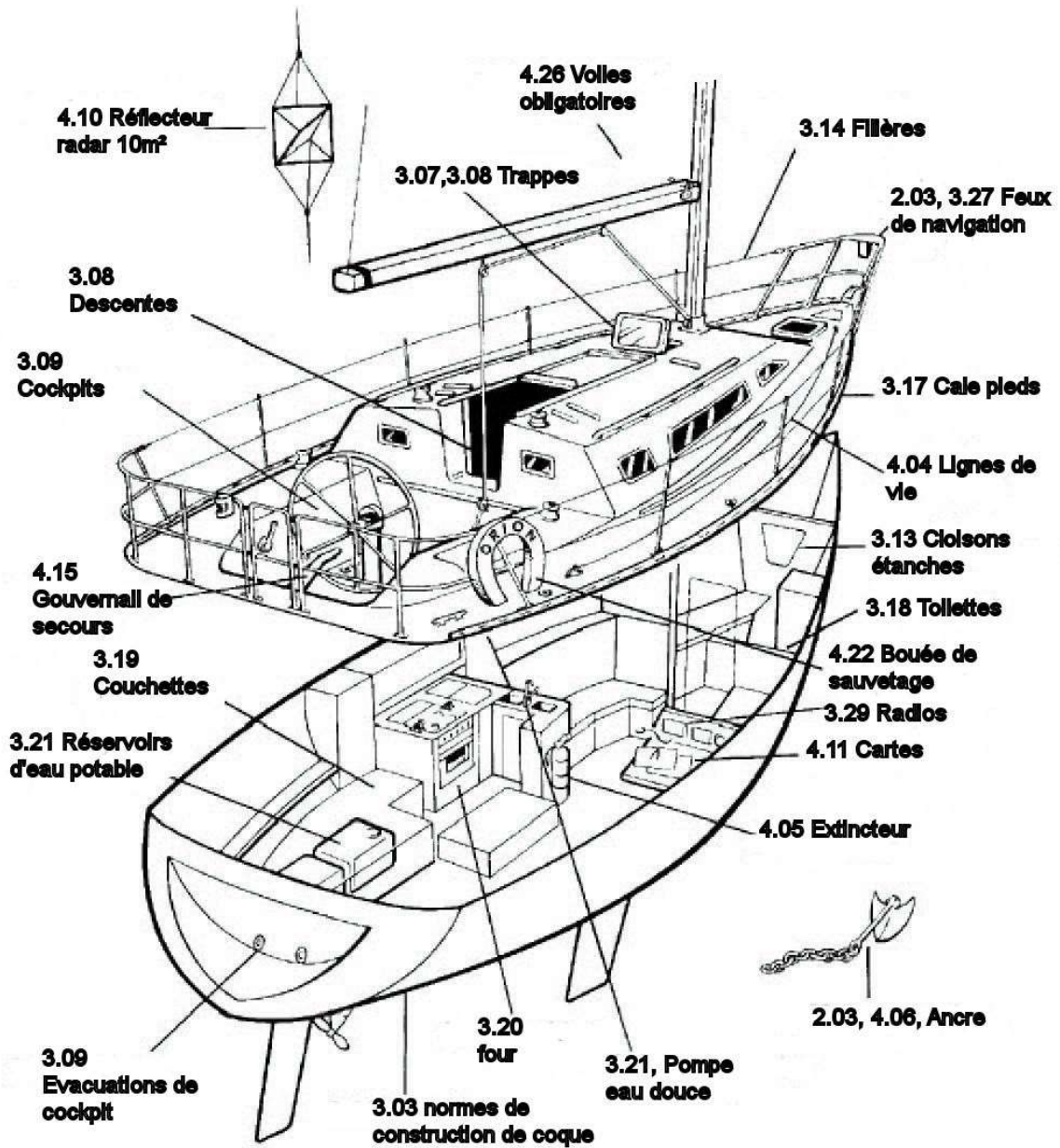
Le sous-comité des Réglementations Spéciales a été créé en 1967 par le nouveau comité coordonnateur des Règles Offshore, devenu par la suite Offshore Racing Council, de nos jours l'Offshore Racing Congress.

Les horizons de la course au large s'élargissant avec les tours du monde et l'essor des multicoques océaniques, le champ d'application des Réglementations Spéciales a fait de même et comporte désormais sept catégories de courses.

Les interprétations, modifications et fiches synthétiques par type et catégorie de bateaux sont disponibles sur le site internet de World Sailing ([www.sailing.org/specialregs](http://www.sailing.org/specialregs)).

***Toute interprétation, ou explication, sur l'application de ces Réglementations Spéciales peut être demandée auprès de la FFVoile, contacter Jean-Bertrand Mothes-Massé : [jb.mothemasse@ffvoile.fr](mailto:jb.mothemasse@ffvoile.fr)***

GUIDE SCHEMATIQUE



**EDITION JANVIER 2022 – DECEMBRE 2023**

Les interprétations officielles doivent prévaloir sur les présentes Règlements Spéciaux et seront indexées, numérotées, datées et mises en ligne sur le site internet de World Sailing ([www.sailing.org/specialregs](http://www.sailing.org/specialregs)).

**Langage et abréviations utilisés :**

Mo - Monocoque,  
Mu - Multicoque  
\*\* - signifie que l'article (ou l'alinéa de l'article) s'applique à tous les types de bateaux dans toutes les catégories, à l'exception de la 5 traitée dans l'Annexe B, ou la 6 traitée dans l'Annexe C.

**Les caractères en rouge indiquent les modifications significatives 2022.**

**Un trait noir vertical dans la marge indique une modification significative sur le fond, mais aussi une simple rectification de forme.**

*Les notes de conseils et autres recommandations ont été retirées des RSO et sont disponibles sur le site de World Sailing : [www.sailing.org/documents/offshorespecialregs/index.php](http://www.sailing.org/documents/offshorespecialregs/index.php)*

*L'utilisation du genre masculin doit être comprise pour l'un ou l'autre genre.*

**Administration :**

*Les « Offshore Special Regulations » sont gérées par le sous-comité des Règlements Spéciaux de World Sailing dont l'objet est le suivant : ([www.sailing.org/regulations](http://www.sailing.org/regulations))*

*Règlementation World Sailing 6.9.8.3 – Le sous-comité des Règlements Spéciaux doit :*

*(a) être responsable de la gestion, de la révision et des modifications des Règlements Spéciaux Offshore régissant la course au large, sous licence ORC Ltd. De telles modifications doivent être bisannuelles, les éditions révisées étant publiées en janvier de chaque année paire, à l'exception des questions urgentes affectant la sécurité qui peuvent être traitées par des modifications aux Règlements avec un délai plus court.*

*(b) contrôler les développements dans la course au large pour ce qui concerne les normes de sécurité et de navigabilité.*

*Pour toute demande, adresser un courriel à [jb.mothsmasse@ffvoile.fr](mailto:jb.mothsmasse@ffvoile.fr)*

SECTION 1 - REGLES FONDAMENTALES ET DEFINITIONS

	Catégorie
<b>1.01 Objectif et application</b>	
<b>1.01.1</b> L'objectif de ces Réglementations Spéciales Offshore (RSO) est d'établir un équipement minimum uniforme et des normes d'aménagement et d'entraînement pour bateaux monocoques et multicoques courant au large, à l'exclusion des praos.	**
<b>1.01.2</b> Ces RSO ne remplacent pas mais complètent plutôt les exigences des autorités gouvernementales, la Certification de Société de Classification, les Règles de Course à la Voile (RCV), les Règles d'Équipement pour Voiliers (REV), les Règles de Classe et systèmes de rating.	**
<u><a href="#">Prescription FFVoile (RSO-FFVoile n°1) : Dans le cas où une Classe affiliée à la FFVoile souhaite modifier les RSO dans ses Règles de Classe, elle doit le faire avec l'accord préalable de la FFVoile.</a></u>	
<b>1.01.3</b> L'utilisation des RSO ne garantit pas la totale sécurité du bateau et de son équipage. Une attention particulière est demandée sur la description des RSO pour la course inshore qui précise le type d'abri adéquat et/ou le secours effectif étant disponible le long du parcours. Ceci ne s'applique pas aux catégories supérieures.	**
<u><a href="#">Prescription FFVoile (RSO-FFVoile n°2) : L'application des RSO est obligatoire pour toutes les courses de catégories RSO 0, 1 et 2 partant du territoire français et inscrites au calendrier de la FFVoile.</a></u>	MoMu0,1,2
<u><a href="#">L'application des RSO est recommandée pour toutes les courses de catégories RSO 3 et 4 partant du territoire français et inscrites au calendrier de la FFVoile.</a></u>	MoMu3,4
<u><a href="#">Les Prescriptions (précisions, exceptions) de la FFVoile s'appliquent à tous bateaux prototypes, de classes, et de séries, à l'exception des Classes World Sailing, pour lesquelles des dispositions particulières ont pu être acceptées par WS lors de leur convention d'agrément avec WS. En l'absence de dispositions particulières appliquées par WS, le texte général des RSO (avec ses Prescriptions FFVoile) s'appliquera pour les courses au large et océaniques au départ du territoire français et inscrites au calendrier officiel des courses de la FFVoile.</a></u>	
<b>1.02 Responsabilité de la Personne Responsable du bateau</b>	
<b>1.02.1</b> Selon la RCV 3, la décision d'un bateau de participer à une course ou de rester en course relève de sa seule responsabilité. La sécurité d'un bateau et de son équipage est la seule et inaliénable responsabilité de la Personne Responsable du bateau, qui doit faire son possible pour s'assurer que le bateau est gréé au mieux, parfaitement en état de naviguer, et mené par un équipage expérimenté ayant suivi un entraînement approprié et physiquement en forme pour faire face à du mauvais temps. La personne Responsable doit aussi nommer une personne pour prendre en charge cette responsabilité dans le cas où elle-même serait dans l'incapacité de le faire.	**
<b>1.02.2</b> Ni l'existence de ces RSO, ni leur utilisation par les Autorités Organisatrices, ni l'inspection d'un bateau selon ces RSO ne limitent ou réduisent de quelque façon que ce soit la responsabilité pleine et illimitée de la Personne Responsable.	**
<b>1.02.3</b> En participant à une course se déroulant selon les RSO, la Personne Responsable, chaque coureur et propriétaire de bateau accepte de coopérer raisonnablement avec l'autorité organisatrice et World Sailing (FFVoile) dans l'élaboration d'un rapport d'incident indépendant, tel que spécifié en la RSO 2.02	**

**1.03 Définitions, abréviations, usage des mots**
**1.03.1 Définitions des termes utilisés dans ce document**

TABLEAU 1

Abréviation	Description
ABS	American Bureau of Shipping
AIS	Système d'Identification Automatique (Automatic Identification System)
ASN / DSC	Appel sélectif numérique – ASN – ( <i>Digital Selective Call</i> )
Lest mobile	Matériels embarqués dans le seul but d'augmenter le poids et/ou d'influer sur la stabilité et/ou de régler, et qui peut être déplacé transversalement mais dont le poids ne varie pas pendant que le bateau est en course.
Lest statique	Matériel embarqué dans le seul but d'augmenter le poids et/ou d'influer sur la stabilité et/ou de l'ajuster et qui n'est ni déplacé ni changé en poids pendant que le bateau est en course
Lest variable	Eau embarquée dans le seul but d'influer sur la stabilité et/ou de régler et qui peut varier en poids et/ou être déplacée pendant que le voilier est en course
Capot	Le terme « capot » comprend la totalité de l'assemblage du capot avec sa fermeture ou son couvercle en tant que partie de cet assemblage
CEN	Comité Européen de Normalisation
Cockpit fermé	Un cockpit où l'ouverture arrière est inférieure à 50 % de la surface calculée en multipliant la hauteur maximum et la largeur maximum du cockpit.
Cockpit ouvert	Un cockpit qui n'est pas un cockpit fermé
Date âge	Mois/année de première mise à l'eau
Mise à l'eau initiale	Mois/Année de la première mise à l'eau pour le premier bateau d'une construction en série, ou première mise à l'eau pour un bateau qui n'est pas de série
Première mise à l'eau	Mois et année de la première mise à l'eau de chaque bateau
NE	Norme Européenne
Envahissement	La partie du cockpit, comprenant la limite arrière transversale, au-dessus de laquelle l'eau s'écoulerait dans le cas où, quand le bateau est dans ses lignes de flottaison, le cockpit est inondé ou totalement rempli
EPIRB	Balise radio de localisation électronique de détresse (satellite)
Equipier	Toute personne à bord
Filière	Ligne métallique ou en cordage grée en dispositif de sécurité entourant le pont
Fixé de manière sûre	Fixé solidement en place d'une manière (par exemple transfilage avec des bouts, écrous à ailette) qui retiendra l'objet fixé de façon sûre, dans des conditions sévères comprenant un chavirage à 180° tout en permettant d'enlever l'objet et de le remplacer pendant la course
FMH	Formation Médicale Hauturière (formation spécifique FFVoile)
GMDSS	Système Maritime Global de Détresse et de Sauvetage
GNSS	Système Global de navigation par satellite
GPS	Système global de positionnement (Global Positioning System)
OMI (IMO)	Organisation Maritime Internationale
IMSO	Organisation internationale de satellite mobile, organisation indépendante intergouvernementale qui surveille les performances d'Inmarsat dans ses obligations de service public pour le GMDSS et qui rend compte à l'IMO
INMARSAT	Inmarsat Global Limited, société privée qui fournit les communications de détresse et de sécurité par satellite pour le GMDSS, ainsi que des communications générales verbales, des télécopies et des données
Installé en permanence	L'élément est réellement intégré, par exemple par boulonnage, soudure, stratification, etc..., et ne peut pas être déposé pour ou pendant la course
ISAF	International Sailing Federation / maintenant World Sailing
ISO	Norme internationale ou Organisation Internationale de Normalisation (International Standard Organization)
ITU	Union Internationale de télécommunications
Ligne de vie	Sangle ou cordage solidement attaché permettant à un équipier de se mouvoir d'une partie du bateau vers une autre sans avoir à décrocher sa longe de harnais
Ligne de mouillage	Cordage, chaîne, ou combinaison des deux, qui est utilisée pour relier une ancre au bateau
LSA	Code International OMI pour Life Saving Appliance



Ligne de flottaison	La ligne à la surface de l'eau quand le bateau est à flot en condition de mesure
LWL (LFC)	(Longueur de) Ligne de Flottaison en Charge (LFC)
LC (LH)	Longueur de coque telle que définie dans les REV
Longe de sécurité	Cordage destiné à connecter un harnais de sécurité à un point solide
Longe de sécurité fixe	Longe de sécurité (habituellement plus courte qu'une longe de sécurité portée avec le harnais), gardée attachée près d'une station de travail
Monocoque	Bateau avec une coque
Multicoque	Bateau avec plus d'une coque
ORC	Offshore Racing Congress (anciennement Offshore Racing Council)
RSO (OSR)	Réglementations Spéciales Offshore
PEHM	Poly Ethylène Haut Module (Dyneema®/Spectra® ou équivalent)
PLB	Balise individuelle de positionnement (satellite)
PRAO (Proa)	Catamaran asymétrique
PSMer	Premiers Secours Mer (formation spécifique FFVoile)
RCP	Réanimation Cardio Pulmonaire
REV (ERS)	World Sailing - Règles d'Équipement pour Voiliers
RCV (RRS)	Règles de Course à la Voile de World Sailing
RIPAM	Règlement International pour Prévenir les Abordages en Mer (COLREGS)
SAR	Recherche Et Sauvetage (Search And Rescue)
SART	Transpondeur de recherche et sauvetage
Section FA	La section transversale où le coin supérieur du tableau arrière rencontre le livet
SOLAS	Save Of Live At Sea - Convention du Sauvetage de la Vie Humaine en Mer
SSS	Safety and Stability Screening Numeral / vérification numérique de sécurité et de stabilité
STCW	Standards of Training – Certification of Watchkeeping
STIX	Index de Stabilité ISO 12217-2
Vêtement de gros temps	Vêtement conçu pour maintenir au sec, et qui peut être de plusieurs ou d'une seule pièce
World Sailing	Anciennement la Fédération Internationale de Voile ou ISAF

**1.03.2** Le mot « doit » signifie une obligation et les mots « devrait » ou « peut » signifient une possibilité \*\*

**1.03.3** Les mots « voilier » et « bateau » sont interchangeables \*\*

**SECTION 2 - DOMAINE D'APPLICATION ET OBLIGATIONS GENERALES**

	<b>Catégorie</b>
<p><b>2.01 Catégories d'épreuves</b>                      Les Autorités Organisatrices doivent sélectionner une catégorie parmi les catégories suivantes et peuvent modifier les RSO pour adaptation aux conditions locales</p> <p><u><i>Prescription FFVoile (RSO-FFVoile n°3) : Si une Autorité Organisatrice souhaite modifier les RSO dans son Avis de Course et/ou dans ses Instructions de Course, elle doit le faire avec l'accord préalable de la FFVoile.</i></u></p>	<p>**</p> <p>**</p>
<p><b>2.01.1 Catégorie 0</b>                      Courses transocéaniques incluant les courses qui traversent des zones où les températures de l'air ou de l'eau peuvent être inférieures à 5° Celsius autrement que pour un temps limité et où les bateaux doivent être complètement autonomes pendant de très longues périodes, capables de résister à de fortes tempêtes et en mesure de faire face à des urgences sérieuses sans espoir d'assistance extérieure</p>	<p>MoMu 0</p>
<p><b>2.01.2 Catégorie 1</b>                      Courses de longue distance et loin au large où les bateaux doivent être complètement autonomes pendant de longues périodes, capables de résister à de fortes tempêtes et en mesure de faire face à des urgences sérieuses sans espoir d'assistance extérieure</p>	<p>MoMu 1</p>
<p><b>2.01.3 Catégorie 2</b>                      Courses d'une longue durée le long ou non loin des côtes ou dans de grands golfes ou grands lacs non protégés, où un haut degré d'autonomie est demandé aux bateaux</p>	<p>MoMu 2</p>
<p><b>2.01.4 Catégorie 3</b>                      Courses en pleine mer, dont la majorité du parcours est relativement protégée ou proche des côtes</p>	<p>MoMu 3</p>
<p><b>2.01.5 Catégorie 4</b>                      Courses courtes, proches de la côte dans des eaux relativement chaudes et protégées, se déroulant normalement de jour</p>	<p>MoMu 4</p>
<p><b>2.01.6 Règlements Spéciales - pour Course Inshore</b>                      Courses courtes, proches de la côte dans des eaux relativement chaudes et protégées où un abri adéquat et/ou un secours effectif est disponible tout le long du parcours, et se déroulant uniquement de jour (se référer à l'Annexe B)</p>	
<p><b>2.01.7 Règlements Spéciales - pour Course Inshore voile légère</b>                      Courses courtes pour des bateaux qui peuvent ne pas être autonomes, avec des bateaux de sécurité disponibles tout le long du parcours, se déroulant uniquement de jour (se référer à l'Annexe C)</p>	
<p><b>2.02 Rapport d'incident</b>                      L'Autorité Organisatrice d'une course établira un rapport de tout incident s'étant produit, si ce rapport est susceptible de faire évoluer les RSO, le processus de vérification des plans, ou d'améliorer la sécurité. L'Autorité Organisatrice se conformera à toutes directives émises par World Sailing concernant le rapport d'incident.</p>	
<p><b>2.03 Contrôle</b>                      Un bateau peut être contrôlé à tout moment. S'il ne respecte pas les RSO, son inscription peut être refusée ou il fera l'objet d'une réclamation.</p>	<p>**</p>
<p><b>2.04 Obligations générales</b></p>	
<p><b>2.04.1</b> Tout l'équipement exigé par les RSO doit :</p>	
<p>a) fonctionner correctement</p>	<p>**</p>
<p>b) être régulièrement vérifié, nettoyé et révisé</p>	<p>**</p>
<p>c) s'il a une date de péremption, celle-ci ne peut échoir pendant que le bateau est en course</p>	<p>**</p>

- |               |  |    |
|---------------|--|----|
| d)            | quand il n'est pas utilisé, être stocké dans des conditions d'altération minimale                    | ** |
| e)            | être facilement accessible   | ** |
| f)            | être d'un modèle, d'une dimension et d'une capacité adaptés à l'usage prévu et à la taille du bateau | ** |
| <b>2.04.2</b> | Les éléments lourds doivent être installés de façon permanente, ou amarrés de façon sûre             | ** |

**SECTION 3 - CARACTERISTIQUES STRUCTURELLES, STABILITE ET EQUIPEMENTS FIXES**

Un bateau doit être/avoir :

- |  |   |         |
|--|---|---------|
| <b>3.01</b>  | <b>Solidité de la construction et du gréement</b>   |         |
| <b>3.01.1</b>  | Convenablement gréé, en état complet de naviguer, et satisfaisant aux RSO   | **      |
| <b>3.01.2</b>  | Equipé de haubans et a minima d'un étai avant qui doivent rester connectés au mât et au bateau pendant la course (sauf pour les bateaux avec mâts autoportés)   | **      |
| <b>3.01.3</b>  | L'étai avant tel que mentionné ci-dessus doit être dimensionné et connecté dans le but de garantir qu'il est à même de supporter les charges de toutes les voiles, indépendamment de la capacité de charge de tout guindant de voile allant en tête de mât  | **      |
| <b>3.02</b>  | <b>Etanchéité et intégrité structurelle du bateau</b>   |         |
| <b>3.02.1</b>  | Essentiellement étanche avec toutes les ouvertures pouvant être immédiatement fermées de façon sûre. Les puits de dérive ou de dérive sabre et autres similaires ne doivent pas donner accès à l'intérieur de la coque, sauf par une trappe de maintenance étanche avec une ouverture entièrement au-dessus de la ligne de flottaison   | **      |
| <b>3.02.2</b>  | Date d'effet au 1 <sup>er</sup> janvier 2022 : Inspection structurelle – consulter le manuel du propriétaire pour toutes instructions relatives à la vérification des boulons de quille et leur resserrage. L'inspection suivante doit être effectuée de l'extérieur, bateau mis au sec, par une personne qualifiée. Vérifier qu'il n'y a pas de fissures de contrainte visibles, particulièrement autour de la quille, de la jonction quille/coque, des appendices de coque et autres zones de contrainte, à l'intérieur de la coque, des contre-plaques, de la disposition des boulons et de la semelle de quille. (voir Annexe L – Modèle de procédure d'inspection de quille et de gouvernail). | Mo0,1,2 |
| <b>3.02.2</b>  | Date d'effet au 1 <sup>er</sup> janvier 2023 : lors d'une mise au sec dans les deux avant une course, le propriétaire ou son représentant doit inspecter l'intégrité de la quille et du gouvernail suivant les recommandations de l'Annexe L.   | Mo3     |
| <b>3.02.3</b>  | Date d'effet au 1 <sup>er</sup> janvier 2022 : Preuve d'une inspection structurelle en application de l'article 3.02.2 dans les 24 mois précédant le départ de la course ou après un échouement, selon ce qui est le plus récent  | Mo0,1,2 |
| <b>3.02.4</b>  | Date d'effet au 1 <sup>er</sup> janvier 2022 : Inspection après échouement – une personne dûment qualifiée doit effectuer une inspection interne et externe après chaque échouement accidentel  | Mo0,12  |
| <p><u><a href="#">Prescription FFVoile (RSO-FFVoile n°3 bis) : L'application des articles 3.02.2, 3.02.3 et 3.02.4 et de l'Annexe L n'est pas obligatoire mais recommandée, pour les courses inscrites à son calendrier et partant de son territoire.</a></u><br/> <u><a href="#">La FFVoile recommande fortement l'inspection régulière des appendices conformément à la RSO 3.02, à l'annexe L et à la Q&amp;A, disponibles à l'adresse suivante :</a></u><br/> <u><a href="https://www.ffvoile.fr/ffv/web/services/RSO.asp#gsc.tab=0">https://www.ffvoile.fr/ffv/web/services/RSO.asp#gsc.tab=0</a></u><br/> <u><a href="#">La responsabilité de la personne en charge du navire reste pleine et entière en application de la RSO 1.02.1.</a></u></p> |   |         |
| <b>3.03</b>  | <b>Normes de construction de coque (échantillonnages)</b>   |         |
| <b>3.03.1</b>  | Pour un monocoque avec une première mise à l'eau après 2009   | Mo0,1,2 |
| a)   | moins de 24 m de LC, doit :   | Mo0,1,2 |

i	être dessiné, construit et entretenu en conformité avec les dispositions de ISO 12215 Catégorie A	
ii	avoir un certificat de contrôle de plan de construction World Sailing / ISAF émanant d'un organisme identifié reconnu par World Sailing, à moins qu'une classification supérieure ait été obtenue d'une Société de Classification reconnue par World Sailing. World Sailing publiera une liste des certificats dispensés de contrôle de plan.	
b)	si 24 m de LC et au-delà doit : être dessiné, construit et entretenu conformément aux dispositions d'une Société de Classification reconnue par World Sailing.	Mo0,1,2
c)	avoir une déclaration signée et datée du constructeur confirmant que le bateau est construit en conformité aux plans approuvés. Dans les cas où un constructeur n'existe plus, un organisateur de course ou des règles de classe peuvent accepter une déclaration signée par un architecte naval ou toute autre personne familiarisée avec les dispositions requises ci-dessus en lieu et place de la Déclaration du Constructeur, et	Mo0,1,2
d)	avoir un certificat World Sailing/ISAF supplémentaire de plan de construction approuvé en application de a) ou b) et c) ci-dessus pour toute réparation et/ou modification significative sur la coque, sur le pont, sur le roof, sur la quille ou appendices	Mo0,1,2
<b>3.03.2</b>	Un monocoque avec une mise à l'eau initiale entre 1987 et 2010 et tous les multicoques doivent avoir été dessinés, construits, entretenus, modifiés ou réparés conformément aux exigences :	MoMu0,1,2
a)	de la RSO 3.03.1, ou	Mo0,1,2
b)	du Guide ABS pour la Classification et la Construction des Voiliers Offshore et avoir à bord soit un certificat ABS d'approbation des plans, ou des déclarations écrites signées de l'architecte et du constructeur confirmant qu'ils ont respectivement dessiné et construit le bateau conformément au Guide ABS, ou	Mo0,1,2
c)	des directives EC Bateau de Plaisance Catégorie A ayant la marque CE, ou	
d)	ISO 12215 Catégorie A, avec des déclarations écrites signées de l'architecte et du constructeur confirmant qu'ils ont respectivement dessiné et construit le bateau en conformité avec les standards ISO, et	MoMu0,1,2 MoMu0,1,2
e)	avoir des déclarations écrites d'approbation conformes à a), ou b), ou c) et d) ci-dessus pour toute réparation ou modification significative sur la coque, le pont, le roof, la quille ou appendices, sur le bateau, excepté :	MoMu0,1,2
f)	qu'un organisateur de course peut accepter, si ce qui est décrit en a), b), c), d), ou e) ci-dessus n'est pas disponible, une déclaration écrite signée d'un architecte naval ou autre personne familiarisée avec les standards listés ci-dessus selon laquelle le bateau satisfait à ces dispositions	MoMu0,1,2
<hr/>		
<b>3.04</b>	<b>Stabilité – Monocoques</b>	
<b>3.04.1</b>	Capacité à démontrer la conformité avec la norme ISO 12217-2* pour la catégorie A ou supérieure, soit par la certification « EC Recreational Craft Directive » pour ceux ayant obtenu le marquage CE ou par la déclaration de l'architecte.	Mo0,1,2
	Capacité à démontrer la conformité avec la norme ISO 12217-2* pour la catégorie B ou supérieure, soit par la certification « EC Recreational Craft Directive » pour ceux ayant obtenu le marquage CE ou par la déclaration de l'architecte	Mo3
	* La dernière version effective de la norme ISO 12217-2 doit être utilisée, sauf si le bateau a été dessiné conformément à une version précédente	
<b>3.04.2</b>	Quand la conformité, en application de la RSO 3.04.1 ne peut être démontrée, capacité à démontrer, soit :	Mo0,1,2,3
a) i	une valeur STIX qui ne soit pas inférieure à 32 ; et	Mo0,1,2
ii	un AVS qui ne soit pas inférieur à 130 – 0,002*m, mais toujours > ou = 100°, (où « m » est la masse du bateau en configuration lège telle que définie par la norme ISO 12217-2), et	Mo0,1,2

iii	une force de redressement minimum de $m \cdot AGZ > 172000$ (où AGZ représente l'aire positive sous la courbe du couple de redressement en configuration légère, exprimé en kg mètre degré de la position verticale vers l'AVS) ; ou	Mo0,1,2
a) i	une valeur STIX minimum de 23 ; et	Mo3
ii	un AVS qui ne soit pas inférieur à $130 - 0,005 \cdot m$ , mais toujours $\geq 95^\circ$ , (où « m » est la masse du bateau en configuration légère telle que définie par la norme ISO 12217-2), et	Mo3
iii	une force de redressement minimum de $m \cdot AGZ > 57000$ (ou AGZ représente l'aire positive sous la courbe du couple de redressement en condition légère, exprimé en kg mètre degré de la position verticale vers l'AVS) ; ou	Mo3
b)	un index de stabilité calculé dans le système de rating ORC pas inférieur à 120 ; ou	Mo0
b)	un index de stabilité calculé dans le système de rating ORC pas inférieur à 115 ; ou	Mo1
b)	un index de stabilité calculé dans le système de rating ORC pas inférieur à 110 ; ou	Mo2
b)	un index de stabilité calculé dans le système de rating ORC pas inférieur à 103 ; ou	Mo3
c)	une valeur IRC SSS Base pas inférieure à 35	Mo0,1
c)	une valeur IRC SSS Base pas inférieure à 28	Mo2
c)	une valeur IRC SSS Base pas inférieure à 15	Mo3
<b>3.04.3</b>	Capable de s'auto redresser depuis une position à l'envers, avec ou sans intervention acceptable de l'équipage, quel que soit l'état du grément	Mo0

**3.05 Stabilité et flottabilité – Multicoques**

<b>3.05.1</b>	Des cloisons étanches et des compartiments (qui peuvent inclure des matériaux de flottabilité fixés de façon permanente) dans chaque coque, afin de s'assurer que le multicoque est réellement insubmersible et capable de flotter en position stable avec au moins une demi-longueur de coque envahie (voir la RSO 3.13.2)	Mu0,1,2,3,4
<b>3.05.2</b>	Des cloisons transverses étanches à intervalles d'un maximum de 4 m dans chaque coque non habitable pour les bateaux avec mise à l'eau initiale postérieure à 1998.	Mu0,1,2,3,4
<b>3.05.3</b>	Dessiné et construit pour résister aux chavirages	Mu0,1,2,3,4

**3.06 Issues de secours – Monocoques**

<b>3.06.1</b>	Au moins deux issues de secours si LC de 8,50m et plus avec une mise à l'eau initiale postérieure à 1994. Une issue doit se trouver en avant du mât le plus avant, sauf si des caractéristiques structurelles empêchent son installation.	Mo0,1,2,3,4
<b>3.06.2</b>	Les ouvertures minimum des capots si mise à l'eau initiale postérieure à 2013 :	Mo0,1,2,3,4
a)	un capot de forme circulaire d'un diamètre 450mm ; ou	
b)	un capot de toute autre forme d'une dimension circulaire minimum de 380 mm et d'une surface minimum de 0,18m <sup>2</sup> (voir figure 1)	

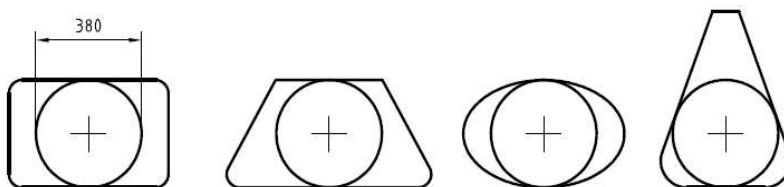


Figure 1 — Measurement of minimum clear opening

**3.07 Issues de secours et trappes de secours – Multicoques**

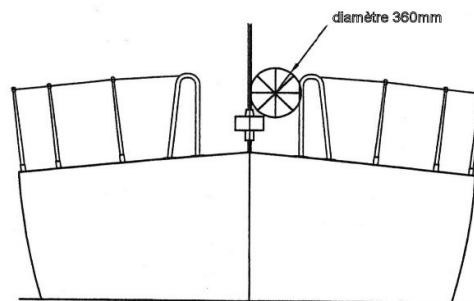
**3.07.1 Issues de secours**

<b>3.07.1</b>	Au moins deux issues de secours dans chaque coque habitable	Mu0,1,2,3
<b>3.07.1</b>	Au moins deux issues de secours dans chaque coque habitable si LC de 8m et plus	Mu4
<b>3.07.2</b>	Trappes de secours, points d'accroche à l'envers et mains courantes	
a)	si LC > 12m, pour chaque coque habitable :	Mu0,1,2,3,4
i	une trappe de secours pour entrer et sortir de la coque en cas de retournement ;	Mu0,1,2,3,4

ii	si mise à l'eau à l'eau initiale postérieure à 2002, diamètre minimum de chaque trappe de secours de 450 mm, ou, lorsque la trappe n'est pas circulaire, avoir un espace suffisant pour qu'un membre d'équipage y passe en étant complètement habillé ;	Mu0,1,2,3,4
iii	quand le bateau est retourné, chaque trappe de secours au-dessus de la ligne de flottaison ;	Mu0,1,2,3,4
iv	si mise à l'eau initiale postérieure à 2000, chaque trappe de secours implantée dans ou près de la section centrale.	Mu0,1,2,3,4
v	pour un catamaran avec mise à l'eau à l'eau initiale postérieure à 2002, chaque trappe de secours placée sur le côté de la coque le plus près possible de l'axe central du bateau	Mu0,1,2,3,4
b)	pour un trimaran avec mise à l'eau initiale postérieure à 2002, au moins deux trappes de secours conformes aux dimensions de RSO 3.07.2 a) ii pour une LC de 12m et plus	Mu0,1,2,3,4
c)	pour un trimaran avec mise à l'eau initiale postérieure à 2002, au moins une trappe de secours conforme aux dimensions de la RSO 3.07.2 a) ii pour une LC de moins de 12m	Mu0,1
d)	chaque trappe de secours doit avoir été ouverte à la fois de l'intérieur et de l'extérieur dans les 6 mois précédant la course	Mu0,1,2,3,4
e)	maines courantes/points de fixation adéquats sous le bateau en nombre suffisant pour tous les membres d'équipage (sur un trimaran, ils doivent être situés autour de la coque centrale)	Mu0,1,2,3,4
f)	un catamaran avec une nacelle centrale, mis à l'eau initialement après 2002, doit avoir sous le bateau près de la nacelle centrale, des mains courantes en quantité suffisante pour permettre à toutes les personnes à bord de s'y tenir et/ou de s'y attacher de façon sûre	Mu0,1,2,3,4
<b>3.07.3</b>	Si LC <12m, trappes de secours conformes à la RSO 3.07.2 a), b) et c) ou :	Mu2,3,4
a)	dans chaque coque habitable, un endroit où une trappe de secours peut être découpée. La ligne de découpe doit être clairement marquée, à l'intérieur comme à l'extérieur, avec les indications « ISSUE DE SECOURS COUPER ICI, et,	Mu2,3,4
b)	des outils appropriés pour découper la trappe de secours, prêts à être utilisés immédiatement, près de l'endroit de découpe. Chaque outil doit être relié au voilier par un bout	Mu2,3,4
<b>3.08</b>	<b>Panneaux ouvrants et descentes</b>	
<b>3.08.1</b>	Les capots des panneaux ouvrants situés en avant de la position du bau maximum ne doivent pas s'ouvrir vers l'intérieur du bateau, à l'exception de hublots sur l'hiloire du roof ou des sabords d'une surface inférieure à 0,071 m <sup>2</sup>	**
<b>3.08.2</b>	Un panneau, y compris un panneau sur une soute, doit être :	**
a)	amarré de façon permanente et capable d'être immédiatement fermé solidement et rester solidement fermé dans le cas d'un chavirage à 180°	**
b)	au-dessus de l'eau quand le bateau est gîté à 90°. Un bateau peut avoir un maximum de deux panneaux de chaque côté de l'axe central qui ne répondent pas à cette exigence b), à condition que le clair d'ouverture de chacun soit inférieur à 0,071 m <sup>2</sup> .	Mo0,1,2,3,4 Mo0,1,2,3,4
<b>3.08.3</b>	Les panneaux ouvrants non conformes à 3.08.1 et 3.08.2 doivent être clairement marqués et utilisés conformément aux instructions suivantes : « NE PAS OUVRIR EN MER »	**
<b>3.08.4</b>	Les fargues de descente :	**
a)	équipées d'un système sûr de fermeture qui doit être manœuvrable de l'extérieur et de l'intérieur y compris quand le bateau est retourné	**
b)	systèmes de blocage :	**
i	capables de tenir en position, que le capot soit ouvert ou fermé	**
ii	amarrés à poste de manière sûre (par exemple par un bout) pendant la durée de la course	**
iii	permettant de sortir en cas de retournement	**
<b>3.08.5</b>	pour un monocoque à cockpit(s) ouvert(s) à l'arrière :	Mo0,1,2,3,4
a)	un surbau de descente ne doit pas être en-dessous du niveau du livet local, ou,	Mo0,1,2,3,4
b)	un surbau de descente en totale conformité avec la norme ISO 11812 catégorie A	Mo0,1,2,3,4

<b>3.08.6</b>	pour un monocoque à cockpit(s) fermé(s) à l'arrière, avec surbau de descente en dessous du livet local, des panneaux de fargues capables de fermer la descente jusqu'au niveau du livet local, tout en permettant l'accès à l'intérieur	Mo0,1,2,3,4
<b>3.08.7</b>	pour un multicoque avec un seuil de descente en-dessous du niveau du livet local, soit :	Mu0,1,2,3,4
a)	une hauteur de surbau minimum de 300 mm et être capable d'être fermé jusqu'au niveau du livet local, tout en permettant l'accès à l'intérieur avec les systèmes de blocage en place, ou	Mu0,1,2,3,4
b)	être conforme aux normes ISO 11812 – conception catégorie A	Mu0,1,2,3
b)	être conforme aux normes ISO 11812 – conception catégorie B.	Mu4
<b>3.09</b>	<b>Cockpits</b>	
<b>3.09.1</b>	Les cockpits doivent être auto-viduers rapidement par gravité à tout angle de gîte et être intégrés comme éléments permanents du bateau	**
<b>3.09.2</b>	Le fond du cockpit doit être au moins à 2% de LFC au-dessus de la ligne de flottaison (ou pour les bateaux IMS avec une mise à l'eau initiale avant 2003, au moins à 2% de L au-dessus de la ligne de flottaison)	**
<b>3.09.3</b>	Tout puits à l'étrave, latéral, centré ou à l'arrière sera considéré comme un cockpit pour l'application de la RSO 3.09	**
<b>3.09.4</b>	Volume du cockpit	**
	Le volume total maximum de tous les cockpits fermés en-dessous des hiloires les plus basses doit être :	
a)	si mise à l'eau initiale avant avril 1992 : 6% de (LFC x bau max x franc bord au droit du cockpit)	MoMu0,1
a)	si mise à l'eau initiale avant avril 1992 : 9% de LFC x bau max x franc bord au droit du cockpit)	MoMu2,3,4
b)	si mise à l'eau initiale postérieure à mars 1992, tel que ci-dessus pour la catégorie correspondante, sauf que les « hiloires les plus basses » ne doivent comprendre aucune hiloire en arrière de la section FA et qu'aucune extension du cockpit en arrière du pont de manœuvre ne doit être comprise dans le calcul du volume du cockpit	**
<b>3.09.5</b>	Evacuations du Cockpit :	
	La taille des sections des tuyaux d'évacuation de cockpit (après déduction des crépines s'il y en a) doit être au minimum de :	**
a)	2 x 25 mm de diamètre ou équivalent pour bateaux d'une LC < à 8,50 m	**
b)	4 x 20 mm de diamètre ou équivalent pour bateaux d'une LC ≥ à 8,50m ou plus	**
<b>3.10</b>	<b>Vannes ou clapets</b>	
	Vannes ou clapets installés de façon permanente sur toutes les ouvertures au travers de la coque en-dessous de la ligne de flottaison, à l'exception des dalots faisant partie intégrante du pont et des perçages à travers la coque pour les capteurs	**
<b>3.11</b>	<b>Winches d'écoute</b>	
	Winches d'écoute installés de telle façon qu'un opérateur n'ait pas besoin de se trouver nettement en dessous du pont	**
<b>3.12</b>	<b>Pied de mât</b>	
	Le pied d'un mât reposant sur la quille fixé de façon solide à son emplanture ou à la structure voisine	**
<b>3.13</b>	<b>Cloisons étanches</b>	
<b>3.13.1</b>	Soit une cloison étanche de collision dans les 15% de LC depuis l'étrave et en arrière de l'extrémité avant de la LFC, soit une flottabilité installée de façon permanente constituée de mousse à cellules fermées, remplissant complètement les 30% avant de la LC	Mo0 Mu0,1,2,3,4
<b>3.13.2</b>	Toute cloison étanche doit être de construction solide pour résister à la pression de l'eau sans permettre la moindre fuite dans le compartiment adjacent.	Mo0 Mu0,1,2,3,4
<b>3.13.3</b>	Au moins deux cloisons principales transversales étanches en plus de toutes cloisons placées à l'intérieur de 15% de LC à l'avant et à l'arrière	Mo0

<b>3.13.4</b>	Un accès depuis l'extérieur par le pont pour inspection et pompage doit être aménagé dans chaque compartiment étanche terminé par une cloison transverse de coque, à l'exception des compartiments situés aux extrémités et de collision	Mo0
<b>3.13.5</b>	Une trappe d'accès dans chaque compartiment étanche (à l'exception d'une cloison de collision). La trappe d'accès doit avoir des fermetures (capots, panneaux) fixées de façon permanente au dormant. Des outils ne doivent pas être nécessaires pour opérer	Mo0
<hr/>		
<b>3.14</b>	<b>Balcons, Chandeliers, Filières</b>	
<b>3.14.1</b>	Le périmètre du pont doit être entouré par un dispositif de filières et balcons comme suit :	**
a)	des filières continues fixées uniquement à l'avant et à l'arrière (ou à proximité). Toutefois, une porte de chaque bord est autorisée. Excepté à ses fixations et aux portes, le va-et-vient de la filière vers l'avant et l'arrière ne doit pas être gêné.	**
b)	Un manchonnage provisoire ne doit pas modifier la tension de la filière	**
b)	hauteur minimum des filières et des bastingages de balcon au-dessus du pont de travail et ouverture verticale :	**
i)	ligne supérieure : 600 mm	**
ii)	ligne intermédiaire : 230 mm	**
iii)	ouverture verticale : maximum 380 mm sauf sur un bateau avec mise à l'eau initiale avant 1993 où elle ne doit pas être supérieure à 560 mm.	**
iv)	un bateau d'une LC < à 8,50 m peut avoir un dispositif de filière unique à une hauteur entre 450 mm et 560 mm	MoMu3,4
c)	des filières soutenues en permanence à des intervalles n'excédant pas 2,20 m et ne devant pas passer à l'extérieur des chandeliers	**
d)	des embases de balcons et chandeliers installées en permanence avec les balcons et chandeliers bloqués mécaniquement dans leur embase	**
e)	l'extérieur du tube de l'embase des balcons et des chandeliers ne doit pas être à l'intérieur du bord du pont de travail à plus de 5% du bau maximum ou 150 mm, selon ce qui est le plus grand, et pas plus en abord que le bord du pont de travail.	**
f)	des chandeliers droits et verticaux excepté :	**
i)	Dans les premiers 50 mm à partir du pont, les chandeliers ne peuvent être déplacés horizontalement (coudés) depuis le point d'où ils sortent du pont ou de leur embase de plus de 10 mm	**
ii)	Les chandeliers ne peuvent pas être inclinés à plus de 10° par rapport à la verticale en un quelconque point au-dessus de 50 mm du pont	**
g)	Un balcon avant peut être ouvert, sous réserve que l'ouverture entre le balcon et toute partie du bateau n'excède pas 360 mm	**



**Figure 2 – Schéma montrant l'ouverture de balcon**

h)	Les filières peuvent se terminer aux chandeliers ou passer à travers, convenablement renforcés à l'intérieur et par-dessus le balcon avant	**
i)	Quand une force de déflexion de 4 Kg est appliquée sur une filière à mi-distance entre les supports les plus écartés en arrière du mât, la déflexion ne doit pas excéder :	**
i)	50 mm pour une filière supérieure ou une filière unique	**



ii 120 mm pour une filière intermédiaire

**3.14.2** Obligations spéciales pour les balcons, chandeliers et filières sur les multicoques Mu0,1,2,3,4

a) Quand, sur un bateau, il n'est pas possible de suivre précisément les RSO pour les balcons, chandeliers et filières, les réglementations pour les monocoques doivent être suivies d'aussi près que possible Mu0,1,2,3,4

**3.14.3** Numéro de réserve

**3.14.4** Numéro de réserve

**3.14.5** Numéro de réserve

**3.14.6 Spécifications des Filières**

a) Filières en câble acier inox toronné Mo0,1,2,3

a) Filières soit : Mo4,Mu\*\*

i en câble acier inox toronné Mo4,Mu\*\*

ii en PEHM Mo4, Mu\*\*

b) Le diamètre minimum est spécifié dans le tableau 8 ci-dessous \*\*

c) les filières en acier inox doivent être dépourvues de gainage, sans cache de manchonnage, toutefois, un gainage temporaire peut-être installé, sous réserve qu'il soit régulièrement enlevé pour inspection \*\*

d) Un transfilage tendu en bout synthétique peut être utilisé pour fixer les filières à condition que l'espace qu'il ferme soit inférieur à 100 mm. Ce transfilage doit être remplacé tous les ans \*\*

e) Tous les composants du dispositif de barrière des filières ne doivent pas avoir une charge de rupture inférieure à celle des filières \*\*

f) Quand du cordage haut module PEHM est utilisé, il doit être protégé des frottements, et il doit être épissé conformément aux procédures recommandées par le fabricant Mo4, Mu\*\*

Tableau 8	Diamètres minimum		
LHT	câble	Cordage PEHM (simple tresse)	Cordage PEHM âme (tresse sur tresse)
Moins de 8,50m	3 mm	4 mm	4 mm
8,50 à 13 m	4 mm	5 mm	5 mm
Plus de 13 m	5 mm	5 mm	5 mm

[Prescription FFVoile \(RSO-FFVoile n°4\) : Pour les Classes dont la vocation est la course en solitaire ou en double, à titre expérimental, les filières peuvent être en cordage polyéthylène haut module \(PEHM\), Dyneema®, Spectra®, ou équivalent. Dans ce cas, les cordages tresse sur tresse sont recommandés.](#) \*\*

[Prescription FFVoile \(RSO-FFVoile n°5\) : Le diamètre des câbles de filière répondant à la norme ISO 15085 sera considéré comme satisfaisant le tableau ci-dessus.](#) \*\*

**3.15 Filets ou trampolines de multicoques**

**3.15.1** Les mots « filet » et « trampoline » sont interchangeables. Un filet doit être : Mu0,1,2,3,4

a) essentiellement horizontal Mu0,1,2,3,4

b) fait de sangles tressées résistantes, perméables à l'eau, ou avec des mailles inférieures à 5 cm dans toutes les dimensions. Les points de fixation doivent être prévus pour éviter l'usure. La liaison entre le trampoline et le bateau ne doit présenter aucun risque de coincer un pied Mu0,1,2,3,4

c) solidement fixé, à intervalles réguliers, sur des filins de soutien transversaux et longitudinaux, et bien transfilé sur le filin de fixation Mu0,1,2,3,4

d) capable de résister au poids total de l'équipage aussi bien dans des conditions normales de travail à la mer qu'en cas de chavirage lorsque le bateau est retourné Mu0,1,2,3,4

**3.15.2 Trimaran avec deux poutres transversales**

Un trimaran avec deux poutres transversales doit avoir des filets de chaque côté couvrant :

a) la zone formée par les poutres, la coque centrale et les flotteurs Mu0,1,2,3,4

b)	les triangles formés par l'extrémité arrière du balcon de la coque centrale, le point à mi-distance sur chaque poutre avant et l'intersection de la poutre avec la coque centrale	Mu0,1,2,3,4
c)	les triangles formés par la partie la plus en arrière du cockpit ou du poste du barreur (selon ce qui est le plus en arrière), le point à mi-distance de chaque poutre arrière et l'intersection de la poutre avec la coque centrale, sauf que :	Mu0,1,2,3,4
d)	la RSO 3.15.2(c) n'est pas applicable quand les hiloires de cockpit et/ou des filières sont présentes en conformité avec la hauteur minimale exigée par la RSO 3.14	Mu0,1,2,3,4
<b>3.15.3 Trimaran avec une seule poutre</b>		
	Un trimaran avec une seule poutre doit avoir des filets entre la coque centrale et chaque flotteur de chaque côté, entre deux lignes droites depuis l'intersection de la poutre et du flotteur, respectivement à l'extrémité arrière du balcon avant de la coque centrale et à la partie la plus arrière du cockpit ou du poste du barreur sur la coque centrale (selon ce qui est le plus en arrière)	Mu0,1,2,3,4
<b>3.16 Catamarans</b>		
<b>3.16.1</b>	Un catamaran doit avoir un filet couvrant la surface définie comme suit :	Mu0,1,2,3,4
<b>3.16.1</b>	latéralement par les coques, et	Mu0,1,2,3,4
<b>3.16.2</b>	longitudinalement par les sections transversales qui passent par la base de l'étau avant et le point le plus arrière de la bôme lorsqu'elle repose à l'avant et à l'arrière. Toutefois, un catamaran avec une nacelle centrale (non immergée) peut satisfaire aux réglementations d'un trimaran	Mu0,1,2,3,4
<b>3.17 Rail de fargue ou cale-pied</b>		
<b>3.17.1</b>	Un rail de fargue fixé de façon permanente d'une hauteur minimale de 25 mm, situé aussi près que possible des embases de chandelier, autour du pont avant depuis le travers du mât	Mo0,1,2,3
<b>3.17.2</b>	Une filière additionnelle d'une hauteur comprise entre 25 et 50 mm est autorisée en lieu et place d'un rail de fargue pour un bateau avec mise à l'eau initiale avant 1984	Mo0,1,2,3
<b>3.18 Toilettes</b>		
<b>3.18.1</b>	Toilettes installées de façon permanente <u><a href="#">Prescription FFVoile (RSO-FFVoile n°6) : Pour les bateaux relevant des Classes Mini 6.50, FB3, Ocean Fifty, IMOCA et Ultim, l'application de la R.S.O 3.18 est reportée et est modifiée comme suit : Il peut n'y avoir à bord de ces bateaux qu'un seau adapté et affecté à cet usage unique, sécurisé à un emplacement dédié.</a></u>	MoMu0,1,2
<b>3.18.2</b>	Toilettes installées de façon permanente ou seau adapté	MoMu3,4
<b>3.19 Couchettes</b>		
<b>3.19.1</b>	Couchettes installées de façon permanente pour chaque membre d'équipage	MoMu0
<b>3.19.2</b>	Couchettes installées de façon permanente	MoMu,1,2,3,4
<b>3.20 Installations cuisine</b>		
	Un réchaud installé de façon permanente pouvant être utilisé en sécurité en mer, avec coupure sécurité d'alimentation en carburant	MoMu0,1,2,3
<b>3.21 Réservoirs d'eau potable et eau potable</b>		
<b>3.21.1 Réservoirs d'eau potable</b>		
a)	Des réservoirs d'eau avec pompe de distribution installés de façon permanente répartissant la réserve d'eau dans au moins trois compartiments	MoMu0
a)	Des réservoirs d'eau avec pompe de distribution installés de façon permanente répartissant la réserve d'eau dans au moins deux compartiments	MoMu1
a)	Un ou plusieurs réservoirs d'eau avec pompe de distribution installés de façon permanente	MoMu2,3
<b>3.21.2 Eau potable</b>		
a)	Equipement (pouvant inclure des dessalinisateurs et des réservoirs contenant l'eau) installé de façon permanente pour fournir au moins 3 litres d'eau potable par personne par jour pour la durée probable de la navigation	MoMu0
<b>3.21.3 Réserves d'eau potable de secours</b>		

a)	Au moins 9 litres d'eau potable pour un usage de secours dans un ou des containers dédiés et scellés	MoMu1,2,3
b)	en l'absence de dessalinisateur électrique, au moins un litre par personne par jour dans au moins deux containers séparés doit être prévu pour la durée probable de la navigation	MoMu0
c)	lorsqu'un dessalinisateur électrique est à bord, au moins 500ml par personne et par jour dans au moins deux containers séparés doivent être prévus pour la durée probable de la navigation	MoMu0
d)	des installations doivent permettre de récolter l'eau de pluie pour la boire, y compris lorsque le bateau est démâté	MoMu0
<b>3.22</b>	<b>Mains courantes</b>	
	Des mains courantes adéquates doivent être fixées sous le pont	**
<b>3.23</b>	<b>Pompes de cales et seaux</b>	
3.23.1		**
a)	Deux seaux, munis d'un bout, de fabrication solide, ayant chacun une capacité minimale de 9 litres	
b)	Deux pompes de cale manuelles installées de façon permanente, l'une manœuvrable sur le pont, l'autre depuis l'intérieur	Mo0,1,2
	<a href="#"><u>Prescription FFVoile (RSO-FFVoile n°7) : la pompe manœuvrable depuis l'intérieur peut être électrique.</u></a>	
b)	Une pompe de cale manuelle installée de façon permanente	Mo3Mu0,1,2
b)	Une pompe de cale manuelle	Mo4
c)	Une installation pour vider tous les compartiments étanches (sauf ceux remplis de mousse de flottabilité)	Mu0,1,2,3,4
<b>3.23.2</b>	Toutes les pompes de cale exigées doivent pouvoir être actionnées avec tous les sièges de cockpit, capots et panneaux de descente fermés, avec un ou des tuyaux d'évacuation d'une capacité suffisante installés de façon permanente	**
<b>3.23.3</b>	Les pompes de cale ne doivent pas être connectées aux évacuations de cockpit et ne doivent pas se déverser dans un cockpit fermé	**
<b>3.23.4</b>	Les pompes de cale doivent être facilement accessibles pour la maintenance et le nettoyage des débris	**
<b>3.23.5</b>	Tout manche de pompe amovible doit être sécurisé par un bout	**
<b>3.24</b>	<b>Compas</b>	
a)	Un compas magnétique type marine, pouvant être utilisé comme compas de route :	MoMu0,1,2,3
b)	un compas magnétique type marine de route, installé de façon permanente, indépendant de toute source d'énergie, correctement compensé avec sa courbe de déviation	MoMu0,1,2,3,4
c)	un deuxième compas qui peut être portable et/ou électronique	MoMu0,1,2,3
<b>3.25</b>	<b>Drisses</b>	
a)	Au moins deux drisses, chacune capable de hisser une voile, sur chaque mât	**
b)	Aucune drisse ne doit être bloquée, amarrée ou autrement fixée au mât si cela oblige une personne à monter dans la mâture pour réduire une voile de manière contrôlée, à l'exception d'une voile d'avant utilisée avec un enrouleur	MoMu0,1,2,3
<b>3.26</b>	<b>Chaumard d'étrave</b>	
	Un chaumard d'étrave, fermé ou pouvant être fermé et un taquet ou une autre fixation sûre, adaptés au remorquage, installés de façon permanente.	Mo0
<b>3.27</b>	<b>Feux de Navigation</b>	
<b>3.27.1</b>	conformes au Règlement International pour Prévenir les Abordages en Mer (RIPAM Chapitre C et Annexe Technique I), et qui doivent être installés selon ce règlement.	**
<b>3.27.2</b>	installés au-dessus du livet de façon à ne pas être masqués par les voiles ou la gîte du bateau	**
<b>3.27.3</b>	Des feux de secours avec les mêmes spécifications que ci-dessus, et pouvant être alimentés indépendamment	MoMu0,1,2,3

<b>3.27.4</b>	Des ampoules de rechange (non exigées si à LED)	**
	<u>Prescription FFVoile (RSO-FFVoile n°8) : pour les courses de catégorie 3, des feux de secours amovibles à pile pourront être considérés comme conformes pour cette catégorie.</u>	MoMu3

---

**3.28 Moteurs, Groupes électrogènes, carburant**

<b>3.28.1</b>	Moteurs de propulsion	
a)	moteurs et systèmes associés montés conformément aux instructions des fabricants et adaptés à la taille et à l'utilisation prévue du bateau	**
b)	un moteur permettant une vitesse minimale en nœuds de (1,8 x racine carrée de la LFC {LWL} en mètres)	MoMu0,1,2,3
c)	un moteur inboard	Mo0,1,2Mu0
c)	un moteur inboard ; toutefois, si la LC est < à 12m, soit un moteur inboard, soit un moteur hors-bord, couplé à un dispositif d'alimentation en carburant installé de façon permanente	Mu1,2,3
c)	un moteur soit inboard soit hors-bord, avec dispositif d'alimentation en carburant, le tout attaché de façon sûre	Mo3
d)	un moteur inboard à combustion doit avoir un échappement installé en permanence, un dispositif de refroidissement, un circuit d'alimentation en carburant, avec réservoir(s) de carburant, et doit avoir une protection adéquate contre le mauvais temps	**
e)	un moteur électrique inboard, quand il est installé, doit être équipé d'un approvisionnement en énergie monté en permanence, d'une protection adéquate contre le mauvais temps ainsi que d'un dispositif de contrôle du moteur	
<b>3.28.2</b>	<b>Groupe électrogène</b>	**
	Si, en option, un groupe électrogène indépendant du moteur de propulsion est embarqué, il doit être installé conformément aux instructions du constructeur	
<b>3.28.3</b>	<b>Dispositifs de carburant liquide</b>	
a)	tous les réservoirs pour stockage de carburants liquides doivent être rigides (mais peuvent avoir des tuyaux flexibles installés en permanence) et doivent avoir un robinet d'arrêt	MoMu0,1,2,3
b)	Au départ d'une course, un bateau équipé d'un moteur à combustion doit emporter suffisamment de carburant pour satisfaire les besoins en recharge des batteries pour la durée de la course et pour faire route au moteur à la vitesse de base requise ci-dessus pendant au moins 5 heures	MoMu0,1,2,3
<b>3.28.4</b>	<b>Parc de batteries</b>	
a)	Une batterie dédiée au démarrage du moteur/groupe quand un démarreur électrique est la seule façon de démarrer le moteur et/ou le groupe électrogène indépendant	MoMu0,1,2,3
b)	Les batteries installées après 2011 doivent être de type étanche d'où le liquide électrolytique ne peut fuir	**
c)	Au départ d'une course, un bateau équipé d'un moteur électrique doit emporter une capacité suffisante pour satisfaire les besoins en électricité pour la durée de la course et pour faire route au moteur à la vitesse de base requise ci-dessus pendant au moins 5 heures	**

---

**3.29 Equipement de communication, GPS, Radar, AIS**

<b>3.29.1</b>	Un émetteur-récepteur marine avec une antenne de secours quand l'antenne principale dépend du mât	MoMu0,1,2,3
<b>3.29.2</b>	Si l'émetteur-récepteur marine est une VHF :	MoMu0,1,2,3
a)	une puissance minimum de sortie de 25W	MoMu0,1,2,3
b)	avec une antenne en tête de mât d'une longueur minimum de 38 cm et un câble coaxial de connexion n'ayant pas plus de 40% de perte de puissance (TOS-mètre)	MoMu0,1,2
b)	avec une antenne en tête de mât et un câble coaxial de connexion n'ayant pas plus de 40% de perte de puissance (TOS-mètre)	MoMu3
c)	équipé de l'ASN si installé après 2015	MoMu1,2,3

d)	les émetteurs-récepteurs équipés d'ASN doivent être programmés avec un numéro MMSI assigné (unique au bateau), être interfacé à un récepteur GPS, et être capable d'envoyer des appels de détresse ainsi que d'envoyer et de recevoir une position ASN avec une autre station équipée d'ASN	MoMu0,1,2,3
e)	une radio marine VHF ASN couvrant tous les canaux internationaux et de la marine US et répondant aux normes classe D de l'ITU	MoMu0
<b>3.29.3</b>		MoMu0
a)	au minimum deux téléphones satellites portables, étanches ou avec pochettes étanches et batteries internes. Lorsqu'ils ne sont pas utilisés, chacun d'eux doit être stocké dans un sac de sécurité (voir RSO 4.21)	
b)	un téléphone satellite portable, étanche ou avec pochette étanche et batterie interne	MoMu1
<b>3.29.4</b>	au minimum deux émetteurs-récepteurs marines VHF portables avec chacun une puissance minimale de 5 W, étanches ou avec pochettes étanches. Lorsqu'ils ne sont pas utilisés, ils doivent être stockés dans un sac de sécurité (voir RSO 4.21)	MoMu0
<b>3.29.5</b>	un émetteur-récepteur marine VHF étanche portable ou avec pochette étanche. Lorsqu'il n'est pas utilisé, il doit être stocké dans un sac de sécurité ou container d'urgence (voir RSO 4.21)	MoMu 1,2,3,4
<b>3.29.6</b>	un deuxième récepteur radio, qui peut être la VHF portable décrite en RSO 3.29.5 ci-dessus, capable de recevoir des bulletins météorologiques	**
<b>3.29.7</b>	un radio goniomètre opérant sur 121.5 MHz pour faire un relèvement sur une PLB ou une EPIRB, ou un autre système pour localiser un homme à la mer, lorsque chaque membre d'équipage a son boîtier adéquat personnel (voir la RSO 4.22.1).	MoMu0
<b>3.29.8</b>	un GPS	MoMu3
<b>3.29.9</b>	<b>un dispositif capable d'envoyer et de recevoir des données par satellite, et un dispositif de géolocalisation doivent être installés de façon permanente et chargés en permanence pendant la durée de la course et sur lequel le comité de course devra avoir autorité pour relever des positions.</b>	MoMu0
<b>3.29.10</b>	un émetteur MF/FH marine SSB (GMDSS/DSC) avec une puissance de transmission d'au moins 125 watts sur une gamme de fréquences allant au minimum de 1.6 à 29.9 MHz, avec antenne et prise de masse installées de façon permanente	MoMu0
<b>3.29.11</b>	un ensemble radar actif installé de façon permanente, avec soit :	MoMu0
a)	une unité de balayage (magnétron) d'au moins 4 kW de PEP et un radôme d'une dimension maximale n'étant pas inférieure à 533 mm, ou	MoMu0
b)	une unité « Broadband Radar ® » possédant une onde à fréquence modulée continue (FMCW). Le radôme doit rester essentiellement horizontal quand le bateau est gîté, et doit être installé au minimum à 7 mètres au-dessus de l'eau. Les installations en place avant janvier 2006 doivent respecter autant que possible la RSO 3.29.11 a).	MoMu0
<b>3.29.12</b>	un transpondeur AIS classe A avec soit :	Mu0
<b>3.29.13</b>	un transpondeur AIS avec soit :	Mo0,1,2,3 Mu 1,2,3
a)	une antenne de tête de mât commune avec la VHF via un splitter d'antenne AIS à faible perte de puissance ; ou	MoMu0,1,2,3
b)	une antenne dédiée d'une longueur minimum de 38 cm montée de telle sorte que sa base ne soit pas à moins de 3 mètres au-dessus de la ligne de flottaison avec un câble coaxial de connexion n'ayant pas plus de 40% de perte de puissance	MoMu0,1,2,3

**SECTION 4 - EQUIPEMENT PORTABLE**

**Catégorie**

Un bateau doit avoir :

<b>4.01</b>	<b>Lettres et numéros de voile</b>	
<b>4.01.1</b>	Une identification sur les voiles conforme à la RCV 77 et à l'Annexe G des RCV	**
	<u><a href="#">Prescription FFVoile (RSO-FFVoile n°9) : les bateaux qui n'appartiennent pas à une classe World Sailing doivent faire une demande auprès de la FFVoile pour attribution d'un numéro de voile.</a></u>	

<b>4.01.2</b>	Un moyen alternatif pour afficher l'identification comme requis par l'Annexe G des RCV pour une grand-voile, à afficher quand aucune voile avec numéro n'est gréée	MoMu0,1,2,3
<b>4.02</b>	<b>Visibilité pour Recherche et Sauvetage (SAR)</b>	
<b>4.02.1</b>	Une surface de 4 m <sup>2</sup> de couleur hautement visible, rose, orange ou jaune sur le rouf et/ou sur le pont	MoMu0
<b>4.02.1</b>	Une surface de 1 m <sup>2</sup> , d'un seul tenant, de couleur hautement visible, rose, orange ou jaune pouvant être exposée sur le rouf et/ou sur le pont	Mo1,Mu1,2
<b>4.02.2</b>	Une surface de 1 m <sup>2</sup> de couleur hautement visible, rose, orange ou jaune montrant que le bateau est retourné	Mu0,1,2,3,4
<b>4.03</b>	<b>Pinoches en bois tendre</b>	
	Une pinoche conique en bois tendre stockée à proximité de chaque trou à travers la coque.	**
<b>4.04</b>	<b>Lignes de vie et points d'accroche</b>	
<b>4.04.1</b>	Des installations permanentes pour les embouts de lignes de vie et pour les points d'accroche	MoMu0,1,2,3
<b>4.04.2</b>	Des lignes de vie qui doivent :	MoMu0,1,2,3
a)	être indépendantes de chaque bord du bateau	MoMu0,1,2,3
b)	permettre à un équipier de se déplacer facilement entre les zones de travail sur le pont et le(s) cockpit(s) avec le minimum d'opérations d'accrochage et de décrochage	MoMu0,1,2,3
c)	avoir une charge de rupture de 2040 kg, en câble en acier inoxydable 1 x 19 d'un diamètre minimum de 5mm ni gainé ni manchonné, en sangle ou en cordage polyéthylène haut module (PEHM)	MoMu0,1,2,3
<b>4.04.3</b>	Des points d'accroche qui doivent :	MoMu0,1,2,3
a)	être adjacents à des postes comme le poste de barre, des winches d'écoutes et de mâts, là où les équipiers travaillent	MoMu0,1,2,3
b)	permettre à un équipier de s'accrocher avant de monter sur le pont et de se décrocher après être descendu	MoMu0,1,2,3
c)	permettre aux deux-tiers de l'équipage d'être accrochés simultanément sans dépendre des lignes de vie.	MoMu0,1,2,3
d)	sur un trimaran équipé d'un gouvernail sur les flotteurs, permettre à un équipier de réparer le mécanisme du gouvernail tout en restant attaché à un point d'accroche	Mu0,1,2,3
<b>4.05</b>	<b>Equipement de lutte contre le feu</b>	
<b>4.05.1</b>	<b>Une couverture anti-feu à proximité de chaque appareil de cuisine</b>	**
<b>4.05.2</b>	Trois extincteurs, chacun de 2 kgs de poudre sèche ou équivalent, répartis dans différentes zones du bateau, un des trois pouvant traiter un feu dans un compartiment moteur	MoMu0
<b>4.05.2</b>	Deux extincteurs, chacun de 2 kgs de poudre sèche ou équivalent, répartis dans différentes zones du bateau	MoMu1,2,3
<b>4.05.2</b>	Deux extincteurs répartis dans différentes zones du bateau	MoMu4
	<u>Prescription FFVoile (RSO-FFVoile n°10) :</u>	
-	<u>Les bateaux effectuant une course de catégorie 4 et n'ayant pas de moteur à bord (fixe ou hors-bord) sont dispensés d'un deuxième extincteur</u>	MoMu4
-	<u>Les bateaux effectuant une course de catégorie 0 en solitaire ou en double peuvent n'avoir que deux extincteurs répondant aux critères de la RSO 4.05.2 ci-dessus, un des deux devant pouvoir traiter un feu dans le compartiment moteur</u>	MoMu0
<b>4.06</b>	<b>Ancre(s)</b>	
<b>4.06.1</b>	Des ancres avec chaîne et cordage satisfaisant aux règles de classe applicables ou aux règles des Sociétés de Classification Reconnues (par ex : Lloyd's, DN Véritas, etc...)	MoMu0
<b>4.06.2</b>	2 ancres, non modifiées, qui satisfont à la recommandation du fabricant basée sur les dimensions du bateau, avec chaîne et cordage adaptés, prêtes pour un montage immédiat, et prêtes pour utilisation en 5 minutes, sauf pour un bateau d'une LC < à 8,50 m pour lequel il peut n'y avoir qu'une ancre remplissant les mêmes critères	MoMu1,2,3

4.06.2	1 ancre, non modifiée, qui satisfait à la recommandation du fabricant basée sur les dimensions du bateau, avec chaîne et cordage adaptés, prête pour un montage immédiat, et prête pour utilisation en 5 minutes	MoMu4
<b>4.07</b>	<b>Lampes torches et projecteurs de recherche</b>	
	Des lampes étanches avec des batteries/piles/ampoules de rechange comme suit :	**
a)	un phare de recherche, adapté pour rechercher de nuit une personne tombée par-dessus bord ou pour éviter les collisions	MoMu0,1,2,3
b)	une lampe flash en plus de la RSO 4.07 a)	MoMu0,1,2,3
c)	la lampe flash étanche décrite en RSO 4.07 b) doit être stockée dans le sac de sécurité ou le container de survie	Mu3,4
d)	un phare de recherche de forte puissance pour un usage intensif, alimenté sur les batteries du bord, immédiatement disponible pour une utilisation sur le pont et dans le cockpit	MoMu0
	<u><a href="#">Prescription FFVoile (RSO-FFVoile n°11) : pour b) et c) ci-dessus, les ampoules de rechange ne sont pas exigibles pour les lampes équipées de LED.</a></u>	
<b>4.08</b>	<b>Manuel et trousse de premiers secours</b>	**
	Un manuel et une trousse de premiers secours. Le contenu et le stockage de la trousse de premiers secours doivent être adaptés aux conditions probables et à la durée de la navigation, et au nombre d'équipiers	
<b>4.09</b>	<b>Corne de brume</b>	
	Une corne de brume	**
<b>4.10</b>	<b>Réflecteur Radar</b>	
<b>4.10.1</b>	Un réflecteur radar passif avec :	**
a)	des plans à secteurs circulaires octaédriques d'un diamètre minimum de 30 cm, ou	**
b)	des plans rectangulaires octaédriques d'une dimension minimale en diagonale de 40 cm, ou	**
c)	un réflecteur non octaédrique possédant un document officiel attestant une valeur efficace (RMS) sur une surface de réflexion radar d'un minimum de 2 m <sup>2</sup> balayant sur 360° en azimut (horizontal) et plus ou moins 20° en gîte (vertical).	**
<b>4.10.2</b>	Un amplificateur d'écho radar (RTE), conforme à ISO 8729-2 :2009 ou équivalent	MoMu0
<b>4.11</b>	<b>Equipement de navigation</b>	
<b>4.11.1</b>	Des cartes de navigation (pas uniquement électroniques), livre des feux et outils de navigation sur la carte	MoMu0,1,2,3
<b>4.11.2</b>	<b>Des cartes de navigation, livre des feux et outils de navigation sur la carte. Si ces équipements sont uniquement électroniques, une solution alternative doit être à bord</b>	MoMu4
<b>4.12</b>	<b>Tableau des emplacements du matériel de sécurité</b>	
	Un tableau des emplacements du matériel de sécurité fait sur un matériau étanche et résistant, clairement affiché dans la cabine principale, précisant l'emplacement des principaux équipements de sécurité.	**
<b>4.13</b>	<b>Instruments de mesure de profondeur, vitesse, distance</b>	
<b>4.13.1</b>	Un speedomètre ou un instrument de mesure de distance (loch)	MoMu0,1,2,3
<b>4.13.2</b>	Un sondeur	MoMu1,2,3,4
<b>4.13.2</b>	Deux sondeurs indépendants	MoMu0
<b>4.14</b>	<b>Numéro de réserve</b>	
<b>4.15</b>	<b>Gouverne de secours</b>	
<b>4.15.1</b>	Une barre de secours pouvant être montée sur la tête du gouvernail, excepté quand	MoMu0,1,2,3
a)	le système principal pour gouverner est fait au moyen d'une barre franche en métal incassable	MoMu0,1,2,3
b)	deux façons (par exemple barres franches, barres à roue) de contrôler un gouvernail, à condition qu'aucune des deux ne partage des composants avec l'autre, à l'exception de la tête de gouvernail.	MoMu0,1,2,3
<b>4.15.2</b>	Une méthode prouvée de gouverne d'urgence, avec le gouvernail inutilisable	MoMu0,1,2,3

<b>4.16</b>	<b>Outillage et pièces de rechange</b>	
<b>4.16.1</b>	De l'outillage et des pièces de rechange, adaptés à la durée et à la nature de la navigation	**
<b>4.16.2</b>	Des moyens adéquats pour déconnecter ou sectionner rapidement le gréement dormant de la coque	**
<b>4.17</b>	<b>Nom du bateau</b>	
	Le nom du bateau sur les divers équipements flottants tels que gilets de sauvetage, coussins, bouées de sauvetage, harnais de récupération, sacs de secours, etc...	**
<b>4.18</b>	<b>Matériau marin réfléchissant</b>	
	Un matériau marin réfléchissant sur les bouées de sauvetage, harnais de récupération, radeaux de survie et gilets de sauvetage	**
<b>4.19</b>	<b>EPIRB (s)</b>	
<b>4.19.1</b>	Deux balises EPIRB 406 MHz à déclenchement à l'eau et manuel	MoMu0
<b>4.19.1</b>	Une balise EPIRB 406 MHz à déclenchement à l'eau et manuel	MoMu1,2
<b>4.19.2</b>	Une balise EPIRB 406 MHz enregistrée après 2015 doit inclure un GPS interne	MoMu0,1,2
<b>4.19.3</b>	Chaque balise EPIRB enregistrée auprès de l'autorité compétente, associée au code du pays dans l'identification hexadécimale (15 hex ID) de la balise. Une balise peut être enregistrée en ligne par Cospas-Sarsat IBRD si le pays n'offre pas de possibilité d'enregistrement et si le pays a autorisé l'enregistrement direct auprès de l'IBRD.	MoMu0,1,2
<b>4.20</b>	<b>Radeaux de survie</b>	
<b>4.20.1</b>	Construction du radeau	
a)	Un ou plusieurs radeaux de survie gonflables d'une capacité totale suffisante pour accueillir au moins la totalité des personnes à bord conforme à :	MoMu1,2
i	la norme SOLAS code LSA 1997, chapitre IV ou version ultérieure ; ou	MoMu1,2
ii	la norme ISO 9650-1: 2005, Type 1, Groupe A - Small Craft – Gonflable ; ou	MoMu1,2
iii	radeaux de survie ISAF fabriqués avant 2016 jusqu'à ce que le remplacement soit nécessaire à la fin de sa durée de vie, ou	MoMu1,2
iv	radeaux de survie ORC fabriqués avant 2003 jusqu'à ce que le remplacement soit nécessaire à la fin de sa durée de vie	MoMu1,2
b)	Un nombre suffisant de radeaux de survie pour que, dans le cas où un radeau venait à être perdu ou endommagé, une capacité suffisante subsiste pour toutes les personnes à bord	MoMu0
c)	Les radeaux de survie doivent être conformes aux normes SOLAS LSA code 1997 Chapitre IV ou version ultérieure.	MoMu0
<b>4.20.2</b>	Équipement minimum des radeaux de survie	
a)	Un radeau de survie SOLAS doit contenir au minimum un pack SOLAS A ;	MoMu0,1,2
b)	Un radeau de survie ISO 9650 doit contenir au minimum un Pack 1 (pack survie plus de 24 heures) ;	MuMo1
c)	Un radeau de survie ISO 9650 doit contenir au minimum un Pack 2 (pack survie moins de 24 heures) ;	MuMo2
d)	Les contenus minimum des packs équipant les radeaux de survie ISO sont détaillés ci-dessous. Il n'est pas nécessaire que tous les éléments soient à l'intérieur du radeau. Certains éléments peuvent être embarqués dans un sac étanche d'accompagnement qui doit être dans un emplacement immédiatement accessible	MoMu1,2



**Tableau 14 - Equipement des radeaux**

MoMu1,2

Equipement	Pack 1 > 24 h	Pack 2 < 24 h	Dans radeau	Dans radeau ou dans sac séparé
Une écope flottante portable facilement utilisable à la main	1	1	x	
Eponge	2	2	x	
Une paire de pagaies avec poignées, attachées au radeau proches d'une entrée	1	1	x	
Une trousse de premiers secours comprenant au moins deux tubes d'écran solaire. Tous les pansements doivent être adaptés à un usage dans des conditions humides. La trousse de premiers secours doit être clairement identifiée et refermable	1	0		x
Sifflet	1	1	x	
Une lampe torche étanche d'une autonomie de 6 heures avec des batteries et des ampoules de rechange, ou une torche supplémentaire	2	1	x	
Miroir de signalisation	1	1	x	
Des pilules contre le mal de mer, par personne	6	6		x
Sac vomitoire avec système de fermeture efficace et simple, par personne	1	1		x
Feux à main rouges conformes avec SOLAS LSA Code Chapitre III, 3.2	6	3	3 min	x
Fusées parachutes rouges conformes avec SOLAS LSA Code Chapitre III, 3.1	2	2	1 min	x
Equipements de protection thermique conformes avec SOLAS LSA Code Chapitre III, 2.5	2	0		x
Kit de réparation permettant aux survivants de réparer des fuites dans tout ou tous les compartiments gonflables. Le système de réparation doit fonctionner en environnement humide et doit pouvoir être mis en œuvre malgré de violents mouvements	1	1	x	
Un gonfleur ou des soufflets qui doivent être simples, robustes et complets, avec tous les embouts nécessaires (les parties susceptibles d'être perdues doivent être maintenues au corps de pompe), prêts à être utilisés immédiatement pour insuffler de l'air dans tout ou tous les compartiments gonflables. Le gonfleur ou les soufflets doivent être conçus et fabriqués spécialement pour un usage manuel facile	1	1	x	
Eau potable par personne, dans des conteneurs, chacun n'excédant pas 500 ml	1.5 l	0	0.5	x*
Nourriture par personne	10 000 Kj	0		x

\* L'eau potable dans le sac séparé (s'il y en a un) peut être remplacée par un dessalinisateur

**4.20.3 Conditionnement et stockage du radeau de survie**

- a) Chaque radeau de survie doit être conditionné soit dans :
  - i un conteneur rigide stocké de façon sûre sur le pont de travail, dans le cockpit ou dans un espace ouvert ; ou
  - ii un conteneur rigide ou un sac stocké de façon sûre dans un compartiment dédié hermétique aux intempéries contenant uniquement le radeau et l'équipement d'abandon du navire, compartiment accessible immédiatement donnant sur le cockpit ou sur le pont de travail, ou au tableau arrière
- b) Sur un bateau avec date de mise à l'eau initiale avant juin 2001, un radeau de survie peut être conditionné dans un sac n'excédant pas 40kg stocké de façon sûre sous le pont à côté de la descente
- c) Sur un multicoque ou sur un monocoque avec lest mobile, le radeau de survie doit pouvoir être lancé que le bateau soit retourné ou pas

MoMu0,1,2

MoMu0,1,2

MoMu0,1,2

MoMu1,2

MoMu0,1,2

d)	L'extrémité du bout de percussion doit être fixée en permanence à un point solide du bateau.	MoMu0,1,2
e)	chaque radeau doit pouvoir être amené au niveau des filières ou mis à l'eau en moins de 15 secondes	MoMu0,1,2
<b>4.20.4 Numéro de réserve</b>		
<b>4.20.5 Révision des radeaux de survie</b>		
a)	Un radeau de survie doit être révisé dans une station de révision approuvée par le fabricant à intervalles maximum suivants :	MoMu0,1,2
i	radeaux SOLAS tous les ans	MoMu0,1,2
ii	radeaux ISO 9650 conditionnés en caisson rigide tous les 3 ans	MoMu0,1,2
iii	radeaux ISO 9650 conditionnés en sac tous les 3 ans excepté pour les radeaux loués pour lesquels le délai est d'un an	MoMu0,1,2
iv	radeaux ISAF tous les ans	MoMu0,1,2
v	radeaux ORC tous les ans	MoMu0,1,2
b)	Les certificats de révision (originaux ou copies) doivent être à bord	MoMu0,1,2
	<u>Prescription FFVoile (RSO-FFVoile n°12) : Les RSO 4.20.1a), 4.20.2c), 4.20.3, et 4.20.5a) et b) doivent être respectées pour les courses de catégorie 3 et 4, quand l'organisateur applique les RSO et impose un radeau de survie.</u>	MoMu3,4
<b>4.21 Containers de sécurité</b>		
	Soit un compartiment étanche ou un container sécurité accessible rapidement que le bateau soit retourné ou pas et contenant au minimum le matériel ci-dessous :	Mo3Mu3,4
a)	un émetteur-récepteur VHF marine étanche portable avec batteries de rechange	Mo3Mu3,4
b)	une lampe torche étanche avec piles et ampoules de rechange	Mo3Mu3,4
c)	3 feux à main rouges	Mo3Mu3,4
d)	une lampe étanche à éclats avec batteries de rechange	Mo3Mu3,4
e)	un couteau	Mo3Mu3,4
f)	quand il y a un container de sécurité, il doit avoir une flottabilité incorporée, au moins 0,1m <sup>2</sup> de couleur fluorescente orange sur l'extérieur, il doit porter le nom du bateau et avoir un bout et un système d'attache	**
<b>4.22 Localisation et Récupération de l'Homme à la Mer</b>		
<b>4.22.1 Balises de localisation</b>		
a)	une PLB (balise de localisation individuelle) équipée en 406 MHz et 121.5 MHz pour chaque équipier	MoMu0
b)	une balise AIS personnelle pour localiser un Homme à la Mer pour chaque équipier	MoMu0,1,2
c)	une unité personnelle complémentaire à la PLB décrite en RSO 4.22.1b) si le système de localisation embarqué à bord selon la RSO 3.29.7 le requiert	MoMu0
d)	quand cela est possible, chaque PLB doit être enregistrée auprès de l'autorité compétente, associée au code du pays dans l'identification hexadécimale (15 hex ID) de la balise. Une balise peut être enregistrée en ligne par Cospas-Sarsat IBRD si le pays n'offre pas de possibilité d'enregistrement et si le pays a autorisé l'enregistrement direct auprès de l'IBRD	MoMu0,1,2
<b>4.22.2 Position GPS d'un Homme à la Mer</b>		
a)	un GPS capable d'enregistrer une position d'un homme à la mer, dans les 10 secondes, et d'afficher cette position, et	MoMu0
b)	connecté à un bouton d'urgence accessible immédiatement au barreur qui déclenche une alarme audible dans la cabine et envoyant simultanément un signal approprié au GPS	MoMu0
c)	un GPS capable d'enregistrer une position d'un homme à la mer, dans les 10 secondes, et d'afficher cette position	MoMu1,2
<b>4.22.3</b>	une bouée de sauvetage avec feu à allumage automatique, un sifflet et une ancre flottante, à portée de main du barreur et prête à un usage immédiat	MoMu3,4
<b>4.22.3</b>	une bouée de sauvetage avec feu à allumage automatique, un sifflet et une ancre flottante	MoMu0,1,2
<b>4.22.4</b>	en complément de 4.22.3 ci-dessus, à portée de main du barreur et prête à un usage immédiat, une deuxième bouée de sauvetage équipée de :	MoMu0,1,2

- |    |  |           |
|----|--|-----------|
| a) | un sifflet, une ancre flottante, un feu à allumage automatique et  | MoMu0,1,2 |
| b) | une perche équipée d'un pavillon. La perche doit être soit déployée en permanence, soit capable de se déployer automatiquement | MoMu0,1,2 |
| c) | chaque bouée de sauvetage doit être équipée d'un sachet de teinture de fluorescéine  | MoMu0     |

Prescription FFVoile (RSO-FFVoile n°13) : Pour les épreuves en solitaire de catégorie 1, 2, 3, il peut n'y avoir à bord qu'une seule bouée, mais dans ce cas, répondant aux spécifications de la RSO 4.22.4

- |               |   |             |
|---------------|---|-------------|
| <b>4.22.5</b> | Au moins une bouée de sauvetage doit avoir une flottabilité permanente (par exemple de la mousse)   | MoMu0,1,2   |
| <b>4.22.6</b> | Chaque bouée de sauvetage gonflable et tout équipement automatique doivent être testés et révisés à intervalles répondant aux instructions du fabricant | **          |
| <b>4.22.7</b> | Une ligne de récupération, d'un diamètre minimum de 6 mm et d'une longueur de 15 à 25 m, facilement accessible du cockpit                               | **          |
| <b>4.22.8</b> | Un collier de récupération qui comprend :   | MoMu0,1,2,3 |
| a)            | une ligne flottante de longueur minimum de 4 fois la LC ou de 36 m  |             |
| b)            | un collier flottant (en fer à cheval) de 90 N de flottabilité minimum   |             |
| c)            | d'une résistance minimum capable de hisser un équipier à bord   |             |

#### 4.23 Signaux pyrotechniques et lumineux

- |               |  |             |
|---------------|--|-------------|
| <b>4.23.1</b> | Des signaux pyrotechniques doivent être à bord, conformes au Code SOLAS LSA, chapitre III Signaux Visuels, et ne dépassant pas la date de péremption (s'il y en a une) ou en l'absence de date de péremption, datant de moins de 4 ans | **          |
|               | Feux rouges à mains LSA III 3.2  |             |
|               | Fumigènes oranges LSA III 3.3  |             |
|               | 4  | 2           |
|               |  | 2           |
|               |  | MoMu0,1,2,3 |
|               |  | MoMu4       |

#### 4.24 Numéro de réserve

#### 4.25 Couteau de cockpit

Un couteau solide, tranchant, dans une gaine, et attaché sûrement, doit être à bord, facilement accessible depuis le pont ou un cockpit.

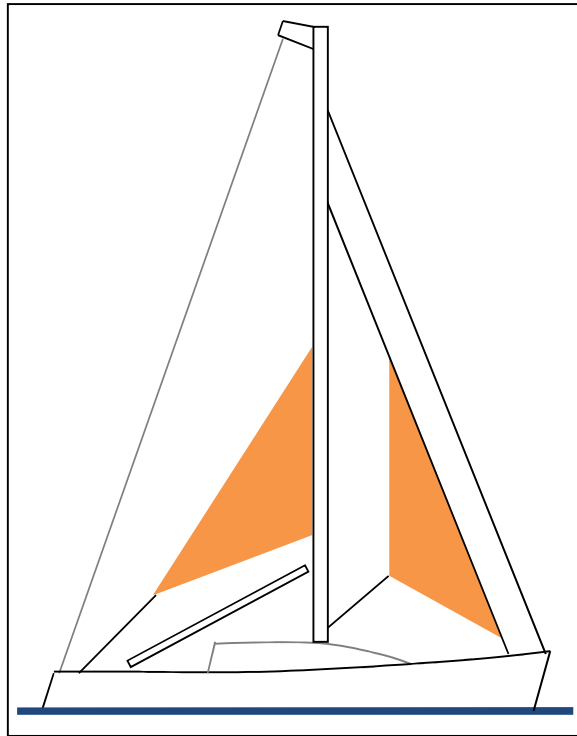
#### 4.26 Inventaire des voiles de tempête et de gros temps

- |               |   |             |
|---------------|---|-------------|
|               | Les voiles de tempête et de gros temps suivantes, telles que spécifiées en RSO 4.27 :   | **          |
| <b>4.26.1</b> | une voile suédoise (ou mâât aile rotatif si c'est le cas)   | MoMu0       |
| <b>4.26.1</b> | soit une voile suédoise soit une grand-voile arrisée pour réduire le guindant d'au moins 50% (ou mâât aile rotatif si c'est le cas)   | MoMu1,2     |
| <b>4.26.1</b> | soit une voile suédoise soit une grand-voile arrisée pour réduire le guindant d'au moins 40% (ou mâât aile rotatif si c'est le cas)   | MoMu3       |
| <b>4.26.1</b> | soit une grand-voile arrisée pour réduire le guindant de 12,5% ou un foc de gros temps (ou mâât aile rotatif si c'est le cas ou grand-voile de gros temps pour un bateau sans étai avant) | MoMu4       |
| <b>4.26.2</b> | un foc de gros temps  | MoMu0,1,2,3 |
| <b>4.26.3</b> | un tourmentin   | MoMu0,1,2   |

**4.27 Spécification des Voiles de tempête et de gros temps**

**4.27.1 Conception**

Figure 3



- |               |   |                        |
|---------------|---|------------------------|
| a)            | le matériel de la structure d'une voile de tempête achetée après 2013 doit être d'une couleur hautement visible (c'est-à dire fluo rose, orange ou jaune)   | **                     |
| b)            | Les fibres aromatiques polyamides, de carbone ou fibres similaires ne doivent pas être utilisées dans une voile suédoise ou un tourmentin, mais des fibres en PEHM et matériaux similaires sont autorisés | **                     |
| c)            | des points de tire sur le pont pour chaque voile de tempête et de gros temps  | **                     |
| d)            | des points de tire pour la voile suédoise indépendants de la bôme   | **                     |
| e)            | la surface maximum de voiles de tempête ou de gros temps doit être inférieure aux surfaces ci-dessous ou telle que spécifiée par l'architecte du bateau ou le fabricant de voile                          | **                     |
| f)            | Pour les voiles fabriquées après 2011 : surfaces du tourmentin et foc de gros temps calculées comme suit :<br>(0,255 x longueur guindant x [perpendiculaire au guindant + 2 x largeur à mi-hauteur]).     | **                     |
| <b>4.27.2</b> | Une voile suédoise avec :   |                        |
| a)            | surface maximum de 17,5 % de (longueur guindant GV (P) x longueur bordure GV (E)  | MoMu0,1,2              |
| b)            | Pour les voiles fabriquées après 2011 : surface de la voile suédoise calculée comme suit : (0,5 x longueur de chute x plus courte distance entre point d'amure et chute)                                  | MoMu0,1,2              |
| c)            | pas de planche de tête  | MoMu0,1,2              |
| d)            | pas de lattes   | MoMu0,2,2              |
| e)            | des numéros de voile et lettres d'identification de chaque côté, aussi gros que possible  | MoMu0,1,2              |
| f)            | dans le cas d'un bateau avec un enrouleur de grand-voile dans le mât, la voile suédoise doit pouvoir être gréée alors que la grand-voile est enroulée   | MoMu0,1,2              |
| <b>4.27.3</b> | Un foc de gros temps (ou une voile de gros temps dans le cas d'u bateau sans étai avant)  |                        |
| a)            | d'une surface de 13,5% de la hauteur du triangle avant au carré   | **                     |
| b)            | avec des moyens de fixation immédiats, indépendants de tout étai creux pour fixation à l'étai   | **                     |
| <b>4.27.4</b> | Un tourmentin, avec :   |                        |
| a)            | une surface de 5% de (hauteur du triangle avant) au carré   | MoMu0,1,2              |
| b)            | un guindant maximum de 65% de la hauteur du triangle avant  | MoMu0,1,2<br>MoMu0,1,2 |

- c) des moyens d'attache permanents, indépendants de l'étau creux, pour être fixés sur l'étau  
*Prescription FFVoile (RSO-FFVoile n°14) : La RSO 4.26.1MoMu0 (voile suédoise) peut être remplacée par la RSO 4.26.1MoMu1,2 pour les catégories MoMu0* MoMu0

**4.28 Traînard, ancre flottante**

Un traînard pour déploiement par la poupe, ou une ancre flottante ou ancre parachute pour déploiement à la proue, complète avec tout le matériel nécessaire (voir RSO Annexe K) MoMu0

**4.29 Sacs de pont**

**4.29.1** Si cela est autorisé par l'Avis de Course, les Instructions de Course ou les Règles de Classe, des sacs pour stocker des voiles sur le pont doivent être : Mo0

- a) conçus pour assurer un écoulement rapide de l'eau
- b) amarrés de façon sûre, afin de ne pas compromettre l'intégrité de l'accastillage du pont, par exemple les chandeliers et les filières

**4.30 Pompes d'urgence**

**4.30.1** Une pompe soit fixe soit portable pour étaler les entrées d'eau de tout compartiment. Mo0,1,2

- a) Cette pompe doit : Mo0,1,2
- b) avoir un débit minimum d'une capacité de 200 l / minute Mo0,1,2
- c) fonctionner sur des batterie, l'énergie du moteur principal, ou sur un moteur indépendant Mo0,1,2
- d) si elle est portable et électrique, avoir les câbles d'alimentations équipés de pinces crocodile Mo0,1,2
- e) avoir un tuyau suffisamment long pour évacuer directement par-dessus bord ou dans le cockpit Mo0,1,2
- f) des pompes fixes et portables peuvent être combinées pour atteindre les exigences ci-dessus Mo0,1,2

**SECTION 5 - EQUIPEMENT PERSONNEL**

Chaque équipier doit avoir : \*\*

**5.01 Gilet de sauvetage**

- 5.01.1** un gilet de sauvetage qui doit : \*\*
- a) i s'il a été fabriqué avant 2012, être conforme aux normes ISO 12402-3 (niveau 150) ou équivalent, y compris les normes NE 396 ou UL 1180 et : \*\*
    - s'il est gonflable, avoir un système de gonflage par gaz \*\*
    - avoir une sangle sous cutales ou de cuisse (système de prévention du glissement par le haut) \*\*
    - avoir un harnais de sécurité intégré conforme à la RSO 5.02 MoMu0,1,2
    - ii s'il a été fabriqué après 2011, être conforme aux normes ISO 12402-3 (niveau 150) et équipé d'un sifflet, d'un anneau de levage, de matériaux réfléchissant la lumière et d'un système de gonflage automatique et manuel \*\*
    - avoir une sangle sous cutale ou de cuisse (système de prévention du glissement par le haut) \*\*
    - avoir un harnais de sécurité intégré conforme à la RSO 5.02 MoMu0,1,2
  - b) avoir une lumière de secours indiquant la position conforme soit avec les normes ISO 12402-8 ou SOLAS LSA code 2.2.3 MoMu0,1,2, 3
  - c) être clairement marqué avec le nom du bateau ou de celui qui le porte \*\*
  - d) avoir une protection de visage conforme à la norme ISO 12402-8 MoMu0,1,2, 3
  - e) être équipé d'une unité PLB (comme tous autres types d'EPIRB, devant être dûment enregistrée auprès de l'autorité compétente) MoMu0
  - f) s'il est gonflable, faire l'objet d'une révision régulière de la rétention d'air \*\*
- 5.01.2** Un bateau doit emporter au moins une cartouche de gaz de rechange, et, si approprié, une tête de percussion de rechange, pour chaque type de gilet de sauvetage à bord MoMu0,1,2, 3
- 5.01.3** Un bateau doit emporter au moins un gilet de sauvetage de réserve tel que requis par la RSO 5.01.1 (l'unité PLB décrite dans la RSO 5.01.1e) n'est pas exigée MoMu0,1,2

<b>5.01.4</b>	La personne responsable du bateau doit contrôler personnellement chaque gilet de sauvetage au moins une fois par an	**
<b>5.02</b>	<b>Harnais de sécurité et longes de sécurité</b>	
<b>5.02.1</b>	Un harnais satisfaisant à la norme ISO 12401 ou équivalente	MoMu0,1,2,3
<b>5.02.2</b>	Une longe qui doit :	MoMu0,1,2,3
a)	satisfaire à la norme ISO 12401 ou équivalente	MoMu0,1,2,3
b)	ne pas mesurer plus de 2 m y compris la longueur des mousquetons	MoMu0,1,2,3
c)	avoir des mousquetons à fermeture automatique	MoMu0,1,2,3
d)	avoir un indicateur de surcharge en couleur incrusté dans la couture	MoMu0,1,2,3
e)	avoir été fabriquée après 2000	MoMu0,1,2,3
<b>5.02.3</b>	Tout équipier doit avoir soit :	MoMu0,1,2,3
a)	une longe d'une longueur maximum de 1 m y compris la longueur des mousquetons, ou	MoMu0,1,2,3
b)	un mousqueton intermédiaire à fermeture automatique sur une longe de 2 m	
<b>5.02.4</b>	un bateau doit avoir à bord des harnais et des longes de réserve comme requis dans la RSO 5.02 ci-dessus en nombre suffisant pour au moins 10 % des équipiers (au minimum une unité)	MoMu0
<b>5.02.5</b>	Une longe qui a été en surcharge doit être remplacée	MoMu0,1,2,3
<b>5.03</b>	<b>Lampes personnelles de localisation</b>	
	Deux packs de mini fusées ou deux lampes personnelles de localisation (SOLAS ou éclats) : l'un d'eux attaché ou porté par chaque personne sur le pont de nuit	MoMu0
<b>5.04</b>	<b>Combinaisons de mauvais temps</b>	
	Une combinaison de mauvais temps avec capuche	MoMu0
<b>5.05</b>	<b>Couteau</b>	
	Un couteau, à porter sur soi en permanence	MoMu0
<b>5.06</b>	<b>Lampe à éclats étanche</b>	
	Une lampe à éclats étanche flottante	MoMu0
<b>5.07</b>	<b>Equipement de survie</b>	
	une combinaison isotherme (l'attention est attirée sur la norme EN ISO 15027-1 combinaisons d'utilisation courante, et sur la norme EN ISO 15027-2 combinaison de survie et sur le code LSA chapitre II, 2.3)	MoMu0
<b>5.08</b>	<b>Equipement de plongée</b>	
	Le bateau doit avoir à bord au minimum deux combinaisons de plongée couvrant la totalité du corps avec gants, palmes et bouteilles d'air portables	MoMu0
	<u>Recommandation FFVoile : Lors de plongée en course pour intervention sur les appendices immergés, le port d'un vêtement léger type lycra ou d'une combinaison isothermique de faible épaisseur est recommandé, équipé d'une pochette dans laquelle une balise AIS personnelle (RSO 4.22.1b) doit pouvoir se loger.</u>	MoMu0,1,2

## SECTION 6 – FORMATIONS

*Attention, voir aussi Prescriptions FFVoile après 6.05.*

### 6.01 Formation Survie

<b>6.01.1</b>	Chaque équipier y compris la Personne Responsable, doit avoir suivi une formation telle que requise par la RSO 6.02 dans les cinq années précédant le départ de la course	MoMu0
---------------	---	-------

<b>6.01.2</b>	Au moins 30% de l'équipage mais pas moins de deux équipier, incluant la Personne Responsable, doivent avoir suivi une formation telle que requise par la RSO 6.02 dans les cinq années précédant le départ de la course	MoMu,1,2
<b>6.01.3</b>	Quand il n'y a que deux équipiers, au moins l'un d'eux doit avoir suivi une formation telle que requise par la RSO 6.02 dans les cinq années précédant le départ de la course	MoMu3
	<u><i>Prescription FFVoile (RSO-FFVoile n°15) : La formation requise par la RSO 6.02 est obligatoire pour les courses en solitaire de RSO catégorie 3 (voir aussi la Prescription RSO-FFVoile n°2).</i></u>	MoMu3
<b>6.01.4</b>	Sauf si prescrit différemment dans l'avis de course, un certificat daté obtenu lors d'un Stage de Formation à la Survie Personnelle Offshore approuvé World Sailing/ISAF doit être accepté par une autorité organisatrice de course, comme attestation du respect de la RSO 6.01. Pour plus de détails, voir l'Annexe G – Modèle de Stage de Formation	MoMu0,1,2
	<u><i>Prescription FFVoile (RSO-FFVoile n°16) : Une Autorité Organisatrice de course, agissant sous la tutelle de la FFVoile, doit uniquement accepter un certificat marqué « World Sailing / ISAF Approved » attestant d'une formation respectant la RSO 6.01.</i></u>	MoMu0,1,2, 3
<b>6.02</b>	<b>Thèmes de la Formation survie</b>	
<b>6.02.1</b>	Porter assistance à un autre navire	
<b>6.02.2</b>	Équipement personnel de sécurité, théorie et pratique	
<b>6.02.3</b>	Précaution et maintenance de l'équipement de sécurité	
<b>6.02.4</b>	Précautions et lutte contre l'incendie, théorie et pratique	
<b>6.02.5</b>	Localisation d'Homme à la Mer et récupération	
<b>6.02.6</b>	Hypothermie, choc thermique, noyade	
<b>6.02.7</b>	État de santé de l'équipage	
<b>6.02.8</b>	Météorologie Marine	
<b>6.02.9</b>	Gros temps	
<b>6.02.10</b>	Voiles de tempête	
<b>6.02.11</b>	Contrôle des avaries	
<b>6.02.12</b>	Organisation SAR (opérations de recherche et de sauvetage)	
<b>6.02.13</b>	Matériels pyrotechniques et de signalisation, théorie et pratique	
<b>6.02.14</b>	Communications d'urgence, théorie et pratique	
<b>6.02.15</b>	Radeau de sauvetage, abandon du navire, théorie et pratique	
<b>6.03</b>	numéro de réserve	
<b>6.04</b>	<b>Entraînement routinier à bord</b>	
	Au moins une fois par an, les équipiers doivent pratiquer les exercices pour :	**
a)	la récupération d'Homme à la Mer	
b)	l'abandon du navire	
<b>6.05</b>	<b>Formations médicales</b>	
<b>6.05.1</b>	Au minimum un équipier doit être détenteur d'un certificat STCW 95 A-VI/4-2 (compétence en soins médicaux), ou équivalent.	MoMu0
	<i>Note : la FFVoile a mis en place une formation spécifique (dont le contenu pédagogique est consultable sur <a href="http://www.ffvoile.fr/ffv/web/services/medical/RSO.asp">http://www.ffvoile.fr/ffv/web/services/medical/RSO.asp</a>, dénommée Formation Médicale Hauturière (FMH), formation qui est déposée auprès de World Sailing comme étant « équivalente » suivant les termes ci-dessus. Pour confirmation : <a href="http://www.sailing.org/classesandequipment/offshore/osr_recognised_first_aid_qualifications.php">http://www.sailing.org/classesandequipment/offshore/osr_recognised_first_aid_qualifications.php</a></i>	MoMu0
<b>6.05.2</b>	En complément de la RSO 6.05.1, un autre équipier doit posséder un certificat de premiers secours de moins de cinq ans remplissant les conditions suivantes :	MoMu0
<b>6.05.2</b>	Au moins deux équipiers doivent posséder un certificat de premiers secours de moins de cinq ans remplissant les conditions suivantes :	MoMu1
<b>6.05.2</b>	Au moins un équipier doit posséder un certificat de premiers secours de moins de cinq ans remplissant les conditions suivantes :	MoMu2
a)	un certificat inscrit sur la liste du site de World Sailing <a href="http://www.sailing.org/specialregs">www.sailing.org/specialregs</a> des formations reconnues des Autorités Nationales Membres (MNA)	MoMu0,1,2
b)	un certificat attestant une formation aux premiers secours STCW 95 satisfaisant aux Premiers Secours Élémentaires A-VI/1-3 ou niveau STCW supérieur	MoMu0,1,2
	<i>Note : la FFVoile, s'inscrivant dans la RSO 6.05.2 a) ci-dessus, a mis en place une formation spécifique (dont le contenu pédagogique est consultable sur</i>	MoMu0,1,2

<p><a href="http://www.ffvoile.fr/ffv/web/services/medical/RSO.asp">http://www.ffvoile.fr/ffv/web/services/medical/RSO.asp</a> ), dénommée Premiers Secours Mer (PSMer). Cette formation est déposée auprès de World Sailing. Pour confirmation : <a href="http://www.sailing.org/classesandequipment/offshore/osr_recognized_first_aid_qualifications.php">http://www.sailing.org/classesandequipment/offshore/osr_recognized_first_aid_qualifications.php</a></p>	MoMu3,4
<p><b>6.05.3</b> Au moins un équipier doit être familiarisé avec les procédures de premiers secours, de l'hypothermie, des noyades, de la réanimation cardio-pulmonaire, et des systèmes utiles de communication</p>	
<p><u><a href="#">Prescription FFVoile (RSO-FFVoile n°17) : Les stages dits « World Sailing » organisés par les centres habilités par la FFVoile comprennent la formation survie (RSO 6.1 et Annexe G) et la formation médicale PSMer (RSO 6.05.2a).</a></u>  <u><a href="#">Ceci donne lieu à l'émission par la FFVoile d'un document officiel unique comportant les deux certifications, toutes deux valides pour un cycle de 5 ans.</a></u></p>	MoMu0,1,2,3
<p><u><a href="#">Prescription FFVoile (RSO n°18) : A l'issue de la validité d'un certificat initial (cinq ans), et afin d'obtenir une nouvelle validation pour 5 ans, un « Stage World Sailing Recyclage » doit être suivi auprès des Centres habilités par la FFVoile à organiser les stages complets « World Sailing » ; ces stages sont strictement réservés aux personnes ayant déjà suivi un stage initial, et dont le certificat arrive en fin de validité.</a></u>  <u><a href="#">Un stage de recyclage doit être suivi dans un délai de 6 mois après la date de péremption du certificat de stage initial (ou de recyclage). A défaut, un Stage WS-FFVoile initial doit être repassé.</a></u></p>	MoMu0,1,2,3
<p><u><a href="#">Prescription FFVoile (RSO-FFVoile n° 19) : Formation partielle</a></u>  <u><a href="#">La FFVoile émet uniquement des certificats de stage dits World Sailing (initial Survie plus PSMer, ou recyclage Survie plus PSMer).</a></u>  <u><a href="#">Toutefois, les centres habilités World Sailing peuvent accepter des inscriptions à des formations partielles Survie ou PSMer uniquement, dans les cas suivants :</a></u>  <u><a href="#">- pour les publics ne participant pas à des compétitions soumises aux RSO.</a></u>  <u><a href="#">- pour des coureurs pouvant justifier lors de leur inscription de l'obtention d'une équivalence accordée par la FFVoile pour l'autre partie du Stage World Sailing.</a></u></p>	MoMU0,1,2,3
<p><u><a href="#">Prescription FFVoile (RSO-FFVoile n°20 : Equivalence)</a></u>  <u><a href="#">La FFVoile peut accorder des équivalences, soit à la formation survie, soit à la formation médicale, soit les deux.</a></u>  <u><a href="#">Voir les conditions sur le site RSO / FFVoile</a></u></p>	MoMu0,1,2,3
<p><b>6.06 Formation à la plongée</b></p>	MoMu0
<p><b>6.06.1</b> Au moins 30% des équipiers doivent avoir suivi une formation appropriée à la plongée pour permettre les réparations de base sous l'eau et porter assistance si nécessaire à la récupération d'un homme à la mer</p>	MoMu0



## ANNEXE A

### Lest mobile et / ou variable

*Note importante : L'Annexe A est une Règle applicable. Cela implique que les normes indiquées doivent être respectées comme des standards minimum (voir Introduction des RSO « Contenu »).*

Malgré la longueur limite standard maximale de 24 m, cette annexe fait référence au standard ISO 12217-2, petites embarcations – évaluation de la stabilité et de la flottabilité et catégorisation – chapitre 2 : voiliers d'une longueur de coque supérieure ou égale à 6 m. Les fonctions KFR (coefficient du couple de redressement) et FIR (coefficient de redressement après retournement) sont définies dans la norme ISO 12217-2, sauf telles que modifiées par cette annexe.

Cette annexe s'applique uniquement aux voiliers monocoques. Sauf si autrement spécifié, les exigences s'appliquent aux catégories RSO 0, 1, 2, 3 et 4.

Cette annexe ne s'applique pas aux voiliers courant en catégorie inshore.

#### 1. Stabilité

##### 1.1. Conditionnement du bateau

Dans le calcul des données de stabilité :

- (a) le pont et autres volumes compris au-dessus de la ligne de tonture peuvent être pris en compte ; dans ce cas, la suppression du volume du cockpit devra également être prise en compte.
- (b) la masse doit être prise en tant que Masse minimum opérationnelle, telle que définie par la norme ISO 12217-2, paragraphe 3.5.3.

##### 1.2 Standards généraux

Dans l'estimation de la catégorie ISO pour des bateaux équipés de lest mobile et/ou variable, la norme ISO 12217-2, paragraphe 6.1.4b) ne doit pas s'appliquer. Les bateaux doivent respecter les exigences de la norme ISO 12217-2, paragraphes 6.2.3, 6.3.1 (si nécessaire) et 6.4.

Les calculs doivent être faits dans la situation de lest donnant le moins bon résultat, lors de la prise en compte de chaque exigence individuelle de stabilité.

Dans la première phrase de la norme ISO 12217-2 annexe C paragraphe C.3.3 le mot « peut » est remplacé par le mot « doit ». Le paragraphe C.3.4 de l'annexe C ISO 12217-2 ne doit pas être utilisé dans le calcul du couple de redressement.

##### 1.3 Couple de redressement

Les bateaux équipés de lest mobile/variable doivent respecter les valeurs minimales suivantes de coefficient de couple de redressement (FKR), calculées conformément à la norme ISO 12217-2, paragraphe 6.4.4 modifié de telle manière que la référence à l'ISO 8666 paragraphe 5.5.2 est changée pour intégrer la zone de la surface de la grand-voile et son centre vélique. Le plus faible FKR<sub>90</sub> et FKR<sub>-90</sub> doivent être utilisés :

- catégorie RSO	0	1,2	3	4
- FKR	1.0	0.9	0.8	0.7

Les bateaux antérieurs à novembre 2004 peuvent demander une dérogation à cette section 1.3 auprès de World Sailing.

*Prescription FFVoile (RSO-FFVoile n°21) : pour les bateaux ne relevant pas d'une Classe World Sailing, cette demande est à faire auprès de la FFVoile.*

##### 1.4 Redressement après retournement

Pour les bateaux courant en catégorie 0 des RSO, la règle 3.04.1 est modifiée comme suit :

- 3.04.1 Avec ou sans intervention adéquate de l'équipage, un voilier doit pouvoir se redresser seul lorsqu'il est retourné. Ce redressement doit pouvoir se faire, que le gréement soit intact ou pas. Les bateaux équipés de lest mobile/variable doivent respecter cette exigence par eau plate, en utilisant l'énergie manuelle uniquement, et doivent démontrer que tout équipement utilisé dans le redressement du bateau est prêt à être utilisé à tout moment, est en état de marche et pourra être utilisé par

l'équipage, lorsque le bateau est retourné. Le redressement du bateau ne doit pas nécessiter l'inondation d'une quelconque partie du bateau.

Les bateaux équipés de lest mobile/variable doivent respecter les valeurs minimales de coefficient de redressement après retournement (FIR) calculées conformément à la norme ISO 12217-2 :

Catégorie RSO	0
FIR	0.9

Les bateaux antérieurs à novembre 2004 peuvent demander une dérogation à cette section 1.4 auprès de World Sailing.

[Prescription FFVoile \(RSO-FFVoile n°22\) : pour les bateaux ne relevant pas d'une Classe World Sailing, cette demande est à faire auprès de la FFVoile.](#)

\*\*\*\*\*

**ANNEXE B**  
**Règlementations Spéciales pour Courses Inshore**  
**APPENDIX B**  
**SPECIAL REGULATIONS for inshore racing**

*Special Regulations for inshore racing are intended for use in short races, close to shore in relatively warm and protected waters where adequate shelter and/or effective rescue is available all along the course, held in daylight only.*

*All the items relevant to Special Regulations for inshore racing are shown in Appendix B.*

**Part A Basic**

**The following regulations shall be observed:-**

<b>Regulation</b>	<b>Item</b>
1.02	Responsibility of Person in Charge
1.02.1	Under RRS 4 the responsibility for a boat's decision to participate in a race or continue racing is hers alone. The safety of a boat and her crew is the sole and inescapable responsibility of the Person in Charge who shall do his best to ensure that the boat is fully found, thoroughly seaworthy and manned by an experienced and appropriately trained crew who are physically fit to face bad weather. The person in charge shall also assign a person to take over his/her responsibilities in the event of his/her incapacitation.
2.03.1	All equipment required by OSR shall:
a)	function properly
b)	be regularly checked, cleaned and serviced
c)	when not in use be stowed in conditions in which deterioration is minimised
d)	be readily accessible
e)	be of a type, size and capacity suitable and adequate for the intended use and size of the boat.
3.02	<b>Watertight Integrity of a Boat</b> A boat shall be essentially watertight and all openings shall be capable of being immediately secured. Centreboard, daggerboard trunks and the like shall not open into the interior of a hull except via a watertight maintenance hatch with the opening entirely above the Waterline

**Part B Portable Equipment**

The following shall be provided:-

<b>Regulation</b>	<b>Item</b>
3.23	one strong bucket with a lanyard and of at least 9 litres (2.4 US Gal) capacity
3.24	one compass (a hand-held is acceptable)
4.05	one fire extinguisher required if electrical system, engine or stove on board
4.06	one anchor
4.22	a lifebuoy with a drogue
4.22.5	A heaving line, no less than 6 mm (1/4") diameter, 15 - 25 m (50 - 75') long, readily accessible to cockpit
4.25	A strong, sharp knife, sheathed and securely restrained shall be provided readily accessible from the deck or a cockpit.
5.01.1	<p>each crew member shall have:                      A personal flotation device which shall:</p> <p>(a) be equipped with a whistle</p> <p>(c) clearly marked with yacht's or wearer's name</p> <p>(d) if inflatable, regularly checked for air retention,                      Unless otherwise specified by a boat's applicable class rules or by sailing instructions, personal flotation devices shall have at least 150N buoyancy, arranged to securely suspend an unconscious man face upwards at approximately 45 degrees to the water surface.</p>

**ANNEXE C**  
**Règlementations Spéciales pour Courses Inshore Voiliers Légers**  
**APPENDIX C**  
**SPECIAL REGULATIONS**  
**for inshore dinghy racing**

Special Regulations for inshore dinghy racing are intended for use in races where:

- participating boats may not be self-sufficient
- the races are short in duration and close to a single manned shore base, in relatively warm and protected waters, in daylight and good visibility
- participating boats can be observed by race organisers at all times
- safety/rescue boats are available all along the course sufficient to enable any competitor to be returned to the shore base in a timely manner
- safety/rescue boats are of a suitable design and properly equipped and are manned by adequately trained and competent personnel including, for each race, at least one skilled in first aid

That the Requirements for Special Regulations for inshore dinghy racing are:

Unless otherwise prescribed in Notice of Race and/or Sailing Instructions, where class rules include items of safety such rules shall override the corresponding part of these Regulation.

All equipment required by Special Regulations for inshore dinghy racing shall:

- function properly
- be regularly checked, cleaned and serviced
- when not in use be stowed in conditions in which deterioration is minimised
- be readily accessible
- be of a type, size and capacity suitable and adequate for the intended use and size of the boat.

All boats sailing under Special Regulations for inshore dinghy racing shall be fitted with:

- A strong point for the attachment of a tow and/or anchor line.

**All boats sailing under Special Regulations for inshore dinghy racing shall carry:**

- A personal flotation device (PFD) for each person aboard to ISO 12402-5 -Level 50 or equivalent
- A knife
- If the hull is not self-draining or is able to carry more than 150 litres of free water, a bucket or bailer of not less than 1 litre capacity
- If a trapeze harness is carried it shall be to ISO 10862
- A paddle or means of propelling the boat when not under sail

## ANNEXE D

### Guide ISO et autres standards

#### Application et politique de développement

Chaque fois que possible, un standard ISO adéquat, une Norme CEN, une réglementation SOLAS ou autre standard reconnu internationalement est adopté par les RSO. Les changements et les développements dans les standards internationaux sont vérifiés par le sous comité des Réglementations Spéciales, et peuvent remplacer une partie des Réglementations Spéciales. Des changements significatifs n'affectent seulement, si possible, que les nouveaux bateaux, et/ou un nouvel équipement.

#### ISO

ISO, l'Organisation Internationale de Standardisation est une fédération mondiale d'organismes de standards nationaux (organismes membres de l'ISO). Le travail consistant à préparer les Standards Internationaux est normalement effectué par les Comités Techniques de l'ISO. Chaque organisme membre concerné par un sujet pour lequel il a été établi un Comité Technique a le droit d'être représenté dans ce comité. Les organisations gouvernementales et non gouvernementales, incluant par exemple WORLD SAILING, prennent part au travail. Des copies des Standards Internationaux peuvent être obtenues auprès d'un organisme national de standards. Les Standards Internationaux suivant (ou projet de standards) sont mentionnés dans les Réglementations Spéciales :

Standard ISO	Sujet	Réglementation Spéciale
8729-1	Réfecteurs radar marine	4.10
8729-2	Réfecteurs radar marine	4.10
9650	Radeaux de sauvetage	4.20
11812	Etanchéité et vidange rapide de cockpits	3.09
12401	Harnais de sécurité de pont (publié aussi sous la norme NE 1095)	5.02
12402	Equipements personnels de flottabilité	5.01
12215	Standards de construction de coque	3.03
12217-2	Evaluation de stabilité et de flottabilité	3.04.4, 3.05
15085	Garde-corps (filières) trampolines, filets chandeliers, points d'accroche	3.14, 3.15
17339	Ancre flottantes	4.27

#### CEN

Les standards CEN (Normes) sont développés en Europe par le CEN (Comité Européen de Normalisation), qui publie les NE (Normes Européennes) et qui travaille étroitement avec l'ISO.

Dans les RSO, ce qui suit est mentionné :

Standard NE	Sujet	Réglementation Spéciale
394, 399	Accessoires de gilet de sauvetage	5.01
396	Gilets de sauvetage	5.01
1095	Harnais de sécurité de pont publié aussi sous ISO 12401	5.02
1913 – 1 - 3	Combinaisons d'immersion	5.07

#### ABS

Guide ABS pour la construction et la classification des bateaux offshore. Ce guide des échantillonnages (standards de construction) était originellement publié par ABS (American Bureau of Shipping) en collaboration avec l'Offshore Racing Council.

**RCD**

Le RCD (Recreational Craft Directive – Directive pour les navires de plaisance) est publié sous l'autorité de la Communauté Européenne au nom de laquelle « les organismes de classification » peuvent approuver les standards de construction de voiliers, ce qui leur confère le droit d'apposer la marque CE permettant la vente dans l'Union Européenne (voir RSO 3.03).

**SOLAS**

La Convention SOLAS (Safety Of Life At Sea – Sécurité de la vie en mer) est publiée par l'OMI (Organisation Maritime Internationale) auprès de laquelle l'ISAF a un statut consultatif. SOLAS chapitre III, réglementation 3, et 10 se réfèrent au Code LSA (Life Saving Appliances – Equipements pour sauver la vie), Code publié en un livret séparé, auquel les RSO font les références suivantes :

Code LSA	Sujet	Réglementation Spéciale
Chapitre III, 3.1, 3.2, 3.3	Fusées (pyrotechnique)	4.23
Chapitre II, 2.2.3	Lumière pour gilet de sauvetage	5.01
Chapitre IV, 4	Radeaux de sauvetage	4.20
Chapitre II, 2.3	Combinaisons d'immersion	5.07.1
Chapitre II, 2.5	Aide à la protection thermique	4.20

**Adresse :**

**CEN Secrétariat Central**

36 rue de Stassart  
 B-1050 Bruxelles  
 Belgique  
 Tel : +32 2 550 08 11  
 Fax : +32 2 550 08 19  
[www.cenorm.be](http://www.cenorm.be)

**ISO Secrétariat Central**

1 rue de Varembe  
 Case postale 56  
 CH-1211 Genève 20  
 SUISSE  
 Email : [central@isocs.iso.ch](mailto:central@isocs.iso.ch)  
 Tel : +41 22 749 01 11  
 Fax : +41 22 733 34 30  
[www.iso.org](http://www.iso.org)

**IMO International Maritime Organisation**

4 Albert Embankment  
 London EC1 7SR  
 GRANDE BRETAGNE  
 Email : [info@imo.org](mailto:info@imo.org)  
 Tel : +44 207 735 7611  
 Fax : +44 207 587 3210  
[www.imo.org](http://www.imo.org)

\*\*\*\*\*

## ANNEXE E

### Code World Sailing pour l'organisation de courses océaniques

*Une course océanique se définit comme une course au large de plus de 800 miles*

1. Les organisateurs de courses océaniques devraient consulter les **autorités SAR (Recherche et Sauvetage)** des zones que la course prévoit de traverser.  
Sujets à traiter parmi d'autres :
  - Responsabilités réciproques
  - Ressources
  - Couverture de communications par satellite
  - Système de positionnement
  - Equipement de sécurité à bord
  - Leçons tirées des récents événements
  - Echange d'adresses de communication, numéros de téléphone etc...
2. Une **Analyse des Risques** devrait être faite, couvrant les sujets tels que :
  - Conditions météorologiques (icebergs, principaux courants, bancs de brouillard, tourbillons etc...)
  - Trafic commercial, zones de séparations de trafic, etc...
  - Exigences de stabilité
  - Couverture et moyens « SAR » (Recherche et Sauvetage)
  - Piraterie et autres questions relatives à la sécurité etc...
3. Les **Aspects environnementaux** tels que la protection des zones de vie sauvage devraient être pris en compte.
4. Un **Avis aux Navigateurs** concernant la course devrait être diffusé, habituellement en coopération avec les autorités nationales organisatrices.
5. Un **Organigramme de l'Organisation** sera établi avec les postes clés tels que le Directeur de Course (lorsqu'il y en a un), le Président du Comité de Course, le PRO, les responsables de la sécurité, le responsable médical, le personnel media etc...
6. L'Organisateur de Course devrait exiger des bateaux participants :
  - La liste des membres d'équipage incluant les noms, nationalités, contacts, données de la balise PLB et numéros de téléphone du parent le plus proche
  - Pour tous les bateaux, toutes les données enregistrées pour la radio et les communications telles que Indicatif Radio, Maritime Mobile Service Identity (MMSI), EPIRBs etc...
  - Les détails et descriptions du bateau (y compris des photos numériques)
  - La déclaration des propriétaires/barreur concernant la responsabilité
7. Un **Centre de Contrôle de Course** devrait être organisé avec une veille permanente par un responsable 24/24 7j/7. Le planning de veille devrait inclure les moyens pertinents pour garantir la capacité de travail. Il peut être approprié de mettre en place une formation avant la course pour les personnes chargées de la veille, incluant des scénarios d'incidents potentiels. Une visite du PC Course par les skippers et navigateurs peut être organisée avant le départ des principales courses longues, si possible également des Centres de Coordination Maritime de Sauvetage ( MRCC ).  
  
Un journal (main courante) devrait être tenu au Centre de Contrôle de Course. Un formulaire de rapports quotidiens de situation ( SITREP – Situation Reports ) devrait être développé. Un magnétophone devrait être disponible pour enregistrer les communications radio et la gestion de crise.
8. Un **Pack d'Information de Sécurité/Sauvetage** concernant la course, les descriptions de bateau et les détails (y compris des photos numériques), les équipements de sauvetage, communication radio et ressources médicales, le responsable du PC Course etc..., devrait être distribué aux bateaux participants ainsi qu'aux MRCC appropriés.
9. Un **Groupe de Gestion de Crise** devrait être organisé avec le Président du Comité de Course, le responsable de la sécurité, le responsable médical et autres personnes utiles. L'équipe devrait inclure les medias et les représentants légaux de l'autorité organisatrice.



10. Une **Cellule Psychologique**, avec des psychologues, personnel médical et religieux devrait être disponible pour les incidents majeurs, aussi bien pour le soutien immédiat aux équipages et personnes proches que pour les débriefings équipages ultérieurement. Cela peut être organisé par le Comité de Course ou les autorités responsables de la zone.
11. Il peut y avoir des incidents qui sont significatifs mais qui ne sont pas suffisamment graves pour que les moyens MRCC et SAR interviennent. Pour de tels incidents l'Organisateur devrait prévoir de maintenir un réseau de contacts et de moyens sur la zone de course afin d'être en mesure d'apporter une aide en terme de remorquage, transport d'équipement etc...
12. L'organisateur doit prévoir un **Plan d'Urgence de Sécurité**, incluant une série type d'actions en cas d'accidents découlant de l'Analyse du Risque. Un des sujets à traiter est quand et comment contacter les proches, sponsors etc... à différents stades de perte de contacts, demandes d'assistance ou appels d'urgence.
13. Tous les voiliers doivent être équipés selon les standards qui satisfont au moins au niveau correspondant des RSO tel qu'adopté par World Sailing. Des exigences complémentaires peuvent être prescrites tels qu'une radio supplémentaire et des équipements médicaux.
14. Conformément aux RSO, un nombre adéquat de membres d'équipage doit avoir suivi un **Entraînement à la Survie** sur chaque bateau. En dehors des exigences de base du stage de survie ISAF/World Sailing tel que stipulé dans l'annexe G des RSO, l'organisateur de la course peut aussi prescrire :
- quel niveau de navigation l'équipage doit avoir effectué avec le bateau inscrit
  - quelles séquences pratiques d'entraînement peuvent être exigées de l'équipage, tel que les exercices d'hommes à la mer, évacuations par hélicoptère etc...
15. Un **Contrôle de Sécurité** devrait être effectué avant le départ, il devrait inclure :
- l'équipement de sécurité
  - les certificats correspondants aux équipements de radio et communication satellite
  - la vérification des formations individuelles et collectives
  - la capacité d'endurance et des capacités spécifiques aux courses offshore, en nombre plus que suffisant, tels que les réserves d'eau, la formation médicale etc...
- Toutefois l'entière responsabilité de la sécurité reste sur la Personne en Charge du bateau (RSO 1.02).
16. Un **Système de Positionnement** devrait être disponible, avec lien vers le site internet officiel de la course.
17. Le téléchargement de **Services Météorologiques** issus de centres météorologiques publics peut être autorisé ou bien ils peuvent être centralisés et fournis par l'Organisateur de Course pour réduire les coûts de communication satellite.
18. Les courses doivent être conduites conformément aux Règles de Course à la Voile de World Sailing et au RIPAM, lorsqu'il est approprié d'appliquer ces règles et règlements. Une attention particulière devrait être apportée aux dispositifs de séparation de trafic et aux priorités à laisser au trafic commercial.
19. Un organisateur de course devrait, lorsqu'approprié, en plus de fournir les autorités « SAR » de l'épreuve, fournir également :
- Un **Service d'Assistance Télé médical (TMAS)** ou informer un service d'assistance télé médical que les organisateurs disposent, sur demande, des éléments suivants :
    - o Pour chaque bateau :
      - Une liste de médicaments et d'équipement médical
      - Les détails de tout Service d'Assistance Télé médical ou service médical privé mis en place par le bateau
    - o Pour chaque membre d'équipage :
      - Nom et contacts du médecin qui a délivré le certificat d'aptitude à participer à la course remis lors de l'inscription (lorsqu'applicable)
      - Nom et contacts du médecin personnel des membres d'équipage
      - Méthodes pour avoir un accès rapide aux données médicales si nécessaire
      - Détails de la formation médicale et formation aux premiers secours reçus

20. L'**Avis de Course** pourra inclure :
- Des exigences d'assurance
  - Quelle formation individuelle et collective est exigée
  - Quelles prévisions et données météorologiques seront autorisées
  - Autres sujets appropriés
21. Les **Instructions de Course** pourront inclure les instructions :
- Etre toujours en veille sur le canal 16 VHF
  - Avoir l'AIS actif à tout moment ou l'activer en cas de visibilité réduite et passages avec trafics commerciaux importants
  - Pour tout autre sujet se rapportant à la sécurité
22. Une **Réunion sur les Enseignements** tirés concernant les problèmes de sécurité devrait être organisée après la course.

**Note de la FFVoile :**

La FFVoile a mis en place dès 2006 une **Commission des Directeurs de Course**, qui habilite chaque année les **Directeurs de Course** sur les épreuves de course au large ou océaniques le nécessitant et relevant de la FFVoile (voir « Règlement FFVoile de Direction de Course »).

Tout **Organisateur** de Course au large ou océanique soumet son épreuve à la Commission qui décide s'il y a lieu d'exiger ou pas un **Directeur de Course**, les fonctions d'**Organisateur** et de **Directeur de Course** devant être totalement dissociées dans les termes des décisions de la FFVoile.

Il relève donc de la responsabilité de l'**Organisateur** de proposer une personne à la Commission, en vue de son habilitation en tant que **Directeur de Course**.

Cette Commission a également défini un référentiel de compétences et donc de procédures que les personnes habilitées par la Commission doivent satisfaire. Par ailleurs, cette Commission organise tous les deux ans un séminaire pour les Directeurs de course.

L'annexe ci-dessus doit être considérée par les **Organisateurs** de Course comme un minimum exigé par World Sailing au niveau international.

Au niveau FFVoile, elle peut servir de guide basique aux **Organisateurs** et aux **Directeurs de Course**, sachant que les exigences établies par la Commission de la FFVoile se situent au-delà de l'annexe ci-dessus.

\*\*\*\*\*

## **ANNEXE F**

### **Fiche d'Inspection Standard**

**Cette annexe est consultable sur le site de World Sailing :**

<http://www.sailing.org/documents/offshorespecialregs/index.php>

*Note FFVoile : Toutefois, il est conseillé aux Contrôleurs d'Équipement Course au Large d'établir leur propre fiche d'inspection en fonction des courses, des classes à contrôler et des Avis de Course.*

## ANNEXE G FORMATION

### Modèle de Stage de formation à la survie individuelle offshore

*Avec remerciements adressés à l'IMO (International Maritime Organisation), YA (Yachting Australia) et la RYA (Royal Yachting Association) et US Sailing, dont les publications ont été consultées lors de la préparation de l'Annexe G.*

[Rappel : les Prescriptions FFVoile contenues dans cette Annexe doivent être respectées.](#)

#### **INTRODUCTION**

**1. Objectif du modèle de stage :** Apporter un exemple de stage de formation répondant au chapitre 6 des Règlements Spéciaux Offshore de World Sailing. Le modèle de ce stage n'est pas le seul moyen de mettre en place une telle formation. D'autres stages, répondant aux exigences de la section 6, peuvent demander l'agrément World Sailing auprès de l'Autorité Nationale Membre compétente (voir introduction, paragraphe 6). L'ANM est investie de l'autorité de décider si tel stage satisfait les conditions ou tel autre ne le fait pas.

**2 Utilisation du modèle de stage :** Le stage doit être ajusté afin d'apporter expérience et connaissance aux stagiaires. En plus de posséder une expérience de navigation offshore, les stagiaires doivent connaître les thèmes du chapitre 6.02 des Règlements Spéciaux. Un stagiaire possédant des compétences particulières (dûment justifiées) peut être exempté de telle partie du stage (par exemple connaissances médicales professionnelles).

**3 Présentation :** Les exposés pourront nécessiter d'être répétés jusqu'à ce que le formateur soit convaincu que les stagiaires ont compris chaque thème.

**4 Evaluation :** Un examen clôturera les activités de chaque jour pour évaluer la connaissance des candidats. Le score de 70% dans chaque module, combiné avec les évaluations continues des formateurs, fournira une évaluation générale.

#### **5 Structure du modèle de stage**

**Chapitre A** décrit le cadre de travail du stage, avec des suggestions sur le matériel pédagogique et les équipements.

**Chapitre B** propose une ébauche des cours théoriques et des séances pratiques, qui devra être ajustée pour s'assurer que les stagiaires atteignent un bon niveau dans les compétences requises.

**Chapitre C** décrit le programme en détail, y compris les objectifs à apprendre. Pour plus de détails, se référer au lien cité ci-dessus.

**Chapitre D** décrit le programme de la formation de recyclage.

#### **6 Stages de formation World Sailing Approved et Certification des Stagiaires.**

6.1.1 L'agrément « World Sailing Approved » ainsi que le droit d'utiliser le logo de World Sailing peuvent être accordés à un stage de formation uniquement par une Autorité Nationale Membre de World Sailing (ANM), qui doit être convaincue que le stage délivre une formation telle que requise par 6.01 et 6.02 des Règlements Spéciaux.

6.1.2 L'octroi de l'agrément englobe l'obligation pour l'ANM de s'assurer que le centre de stage dispense une formation appropriée. L'ANM doit retirer un tel agrément quand cela est jugé nécessaire.

6.2.1 Il n'est pas nécessaire qu'un stage de formation suive le modèle de stage de l'Annexe G pour recevoir l'agrément tel qu'en 6.1 ci-dessus, mais le stage doit dispenser la formation requise par le chapitre 6.02 des Règlements Spéciaux Offshore.

6.2.2 Une ANM qui manque d'expérience dans la formation offshore ou qui, pour d'autres raisons, a besoin de conseils, devrait contacter le secrétariat de World Sailing – Département Technique Offshore.

6.3 Un navigateur en possession d'un certificat valide obtenu lors d'un stage de Survie Individuelle Offshore ISAF/World Sailing Approved » (valable 5 ans) doit être accepté par un organisateur de course comme ayant satisfait aux exigences de l'article 6.01 et 6.02 des Règlements Spéciaux Offshore World Sailing.

6.4 Les certificats délivrés après un stage ISAF/World Sailing Approved doivent porter la mention «ISAF/World Sailing Approved Offshore Personal Survival Course » (Stage de Survie Individuelle Offshore Agréé World Sailing) et peuvent porter le logo de ISAF/World Sailing.

6.5 Sauf si spécifié différemment dans l'Avis de Course, il n'est pas obligatoire qu'un stage de formation en accord avec la RSO 6.01 et 6.02 soit World Sailing Approved, cependant ce statut est encouragé partout où cela est possible.

[Prescription FFVoile \(RSO-FFVoile n°23\) : Quel que soit ce qui est spécifié dans l'Avis de Course, la FFVoile prescrit que les formations en accord avec la RSO 6.01 et 6.02 doivent être « World Sailing Approved ».](#)

## **CHAPITRE A. LE CADRE DE TRAVAIL**

**A.1 Effectifs :** Même si la salle de cours peut être assez grande, le nombre de stagiaires maximum recommandé pour les exercices pratiques est de 20, avec des sous-groupes plus petits nécessaires à une communication efficace sur des thèmes spécifiques.

**A.2 Les formateurs** devraient posséder :

- une grande expérience de la navigation hauturière dans du mauvais temps
- une connaissance approfondie des ouvrages pour le stage et des exigences des Règlements Spéciaux Offshore de World Sailing
- une profonde connaissance des méthodes pédagogiques
- un certificat World Sailing en cours de validité
- une expérience d'utilisation de radeau et de gilets de sauvetage pour les exercices pratiques dans l'eau.

### **A.3 Matériels et équipements**

**A 3.1 :** Une salle de cours avec des tables et des chaises devant permettre différentes configurations de la salle. Idéalement, des salles supplémentaires permettront de diviser la classe en petits groupes de travail.

**A 3.2 :** La salle principale devrait avoir des équipements appropriés pour toutes les présentations audiovisuelles, bien adaptés, et alimentés par câble sécurisé.

**A 3.3 :** Les salles de groupe de travail devraient inclure tables, chaises, un tableau et des fournitures pour écrire à la disposition des formateurs et des stagiaires.

**A 3.4 :** Une piscine chauffée, suffisamment profonde pour permettre à chacun de flotter est des plus adaptée pour démonstrations et entraînements avec gilets de sauvetages et radeaux ; et doit comprendre tous les équipements de sécurité, du personnel et des sanitaires.

**A 3.5 :** Un site en extérieur avec l'équipement de sécurité approprié, le personnel et les installations adaptées est requis pour démonstrations et entraînement avec le matériel pyrotechnique et les extincteurs.

### **A 4 Ouvrages Recommandés et ouvrages à projeter ou afficher**

*Liste à adapter par les centres de stage à leur propre zone géographique.*

[Prescription FFVoile \(RSO-FFVoile n°24\) : Les équivalents en français des ouvrages ci-dessous, quand ils existent, devront être utilisés lors des stages en France.](#)

**A 4.1 : A être bien compris par les formateurs et disponibles pour les stagiaires dans la salle de cours :**

- Règlements Spéciaux Offshore World Sailing (traduction FFVoile - RSO)
  - les RCV World Sailing (Les Règles de Course à la Voile)
  - Règlement International pour la Prévention des Abordages en Mer (RIPAM)
  - Les "Notice to Mariners" appropriées
  - Livret approprié de formation World Sailing de l'ANM, ou, sinon, World Guide to Offshore Personal Safety de World Sailing.
- Manuel "IAMSAR" (International Aeronautical and Maritime Search and Rescue), ou manuel pour petites embarcations (en préparation)

**A 4.2 : Ouvrages recommandés pour étude plus approfondie**

- "The Offshore Special Regulations Handbook" par Alan Green (Adlard Coles)
- "The Grab Bag Book" (F & M Howorth, Adlard Coles)
- "Instant Weather Forecasting" (A Watts, Adlard Coles)
- "Heavy Weather Sailing" (A Coles & P Bruce, Adlard Coles)
- "Essentials of Sea Survival" (F Golden & M Tipton, Human Kinetics)

**CHAPITRE C. Proposition de contour de stage**

**Introduction :** Explication des évaluations requises pour le certificat ISAF/World Sailing ; revue générale des RSO (exigences en matière de dessin architectural, équipement de sécurité portable à bord, équipement personnel de sécurité, entraînement aussi bien session en tenue et pratique à bord) ; responsabilité de la «*Personne en Charge*» (leadership) ; responsabilité de chaque équipier de sa propre sécurité aussi bien de la sécurité du bateau et des autres membres d'équipage (en prendre garde) ; importance de briefings d'équipage et affichage du plan de stockage (du matériel) ; «*état d'esprit sécurité*».

**Session 1 - Porter assistance à autre navire**

Objectif de la formation : Les lois qui régissent de porter assistance ; Les impératifs moraux ; Répondre à un appel de détresse ; Evaluer si on peut apporter une aide ; scénarii de sauvetage typique ; Types d'assistance que l'on peut apporter ; Manœuvrer près d'un bateau en train de couler ; Tactique si l'autre bateau est en feu ; Remorquer et être remorqué.

**Session 2 – Equipement personnel de sécurité, théorie et pratique**

Objectif de la formation : Les facteurs de performance des gilets de sauvetage ; Les systèmes de classification des gilets ; Démonstration et conseils sur les différents systèmes de gonflement ; Maintenir les gilets gonflés ; Utilisation des harnais, longues, et lignes de vie ; système de signalisation individuel.

**Session 3 - Soins et maintenance de l'équipement de sécurité**

Objectif de la formation : Inspections avant le départ et pendant la navigation ; Divers systèmes du bateau ; Préparation de l'équipement de sécurité et maintenance ; Maintenance de l'équipement Homme à la Mer (MOB).

**Session 4 - Précautions et lutte contre l'incendie (théorie et pratique)**

Objectif de la formation : Causes habituelles de feu à bord ; Différentes classes de feux ; Prévention du feu ; GPL (Propane) et réchaud à alcool ; Types d'extincteurs et réglementations ; Techniques de lutte contre le feu.

**Session 5 - Prévention de Homme à la Mer (MOB) et Récupération**

Objectif de la formation : Prévention de l'Homme à la Mer (MOB) ; Comment récupérer un MOB ; Que peut faire une personne dans l'eau ; Manœuvrer pour retourner vers la personne ; Dangers pour la personne du fait de la proximité du bateau ; Hisser la personne à bord ; Utiliser les balises MOB signalant une alerte ; Techniques pour les bateaux haute performance, et en équipage complet.

### **Session 6 - Hypothermie, Choc thermique et noyade**

Objectif de la formation : Thermorégulation humaine ; Causes de l'hypothermie ; Les phases de l'immersion dans de l'eau froide ; Survivre dans de l'eau froide ; Classification de l'exposition au froid ; Evaluation, soin, et traitement ; noyade.

### **Session 7 - Santé de l'équipage**

Objectif de la formation : Responsabilités de l'équipage ; Maladies contagieuses ; Déshydratation ; Epuisement calorique ; Hypoglycémie ; Entorses et déchirures musculaires ; Traitement des blessures, infections ; Brulures ; Blessure du Soleil ; Traumatisme à la tête ; Attaque cardiaque ; Etat de choc ; Choc anaphylactique.

### **Session 8 - Météorologie marine**

Objectif de la formation : Systèmes météorologiques généraux ; Cartes météo ; Dépressions ; Rafales et orages ; Effets thermiques ; Evitement des tempêtes ; Développement et dynamique des vagues, définition des hauteurs significatives des vagues, vagues scélérates, courant, et montagnes sous-marines. Effets des bancs et des côtes sous le vent.

### **Sessions 9 - Gros temps**

Objectif de la formation : Préparation et évaluation du bateau et de l'équipage ; Sécurité sur le pont ; Sécuriser le bateau ; Préparer des repas ; Etre un équipier responsable ; Ajuster les intentions ; Etat de la mer ; Techniques de gros temps ; Tactiques dans la tempête ; Rechercher un abri ; Après la tempête.

### **Session 10 - Voiles de tempête**

Objectif de la formation : Détendre le gréement ; Réduire la voilure ; Vérification support du mât ; Ariser la grand-voile ; Gréer et mettre en place voiles de gros temps (suédoises) et tourmentin.

### **Session 11- Contrôle des avaries**

Objectif de la formation : Priorités dans le contrôle des avaries ; Envisager l'abandon du bateau ; Types d'avaries et de pannes ; outils et pièces de rechanges ; Réparations provisoires ; Exemples de contrôle des avaries ; Dangers d'échouement et conséquences.

### **Session 12 - Organisation des recherches et secours ( SAR )**

Objectif de la formation : Quand et comment demander assistance ; Organisation et zones de compétence des Centres Régionaux Opérationnels de Surveillance et de Sauvetage (CROSS) ; Navires de Commerce (AMVER : Automated Mutual-Assistance Vessel Rescue System) ; Effectuer un transfert sur un autre bateau ; Evacuation par hélicoptère ; Rejoindre les secours à mi-chemin.

### **Session 13 - Matériels pyrotechniques et de signalisation**

Objectif de la formation : Signaux sonores ; Lampes ; Signaux visuels ; Feux à main ; Utilisation des fusées en sécurité.

### **Session 14 - Communications d'urgence, théorie et pratique**

Objectif de la formation : Langage de procédure d'urgence ; Options de communications maritimes ; Lancer un appel de détresse ; Emetteurs/récepteur VHF et antennes ; Connaissance des fréquences VHF locales ; Appel Sélectif Numérique (ASN) et AIS ; GMDSS et pourquoi c'est important ; Alarmes d'Homme à la MER ; Téléphone cellulaire (GSM) comparé à la VHF ; EPIRBs ; Bande Latérale Unique ; Données satellite et systèmes vocaux.

### **Session 15 - Radeaux de sauvetage et abandon du navire, théorie et pratique**

Objectif de la formation : catégories de radeaux ; Standards internationaux ; Sac ou container ; Vérification périodique ; Containers de secours ; Stockage du radeau ; Sacs à saisir ; Quand le lancer ; Stabilité du radeau ; Embarquer dans le radeau ; Redresser après retournement ; Optimiser les chances de survie à bord du radeau.

### **A la fin de chaque jour, Evaluations / Examens :**

Les formateurs animent des discussions en petits groupes pour réaliser des scénarii, qui demandent des prises de décisions déterminantes, avec les solutions partagées parmi toute la classe, et / ou administrer des examens écrits comprenant environ 15 minutes de questions à choix multiples, plus, en 5 minutes deux questions nécessitant un court rédactionnel ou le choix sur une liste, après avoir distribué et marqué

les copies dans la classe. L'évaluation globale du stage sera une combinaison des discussions / examens et des évaluations générales des formateurs pendant les travaux théoriques et pratiques.



REGLEMENTATIONS SPECIALES OFFSHORE WORLD SAILING

---

**Règlementations Spéciales Offshore ISAF, Annexe G Modèle de stage Partie B. 1<sup>er</sup> JOUR**

Session	RSO Sujet	Théorie	Début	Fin
	Introduction : RSO, état d'esprit sécurité, Responsabilité du skipper	00 :30	09 h00	09 h30
1	6.02.1 Porter assistance à autre navire	00 :30	09 h30	10 h00
2	6.02.3 Soins et Maintenance du matériel de sécurité, théorie	00 :45	10 h00	10 h45
3	6.02.5 Homme à la Mer, prévention et récupération	00 :30	10 h45	11 h15
4	6.02.6 Hypothermie, choc thermique, noyade	00 :30	11 h15	11 h45
5	6.02.7 Santé équipage	00 :30	11 h45	12 h15
	Break, avec démonstrations	01 :00	12 h15	13 h15
6	6.02.8 Météo marine	00 :30	13 h15	13 h45
7	6.02.9 Techniques de gros temps	00 :30	13 h45	14 h15
8	6.02.10 Voiles de tempêtes	00 :30	14 h15	14 h45
	Break	00 :30	14 h45	15 h15
9	6.02.11 Contrôle des avaries	00 :30	15 h15	15 h45
10	6.02.12 Organisation SAR	00 :30	15 h45	16 h15
	Scénarii tests portant sur les sujets vus et / ou examen	00 :45	16 h15	17 h00
	Jour 1 Temps total pauses incluses	08 :00		

**Règlementations Spéciales Offshore ISAF, Annexe G Modèle de stage Partie B. 2<sup>ème</sup> JOUR**

Session	RSO Sujet	Théorie	Pratique	Début	Fin
	Introduction aux entraînements pratiques	00 :15		08 h30	08 h45
	6.02.3 Soins et Maintenance du matériel de sécurité, pratique		00 h30	08 h45	09 h15
11	6.02.2 Equipement personnel de sécurité, théorie et pratique	00 :30	00 h45	09 h15	10 h30
12	6.02.15 Radeaux de sauvetage et abandon de navire, théorie et pratique	00 :30	00 h45	10 h30	11 h45
	Pause déjeuner avec démonstrations			11 h45	12 h30
13	6.03.4 Précautions et lutte contre l'incendie, théorie et pratique	00 :20	00 h40	12 h30	13 h30
14	6.02.14 Communications d'urgence, théorie et pratique	00 :20	00 h40	13 h30	14 h30
15	6.02.13 Pyrotechnie et matériels de signalisation, théorie et pratique	00 :20	00 h40	14 h30	15 h30
	Leçons étudiées, conscience de situation	00 :30		15 h30	16 h00
	Examens et conclusion	00 :30		16 h00	16 h30
	Jour 2 temps total, pauses incluses = 8 :00	03 :15	04 h00		

## **CHAPITRE D : CONTENU PEDAGOGIQUE DES FORMATIONS SURVIE RECYCLAGE**

Réservé aux navigateurs dont le certificat est arrivé à expiration.  
Durée d'environ 8 heures.

[Ce contenu a été adapté par la FFVoile en application des recommandations de World Sailing.](#)

- **Accueil** : rapide tour de table, chaque stagiaire se présentant et annonçant les courses majeures auxquelles il a participé pendant les cinq dernières années.

- **Session 1 (1h)**: rappel rapide du contenu pédagogique de la formation complète à la survie, chaque stagiaire pouvant individuellement demander d'inscrire à l'ordre du jour du stage un approfondissement de tel ou tel point. Le but de cette revue est de permettre de remémorer tous les éléments clefs relatifs à la sécurité en mer, et de noter ceux sur lesquels il faudrait éventuellement revenir au cours de la journée en terme de lacune de connaissance et / ou de manque d'expérience.

- **Session 2 (1h)**: Présentation de cas récents où il y a eu accident (récits écrits ou vidéo à l'appui), avec perte de vie humaine ou grave mise en danger, et comment on aurait peut-être pu l'éviter. Cette session devra aussi être basée sur le retour d'expérience de certains stagiaires, partant du fait que les stagiaires en recyclage sont des navigateurs - coureurs, et donc acteurs de leur propre sécurité. Une analyse des risques suivant les courses et les supports (mono / Multi) devra être faite en commun. Cette session pourra déboucher sur des suggestions d'améliorations à apporter, aussi bien en terme de matériel que de comportement des personnes, la sécurité étant l'affaire de tous. Cette session pourra donc faire l'objet, si intéressant la communauté de manière notoire, d'une remontée vers la FFVoile, pour plus large diffusion, voire de soumission au niveau international (RETEX).

- **Session 3 (1h)**: Présentation des nouvelles technologies en matière de sécurité en mer, de localisation des navires (signalisation transhorizon, balises, AIS, ASN, etc...) et des personnes (signalisation de courte portée, PLB, balise MOB, MOB AIS, flashlight, bâton de cyalume, etc...). Rappel des outils pyrotechniques, sans exercice pratique, sauf demande expresse d'une majorité de stagiaires. Présentation des nouveaux équipements relatifs à la sécurité en mer disponibles sur le marché, aussi bien pour les navires que pour les personnes.

- **Session 4 (1h)**: résultant de la session 3, mise à niveau des moyens et techniques de sauvetage d'un homme à la mer depuis un bateau en course - les moyens SAR / MRCC (repérage par moyens aériens – Falcon – hélico - étude des largages de chaînes SAR).

- **Session 5 (2h)**: Epreuve pratique dans l'eau, entraînement avec gilets de sauvetage, radeaux de sauvetage, collier de récupération, nage en combinaison de survie, redressement de radeau seul, montée dans le radeau seul, simulation d'hélicoptère sur potence avec palan, etc... (même exercices physiques aquatiques que dans le stage initial).

**Note importante** : une attention toute particulière sera portée dans ces exercices physiques, sachant que la FFVoile prend en compte la réussite au stage formation survie pour évaluer la capacité physique des personnes à participer à des courses en solitaire ou en équipage réduit.

- **Session 6 (1h30)**: revue rapide des divers changements touchant à la sécurité dans les textes officiels applicables, Réglementations Spéciales Offshore de World Sailing, Division 240, etc...

- **Session 7 (30mn)**: Rappel de la mise en œuvre de demande d'assistance médicale à distance. Interaction entre le CCMM et le médecin de la course, (quand il y en a un). Fonctionnement opérationnel du CCMM.

- **Session 8** : fin de stage – débriefing – évaluation du stage par questionnaire.

**Nota** : Le respect de la chronologie ci-dessus est souhaité, mais non imposé.  
Le temps à accorder à chaque session est laissé à l'appréciation des formateurs.

## ANNEXE H

### Formation médicale

Modèle de formation pour une « Formation aux premiers secours en accord avec les RSO »

[Nota : L'Annexe H n'a pas valeur de Règles applicables. Toutefois, les Prescriptions FFVoile et le règlement de la Commission Médicale de la FFVoile, en fin d'Annexe, doivent être respectées.](#)

#### **Partie 1 – Introduction**

##### **1 Généralité**

Ci-après se trouve une trame destinée aux Autorités Nationales Membres pour l'organisation d'une formation minimum aux premiers secours adaptée à la course offshore.

##### **2 But**

L'objectif de cette formation est que la personne responsable d'un voilier de course offshore avec un membre d'équipage soit capable de prendre en charge les blessures et les maladies courantes à bord, ainsi que d'assurer les actions médicales immédiates en cas d'incident grave à bord. En outre de conseiller la personne responsable afin qu'elle sache quand une demande d'assistance extérieure est nécessaire, et quand abandonner la course et se diriger vers le port le plus proche.

##### **3 Utilisation du modèle de formation**

Les instructeurs devront avoir une connaissance des conditions particulières de la course offshore en terme de délivrance de soins médicaux. Il est suggéré que les instructeurs soient correctement formés et idéalement des médecins, auxiliaires médicaux ou infirmier(e)s.

Pour une Autorité Nationale souhaitant mettre en place une formation sans connaissance spéciale pour former et administrer correctement les instructeurs, il est suggéré qu'elle se rapproche de partenaire de formation adapté. Les partenaires de formation pourraient être des centres de formation STCW95 ou des centres de formation aux premiers secours classiques avec du personnel ayant une expérience nautique suffisante et impérativement une compréhension des problèmes de responsabilités. Si une autorité nationale a besoin de conseils, elle doit contacter le secrétariat de World Sailing – Technical and Offshore Department.

##### **4 Evaluation**

Il devra y avoir un examen final à la fin de la journée, mais aussi des évaluations continues, les deux servants aux instructeurs à établir une évaluation globale. La note minimum sera 70% de réussite dans chaque unité notée/évaluée.

##### **5 Application**

Les obligations détaillées sont indiquées ci-dessous. Une préparation minutieuse est la clé du succès de la formation.

##### **6 Publications**

Les livres suivants pour études complémentaires ne sont pas approuvés par World Sailing mais sont simplement adaptés comme lecture générale :

- Medical Emergency Afloat
- First Aid at Sea (Douglas Justin and Colin Berry, Adlard Coles Nautical, London) ISBN 9781408105993
- First Aid Afloat (Dr Robert Haworth) ISBN 9780906754887
- Skipper's Medical Emergency Handbook (Auteur: Dr Spike Briggs, Dr Campbell Mackenzie) ISBN 9780712689372
- Doctor on Board: A Guide To Dealing With Medical Emergencies (Author Jurgen Hauert) ISBN 9781408112724
- MCA Ship Captain Medic book is now available free at

- [http://www.dft.gov.uk/mca/mcga-seafarer\\_information/mcga-dgs\\_st\\_shs\\_seafarer\\_information-medical/mcga-dgs\\_st\\_shs\\_ships\\_capt\\_medical\\_guide.htm](http://www.dft.gov.uk/mca/mcga-seafarer_information/mcga-dgs_st_shs_seafarer_information-medical/mcga-dgs_st_shs_ships_capt_medical_guide.htm)
- International Medical Guide for Ships, World Health Organisation, Geneva

General First Aid

- First Aid Manual 9th Edition (Author St John's Ambulance Brigade)  
ISBN 9781405335379

Publications en langues autres que l'anglais :

- Pan Pan Medico A Bordo (<http://www.panpan.it/>)
- Le Guide de la médecine a distance, de Docteur J Y Chauve, publié par Distance Assistance BP33 F-La Baule, cedex, France.
- Guide Médical de Bord, de Med-Mer, Prévention, Bilan, et soins d'urgence à bord des navires de plaisance, publié par Les Editions du Plaisancier.

**Partie 2 – Programme**

La durée de formation prévue est de huit heures et inclut les sessions suivantes :

**Session 1 Introduction**

- 1.0 Environnement médical marin et spécificités
- 1.1 Publications

**Session 2 Kits de premier secours par catégories de courses RSO**

- 2.0 Contenus catégorie RSO 4 (recommandations)
- 2.1 Contenus catégorie RSO 2-3 (recommandations)
- 2.2 Catégories RSO 1-0 (si pertinent)

**Session 3 Communications médicales à distance**

- 3.0 Options supports (services de conseils médicaux par des organismes officiels)
- 3.1 Options téléphone portable GSM / Radio comme support
- 3.2 Licences / certificats pour communications radio VHF/HF

**Session 4 Premier secours –Les bases**

- 4.0 Anatomie de base / physiologie
- 4.1 L-ABCDE (sécurisation de l'espace, contrôle de la colonne vertébrale et de la ventilation, respiration, circulation et saignement, handicap, exposition et protection par rapport à l'environnement)
- 4.2 Arrêter une hémorragie externe importante

**Session 5 Accidents offshore et actions à bord**

- 5.0 Accidents typiques à bord (blessures, coupures, entorse du poignet, etc...)
- 5.1 Maladie générale, fatigue etc...
- 5.2 Actions et traitement
- 5.3 Evacuation par hélicoptère
- 5.4 Transfert d'un blessé sur un navire de sauvetage

**Session 6 Conditions médicales spécifiques offshore**

- 6.0 Mal de mer
- 6.1 Hypothermie (personne récupérée à l'eau)
- 6.2 Déshydratation
- 6.3 Commotion cérébrale
- 6.4 Conserver un niveau de glycémie haut (que faut-il manger et boire)

**Session 7 Arrêt cardiaque et respiratoire**

- 7.0 Réanimation cardio-pulmonaire (RCP)
- 7.1 Respiration artificielle
- 7.2 Utilisation d'un défibrillateur

**Session 8      Gestion systématique d'accident**

- 8.0    Evaluation des lésions et blessures
- 8.1    Décisions et actions – quand demander une assistance extérieure, quand abandonner et rejoindre le port le plus proche
- 8.2    Observation et traitement des patients

**Session 9      Traitement psychologique**

- 9.0    Réactions humaines dans le cas de détresse
- 9.1    Traitement des dépressions psychologiques
- 9.2    Gestion de crise de groupe
- 9.3    Procédures de débriefing

**Session 10     Formation pratique**

- 10.0   RCP
- 10.1   Observations du patient et traitement
- 10.2   Formation médical radio
- 10.3   Prise de décision – Quand appeler pour avoir une assistance, quand abandonner ?

**Session 11     Examen**

- 11.0   Un questionnaire de 25 questions, 70% de bonnes réponses minimum requis

*Prescription FFVoile (RSO-FFVoile n°25) :*

*La FFVoile a décidé d'une formation spécifique aux premiers secours devant être dispensée par des centres habilités par la Commission Médicale Fédérale.*

*Cette formation a pris le nom de PSMer (Premiers Secours Mer), et est dispensée par les Centres World Sailing conventionnés par la FFVoile, de manière conjointe avec la formation survie. La formation PSMer a une durée de validité de 5 ans, tout comme la formation survie.*

*Le contenu pédagogique du PSMer a été déposé auprès de World Sailing pour satisfaire l'article 6.05.2 a) des RSO, et approuvé par World Sailing :*

*[https://www.sailing.org/classesandequipment/offshore/osr\\_recognized\\_first\\_aid\\_qualification\\_s.php](https://www.sailing.org/classesandequipment/offshore/osr_recognized_first_aid_qualification_s.php)*

*Les équivalences, pour raisons de diverses formations médicales, d'activités de secouriste de haut niveau, ou autres, relèvent de la Commission Médicale Fédérale. Toute demande d'équivalence doit lui être adressée.*

## ANNEXE J

### Hypothermie

#### QU'EST QUE C'EST ?

Une situation dans laquelle l'exposition à l'air froid et/ou l'eau froide baisse la température du corps. Elle peut entraîner la mort, suite à une baisse trop importante de la température du cerveau ou du cœur.

#### POURQUOI S'EN PREOCCUPER ?

L'hypothermie, même légère, diminue l'efficacité de l'équipage et augmente le risque d'accidents coûteux. **Une gestion préventive de l'hypothermie est donc un avantage important pour la vaincre.**

#### PREVENTION

- Porter des vêtements chauds et un harnais/gilet de sauvetage. Embarquer un ensemble complet de mauvais temps pour tout l'équipage. Les combinaisons sèches sont excellentes. Isoler toutes les zones du corps, particulièrement les zones perdant beaucoup de chaleur : tête, cou, aisselles, côtés du torse et aines. Rester chaud et sec, mais éviter la transpiration ; porter des vêtements les uns par-dessus les autres.
- alterner fréquemment les tours de veille
- avoir suffisamment de temps de repos pour éviter la fatigue
- boire et manger normalement, *pas d'alcool*
- empêcher la déshydratation, surveiller la coloration des urines (boire davantage si la coloration s'intensifie)
- éviter le mal de mer
- tenir compte des problèmes médicaux spécifiques des membres d'équipage
- entraîner régulièrement l'équipage aux manœuvres de récupération d'homme à la mer
- avoir au moins deux personnes entraînées à RCP (réanimation cardio-pulmonaire)

#### SURVIVRE EN EAU FROIDE (moins de 25°)

- **si le bateau est en perdition**, enfiler des combinaisons sèches ou de survie s'il y en a. Demander de l'aide par radio : donner sa position, le nombre d'équipiers, les blessures, la description du bateau. Faire des signaux visuels de détresse. Rester si possible en bas. Rester à bord jusqu'à ce que le naufrage soit inévitable.
- **Si vous quittez le bord**, lancez le radeau de sauvetage et la balise EPIRB. Prenez le container de survie, des signaux visuels de détresse et la VHF portable étanche. Installez vous dans le radeau, restez hors de l'eau car l'eau refroidit la température du corps 20 fois plus vite que l'air. Si possible, restez à proximité du bateau.
- **Si vous êtes dans l'eau**, l'équipage doit rester groupé près du bateau. De cette façon, il est plus facile de vous retrouver et permet de garder le moral. Montez dans le radeau, gardez sur vous la combinaison de survie ou combinaison sèche si vous en avez mis une.
- **Si vous ne portez pas de combinaison sèche ou de survie**, assurez vous de porter un gilet de sauvetage, gardez vos vêtements et vos chaussures pour vous isoler et flotter. Gardez votre bonnet pour protéger la tête. Gardez autant de parties du corps que possible hors de l'eau, dès que possible – en étant dans le radeau ou sur une épave flottante. Evitez de nager ou de vous déplacer dans l'eau car cela augmente la perte de chaleur. Réduisez les surfaces corporelles exposées. Une protection de visage préservant des embruns sur le gilet de sauvetage permet de moins avaler d'eau de mer et évite de « boire la tasse » lorsque vous êtes plongé dans l'eau froide.

#### AVERTISSEMENT

- les premiers secours en cas d'hypothermie sévère et critique consistent à réchauffer, pour stabiliser la température. Un réchauffement rapide, comme douche ou bain chaud, peut être fatal ; il peut, au minimum, créer des complications. Laisser le corps se réchauffer lui-même lentement.
- la température corporelle remonte après plus lentement que la température de la peau, pendant le réchauffement. Protéger la victime pendant une longue période, après l'apparente récupération, ou jusqu'à ce que les secours médicaux arrivent. *De nombreuses heures sont nécessaires au retour à une température normale, même si la victime dit avoir récupéré.*
- Partez du principe qu'il y a toujours hypothermie dans le cas d'homme à la mer, lorsque la victime a été exposée pendant plus de 10 à 15 minutes
- La victime peut également souffrir d'une quasi noyade, ce qui nécessite alors de l'oxygène. Surveillez les vomissements.
- En cas d'évacuation par hélicoptère, protéger la victime (y compris la tête) du froid occasionné par les bourrasques des pales.

## **PREMIER SECOURS EN CAS D'HYPOTHERMIE**

### **DANS TOUS LES CAS**

- mettre la victime à l'horizontal
- mettre la victime au sec, à l'abri, et au chaud
- lui permettre d'uriner depuis une position horizontale
- la manipuler avec douceur
- enlever les vêtements humides (les couper si nécessaire)
- passer de l'eau tiède (agréable au contact de votre peau) sur la tête, le cou, le torse et l'aine – utiliser des bouteilles d'eau chaude, des serviettes de toilette chaudes et humides
- couvrir avec des couvertures ou sacs de couchage ; isoler du froid – y compris la tête et le cou
- faire un rapport au médecin par radio.

### **CAS BENINS**

- la première chose à faire est d'empêcher d'autres pertes de chaleur et de permettre au corps de se réchauffer lui-même
- donner des boissons chaudes et sucrées – *pas d'alcool, pas de caféine*
- approcher de sources de chaleur douce pour stabiliser la température, et/ou
- réchauffer jusqu'à la limite de transpiration
- garder la victime au chaud et à l'horizontal pendant plusieurs heures

### **CAS MODERES**

- idem ci-dessus
- offrir à la victime des gorgées de boisson chaude uniquement si la victime est totalement consciente et capable d'avaler sans difficulté – *pas d'alcool, pas de caféine*
- faire examiner la victime par un médecin

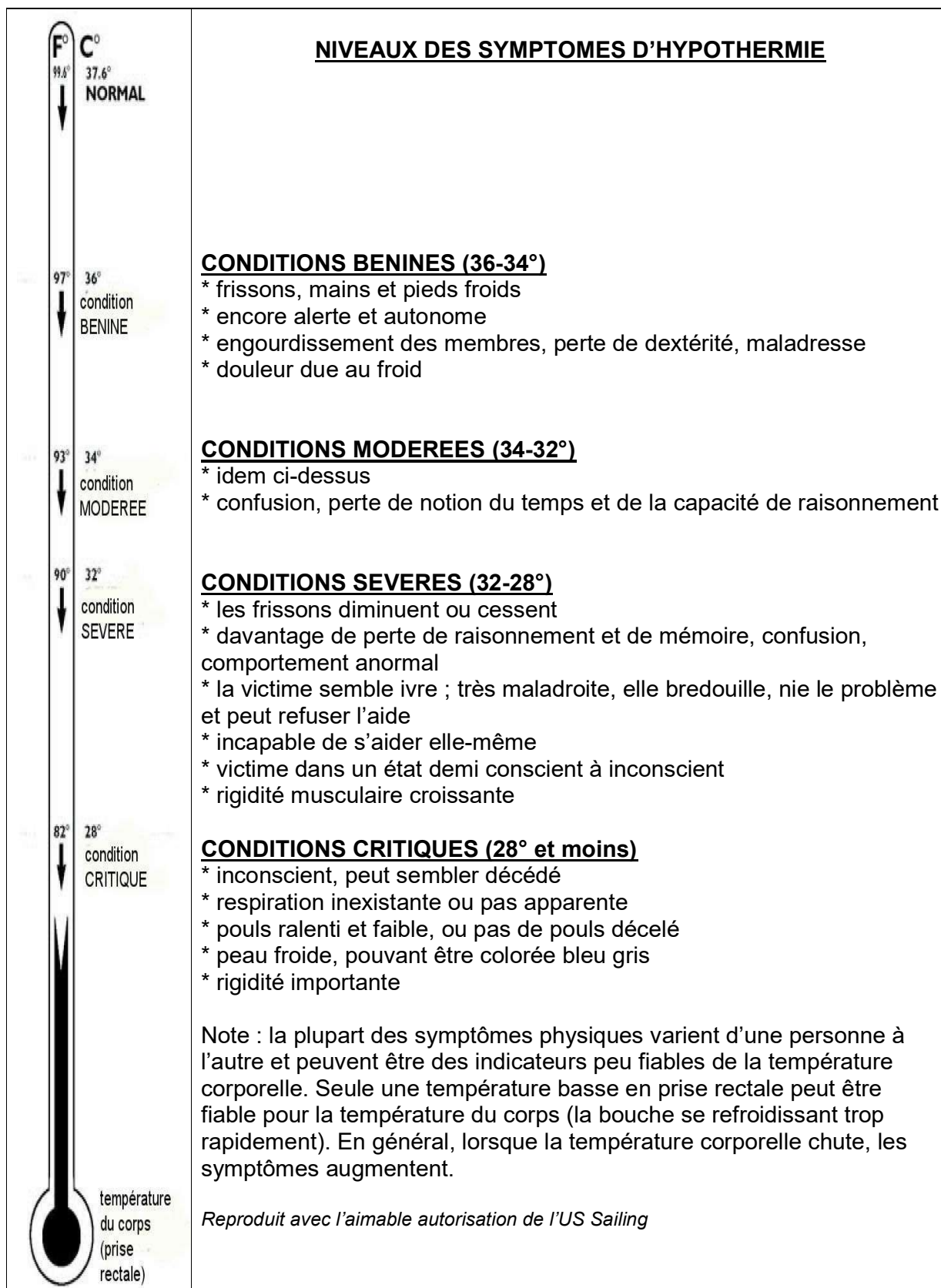
### **CAS SEVERES**

- obtenir un avis médical dès que possible, en utilisant votre radio
- aider la victime, mais éviter de la secouer – des manipulations brutales peuvent causer un arrêt cardiaque ou une fibrillation ventriculaire du cœur
- pas de nourriture ni de boisson
- surveiller les vomissements et être prêt à désencombrer les voies respiratoires
- ignorer les remarques « laisse moi, je vais bien », la victime est en danger – continuer à la surveiller
- allonger la victime dans une couchette calée, surélever les pieds, la garder immobile ; pas d'exercice
- passer de l'eau tiède sur la tête, le cou, le torse et l'aine – empêcher la température de baisser, mais éviter qu'elle ne remonte trop vite

### **CAS CRITIQUES**

- Partez toujours du principe que la victime peut survivre – les victimes d'hypothermie peuvent paraître décédées, n'abandonnez pas – le pouls peut être difficile à trouver, la respiration peut être arrêtée
- Manipulez la victime avec un soin extrême
- Positionnez la tête en arrière pour favoriser le passage de l'air – regardez, écoutez et essayez de sentir la respiration et un pouls, pendant une à deux minutes complètes
- En cas de respiration ou de pouls, peu importe qu'il/elle soit faible ou lent, ne faites pas de RCP, mais surveillez attentivement les modifications des signes vitaux
- Stabilisez la température avec les sources de chaleur disponibles, par exemple avec le torse dénudé d'un autre membre d'équipage contre le dos qui le réchauffe (laissez les jambes en dehors)
- Si aucune respiration et aucun pouls n'apparaît pendant une ou deux minutes, commencez une RCP immédiatement. N'abandonnez pas tant que la victime est chaude – vivante ou décédée
- Aide médicale impérative – hospitalisation nécessaire





## **ANNEXE K**

### **Traînards et Ancres flottantes**

#### **TERMINOLOGIE**

Le terme de « traînard » signifie généralement un équipement traîné depuis la poupe d'un navire qui continue à faire une route gouvernée à travers les éléments, mais à vitesse réduite. Le terme de « ancre flottante » signifie généralement un équipement filé depuis la proue d'un navire pratiquement arrêté sur l'eau par l'action de l'ancre flottante.

#### **RADEAUX DE SAUVETAGE**

Chaque radeau de sauvetage a une ancre flottante fournie comme faisant partie de son équipement. Une ancre flottante est importante pour une utilisation sûre d'un radeau, et réduit de manière significative les risques de retournement du radeau. Sa fonction secondaire est de limiter la dérive. Une ancre flottante supplémentaire peut être incluse dans un container de survie. Les ancres flottantes de radeaux doivent satisfaire aux normes ISO 17339 et on devrait utiliser l'opportunité des révisions périodiques pour s'assurer de cela.

#### **TRAINARDS A BORD DES BATEAUX**

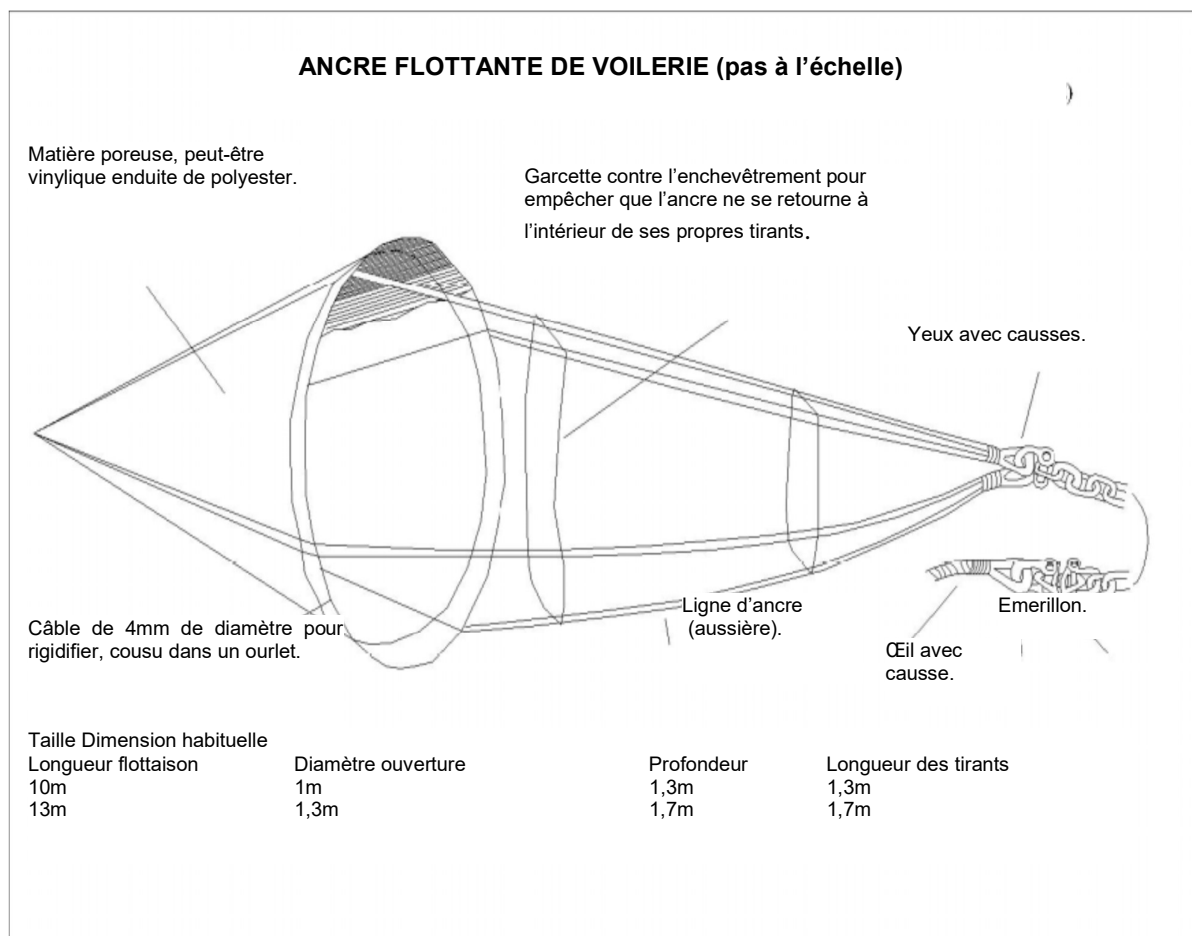
De nombreux programmes de recherche ont été conduits, incluant celui pour le RORC par l'Unité Wolson de l'Université de Southampton. Lors des tests, le largage de traînard a à plusieurs reprises empêché des bateaux avec des formes particulières d'être mis en travers et roulés dans des mers avec fortes déferlantes.

Le largage d'un traînard par l'arrière signifie que de lourdes charges d'eau vont s'abattre sur cette partie du navire, en conséquence toutes les ouvertures doivent être correctement fermées de manière sûre.

Une « série de traînards », inventée par Donald Jordan, a la capacité de continuer à fournir une traîne, même si une partie de l'équipement est en train de « surfer » sur une crête de vague.

## ANCRERES FLOTTANTES A BORD DES BATEAUX

La forme la plus commune d'ancre flottante pour les bateaux est l'ancre « parachute » issue des parachutes d'aviation. Des fabricants spécialisés ont accumulé de nombreuses données pour démontrer l'efficacité de l'équipement qui permet à un navire de prendre la mer de face, de réduire sa dérive à environ un nœud, et de résister au chavirage.



PARTENAIRE  
OFFICIEL



PARTENAIRE  
FÉDÉRAL

**FÉDÉRATION FRANÇAISE DE VOILE**  
17, rue Henri Bocquillon 75015 Paris  
Tél : 01 40 60 37 00 - Fax : 01 40 60 37 37 - [www.fvoile.fr](http://www.fvoile.fr)

La Fédération Française de Voile est l'autorité nationale de la voile, membre de l'I.S.A.F. du C.N.O.S.F. Reconnue d'utilité publique par décret du 20/12/72

## **ANNEXE L**

### **Modèle de Procédure d'Inspection de Quille et de Gouvernail**

Le modèle de formulaire n'est pas le seul moyen de répondre aux exigences de RSO 3.02.3 « Preuve d'une inspection structurelle périodique », les Autorités Organisatrices peuvent développer des formulaires en ligne.

L'inspection structurelle d'un bateau doit être réalisée par une personne qualifiée, autant à l'intérieur (selon le cas bateau à flot) qu'à l'extérieur (bateau à sec). Le but de cette inspection est de relever et de faire un compte rendu au propriétaire de l'état de la quille et de la structure de la quille observé lors de l'inspection. Il est de la responsabilité du propriétaire de procéder à toutes réparations.

Consulter le Manuel du Propriétaire pour le bateau concerné, système de gouverne et type de quille (par exemple quille à ailette, relevable, pendulaire, quille longue). Inspecter en détail toutes zones à fortes contraintes : fixation de quille, semelle de quille, système de gouverne, gouvernail (s). Porter une attention particulière aux réparations antérieures, spécialement celles effectuées après des échouements.

Inspection intérieure :

- vérifier les contre-plaques, les agencements du boulonnage, zone de puisard et semelle de quille pour tous signes de fissure, d'affaiblissement, ou strate délaminée.
- Les quilles en plomb ou alliage de plomb peuvent nécessiter un resserrage des boulons aux standards ISO à cause du fluage du plomb. Inspecter la corrosion des écrous des boulons de quille.
- Vérifier l'ovalisation des trous de boulons.
- Inspection visuelle d'un éventuel décollage de la structure support.

Inspection extérieure :

- vérifier qu'il n'y a pas de signes de fissures de contrainte (pas de fissures de gel coat) autour de la fixation de la quille à la coque, ou de déplacement ou de trous autour de la jonction quille/coque qui permettraient une infiltration d'eau pouvant entraîner la détérioration des boulons de quille par corrosion. S'il y a un doute, sabler pour enlever peinture et gel coat et évaluer la profondeur de la fissure.
- Vérifier la déflexion du bas de la quille avec retour immédiat sans mouvement concomitant de la semelle de quille à l'intérieur.
- Vérification visuelle des zones à fortes contraintes, particulièrement autour des parties avant et arrière de fixation de la quille, pour déceler des signes de fissures de peinture ou gel coat ou de grosses cloques profondes, qui peuvent indiquer une disjonction et une faiblesse structurelle.

Safran/Système de gouverne :

- Vérifier les zones de support pour toutes fêlures du fait de contraintes et/ou de dommages.
- Vérifier la mèche de gouvernail et l'intégrité de la pale du safran, spécialement à tous les joints de la mèche et à la jonction supérieure avec la coque et le pont.
- Procéder à un test de déflexion du bas de safran afin de déceler tout déplacement excessif. Si applicable, vérifier les brides et goujons de gouvernail pour corrosion ou fissure.

Quille relevable ou pendulaire : en plus de ci-dessus :

- Vérifier s'il n'y a pas de fissures de contrainte significatives dans la structure autour des axes supportant la quille.
- Vérifier les corrosions importantes des axes, vérins et structure support en métal.

## ANNEXE L

### Modèle de Formulaire d'Inspection de Quille et de Gouvernail

Nom du Bateau :		Numéro de Voile :	
Nom du Propriétaire :		Architecte :	
Adresse :			
Email du Propriétaire :		Constructeur :	
Date de Première Mise à l'eau		Numéro d'identification de la coque :	
Numéro de Certificat de contrôle de plan World Sailing :			
<b>Les contrôles suivants peuvent être menés le bateau à l'eau :</b>			
Sujet :		Action :	Note de l'Inspecteur :
Boulons de quille		Vérifier une corrosion excessive Serrage dynamométrique aux spécifications du fabricant	
Structure intérieure de la coque		Vérifier des signes de défaut structurel et/ou de délamination de stratifié spécialement dans la zone autour de la structure de la quille, la semelle de la quille et autres points de contrainte.	
<b>Les contrôles suivants seront réalisés à l'extérieur avec bateau hors de l'eau :</b>			
Etat extérieur de la coque		Vérifier les fissures de contrainte sur la coque des points d'attache à la structure autour des zones de bords d'attaque et bords de fuite, appendices de coque, et fosse de quille.  Inspecter la jonction entre quille et coque par un test de déflexion pour relever des signes d'avaries	
Safran		Vérifier les fissures du montage support gouvernail/coque  Inspecter l'intégrité du safran par un test de déflexion.	
<b>Déclaration d'Inspection Complète :</b>			
Lieu :		Date :	
Cette inspection visuelle a été menée pour observer et faire un compte rendu sur les indications visibles notoires qui peuvent compromettre l'intégrité structurelle de la quille et du gouvernail du navire. Cela ne garantit pas que le navire est en état de naviguer ou que le Propriétaire a réparé les problèmes relevés.			
Nom en lettre capitale :			Signature :
Adresse :			