



Appareils à gouverner, mèches et paliers

Page

Colonnes	140	D
Roues, accessoires	142	D/B
Systèmes à renvoi "RP"	144	D
Systèmes à drosse	146	D
Systèmes mécaniques	150	D
Pilotes, réducteurs	152	D
Paliers auto alignants	154	D
Paliers non auto alignants	156	D
Accessoires	157	D
Mèches	158	D

 *Jefa Steering*
S Y S T E M S

 *Jefa Rudder*
S Y S T E M S



Colonnes

Colonne "100"

Le modèle type "100" associe enfin un concept élégant et moderne à une colonne classique.

Les accessoires indispensables, tels que arceau et support compas ne sont plus optionnels, mais standards.

La finition, particulièrement soignée, ne laisse apparaître aucune vis à aucun niveau, pas même la fixation au pont.

De nombreux atouts techniques démarquent cette colonne des produits concurrents :

- Les coquilles aluminium inférieures et supérieures sont en alliage 6082 usiné dans la masse. Aucune pièce en fonte d'aluminium. Le frein axial à friction est puissant et progressif.

- Le joint d'entrée PUR résiste aux UV et ne comprend pas de pièces métalliques sujettes à corrosion.

- Peut recevoir indifféremment des systèmes à drosse, à renvoi "RP" ou mécanique.



Colonne "100"

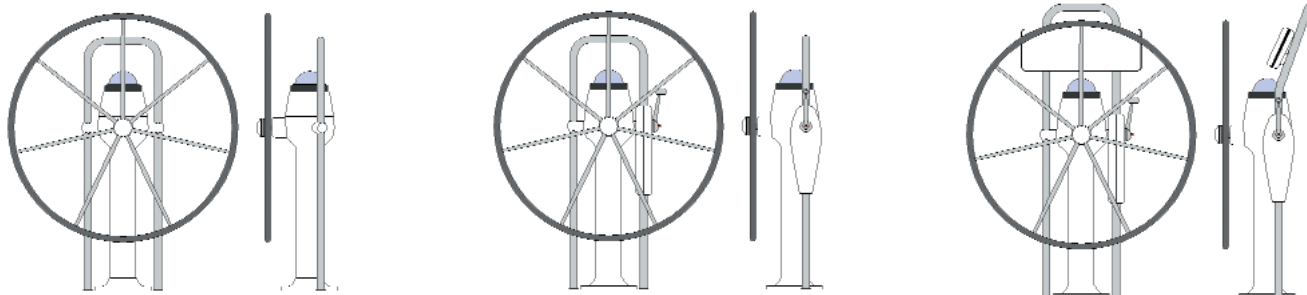
Les pieds d'arceau Jefa pour la colonne "100" sont extrêmement discrets, car à emboîtement mâle dans les tubes inox. Cela présente également une garantie d'étanchéité totale.

Le type 1 se fixe par vis quand aucun câble ne traverse le pont. Le type 2 permet le passage de câbles moteur et électronique. Le type 3 remplace le 2 sur commande pour fond de cockpit épais.

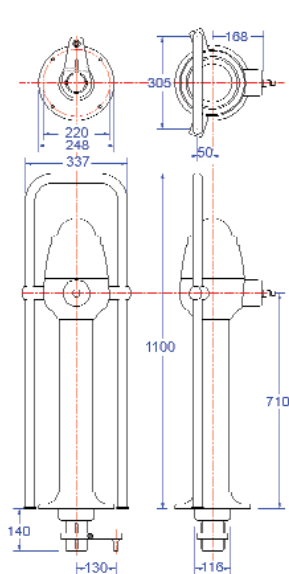
Toutes les colonnes "100" sont livrées sans surcoût avec 2 pieds adaptés aux options choisies.



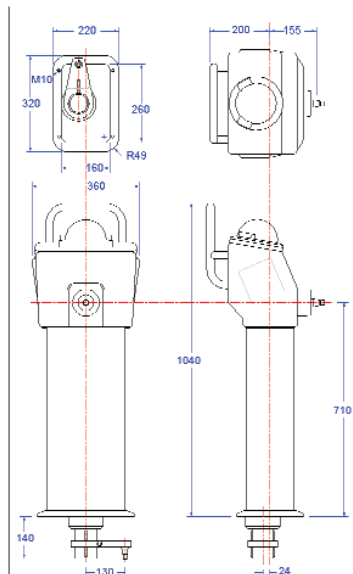
Pieds d'arceau pour colonne "100"



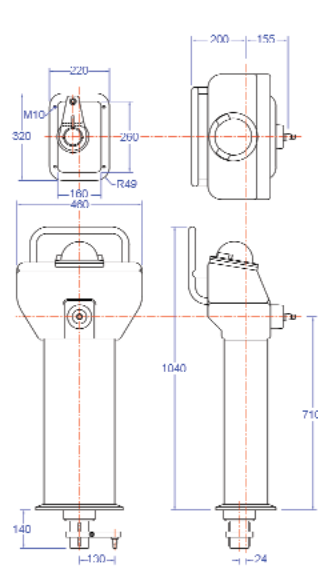
Colonne "100", avec arceau droit ou incliné. Roue, compas, support instruments et commande moteur non inclus



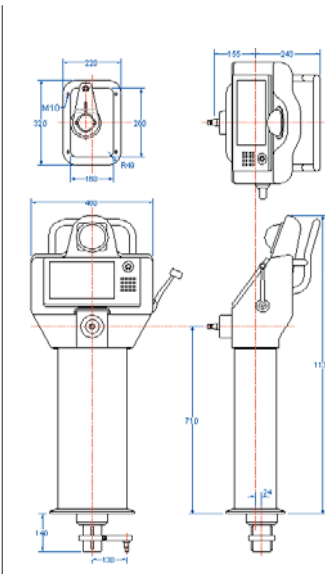
Colonne "100"



Colonne "200"



Colonne "300"



Colonne "400"

Exemples avec transmission "RP"

Colonnes "200", "300" et "400"

Avec cette nouvelle génération de colonnes, toutes les fonctions principales sont à portée de main du barreur.

Le corps aluminium robuste ne comporte aucun trou de fixation qui pourrait entraîner des affaiblissements structurels, des entrées d'eau ou de la corrosion. Une large gorge autour du support d'arbre d'entrée évite toute infiltration d'eau. L'arceau inox de 25 mm est fixé en quatre points sur l'avant, libérant un maximum de place pour les instruments. Le levier de commande moteur est solidaire de la base et non de la tête de colonne, ce qui permet de monter l'électronique sur la tête de colonne hors site. Une découpe pour tableau moteur peut être prévue dans la partie arrière du tube vertical.

Ces trois colonnes peuvent recevoir indifféremment des systèmes à drosse, à renvoi "RP", mécaniques ou hydrauliques.



Colonne "400"



Colonne "300"



*Colonne "200"
(pas d'arceau surélevé possible)*

Appareils de cloison

Les appareils de cloison Jefa existent en version système à drosse et système mécanique. Le système à renvoi "RP" sera disponible très prochainement. Ils incluent tous un frein axial très précis.



Mécanique



A chaîne

Roues et accessoires

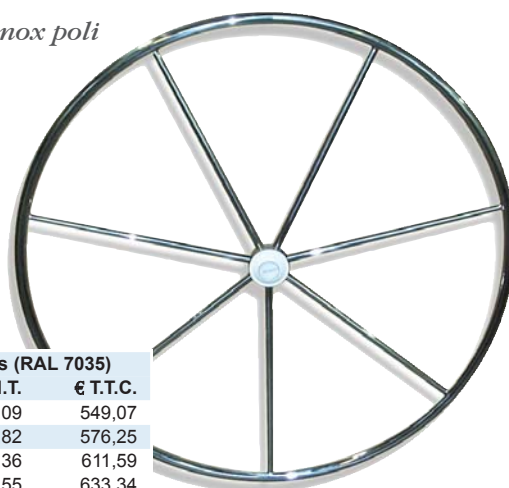
Roues inox

Les roues inox Jefa utilisent du tube de 25 mm pour la jante (30 mm hors tout avec cuir), au lieu du standard de 22 mm. Aucune soudure n'est visible sur les rayons en inox poli rétreint.

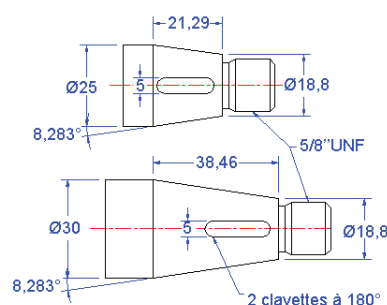
Il existe une version plus économique sur demande, avec jante non polie prévue pour garnissage ultérieur (moins value 10%). Toutes les roues Jefa sont approuvées CE.

Deux diamètres d'arbre existent : Ø 25 mm pour les roues jusqu'à 1 500 mm de diamètre et Ø 30 mm pour les roues de 1 600 mm et au delà (cônes identiques).

Roue inox poli



Rayons	Diamètre	Sans cuir			Avec cuir gris (RAL 7035)		
		Réf.	€ H.T.	€ T.T.C.	Réf.	€ H.T.	€ T.T.C.
5 simples	600 mm	WHS 0600 P	323,86	387,34	WHS 0600 L	459,09	549,07
5 simples	700 mm	WHS 0700 P	329,55	394,14	WHS 0700 L	481,82	576,25
5 simples	800 mm	WHS 0800 P	340,91	407,73	WHS 0800 L	511,36	611,59
5 simples	900 mm	WHS 0900 P	376,14	449,86	WHS 0900 L	529,55	633,34
5 doubles rayons	900 mm	WHT 0900 P	600,00	717,60	WHT 0900 L	800,00	956,80
7 simples	1 000 mm	WHS 1000 P	470,45	562,66	WHS 1000 L	617,05	737,99
5 doubles rayons	1 000 mm	WHT 1000 P	623,86	746,14	WHT 1000 L	835,23	998,93
7 simples	1 100 mm	WHS 1100 P	500,00	598,00	WHS 1100 L	681,82	815,45
5 doubles rayons	1 100 mm	WHT 1100 P	670,45	801,86	WHT 1100 L	870,45	1 041,06
7 simples	1 200 mm	WHS 1200 P	529,55	633,34	WHS 1200 L	740,91	886,13
5 doubles rayons	1 200 mm	WHT 1200 P	729,55	872,54	WHT 1200 L	940,91	1 125,33
5 doubles rayons	1 300 mm	WHT 1300 P	800,00	956,80	WHT 1300 L	1 046,59	1 251,72
5 doubles rayons	1 400 mm	WHT 1400 P	881,82	1 054,65	WHT 1400 L	1 122,73	1 342,78
5 doubles rayons	1 500 mm	WHT 1500 P	935,23	1 118,53	WHT 1500 L	1 164,77	1 393,07
5 doubles rayons	1 600 mm	WHT 1600 P	1 011,36	1 209,59	WHT 1600 L	1 211,36	1 448,79
5 doubles rayons	1 700 mm	WHT 1700 P	1 087,50	1 300,65	WHT 1700 L	1 270,45	1 519,46
5 doubles rayons	1 800 mm	WHT 1800 P	1 200,00	1 435,20	WHT 1800 L	1 352,27	1 617,32



Cônes

Roues aluminium et carbone

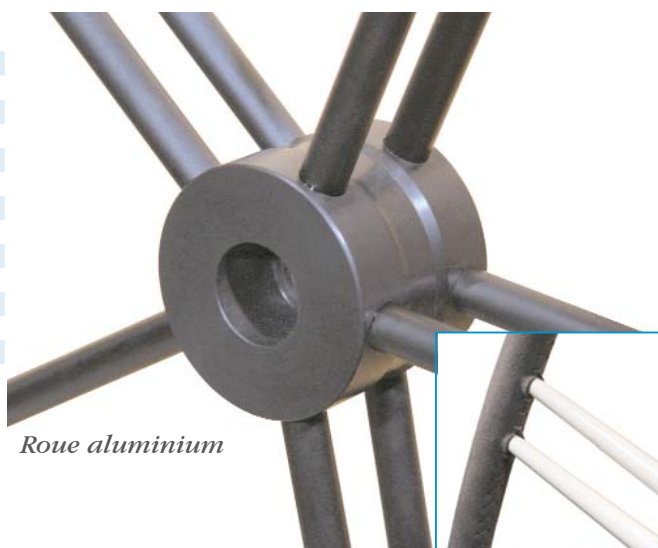
Les roues Jefa en aluminium 6082 sont uniques, dans le sens où elles sont les seules à être assemblées sans aucune soudure. Elles sont à simple rayon jusqu'à 1000 mm, puis à double rayon pour les dimensions supérieures.

Les roues carbone Jefa sont fabriquées en une seule fois, dans un moule complet tiré au vide. Cette technique permet d'obtenir un rapport résistance/poids inégalable. La finition peut être anodisée noir ou laquée blanc. La jante est toujours couverte de cuir beige, couleur RAL 7035.

Deux diamètres de cône existent : Ø 25 mm pour les roues jusqu'à 1 500 mm de diamètre et Ø 30 mm pour les roues de 1 600 mm et au delà.

Roues aluminium

Rayons	Diamètre	Référence	Poids (Kg)	€ H.T.	€ T.T.C.
5 simples	700 mm	WHS 0700 A	2,2	648,86	776,04
5 simples	800 mm	WHS 0800 A	2,4	690,91	826,33
5 simples	900 mm	WHS 0900 A	2,7	730,68	873,90
5 simples	1 000 mm	WHS 1000 A	3,3	798,86	955,44
5 doubles rayons	1 100 mm	WHT 1100 A	4,7	1 102,27	1 318,32
5 doubles rayons	1 200 mm	WHT 1200 A	5,1	1 197,73	1 432,48
5 doubles rayons	1 300 mm	WHT 1300 A	5,4	1 325,00	1 584,70
5 doubles rayons	1 400 mm	WHT 1400 A	5,7	1 420,45	1 698,86
5 doubles rayons	1 500 mm	WHT 1500 A	6,1	1 475,00	1 764,10
5 doubles rayons	1 600 mm	WHT 1600 A	6,4	1 535,23	1 836,13
5 doubles rayons	1 700 mm	WHT 1700 A	6,7	1 610,23	1 925,83
5 doubles rayons	1 800 mm	WHT 1800 A	7,1	1 718,18	2 054,95



Roue aluminium



Roue carbone noire ou blanche

Roues carbone

Désignation	Diamètre	Référence	Poids (Kg)	€ H.T.	€ T.T.C.
Roue carbone	1 100	WHC 1100	2,1	3 528,41	4 219,98
Roue carbone	1 700	WHC 1700	4,5	4 234,09	5 063,97
Roue carbone	1 900	WHC 1900	4,8	4 587,50	5 486,65

Supports instruments, arceaux

Les boîtiers supports en ABS s'adaptent sur les arceaux de 305 mm d'entr'axe et peuvent être utilisés sur les colonnes 100, 300 et 400 avec arceau surélevé.

Référence	Description	€ H.T.	€ T.T.C
INST-DUO	Support 2 instruments 340x180x97	211,36	252,79
INST-TRIO	Support 3 instruments 410x180x97	211,36	252,79
INST-QUAD	Support 4 instruments 520x180x97	211,36	252,79
INST-RADAR	Support radar 425x255x150	211,36	252,79
GH-300	Support 3 verres pour col. 200/300/400	164,77	197,07
GUA-100E	Suppl. arceau surélevé incl. pour col. 100	54,00	64,58
GUA-300E	Arceau surélevé incliné pour col. 300/400	194,32	232,40



Porte verres



Support 2 instr.



Support 3 instr.



Support 4 instr.



Support radar

Tables de cockpit

Les tables de cockpit en teck Jefa ont une dimension de 350 x 650 mm pliées et 700 x 650 mm ouvertes. Les abattants sont reliés par des charnières inox. Le teck massif en bordure est livré non traité. Il est conseillé d'y appliquer un vernis ou une huile avant usage. La pose est très simple, par le montage d'une entretoise sous le fût du compas sur la série "100", et par 2 plots sur les séries "200" et "300". Le support de béquille possède une vis d'ajustage, garantissant un montage parfaitement horizontal.

La pose et la dépose se font instantanément sans axe ni goupille par simple levage à 45° au dessus de l'horizontale.

Les kits de montage comprennent tout l'ensemble, hors bois et charnières.



Pose-dépose ultra simple

Référence	Description	€ H.T.	€ T.T.C
CT-100	Table de cockpit 650x700 pour col. 100 complet	664,77	795,07
CT-300	Table de cockpit 650x700 pour col. 200/300/400 complet	646,59	773,32
CT-100 FIT	Kit de fixation table pour col. 100	235,23	281,33
CT-300 FIT	Kit de fixation table pour col. 200/300/400	217,05	259,59

Commandes moteur

Ces commandes moteur de qualité utilisent des mécanismes Teleflex. Sur les colonnes 200, 300 et 400, elles sont solidaires de la base alu et non de la partie haute en fibre et peuvent de ce fait, être déposée après assemblage des commandes moteur.

Référence	Description	€ H.T.	€ T.T.C
EC-100	Commande moteur pour col. 100 avec boîtier	465,91	557,23
EC-200	Commande moteur pour col. 200	289,77	346,57
EC-300	Commande moteur pour col. 300	289,77	346,57
EC-400	Commande moteur pour col. 400	289,77	346,57

Commande moteur avec boîtier (colonne 100)



Commande moteur (colonnes 200/300/400)



Table de cockpit



Systemes de renvoi "RP"

Principe

Les appareils à gouverner à renvoi "RP" intègrent le système de réduction en tête de colonne, grâce à un renvoi d'angle direct entre l'arbre d'entrée (la roue) et le secteur denté de l'arbre de transmission vertical. Ce mouvement de rotation est alors simplement retransmis à la mèche par le biais de deux bras et d'une biellette de liaison. Le débattement est de 1,8 tour de babord toute à tribord toute. Système disponible dans les colonnes 100, 200 300 et 400 pour des voiliers jusqu'à 50 pieds.



Série 100



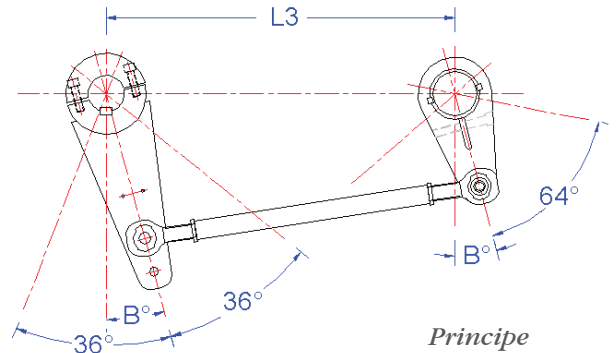
Série 200



Série 300



Série 400



Principe

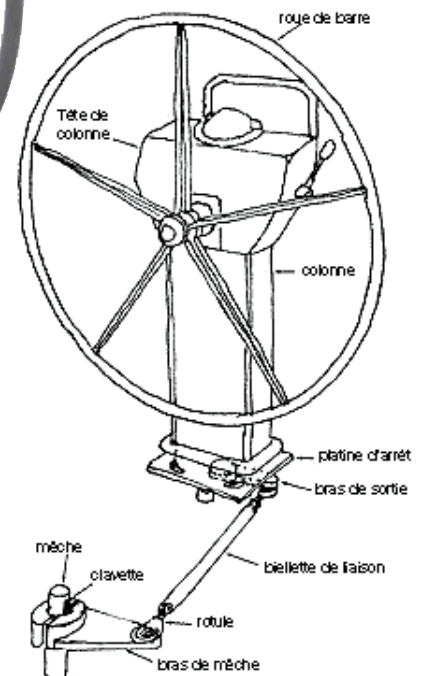
Angle de barre	Démultiplication
0°	1,54
5°	1,54
10°	1,55
15°	1,59
20°	1,66
25°	1,78
30°	2,00
36°	2,92

Avantages

L'ensemble étant monté sur des roulements, c'est avant tout un système très direct et sensible. L'installation, quand le cheminement direct de la biellette l'autorise, est d'une simplicité évidente ; mais l'idée principale reste quand même la démultiplication variable, grâce aux deux bras de longueurs différentes. Le système est peu démultiplié barre dans l'axe et le devient de plus en plus au fur et à mesure que l'angle de barre augmente.

Qualité Jefa

- Aucune visserie de fixation externe visible
- Roue dentée usinée dans la masse et vissée dans l'arbre vertical de grand diamètre
- Aucune soudure interne
- Palier inférieur à roulement à rouleaux Delrin
- Bras inférieur réglable en hauteur, verrouillé par deux clavettes



Référence	Description	€ H.T.	€ T.T.C.
RP100-71 **	Colonne à renvoi type 100, hauteur 710 mm*, avec arceau court▲, sans roue	1 646,59	1 969,32
RP200-71 **	Colonne à renvoi type 200, hauteur 710 mm*, avec arceau court, sans roue	1 881,82	2 250,65
RP300-71 **	Colonne à renvoi type 300, hauteur 710 mm*, avec arceau court▲, sans roue	1 881,82	2 250,65
RP400-71**	Colonne à renvoi type 300, hauteur 710 mm*, avec arceau court▲, sans roue	2 000,00	2 392,00
ST10080	Jeu de visserie pour pied de colonne, lg 80 mm	18,18	21,75
ST10120	Jeu de visserie pour pied de colonne, lg 120 mm	21,59	25,82

* Existe aussi en hauteur 630 et 800 mm sur demande.

** Voir roues et accessoires page 142 et 143

▲ Surcoût pour arceau surélevé incliné pour support instruments : col. 100 : 54 € H.T., col. 200 : impossible, col. 300/400 : gratuit en première monte

Accessoires

Platine d'arrêt

Même s'il est indispensable que le safran soit équipé de solides butées structurales, il est toujours conseillé d'installer une platine d'arrêt sous la colonne. Le modèle Jefa est réglable sur 25° suivant la distance colonne-mèche avec un vernier de lecture.



Biellette de liaison

En aluminium haute résistance anodisé, elles sont équipées de rotules Delrin interchangeables. Réglables en longueur sur 110 mm, pour axe de 16mm, tube de 25 mm jusqu'à une longueur de 600 mm et de 30 mm au dessus (40 et 50 mm sur demande).



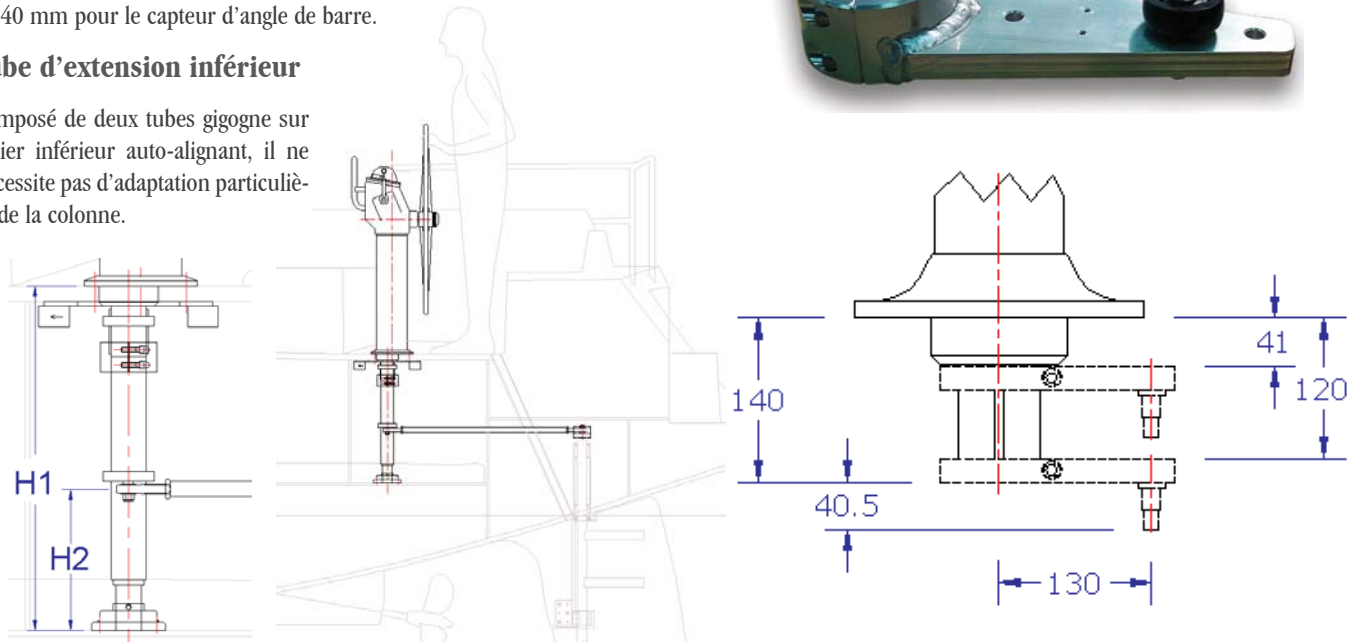
Bras de mèche

Pour plus de résistance, les bras Jefa sont usinés et soudés. Ils comprennent tous un trou d'1/2" à 250 mm pour le pilote et 2 trous taraudés M4 à 140 mm pour le capteur d'angle de barre.



Tube d'extension inférieur

Composé de deux tubes gigogne sur palier inférieur auto-alignant, il ne nécessite pas d'adaptation particulière de la colonne.



Référence	Description	€ H.T.	€ T.T.C.
RPSTOP	Platine d'arrêt réglable pour colonnes 100,200,300 et 400	111,36	133,19
RP100OL/RP200OL/RP300OL/RP400OL	Bras inférieur additionnel pour colonnes 100, 200, 300 et 400	100,00	119,60
RPIDLER	Fausse mèche de Ø 40 mm avec 2 bras et 2 paliers	353,41	422,68
DL50-60	Biellette de liaison 500 à 600 mm (existe aussi en 200 à 300, 300 à 400, 400 à 500 mm)	194,32	232,40
DL90-100	Biellette de liaison 900 à 1000 mm (existe aussi en 600 à 700, 700 à 800, 800 à 900 mm)	205,68	246,00
DL130-140	Biellette de liaison 1300 à 1400 mm (existe aussi en 1000 à 1100, 1100 à 1200, 1200 à 1300 mm)	223,86	267,74
DLB16	Rotule de rechange Ø 16 mm	11,36	13,59
DLB58	Rotule de rechange Ø 5/8 "	11,36	13,59
TLJ050 PIN16	Bras de mèche Ø maxi 50 mm avec axe de 16 mm	162,50	194,35
TLL050	Bras de mèche allégé, Ø maxi 50 mm	129,55	154,94
TLJ075 PIN16	Bras de mèche Ø maxi 75 mm avec axe de 16 mm	201,14	240,56
TLJ100 PIN16	Bras de mèche Ø maxi 100 mm avec axe de 16 mm	236,36	282,69
TLJ125 PIN16	Bras de mèche Ø maxi 125 mm avec axe de 16 mm	294,32	352,01
TLJPIN16	Axe additionnel pour pilote Ø 16 mm	12,50	14,95
TLJPIN58	Axe additionnel pour pilote Ø 5/8 "	12,50	14,95
TLJBORE	Alésage et clavetage bras de mèche	64,77	77,46
RP100 ET	Tube d'extension inox pour colonne type 100	494,32	591,20
RP200 ET	Tube d'extension inox pour colonne type 200	494,32	591,20
RP300 ET	Tube d'extension inox pour colonne type 300	494,32	591,20
RP400 ET	Tube d'extension inox pour colonne type 400	494,32	591,20

Systemes à drosse

Principe

Les appareils à gouverner à drosse Jefa peuvent être déclinés en colonnes 100, 200 et 300, ou en montage cloison. L'axe de barre de 25 mm est équipé du cône 1" au standard international permettant de monter toutes les roues Jefa jusqu'à 1 500 mm de diamètre. Cet axe possède deux roulements à billes à l'avant de la colonne et un roulement à billes sur l'arrière de la colonne.

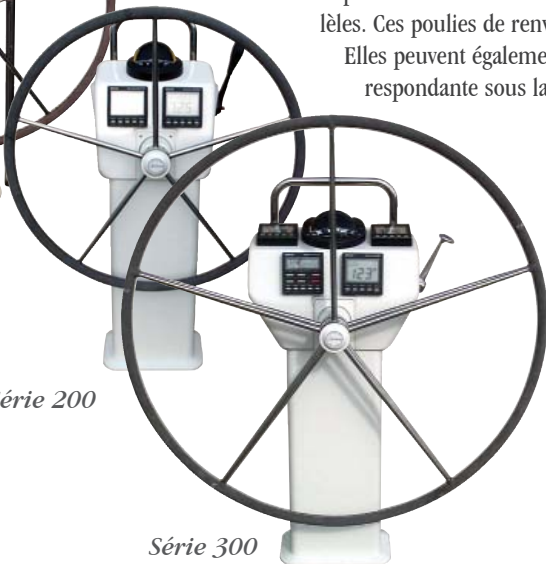
Toutes ces colonnes peuvent être équipées de différents types de pignons de façon à correspondre au nombre de tours voulus sur babord et tribord.

Elles peuvent recevoir des systèmes à câbles ouverts grâce aux poulies de renvoi croisées ou parallèles. Ces poulies de renvoi possèdent de larges platines permettant une solide fixation.

Elles peuvent également recevoir des systèmes à câbles sous gaine en installant la place correspondante sous la colonne.



Série 100



Série 200

Série 300



Série 400

Référence	Description	€ H.T.	€ T.T.C.
WP100-71**	Colonne 100, hauteur 710 mm*, arceau court▲, pignon 11 dents 5/8"	1 176,14	1 406,66
WP200-71**	Colonne 200, hauteur 710 mm*, arceau court, pignon 11 dents 5/8"	1 529,55	1 829,34
WP300-71**	Colonne 300, hauteur 710 mm*, arceau court▲, pignon 11 dents 5/8"	1 529,55	1 829,34
WP400-71**	Colonne 400, hauteur 710 mm*, arceau court▲, pignon 11 dents 5/8"	1 646,59	1 969,32
WP02	Option pignon 13 dents	sans supplément	
WP03	Option pignon 15 dents	sans supplément	
ST10080	Jeu de visserie pour pied de colonne, lg 80 mm	18,18	21,75
ST10120	Jeu de visserie pour pied de colonne, lg 120 mm	21,59	25,82

* Existe aussi en hauteur 630 et 800 mm sur demande.

** Voir roues et accessoires page 142 et 143

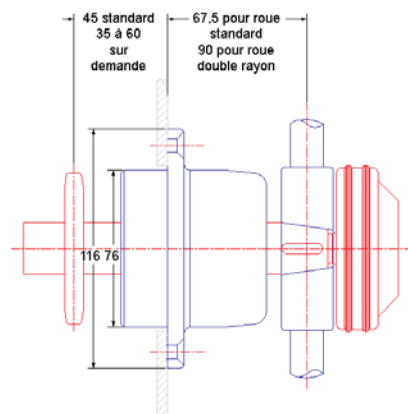
▲ Surcoût pour arceau surélevé incliné pour support instruments : col. 100 : 54 € H.T., col. 200 : impossible, col. 300/400 : gratuit en première monte

Appareil de cloison

BS-25

Les appareils de cloison Jefa type BS-25 possèdent des roulements à billes de 25 mm particulièrement performants. Ces roulements étanches et pré-lubrifiés n'exigent aucun entretien particulier. Le joint d'étanchéité Jefa PUR ne contient aucun élément métallique assurant un long usage sans soucis. L'axe de barre, en acier inoxydable, est d'un diamètre de 25 mm garantissant un montage rigide et résistant de roue jusqu'à 1 300 mm de diamètre. Au-delà de 1 300 mm de diamètre, il convient d'ajouter un roulement à l'arrière de l'axe de barre (comme sur le BS-30), sachant que le diamètre maximum acceptable est de 1 500 mm. Le grand disque de frein interne permet un blocage efficace de la barre.

Pour déterminer le nombre de tour de roue voir le tableau des différents pignons (page 149).



Référence	Description	€ H.T.	€ T.T.C.
BS25-11	Appareil de cloison à pignons 5/8", 11 dents, sans roue	388,64	464,81
BS25-13	Appareil de cloison à pignons 5/8", 13 dents, sans roue	400,00	478,40
BS25-15	Appareil de cloison à pignons 5/8", 15 dents, sans roue	400,00	478,40
BS25-17	Appareil de cloison à pignons 5/8", 17 dents, sans roue	400,00	478,40
BS25-EXT/SUP	Option arbre allongé avec rotule et contre-palier	146,59	175,32

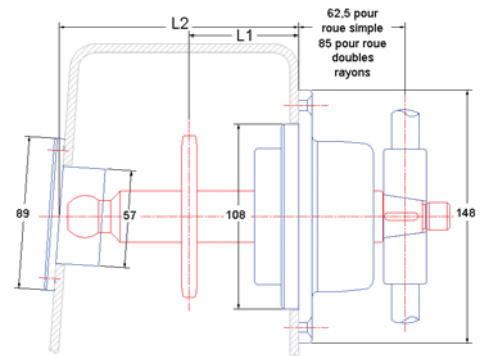
BS-30

Les appareils de cloison Jefa type BS-30 possèdent des roulements à billes de 30 mm particulièrement performants. Ces roulements à double étanchéité et pré-lubrifiés n'exigent aucun entretien particulier. Le joint d'étanchéité Jefa PUR ne contient aucun élément métallique assurant un long usage sans soucis.

L'axe de barre, en acier inoxydable, est d'un diamètre de 30 mm garantissant un montage rigide et résistant de roue jusqu'à 1 900 mm de diamètre. Le cône est disponible en deux versions 25 mm et 30 mm pour les roues Jefa respectivement jusqu'à 1 500 mm et au-delà.

L'axe de barre est disponible en plusieurs longueurs permettant de s'adapter aux besoins de l'utilisateur.

Comme sur le BS-25, un grand disque de frein interne permet un blocage efficace de la barre. Pour déterminer le nombre de tours de roue voir le tableau des différents pignons (page 149).



Référence	Description	€ H.T.	€ T.T.C.
BS30-11	Appareil de cloison à pignons 5/8", 11 dents	588,64	704,01
BS30-13	Appareil de cloison à pignons 5/8", 13 dents	611,36	731,19
BS30-15	Appareil de cloison à pignons 5/8", 15 dents	611,36	731,19
BS30-17	Appareil de cloison à pignons 5/8", 17 dents	611,36	731,19
BS30-19	Appareil de cloison à pignons 5/8", 19 dents	611,36	731,19
BS-SUP1	Support roulement	76,14	91,06



Kits chaîne



La chaîne en acier inoxydable de pas 5/8" utilisée par Jefa est fabriquée selon les normes américaines ANSI B29.1 (ISO606A) ce qui implique une charge de rupture de 1 880 kg, alors que la plupart des autres fabricants de systèmes de barre utilisent des chaînes au standard britannique DIN 8187 (ISO 606B) impliquant une charge de rupture de 1 450 kg.

L'ensemble chaîne et accessoires est amagnétique. Les drosses en acier inoxydable 7 x 19 sont pré-embouties sur œil et un rouleau en acier inox répartit la charge de travail sur le maillon de liaison.

Le câble se relie au secteur par l'intermédiaire d'une cosse et d'un ridoir intégrés.

Référence	Description	€ H.T.	€ T.T.C.
CH 5850	Kit chaîne 5/8", 500 mm pour secteur rayon inférieur ou égal à 200 mm	78,41	93,78
CH 5860	Kit chaîne 5/8", 600 mm pour secteur rayon inférieur ou égal à 300 mm	88,64	106,01
CH 5880	Kit chaîne 5/8", 800 mm pour secteur rayon inférieur ou égal à 400 mm	109,09	130,47
W5-300	Drosse diam. 5, 3 000 mm complet serti + ridoir (l'unité)	35,23	42,13
W5-600	Drosse diam. 5, 6 000 mm complet serti + ridoir (l'unité)	53,41	63,88
W6-300	Drosse diam. 6, 3 000 mm complet serti + ridoir (l'unité)	38,64	46,21
W6-600	Drosse diam. 6, 6 000 mm complet serti + ridoir (l'unité)	56,82	67,95
CONCAB	Gaine renforcée pour drosse de diam. 5 ou 6 (le mètre)	25,00	29,90
CONFIT	Embout de gaine en bronze (l'unité)	25,00	29,90

Systemes à drosse

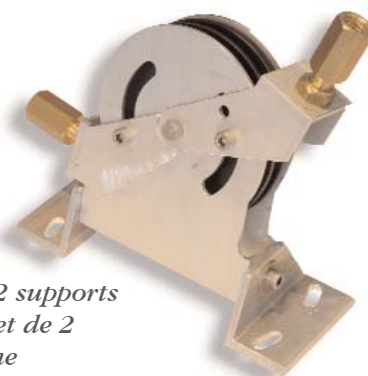
Réas



Base à 2 réas



Réa à plat



Réa articulé équipé de 2 supports de départ de gaine et de 2 départs de gaine



Réa pour montage cloison

Les platines de réa Jefa sont fabriquées en aluminium extrudé, ce qui leur confère une résistance bien supérieure à de l'aluminium moulé. Les trous de fixation des bases à deux réas correspondent exactement aux vis équipant la base des colonnes et permettent ainsi un montage rapide et facile.

Les réas articulés possèdent une platine avec quatre trous de fixation pour des vis de 8 mm. La forme ovale de ces trous permet un réglage fin de la platine pour un alignement parfait de la gorge du réa avec le câble.

La platine des réas à plat se fixe par 4 vis M10.

Tous les réas sont approuvés CE. Cela signifie qu'ils supportent une charge supérieure à la charge de rupture des câbles appropriés, soit 5 mm pour les réas de 100 mm et 6 mm pour les réas de 140 mm.

Référence	Description	€ H.T.	€ T.T.C.
CP100	Plaque inférieure départ de gaine pour colonne type 100	70,45	84,26
CP200/300/400	Plaque inférieure départ de gaine pour colonne type 200 300 et 400	70,45	84,26
ICW 100D	Base à deux réas (100 mm Delrin) pour drosses 5 mm croisées	211,36	252,79
ICW 100A	Base à deux réas (100 mm aluminium) pour drosses 5 mm croisées	281,82	337,05
ICW 140D	Base à deux réas (140 mm Delrin) pour drosses 6mm croisées	264,77	316,67
ICW 140A	Base à deux réas (140 mm aluminium) pour drosses 6mm croisées	376,14	449,86
IPW 100D	Base à deux réas (100 mm Delrin) pour drosses 5 mm parallèles	211,36	252,79
IPW 100A	Base à deux réas (100 mm aluminium) pour drosses 5 mm parallèles	281,82	337,05
IPW 140D	Base à deux réas (140 mm Delrin) pour drosses 6mm parallèles	264,77	316,67
IPW 140A	Base à deux réas (140 mm aluminium) pour drosses 6mm parallèles	376,14	449,86
SH-A100D	Réa articulé (100 mm Delrin) pour système à câble 5 mm ouvert	140,91	168,53
SH-A100A	Réa articulé (100 mm aluminium) pour système à câble 5 mm ouvert	200,00	239,20
SH-140D	Réa articulé (140 mm Delrin) pour système à câble 6mm ouvert	181,82	217,45
SH-140A	Réa articulé (140 mm aluminium) pour système à câble 6mm ouvert	240,91	288,13
SH-F100D	Réa à plat simple (100 mm Delrin) pour système à câble 5 mm ouvert	112,50	134,55
SH-F100A	Réa à plat simple (100 mm aluminium) pour système à câble 5 mm ouvert	153,41	183,48
SH-F140D	Réa à plat simple (140 mm Delrin) pour système à câble 6 mm ouvert	140,91	168,53
SH-F140A	Réa à plat simple (140 mm aluminium) pour système à câble 6mm ouvert	188,64	225,61
SH-BH100D	Réa (100 mm Delrin) pour montage sur cloison (câble 5 mm)	217,05	259,59
SH-BH100A	Réa (100 mm aluminium) pour montage sur cloison (câble 5 mm)	276,14	330,26
SH-BH140D	Réa (140 mm Delrin) pour montage sur cloison (câble 6 mm)	240,91	288,13
SH-BH140A	Réa (140 mm aluminium) pour montage sur cloison (câble 6 mm)	300,00	358,80
CP-ANG1	Support départ de gaine	28,41	33,98
CP-ANG2	Support départ deuxième gaine	28,41	33,98
CONCAB	Gaine renforcée pour drosse de diam. 5 ou 6 (le mètre)	25,00	29,90

Secteurs

Tous les secteurs Jefa sont fabriqués en aluminium haute résistance 6082 (AlMgSi1 ou Duralumin) ce qui leur permet de résister aux chocs lorsqu'ils fonctionnent en butée. La disposition de la double gorge permet une grande facilité d'installation et permet en plus un croisement des câbles entre la position de la colonne et le secteur.



Secteur 80°

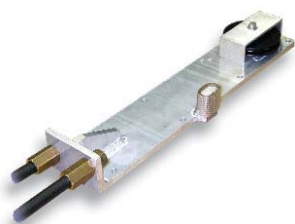


Secteur 270°

Référence	Description	€ H.T.	€ T.T.C.
QU1527	Secteur 270°, rayon 150 mm, diamètre alésage maxi 75 mm	265,91	318,03
QU2027	Secteur 270°, rayon 200 mm, diamètre alésage maxi 100 mm	303,41	362,88
QU2527	Secteur 270°, rayon 250 mm, diamètre alésage maxi 100 mm	376,14	449,86
QU3027	Secteur 270°, rayon 300 mm, diamètre alésage maxi 125 mm	500,00	598,00
QU3527	Secteur 270°, rayon 350 mm, diamètre alésage maxi 125 mm	535,23	640,13
QU4027	Secteur 270°, rayon 400 mm, diamètre alésage maxi 150 mm	570,45	682,26
QU4527	Secteur 270°, rayon 450 mm, diamètre alésage maxi 150 mm	694,32	830,40
QU1580	Secteur 80°, rayon 150 mm, diamètre alésage maxi 75 mm	200,00	239,20
QU2080	Secteur 80°, rayon 200 mm, diamètre alésage maxi 75 mm	228,41	273,18
QU2580	Secteur 80°, rayon 250 mm, diamètre alésage maxi 100 mm	281,82	337,05
QU3080	Secteur 80°, rayon 300 mm, diamètre alésage maxi 100 mm	375,00	448,50
QU3580	Secteur 80°, rayon 350 mm, diamètre alésage maxi 100 mm	437,50	523,25
QU4080	Secteur 80°, rayon 400 mm, diamètre alésage maxi 125 mm	500,00	598,00
QU4580	Secteur 80°, rayon 450 mm, diamètre alésage maxi 125 mm	646,59	773,32
QUBORE	Option : alésage et clavetage sur mesure	70,45	84,26
QUSTOP	Option : surcharge pour butées additionnelles	111,36	133,19
QUAUTO	Option : surcharge pour bras de pilote supplémentaire	111,36	133,19

Terminaux tangentiels

Ces terminaux sont utilisés lorsque la position du secteur sur certains bateaux ne permet pas un chemin normal pour les câbles.



Le terminal tangential pour gaine Jefa s'adapte aux voiliers de 30 à 45 pieds et pour des secteurs de rayon maximum de 300 mm.



Le terminal tangential articulé pour gaine Jefa s'adapte aux voiliers de 30 à 55 pieds. Rayon maximum de secteur : 300 mm sur type 1, 500 mm sur type 2.

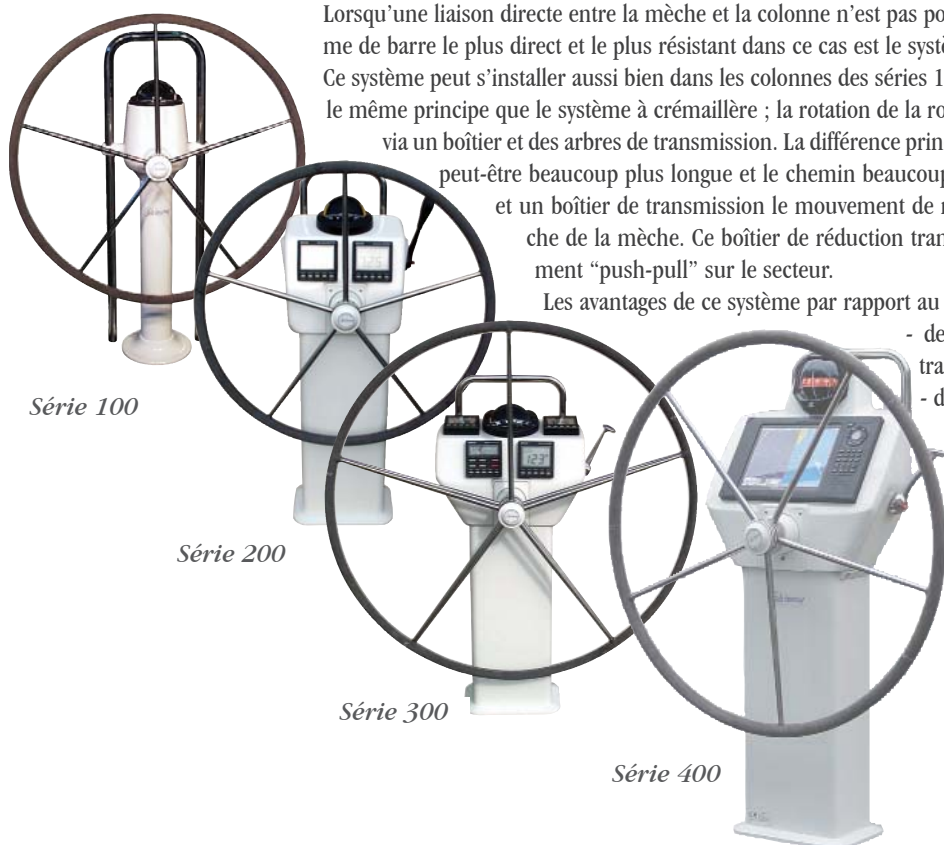
Référence	Description	€ H.T.	€ T.T.C.
TERM-T-100D	Terminal tangential avec réa Delrin 100 mm (drosse de 5 mm)	153,41	183,48
TERM-T-140D	Terminal tangential avec réa Delrin 140 mm (drosse de 6 mm)	179,55	214,74
TERM-A-1D	Terminal tangential articulé avec réa Delrin 100 mm (drosse de 5 mm)	376,14	449,86
TERM-A-2D	Terminal tangential articulé avec réa Delrin 140 mm (drosse de 6 mm)	452,27	540,92

Choix des tailles de secteurs / pignons

Nombre de tours de babord toute à tribord toute pour 72° d'angle de barre						
Rayon secteur (mm)	5/8" / 11 dents	5/8" / 13 dents	5/8" / 15 dents	5/8" / 17 dents	5/8" / 19 dents	Débattement du câble (mm)
150	1,06	0,90	0,79	-	-	189
200	1,43	1,21	1,05	0,93	0,83	251
250	1,78	1,51	1,31	1,16	1,06	314
300	2,13	1,81	1,57	1,39	1,24	377
350	2,49	2,11	1,83	1,62	1,45	440
400	2,85					

Nombre de tours de babord toute à tribord toute pour 80° d'angle de barre						
Rayon secteur (mm)	5/8" / 11 dents	5/8" / 13 dents	5/8" / 15 dents	5/8" / 17 dents	5/8" / 19 dents	Débattement du câble (mm)
150	1,18	1,00	0,88	-	-	210
200	1,59	1,34	1,17	1,03	0,92	279
250	1,98	1,68	1,46	1,29	1,14	349
300	2,37	2,01	1,74	1,54	1,38	419
350	2,77	2,34	2,03	1,80	1,61	489
400	3,16	2,67	2,32	2,06	1,84	559
450	3,56	3,01	2,61	2,31	2,07	629

Systemes mécaniques



Lorsqu'une liaison directe entre la mèche et la colonne n'est pas possible avec un système à crémaillère, le mécanisme de barre le plus direct et le plus résistant dans ce cas est le système de transmission Jefa.

Ce système peut s'installer aussi bien dans les colonnes des séries 100, 200, 300 et 400, qu'en cloison. Il est basé sur le même principe que le système à crémaillère ; la rotation de la roue est transmise par un mouvement "push-pull" via un boîtier et des arbres de transmission. La différence principale est que la distance entre la roue et la mèche peut-être beaucoup plus longue et le chemin beaucoup plus complexe. Grâce à des arbres, des cardans et un boîtier de transmission le mouvement de rotation est transmis au boîtier de réduction proche de la mèche. Ce boîtier de réduction transforme le mouvement de rotation en un mouvement "push-pull" sur le secteur.

Les avantages de ce système par rapport au système à drosses sont notamment :

- de réduire le couple supporté par le système de transmission, le réducteur étant placé après celui-ci,
- d'offrir une réduction variable : barre directe dans l'axe et plus démultipliée aux angles de barre importants,
- de pouvoir recevoir le moteur de pilote soit sur un des boîtiers de transmission soit sur le boîtier de réduction.

Série 100

Série 200

Série 300

Série 400

Référence	Description	€ H.T.	€ T.T.C.
TS 100-71**	Colonne type 100, hauteur 710 mm*, avec arceau court▲, sans roue	1 470,45	1 758,66
TS 200-71**	Colonne type 200, hauteur 710 mm*, avec arceau court, sans roue	1 822,73	2 179,98
TS 300-71**	Colonne type 300, hauteur 710 mm*, avec arceau court▲, sans roue	1 822,73	2 179,98
TS 400-71**	Colonne type 400, hauteur 710 mm*, avec arceau court▲, sans roue	1 940,91	2 321,33
ST10080	Jeu de visserie pour pied de colonne, lg 80 mm	18,18	21,75
ST10120	Jeu de visserie pour pied de colonne, lg 120 mm	21,59	25,82

* Existe aussi en hauteur 630 et 800 mm sur demande.

** Voir roues et accessoires page 142 et 143

▲ Surcoût pour arceau surélevé incliné pour support instruments : col. 100 : 54 € H.T., col. 200 : impossible, col. 300/400 : gratuit en première monte

Boîtiers de transmission

Les boîtiers de transmission BG 12 et BG 15 sont destinés à être montés à l'intérieur de la colonne. Les ratios de réduction sont respectivement 1:1 pour la BG 12 et 1,2:1 pour la BG 15. Tous les deux sont équipés en standard d'un puissant frein à friction.

Lorsque le montage à l'intérieur d'une colonne n'est pas possible, les BG 12 QM et BG 15 QM apportent une solution de montage à l'extérieur de la colonne ou sur cloison. Les ratios de réduction de ces deux modèles sont identiques aux modèles internes.

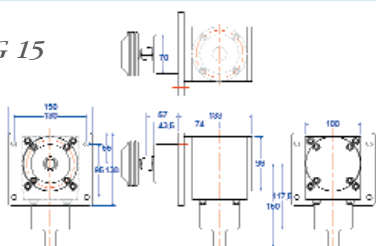


BG 12 / BG 15

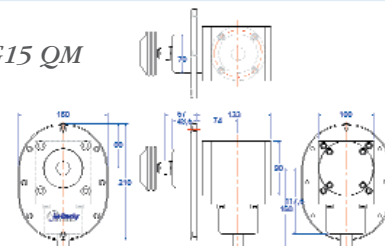
BG 12 QM / BG 15 QM

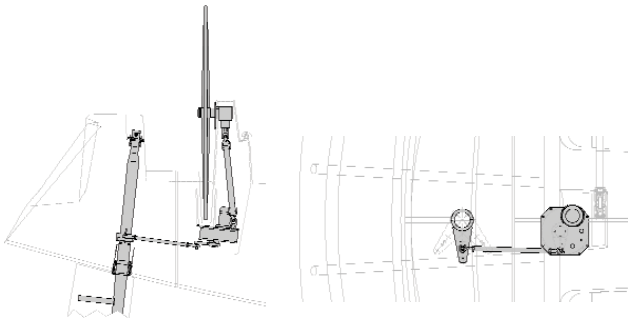
Référence	Description	€ H.T.	€ T.T.C.
BG 12	Boîtier de transmission pour montage par l'intérieur, ratio de réduction 1:1	617,05	737,99
BG 15	Boîtier de transmission pour montage par l'intérieur, ratio de réduction 1,2:1	723,86	865,74
BG 12 QM	Boîtier de transmission pour montage par l'extérieur cloison, ratio de réduction 1:1	735,23	879,33
BG 15 QM	Boîtier de transmission pour montage par l'extérieur cloison, ratio de réduction 1,2:1	840,91	1 005,73

BG 12 / BG 15

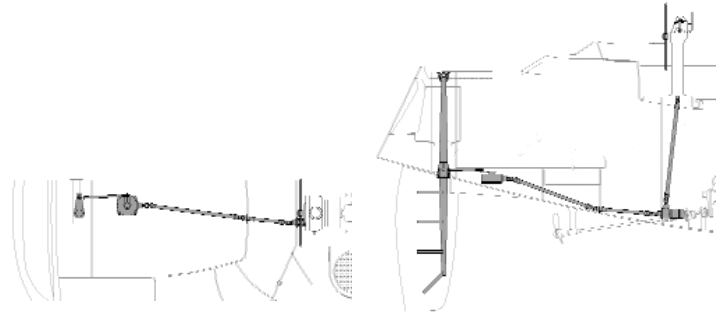


BG 12 QM / BG 15 QM





Exemple de montage du système de transmission Jefa dans un bateau à cockpit arrière



Exemple de montage du système de transmission Jefa dans un bateau à cockpit central

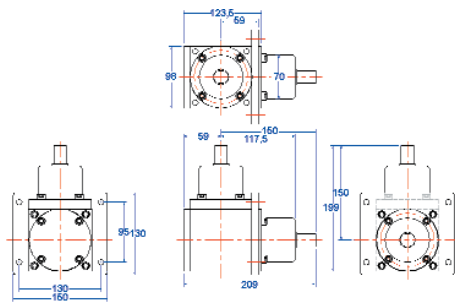
Renvois

Les boîtiers de renvoi Jefa BG 10 et BG 13 sont utilisés lorsque le système de transmission demande un angle de 90°. Le boîtier est en aluminium 6082 anodisé noir. Les pignons et les roulements à billes étanches sont fabriqués dans un acier spécial. La flasque de montage peut prendre différentes positions sans ôter les supports d'axe d'entrée. Le boîtier BG 10 possède un ratio de réduction de 1:1 et le BG 13 de 1,2:1.

Quatre autres boîtiers de renvoi existent :

- BG 11 et BG 14, modèles à trois voies, ratio de transmission respectivement identiques aux BG 10 et BG 13,
- BG 11 AP et BG 14 AP, modèles à trois voies spécialement adaptés pour recevoir le pilote DU-TS250 (voir page 153).

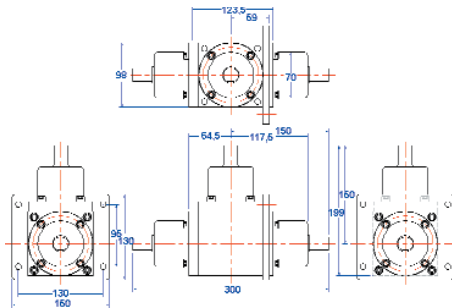
BG 10 / BG 13



BG 10 / BG 13



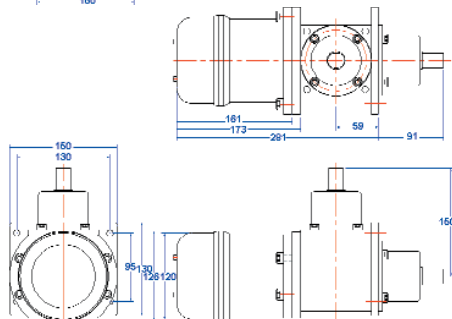
BG 11 / 14



BG 16



BG 11 AP / BG 14 AP



BG 11 AP / BG 14 AP



Référence	Description	€ H.T.	€ T.T.C
BG 10	Boîtier de renvoi à deux voies, ratio de réduction 1:1	529,55	633,34
BG 13	Boîtier de renvoi à deux voies, ratio de réduction 1,2:1	635,23	759,73
BG 11	Boîtier de renvoi à trois voies, ratio de réduction 1:1	564,77	675,47
BG 14	Boîtier de renvoi à trois voies, ratio de réduction 1,2:1	670,45	801,86
BG 16	Boîtier de renvoi à quatre voies (3 plans), ratio de réduction 1,22 :1	1 005,68	1 202,80
BG 11 AP	Boîtier de renvoi à trois voies, ratio de réduction 1:1, conçu pour moteur pilote Jefa	586,36	701,29
BG 14 AP	Boîtier de renvoi à trois voies, ratio de réduction 1,2:1, conçu pour moteur pilote Jefa	693,18	829,05
BG 16 AP	Boîtier de renvoi à quatre voies (3 plans), ratio de réduction 1,22 :1 conçu pour moteur pilote Jefa	1 028,41	1 229,98

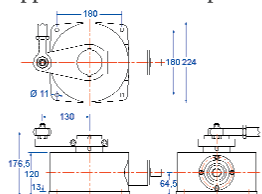
Pilotes, réducteurs

Réducteurs à renvoi d'angle

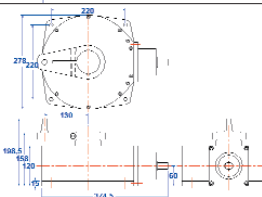
Les boîtiers réducteurs transforment un mouvement de rotation en un mouvement "push-pull".

- le BRG 10 - 50 et BRG 10 - 67, boîtiers de renvoi et de réduction, avec respectivement des rapports de réduction de 1:5 (1,8 tours de l'arbre d'entrée pour 72° de débattement du gouvernail), pour voiliers jusqu'à 48' et de 1:6,7 (2,4 tours de l'arbre d'entrée pour 72° de débattement du gouvernail), pour voiliers jusqu'à 60'.

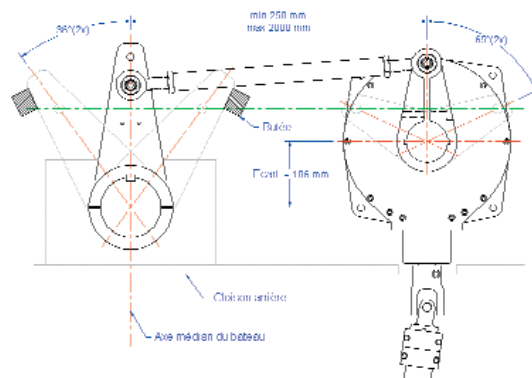
Les rapports de réduction peuvent être augmentés par palier de 20% en incluant des renvois réducteurs 1,2:1 (voir page 152).



BRG 10 - 50



BRG 10 - 67

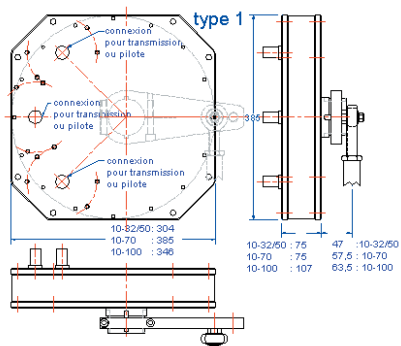


Réducteurs parallèles

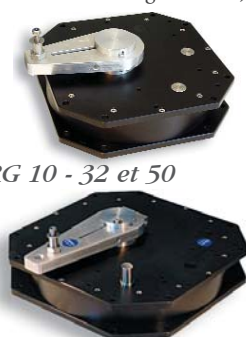
Les boîtiers réducteurs RG10 - 32 et RG10 - 50, ont des rapports respectivement de 1:3,2 (1,15 tours de l'arbre d'entrée pour 72° de débattement du gouvernail) et de 1:5 (1,8 tours de l'arbre d'entrée pour 72° de débattement du gouvernail) pour voiliers jusqu'à 48'.

Pour tous ces types de boîtiers, le rapport de réduction peut être augmenté par palier de 1,2:1 en incluant des renvois réducteurs. Ces réducteurs offrent de nombreuses combinaisons pour positionner l'arbre d'entrée et le moteur du pilote.

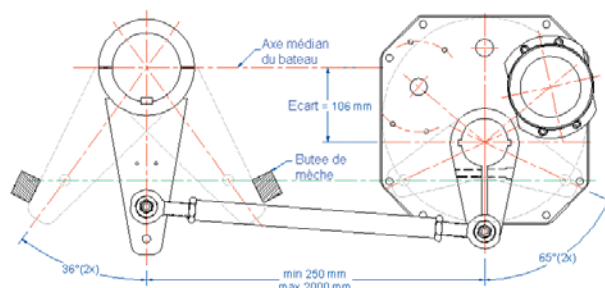
Les boîtiers réducteurs RG10 - 70 possèdent des rapports respectivement de 1:7 (2,5 tours de l'arbre d'entrée pour 72° de débattement du gouvernail) et 1:10 (3,5 tours d'arbre d'entrée pour 72° de débattement du gouvernail).



RG 10 - 32 et 50



RG 10 - 70 et 100



Référence	Description	Couple maxi	Nbre de tours/72°	Taille voilier maxi	€ H.T.	€ T.T.C
BRG 10-50	Boîtier de renvoi et réducteur, ratio de réduction 1:5	591	1,8	48'	952,27	1 138,92
BRG 10-67	Boîtier de renvoi et réducteur, ratio de réduction 1:6,7	760	2,4	60'	1 205,68	1 442,00
RG 10-32	Boîtier réducteur, ratio de réduction 1:3,2	378	1,2	48'	929,55	1 111,74
RG 10-50	Boîtier réducteur, ratio de réduction 1:5	591	1,8	48'	929,55	1 111,74
RG 10-70	Boîtier réducteur, ratio de réduction 1:7	828	2,5	65'	1 235,29	1 477,33
RG 10-100	Boîtier réducteur, ratio de réduction 1:10	1183	3,5	95'	2 481,82	2 968,25
RG 10-ADAPT	Adaptateur boîtier RG10 sous colonne TS	-	-	-	255,68	305,80

Cardans, arbres, roulements

Les cardans universels de la série 10 sont fabriqués en aluminium massif 6086 avec un croisillon en aluminium 7075 donnant le maximum de résistance pour le minimum de poids.

Le joint UJ 11 est une version spéciale du joint UJ 10. Il est utilisé en liaison avec le roulement FB 10 pour installation à travers une cloison.

Les arbres de transmission TT 10 sont extrudés en aluminium 6082 anodisé argent. Diamètre extérieur : 45 mm.

UJ 11 + FB 10



Référence	Description	€ H.T.	€ T.T.C
UJ 10	Cardan universel	140,91	168,53
UJ 11	Cardan pour montage avec palier FB 10	153,41	183,48
FB 10	Palier auto-alignant diamètre 45 mm	146,59	175,32

Référence	Description	€ H.T.	€ T.T.C
TT 10-050	Arbre de transmission lg 500 mm	150,00	179,40
TT 10-100	Arbre de transmission lg 1000 mm	163,64	195,71
TT 10-150	Arbre de transmission lg 1500 mm	180,68	216,10
TT 10-200	Arbre de transmission lg 2000 mm	194,32	232,40
TT 10-250	Arbre de transmission lg 2500 mm	209,09	250,07
TT 10-300	Arbre de transmission lg 3000 mm	232,95	278,61

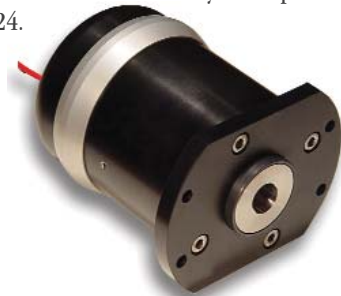
Motorisations, pilotes

Toutes les motorisations de pilote Jefa sont équipées d'un moteur plat, d'un triple réducteur hépicycloïdal 486:1 (sauf DU-DD1 : simple hépicycloïdal) et d'un embrayage à crabot. Les avantages, comparés à une motorisation hydraulique sont évidents : rendement presque double, donc très faible consommation, très faible retenue de barre pilote débrayé et désengagement du crabot par action sur la barre, donc sans à-coup. L'excellent rendement permet d'embarquer moins de carburant pour la production d'électricité (gain de poids) ou d'économiser sur les autres moyens de production d'énergie électrique (panneaux solaires, etc.). Tous ces moteurs sont conçus pour un fonctionnement 24h/24.

Entraînement mécanique, 250 Nm

Cette motorisation très compacte peut être "flasquée" sur tout renvoi d'angle ou accouplée sur la partie supérieure d'un réducteur "RG".

Un poids plume de 5,8 Kg qui peut équiper un voilier jusqu'à 75' avec un couple de mèche inférieur à 650 Kgm.



Entraînement à pignon, 250 Nm

La motorisation à pignon Jefa peut s'installer sous toute colonne équipée d'un double pignon. Son flasque de fixation est percé de trous oblongs permettant de régler la tension de la chaîne. Elle est adaptée à des voiliers jusqu'à 65' avec un couple de mèche inférieur à 40 Kgm



Entraînement à bielle, 150 Kgm

Le plus petit des systèmes à entraînement direct, s'installe dans les endroits les plus exigus et de 0,25 à 2 mètres de distance de la mèche. Il peut équiper des unités jusqu'à 45' avec un couple de mèche inférieur à 150 Kgm



Entraînement à bielle, 375 et 525 Kgm

Ces systèmes très puissants utilisent des réducteurs de la gamme mécanique Voiliers de 55' (couple de mèche maxi de 375 Kgm) pour le DD2 et 70' (couple de mèche maxi de 525 Kgm) pour le DD3



Réf.	L (mm)	l (mm)	h (mm)	Poids (Kg)	Tension (V)	Conso embr. (A)	couple maxi (mKg)	Désignation	H.T.	T.T.C.
DU-TS250-12	161	150	126	5,8	12	1,3	650	Motorisation pilote	2 222,73	2 658,38
DU-TS250-24	-	-	-	-	24	0,7	-	-	2 340,91	2 799,73
DU-WS250-12	241	178	178	7	12	1,3	400	-*	2 411,36	2 883,99
DU-WS250-24	-	-	-	-	24	0,7	-	-	2 528,41	3 023,98
DU-WS-BR	210	80	130	-	-	-	-	Platine de fixation	123,86	148,14
DU-DD1-12	345	164	192	12	12	1,2	150	Motorisation pilote	1 876,14	2 243,86
DL-50-60	600	-	-	-	-	-	-	Biellette de liaison	194,32	232,40
DL-130-140	1400	-	-	-	-	-	-	-	223,86	267,74
DU-DD2-12	304	304	262	19	12	1,3	375	Motorisation pilote	3 117,05	3 727,99
DU-DD2-24	-	-	-	-	24	0,7	-	-	3 236,09	3 867,97
DU-DD3-12	385	385	262	-	12	1,3	525	-	3 422,73	4 093,58
DU-DD3-24	-	-	-	-	24	0,7	-	-	3 539,77	4 233,57

* Voir chaînes et accessoires page 147

Paliers auto-alignants

L'important porte à faux d'un safran suspendu entraîne inévitablement une flexion de la mèche. Celle-ci, proportionnelle aux forces appliquées sur le safran, est peu compatible avec des paliers standards qui génèrent alors des frottements excessifs.

Les paliers auto-alignants Jefa résolvent ce problème en conservant une grande douceur de barre en toutes circonstances. Ils simplifient aussi beaucoup le travail de pose du chantier, car ils admettent une plus grande tolérance au niveau de l'alignement, ainsi qu'une certaine souplesse de la liaison pont/coque. Les paliers auto-alignants Jefa sont constitués de pièces alu AL Mg Si 1 usinées, anodisées noir, de 2 demi rotules Delrin et de rouleaux captifs en Delrin.

Ils sont disponibles pour tous les diamètres de mèche, de mm en mm. cela permet par exemple d'utiliser un palier de 79 mm pour une mèche usinée dans du rond brut de 80 mm).

La précision de l'usinage et des roulements permet un jeu inférieur à 5 centièmes de millimètre.

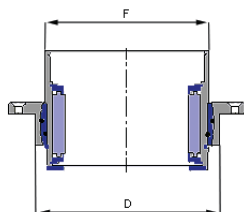
Les mèches doivent être fabriquées aux cotes +0,00 / -0,08.

Les avantages paraissent donc évidents : douceur de barre, quasi suppression du jeu, grande facilité de pose, moindre usure de la mèche, possibilité d'adapter un appareil à gouverner moins démultiplié, etc...

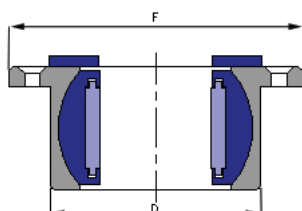
Paliers supérieurs

Toutes les cotes sont exprimées en mm

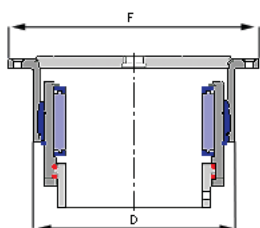
Cette page ne montre que les trois principaux modèles.
Il en existe de nombreux autres (consulter le site www.jefa.com)



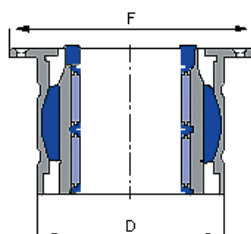
4 SF 000 Tous matériaux, rotule étanche, un seul roulement



5T 000 Tous matériaux

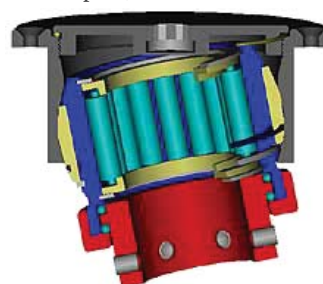


4 S 000 Z Nable de pont et butée verticale à billes intégrées



44000 Forte charge

* Ces trois modèles existent avec butée intégrée (+40 € H.T.)



4 S 060 Z

Paliers supérieurs 4 SF 000 (existent en pas de 1 mm)

Référence	Mèche	F	D	€ H.T.	€ T.T.C.
4SF040 ... 059	40 à 59	148	108	370,54	443,17
4SF060 ... 079	60 à 79	168	128	401,06	479,67
4SF080 ... 099	80 à 99	188	148	485,27	580,38
4SF100 ... 119	100 à 119	218	168	564,21	674,80
4SF120 ... 139	120 à 139	238	188	713,68	853,56

Existent en diamètres supérieurs

Palier supérieur 5T 000

Référence	Mèche	F	D	€ H.T.	€ T.T.C.
5T035*	35	109	75,5	226,31	270,67
5T040*	40	109	75,5	226,31	270,67
5T050*	50	139	95,5	267,36	319,76
5T060	60	139	95,5	267,36	319,76
5T070	70	169	133	337,91	404,14
5T080	80	169	133	337,91	404,14

Paliers supérieurs 4 S 000 Z

Référence	Mèche	F	D	€ H.T.	€ T.T.C.
4S030Z	30	128	90	370,53	443,15
4S035Z	35	128	90	370,53	443,15
4S040Z	40	128	90	370,53	443,15
4S050Z	50	148	108	490,53	586,67
4S060Z	60	168	130	643,13	769,22
4S070Z	70	188	150	969,46	1 159,47
4S080Z	80	188	150	969,46	1 159,47
4S100Z	100	208	170	1 264,21	1 512,00
4S120Z	120	228	190	1 639,99	1 961,43

Existent en diamètres supérieurs

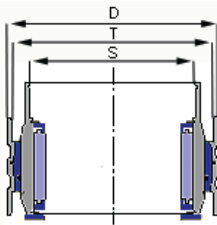
Paliers supérieurs 44 000

Référence	Mèche	F	D	€ H.T.	€ T.T.C.
44041 ... 050	41 à 50	174	119	503,16	601,78
44051 ... 060	51 à 60	174	119	503,16	601,78
44061 ... 069	61 à 69	198	139	571,58	683,61
44070 ... 079	70 à 79	198	139	571,58	683,61
44080 ... 084	80 à 84	229	169	801,05	958,06
44085 ... 090	85 à 90	229	169	801,05	958,06
44091 ... 100	91 à 100	229	169	1 029,47	1 231,25
44101 ... 104	101 à 104	269	198	1 029,47	1 231,25
44105 ... 114	105 à 114	269	198	1 498,95	1 792,74
44115 ... 120	115 à 120	269	198	1 498,95	1 792,74

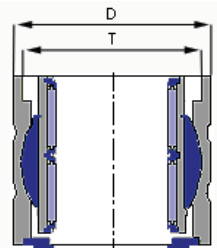
Existent en diamètres supérieurs

Paliers inférieurs

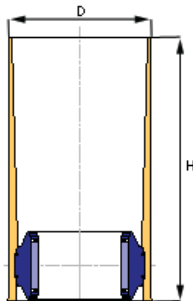
Toutes les cotes sont exprimées en mm



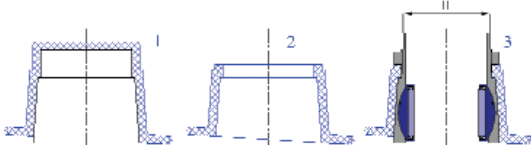
4 S 000 Pour coque bois ou fibre, rotule étanche, peut recevoir tube étanchéité ou 2 joints à lèvres.



43 000 Grande charge tous matériaux, double roulement à partir de 80 mm, non étanche, peut être soudé sur coque aluminium



6 GB 000 A stratifié, rotule étanche



5 BT 000 Permet la pose vissée sur une empreinte moulée. (fourniture de l'empreinte pour bateaux de série)



Éléments d'un palier 5 BT 000

"T" correspond au diamètre extérieur d'un tube de jaumière additionnel, "TI" au diamètre intérieur d'un tube additionnel, "S" au diamètre extérieur des joints additionnels.

Paliers inférieurs 4 S 000

Référence	Mèche	D	T	S	€ H.T.	€ T.T.C.
4 S 040 ... 049	40 à 49	108	100	70	293,67	351,23
4 S 050 ... 059	50 à 59	108	100	80	293,67	351,23
4 S 060 ... 069	60 à 69	128	120	90	324,20	387,74
4 S 070 ... 079	70 à 79	128	120	100	324,20	387,74
4 S 080 ... 089	80 à 89	148	140	110	388,43	464,56
4 S 090 ... 099	90 à 99	148	140	120	388,43	464,56
4 S 100 ... 109	100 à 109	168	160	130	485,27	580,38
4 S 110 ... 119	110 à 119	168	160	140	485,27	580,38
4 S 120 ... 129	120 à 129	188	180	150	598,95	716,14
4 S 130 ... 139	130 à 139	188	180	160	598,95	716,14
4 S 140 ... 149	140 à 149	208	200	170	751,58	898,89
4 S 150 ... 159	150 à 159	208	200	180	751,58	898,89
4 S 160 ... 169	160 à 169	246	230	190	923,15	1 104,09
4 S 170 ... 179	170 à 179	248	230	200	923,15	1 104,09

Existent en diamètres supérieurs

Paliers inférieurs 43 000

Référence	Mèche	D	T	€ H.T.	€ T.T.C.
43 045 ... 060	45 à 60	119	100	377,98	451,97
43 061 ... 079	61 à 79	139	120	434,20	519,30
43 080 ... 100	80 à 100	168	150	648,42	775,51
43 101 ... 120	101 à 120	198	180	858,94	1 027,29
43 125 ... 144	125 à 144	228	216	1 227,37	1 467,93

Paliers inférieurs 6 GB 000

Référence	Mèche	D	H	€ H.T.	€ T.T.C.
6 GB 060 ... 079	60 à 79	150	300	348,43	416,72
6 GB 080 ... 104	80 à 104	170	300	408,43	488,48
6 GB 105 ... 140	105 à 140	210	300	643,16	769,22

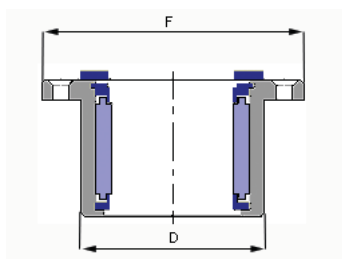
Paliers inférieurs 5 BT 000

Référence	Mèche	TI	€ H.T.	€ T.T.C.
5 BT 030	30	60	207,37	248,01
5 BT 035	35	60	207,37	248,01
5 BT 040	40	60	207,37	248,01
5 BT 050	50	80	267,37	319,77
5 BT 060	60	110	305,26	365,09
5 BT 070	70	110	305,26	365,09
5 BT 080	80	110	305,26	365,09
5 BT 090	90	140	348,42	416,71
5 BT 100	100	140	348,42	416,71

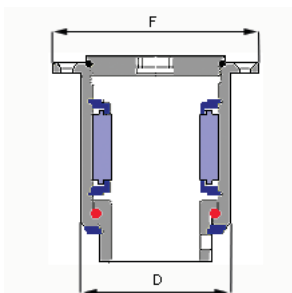
Paliers non auto-alignants

Les mèches doivent être fabriquées aux cotes +0,00 / -0,08.

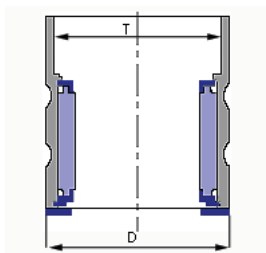
Toutes les cotes sont exprimées en mm



42 000 Tous matériaux, avec bague butée Delrin, double roulement sur 91 mm et plus.



42 000 Z Tous matériaux, nable de pont et butée verticale à billes intégrées.



41 000 Pour coque bois ou fibre, simple et double en grand diamètre, double roulement sur 90 mm et plus.

Nables de pont

Les nables de pont Jefa sont usinés dans la masse dans de l'aluminium 6082.

Ils sont disponibles anodisés noir ou argent



Paliers supérieurs 42 000

Référence	Mèche	D	F	€ H.T.	€ T.T.C.
42 031 ... 040	31 à 40	70	109	145,26	173,73
42 041 ... 050	41 à 50	80	119	159,99	191,35
42 051 ... 060	51 à 60	90	129	190,52	227,86
42 061 ... 070	61 à 70	100	139	210,52	251,78
42 071 ... 080	71 à 80	110	149	286,21	342,43
42 081 ... 090	81 à 90	120	159	324,20	387,74
42 091 ... 094	91 à 94	128	198	485,27	580,38
42 095 ... 104	95 à 104	138	198	553,69	662,21
42 105 ... 114	105 à 114	148	218	615,79	736,78
42 115 ... 124	115 à 124	158	218	667,37	798,17
42 125 ... 134	125 à 134	168	238	749,47	896,37
42 135 ... 144	135 à 144	178	238	806,31	964,35

Existent dans des diamètres supérieurs

Paliers supérieurs 42 000 Z

Référence	Mèche	D	T	€ H.T.	€ T.T.C.
42 050 Z	50	90	128	338,42	392,79
42 060 Z	60	100	138	354,74	424,27
42 080 Z	70	120	158	438,95	524,98

Paliers inférieurs 41 000

Référence	Diamètre	D	T	€ H.T.	€ T.T.C.
41 030 ... 039	30 à 39	69	60	122,10	146,03
41 040 ... 049	40 à 49	79	70	136,84	163,66
41 050 ... 059	50 à 59	89	80	152,63	182,55
41 060 ... 069	60 à 69	99	90	164,20	196,38
41 070 ... 079	70 à 79	109	100	179,99	215,27
41 080 ... 089	80 à 89	119	110	197,89	236,68
41 090 ... 094	90 à 94	128	110	363,17	434,35
41 095 ... 104	95 à 104	138	120	418,96	501,08
41 105 ... 114	105 à 114	148	130	476,85	570,31
41 115 ... 124	115 à 124	158	140	533,69	638,29
41 125 ... 134	125 à 134	168	150	582,11	696,20
41 135 ... 144	135 à 144	178	160	648,42	775,51

Existent dans des diamètres supérieurs

Nables de pont

Réf.	Ø hors tout	Ø passage	€ H.T.	€ T.T.C.
4 C 119	119	55	81,05	96,94
4 C 129	129	65	86,31	103,23
4 C 168	168	115	133,68	159,88
4 C 198	198	135	172,63	206,47
4 C 238	238	175	248,41	297,10
4 C 293	293	230	370,54	443,17

Butées à billes

Billes Delrin dans chemin Delrin, elles garantissent un fonctionnement des plus doux.



Bagues de retenue

En aluminium anodisé, avec minimum 3 vis inox de fixation, elles sont utilisées en combinaison avec des bagues d'appui Delrin, ou mieux, avec des butées à roulement à billes.



Réf.	Description	€ H.T.	€ T.T.C.
WAS BA 036	Ø mèche maxi 36 mm	67,37	80,57
WAS BA 041	Ø mèche maxi 41 mm	67,37	80,57
WAS BA 050	Ø mèche maxi 50 mm	67,37	80,57
WAS BA 070	Ø mèche maxi 70 mm	75,79	90,64
WAS BA 075	Ø mèche maxi 75 mm	75,79	90,64
WAS BA 110	Ø mèche maxi 110 mm	111,58	133,45
WAS BA 115	Ø mèche maxi 115 mm	111,58	133,45
WAS BA 122	Ø mèche maxi 122 mm	120,00	143,52
WAS BA 124	Ø mèche maxi 124 mm	120,00	143,52
WAS BA 125	Ø mèche maxi 125 mm	120,00	143,52
WAS BA 150	Ø mèche maxi 150 mm	195,78	234,15
WAS BA 180	Ø mèche maxi 180 mm	239,99	287,03

Réf.	Ø mèche	Ø ext.	Ht.	€ H.T.	€ T.T.C.
46 030 ... 46 039	30 à 39	64	20	45,26	54,13
46 040 ... 46 054	40 à 54	78	20	53,68	64,20
46 055 ... 46 064	55 à 64	88	20	61,05	73,02
46 065 ... 46 067	65 à 67	98	20	75,79	90,64
46 068 ... 46 074	68 à 74	108	20	84,21	100,72
46 075 ... 46 086	75 à 86	118	20	91,58	109,53
46 087 ... 46 092	87 à 92	128	25	122,10	146,03
46 093 ... 46 105	93 à 105	138	25	142,10	169,95
46 106 ... 46 115	106 à 115	148	25	163,15	195,13
46 116 ... 46 124	116 à 124	158	25	183,15	219,05
46 125 ... 46 134	125 à 134	168	25	210,52	251,78

Manchons inox et alu

Sur les mèches en composite il est rarement possible d'utiliser des roulements à rouleaux directement sur la peau. Il est alors conseillé de coller un manchon inox ou aluminium. La surface intérieure est spécialement travaillée pour un parfait collage



Manchons inox et aluminium (épaisseur 3 à 3,5 mm)

Réf.	Diamètre extérieur (mm)	"SS" (inox)		"AL" (aluminium)	
		€ H.T.	€ T.T.C.	€ H.T.	€ T.T.C.
SLE 050 ... 062	50 à 62	157,89	188,84	120,00	143,52
SLE 063 ... 070	63 à 70	168,42	201,43	125,26	149,81
SLE 071 ... 080	71 à 80	184,21	220,32	130,52	156,10
SLE 081 ... 090	81 à 90	210,52	251,78	147,36	176,24
SLE 091 ... 100	91 à 100	252,62	302,13	157,89	188,84
SLE 101 ... 111	101 à 111	315,78	377,67	174,73	208,98
SLE 112 ... 124	112 à 124	400,01	478,41	190,52	227,86
SLE 125 ... 139	125 à 139	505,27	604,30	228,41	273,18
SLE 140 ... 159	140 à 159	589,48	705,02	283,15	338,65

Existent en diamètres supérieurs

Joint à lèvres "PUR"

Principalement utilisés quand il n'est pas possible d'adapter un tube, ils doivent être installés par paire. Ils ne peuvent être mis en place sur des paliers auto-alignants que si une gorge a été prévue sur la bague inférieure (4 S 000). Spécialement conçus pour les étanchéités de jaumière, ils ne contiennent pas de ressorts métalliques.



Joint à lèvres "PUR" (préciser diam. de l'arbre à la commande)

Réf.	Description	€ H.T.	€ T.T.C.
PUR 060	Joint diamètre extérieur 60 mm	32,63	39,03
PUR 070	Joint diamètre extérieur 70 mm	40,00	47,84
PUR 080	Joint diamètre extérieur 80 mm	47,37	56,65
PUR 090	Joint diamètre extérieur 90 mm	50,53	60,43
PUR 100	Joint diamètre extérieur 100 mm	60,00	71,76
PUR 110	Joint diamètre extérieur 110 mm	68,42	81,83
PUR 120	Joint diamètre extérieur 120 mm	76,84	91,90
PUR 130	Joint diamètre extérieur 130 mm	82,11	98,20
PUR 140	Joint diamètre extérieur 140 mm	85,26	101,97
PUR 150	Joint diamètre extérieur 150 mm	109,47	130,93
PUR 160	Joint diamètre extérieur 160 mm	114,74	137,23

Existent en diamètres supérieurs

Casques de barre

Deux dimensions disponibles :

- le petit pour mèches de 25,30,35 et 40 mm
- le grand pour mèche de 50 mm

Base en aluminium 6082 (AlMgSi1)*

Profil en U en acier inox 316.

Angle et hauteur de barre réglable par vis.



Casques de barre

Réf.	Description	Dim int. profil U	€ H.T.	€ T.T.C.
47025	Pour mèche Ø 25 mm*	62 mm	132,63	158,63
47030	Pour mèche Ø 30 mm*	62 mm	132,63	158,63
47035	Pour mèche Ø 35 mm*	62 mm	132,63	158,63
47035K	Carré seul, mèche Ø 35 mm*		90,50	108,24
47040	Pour mèche Ø 40 mm*	62 mm	132,63	158,63
47040K	Carré seul, mèche Ø 35 mm*		95,80	114,58
47050	Pour mèche Ø 50 mm	82 mm	187,36	224,08

* Carré de barre en bronze sur demande pour petit modèle sur mèche inox, même tarif.

Soufflets

Les soufflets néoprène 100 % étanches sont prévus pour un débattement de 90° et livrés avec leurs deux colliers inox.



Soufflets

(préciser diamètre de la mèche)

Réf.	Description	€ H.T.	€ T.T.C.
GA 060 ... 110	Soufflet pour tube diam. 60 à 110 mm	43,16	50,36
GA 130 ... 140	Soufflet pour tube diam. 130 à 140 mm	56,84	67,98
GA 150 ... 160	Soufflet pour tube diam. 150 à 160 mm	65,26	78,05
GA 170 ... 180	Soufflet pour tube diam. 170 à 180 mm	73,68	88,13

Tubes d'étanchéité

Pour des raisons de tirant d'eau dynamique, il est conseillé de prévoir un tube au moins 300 mm plus haut que la flottaison.



Tubes d'étanchéité

Longueur	Diamètre extérieur												
	60	70	80	90	100	110	120	130	140	150	160	180	
400	Réf. TU 060400	TU 070400	TU 080400	TU 090400	TU 100400	TU 110400	TU 120400	TU 130400	TU 140400	TU 150400	TU 160400	TU 180400	
	€ H.T.	22,10	23,16	24,21	26,31	27,37	30,53	34,74	42,10	50,52	57,89	70,52	91,58
700	Réf. TU 060700	TU 070700	TU 080700	TU 090700	TU 100700	TU 110700	TU 120700	TU 130700	TU 140700	TU 150700	TU 160700	TU 180700	
	€ H.T.	28,42	30,53	33,68	34,74	38,95	43,16	48,42	74,73	85,26	100,00	136,84	
1000	Réf. TU 070999	TU 080999	TU 090999	TU 100999	TU 110999	TU 120999	TU 130999	TU 140999	TU 150999	TU 160999	TU 180999		
	€ H.T.	34,74	43,16	42,10	54,73	58,95	62,10	93,68	97,89	111,58	135,78	195,78	

Mèches

Les mèches de gouvernail Jefa sont fabriquées en standard en alliage d'aluminium AlMgSi1 (EN6082). Elles peuvent sur demande être usinées en alliage 7075 haute résistance, en acier inoxydable 316 329 ou 630.

Les mèches étant usinées dans du rond de 60, 70, etc. nous préconisons, quand c'est possible, le choix de diamètres 2 mm inférieurs au chiffre rond pour des raisons économiques évidentes de matière première. Pour la facilité de montage des paliers inférieurs, le diamètre de mèche est dégressif vers le haut.

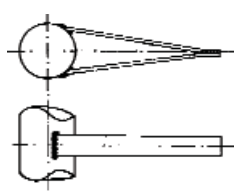
Ø mèche (mm)	Longueur mèche (mm)	Nbre de rayons (type 1)	Clavetage	Empreinte pour barre franche de secours type 2	€ H.T.	€ T.T.C.
50-53	1 200	2	non	non	463,16	553,94
	1 500	2	non	non	577,89	691,16
54-58	1 350	2	non	non	501,05	599,26
	1 650	2	non	non	610,53	730,19
59-63	1 500	2	non	non	538,95	644,58
	1 800	2	non	non	643,16	769,22
64-68	1 600	3	oui	oui	631,58	755,37
	2 000	3	oui	oui	789,47	944,21
69-73	1 700	3	oui	oui	708,42	847,27
	2 100	3	oui	oui	871,58	1 042,41
74-78	1 800	3	oui	oui	778,95	931,62
	2 200	3	oui	oui	947,37	1 133,05
79-88	1 900	3	oui	oui	964,21	1 153,20
	2 400	3	oui	oui	1 220,00	1 459,12
89-98	2 000	4	oui	oui	1 367,37	1 635,37
	2 600	4	oui	oui	1 726,32	2 064,68
99-108	2 100	4	oui	oui	1 765,26	2 111,25
	2 800	4	oui	oui	2 336,84	2 794,86
109-118	2 200	4	oui	oui	2 091,58	2 501,53
	3 000	4	oui	oui	2 860,00	3 420,56



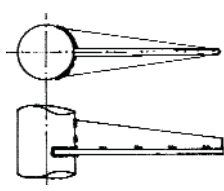
Options

Description	€ H.T.	€ T.T.C.		€ H.T.	€ T.T.C.
Rainure de clavetage supplémentaire, mèche Ø inf. à 89 mm	22,11	26,44	Ø sup. à 89 mm	87,37	104,49
Empreinte barre franche type 2, si non équipé	16,84	20,14			
Surcoût pour empreinte barre franche type 1, Ø inf. à 89 mm	27,37	32,73	Ø sup. à 89 mm	65,26	78,05
Surcoût pour empreinte barre franche type 3, Ø inf. à 89 mm	109,47	130,93	Ø sup. à 89 mm	272,63	326,07
Surcoût pour rayon supplémentaire type 1	43,16	51,62			
Surcoût pour rayon type 2 au lieu de type 1 (par rayon)	27,37	32,73			
Surcoût pour rayon type 3 au lieu de type 1 (par rayon)	104,21	124,64			
Surcoût pour rayon type 4 au lieu de type 1 (par rayon)	22,11	26,44			

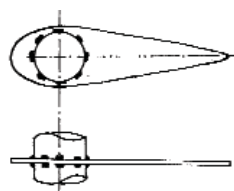
Quatre types de rayons peuvent équiper les mèches Jefa. Le type 1 est le plus courant pour un safran moulé, le type 2 est plus adapté au contreplaqué "massif", le type 3 au safran à l'unité, intérieur mousse, tôle alu et le type 4 quand des organismes de classification refusent la soudure.



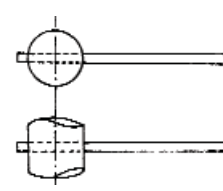
Type 1



Type 2



Type 3



Type 4

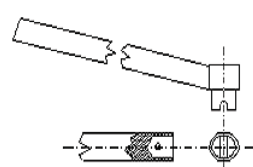
Barres franches de secours

Réf.	Description	€ H.T.	€ T.T.C.
EM 42050 Z	Barre franche de secours Ø 35 mm	88,42	105,75
EM 42060 Z	Barre franche de secours Ø 40 mm	88,42	105,75
EM 50500 Z	Barre franche de secours Ø 50 mm	81,05	96,94
EM 60500 Z	Barre franche de secours Ø 60 mm	103,16	123,38

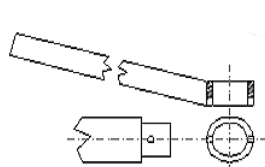
Le type 1 est le plus cohérent pour les mèches de plus de 50 mm. Il est économique et ne demande pas que la mèche dépasse du pont.

Le type 2 est encore plus sécurisant quand la configuration le permet ou pour les petits diamètres.

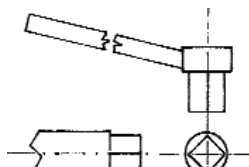
Le type 3 est le plus courant mais le plus coûteux, aussi bien pour la barre que pour la mèche.



Type 1



Type 2



Type 3

